

Министерство образования Республики Беларусь  
Министерство образования и науки  
Российской Федерации  
Государственное учреждение  
высшего профессионального образования  
«Белорусско-Российский университет»

**БИБЛИОГРАФИЯ  
ТРУДОВ  
И НАУЧНЫХ РАЗРАБОТОК**

**профессора**

**Жолобова**

**Александра**

**Алексеевича**

Могилев  
«Белорусско-Российский университет»  
2016

УДК 012  
ББК 78.5  
Б 43

Рекомендовано к изданию Советом Белорусско-Российского университета  
«24» декабря 2015 г., протокол № 4

Составитель *Л. А. Астекалова*

**Библиография** трудов и научных разработок профессора Жолобова Александра Алексеевича : библиогр. указ. / сост. Л. А. Астекалова. – Могилев : Белорус.-Рос. ун-т, 2016. – 51 с.  
ISBN 978–985–492–157–0.

Представлена информация об основных научных публикациях и инженерно-технических разработках, выполненных под руководством и при непосредственном участии автора. Обозначение \* – публикация внесена в базу РИНЦ (Российский индекс научного цитирования).

**УДК 012**  
**ББК 78.5**

**ISBN 978–985–492–157–0**

© Астекалова Л. А., составление, 2016  
© ГУ ВПО «Белорусско-Российский университет», 2016

## Содержание

Предисловие.....	4
Монографии.....	8
Учебники для студентов вузов.....	8
Учебные пособия для вузов.....	9
История становления и развития вуза.....	11
Научные работы, опубликованные в дальнем зарубежье.....	12
Статьи в сборниках научных трудов.....	13
Тезисы, доклады, аннотации, отчеты о НИР.....	22
Учебно- и научно-методические разработки.....	40
Авторские работы.....	46

## П р е д и с л о в и е

### **ЖОЛОБОВ Александр Алексеевич**

<b>Работает</b>	профессором кафедры технологии машиностроения ГУ ВПО «Белорусско-Российский университет»
<b>Дата рождения</b>	24 января 1946 г.
<b>Место рождения</b>	д. Н. Пашково Могилевского р-на
<b>Национальность</b>	русский
<b>Образование</b>	высшее
<b>Окончил (когда, что)</b>	в 1969 г., Могилевский машиностроительный институт
<b>Специальность по образованию</b>	технология машиностроения, металлорежущие станки и инструменты
<b>Ученая степень, ученое звание</b>	кандидат технических наук, профессор
<b>Владение иностранным языком</b>	немецкий
<b>Государственные награды (какие)</b>	медаль «Ветеран труда» (1987)
<b>Является ли депутатом</b>	не является

## Работа в прошлом

- 1962–1965 гг. – токарь 2-го, 3-го разряда Могилевского горпромкомбината.
- 1965–1968 гг. – лаборант кафедры технологии машиностроения Могилевского машиностроительного института.
- 1968–1969 гг. – механик кафедры металлорежущие станки и инструменты Могилевского машиностроительного института.
- 1969–1979 гг. – ассистент, старший преподаватель, доцент кафедры технологии машиностроения Могилевского машиностроительного института.
- 1979–1984 гг. – декан автотракторного факультета Могилевского машиностроительного института.
- 1984–1990 гг. – декан механического факультета Могилевского машиностроительного института.
- 1990–2000 гг. – проректор по учебной работе и непрерывному образованию Могилевского машиностроительного института.
- 2000–2003 гг. – проректор по учебной работе УО «Могилевский государственный технический университет».
- 2003–2006 гг. – проректор по учебной работе ГУ ВПО «Белорусско-Российский университет», г. Могилев.
- 2006–2010 гг. – первый проректор ГУ ВПО «Белорусско-Российский университет», г. Могилев.
- 2010–  
настоящее  
время профессор кафедры технологии машиностроения  
ГУ ВПО «Белорусско-Российский университет»,  
г. Могилев.

## **Из представления ректора университета к награждению Почётной грамотой Совета Министров Республики Беларусь**

Жолобов А. А. родился 24 января 1946 года в деревне Н. Пашково Могилевского района в семье служащих. Образование высшее, кандидат технических наук, профессор, профессор кафедры «Технология машиностроения».

Является автором более 350 научных работ, в том числе 40 книг, из которых 18 учебников и учебных пособий с грифом Министерств Республики Беларусь, Украины и Российской Федерации, одно из этих пособий рекомендовано Министерством образования Республики Беларусь в качестве учебно-методического пособия для руководителей, преподавателей, специалистов системы высшего образования, 7 монографий и 4 книг, которые отразили историю становления и развития Белорусско-Российского университета. Успешно руководит подготовкой магистрантов и аспирантов. Под его руководством защищено 8 кандидатских диссертаций. Направления научно-исследовательских работ: прогнозирование и обеспечение качества технологических систем на этапах их проектирования и изготовления; инновационные технологии обучения в системе высшего, довузовского и послевузовского образования. В течение года стажировался в Венском техническом университете, неоднократно выступал с научными докладами и сообщениями в странах Западной и Восточной Европы. С 1996 года является действительным членом Нью-Йоркской Академии наук.

Александр Алексеевич имеет более 40 авторских свидетельств и патентов на изобретения и полезные модели, является автором ряда перспективных проектов в системе образования республики и города Могилева: строительный колледж и лицей при университете, Могилевский образовательный комплекс «центр детского творчества – гимназия – лицей – вуз», учебно-методическое объединение «машиностроительные колледжи республики – университет»; подготовка экономистов, финансистов, инженеров-менеджеров и юристов высшей квалификации в городе; факультет, затем центр и институт повышения квалификации и переподготовки кадров в составе Могилевского машиностроительного института (ныне Белорусско-Российский университет) – далеко не полный перечень результатов его инициатив и целенаправленной работы. Успешно организовывал работу Регионального центра тестирования и профориентации. Много внимания уделял организации распределения молодых специалистов университета. За значительный вклад в социально-экономическое развитие республики в области образования дважды Президентом

Республики Беларусь устанавливалась персональная надбавка к его должностному окладу (в 2003 и 2008 гг.). В 2004 году ВАК Республики Беларусь присвоил А. А. Жолобову учёное звание профессора по специальности «Машиностроение».

### **Поощрения и награды**

- 1970 г. – диплом Минвуза БССР.
- 1974 г. – грамота Минвуза БССР;  
знак «Победитель соцсоревнования».
- 1975 г. – диплом Минвуза СССР и ЦК ВЛКСМ.
- 1977 г. – знак «Победитель соцсоревнования»;  
диплом Минвуза СССР и ЦК ВЛКСМ.
- 1978 г. – диплом ВДНХ БССР.
- 1979 г. – бронзовая медаль ВДНХ СССР;  
диплом Минвуза СССР и ЦК ВЛКСМ;  
почётная грамота Минвуза СССР.
- 1980 г. – знак «Победитель соцсоревнования».
- 1984 г. – знак «Изобретатель СССР».
- 1986 г. – почётная грамота Могилёвского ГК КПБ и Совета народных депутатов.
- 1987 г. – медаль «Ветеран труда».
- 1991 г. – почётная грамота Могилёвского областного Совета народных депутатов.
- 2001 г. – почётная грамота Минобразования Республики Беларусь;  
почётная грамота Могилёвского облисполкома.
- 2005 г. – нагрудный знак Минобразования РБ «Отличник образования».
- 2006 г. – почётная грамота Могилёвского облисполкома;  
нагрудный знак «Почётный работник высшего профессионального образования РФ».
- 2011 г. – почётная грамота Минобразования РБ;  
почётная грамота университета;  
почётная грамота Могилёвского облисполкома.
- 2013 г. – благодарственное письмо Моггорисполкома;  
Доска почёта университета.
- 2015 г. – почётная грамота Совета Министров Республики Беларусь;  
Доска почёта университета.

## Монографии

1. Планетарные прецессионные передачи (ППП) : монография / П. Н. Громько, А. А. Жолобов, А. А. Стаценко, С. Н. Хатетовский, О. М. Пусков. – Минск : БГПА, 2000. – 250 с.
2. **Жолобов, А. А.** Прогнозирования поведения технологических систем на стадии их проектирования : монография / А. А. Жолобов, В. А. Попковский, Д. В. Попковский. – Могилёв : МГТУ, 2000. – 150 с.
3. **Жолобов, А. А.** Прогнозирование и обеспечение качества технологических систем на этапах их проектирования и изготовления : монография / А. А. Жолобов. – Могилёв : Беларус.-Рос. ун-т, 2005. – 304 с.
4. Компьютерное моделирование планетарных прецессионных передач : монография П. Н. Громько, А. А. Жолобов, С. Н. Хатетовский, Д. С. Галюжин, Л. Г. Доконов. – Могилёв : Беларус.-Рос. ун-т, 2007. – 271 с. : ил.
5. Формирование поверхностей валов суперкаландров : монография / А. А. Жолобов, В. А. Логвин, Ж. А. Мрочек, В. М. Никитин. – Могилёв : Беларус.-Рос. ун-т, 2012. – 191 с. : ил.
6. Технологическое обеспечение качества ступенчатых валов и шлицевых соединений : монография / А. А. Жолобов, К. А. Шалыжин, А. В. Казаков, Е. Ю. Демиденко ; под ред. А. А. Жолобова. – Могилев-Смоленск : Принт-Экспресс, 2014. – 204 с. : ил.
7. **Шатуров, Д. Г.** Технологические особенности чистовой токарной обработки валов : монография / Д. Г. Шатуров, Г. Ф. Шатуров, А. А. Жолобов. – Могилёв : Беларус.-Рос. ун-т, 2015. – 192 с. : ил.

## Учебники для студентов вузов

8. **Жолобов, А. А.** Технология автоматизированного производства : учебник для вузов (гриф М-ва образования РБ) / А. А. Жолобов. – Минск : Дизайн ПРО, 2000. – 623 с.
9. Проектирование технологических процессов сборки машин: учебник для вузов (гриф М-ва образования РБ и УМО АМ вузов России) / А. А. Жолобов, И. С. Сазонов, В. А. Лукашенко, А. Н. Рязанцев. – Минск : Новое знание, 2005. – 327 с.
10. Технологія автоматизованого виробництва: підручник для ВНЗ (гриф М-ва освіти і науки України) / А. А. Жолобов, В. А. Кириллович, П. П. Мельничук, В. А. Яновский. – Житомир : Житомир. держ. техн. ун-т, 2008. – 1014 с. – укр.



### Учебные пособия для вузов

11. **Высоцкий, В. Т.** Технология автоматизированного машиностроения : учеб. пособие / В. Т. Высоцкий, А. А. Жолобов, В. А. Лукашенко ; под общ. ред. А. А. Жолобова. – Минск : БПИ, 1989. – 112 с.
12. Программирование обработки деталей на станках с микропроцессорными УЧПУ : учеб. пособие / А. А. Жолобов, А. Н. Жигалов, Л. М. Лачев, В. И. Ходырев. – Минск : БПИ, 1990. – 130 с.
13. **Жолобов, А. А.** Основы проектирования технологических процессов сборки машин : учеб. пособие / А. А. Жолобов, А. А. Гусев, В. А. Лукашенко. – Минск : БПИ, 1992. – 84 с.
14. Организация учебного процесса в учебно-научно-методическом объединении ВУЗ–ССУЗ : учеб.-метод. пособие для вузов (гриф М-ва образования РБ) / А. А. Жолобов, А. А. Катькало, В. С. Крук, В. К. Рабцевич. – Минск : БПИ, 1995. – 152 с.
15. **Жолобов, А. А.** Автоматизация проектирования технологических процессов. Сборник задач : учеб. пособие (гриф М-ва образования РБ) / А. А. Жолобов, А. Н. Рязанцев. – Минск : ММИ, 1997. – 127 с.
16. Технология автоматизированного машиностроения. Специальная часть : учеб. пособие (гриф М-ва образования РБ) / А. А. Жолобов, В. Т. Высоцкий, В. А. Лукашенко, А. Н. Рязанцев, Р. Н. Шадуро. – Минск : Дизайн ПРО, 1997. – 240 с.
17. **Жолобов, А. А.** Основы технологии автоматизированного производства в машиностроении : учеб. пособие (гриф М-ва образования РБ) / А. А. Жолобов, Ж. А. Мрочек, Л. М. Акулович. – Минск : Технопринт, 2003. – 304 с.
18. Проектирование технологических процессов в машиностроении : учеб. пособие для вузов (гриф М-ва образования РБ) / И. П. Филонов, Г. Я. Беляев, Л. М. Кожуро, В. И. Аверченков, А. А. Жолобов, М. Ф. Пашкевич, М. Л. Хейфец, Л. А. Исаевич, В. А. Король, А. В. Степаненко, А. П. Ракомсин, М. И. Сидоренко, Л. В. Курч, И. А. Каштальян, А. П. Пархутик, Е. Б. Вериго, А. В. Галица ; под ред. И. П. Филонова. – Минск : Технопринт, 2003. – 910 с.
19. Исследования и изобретательство в машиностроении : учеб. пособие (гриф М-ва образования РБ) / А. А. Жолобов, М. Ф. Пашкевич, Ж. А. Мрочек, Л. М. Кожуро, В. М. Пашкевич. – Могилёв : Белорус.-Рос. ун-т, 2005. – 287 с.

20. **Жолобов, А. А.** Справочник по выбору посадок с натягом и зазором : справочник / А. А. Жолобов, А. М. Федоренко. – Могилёв : Беларус.-Рос. ун-т, 2005. – 148 с.

21. Технология сельскохозяйственного машиностроения : учеб. пособие (гриф М-ва образования РБ и Минсельхоз РФ) / Л. М. Кожуро, Ж. А. Мрочек, М. Ф. Пашкевич, А. А. Жолобов ; под ред. Л. М. Кожуро. – Минск : Новое знание, 2006. – 512 с.

22. Производственные технологии в машиностроении : учеб. пособие (гриф М-ва образования РБ) / А. А. Жолобов, О. М. Пусков, С. Б. Самарцев, М. Ф. Пашкевич. – Могилёв: Беларус.-Рос. ун-т, 2007. – 352 с.

23. **Жолобов, А. А.** Основы технологии автоматизированного производства в машиностроении : учеб. пособие (гриф М-ва образования РБ) / А. А. Жолобов, Ж. А. Мрочек, Л. М. Акулович. – Минск : Техноперспектива, 2008. – 303 с.

24. Технология машиностроения : учеб. пособие (гриф М-ва образования РБ) / М. Ф. Пашкевич, Л. М. Кожуро, А. А. Жолобов, В. М. Пашкевич, Ж. А. Мрочек. – Минск : Новое знание, 2008. – 476 с.

25. **Жолобов, А. А.** Программирование процессов обработки поверхностей на станках с ЧПУ : учеб. пособие (гриф М-ва образования РБ) / А. А. Жолобов, Ж. А. Мрочек, А. М. Федоренко. – Могилёв : Беларус.-Рос. ун-т, 2009. – 339 с. : ил.

26. **Жолобов, А. А.** Технология и организация производства в машиностроении : учеб.-метод. пособие / А. А. Жолобов, В. Т. Высоцкий, А. Г. Барановский. – Могилёв : Беларус.-Рос. ун-т, 2009. – 98 с.

27. Технология машиностроения. Курсовое и дипломное проектирование : учеб. пособие (гриф М-ва образования РБ) / М. Ф. Пашкевич, А. А. Жолобов, В. К. Шелег, Ж. А. Мрочек, В. А. Лукашенко, В. М. Пашкевич. – Минск : Изд-во Гревцова, 2010. – 400 с.: ил.

28. Автоматизация подготовки управляющих программ для станков с ЧПУ : учеб. пособие в 2 ч. / В. И. Аверченков, А. А. Жолобов, А. М. Федоренко, Ж. А. Мрочек, А. В. Аверченков, В. А. Шкаберин, М. В. Терехов, Л. Б. Левкина. – Брянск : БГТУ, 2010. – Ч. 2. – 212 с.

29. Станки с ЧПУ в машиностроительном производстве : учеб. пособие в 2 ч. / В. И. Аверченков, А. А. Жолобов, А. М. Федоренко, Ж. А. Мрочек, А. В. Аверченков, М. В. Терехов, Л. Б. Левкина. – Брянск : БГТУ, 2010. – Ч. 1. – 216 с.

30. **Жолобов, А. А.** Технология машиностроения и приборостроения : учеб. пособие / А. А. Жолобов, О. М. Пусков. – Могилёв : Беларус.-Рос. ун-т, ИПК, 2011. – 117 с.

31. **Жолобов, А. А.** Экономика и организация машиностроительного производства. Дипломное проектирование : учеб. пособие (гриф М-ва образования РБ) / А. А. Жолобов, А. Г. Барановский, В. Т. Высоцкий ; под ред. А. А. Жолобова. – Минск : Изд-во Гревцова, 2011. – 328 с.: ил.

32. Автоматизация подготовки управляющих программ для станков с ЧПУ : учеб. пособие в 2 ч. [Электронный ресурс] / В. И. Аверченков, А. А. Жолобов, Ж. А. Мрочек, А. В. Аверченков, М. В. Терехов, Л. Б. Левкина. – 2-е изд., стереотип. – М. : ФЛИНТА, 2011. – Ч. 1. – 216 с.

33. Автоматизация подготовки управляющих программ для станков с ЧПУ : учеб. пособие в 2 ч. [Электронный ресурс] / В. И. Аверченков, А. А. Жолобов, Ж. А. Мрочек, А. В. Аверченков, М. В. Терехов, Л. Б. Левкина. – 2-е изд., стереотип. – М. : ФЛИНТА, 2011. – Ч. 2. – 212 с.

34. Станки с ЧПУ : устройство, программирование, инструментальное обеспечение и оснастка : учеб. пособие [Электронный ресурс] / А. А. Жолобов, Ж. А. Мрочек, А. В. Аверченков, М. В. Терехов, В. А. Шкаберин. – 2-е изд., стереотип. – М. : ФЛИНТА, 2014. – 355 с.

35. Технология машиностроения. Практикум : учеб. пособие (гриф М-ва образования РБ) / А. А. Жолобов, А. М. Федоренко, Ж. А. Мрочек, А. М. Федоренко, В. Т. Высоцкий, В. А. Лукашенко, А. В. Капитонов ; под ред. А. А. Жолобова. – Минск : Выш. шк., 2015. – 335 с.

36. Технология машиностроения. Курсовое и дипломное проектирование : учеб. пособие (гриф УМО вузов РФ) / М. Ф. Пашкевич, А. А. Жолобов, В. И. Аверченков, А. М. Федоренко, В. К. Шелег, В. А. Лукашенко, В. М. Пашкевич, Е. А. Польский ; под общ. ред. А. А. Жолобова. – Старый Оскол : Тонкие наукоёмкие технологии, 2015. – 444 с.

### **История становления и развития вуза**

37. Могилевский машиностроительный институт. История становления и развития / Сост. А. А. Жолобов, Ю. И. Кадильников, Е. Ф. Кравчинский, Н. А. Комлев, Ю. Н. Лопатский, В. М. Стрельцов ; под ред. А. А. Жолобова. – Могилёв : ММИ, 1998. – 114 с. : ил.

38. Могилевский государственный технический университет. К 40-летию ММИ–МГТУ / Сост. А. А. Жолобов, В. Д. Подошевка. – Могилёв : МГТУ, 2002. – 131 с.

39. Профессорско-преподавательский состав ММИ–МГТУ–Белорусско-Российского университета (1961–2006) / Сост. А. А. Жолобов, Ю. Н. Лопатский. – Могилёв : Белорус.-Рос. ун-т, 2009. – 331 с.

40. ММИ–МГТУ–Белорусско-Российский университет : история становления и развития / Сост. А. А. Жолобов, Ю. Н. Лопатский. – Могилёв : Беларус.-Рос. ун-т, 2011. – 470 с. : ил.

### Научные работы, опубликованные в дальнем зарубежье

41. Cechy szczegolne połączenia montazu i obrobki mechanicznej na przykłądzie lozysk slizgowych // Zeszty naukowe Wydziału Mechanicznego ur 12 wsinz : Koszalinie, 1983.

42. Szerzamok es berendczesek siklossapagyak szerelesenek es mechanikai megmun kalasanak // VII Memzetkoli szeszam-konferencia es kiallitas. – Miskolc (H), 1989.

43. **Golobov, A. A.** Techology consistinng of a bew member ob operations bor combined outting processes andsurface piastio deformation basses upon a flexible sistem of adaptive precision control / A. A. Golobov, P. S. Csistoserdov, A. N. Zsigalov // Conference intertecnno – «90», 11–14 September, 1990. – Budapest, 1990.

44. **Жолобов, А. А.** К вопросу изготовления подшипников скольжения из спеченных материалов / А. А. Жолобов, Л. М. Яскевич // Обработка неметаллических материалов : тез. докл. IV Междунар. науч.-техн. конф. – Жещув, 1990.

45. **Golobov, A. A.** Uj szerszamok «szuper–kalander» tengeiyek megmunkaiasahoz / A. A. Golobov, V. A. Logvin // 25 jubilee conference. – Miskolc, 1993.

46. **Golobov, A. A.** Neue Werkzeuge fur die Bearbeitung der Superkalanderwellen / A. A. Golobov, W. A. Logwin // VIII Nmzetkozi Szerszamkonferencia eloadasaibol. – Miskolc, 1994. – № 9–10.

47. **Жолобов, А. А.** Конечно-элементный анализ напряжённо-деформированного состояния фрезерного шпиндельного узла агрегатного станка / А. А. Жолобов, В. А. Попковский, С. В. Гонорова // Nové smery vo výrobných technológiách III : zborník referátov z medzinárodnej konferencie. – Presov, 1998.

48. **Жолобов, А. А.** Моделирование технологического процесса сварки и последующей механической обработки направляющей лифтовой установки с использованием метода конечных элементов / А. А. Жолобов, В. А. Попковский, Д. В. Попковский // Nové smery vo výrobných technológiách III: zborník referátov z medzinárodnej konferencie. – Presov, 1999.

49. Особенности прочностного расчёта прецессионной планетарной передачи / А. А. Жолобов, П. Н. Громыко, О. М. Пусков, С. Н. Хате-

товский // *Nové smery vo výrobných technológiách III : zborník referátov z medzinárodnej konferencie.* – Presov, 1999.

50. **Жолобов, А. А.** Перспективы оптимизации чистой обработки поверхностей на агрегатных станках методами ППД / А. А. Жолобов, С. В. Гонорова // *Nové smery vo výrobných technológiách III : zborník referátov z medzinárodnej konferencie.* – Presov, 1999.

51. **Жолобов, А. А.** Интеграция конструкторских и технологических систем автоматизированного проектирования / А. А. Жолобов, А. Н. Рязанцев // *Nové smery vo výrobných technológiách III : zborník referátov z medzinárodnej konferencie.* – Presov, 2000.

52. **Жолобов, А. А.** Компьютерное моделирование макрогеометрии поверхностей, обработанных резанием / А. А. Жолобов, А. Н. Рязанцев // *Nové smery vo výrobných technológiách III : zborník referátov z medzinárodnej konferencie.* – Presov, 2000.

53. **Golobav, A. A.** Artificial intelligence in the mechanical processing accuracy management / A. Golobav, V. Pashkevich, M. Pashkevich // *Mechanics 2004 : proceedings of the international Scientific Conference.* – Pzeszow, 2004.

54. **Golobav, A. A.** Cup-shaped cutter wear while the supercalander stack packed paper shafts mechanical processing / A. Golobav, V. Logvin, S. Samartsev // *Mechanics 2006: proceedings of the International Scientific Conference.* – Rzeszow, 2006. – P. 249–254.

### **Статьи в сборниках научных трудов**

55. **Жолобов, А. А.** Размерно-чистовая и упрочняющая обработка отверстий в запрессованных втулках / А. А. Жолобов // *Вопросы прочности и пластичности металлов : сб. тр.* – Минск, 1971.

56. **Жолобов, А. А.** Исследование прочности прессового соединения после обработки отверстий в запрессованных втулках пластическим деформированием / А. А. Жолобов // *Вопросы прочности и пластичности металлов : сб. тр.* – Минск, 1972.

57. **Жолобов, А. А.** Повышение точности отверстий в запрессованных втулках деформированием / А. А. Жолобов, П. С. Чистосердов // *Технология и организация производства.* – 1972. – № 2.

58. **Жолобов, А. А.** Запрессовка втулок и калибровка в них отверстий за один процесс / А. А. Жолобов, П. С. Чистосердов, Я. М. Сургунт // *Машиностроитель.* – 1973. – № 9.

59. **Жолобов, А. А.** Точность дорнованных отверстий в запрессованных втулках / А. А. Жолобов, П. С. Чистосердов // Технология производства, научная организация труда и управления. – 1973. – Вып. 7. – С. 39–41.

60. **Жолобов, А. А.** Износостойкость поверхностного слоя отверстий запрессованных втулок, обработанных различными методами / А. А. Жолобов, В. И. Гоноров, А. Н. Рязанцев // Вопросы прочности и пластичности металлов : материалы 8-й науч. конф. молодых учёных АН БССР. – Минск, 1974.

61. Координатное прошивание / А. А. Жолобов, П. С. Чистосердов, Г. И. Шарапов, А. В. Куликов // Машиностроитель. – 1974. – № 6.

62. **Жолобов, А. А.** Повышение производительности труда при обработке отверстий в запрессованных втулках / А. А. Жолобов, П. С. Чистосердов // Прогрессивная технология машиностроения : сб. науч. ст. – Минск, 1974. – Вып. 5.

63. **Жолобов, А. А.** Повышение износостойкости запрессованных втулок пластическим деформированием / А. А. Жолобов, П. С. Чистосердов // Технология машиностроения: сб. науч. ст. – М., 1975.

64. **Жолобов, А. А.** Повышение износостойкости подшипников скольжения поверхностным пластическим деформированием / А. А. Жолобов, П. С. Чистосердов, А. Н. Рязанцев // Технология и организация производства : сб. науч. ст. – Киев, 1975. – Вып. 3.

65. Некоторые технологические возможности режуще-выглаживающего прошивания отверстий / А. А. Жолобов, П. С. Чистосердов, А. И. Щупиков, А. П. Сахаров // Технология и организация производства. – 1976. – № 2.

66. **Жолобов, А. А.** Разработка и исследование процесса координатного режуще-выглаживающего прошивания отверстий в деталях типа плиты / А. А. Жолобов, А. И. Щупиков // Изв. вузов. Машиностроение. – 1976. – № 2.

67. **Жолобов, А. А.** К вопросу повышения прочности прессового соединения типа «втулка–корпус» методом ППД / А. А. Жолобов, П. С. Чистосердов // Машиностроение и приборостроение : Респ. межвед. сб. науч. тр. – Минск, 1977. – С. 44–47.

68. **Жолобов, А. А.** Влияние процессов дорнования и ротационного протягивания на качественные характеристики поверхностного слоя / А. А. Жолобов, П. С. Чистосердов // Технологическое обеспечение повышения качества и долговечности деталей машин ТПИ : сб. науч. тр. – Брянск, 1978. – С. 38–41.

69. **Жолобов, А. А.** К вопросу об обеспечении точности размеров отверстий в запрессованных втулках / А. А. Жолобов, П. С. Чистосердов // Машиностроение : Респ. межвед. сб. науч. тр. – Минск, 1979. – Вып. 3. – С. 44–47.

70. **Жолобов, А. А.** Определение технологических возможностей устройств, совмещающих процессы запрессовки втулок и калибрования в них отверстий / А. А. Жолобов, В. Г. Беляй, П. С. Чистосердов // Машиностроение : Респ. межвед. сб. науч. тр. – Минск, 1979. – Вып. 3.

71. **Жолобов, А. А.** К вопросу расчёта упрощённого профиля деформирующих элементов ротационных протяжек / А. А. Жолобов, П. С. Чистосердов, Н. М. Пантелеев // Машиностроение : Респ. межвед. сб. науч. тр. – Минск, 1980. – Вып. 4.

72. **Жолобов, А. А.** К вопросу работоспособности деталей, формированных винтовыми вращающимися резцами / А. А. Жолобов, В. И. Ходырев // Машиностроение : Респ. межвед. сб. науч. тр. – Минск, 1982. – Вып. 7.

73. **Жолобов, А. А.** Уменьшение трудоёмкости изготовления подшипников скольжения на основе прогнозирования их точности / А. А. Жолобов, Л. М. Яскевич // Ресурсосберегающие технологии и оборудование в машиностроении, сварочном производстве и строительстве : сб. науч. тр. – Минск, 1991. – Ч. 1.

74. **Жолобов, А. А.** Диагностирование жёсткости входного вала планетарной прецессионной передачи методами компьютерного моделирования / А. А. Жолобов, П. Н. Громыко, О. М. Пусков // Теоретические и технологические основы упрочнения и восстановления изделий машиностроения : сб. науч. тр. – Полоцк, 2000.

75. **Жолобов, А. А.** Влияние коэффициента относительной асимметрии на область применения номограмм, основанных на вероятностных расчётах / А. А. Жолобов, А. М. Федоренко // Создание и применение высокоэффективных наукоёмких ресурсосберегающих технологий машин и комплексов : материалы Междунар. науч.-техн. конф. – Могилёв : МГТУ, 2001. – С. 41–42.

76. **Жолобов, А. А.** К вопросу прогнозирования и контроля геометрической точности технологических систем / А. А. Жолобов // Перспективные технологии, материалы и системы : сб. науч. тр. – Могилёв, 2001. – С. 156–162.

77. **Жолобов, А. А.** К вопросу прогнозирования качества поверхности при растачивании отверстий / А. А. Жолобов // Машиностроение : Респ. межвед. сб. науч. тр. – Минск, 2001. – Вып. 17. – С. 429–434.

78. **Жолобов, А. А.** Керування точністю обробки різанням на основі моделювання сумарної погрішності і керування її величиною / А. А. Жолобов, В. М. Пашкевич, М. Ф. Пашкевич // Вісник Житомирського інженерно-технологічного інституту. – Житомир, 2001. – укр.

79. **Жолобов, А. А.** Оснащення для обробки зуб'їв сателіта планетарної прецизійної передачі / А. А. Жолобов, П. М. Громико, С. М. Хатетовський // Вісник Житомирського інженерно-технологічного інституту. – Житомир, 2001. – укр.

80. **Жолобов, А. А.** Прогнозирование и контроль возможностей технологической системы СПИД / А. А. Жолобов // Теоретические и технологические основы упрочнения и восстановления изделий машиностроения : сб. науч. тр. – Полоцк, 2001.

81. **Жолобов, А. А.** Автоматизация поиска нормативно-справочных данных средствами табличных процессоров / А. А. Жолобов, А. Н. Рязанцев // Вестник МГТУ. Электромеханика, приборостроение и информатика. – 2002. – № 2 (3). – С. 128–134.

82. **Жолобов, А. А.** Автоматизация процесса прогнозирования качества поверхностей деталей / А. А. Жолобов, А. М. Будкевич // Вестник МГТУ. Электромеханика, приборостроение и информатика. – 2002. – № 2 (3). – С. 49–53.

83. **Жолобов, А. А.** Особенности создания программного комплекса для моделирования точности технологической операции сборки / А. А. Жолобов, А. М. Федоренко // Вестник МГТУ. Прогрессивные технологии, оборудование, инструменты и материалы в машиностроении. – 2002. – № 1 (2). – С. 40–44.

84. **Жолобов, А. А.** Повышение точности изготовления периодических дорожек и кинематической точности планетарных роликовых передач / А. А. Жолобов, М. Ф. Пашкевич, А. В. Капитонов // Машиностроение : Респ. межвед. сб. науч. тр. – Минск, 2002. – Вып. 18. – С. 142–146.

85. **Жолобов, А. А.** Погрешности многопериодных дорожек и их влияние на кинематическую точность планетарных роликовых передач / А. А. Жолобов, М. Ф. Пашкевич, А. В. Капитонов // Вестник МГТУ. Прогрессивные технологии, оборудование, инструменты и материалы в машиностроении. – 2002. – № 1 (2). – С. 101–105.

86. **Жолобов, А. А.** Прогнозирование шероховатости поверхности при точении / А. А. Жолобов, А. М. Будкевич // Машиностроение : Респ. межвед. сб. науч. тр. – Минск, 2002. – Вып. 18. – С. 18–22.



87. **Жолобов, А. А.** Влияние погрешности вращения шпинделя станка на круглость валов при точении / А. А. Жолобов, М. Ф. Пашкевич, В. М. Пашкевич // Сб. науч. тр. членов Междунар. Балтийской ассоциации машиностроителей. – Калининград, 2003. – № 3. – С. 113–116.

88. **Жолобов, А. А.** Избирательное калибрование отверстий втулок в сопряжениях с натягом / А. А. Жолобов, А. М. Федоренко // Прогрессивные технологии, технологические процессы и оборудование : материалы Междунар. науч.-техн. конф. – Могилёв, 2003. – С. 40–41.

89. **Жолобов, А. А.** Математическая модель для прогнозирования деформации заготовки при точении / А. А. Жолобов, А. М. Будкевич // Машиностроение : сб. науч. тр. – Минск, 2003. – Вып. 19. – С. 310–314.

90. **Жолобов, А. А.** Особенности автоматизированной системы прогнозирования точности растачивания отверстий / А. А. Жолобов, А. М. Будкевич // Перспективные технологии, материалы и системы : сб. науч. тр. – Могилёв, 2003. – С. 79–85.

91. **Жолобов, А. А.** Прогнозування точності отворів деталей, які формуються на розточувальних верстатах / А. А. Жолобов, А. М. Будкевич // Вісник Житомирського державного технологічного університету. – 2003. – № 2 (26), Т. 1. – С. 55–64. – укр.

92. **Жолобов, А. А.** Анализ напряжённно-деформированного состояния барабана деревообрабатывающей машины в процессе его изготовления, с использованием конечно-элементного моделирования / А. А. Жолобов, В. П. Куликов, Д. В. Попковский // Теория и практика машиностроения. – 2004. – № 3. – С. 65–69.

93. **Жолобов, А. А.** Влияние кинематических погрешностей привода главного движения станка на точность обработки / А. А. Жолобов, В. М. Пашкевич, М. Ф. Пашкевич // Ресурсосберегающие технологии в машиностроении : материалы 4-й Всероссийской юбил. науч.-техн. конф. – Бийск, 2004. – С. 5–9.

94. **Жолобов, А. А.** Методика расчёта кинематической погрешности планетарной роликковой передачи с эксцентриковой ведущей дорожкой / А. А. Жолобов, А. В. Капитонов // Теория и практика машиностроения. – 2004. – № 1. – С. 32–35.

95. Методика расчёта компонентов напряжённного состояния восстановленных деталей / А. А. Жолобов, Л. М. Кожуро, Ж. А. Мрочек, М. Ф. Пашкевич // Теория и практика машиностроения. – 2004. – № 3. – С. 24–29.

96. **Жолобов, А. А.** О связи кинематической погрешности привода главного движения станка с точностью обработки / А. А. Жолобов, М. Ф.

Пашкевич, В. М. Пашкевич А. М. Будкевич // *Материалы, технологии, инструменты.* – 2004. – № 3. Т. 9. – С. 11–15.

97. **Жолобов, А. А.** Обеспечение качества прессовых сопряжений типа «втулка–корпус» с использованием избирательного и ступенчатого калибрования / А. А. Жолобов, А. М. Федоренко // *Теория и практика машиностроения.* – 2004. – № 3. – С. 34–37.

98. **Жолобов, А. А.** Прогнозирование точности деталей при обработке на токарных станках / А. А. Жолобов, А. М. Будкевич // *Теория и практика машиностроения.* – 2004. – № 1. – С. 43–46.

99. **Жолобов, А. А.** Система искусственного интеллекта для управления процессом сборки передач / А. А. Жолобов, В. М. Пашкевич, М. Ф. Пашкевич // *Ресурсосберегающие технологии в машиностроении : материалы 4-й Всероссийской юбил. науч.-техн. конф.* – Бийск, 2004. – С. 95–97.

100. **Жолобов, А. А.** Застосування 3D моделі ГВМ для підвищення продуктивності та якості механічної обробки / А. А. Жолобов, О. В. Казаков // *Вісник ЖДТУ.* – 2006. – № 4 (39). – С. 21–25. – укр.

101. **Жолобов, А. А.** Определение параметров чашечных резцов при резании / А. А. Жолобов, В. А. Логвин // *Вестник Белорус.-Рос. ун-та.* – 2006. – № 3. – С. 73–80.\*

102. **Жолобов, А. А.** Особенности обработки набивных бумажных валов суперкаландра (НБВС) резцами с обновляющейся режущей кромкой / А. А. Жолобов, В. А. Логвин // *Вестник Белорус.-Рос. ун-та.* – 2006. – № 3. – С. 80–88.\*

103. **Жолобов, А. А.** Формирование шероховатости рабочей поверхности набивных бумажных валов суперкаландра при резании / А. А. Жолобов, В. А. Логвин, Н. А. Третьяков, В. В. Горьков // *Вестник ГГТУ им. П. О. Сухого.* – 2006. – № 4. – С. 33–39.\*

104. **Жолобов, А. А.** Способ обеспечения качества формирования шлицевого соединения / А. А. Жолобов, К. А. Шалыжин // *Вестник ГГТУ им. П. О. Сухого.* – 2006. – № 4. – С. 40–48.\*

105. **Жолобов, А. А.** Разработка цикловых систем управления технологическими промышленными роботами / А. А. Жолобов, А. М. Федоренко, А. В. Казаков // *Новые материалы и технологии в машиностроении.* – 2006. – № 5. – С. 47–49.\*

106. **Жолобов, А. А.** Экономическая эффективность устройств, обеспечивающих совмещение операций сборки с механической обработкой / А. А. Жолобов, А. М. Федоренко, А. В. Казаков // *Новые материалы и технологии в машиностроении.* – 2006. – № 5. – С. 45–47.\*

107. **Жолобов, А. А.** Моделювання шорсткості шліфованої поверхні / А. А. Жолобов, К. О. Шалыжин // Вісник ЖДТУ. – 2007. – № 1 (40). – С. 23–28. – укр.

108. Повышение технологичности конструкции прецессионного мотор–редуктора на основе оптимизации допусков на изготовления его основных звеньев / А. А. Жолобов, П. Н. Громыко, Д. С. Галюжин, Л. Г. Доконов // Материалы, технологии и оборудование в производстве, эксплуатации, ремонте и модернизации машин : сб. науч. тр. VI Междунар. науч.-техн. конф. – Новополоцк, 2007. – Т. 2. – С. 10–13.

109. Управление точностью при совмещённой токарной обработке резанием и обкатыванием роликом / А. А. Жолобов, Ж. А. Мрочек, Г. Ф. Шатуров, Д. Г. Шатуров // Вестник Белорус.-Рос. ун-та. – 2007. – № 1. – С. 119–126.\*

110. **Жолобов, А. А.** Методика определения варианта обработки ступенчатого вала в задаче структурной оптимизации / А. А. Жолобов, А. М. Федоренко, А. В. Казаков // Вестник Белорус.-Рос. ун-та. – 2008. – № 4. – С. 76–85.\*

111. **Жолобов, А. А.** Прогнозирование точности шлицефрезерования червячной фрезой / А. А. Жолобов, К. А. Шалыжин // Вестник Белорус.-Рос. ун-та. – 2008. – № 1. – С. 87–96.\*

112. **Жолобов, А. А.** Моделирование процесса шлицефрезерования червячной фрезой / А. А. Жолобов, К. А. Шалыжин // Информационные технологии, энергетика и экономика : сб. тр. V Межрег. науч.-техн. конф. студентов и аспирантов. – Смоленск, 2008. – С. 141–145.

113. **Жолобов, А. А.** Коррекция траектории движения режущего инструмента на токарных станках с числовым программным управлением / А. А. Жолобов, А. В. Казаков // Вестник Полоц. гос. ун-та. – 2009. – № 9. – С. 124–133.\*

114. **Жолобов, А. А.** Особенности расчёта упругих деформаций ступенчатого вала в процессе токарной обработки / А. А. Жолобов, А. В. Казаков // Материалы, технологии и оборудование в производстве, эксплуатации, ремонте и модернизации машин : сб. науч. тр. VII Междунар. науч.-техн. конф. – Новополоцк, 2009. – Т. 2. – С. 285–289.

115. **Жолобов, А. А.** Прогнозирование упругих деформаций заготовки при шлицефрезеровании / А. А. Жолобов, К. А. Шалыжин // Материалы, технологии и оборудование в производстве, эксплуатации, ремонте и модернизации машин : сб. науч. тр. VII Междунар. науч.-техн. конф. – Новополоцк, 2009. – Т. 2. – С. 282–285.

116. **Громыко, П. Н.** Технология формообразования поверхностей зубьев сателлита планетарной прецессионной передачи с использованием упрощённых профилей / П. Н. Громыко, А. А. Жолобов, Л. Г. Доконов // Вестник Полоц. гос. ун-та. – 2009. – № 8. – С. 58–62.\*

117. **Жолобов, А. А.** Особенности расчета упругих деформаций технологической системы при токарной обработке ступенчатого вала / А. В. Казаков, А. А. Жолобов // Вестник Белорус.-Рос. ун-та. – 2009. – № 3. – С. 87–95.\*

118. **Жолобов, А. А.** Прогнозирование точности формообразования шлицевой поверхности червячной фрезой с учётом изменяющейся жёсткости технологической системы / А. А. Жолобов, К. А. Шалыжин // Вестник Белорус.-Рос. ун-та. – 2009. – № 3. – С. 121–128.\*

119. Прогрессивные способы формообразования поверхностей штоков гидроцилиндров / Ж. А. Мрочек, А. А. Жолобов, Г. Ф. Шатуров, Д. Г. Шатуров // Вестник БНТУ : научно-технический журнал. – 2009. – № 1. – С. 14–18.

120. **Жолобов, А. А.** Динамика процесса и эффективная мощность при точении с многократным микрообновлением режущей кромки / А. А. Жолобов, А. Н. Рязанцев, Д. Г. Шатуров // Вестник Белорус.-Рос. ун-та. – 2010. – № 3. – С. 40–48.\*

121. **Жолобов, А. А.** Особенности моделирования НБВС для обеспечения точности при обработке чашечными резцами с непрерывно обновляющейся режущей кромкой / А. А. Жолобов, В. А. Логвин // Вестник Белорус.-Рос. ун-та. – 2010. – № 1. – С. 71–80.\*

122. **Жолобов, А. А.** Теплофизические особенности процесса резания резцом с многократным микрообновлением режущей кромки / А. А. Жолобов, А. Н. Рязанцев, Д. Г. Шатуров // Высокоэнергетические технологии получения и обработки материалов. Технологии и оборудование инженерии поверхностей : сб. материалов V Междунар. науч.-техн. конф. – Минск, 2010. – Кн. 2. – С. 243–248.

123. **Жолобов, А. А.** Преимущества лезвийной обработки для формообразования валов суперкаландров / А. А. Жолобов, В. А. Логвин, П. Ф. Котиков // Вестник Белорус.-Рос. ун-та. – 2011. – № 3. – С. 82–91.\*

124. **Жолобов, А. А.** Износ чашечного резца с микрообновляемой режущей кромкой / А. А. Жолобов, Д. Г. Шатуров // Вестник Белорус.-Рос. ун-та. – 2011. – № 4. – С. 27–31.\*

125. **Жолобов, А. А.** Оптимизация режимов резания технологических переходов наружной токарной обработки ступенчатых валов на

станках с ЧПУ / А. А. Жолобов, А. В. Казаков // Вестник Белорус.-Рос. ун-та. – 2012. – № 4. – С. 23–31.\*

126. **Шатуров, Д. Г.** Исследование геометрических параметров чашечного резца с обновляемой режущей кромкой / Д. Г. Шатуров, А. А. Жолобов, Г. Ф. Шатуров // Вестник Белорус.-Рос. ун-та. – 2013. – № 1. – С. 81–87.\*

127. К вопросу обеспечения собираемости шлицевых соединений / А. А. Жолобов, К. А. Шалыжин, А. М. Федоренко, Е. Ю. Демиденко // Вестник Белорус.-Рос. ун-та. – 2013. – № 2. – С. 35–45.\*

128. Математическое моделирование процесса совмещённой обработки деталей магнитно-динамическим раскатыванием и вращающимся магнитным полем / В. Г. Шелег, А. М. Довгалева, А. А. Жолобов, Н. А. Леванович // Вестник Брян. гос. техн. ун-та. – 2013. – № 3. – С. 152–160.\*

129. **Козлов, А. О.** Теоретические и практические аспекты повышения качества шлицевых валов с эвольвентным профилем / Е. Ю. Демиденко, А. О. Козлов, А. А. Жолобов // НИРС 2012 : сб. науч. работ студентов Респ. Беларусь ; редкол. : А. И. Жук (пред.) [и др.] – Минск, 2013. – С. 151–152.

130. Моделювання процесу поєднаної обробки деталей магнітно-динамічним розкочуванням і обертовим змінним магнітним полем / В. Г. Шелег, А. М. Довгалева, А. А. Жолобов, М. А. Леванович, В. А. Кирилович // Вісник ЖДТУ. – 2013. – № 3 (66). – С. 42–51.

131. **Демиденко, Е. Ю.** Совершенствование технологического процесса контроля шлицевых поверхностей на валах и в отверстиях / Е. Ю. Демиденко, Ю. Н. Винкевич ; науч. рук. А. А. Жолобов // Информационные технологии, энергетика и экономика : сб. тр. 10-й Междунар. науч.-техн. конф. студентов и аспирантов : в 3 т. – Смоленск, 2013. – Т. 1. – С. 189–193.

132. **Жолобов, А. А.** Прогнозирование и обеспечение точности токарной обработки ступенчатых валов / А. А. Жолобов, А. В. Казаков // Вестник Белорус.-Рос. ун-та. – 2014. – № 1. – С. 6–14.\*

133. **Шатуров, Д. Г.** Исследование точности при обработке валов в зависимости от метода настройки резца / Д. Г. Шатуров, Г. Ф. Шатуров, А. А. Жолобов // Вестник Белорус.-Рос. ун-та. – 2014. – № 1. – С. 66–72.\*

134. Моделирование процесса совмещённой упрочняющей обработки импульсно-ударным раскатыванием и вращающимся магнитным полем / В. К. Шелег, А. М. Довгалева, А. А. Жолобов, Н. А. Леванович, И. А. Тарадейко // Вестник Белорус.-Рос. ун-та. – 2014. – № 1. – С. 73–84.\*

135. **Демиденко, Е. Ю.** Повышение качества шлицевых соединений на основе анализа формообразующих и сборочных операций технологических процессов их изготовления / Е. Ю. Демиденко, Ю. Н. Винкевич, А. А. Жолобов // НИРС 2013 : сб. науч. работ студентов Респ. Беларусь ; редкол. : А. И. Жук (пред.) [и др.]. – Минск, 2014. – С. 151–152.

### **Тезисы, доклады, аннотации, отчёты о НИР**

136. Разработка и исследование процесса ротационной обработки отверстий в запрессованных втулках : отчёт о НИР (заключ.) / ММИ; рук. П. С. Чистосердов ; исполн. А. А. Жолобов [и др.]. – Могилёв, 1971. – 92 с. – № ГР 70016466. – Инв. № Б118556.

137. Исследование остаточных напряжений в сопряжённых парах : отчёт о НИР (заключ.) / ММИ; рук. П. С. Чистосердов ; исполн. А. А. Жолобов [и др.]. – Могилёв, 1972. – 13 с. – № ГР 70016600. – Инв. № Б129667.

138. **Жолобов, А. А.** Технологические методы повышения износостойкости подшипников скольжения / А. А. Жолобов, П. С. Чистосердов, А. Н. Рязанцев // Проблема надёжности и долговечности машин : тез. Респ. науч.-техн. конф. – Минск, 1973.

139. **Жолобов, А. А.** Устройство для запрессовки втулок и калибрования в них отверстий : информ. листок / А. А. Жолобов, П. С. Чистосердов // Машиностроитель. – М., 1973. – № 200.0.22.

140. Разработка синусошарикового механизма применительно к редуктору-вставке РБ-164 с передаточным отношением, равным пяти : отчёт о НИР (заключ.) / ММИ ; рук. Р. М. Игнатищев ; исполн. А. А. Жолобов [и др.]. – Могилёв, 1974. – 109 с. – № ГР 74038037. – Инв. № Б377212.

141. Координатное прошивание – высокопроизводительный метод окончательной обработки точных отверстий : информ. листок / А. А. Жолобов, П. С. Чистосердов, А. И. Щупиков, А. П. Сахаров // БелНИИТИ. – 1975. – № 114.

142. Исследование совмещённого процесса запрессовки втулок и обработки в них отверстий поверхностным пластическим деформированием: отчёт о НИР (заключ.) / ММИ ; рук. П. С. Чистосердов ; исполн. А. А. Жолобов [и др.]. – Могилёв, 1976. – 102 с. – № ГР 72020451. – Инв. № Б522628.

143. Исследование точности прессовых соединений методами математической статистики. Разработка конструкций инструментов и

устройств для совмещения процессов сборки и обработки прессовых соединений типа «втулка–корпус» : аннотация / А. А. Жолобов, Р. И. Уринцова, А. В. Белкин, Ю. И. Плотыцын, В. А. Касьянов // Сб. аннот. лучших науч. работ студентов вузов СССР по разделу «Машиностроение». – Рига, 1976.

144. **Жолобов, А. А.** Повышение износостойкости отверстий бронзовых втулок методами поверхностного пластического деформирования (ППД) / А. А. Жолобов, П. С. Чистосердов // Повышение долговечности узлов трения машин : материалы обл. науч.-техн. конф. – Могилёв, 1977.

145. Разработка и исследование процесса, совмещающего запрессовку втулок и калибрования в них отверстий методами ППД : автореф. дис. ... канд. техн. наук / А. А. Жолобов. – Минск, 1977. – 24 с.

146. Разработка и исследование процесса, совмещающего запрессовку втулок и калибрования в них отверстий методами ППД : дис. ... канд. техн. наук / А. А. Жолобов. – Могилёв, 1977. – 160 л.

147. Разработка и исследование технологических методов снижения себестоимости механической обработки и повышения долговечности сегментов СТП-3-72 : отчёт о НИР (заключ.) / ММИ ; рук. П. С. Чистосердов ; исполн. А. А. Жолобов [и др.]. – Могилёв, 1977. – 165 с. – № ГР 76053385. – Инв. № Б616787.

148. **Жолобов, А. А.** Высокопроизводительный способ восстановления размеров и повышения качества отверстий в запрессованных втулках / А. А. Жолобов, П. С. Чистосердов // Технологические методы повышения качества машин : тез. докл. Всесоюз. семинара : в 2 ч. – Фрунзе, 1978. – Ч. 2.

149. Исследование технологических возможностей устройств для совмещения процессов запрессовки втулок и обработки в них отверстий: аннотация / А. А. Жолобов, Т. В. Тарасова, И. Н. Короткая / Сб. аннот. лучших науч. работ студентов РПИ. – Рига, 1979.

150. **Жолобов, А. А.** К вопросу качественного формирования отверстий в деталях / А. А. Жолобов, В. П. Куликов // Пути повышения качества и долговечности изделий : тез. докл. 11-й обл. науч.-техн. конф. – Могилёв, 1979.

151. **Жолобов, А. А.** Методика исследований износостойкости поверхностей запрессованных втулок / А. А. Жолобов, А. Н. Рязанцев // Пути повышения качества и долговечности изделий : тез. докл. 11-й обл. науч.-техн. конф. – Могилёв, 1979.

152. **Жолобов, А. А.** Повышение долговечности гидродинамических подшипников жидкостного трения / А. А. Жолобов, В. А. Пацкевич //

Пути повышения качества и долговечности изделий : тез. докл. 11-й обл. науч.-техн. конф. – Могилёв, 1979.

153. Разработка, исследование конструкций строгальных само-вращающихся резцов и процесса строгания ими столов плоскошлифовальных станков : отчёт о НИР (заключ.) / ММИ ; рук. Л. М. Лачев ; исполн. А. А. Жолобов [и др.]. – Могилёв, 1979. – 175 с. – № ГР 76067558. – Инв. № Б797668.

154. **Жолобов, А. А.** Устройство для механизации сборки и обработки комплектов «втулка–корпус» / А. А. Жолобов, П. С. Чистосердов // Научно-технический прогресс в технологии, механизации и автоматизации сборочных работ в машиностроении : тез. докл. Всесоюзной науч.-техн. конф. с участием специалистов стран СЭВ. – Л., 1979.

155. **Жолобов, А. А.** Устройство для обработки цилиндрических поверхностей : информ. листок / А. А. Жолобов, П. С. Чистосердов, Я. М. Сургунт // БелНИИНТИ. – Минск, 1979. – № 15.

156. **Жолобов, А. А.** Устройство для обработки цилиндрических поверхностей : информ. листок / А. А. Жолобов, П. С. Чистосердов, А. В. Белкин // БелНИИНТИ. – Минск, 1979. – № 45.

157. Устройство для обработки цилиндрических поверхностей: проспект / А. А. Жолобов, П. С. Чистосердов, Я. М. Сургунт, А. В. Белкин // Изобретательская и патентно-лицензионная работа в БССР : просп. выст. – Минск, 1979.

158. Исследование и внедрение процесса ротационного фрезерования чугуновых деталей: отчёт о НИР (заключ.) / ММИ ; рук. В. И. Ходырев ; исполн. А. А. Жолобов [и др.]. – Могилёв, 1980. – 170 с. – № ГР 77000215. – Инв. № Б836798

159. **Жолобов, А. А.** Устройство для координатного прошивания отверстий : информ. листок / А. А. Жолобов, А. И. Шупиков // ЦНТИ. – Могилёв, 1980. – № 39.

160. Разработка и исследование высокоэффективных процессов размерно-чистовой и упрочняющей обработки различных поверхностей методом ППД отдельными и комбинированными инструментами : отчёт о НИР (заключ.) / ММИ ; рук. П. С. Чистосердов ; исполн. А. А. Жолобов [и др.]. – Могилёв, 1981. – 307 с. – № ГР 77062265. – Инв. № Б966851.

161. **Жолобов, А. А.** Дорн для автоматизированного производства / А. А. Жолобов // Технологические методы повышения качества и долговечности изделий : тез. докл. 3-й обл. науч.-техн. конф. – Могилёв, 1983.

162. **Жолобов, А. А.** Исследование процессов создания новых инструментальных материалов, обладающих повышенными эксплуата-



ционными характеристиками: отчёт о результатах командировки за границу по линии международных научно-технических связей / А. А. Жолобов. – Могилёв : ММИ, 1984. – 111 с.

163. **Жолобов, А. А.** Прогрессивные конструкции ротационных протяжек и дорнов для совмещения процессов запрессовки втулок и калибрования в них отверстий / А. А. Жолобов, П. С. Чистосердов // Высокопроизводительное протягивание и автоматизация проектирования протяжного инструмента : тез. докл. респ. конф. – Челябинск, 1985. – 3 с.

164. Повышение качества и долговечности деталей машин и инструментов технологическими методами: отчёт о НИР (заключ.) / ММИ ; рук. Я. М. Сургунт ; исполн. А. А. Жолобов [и др.]. – Могилёв, 1986. – Кн. 1. – 56 с. – № ГР 860120975. – Инв. № 02.910036547.

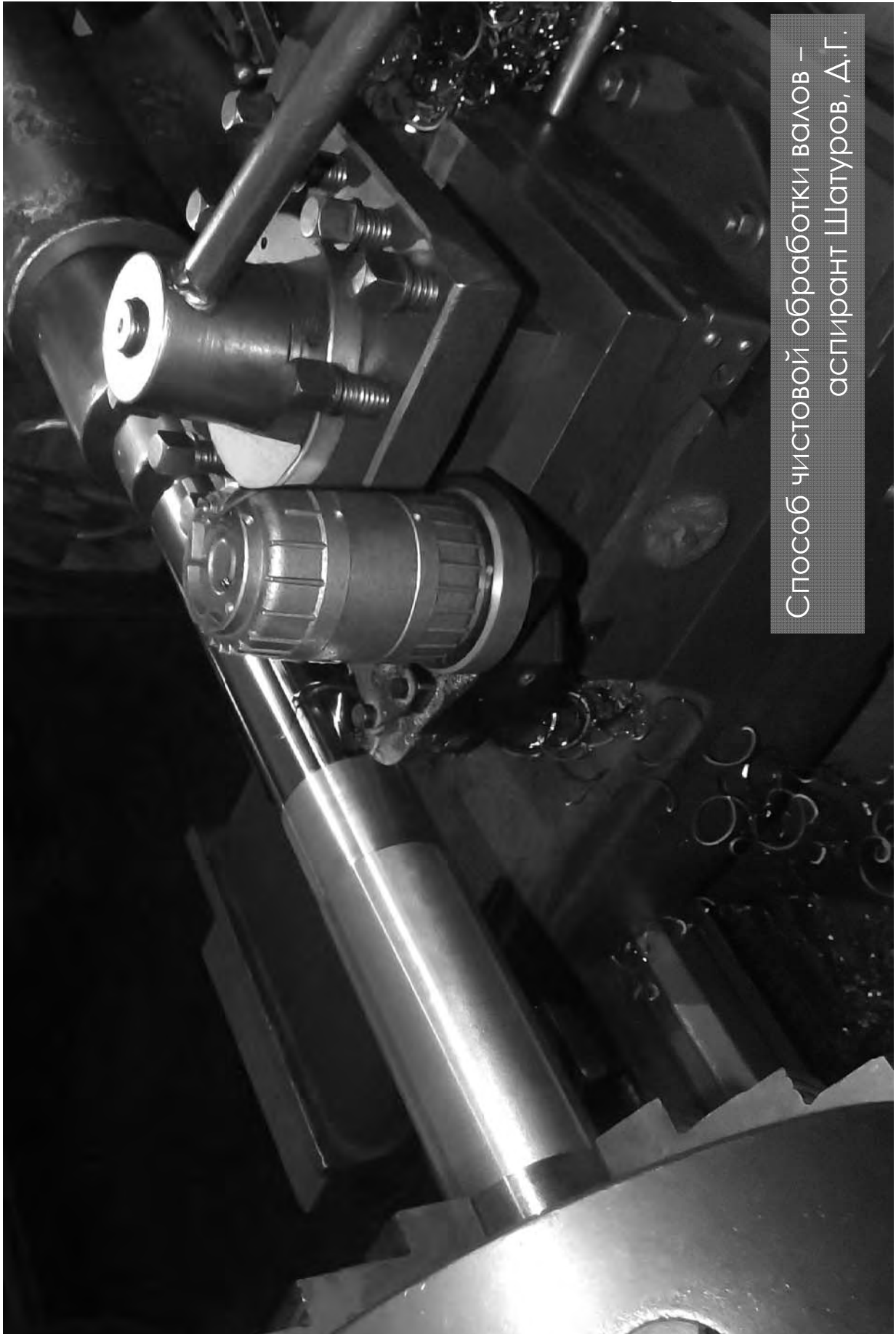
165. Повышение качества и долговечности деталей машин и инструментов технологическими методами: отчёт о НИР (заключ.) / ММИ ; рук. Я. М. Сургунт ; исполн. А. А. Жолобов [и др.]. – Могилёв, 1986. – Кн. 2. – 129 с. – № ГР 860120975. – Инв. № 02.910036547.

166. **Жолобов, А. А.** Повышение эффективности дорнования шлицевых отверстий наложением ультразвука на инструмент / А. А. Жолобов, Р. Н. Шадуро // Новые технологические процессы и оборудование для поверхностной пластической обработки материалов : тез. докл. Всесоюзной науч.-техн. конф. – Брянск, 1986.

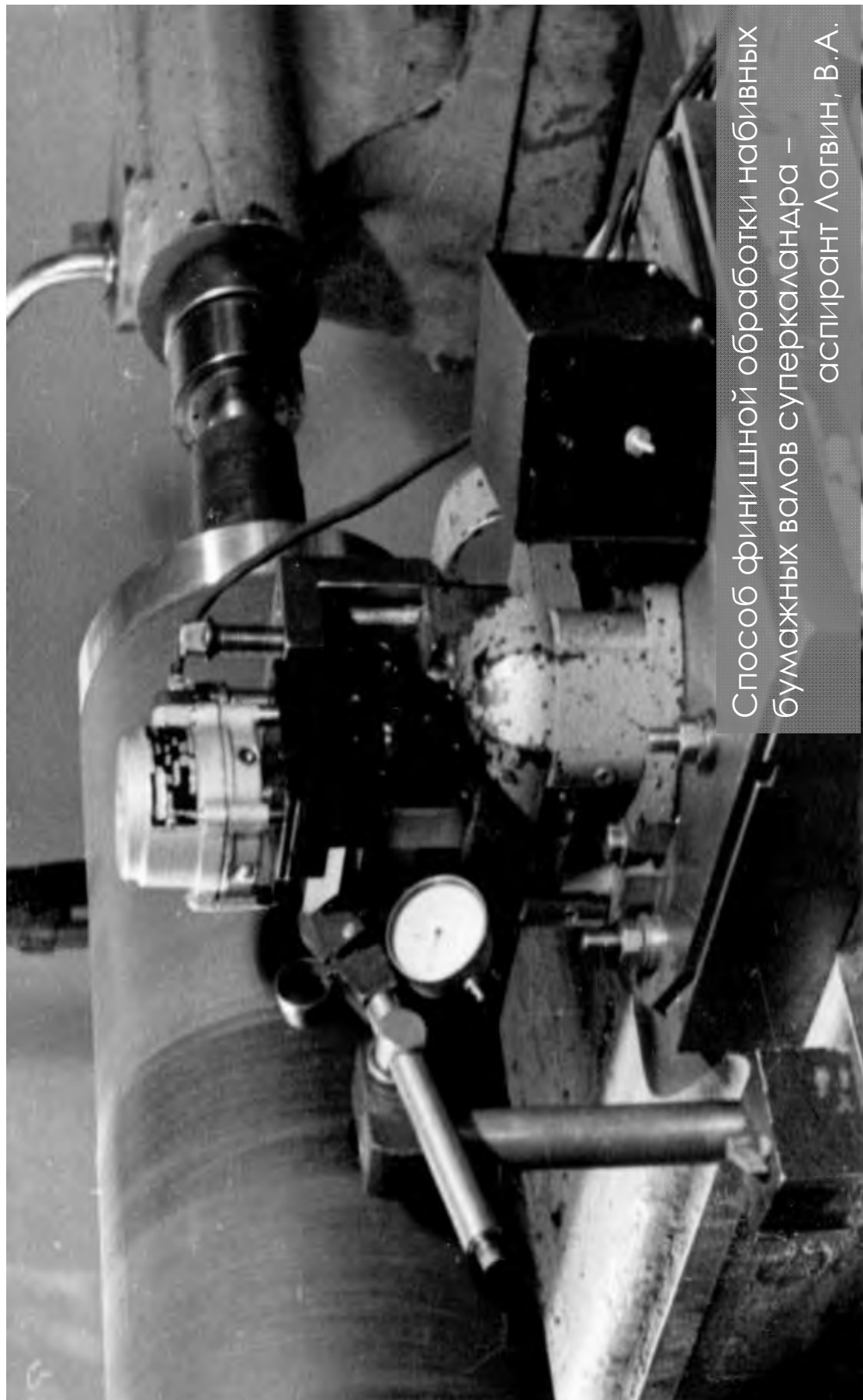
167. Создание и совершенствование высокоэффективных автоматизированных методов механической и отделочно-упрочняющей обработки различных поверхностей деталей машин поверхностным пластическим деформированием (ППД) : отчёт о НИР (заключ.) / ММИ ; рук. Я. М. Сургунт ; исполн. А. А. Жолобов [и др.]. – Могилёв, 1986. – Кн. 1. – 124 с. – № ГР 81043707. – Инв. № 0286.00978 ЧО.

168. Создание и совершенствование высокоэффективных автоматизированных методов механической и отделочно-упрочняющей обработки различных поверхностей деталей машин поверхностным пластическим деформированием (ППД) : отчёт о НИР (заключ.) / ММИ ; рук. Я. М. Сургунт ; исполн. А. А. Жолобов [и др.]. – Могилёв, 1986. – Кн. 2. – 122 с. – № ГР 81043707. – Инв. № 0286.00978 ЧО.

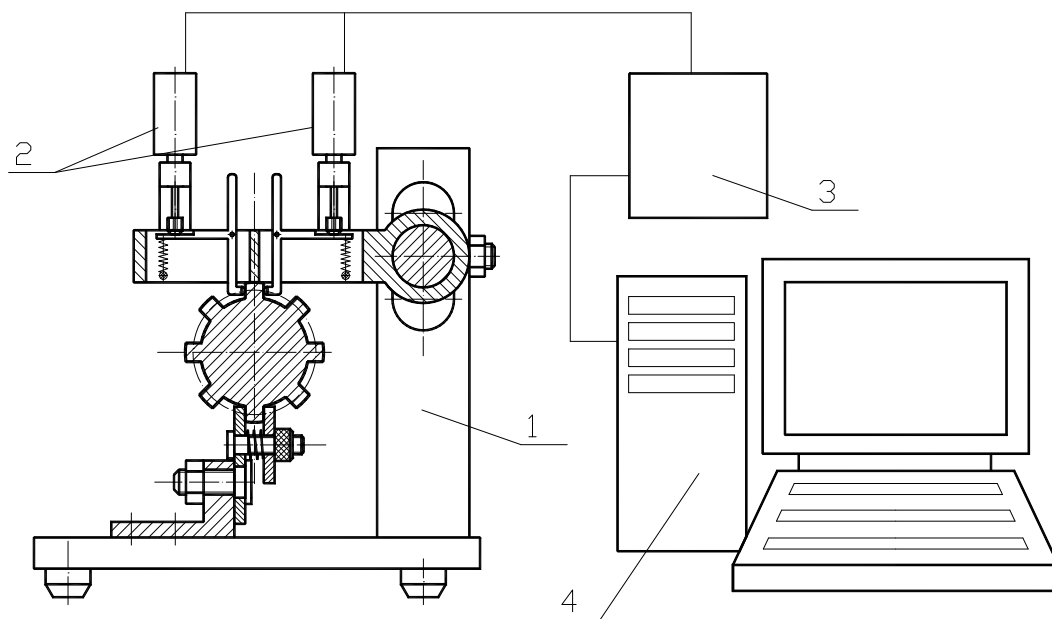
169. **Жолобов, А. А.** Повышение практического и творческого содержания конструкторско-технологической практики студентов / А. А. Жолобов, Р. Н. Рязанцев // Научно-техническое творчество молодёжи – важнейший фактор коммунистического воспитания и профессиональной подготовки высококвалифицированных специалистов : тез. докл. Межресп. науч.-практ. конф. – Гродно, 1988.



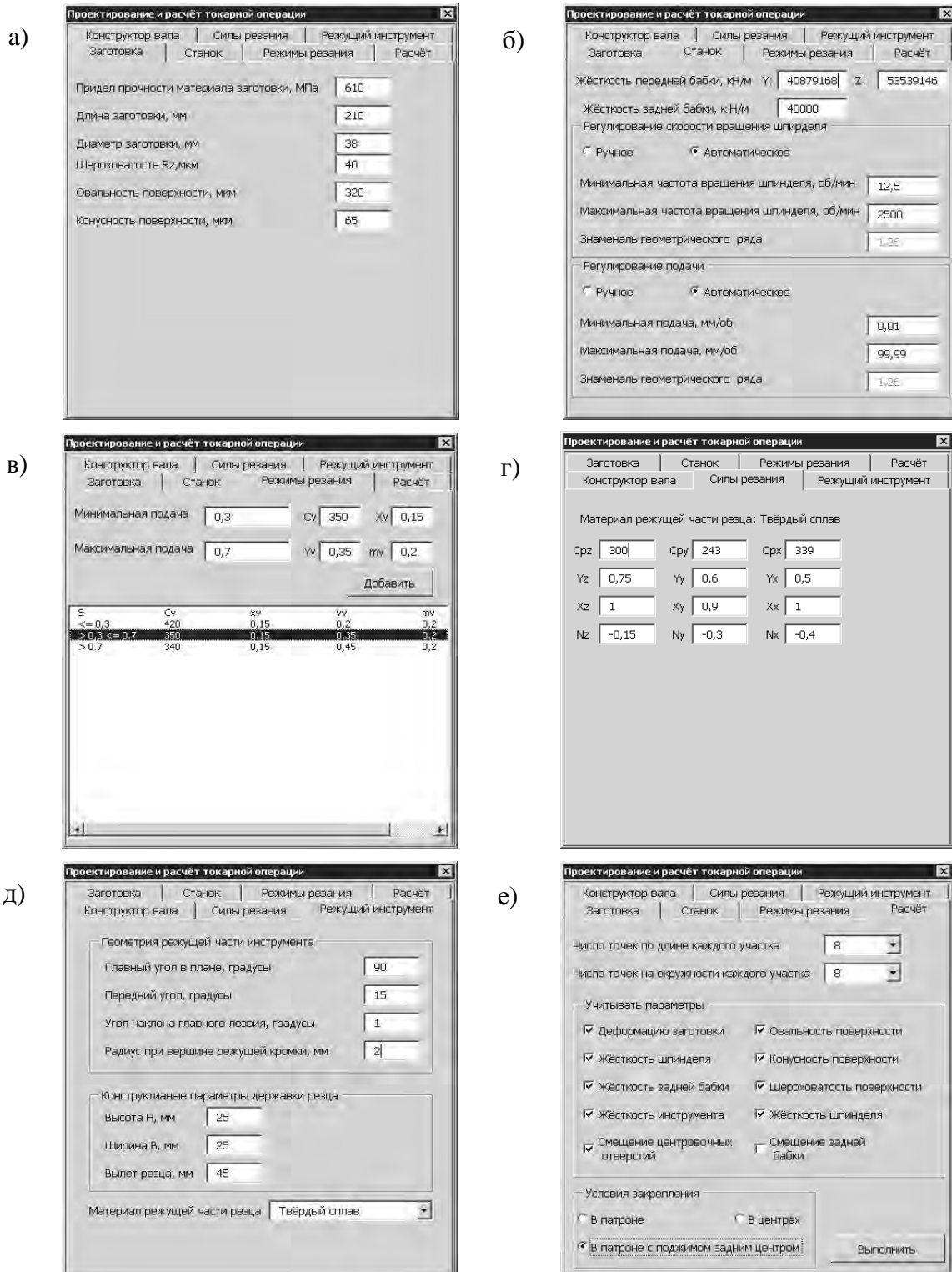
Способ чистовой обработки валов –  
аспирант Шатуров, Д.Г.



Способ финишной обработки набивных  
бумажных валов суперкаландра –  
аспирант Логвин, В.А.



Структурная схема комплексного контроля шлицевых поверхностей и устройство для его осуществления – аспирант Шальжин, К.А.



а – меню ввода информации о заготовке; б – то же о станке; в – то же для оптимизации режимов резания; г – то же для расчёта сил резания; д – то же о режущем инструменте; е – то же о параметрах расчёта

Интегрированная система автоматизированного проектирования ступенчатых валов и управляющих программ их токарной обработки на станках с ЧПУ – аспирант Казаков, А. В.

170. **Жолобов, А. А.** Технологические возможности комбинированной химико-термической обработки / А. А. Жолобов, Р. Н. Шадуро, Л. В. Сорокина // Разработка и промышленная реализация новых механических и физико-химических методов обработки : тез. докл. Всесоюзной науч.-техн. конф. – М., 1988.

171. К вопросу повышения износостойкости рабочих ножей к машинам «Морстон» / А. А. Жолобов, Р. Н. Шадуро, Л. В. Сорокина, П. Ф. Котиков // Учёные и специалисты – народному хозяйству области : тез. докл. обл. науч.-техн. конф. – Могилёв, 1989.

172. **Жолобов, А. А.** Особенности совмещения процессов сборки и механообработки подшипников скольжения / А. А. Жолобов, Л. М. Яскевич // Интенсификация машиностроительного производства на основе применения прогрессивной технологии : материалы науч.-техн. семинара. – Л., 1989.

173. Особенности упрочнения исполнительных органов гомогенизаторов / А. А. Жолобов, Р. Н. Шадуро, Л. В. Сорокина, П. Ф. Котиков // Учёные и специалисты – народному хозяйству области : тез. докл. обл. науч.-техн. конф. – Могилёв, 1989.

174. **Жолобов, А. А.** Инструмент для образования регулярного микрорельефа в отверстиях способом ППД / А. А. Жолобов, Г. М. Марченко // Высокоэффективное оборудование и технологические процессы упрочнения режущих инструментов и деталей машин : тез. докл. Респ. науч.-техн. конф. – Минск, 1990.

175. К вопросу прогнозирования точностных параметров отверстий запрессованных втулок / А. А. Жолобов, Р. Н. Шадуро, П. С. Чистосердов, Л. М. Яскевич // Проблемы повышения качества, надёжности и долговечности машин : тез. докл. Всесоюзной науч.-техн. конф. – Брянск, 1990.

176. **Яскевич, Л. М.** Устройство для совмещения сборки и механической обработки подшипников скольжения / А. А. Жолобов, Л. М. Яскевич, Д. А. Константинов // Тез. докл. XXXIV студ. науч. конф. респ. Прибалтики, Белоруссии и Молдавии : в 2 ч. – Каунас, 1990. – Ч. 2.

177. **Жолобов, А. А.** Выбор оптимального маршрута изготовления подшипников скольжения на основе прогнозирования их точностных параметров / А. А. Жолобов, Л. М. Яскевич // Качество сборочных единиц машин : тез. докл. науч.-техн. конф. – Уфа, 1991.

178. **Жолобов, А. А.** Инструмент для обработки длинномерных валов / А. А. Жолобов, В. А. Логвин // Совершенствование существующих и создание новых ресурсосберегающих технологий и оборудования в

машиностроении, сварочном производстве и строительстве : тез. докл. Респ. науч.-техн. конф. : в 2 ч. – Минск, 1991. – Ч. 1.

179. **Жолобов, А. А.** Инструмент для образования регулярного микрорельефа на валах / А. А. Жолобов, С. Ю. Пономарев // Учёные и специалисты – народному хозяйству области : тез. докл. обл. науч.-техн. конф. – Могилёв, 1991.

180. **Жолобов, А. А.** Устройство для совмещения сборки и механической обработки подшипников скольжения / А. А. Жолобов, Л. М. Яскевич // Совершенствование существующих и создание новых ресурсосберегающих технологий и оборудования в машиностроении, сварочном производстве и строительстве : тез. докл. Респ. науч.-техн. конф. : в 2 ч. – Минск, 1991. – Ч. 1.

181. **Жолобов, А. А.** Влияние процессов калибрования на физико-механические свойства подшипников скольжения / А. А. Жолобов // Современные методы и средства электромагнитного контроля и эффективность их применения в промышленности : тез. докл. межвуз. науч.-техн. конф. – Могилёв, 1992.

182. **Жолобов, А. А.** Эффективный способ механосборки и обработки подшипников скольжения / А. А. Жолобов // Прогрессивная технология в машиностроении : тез. докл. юбил. науч.-техн. конф. – Тольятти, 1992.

183. **Жолобов, А. А.** Имитационное моделирование процесса зубофрезерования оптимальной технологической операции / А. А. Жолобов, А. Н. Рязанцев // Экология и ресурсосбережение : тез. докл. Респ. науч.-техн. конф. – Могилёв, 1993.

184. **Жолобов, А. А.** К вопросу применения минералокерамики для изготовления деформирующих элементов инструмента / А. А. Жолобов // Экология и ресурсосбережение : тез. докл. Респ. науч.-техн. конф. – Минск, 1993.

185. **Жолобов, А. А.** К вопросу прогнозирования точности обработки на агрегатных станках / А. А. Жолобов, С. В. Гонорова // Учёные и специалисты – народному хозяйству области : тез. докл. обл. науч.-техн. конф. – Могилёв, 1993.

186. Прогнозирование точности гладких прессовых соединений: отчёт о НИР (заключ.) / ММИ ; рук. А. А. Жолобов ; исполн. Л. М. Яскевич [и др.]. – Могилёв, 1993. – 57 с.

187. **Жолобов, А. А.** Прогнозирование точности гладких прессовых сопряжений / А. А. Жолобов, Л. М. Яскевич // Учёные и специалисты –

народному хозяйству области : тез. докл. обл. науч.-техн. конф. – Могилёв, 1993.

188. **Жолобов, А. А.** Исследование точности отверстий тонкостенных втулок, запрессовываемых в корпус / А. А. Жолобов, Л. М. Яскевич // Отделочно-упрочняющая технология в машиностроении : сб. тез. докл. Междунар. науч.-техн. конф. : в 2 ч. – Минск, 1994. – Ч. 2.

189. **Жолобов, А. А.** К вопросу моделирования процесса фрезерования / А. А. Жолобов, С. В. Гонорова // Актуальные проблемы информатики : математическое, программное и информационное обеспечение : Межгос. науч.-практ. конф. творческой молодёжи. – Минск, 1994.

190. **Жолобов, А. А.** К вопросу расчёта геометрической точности обрабатывающего центра модели HP500NФ4 / А. А. Жолобов, В. А. Малявский // Проблемы качества и надёжности машин : тез. докл. Респ. науч.-техн. конф. : в 2 ч. – Могилёв, 1994. – Ч. 1.

191. **Жолобов, А. А.** К вопросу расчёта шпиндельного узла агрегатного станка / А. А. Жолобов, С. В. Гонорова // Проблемы качества и надёжности машин : тез. докл. Респ. науч.-техн. конф. : в 2 ч. – Минск, 1994. – Ч. 1.

192. **Жолобов, А. А.** К вопросу технологического обеспечения качества поверхностей деталей при их формировании / А. А. Жолобов, С. В. Гонорова, В. А. Широченко // Отделочно-упрочняющая технология в машиностроении : сб. тез. докл. Междунар. науч.-техн. конф. : в 2 ч. – Минск, 1994. – Ч. 1.

193. **Жолобов, А. А.** Оценка точности агрегатных станков / А. А. Жолобов, С. В. Гонорова, В. И. Гоноров // Проблемы качества и надёжности машин : тез. докл. Респ. науч.-техн. конф. : в 2 ч. – Минск, 1994. – Ч. 1.

194. **Жолобов, А. А.** Размерный анализ шпиндельного узла обрабатывающего центра / А. А. Жолобов, В. А. Малявский // Проблемы качества и надёжности машин : тез. докл. Респ. науч.-техн. конф. : в 2 ч. – Минск, 1994. – Ч. 2.

195. **Жолобов, А. А.** К вопросу расчёта геометрической точности обрабатывающего центра модели IP500MФ4 / А. А. Жолобов, В. А. Малявский // Состояние и перспективы развития науки и подготовки инженеров высокой квалификации в БГПА : материалы 51-й Междунар. науч.-техн. конф. БГПА : в 2 ч. – Минск, 1995. – Ч. 2.

196. **Жолобов, А. А.** Моделирование динамики процесса резания на ПЭВМ / А. А. Жолобов, А. Н. Рязанцев, В. А. Малявский // Состояние и перспективы развития науки и подготовки инженеров высокой квали-



фикации в БГПА : материалы 51-й Междунар. науч.-техн. конф. БГПА : в 2 ч. – Минск, 1995. – Ч. 2.

197. **Жолобов, А. А.** К вопросу моделирования погрешностей геометрической формы отверстий, обработанных на агрегатных станках / А. А. Жолобов, С. В. Гонорова // Создание ресурсосберегающих машин и технологий : тез. докл. Респ. науч.-техн. конф. : в 2 ч. – Могилёв, 1996. – Ч. 1.

198. **Жолобов, А. А.** Моделирование процесса формирования микро- и макрорельефа плоскостей, обработанных ротационным фрезерованием / А. А. Жолобов, А. Н. Рязанцев // Создание ресурсосберегающих машин и технологий : тез. докл. Респ. науч.-техн. конф. : в 2 ч. – Могилёв, 1996. – Ч. 1.

199. **Жолобов, А. А.** Моделирование процесса фрезерования методом конечных элементов / А. А. Жолобов, В. А. Попковский, С. В. Гонорова // Современные проблемы машиноведения ГПИ. – Гомель, 1998. – С. 28.

200. **Жолобов, А. А.** Устройство для механизации процесса сборки и механообработки деталей типа «втулка–корпус» / А. А. Жолобов, А. М. Федоренко // Ресурсосберегающие технологии в сварочном производстве : тез. докл. Междунар. науч.-техн. конф. – Могилёв, 1998.

201. **Жолобов, А. А.** К вопросу анализа деталей планетарного прецессионного редуктора по критериям прочности / А. А. Жолобов, О. М. Пусков // Современные направления развития производственных технологий и робототехника : материалы Междунар. науч.-техн. конф. – Могилёв, 1999. – С. 184.

202. К вопросу об особенностях ремонта планетарных прецессионных редукторов / А. А. Жолобов, П. Н. Громько, О. М. Пусков, С. Н. Хатетовский, А. А. Стаценко // Современные материалы, оборудование и технологии восстановления деталей машин : тематический сб. – Новополоцк, 1999.

203. **Жолобов, А. А.** Прогнозирование точности посадок с зазором / А. А. Жолобов, А. М. Федоренко // Материалы 52-й Междунар. науч.-техн. конф. профессоров, преподавателей науч. работников и аспирантов БГПА : в 4 ч. – Минск, 1999. – Ч. 4.

204. Прогнозирование точности технологических процессов и систем на этапе их проектирования : отчёт о НИР (заключ.) / ММИ ; рук. А. А. Жолобов ; исполн. А. М. Федоренко. – Могилёв, 1999. – 50 с. – ГБ/9917Ф. – № ГР 1999589.

205. **Жолобов, А. А.** Разработка конечно-элементной модели технологического цикла изготовления направляющей лифтовой установки / А. А. Жолобов, В. А. Попковский, Д. В. Попковский // Современные направления развития производственных технологий и робототехника : материалы Междунар. науч.-техн. конф. – Могилёв, 1999. – С. 120.

206. **Жолобов, А. А.** Использование производящего колеса при обработке зубьев сателлита планетарной прецессионной передачи / А. А. Жолобов, С. Н. Хатетовский // Новые конкурентоспособные и прогрессивные технологии, машины и механизмы в условиях современного рынка : материалы Междунар. науч.-техн. конф. – Могилёв, 2000. – С. 70.

207. Создание основ прочностного расчёта планетарной прецессионной передачи с использованием методов компьютерного моделирования : отчёт о НИР (заключ.) / МГТУ ; рук. А. А. Жолобов ; исполн. – П. Н. Громыко [и др.]. – Могилёв, 2000. – 30 с., ил. – ГБ/33Ф. – № ГР 2000495.

208. **Жолобов, А. А.** К вопросу анализа напряжённно-деформированного состояния барабана деревообрабатывающих машин / А. А. Жолобов, В. А. Попковский, Д. В. Попковский // Современные технологии, материалы, машины и оборудование : материалы Междунар. науч.-техн. конф. – Могилёв, 2002. – С. 54–55.

209. **Жолобов, А. А.** Исследование круглости валов после точения / А. А. Жолобов, М. Ф. Пашкевич, В. М. Пашкевич // Материалы, оборудование и ресурсосберегающие технологии : материалы Междунар. науч.-техн. конф. : в 2 ч. – Могилёв, 2004. – Ч. 1. – С. 67–68.

210. **Жолобов, А. А.** Методика контроля геометрической точности технологического оборудования и деталей / А. А. Жолобов, А. М. Будкевич // Современные методы и приборы контроля качества и диагностики состояния объектов : материалы Междунар. науч.-техн. конф. – Могилёв, 2004. – С. 160–161.

211. **Будкевич, А. М.** Автоматизация прогнозирования деформации технологической системы при точении / А. М. Будкевич, К. А. Шалыжин, А. А. Жолобов // Новые материалы, оборудование и технологии в промышленности : материалы Междунар. науч.-техн. конф. молодых учёных. – Могилёв, 2004. – С. 22.

212. **Шалыжин, К. А.** Технологичность конструкций сборочных соединений при автоматической сборке / К. А. Шалыжин ; науч. рук. А. А. Жолобов // 40-я студ. науч.-техн. конф. Белорус.-Рос. ун-та : материалы конф. – Могилёв, 2004. – С. 180.

213. **Жолобов, А. А.** Разработка средств автоматизации расчёта величины коррекции отверстий втулки / А. А. Жолобов, А. М. Федоренко // Материалы, оборудование и ресурсосберегающие технологии : материалы Междунар. науч.-техн. конф. : в 2 ч. – Могилёв, 2005. – Ч. 1. – С. 43–44.

214. **Шалыжин, К. А.** Прогнозирование собираемости шлицевых соединений деталей машин / К. А. Шалыжин, А. А. Жолобов // Новые материалы, оборудование и технологии в промышленности : материалы науч.-техн. конф. аспирантов, магистрантов и студентов. – Могилёв, 2005. – С. 80.

215. **Жолобов, А. А.** Оптимизация и прогнозирование качества токарной обработки ступенчатых валов в ГМП / А. А. Жолобов, А. В. Казаков // Материалы, оборудование и ресурсосберегающие технологии : материалы Междунар. науч.-техн. конф. : в 3 ч. – Могилёв, 2006. – Ч. 1. – С. 58–59.

216. **Жолобов, А. А.** Исследование погрешностей формы втулок после их запрессовки в корпус / А. А. Жолобов, К. А. Шалыжин // Материалы, оборудование и ресурсосберегающие технологии : материалы Междунар. науч.-техн. конф. : в 3 ч. – Могилёв, 2006. – Ч. 1. – С. 110–111.

217. **Жолобов, А. А.** Перспективы развития лезвийной обработки длинномерных изделий для бумажной промышленности / А. А. Жолобов, В. А. Логвин // Материалы, оборудование и ресурсосберегающие технологии : материалы Междунар. науч.-техн. конф. : в 3 ч. – Могилёв, 2007. – Ч. 1 – С. 3–10.

218. **Жолобов, А. А.** Прогнозирование диаметральной точности отверстий втулок прессового сопряжения / А. А. Жолобов, А. М. Федоренко // Материалы, оборудование и ресурсосберегающие технологии : материалы Междунар. науч.-техн. конф. : в 3 ч. – Могилёв, 2007. – Ч. 1. – С. 60–61.

219. **Жолобов, А. А.** Прогнозирование погрешности шлицевого вала на основе моделирования и анализа деформаций в технологической системе / А. А. Жолобов, К. А. Шалыжин // Материалы, оборудование и ресурсосберегающие технологии : материалы Междунар. науч.-техн. конф. : в 3 ч. – Могилёв, 2007. – Ч. 1. – С. 102–103.

220. **Жолобов, А. А.** Разработка программного обеспечения цикловой системы управления промышленным роботом РФ-202М / А. А. Жолобов, А. М. Федоренко // Материалы, оборудование и ресурсосберегающие технологии : материалы Междунар. науч.-техн. конф. : в 3 ч. – Могилёв, 2008. – Ч. 1. – С. 31–32.

221. **Жолобов, А. А.** Структурная оптимизация переходов механической обработки ступенчатых валов / А. А. Жолобов, А. В. Казаков // Новые материалы, оборудование и технологии в промышленности : материалы Междунар. науч.-техн. конф. молодых учёных. – Могилёв, 2008. – С. 46.

222. **Жолобов, А. А.** Коррекция траектории движения режущего инструмента на токарных станках с ЧПУ / А. А. Жолобов, А. М. Федоренко, А. В. Казаков // Новые материалы, оборудование и технологии в промышленности : материалы Междунар. науч.-техн. конф. молодых учёных. – Могилёв, 2008. – С. 63.

223. **Жолобов, А. А.** Повышение технологичности планетарных редукторов на основе использования структуры прецессионной передачи / А. А. Жолобов, П. Н. Громыко, Л. Г. Доконов // Машиностроение и техносфера XXI : сб. тр. XV Междунар. науч.-техн. конф. в г. Севастополе : в 2 т. – Донецк : ДонНТУ, 2008. – Т. 2. – С. 3.

224. **Жолобов, А. А.** Интегрированная САПР технологических операций токарной обработки выполняемых на станках с ЧПУ / А. А. Жолобов, А. В. Казаков // Состояние, проблемы и перспективы автоматизации технической подготовки производства на промышленных предприятиях : материалы Междунар. науч.-практ. конф. – Брянск, 2009. – С. 14.

225. **Жолобов, А. А.** Прогнозирование и технологическое обеспечение точности изготовления прямобочных шлицевых соединений / А. А. Жолобов, К. А. Шалыжин // Материалы, оборудование и ресурсосберегающие технологии : материалы Междунар. науч.-техн. конф. – Могилёв, 2009. – С. 64–65.

226. **Жолобов, А. А.** Разработка структуры контурно-цикловой системы управления промышленным роботом / А. А. Жолобов, А. М. Федоренко // Материалы, оборудование и ресурсосберегающие технологии : материалы Междунар. науч.-техн. конф. : в 3 ч. – Могилёв, 2009. – Ч. 1. – С. 62–63.

227. **Жолобов, А. А.** Автоматизация расчёта и назначения допусков на звенья размерной цепи / А. А. Жолобов, А. М. Федоренко // Материалы, оборудование и ресурсосберегающие технологии : материалы Междунар. науч.-техн. конф. : в 2 ч. – Могилёв, 2010. – Ч. 1. – С. 43–44.

228. **Жолобов, А. А.** Ионная обработка в тлеющем разряде – эффективный способ повышения стойкости инструментов и оснастки / А. А. Жолобов, В. А. Логвин, П. Ф. Котиков // Машиностроение – 2010 : технологии–оборудование–инструмент–качество : материалы Междунар. науч.-техн. конф. – Минск, 2010. – С. 54–55.

229. **Жолобов, А. А.** Моделирование точности формообразования эвольвентных шлицевых поверхностей червячной фрезой / А. А. Жолобов, К. А. Шалыжин, А. Л. Шилов // *Материалы, оборудование и ресурсосберегающие технологии : материалы Междунар. науч.-техн. конф. : в 3 ч. – Могилёв, 2010. – Ч. 1. – С. 46–47.*

230. **Жолобов, А. А.** Непрерывное обновление режущей кромки во время обработки – резерв повышения стойкости режущих инструментов / А. А. Жолобов, В. А. Логвин, П. Ф. Котиков // *Машиностроение – 2010 : технологии–оборудование–инструмент–качество : материалы Междунар. науч.-техн. конф. – Минск, 2010. – С. 27–28.*

231. **Жолобов, А. А.** Особенности расчёта упругих деформаций технологической системы при токарной обработке полого ступенчатого вала / А. А. Жолобов, А. В. Казаков, А. В. Ванькович // *Материалы, оборудование и ресурсосберегающие технологии : материалы Междунар. науч.-техн. конф. : в 3 ч. – Могилёв, 2010. – Ч. 1. – С. 45.*

232. **Жолобов, А. А.** Влияние геометрических параметров резца на погрешность привязки / А. А. Жолобов, А. В. Казаков, А. В. Ванькович // *Материалы, оборудование и ресурсосберегающие технологии : материалы Междунар. науч.-техн. конф. – Могилёв, 2011. – Ч. 1. – С. 34.*

233. **Жолобов, А. А.** Расширение технологических возможностей установки плазменной резки на основе оптимизации текста управляющей программы / А. А. Жолобов, К. А. Шалыжин, А. М. Федоренко // *Материалы, оборудование и ресурсосберегающие технологии : материалы Междунар. науч.-техн. конф. : в 2 ч. – Могилёв, 2011. – Ч. 1. – С. 35–36.*

234. **Демиденко, Е. Ю.** К вопросу определения деформаций валов при формировании на них эвольвентных шлиц / Е. Ю. Демиденко, А. О. Козлов ; науч. рук. А. А. Жолобов // *48-я студ. науч.-техн. конф. Белорус.-Рос. ун-та : материалы конф. – Могилёв, 2012. – С. 101.*

235. **Демиденко, Е. Ю.** Адаптивная система поддержания радиальной силы при шлицефрезеровании / Е. Ю. Демиденко, А. О. Козлов ; науч. рук. А. А. Жолобов // *Новые материалы, оборудование и технологии в промышленности : материалы Междунар. науч.-техн. конф. молодых учёных. – Могилёв, 2012. – С. 20.*

236. **Жолобов, А. А.** Приспособление для контроля шлицевых валов / А. А. Жолобов, Е. Ю. Демиденко // *Материалы, оборудование и ресурсосберегающие технологии : материалы Междунар. науч.-техн. конф. : в 2 ч. – Могилёв, 2013. – Ч. 1. – С. 33–34.*

237. **Жолобов, А. А.** Прогнозирование износа призматического резца с целью повышения точности при полуступенчатой обработке поверх-

ностей валов / Д. Г. Шатуров, А. А. Жолобов, Г. Ф. Шатуров // Материалы, оборудование и ресурсосберегающие технологии : материалы Междунар. науч.-техн. конф. : в 2 ч. – Могилёв, 2013. – Ч. 1. – С. 65–66.

238. **Шатуров, Д. Г.** Технологические возможности процесса обработки резанием с опережающим пластическим деформированием / Д. Г. Шатуров, А. А. Жолобов, Г. Ф. Шатуров // Материалы, оборудование и ресурсосберегающие технологии : материалы Междунар. науч.-техн. конф. : в 2 ч. – Могилёв, 2013. – Ч. 1. – С. 67–68.

239. **Демиденко, Е. Ю.** Управление силовыми параметрами шлицефрезерования на станке с ЧПУ / Е. Ю. Демиденко, Ю. Н. Винкевич ; науч. рук. А. А. Жолобов // Новые материалы, оборудование и технологии в промышленности : материалы Междунар. науч.-техн. конф. молодых учёных. – Могилёв, 2013. – С. 17.

240. **Демиденко, Е. Ю.** К вопросу контроля шлицевых отверстий в деталях / Е. Ю. Демиденко, Ю. Н. Винкевич ; науч. рук. А. А. Жолобов // 49-я студ. науч.-техн. конф. Белорус.-Рос. ун-та : материалы конф. – Могилёв, 2013. – С. 54.

241. **Демиденко, Е. Ю.** Шлицевые соединения. Автоматизация сборочных процессов / Е. Ю. Демиденко ; науч. рук. А. А. Жолобов ; консультант Г. И. Свидинская // 49-я студ. науч.-техн. конф. Белорус.-Рос. ун-та : материалы конф. – Могилёв, 2013. – С. 55.

242. **Жолобов, А. А.** Интегрированная система автоматизированного проектирования ступенчатых валов и управляющих программ токарной обработки / А. А. Жолобов, А. В. Казаков // Материалы, оборудование и ресурсосберегающие технологии : материалы Междунар. науч.-техн. конф. – Могилёв, 2014. – С. 27–28.

243. **Жолобов, А. А.** Определение упругой линии ступенчатого вала при шлицефрезеровании с учётом жёсткости его ступеней / А. А. Жолобов, Е. Ю. Демиденко // Материалы, оборудование и ресурсосберегающие технологии : материалы Междунар. науч.-техн. конф. – Могилёв, 2014. – С. 20–21.

244. **Жолобов, А. А.** Прогнозирование качества изготовления витка червяка на основе анализа податливости технологической системы / А. А. Жолобов, Н. В. Лобова // Материалы, оборудование и ресурсосберегающие технологии : материалы Междунар. науч.-техн. конф. – Могилёв, 2014. – С. 37–38.

245. **Жолобов, А. А.** Прогнозирование систематической погрешности при обработке валов / А. А. Жолобов, Д. Г. Шатуров, Г. Ф. Шатуров,

Д. С. Якимов // Материалы, оборудование и ресурсосберегающие технологии : материалы Междунар. науч.-техн. конф. – Могилёв, 2014. – С. 24.

246. **Демиденко, Е. Ю.** Способ регулирования жёсткости шлицефрезерного станка с ЧПУ / Е. Ю. Демиденко ; науч. рук. А. А. Жолобов // Новые материалы, оборудование и технологии в промышленности : материалы Междунар. науч.-техн. конф. молодых учёных. – Могилёв, 2014. – С. 20.

247. **Лобова, Н. В.** Экономическое обоснование применения вихревого метода при формировании червяков / Н. В. Лобова ; науч. рук. А. А. Жолобов // Новые материалы, оборудование и технологии в промышленности : материалы Междунар. науч.-техн. конф. молодых учёных. – Могилёв, 2014. – С. 25.

248. **Лобова, Н. В.** К вопросу деформации технологической системы при формировании червяков / Н. В. Лобова ; науч. рук. А. А. Жолобов // 50-я студ. науч.-техн. конф. Белорус.-Рос. ун-та : материалы конф. – Могилёв, 2014. – С. 119.

249. **Демиденко, Е. Ю.** Совершенствование конструкций устройств динамической настройки шлицефрезерных станков и контроля шлицевых поверхностей на валах / Е. Ю. Демиденко ; науч. рук. А. А. Жолобов // Исследования и разработки в области машиностроения, энергетики и управления : материалы XV Междунар. науч.-техн. конф. студентов, аспирантов и молодых учёных, Гомель, 23–24 апр. 2015 г. – Гомель, 2015. – С. 36–39.

250. **Лобова, Н. В.** Особенности формирования цилиндрических червяков на станках с ЧПУ и резцовыми головками / Н. В. Лобова ; науч. рук. А. А. Жолобов // 51-я студ. науч.-техн. конф. Белорус.-Рос. ун-та : материалы конф. – Могилёв, 2015. – С. 128.

251. **Лобова, Н. В.** Повышение производительности и качества обработки цилиндрических червяков / Н. В. Лобова ; науч. рук. А. А. Жолобов // 51-я студ. науч.-техн. конф. Белорус.-Рос. ун-та : материалы конф. – Могилёв, 2015. – С. 129.

252. **Демиденко, Е. Ю.** Воздействие элементарных погрешностей на формообразование шлицевого профиля / Е. Ю. Демиденко, С. Г. Андриюшкова ; науч. рук. А. А. Жолобов // Новые материалы, оборудование и технологии в промышленности : материалы Междунар. науч.-техн. конф. молодых учёных. – Могилёв, 2015. – С. 18.

### Учебно- и научно-методические разработки

253. Методические указания к лабораторной работе «Исследование усилий закрепления деталей на магнитных плитах» / Сост. А. А. Жолобов. – Могилёв : ММИ, 1973. – 8 с.

254. Методические указания по курсовому и дипломному проектированию по дисциплине «Технология автотракторостроения» / Сост. А. А. Жолобов – Могилёв : ММИ, 1978. – 20 с.

255. Методические указания к выполнению контрольной работы по технологии автотракторостроения для студентов заочного факультета специальности 0513 «Автомобили и тракторы» / Сост. А. А. Жолобов. – Могилёв : ММИ, 1980. – 10 с.

256. Методические указания по программированию обработки деталей на токарном станке с ЧПУ мод. 16К20 Т-1 с микропроцессором «Электроника НЦ-31» / Сост. А. А. Жолобов. – Могилёв : ММИ, 1987. – 40 с.

257. Исследование точности установки инструмента и позиционирования станка с ЧПУ мод. 6902ВМФ2 : метод. указания / Сост. А. А. Жолобов, В. А. Лукашенко. – Могилёв : ММИ, 1987. – 11 с.

258. Разработка конструкций устройств для совмещения процессов сборки и механообработки (на базе а. с. 406656 и 489597 ММИ) «Исследование точности замыкающего звена в партии сопряжений типа «втулка–корпус» : метод. указания / Сост. А. А. Жолобов. – Могилёв : ММИ, 1987. – 42 с.

259. **Жолобов, А. А.** Организация самостоятельной работы студентов по приобретению практических навыков применения ЭВМ в профессиональной деятельности / А. А. Жолобов, А. Н. Рязанцев // Компьютерная технология в учебном процессе высшей школы : тез. докл. науч.-метод. конф. вузов Урала и Сибири. – Челябинск, 1989.

260. Устройство, принцип работы и программное обеспечение модуля гибкого производственного для сборки ГПМС-1 : метод. указания / Сост. А. А. Жолобов, А. Н. Жигалов. – Могилёв : ММИ, 1989. – 27 с.

261. **Жолобов, А. А.** Из опыта работы ММИ по профориентации молодёжи / А. А. Жолобов, А. А. Катькало // Тез. докл. XXI науч.-техн. конф. в рамках проблемы «Наука и мир» : в 2 ч. – Брест, 1994. – Ч. 2.

262. **Жолобов, А. А.** Непрерывное многоуровневое образование / А. А. Жолобов, Р. Н. Шадуро // Проблемы организации учебно-воспитательного процесса в вузе : экспресс-информация по итогам целевых курсов деканов факультетов вузов. – Минск, 1994.



263. **Жолобов, А. А.** Подготовка специалистов в рамках учебно-методического объединения ВУЗ–ССУЗ / А. А. Жолобов, А. А. Катькало // Вища технічна освіта – проблеми магістратури : тез доповідей Міжнар. наук.-метод. конф. – Київ, 1995. – укр.

264. **Жолобов, А. А.** Переводчик–референт как специалист для рыночной экономики / А. А. Жолобов, С. Б. Самарцев // Проблемы повышения эффективности коммерческой деятельности предприятий : материалы Респ. науч.-практ. конф. – Могилёв, 1997. – 2 с.

265. **Жолобов, А. А.** Переподготовка специалистов в техническом вузе в условиях рыночной экономики / А. А. Жолобов, С. Б. Самарцев // Технические вузы республике : материалы 52-й Междунар. науч.-техн. конф. профессоров, преподавателей, науч. работников, аспирантов и студентов БГПА : в 7 ч. – Минск, 1997. – Ч. 7.

266. **Жолобов, А. А.** Последипломное образование в условиях рыночной экономики / А. А. Жолобов, С. Б. Самарцев // Высшая школа: состояние и перспективы : тез. докл. 2-й Междунар. науч.-метод. конф. – Минск, 1997.

267. **Жолобов, А. А.** Направления развития системы последипломного образования и их региональные аспекты / А. А. Жолобов, С. Б. Самарцев, Р. В. Силин // Бизнес–образование и обучение в Беларуси в условиях перехода к рыночной экономике : материалы Междунар. симп. – Минск, 1998.

268. **Жолобов, А. А.** Организация инженерного образования в объединении колледж–ВУЗ / А. А. Жолобов, А. А. Катькало // Инженерное оборудование на рубеже тысячелетий : Прошлое, настоящее, будущее: материалы Междунар. науч.-метод. конф. – Киев, 1998.

269. **Жолобов, А. А.** Особенности непрерывной подготовки специалистов в образовательной системе колледж–ВУЗ / А. А. Жолобов, А. А. Катькало // Современные технологии образования : сб. науч. тр. – Могилёв–Минск, 1998. – Вып. 1. – С. 87–89.

270. **Жолобов, А. А.** К вопросу организации и планирования учебного процесса в системе ССУЗ–ВУЗ / А. А. Жолобов, А. А. Катькало // Профессиональное образование на рубеже тысячелетий : непрерывность и интеграция – состояние, проблемы и перспективы развития : тез. 3-й Междунар. науч.-практ. конф. – Минск, 1999.

271. **Жолобов, А. А.** Проблемные аспекты развития последипломного образования в Республике Беларусь / А. А. Жолобов, С. Б. Самарцев, А. И. Абрамов // Профессиональное образование на рубеже тыся-

челетий : непрерывность и интеграция – состояние, проблемы и перспективы развития : тез. 3-й Междунар. науч.-практ. конф. – Минск, 1999.

272. **Жолобов, А. А.** Современные интегрированные специальности в системе последиplomного образования / А. А. Жолобов, С. Б. Самарцев, Р. В. Силин // Современные технологии подготовки и переподготовки кадров : материалы 53-й Междунар. науч.-техн. конф. профессоров, преподавателей, науч. работников и аспирантов БГПА : в 4 ч. – Минск, 1999. – Ч. 4.

273. Разработка направлений реализации территориального аспекта развития системы последиplomного образования в Республике Беларусь : отчёт о НИР (заключ.) / ММИ ; рук. А. А. Жолобов ; исполн. С. Б. Самарцев [и др.]. – Могилёв, 1999. – 119 с. – ГБ/9703Ф. – № ГР 1997843.

274. **Жолобов, А. А.** Направления совершенствования региональной системы последиplomного образования / А. А. Жолобов, С. Б. Самарцев, Р. В. Силин // Вклад вузовской науки в развитие приоритетных направлений производственно-хозяйственной деятельности, разработку экономичных и экологически чистых технологий и прогрессивных методов обучения : материалы Междунар. науч.-техн. конф. : в 2 ч. – Минск, 2000. – Ч. 1.

275. **Жолобов, А. А.** Проблемы в организации практик студентов и особенности их решений / А. А. Жолобов, Н. Д. Добровольский // Практическая подготовка специалистов и её соответствие потребностям социально ориентированной рыночной экономики : тез. докл. обл. науч.-метод. конф. – Могилёв, 2000.

276. **Жолобов, А. А.** Современные технологии и специальности системы последиplomного образования / А. А. Жолобов, С. Б. Самарцев, Р. В. Силин // Современные проблемы образования и воспитания в сельскохозяйственных учебных заведениях : материалы Междунар. науч.-практ. конф. – Горки, 2000.

277. **Жолобов, А. А.** Место последиplomного образования в системе многоуровневой подготовки специалистов / А. А. Жолобов, С. Б. Самарцев, Р. В. Силин // Проблемы и пути развития высшего технического образования : материалы Респ. науч.-метод. конф. : в 2 ч. – Минск, 2001. – Ч. 2. – С. 164–166.

278. Современные образовательные технологии в Европе / А. А. Жолобов, И. П. Филонов, В. М. Копко, А. М. Темичев, С. Б. Самарцев // Проектирование современных моделей повышения квалификации научно-педагогических кадров : материалы Респ. науч.-метод. конф. – Минск, 2002. – С. 36–41.

279. **Жолобов, А. А.** Развитие системы непрерывной подготовки специалистов в МГТУ / А. А. Жолобов, И. С. Сазонов // Стратегия развития высшего технического образования в Республике Беларусь : материалы Междунар. науч.-практ. конф. – Минск, 2003. – С. 133–136.

280. **Жолобов, А. А.** Переподготовка кадров как альтернатива второго высшего образования / А. А. Жолобов, С. Б. Самарцев // Образование и квалификация педагогических кадров – развитие и проекции XXI века : сб. юбил. науч. конф. : в 2 т. – Варна, 2005. – Т. 1. – С. 31–36.

281. **Жолобов, А. А.** Последипломное образование как инновационный образовательный проект / А. А. Жолобов, С. Б. Самарцев // Образование и квалификация педагогических кадров – развитие и проекции XXI века : сб. юбил. науч. конф. : в 2 ч. – Варна, 2005. – Т. 1. – С. 36–41.

282. **Жолобов, А. А.** Применение модульно-рейтинговой системы обучения при преподавании курса физики / А. А. Жолобов, Е. В. Пивоварова, А. В. Хомченко // Физика в техническом вузе: концепции и комплексные подходы : тез. докл. Респ. науч.-пед. конф. – Брест. – 2007. – С. 31–32.

283. **Жолобов, А. А.** Инновационное образование как необходимое условие успешного развития экономики страны / А. А. Жолобов, С. Б. Самарцев // Российское образование в общеевропейском образовательном пространстве : сб. тр. науч.-практ. семинара. – М., 2008. – Вып. 3. – С. 67–72.

284. **Жолобов, А. А.** Инновационные технологии в образовательной деятельности / А. А. Жолобов, С. С. Сергеев // Инновационные технологии в образовательной деятельности : материалы науч.-метод. конф. – СПб., 2008. – С. 16–17.

285. **Жолобов, А. А.** Тенденции формирования интегрированной научно-образовательной среды регионального вуза / А. А. Жолобов, С. Б. Самарцев // Российское образование в общеевропейском образовательном пространстве : сб. тр. науч.-практ. семинара. – М., 2008. – С. 81–88.

286. **Жолобов, А. А.** Единое информационное пространство системы менеджмента качества университета / А. А. Жолобов, О. В. Леоненко // Высшее техническое образование : проблемы и пути развития : тез. докл. Респ. науч.-метод. конф. – Минск, 2008. – С. 158.

287. **Сазонов, И. С.** Особенность системы управления качеством Белорусско-Российского университета // И. С. Сазонов, А. А. Жолобов, О. В. Леоненко // Высшее техническое образование : проблемы и пути развития : тез. докл. Респ. науч.-метод. конф. – Минск, 2008. – С. 163–164.

288. **Жолобов, А. А.** Принципы построения модели интегрального рейтинга студента и методы его обеспечения / А. А. Жолобов, С. С.

Сергеев // Инновационные технологии в образовательной деятельности : материалы конф. – СПб., 2009. – С. 13–15.

289. **Жолобов, А. А.** Развитие интегрированных процессов в едином образовательном пространстве / А. А. Жолобов, С. Б. Самарцев, Т. В. Цыкунова // Единое образовательное пространство славянских государств в XXI веке : проблемы и перспективы : материалы III Междунар. науч.-практ. конф. : в 2 т. – Брянск, 2009. – Т. 1. – С. 15–19.

290. **Жолобов, А. А.** Разработка учебных планов в кредитном формате в соответствии с новыми ГОСТаами / А. А. Жолобов, С. С. Сергеев // Единое образовательное пространство славянских государств в XXI веке : проблемы и перспективы : материалы III Междунар. науч.-практ. конф. : в 2 т. – Брянск, 2009. – Т. 1. – С. 177–180.

291. **Жолобов, А. А.** Эффективность модульно-рейтинговой технологии обучения при реализации образовательных программ / А. А. Жолобов, С. С. Сергеев // Единое образовательное пространство славянских государств в XXI веке: проблемы и перспективы : материалы III Междунар. науч.-практ. конф. : в 2 т. – Брянск, 2009. – Т. 1. – С. 218–220.

292. Переподготовка кадров в региональном вузе как способ быть гибким на рынке труда / А. А. Жолобов, О. В. Леоненко, К. С. Самарцев, С. Б. Самарцев // Модернизация системы профессионального образования на основе регулируемого эволюционирования : сб. материалов 8-й Всероссийской науч.-практ. конф., 12 нояб. 2009 г. – М., Челябинск, 2009. – С. 31–39.

293. **Жолобов, А. А.** Повышение квалификации и переподготовка кадров: рефлексия опыта Белорусско-Российского университета / А. А. Жолобов, С. Б. Самарцев // Непрерывное образование в общеевропейском образовательном пространстве : сб. тр. науч.-практ. семинара. – Могилёв, 2010. – С. 22–28.

294. **Жолобов, А. А.** Система менеджмента качества Белорусско-Российского университета / А. А. Жолобов, О. В. Леоненко // Непрерывное образование в общеевропейском образовательном пространстве : сб. тр. науч.-практ. семинара. – Могилёв, 2010. – С. 39–43.

295. **Жолобов, А. А.** Анализ эффективности модульно-рейтинговой технологии обучения в Белорусско-Российском университете / А. А. Жолобов, С. С. Сергеев // Современное образование: содержание, технологии, качество : материалы Междунар. форума : в 2 т. – СПб., 2010. – Т. 1. – С. 11–12.

296. **Жолобов, А. А.** Инновации – залог развития целлюлозно-бумажной промышленности России и Беларуси / А. А. Жолобов, В. А.

Логвин // Современные университеты как центры образовательной, научной и инновационной деятельности приграничных регионов Российской Федерации и Республики Беларусь : материалы Междунар. науч.-практ. конф, 1–2 апр. 2010 г. – Могилев, 2010. – С. 22–23.

297. **Жолобов, А. А.** Стратегия повышения квалификации и переподготовки кадров Белорусско-Российского университета / А. А. Жолобов, С. Б. Самарцев, С. О. Каминская // Система непрерывного образования в общеевропейском контексте : перспективы, развитие, профессионализм : материалы III Междунар. науч.-практ. семинара. – Могилёв, 2012. – С. 47–54.

298. Технология автоматизированного производства : метод. указания к лабораторным работам для студентов специальности 1-36 01 01 «Технология машиностроения» / Сост. А. А. Жолобов, А. М. Федоренко. – Могилёв : Белорус.-Рос. ун-т, 2012. – 48 с.

299. **Жолобов, А. А.** Дополнительное образование взрослых в условиях действия кодекса образования / А. А. Жолобов, М. Е. Лустенков, С. Б. Самарцев // Непрерывное образование в общеевропейском пространстве : материалы IV Междунар. науч.-практ. семинара. – Могилёв, 2013. – С. 43–49.

300. **Жолобов, А. А.** Проблемы высшего образования в Республике Беларусь и возможные направления их решения / А. А. Жолобов, А. Г. Барановский // Непрерывное образование в общеевропейском пространстве : материалы IV Междунар. науч.-практ. семинара. – Могилёв, 2013. – С. 37–42.

301. Основы технологии машиностроения. Основы технологии машино- и приборостроения : метод. указания к курсовому проектированию для студентов специальностей 1-53 01 01 и 1-36 01 01 / Сост. А. А. Жолобов, А. М. Федоренко – Могилёв : Белорус.-Рос. ун-т, 2013. – 41 с.

302. Технология автоматизированного производства : метод. указания к практическим занятиям для студентов специальности 1-36 01 01 / Сост. А. А. Жолобов, А. М. Федоренко. – Могилёв : Белорус.-Рос. ун-т, 2013. – Ч. 1. – 48 с.

303. Технология автоматизированного производства : метод. указания к практическим занятиям для студентов специальности 1-36 01 01 / Сост. А. А. Жолобов, А. М. Федоренко. – Могилёв : Белорус.-Рос. ун-т, 2014. – Ч. 2. – 41 с.

304. Технология автоматизированного изготовления деталей и узлов. Технология автоматизированного производства : метод. указания к курсовому проектированию для студентов специальностей 1-53 01 01 и

1-36 01 01 / Сост. А. А. Жолобов, А. М. Федоренко – Могилёв : Беларус.-Рос. ун-т, 2014. – 48 с.

305. **Жолобов, А. А.** Особенности стимулирования оплаты труда преподавателей вузов / А. А. Жолобов, А. Г. Барановский // Непрерывное образование в общеевропейском пространстве : материалы V Междунар. науч.-практ. семинара. – Могилёв, 2014. – С. 43–49.

306. Повышение качества университетских программ дополнительного образования взрослых / С. Б. Самарцев, С. О. Каминская, М. Е. Лустенков, А. А. Жолобов // Непрерывное образование в общеевропейском пространстве : материалы V Междунар. науч.-практ. семинара. – Могилёв, 2014. – С. 105–113.

307. **Жолобов, А. А.** Обучение через всю жизнь: предпосылки, причины, формы и последствия / А. А. Жолобов, А. Г. Барановский // Непрерывное образование в общеевропейском образовательном пространстве : материалы VI Междунар. науч.-практ. семинара. – Могилёв, 2015. – С. 14–20.

308. **Сазонов, И. С.** Рефлексия деятельности первого института повышения квалификации и переподготовки кадров Могилёвщины / И. С. Сазонов, С. Б. Самарцев, А. А. Жолобов // Непрерывное образование в общеевропейском образовательном пространстве : материалы VI Междунар. науч.-практ. семинара. – Могилёв, 2015. – С. 100–111.

309. Технология автоматизированного производства : метод. указания к практическим занятиям для студентов специальности 1-36 01 01 «Технология машиностроения» / Сост. А. А. Жолобов, А. М. Федоренко. – Могилёв : Беларус.-Рос. ун-т, 2015. – Ч. 3. – 46 с.

310. Технология автоматизированного производства : метод. указания к лабораторным работам для студентов специальности 1-36 01 01 «Технология машиностроения» / Сост. А. А. Жолобов, А. М. Федоренко. – Могилёв : Беларус.-Рос. ун-т, 2015. – 46 с.

### **Авторские работы**

311. Устройство для обработки цилиндрических поверхностей : а. с. № 06656 / А. А. Жолобов, П. С. Чистосердов, Я. М. Сургунт. – № 1679579 ; заявл. 07.07.1971 ; опубл. 20.08.1973. Бюл. № 46. – 2 с.

312. Устройство для обработки цилиндрических поверхностей : а. с. № 489597 / А. А. Жолобов, П. С. Чистосердов, А. В. Белкин. – № 2001034; заявл. 06.03.1974 ; опубл. 08.07.1975. Бюл. № 40. – 2 с.

313. Устройство для комбинированной обработки плоских поверхностей : а. с. № 804404 / А. А. Жолобов, П. С. Чистосердов, В. Г. Беляй, Я. М. Сургунт. – № 2625670 ; заявл. 12.06.1978 ; опубл. 15.02.1981. Бюл. № 6. – 3 с.

314. Дорн : а. с. № 941036 / А. А. Жолобов, П. С. Чистосердов, В. А. Касьянов. – № 2684325 ; заявл. 24.04.1979 ; опубл. 07.07.1982. Бюл. № 25. – 2 с.

315. Устройство для запрессовки втулок и обработки их внутренних поверхностей : а. с. № 1563886 / А. А. Жолобов [и др.]. – № 4341540 ; заявл. 11.12.1987 ; опубл. 15.05.1990. Бюл. № 18. – 3 с.

316. Устройство для запрессовки втулок и калибрования в них отверстий : а. с. № 1712121 / А. А. Жолобов, В. Г. Беляй, Л. М. Яскевич. – № 4680575 ; заявл. 18.04.1989 ; опубл. 15.02.1992. Бюл. № 6. – 3 с.

317. Устройство для запрессовки втулок и калибрования в них отверстий : пат. № 1784440 / А. А. Жолобов, Л. М. Яскевич. – № 4913206 ; заявл. 20.02.1991 ; опубл. 30.12.1992. Бюл. № 48. – 4 с.

318. Устройство для сборки деталей запрессовкой и обработки отверстий : пат. № 1766643 / А. А. Жолобов, Л. М. Яскевич. – № 4864850 ; заявл. 07.09.1990 ; опубл. 07.10.1992. Бюл. № 37. – 4 с.

319. Устройство для сборки деталей запрессовкой и обработки в них отверстий : пат. РБ ВУ 5447 С 1 В 23 Р 19/027 / А. А. Жолобов, А. М. Федоренко. – № а20000017 ; заявл. 01.04.2000 ; опубл. 30.09.2003. – 4 с.

320. Устройство для сборки деталей запрессовкой и обработки отверстий : пат. РБ ВУ 4377 С 1 В 23 Р 19/027 / А. А. Жолобов, А. М. Федоренко. – № а19980578 ; заявл. 17.06.1998 ; опубл. 30.03.2002. – 2 с.

321. Измерительный центр (полезная модель) : пат. РБ ВУ U 1037 В 23 Q 17/00 / А. А. Жолобов, М. Ф. Пашкевич, В. М. Пашкевич, А. М. Будкевич. – № u20030046 ; заявл. 02.07.2003 ; опубл. 30.09.2003. – 3 с.

322. Устройство для контроля шлицевых валов (полезная модель) : пат. РБ ВУ U 2136 G 01 В 3/00 / А. А. Жолобов, М. Ф. Пашкевич, К. А. Шалыжин. – № u20050066 ; заявл. 14.02.200 ; опубл. 30.09.2005. – 4 с.

323. Резец с принудительным приводом (полезная модель): пат. РБ ВУ U 3160 В 23 В 27/12 / А. А. Жолобов, В. А. Логвин, Е. В. Логвина. – № u20060289 ; заявл. 10.05.2006 ; опубл. 30.12.2006. – 3 с.

324. Устройство для обработки деталей пластическим деформированием: пат. РБ ВУ 8069 В 24 В 39/04 / А. А. Жолобов, М. Ф. Пашкевич, А. И. Гореликов, С. М. Якушев. – № а20030104 ; заявл. 02.07.2003 ; опубл. 30.04.2006. – 3 с.

325. Чашечный приводной резец (полезная модель) : пат. РБ ВУ U 3161 В 23 В 27/12 / А. А. Жолобов, В. А. Логвин, Е. В. Логвина. – № u20060290 ; заявл. 10.05.2006 ; опубл. 30.12.2006. – 3 с.

326. Способ определения сил резания на задней поверхности чашечного резца : пат. РБ ВУ 11418 G 01 L 5/16, В23В 1/00 / А. А. Жолобов, В. А. Логвин, Е. В. Логвина. – № a20060427 ; заявл. 10.05.2006 ; опубл. 30.12.2008. – 5 с.

327. Устройство для запрессовки втулки: пат. РБ ВУ 11760 С 1 В 23 Р 19/02 / А. А. Жолобов, А. М. Федоренко, А. В. Казаков. – № a20060545 ; заявл. 02.06.2006 ; опубл. 30.04.2009. – 4 с.

328. Вакуумная установка (полезная модель) : пат. РБ ВУ 6536 U С 23 С 14/34 / А. А. Жолобов, В. А. Логвин, Е. В. Логвина. – № u20090935 ; заявл. 11.12.2009 ; опубл. 30.08.2010. – 4 с.

329. Вакуумная установка (полезная модель) : пат. РБ ВУ 6537 U С 23 С 14/34 / А. А. Жолобов, В. А. Логвин, Е. В. Логвина. – № u20090936 ; заявл. 11.12.2009 ; опубл. 30.08.2010. – 3 с.

330. Вакуумная установка для тлеющего разряда (полезная модель): пат. РБ ВУ 6444 U С 23 С 14/00 / А. А. Жолобов, В. А. Логвин, Е. В. Логвина. – № u20090953 ; заявл. 16.11.2009 ; опубл. 30.08.2010. – 4 с.

331. Рабочая часть инструмента из инструментальных материалов (полезная модель) : пат. РБ ВУ 6538 U С 21 D 1/78, В 26 D 1/00 / А. А. Жолобов, В. А. Логвин, Е. В. Логвина. – № u20090954 ; заявл. 16.11.2009 ; опубл. 30.08.2010. – 3 с.

332. Устройство для упрочнения плоских поверхностей (полезная модель) : пат. РБ ВУ 6538 U В 24 В 39/00 / В. А. Логвин, А. А. Жолобов, П. Ф. Котиков, Ю. И. Иванов. – № u20100292 ; заявл. 22.03.2010 ; опубл. 30.10.2010. – 7 с.

333. Вакуумная установка (полезная модель) : пат. РБ ВУ 7491 U С 23 С 14/34 / В. А. Логвин, А. А. Жолобов, Е. В. Логвина. – № u20101055 ; заявл. 21.12.2010 ; опубл. 30.08.2011. – 5 с.

334. Микроскоп инструментальный (полезная модель) : пат. РБ ВУ 7215 U G 02 В 21/00 / В. А. Логвин, А. А. Жолобов, А. В. Волченков, Е. В. Логвина. – № u20100666 ; заявл. 26.07.2010 ; опубл. 30.04.2011. – 4 с.

335. Прибор для измерения шероховатости (полезная модель): пат. РБ ВУ 7321 U G 01 В 7/00 / В. А. Логвин, А. А. Жолобов, А. В. Волченков, Е. В. Логвина. – № u20100671 ; заявл. 28.07.2010 ; опубл. 30.06.2011. – 4 с.

336. Режущая часть инструмента (полезная модель) : пат. РБ ВУ 7492 U В26D 1/00, С 21 D 1/78 / В. А. Логвин, А. А. Жолобов, Е. В. Логвина. – № u20101056 ; заявл. 21.12.2010 ; опубл. 30.08.2011. – 6 с.



337. Резец для обработки поверхностей (полезная модель) : пат. РБ ВУ 7174 U В 23 В 27/00 / Д. Г. Шатуров, А. А. Жолобов. – № u20100675 ; заявл. 29.07.2010 ; опубл. 30.04.2011. – 7 с.

338. Способ восстановления корпуса буксы железнодорожного вагона : пат. РБ ВУ 15093 U В 22 D 19/08, В 23 В 1/00 / F / F / А. А. Жолобов, В. П. Куликов, В. А. Логвин, Е. В. Логвина. – № a20091581 ; заявл. 09.11.2009 ; опубл. 30.12.2011. – 5 с.

339. Устройство для обработки резанием с обкатыванием (полезная модель) : пат. РБ ВУ 7076 U В 23 В 27/00 / А. А. Жолобов, Д. Г. Шатуров. – № u20100672 ; заявл. 29.07.2010 ; опубл. 28.02.2011. – 5 с.

340. Способ обработки заготовки чашечным резцом : пат. РБ ВУ 16296 С1 В 23 В 1/00, В 23 В 27/12 / Д. Г. Шатуров, А. А. Жолобов. – № a20101156 ; заявл. 29.07.2010 ; опубл. 30.08.2012. – 4 с.

341. Способ обработки механически легированной шихты или изделий из неё : пат. РБ ВУ 16592 С 1 С 23 С 8/00, С 23 С 14/48, С 23 С 14/36 / В. А. Логвин, А. А. Жолобов, П. Ф. Котиков, Е. В. Логвина. – № a20101138 ; заявл. 26.07.2010 ; опубл. 30.12.2012. – 4 с.

342. Способ обработки нежесткого вала чашечным резцом : пат. РБ ВУ 15983 С 1 В 23 В 27/12, В 23 В 1/00 / А. А. Жолобов, В. А. Логвин, Е. В. Логвина. – № a20091616 ; заявл. 16.11.2009 ; опубл. 30.06.2012. – 7 с.

343. Способ упрочнения деталей тормозной системы в тлеющем разряде (варианты) : пат. РБ ВУ 16414 С 1 С 23 С 8/00, С 23 С 14/38 / В. А. Логвин, И. С. Сазонов, А. А. Жолобов, Е. В. Логвина. – № a20100712 ; заявл. 11.05.2010 ; опубл. 30.10.2012. – 9 с.

344. Способ упрочнения изделий : пат. РБ ВУ 15548 С 1 С 23 С 8/00, С 23 С 14/38 / В. А. Логвин, А. А. Жолобов, Е. В. Логвина. – № a20100454 ; заявл. 22.03.2010 ; опубл. 28.02.2012. – 3 с.

345. Способ упрочнения изделий : пат. РБ ВУ 15569 С 1 С 23 С 8/00, С 23 С 14/38 / В. А. Логвин, А. А. Жолобов, Е. В. Логвина. – № a20100453 ; заявл. 22.03.2009 ; опубл. 28.02.2012. – 9 с.

346. Способ упрочнения изделий: пат. РБ ВУ 16340 С 1 С 23 С 8/00, С 23 С 14/48, С 23 С 14/36 / В. А. Логвин, А. А. Жолобов, Е. В. Логвина. – № a20100711 ; заявл. 11.05.2010 ; опубл. 30.10.2012. – 10 с.

347. Сборная плашка (полезная модель): пат. РБ ВУ 8995 U В 23 G 5/04 / В. А. Логвин, А. А. Жолобов, Е. Н. Садовский, Р. Н. Садовский. – № u20120693 ; заявл. 18.07.2012 ; опубл. 28.02.2013. – 8 с.

348. Способ определения упругого последействия материала заготовки для обработки резанием чашечным резцом : пат. РБ ВУ 17485

С 1 В 23 В 27/12, В 23 В 1/00 / А. А. Жолобов, В. А. Логвин, Е. В. Логвина. – № а20091617 ; заявл. 16.11.2009 ; опубл. 30.08.2013. – 8 с.

349. Уплотнение шпиндельного узла (полезная модель) : пат. РБ ВУ 9166 U F 04 D 29/16 / В. А. Логвин, А. А. Жолобов, Е. Н. Садовский, Р. Н. Садовский. – № u20120870 ; заявл. 8.10.2012; опубл. 30.04.2013. – 7 с.

350. Устройство для контроля шлицевых валов (полезная модель) : пат. РБ ВУ 9167 U G 01 В 3/00 / А. А. Жолобов, В. А. Логвин, Е. Ю. Демиденко, А. О. Козлов. – № u20120888 ; заявл. 15.10.2012 ; опубл. 30.04.2013. – 5 с.

351. Устройство для контроля шлицевых отверстий (полезная модель): пат. РБ ВУ 9567 U G 01 В 3/00 / А. А. Жолобов, Е. Ю. Демиденко, Ю. Н. Винкевич. – № u20130209 ; заявл. 11.03.2013 ; опубл. 30.10.2013. – 8 с.

Информационное издание

# **БИБЛИОГРАФИЯ ТРУДОВ И НАУЧНЫХ РАЗРАБОТОК**

**профессора  
Жолобова  
Александра  
Алексеевича**

Библиографический указатель

Составитель **Астекалова** Людмила Алексеевна

Ответственный за выпуск **В. М. Пашкевич**

Редактор **А. Т. Червинская**

Художественное оформление обложки **В. П. Бабичева**

Компьютерный дизайн **Н. П. Полевничая**

Подписано в печать 20.01.2016. Формат 60×84/16. Бумага офсетная. Гарнитура Таймс.  
Печать трафаретная. Усл. печ. л. 3,02. Уч.-изд. л. 3,00. Тираж 50 экз. Заказ № 49.

Издатель и полиграфическое исполнение:  
Государственное учреждение высшего профессионального образования  
«Белорусско-Российский университет».

Свидетельство о государственной регистрации издателя,  
изготовителя, распространителя печатных изданий  
№ 1/156 от 24.01.2014.

Пр. Мира, 43, 212000, Могилев.