

УДК 621.113

ПРИМЕНЕНИЕ УРАВНЕНИЙ ЛАГРАНЖА С НЕОПРЕДЕЛЕННЫМИ МНОЖИТЕЛЯМИ ДЛЯ МОДЕЛИРОВАНИЯ ДВИЖЕНИЯ ПЛАНЕТАРНОЙ КОРОБКИ ПЕРЕДАЧ

Н. Н. ГОРБАТЕНКО

*Учреждение образования «Белорусско-Российский
университет», г. Могилев, Республика Беларусь*

Ключевые слова: автомобиль, планетарная коробка передач, фрикционы, переключение ступеней, математическая модель, уравнения Лагранжа с неопределенными множителями.

Введение

В трансмиссиях автомобильных транспортных средств широко применяются гидромеханические передачи, включающие в себя гидротрансформатор и механическую ступенчатую планетарную коробку передач. Как правило, переключения ступеней в планетарных коробках производятся при помощи многодисковых фрикционных механизмов, размыкаемых и замыкаемых в предписанных комбинациях в ответ на команды, вырабатываемые электрогидравлической системой управления. В неудачно спроектированной системе управления процесс переключения может сопровождаться значительными динамическими нагрузками на упругих валах трансмиссии, рывками автомобиля. В связи с этим при создании планетарных коробок передач большое внимание уделяют определению характеристик управления фрикционными, обеспечивающих приемлемый уровень плавности переключения ступеней. Для получения эффективного решения данной задачи требуется математическая модель планетарной коробки, подробно описывающая все этапы переключения ступеней с сохранением его логической структуры и последовательности протекания во времени.

В основе моделирования движения планетарных коробок передач лежит представление их в виде механической системы, состоящей из отдельных сосредоточенных масс, соединенных безынерционными упруго-демпфирующими, фрикционными элементами и зубчатыми рядами. В настоящее время для составления уравнений движения таких систем применяют принцип Даламбера [1], метод Лагранжа второго рода [2], метод внутренних моментов [3], теорию графов связей [4] и др.

В работе [5] описан подход к моделированию планетарной коробки передач, основанный на использовании метода Лагранжа второго рода. Показано, что каждый этап процесса переключения ступеней описывается отдельной системой дифференциальных уравнений первого порядка, а переход от одной системы уравнений к другой осуществляется в зависимости от значения логических переменных, характеризующих состояние фрикционов, участвующих в переключении ступеней. Недостаток этого подхода в том, что число уравнений, описывающих отдельные этапы переходного процесса, меняется в зависимости от состояния фрикционов, участвующих в переключении ступеней, что усложняет разработку алгоритма интегрирования уравнений модели. Также недостатком является необходимость составления алгебраических уравнений для определения вращающих моментов, передаваемых замкнутыми фрикционными, с целью фиксации событий, соответствующих размыканию фрикционов и переходу к другой системе дифференциальных уравнений.

Целью статьи является разработка процедуры моделирования планетарных коробок передач на основе применения уравнений Лагранжа с неопределенными множителями.

Предлагаемая процедура лишена недостатков подхода к моделированию планетарной коробки передач с использованием метода Лагранжа второго рода. В результате применения процедуры формируется только одна система дифференциальных уравнений первого порядка, описывающая все этапы процесса переключения ступеней, а входящие в эти уравнения множители Лагранжа определяют вращающие моменты, передаваемые замкнутыми фрикционами.

Процедура моделирования планетарной коробки передач

Планетарные коробки передач относятся к классу событийно-управляемых динамических систем переменной структуры. Во время переключения ступеней структура кинематической цепи, по которой энергия передается с входного на выходной вал, меняется при наступлении событий, вызванных сменой состояния фрикционов. Очевидно, что каждое структурное состояние коробки передач должно быть описано в модели соответствующей системой дифференциальных уравнений. Модель также должна содержать уравнения, определяющие условия перехода передачи из одного состояния в другое.

Предлагаемая процедура составления уравнений модели будет описана на примере шестиступенчатой планетарной коробки передач (рис. 1). Выделенные сосредоточенные массы J_1, \dots, J_8 характеризуют инерционные свойства коробки передач. Упругий c и диссипативный μ элементы отражают упруго-диссипативные свойства вала, расположенного между делителем и базовым редуктором. F_1, \dots, F_6 – это фрикционные муфты коробки передач. К входному валу коробки передач приложен вращающий момент $M_{вх}$, подводимый от турбинного вала гидротрансформатора; $M_{вых}$ – это момент сопротивления вращению выходного вала.

Данную коробку передач можно рассматривать как голономную механическую систему, подчиненную стационарным кинематическим связям: уравнениям кинематики планетарных рядов:

$$\begin{cases} \omega_3 - \omega_1 k_1 - (1 - k_1) \omega_2 = 0; \\ \omega_4 - \omega_5 k_2 - (1 - k_2) \omega_6 = 0; \\ \omega_4 - \omega_6 k_3 - (1 - k_3) \omega_8 = 0; \\ \omega_6 - \omega_7 k_4 - (1 - k_4) \omega_8 = 0, \end{cases} \quad (1)$$

где $\omega_i, i = 1, \dots, 8$ – угловые скорости сосредоточенных масс; $k_i, i = 1, \dots, 4$ – кинематические параметры планетарных рядов.

Предположим, что положение коробки передач определяется n -мерным вектором обобщенных координат $q_j, j = 1, \dots, n$ и при замыкании фрикционов на координаты масс накладываются еще m дополнительных голономных связей вида:

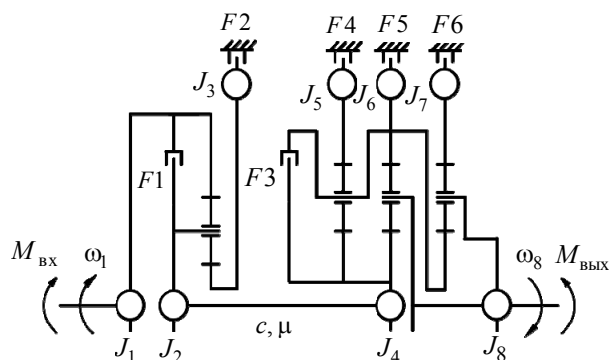
$$f_\alpha(q_j) = 0, \quad \alpha = 1, \dots, m. \quad (2)$$

Тогда движение сосредоточенных масс можно описать уравнениями Лагранжа с неопределенными множителями [6]:

$$\frac{d}{dt} \left(\frac{\partial T}{\partial \dot{q}_j} \right) - \frac{\partial T}{\partial q_j} = Q_j + \sum_{k=1}^m \lambda_k \frac{\partial f_k}{\partial q_j}, \quad (3)$$



где T – кинетическая энергия системы; Q_j – вектор обобщенных сил; λ_k , $k = 1, \dots, m$ – вектор неопределенных множителей Лагранжа.



Состояние фрикционов передачи

Номер ступени	F1	F2	F3	F4	F5	F6
Нейтраль		⊗				
1		⊗			⊗	
2	⊗				⊗	
3		⊗		⊗		
4	⊗			⊗		
5		⊗	⊗			
6	⊗		⊗			
Задний ход		⊗				⊗

⊗ – фрикцион замкнут, иначе разомкнут

Рис. 1. Динамическая модель механической системы планетарной коробки передач

Механический смысл неопределенных множителей состоит в том, что они являются реакциями дополнительных голономных связей, наложенных на систему. Применительно к гидромеханической передаче λ_k представляют собой вращающие моменты, передаваемые замкнутыми фрикционами.

Слагаемые $\sum_{k=1}^m \lambda_k (\partial f_k / \partial q_j)$ в уравнении (3) определяют вращающие моменты, которые надо приложить к обобщенным координатам, чтобы движение масс удовлетворяло дополнительным связям.

Далее излагается процедура формирования уравнений движения планетарной коробки передач на основе уравнений Лагранжа (3). Для определенности рассматривается процесс переключения ступеней $3 \rightleftharpoons 4$.

Содержание процедуры

Шаг 1. Составляют уравнения движения масс системы без учета дополнительных кинематических связей. При выполнении этого условия слагаемые, связанные с неопределенными множителями Лагранжа λ_k , исключаются из уравнений (3), так как $\partial f_k / \partial q_j = 0$. В этом состоянии коробки передач все фрикционы разомкнуты, сосредоточенные массы совершают свободное движение под действием внешних сил. Динамическая модель имеет четыре степени свободы (разность между числом сосредоточенных масс и числом уравнений связи (1)). Выбрав в качестве обобщенных переменных угловые скорости $\omega_1, \omega_2, \omega_4, \omega_8$ и применив Лагранжев формализм (последовательность стандартных операций, которые необходимо выполнить, чтобы составить уравнения Лагранжа), получим систему дифференциальных уравнений, описывающих движение масс в обобщенных переменных:

$$\begin{cases} J_a \dot{\omega}_1 + J_b \dot{\omega}_2 = Q_1; \\ J_b \dot{\omega}_1 + J_c \dot{\omega}_2 = Q_2; \\ J_d \dot{\omega}_4 + J_e \dot{\omega}_8 = Q_4; \\ J_e \dot{\omega}_4 + J_f \dot{\omega}_8 = Q_8, \end{cases} \quad (4)$$



где $J_a, J_b, J_c, J_d, J_e, J_f$ – инерционные параметры системы; Q_1, Q_2, Q_4, Q_8 – обобщенные силы. Значения указанных параметров вычисляются по следующим формулам:

$$J_a = J_1 + J_3 k_1^2, \quad J_b = J_3 k_1 (1 - k_1), \quad J_c = J_2 + J_3 (1 - k_1)^2; \quad (5)$$

$$J_d = J_4 + J_5 \left(\frac{k_2 + k_3 - 1}{k_2 k_3} \right)^2 + \frac{J_6}{k_3^2} + \frac{J_7}{k_3^2 k_4^2}; \quad (6)$$

$$J_e = J_5 \frac{(k_2 + k_3 - 1)(1 - k_2)(1 - k_3)}{k_2 k_3} - J_6 \frac{1 - k_3}{k_3^2} - J_7 \frac{1 - k_3 k_4}{k_3^2 k_4^2}; \quad (7)$$

$$J_f = J_8 + J_5 \frac{(1 - k_2)^2 (1 - k_3)^2}{k_2^2 k_3^2} + J_6 \frac{(1 - k_3)^2}{k_3^2} + J_7 \frac{(1 - k_3 k_4)^2}{k_3^2 k_4^2}. \quad (8)$$

$$Q_1 = M_{\text{вх}} - M_{F1d} \text{sign}(\omega_1 - \omega_2)(1 - l_{F1}) - M_{F2d} k_1 \text{sign}(\omega_3)(1 - l_{F2}). \quad (9)$$

$$Q_2 = M_{F1d} \text{sign}(\omega_1 - \omega_2)(1 - l_{F1}) - M_{F2d} (1 - k_1) \text{sign}(\omega_3)(1 - l_{F2}) - M_y; \quad (10)$$

$$Q_4 = M_y - M_{F4d} \frac{k_2 + k_3 - 1}{k_2 k_3} \text{sign}(\omega_5)(1 - l_{F4}); \quad (11)$$

$$Q_8 = -M_{F4d} \frac{(1 - k_2)(1 - k_3)}{k_2 k_3} \text{sign}(\omega_5)(1 - l_{F4}) - M_{\text{вых}}. \quad (12)$$

Здесь M_y – это момент, прикладываемый к сосредоточенным массам со стороны упругого вала:

$$M_y = M_c + \mu(\omega_2 - \omega_4), \quad (13)$$

$$\dot{M}_c = c(\omega_2 - \omega_4); \quad (14)$$

l_{F1}, l_{F2}, l_{F4} – логические переменные, вычисляются по формулам, приведенным ниже (см. Шаг 3); M_{Fid} – динамический момент трения i -го фрикциона:

$$M_{Fid} = c_{Fi} \mu_d(\omega_{Fi}) p_{Fi}(t) \text{sign}(\omega_{Fi}), \quad (15)$$

где c_{Fi} – константа фрикциона, определяемая параметрами его конструкции: площадью поршня, числом пар трения, эквивалентным радиусом дисков; ω_{Fi} – относительная скорость скольжения дисков фрикциона; $\mu_d(\omega_{Fi})$ – динамический коэффициент трения; $p_{Fi}(t)$ – управляющее давление фрикциона.

Шаг 2. Определяют уравнения движения системы с учетом дополнительных голономных связей, накладываемых на сосредоточенные массы при замыкании фрикционов.

Рассмотрим различные структурные состояния коробки передач во время переключения ступеней, и каждое из них опишем соответствующей системой уравнений.

Состояние 1: фрикцион $F2$ замкнут, остальные фрикционы разомкнуты. При замыкании $F2$ на механическую систему накладывается связь:



$$f(q_j) = \omega_1 k_1 + (1 - k_1) \omega_2 = 0. \quad (16)$$

Уравнение этой связи получено из первого уравнения системы (1) при $\omega_3 = 0$. В этом состоянии первое и второе уравнения системы (4) будут иметь вид:

$$J_a \dot{\omega}_1 + J_b \dot{\omega}_2 = Q_1 + \lambda_{F2} k_1; \quad (17)$$

$$J_b \dot{\omega}_1 + J_c \dot{\omega}_2 = Q_2 + \lambda_{F2} (1 - k_1). \quad (18)$$

Уравнения (16)–(18) образуют замкнутую систему трех уравнений с таким же числом неизвестных $\dot{\omega}_1$, $\dot{\omega}_2$ и λ_{F2} . Из этой системы путем исключения $\dot{\omega}_1$ и $\dot{\omega}_2$ можно найти формулу для вычисления неопределенного множителя λ_{F2} , приведенную во второй строке табл. 1.

Таблица 1

Вращающие моменты, передаваемые замкнутыми фрикционными

1	$\lambda_{F1} = \frac{(J_a + J_b)Q_2 - (J_b + J_c)Q_1}{J_a + 2J_b + J_c}$
2	$\lambda_{F2} = \frac{AQ_1 - Q_2}{(1 - k_1) - Ak_1}, A = \frac{J_b(1 - k_1) - J_c k_1}{J_a(1 - k_1) - J_b k_1}$
3	$\lambda_{F4} = \frac{(J_d B_1 + J_e)Q_8 - (J_e B_1 + J_f)Q_4}{J_f B_2 + J_d B_1 B_3 + J_e (B_3 + B_1 B_2)}, B_1 = \frac{B_3}{B_2}, B_2 = 1 - k_2 - k_3, B_3 = (1 - k_2)(1 - k_3)$

Состояние 2: фрикцион $F1$ замкнут, остальные фрикционы разомкнуты. При замыкании $F1$ на механическую систему накладывается связь:

$$f(q_j) = \omega_1 - \omega_2 = 0. \quad (19)$$

В данном состоянии первое и второе уравнения системы (4) принимают вид:

$$J_a \dot{\omega}_1 + J_b \dot{\omega}_2 = Q_1 + \lambda_{F1}; \quad (20)$$

$$J_b \dot{\omega}_1 + J_c \dot{\omega}_2 = Q_2 - \lambda_{F1}. \quad (21)$$

Путем совместного решения уравнений (19)–(21) находим формулу для вычисления неопределенного множителя λ_{F1} (первая строка табл. 1).

Состояние 3: фрикцион $F4$ замкнут, остальные фрикционы разомкнуты. Уравнение дополнительной голономной связи, наложенной на механическую систему при замыкании $F4$, имеет вид:

$$f(q_j) = \omega_4 (1 - k_2 - k_3) - \omega_8 (1 - k_2)(1 - k_3) = 0. \quad (22)$$

Оно получено из совместного решения второго, третьего и четвертого уравнений системы (1) при $\omega_5 = 0$. Для рассматриваемого состояния третье и четвертое уравнения системы (4) примут вид:

$$J_d \dot{\omega}_4 + J_e \dot{\omega}_8 = Q_4 + \lambda_{F4} (1 - k_2 - k_3); \quad (23)$$

$$J_d \dot{\omega}_4 + J_f \dot{\omega}_8 = Q_8 - \lambda_{F4} (1 - k_2)(1 - k_3). \quad (24)$$



Решив уравнения (22)–(24), получим формулу для вычисления неопределенного множителя λ_{F4} (третья строка табл. 1).

Шаг 3. Вводят в рассмотрение логические переменные l_{Fi} , характеризующие состояние фрикционов. Фрикционы могут находиться в разомкнутом или замкнутом состоянии. Фрикцион переходит из разомкнутого состояния в замкнутое, и переменной присваивается значение $l_{Fi} = 1$ при одновременном выполнении двух условий: скорость скольжения дисков $|\omega_{Fi}|$ меньше заданного достаточно малого значения ε и значение момента, передаваемого замкнутым фрикционом $|\lambda_{Fi}|$, меньше или равно статическому моменту трения M_{Fis} . Фрикцион переходит из замкнутого состояния в разомкнутое, и логической переменной присваивается значение $l_{Fi} = 0$, когда момент, передаваемый замкнутым фрикционом, превысит статический момент трения [7], [8]. Вычисление значений логических переменных осуществлялось по формуле

$$l_{Fi} = \begin{cases} 0, & \text{если } |\lambda_{Fi}| > M_{Fis}; \\ 1, & \text{если } |\omega_{Fi}| < \varepsilon \text{ и } |\lambda_{Fi}| \leq M_{Fis}. \end{cases} \quad (25)$$

Статический момент трения i -го фрикциона:

$$M_{Fis} = c_F \mu_s p_F(t), \quad (26)$$

где μ_s – статический коэффициент трения дисков фрикциона.

Шаг 4. С помощью введенных логических переменных полученные выше уравнения (14), (17), (18), (20), (21), (23), (24) объединяют в одну систему уравнений:

$$\begin{cases} J_a \dot{\omega}_1 + J_b \dot{\omega}_2 = Q_1 + \lambda_{F1} l_{F1} + \lambda_{F2} l_{F2} k_1; \\ J_b \dot{\omega}_1 + J_c \dot{\omega}_2 = Q_2 - \lambda_{F1} l_{F1} + \lambda_{F2} l_{F2} (1 - k_1); \\ J_d \dot{\omega}_4 + J_e \dot{\omega}_8 = Q_4 + \lambda_{F4} l_{F4} (1 - k_2 - k_3); \\ J_e \dot{\omega}_4 + J_f \dot{\omega}_8 = Q_8 - \lambda_{F4} l_{F4} (1 - k_2)(1 - k_3); \\ \dot{M}_c = c(\omega_2 - \omega_4). \end{cases} \quad (27)$$

В этой системе первые два уравнения описывают движение делителя, третье и четвертое уравнения – движение базового редуктора коробки передач, пятое уравнение – динамику изменения упругого момента в звене, соединяющим массы J_2 и J_4 .

Шаг 5. Преобразовывают систему уравнений (27) в нормальную форму Коши. В основе предлагаемого преобразования лежит предпосылка о том, что модели делителя и базового редуктора представляют собой системы линейных уравнений относительно ускорений угловых скоростей. Поэтому, решив первое и второе уравнения системы (27) относительно $\dot{\omega}_1$ и $\dot{\omega}_2$ и третье с четвертым уравнения относительно $\dot{\omega}_4$ и $\dot{\omega}_8$, получим уравнения движения коробки передач в форме Коши:

$$\begin{cases} \dot{\omega}_1 = a_{11} [Q_1 + \lambda_{F1} l_{F1} + \lambda_{F2} l_{F2} k_1] - a_{12} [Q_2 - \lambda_{F1} l_{F1} + \lambda_{F2} l_{F2} (1 - k_1)]; \\ \dot{\omega}_2 = a_{21} [Q_2 - \lambda_{F1} l_{F1} + \lambda_{F2} l_{F2} (1 - k_1)] - a_{22} [Q_1 + \lambda_{F1} l_{F1} + \lambda_{F2} l_{F2} k_1]; \\ \dot{\omega}_4 = a_{41} [Q_4 + \lambda_{F4} l_{F4} (1 - k_2 - k_3)] - a_{42} [Q_8 - \lambda_{F4} l_{F4} (1 - k_2)(1 - k_3)]; \\ \dot{\omega}_8 = a_{81} [Q_8 - \lambda_{F4} l_{F4} (1 - k_2)(1 - k_3)] - a_{82} [Q_4 + \lambda_{F4} l_{F4} (1 - k_2 - k_3)]; \\ \dot{M}_c = c(\omega_2 - \omega_4). \end{cases} \quad (28)$$



Здесь $a_{11} = J_c / (J_a J_c - J_b^2)$, $a_{12} = a_{22} = J_b / (J_a J_c - J_b^2)$, $a_{21} = J_a / (J_a J_c - J_b^2)$,
 $a_{41} = J_f / (J_d J_f - J_e^2)$, $a_{42} = a_{82} = J_e / (J_d J_f - J_e^2)$, $a_{81} = J_d / (J_d J_f - J_e^2)$.

Таким образом, математической моделью процесса переключения ступеней $3 \rightleftharpoons 4$ является система из пяти дифференциальных уравнений первого порядка. Состав правых частей уравнений определяется логическими переменными l_{F1} , l_{F2} и l_{F4} . Различные сочетания значений этих переменных обеспечивают формирование разных систем уравнений движения, соответствующих разным структурным состояниям передачи во время переключения ступеней. Однако, несмотря на структурные изменения, общее число уравнений модели остается неизменным и равным числу степеней свободы динамической модели коробки передач без учета дополнительных кинематических связей. При любых других переключениях ступеней, например $2 \rightleftharpoons 3$ или $4 \rightleftharpoons 5$, размерность системы уравнений (28) не поменяется, а изменится лишь структура правых частей уравнений, что упрощает разработку алгоритма интегрирования.

Результаты численного моделирования

Проверка корректности предложенной процедуры моделирования движения планетарной коробки передач проводилась путем сравнения результатов расчетов, полученных при решении системы уравнений (28) в среде Matlab, с результатами моделирования этой же передачи в программном комплексе LMS Amesim.

Были разработаны две компьютерные программы. Одна из них, написанная на языке программирования Matlab, выполняла решение задачи Коши для системы уравнений (28) с использованием встроенной функции ode15s, реализующей метод численного дифференцирования назад. Вторая программа воспроизводила функционирование планетарной коробки передач, показанной на рис. 1, средствами библиотеки Powertrain пакета LMS Amesim. (рис. 2). Соответствие между элементами динамической модели передачи и использованными компонентами библиотеки представлено в табл. 2.

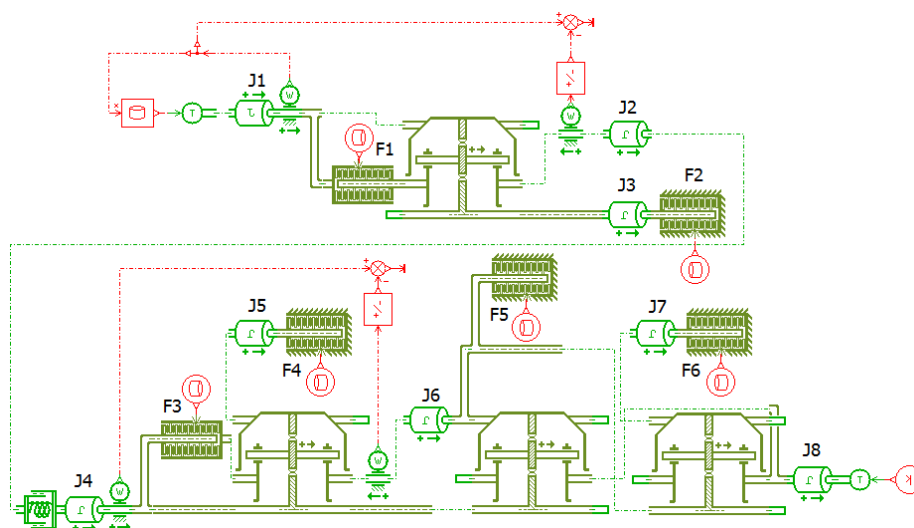


Рис. 2. Функциональная модель механической системы планетарной коробки передач в среде LMS Amesim

При моделировании принимались следующие значения параметров динамической модели коробки передач: $J_1 = 19,37 \text{ кг/м}^2$, $J_2 = 2,73 \text{ кг/м}^2$, $J_3 = 1,89 \text{ кг/м}^2$,
 $J_4 = 2,25 \text{ кг/м}^2$, $J_5 = 1,50 \text{ кг/м}^2$, $J_6 = 27,31 \text{ кг/м}^2$, $J_7 = 4,20 \text{ кг/м}^2$, $J_8 = 5,77 \text{ кг/м}^2$,



$c = 1165745 \text{ Н} \cdot \text{м/рад}$, $\mu = 1678,8 \text{ Н} \cdot \text{м} \cdot \text{с/рад}$, $c_{F1} = 0,2652 \text{ м}^3$, $c_{F2} = 0,0682 \text{ м}^3$,
 $c_{F4} = 0,1789 \text{ м}^3$, $\mu_s = 0,16$, $\varepsilon = 0,01$, $k_1 = -2,78$, $k_2 = -1,83$, $k_3 = -2,35$, $k_4 = -2$.

Таблица 2

Функциональные модели библиотеки Powertrain

Наименование элемента динамической модели гидромеханической передачи	Наименование функциональной модели библиотеки Powertrain
Планетарные механизмы	TRVDPG001-1
Фрикционные муфты $F1, F3$	TRDC003A
Фрикционные тормоза $F2, F4, F5, F6$	TRDB003A
Сосредоточенные массы J_1, \dots, J_8	RL02
Упругий вал с демпфером c, μ	RSD00
Абсолютно жесткие валы	TRSH1A
Вращающиеся звенья	TRLIOC

Момент сопротивления $M_{\text{вых}}$ устанавливался равным $4000 \text{ Н} \cdot \text{м}$. Вращающий момент на входном валу передачи определялся по формуле

$$M_{\text{вх}} = \begin{cases} a_0 + a_1 \omega_1, & \text{если } 0 \leq \omega_1 \leq 209,4395; \\ b_0 + b_1(\omega_1 - 209,4395), & \text{если } 209,4395 \leq \omega_1 \leq 225,14747, \end{cases} \quad (29)$$

где a_0, a_1, b_0, b_1 – коэффициенты аппроксимации: $a_0 = 4000 \text{ Н} \cdot \text{м}$,
 $a_1 = -4,7746 \text{ Н} \cdot \text{м} \cdot \text{с/рад}$, $b_0 = 3000 \text{ Н} \cdot \text{м}$, $b_1 = -190,9859 \text{ Н} \cdot \text{м} \cdot \text{с/рад}$.

Динамический коэффициент трения дисков фрикционов вычислялся по формуле

$$\mu_d = 0,065 + 0,075 e^{-0,2756 r_s |\omega_F|}, \quad (30)$$

где r_s – эквивалентный радиус дисков фрикциона, $r_s = 0,2890 \text{ м}$.

Характеристики изменения давлений в цилиндрах фрикционов описывались кусочно-линейными функциями (рис. 3, в).

На рис. 3, а–г приведены результаты моделирования процесса переключения ступеней $3 \rightleftharpoons 4$ в планетарной коробке передач. Сплошными линиями показаны графики изменения во времени угловых скоростей сосредоточенных масс и скоростей скольжения дисков фрикционов, полученные при интегрировании системы уравнений (28) в среде Matlab, а штрихпунктирными линиями – аналогичные зависимости, рассчитанные в программном пакете LMS Amesim. Видно, что результаты расчетов с использованием предлагаемого подхода практически полностью совпадают с результатами расчетов в среде Amesim. Имеются небольшие расхождения в протекании графиков в моменты времени близкие к замыканию фрикционов. В случае решения системы уравнений (28) в среде Matlab замыкание фрикционов $F1$ и $F2$ происходит раньше, соответственно, на $0,02$ и $0,01$ с по сравнению с моделированием в Amesim. Наиболее вероятная причина этого несоответствия заключается в несходстве моделей фрикционов, использованных при разработке компьютерных программ. Отмеченные различия не велики, поэтому можно считать, что описанная процедура моделирования является корректной.



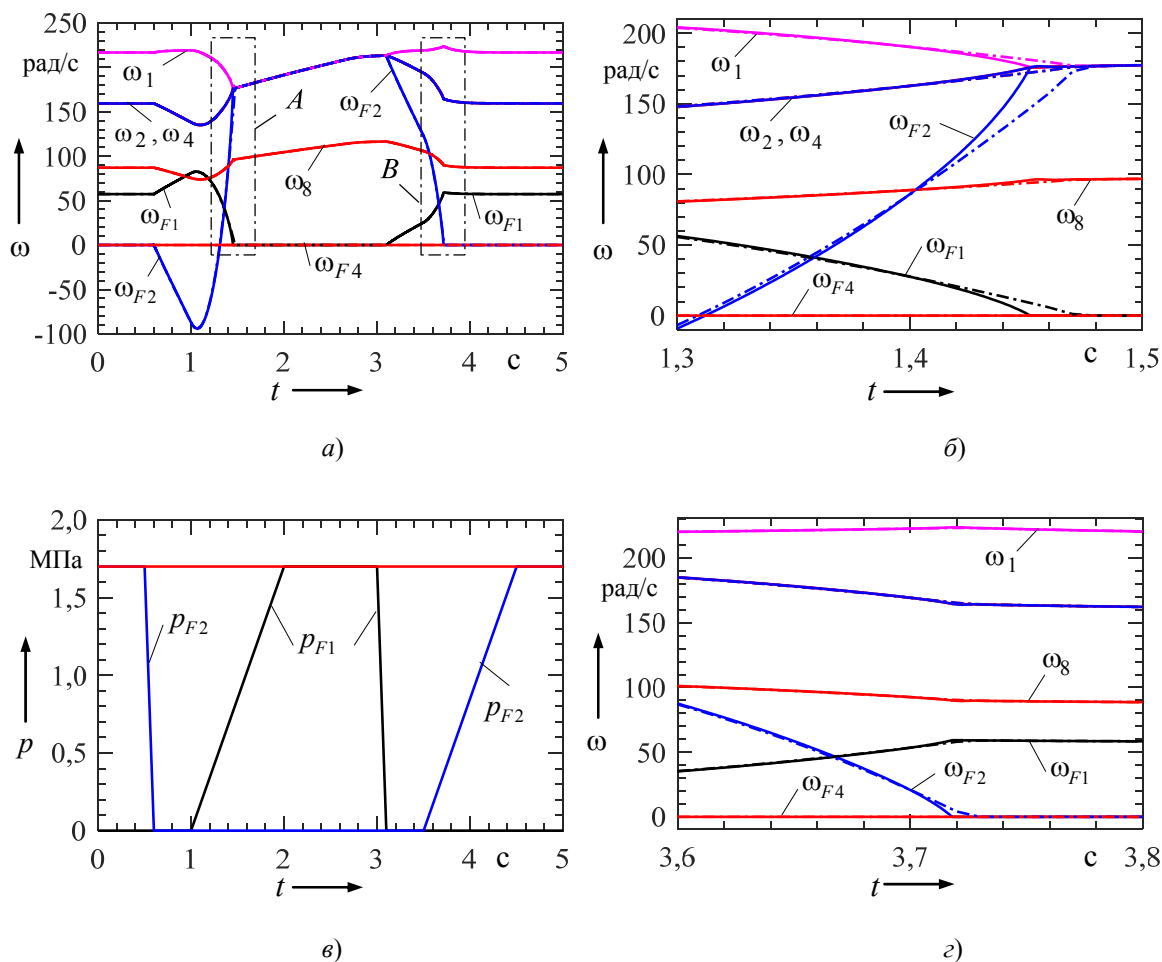


Рис. 3. Результаты моделирования процесса переключения ступеней:
 а – угловые скорости сосредоточенных масс; б – увеличенный фрагмент рис. 3, а, выделенный рамкой А; в – давления в цилиндрах фрикционов; г – увеличенный фрагмент рис. 3, а, выделенный рамкой В

Заключение

В статье представлена процедура моделирования автомобильных планетарных коробок передач на основе использования уравнений Лагранжа с неопределенными множителями. Показано, что в результате использования предложенной процедуры формируется система дифференциальных уравнений первого порядка в обобщенных переменных. При этом, несмотря на структурные изменения передачи при переключении ступеней, общее число уравнений модели не меняется и всегда равно числу степеней свободы механической системы при разомкнутых фрикционах. С целью верификации процедуры выполнено сравнение результатов расчета в среде Matlab с данными моделирования в программном продукте LMS Amesim. Получено совпадение результатов расчетов, что свидетельствует о корректности предложенной процедуры моделирования.

Литература

1. Pan, C. Dynamic modeling and simulation of the Ford AOD automobile transmission / C. Pan, J. Moskwa // New developments in transmission and driveline design SAE. SP-1087. – 1995. – P. 153–162.



2. Samanuhut, P. Dynamics Equations of Planetary Gear Sets for Shift Quality by Lagrange Method / P. Samanuhut, P. Dogan // Dynamic Systems and Control Conference. October 20–22, 2008. Ann Arbor, Michigan (USA), 2008. – P. 353–360.
3. Альгин, В. Б. Динамика многомассовых систем машин при изменении состояний фрикционных компонентов и направлений силовых потоков / В. Б. Альгин // Механика машин, механизмов и материалов. – 2014. – № 4. – С. 21–32.
4. Yutao, L. Dynamics Modeling of Planetary Gear Set Considering Meshing Stiffness Based on Bond Graph / L. Yutao, T. Di // Procedia Engineering, 2011. – Vol. 24. – P. 850–855.
5. Горбатенко, Н. Н. Математическое моделирование процесса переключения ступеней в планетарной коробке передач автомобиля / Н. Н. Горбатенко // Вестн. Белорус.-Рос. ун-та. – 2017. – № 4. – С. 5–16.
6. Бутенин, Н. В. Введение в аналитическую механику / Н. В. Бутенин. – М. : Наука, 1971. – 264 с.
7. Automotive clutch models for real time simulation / M. Băţăuş [et al.] // Proceedings of the romanian academy. Series A. – Vol. 12. – 2011. – № 2. – P. 109–116.
8. Karnopp, D. Computer simulation of stick/slip friction in mechanical dynamic systems / D. Karnopp // Trans. ASME, J. of Dynamic Systems, Measurement and Control. – 1985. – № 3. – P. 100–103.

Получено 21.09.2018 г.

