

МЕЖГОСУДАРСТВЕННОЕ ОБРАЗОВАТЕЛЬНОЕ УЧРЕЖДЕНИЕ
ВЫСШЕГО ОБРАЗОВАНИЯ
«БЕЛОРУССКО-РОССИЙСКИЙ УНИВЕРСИТЕТ»

Кафедра «Физические методы контроля»

ЭЛЕКТРОТЕХНИКА И ЭЛЕКТРОНИКА

*Методические рекомендации к практическим занятиям
для студентов специальностей 1-37 01 06 «Техническая
эксплуатация автомобилей (по направлениям)»,
1-37 01 07 «Автосервис», 1-36 11 01 «Подъемно-транспортные,
строительные, дорожные машины и оборудование»
дневной и заочной форм обучения*



Могилев 2019



УДК 621.3
ББК 31.2:32.85
Э45

Рекомендовано к изданию
учебно-методическим отделом
Белорусско-Российского университета

Одобрено кафедрой «Физические методы контроля» «27» сентября 2019 г.,
протокол № 1

Составители: канд. техн. наук, доц. С. В. Болотов;
ст. преподаватель В. В. Писарик;
канд. техн. наук, доц. А. А. Афанасьев;
ст. преподаватель И. А. Черкасова

Рецензент канд. техн. наук, доц. В. М. Ковальчук

Методические рекомендации предназначены к практическим занятиям студентов специальностей 1-37 01 06 «Техническая эксплуатация автомобилей (по направлениям)», 1-37 01 07 «Автосервис», 1-36 11 01 «Подъемно-транспортные, строительные, дорожные машины и оборудование» дневной и заочной форм обучения.

Учебно-методическое издание

ЭЛЕКТРОТЕХНИКА И ЭЛЕКТРОНИКА

Ответственный за выпуск	С. С. Сергеев
Редактор	А. А. Подошевка
Компьютерная верстка	Н. П. Полевничая

Подписано в печать . Формат 60×84/16. Бумага офсетная. Гарнитура Таймс.
Печать трафаретная. Усл. печ. л. . Уч.-изд. л. . Тираж 86 экз. Заказ №

Издатель и полиграфическое исполнение:
Межгосударственное образовательное учреждение высшего образования
«Белорусско-Российский университет».

Свидетельство о государственной регистрации издателя, изготовителя,
распространителя печатных изданий

№ 1/156 от 07.03.2019.

Пр-т Мира, 43, 212022, Могилев.

© Белорусско-Российский
университет, 2019



Содержание

Введение.....	4
Практическое занятие № 1. Анализ электрического состояния неразветвленной и разветвленной электрической цепи постоянного тока с одним источником питания.....	5
Практическое занятие № 2. Анализ электрического состояния неразветвленной и разветвленной электрической цепи постоянного тока с несколькими источниками питания.....	10
Практическое занятие № 3. Анализ электрического состояния неразветвленной и разветвленной электрической цепи переменного тока с одним источником питания с применением комплексных чисел.....	16
Практическое занятие № 4. Анализ электрического состояния сложных электрических цепей переменного тока с несколькими источниками с применением комплексных чисел.....	23
Практическое занятие № 5. Анализ простейших трехфазных цепей с помощью комплексных чисел.....	28
Практическое занятие № 6. Расчет параметров трансформатора.....	32
Практическое занятие № 7. Расчет параметров асинхронного двигателя.....	43
Список литературы.....	47



Введение

Курс «Электротехника и электроника» предполагает подготовку студентов в области электротехники. В семестре проводится определенное число практических занятий. Кроме того, студенты выполняют аудиторные контрольные работы.



Практическое занятие № 1. Анализ электрического состояния неразветвленной и разветвленной электрической цепи постоянного тока с одним источником питания

Основные теоретические соотношения

1 Закон Ома для пассивного участка цепи

$$I = \frac{U}{R}.$$

2 Закон Ома для активного участка цепи

$$I = \frac{\pm \sum E \pm \sum U}{\sum R}.$$

Знак «плюс» пишется, если направления ЭДС и напряжения совпадают с направлением тока.

3 Первый закон Кирхгофа для электрического узла

$$\sum_{\kappa=1}^n I_{\kappa} = 0,$$

где I_{κ} – ток κ -й ветви, присоединенной к данному узлу, причем втекающие токи в узел берутся со знаком «плюс», вытекающие – со знаком «минус» либо наоборот.

4 Второй закон Кирхгофа для замкнутого контура

$$\sum_{\kappa=1}^n E_{\kappa} = \sum_{i=1}^m I_i R_i,$$

где E_{κ} – ЭДС κ -го источника контура;

I_i – ток, протекающий через резистор R_i .

I_i и E_{κ} берутся со знаком «плюс», если их направления совпадают с направлением обхода контура.

5 Мощность, потребляемая активным сопротивлением,

$$P = I^2 \cdot R.$$



Баланс мощности для электрической цепи постоянного тока

$$\sum_{i=1}^n E_i \cdot I_i = \sum_{i=1}^n I_i^2 \cdot R_i,$$

где $(E_i \cdot I_i)$ берется со знаком «плюс», если направления ЭДС и тока совпадают, и со знаком «минус», если их направления не совпадают.

6 Эквивалентное преобразование электрических цепей постоянного тока.

Расчет сложных электрических цепей во многих случаях можно упростить и сделать более наглядным путем эквивалентного преобразования схемы одного вида в схему другого вида. Целесообразное преобразование схемы приводит к уменьшению числа ее ветвей или узлов, а значит, и числа уравнений, необходимых для расчета.

Примеры преобразования схем:

- замена нескольких последовательно или параллельно соединенных резисторов одним (рисунок 1);
- преобразование треугольника резисторов в эквивалентную звезду и наоборот (рисунок 2).

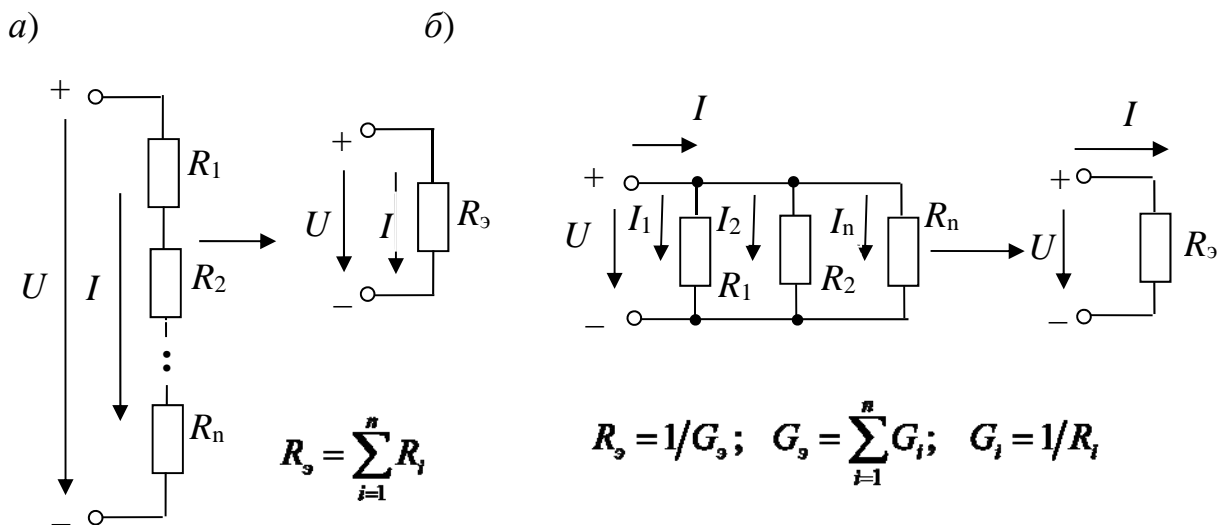


Рисунок 1 – Последовательное и параллельное соединение резисторов

Формулы для расчета R_A, R_B, R_C (преобразование треугольника в звезду):

$$R_A = \frac{R_{AB} \cdot R_{CA}}{R_{AB} + R_{BC} + R_{CA}};$$

$$R_B = \frac{R_{AB} \cdot R_{BC}}{R_{AB} + R_{BC} + R_{CA}};$$

$$R_C = \frac{R_{CA} \cdot R_{BC}}{R_{AB} + R_{BC} + R_{CA}}.$$

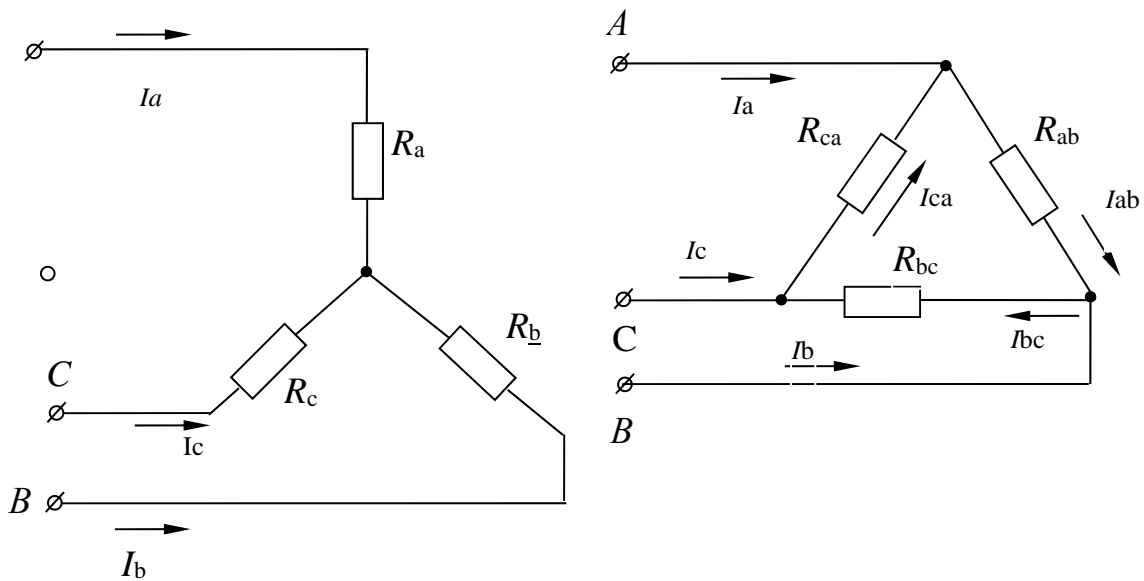


Рисунок 2 – Соединение резисторов звездой и треугольником

Формулы для расчета R_{AB} , R_{BC} , R_{CA} (преобразование звезды в треугольник):

$$R_{AB} = R_A + R_B + \frac{R_A \cdot R_B}{R_C};$$

$$R_{BC} = R_B + R_C + \frac{R_B \cdot R_C}{R_A};$$

$$R_{CA} = R_C + R_A + \frac{R_C \cdot R_A}{R_B}.$$

Примеры решения задач

Задача 1. Определить токи и напряжения на отдельных участках схемы (рисунок 3), если напряжение на входе $U = 240$ В, а сопротивления резисторов $R_1 = R_2 = 0,5$ Ом, $R_3 = R_5 = 10$ Ом, $R_4 = R_6 = R_7 = 5$ Ом. Определить мощность P , потребляемую электрической цепью.

Решение

Определим эквивалентное сопротивление схемы:

$$R_{bc} = \frac{(R_6 + R_7) \cdot R_5}{R_5 + R_6 + R_7} = \frac{(5 + 5) \cdot 10}{5 + 5 + 10} = 5 \text{ Ом},$$

т. к. резисторы R_6 и R_7 соединены последовательно друг с другом и параллельно с резистором R_5 .

$$R_{ba} = \frac{(R_{bc} + R_4) \cdot R_3}{R_{bc} + R_4 + R_3} = \frac{(5 + 5) \cdot 10}{5 + 5 + 10} = 5 \text{ Ом},$$

т. к. резисторы R_{bc} и R_4 соединены последовательно друг с другом и параллельно с резистором R_3 .

$$R_9 = R_{ba} + R_1 + R_2 = 5 + 0,5 + 0,5 = 6 \text{ Ом}.$$

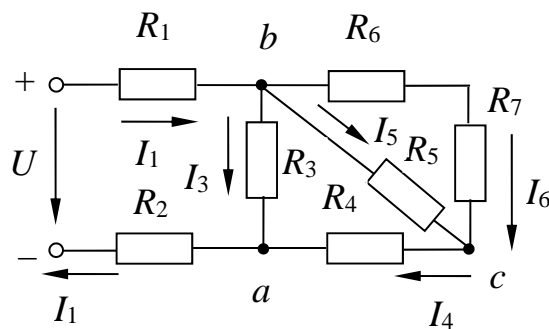


Рисунок 3 – Электрическая цепь постоянного тока

Ток I_1 рассчитаем по закону Ома:

$$I_1 = U / R_9 = 240 / 6 = 40 \text{ А}.$$

Напряжение между точками a и b определим:

– по закону Ома

$$U_{ba} = R_{ba} \cdot I_1 = 40 \cdot 5 = 200 \text{ В};$$

– по второму закону Кирхгофа

$$U_{ba} = U - (R_1 + R_2) \cdot I_1 = 200 \text{ В}.$$

Токи:

$$I_3 = U_{ba} / R_3 = 200 / 10 = 20 \text{ А};$$

$$I_4 = I_1 - I_3 = 40 - 20 = 20 \text{ А};$$

$$I_6 = I_5 = I_4 / 2 = 20 / 2 = 10 \text{ А}, \text{ т. к. } R_6 + R_7 = R_5.$$

Напряжения:

$$U_{bc} = R_5 \cdot I_5 = 10 \cdot 10 = 100 \text{ В};$$

$$U_{ca} = R_4 \cdot I_4 = 20 \cdot 5 = 100 \text{ В}.$$

Мощность, потребляемая электрической цепью,

$$P = U \cdot I_1 = 240 \cdot 40 = 9600 \text{ Вт}.$$

Проверим правильность решения задачи, осуществив моделирование работы схемы в среде Multisim.

После запуска программы на экране появляется рабочее поле, предназначенное для виртуального построения принципиальной схемы электрической цепи с подключением к ней необходимых источников воздействий и измерительно-регистрирующих приборов.

Показания измерительных приборов (рисунок 4) соответствуют расчетным значениям.

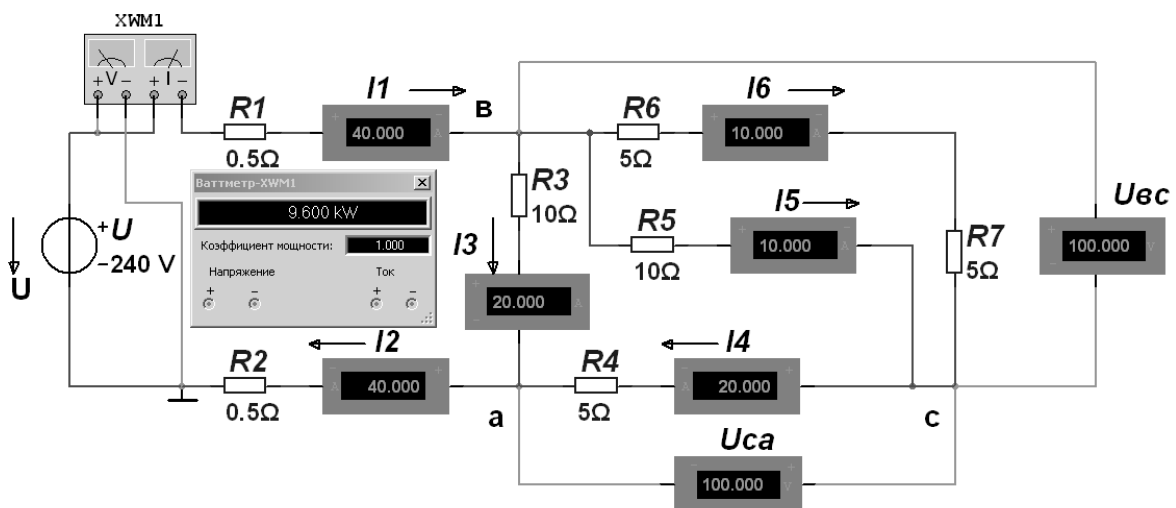


Рисунок 4 – Модель электрической цепи постоянного тока

Самостоятельная работа

Решить самостоятельно задачи, предложенные преподавателем, а также следующую задачу.

Задача. Для цепи (рисунок 5) известны значения R_0 (внутреннее сопротивление источника), $R_1, R_2, R_3, R_4, R_5, R_6$ и ток I_2 . Определить ЭДС источника, а также значения токов в ветвях.

$R_0 = 0,1 \text{ Ом}$, $R_1 = 0,7 \text{ Ом}$, $R_2 = 40 \text{ Ом}$, $R_3 = 8 \text{ Ом}$, $R_4 = 4 \text{ Ом}$, $R_5 = 2,4 \text{ Ом}$, $R_6 = 4 \text{ Ом}$, $I_2 = 0,25 \text{ А}$.

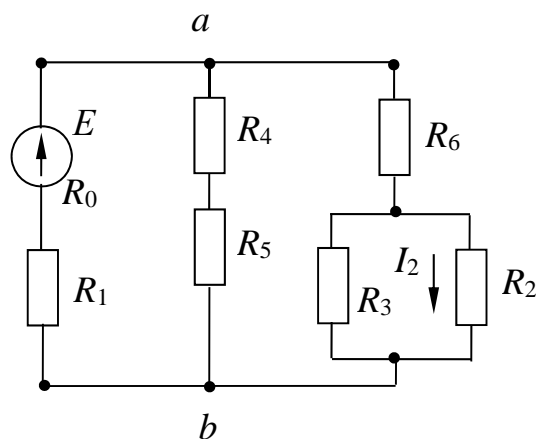


Рисунок 5 – Электрическая цепь

Контрольные вопросы

- 1 Дать информацию о способах определения эквивалентного сопротивления электрической цепи.
- 2 Записать закон Ома для пассивного и активного участков электрической цепи.
- 3 Сформулировать законы Кирхгофа.

Практическое занятие № 2. Анализ электрического состояния неразветвленной и разветвленной электрической цепи постоянного тока с несколькими источниками питания

Основные теоретические соотношения

1 Расчет сложных электрических цепей методом непосредственного применения законов Кирхгофа.

Метод непосредственного применения законов Кирхгофа является универсальным при расчетах и анализах сложных электрических цепей.

Порядок расчета по этому методу состоит в следующем:

- указывают произвольно положительные направления токов в ветвях, а также направления обхода в выбранных независимых контурах;
- записывают уравнения по первому закону Кирхгофа. Количество уравнений по первому закону Кирхгофа равно $k - 1$, где k – число узлов электрической цепи;
- записывают уравнения по второму закону Кирхгофа применительно к контуру.

Число уравнений, составляемых по второму закону Кирхгофа, равно $n - (k - 1)$, где n – число ветвей электрической цепи.

Решая систему полученных уравнений, определяют токи ветвей.



Для проверки правильности расчета электрической цепи используют уравнение баланса мощностей.

2 Расчет сложных электрических цепей методом контурных токов.

Уравнения по методу контурных токов составляют по второму закону Кирхгофа – введением так называемых контурных токов. Количество уравнений, составленных по методу контурных токов, равно $n - (k - 1)$.

Направления контурных токов выбираются произвольно. При составлении уравнений положительными принимаются ЭДС, совпадающие с направлениями контурных токов. Решая систему уравнений, определяют значение контурных токов. Во внешних ветвях контурные токи будут являться истинными токами. Токи в смежных ветвях определяют по первому закону Кирхгофа.

Задача 1. Рассмотреть пример расчета электрической цепи (рисунок 6) методом непосредственного применения законов Кирхгофа и методом контурных токов.

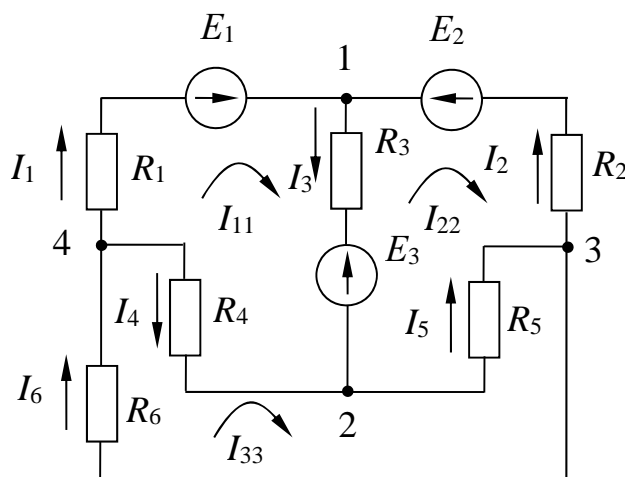


Рисунок 6 – Электрическая цепь к примеру расчета методом непосредственного применения законов Кирхгофа и методом контурных токов

Метод непосредственного применения законов Кирхгофа.

Число узлов $k = 4$. Число ветвей $n = 6$.

Число уравнений по первому закону Кирхгофа $k - 1 = 4 - 1 = 3$.

Число уравнений по второму закону Кирхгофа $n - (k - 1) = 6 - (4 - 1) = 3$.

Число всех уравнений $n = 6$.

$$I_1 + I_2 - I_3 = 0 - \text{узел 1};$$

$$I_3 + I_4 - I_5 = 0 - \text{узел 2};$$

$$I_5 - I_6 - I_2 = 0 - \text{узел 3};$$

$$E_1 - E_3 = I_1 \cdot R_1 + I_3 \cdot R_3 - I_4 \cdot R_4 - \text{контур 1, 2, 4, 1};$$

$$E_3 - E_2 = -I_2 \cdot R_2 - I_5 \cdot R_5 - I_3 \cdot R_3 - \text{контур 1, 3, 2, 1};$$

$$0 = I_5 \cdot R_5 + I_6 \cdot R_6 + I_4 \cdot R_4 - \text{контур 2, 3, 4, 2}.$$

Метод контурных токов.

Количество уравнений $n - (k - 1) = 6 - (4 - 1) = 3$.

Обозначение контурных токов: I_{11}, I_{22}, I_{33} .

Система уравнений

$$\begin{cases} E_1 - E_3 = I_{11} \cdot (R_1 + R_3 + R_4) - I_{22} \cdot R_3 - I_{33} \cdot R_4 & \text{— контуры 1, 2, 4, 1;} \\ E_3 - E_2 = -I_{11} \cdot R_3 + I_{22} \cdot (R_2 + R_5 + R_3) - I_{33} \cdot R_5 & \text{— контуры 1, 3, 2, 1;} \\ 0 = -I_{11} \cdot R_4 - I_{22} \cdot R_5 + I_{33} \cdot (R_4 + R_5 + R_6) & \text{— контуры 2, 3, 4, 2.} \end{cases}$$

Решая данную систему уравнений, определим значения контурных токов I_{11}, I_{22}, I_{33} .

Найдем значения токов в ветвях:

$$\begin{aligned} I_1 &= I_{11}; & I_4 &= I_{33} - I_{11}; \\ I_2 &= -I_{22}; & I_5 &= I_{33} - I_{22} \\ I_3 &= I_{11} - I_{22}; & I_6 &= I_{33}. \end{aligned}$$

Проверим правильность расчета, составив уравнение баланса мощности:

$$E_1 \cdot I_1 - E_3 \cdot I_3 + E_2 \cdot I_2 = I_1^2 \cdot R_1 + I_2^2 \cdot R_2 + I_3^2 \cdot R_3 + I_4^2 \cdot R_4 + I_5^2 \cdot R_5 + I_6^2 \cdot R_6.$$

3 Расчет сложных электрических цепей методом двух узлов.

Метод двух узлов применяется в тех случаях, если схема имеет два узла и ряд параллельных ветвей между ними. Для нахождения неизвестных токов составим уравнения по закону Ома:

$$I_i = \frac{\pm E_i \pm U_{AB}}{R_i} = (\pm E_i \pm U_{AB}) \cdot G_i,$$

где I_i — ток i -й ветви;

E_i — ЭДС i -й ветви;

U_{AB} — узловое напряжение;

R_i — сопротивление i -й ветви;

G_i — проводимость i -й ветви, $G_i = 1 / R_i$.

ЭДС E_i и напряжение U_{AB} берутся со знаком «плюс», если их направления совпадают с направлением тока рассматриваемой ветви.



Величину U_{AB} найдем по формуле

$$U_{AB} = \frac{\sum_{i=1}^n (\pm E_i \cdot G_i)}{\sum_{i=1}^n G_i}.$$

В этой формуле E_i берется со знаком «плюс», если ее направление противоположно направлению U_{AB} , и со знаком «минус», если их направления совпадают.

Задача 2. Составить необходимые уравнения для определения значений токов в ветвях схемы (рисунок 7), используя метод двух узлов.

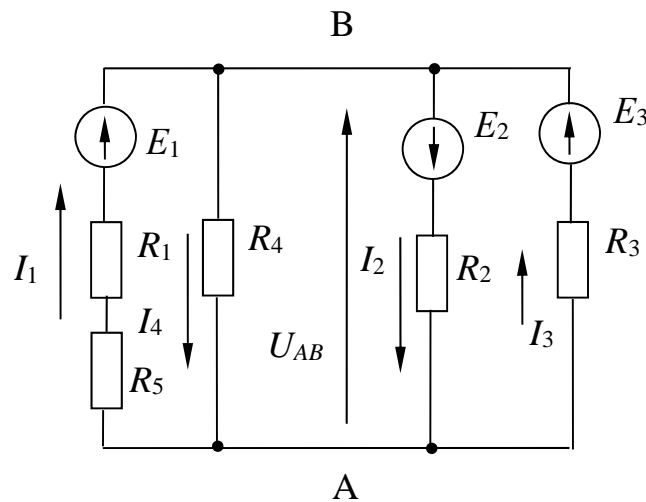


Рисунок 7 – Электрическая цепь к примеру расчета методом двух узлов

По закону Ома токи в ветвях:

$$I_1 = (E_1 + U_{AB}) \cdot G_1; \quad I_3 = (E_3 + U_{AB}) \cdot G_3;$$

$$I_2 = (E_2 - U_{AB}) \cdot G_2; \quad I_4 = -U_{AB} \cdot G_4,$$

где $G_1 = 1 / (R_1 + R_5)$;

$$G_2 = 1 / R_2;$$

$$G_3 = 1 / R_3;$$

$$G_4 = 1 / R_4.$$

Напряжение между двумя узлами

$$U_{AB} = \frac{\sum_{i=1}^n (\pm E_i \cdot G_i)}{\sum_{i=1}^n G_i} = \frac{-E_1 \cdot G_1 + E_2 \cdot G_2 - E_3 \cdot G_3}{G_1 + G_2 + G_3 + G_4}.$$

4 Расчет сложных электрических цепей методом эквивалентного генератора напряжений.

Данный метод целесообразно использовать, если необходимо рассчитать только ток одной ветви. Сущность метода состоит в том, что любая сложная активная цепь представляется активным двухполюсником, внутренняя ЭДС которого равна напряжению холостого хода U_{xx} на участке, где определяется ток при отключении резистора, а внутреннее сопротивление – сопротивлению всей остальной цепи при отключенной ветви и закороченных источниках ЭДС ($R_{кз}$).

Ток в i -й ветви рассчитаем по формуле

$$I_1 = \frac{U_{xx}}{R_{кз} + R_1},$$

где U_{xx} – напряжение холостого хода относительно точек разрыва в ветви, по которой определяется ток;

$R_{кз}$ – внутреннее сопротивление цепи при отключенной нагрузке и закороченных источниках ЭДС;

R_1 – сопротивление резистора, где определяется ток.

Напряжение U_{xx} эквивалентного генератора напряжения найдем путем расчета цепи при отключенной нагрузке любым из методов расчета.

Сопротивление $R_{кз}$ определим как $R_{экв}$ электрической цепи относительно точек разрыва и закороченных источников ЭДС.

Задача 3. Определить значение тока I_5 в схеме на рисунке 8, а.

Рассчитаем напряжение холостого хода U_{xx} (рисунок 8, б), используя второй закон Кирхгофа:

$$U_{xx} = I_2 \cdot R_2 - I_1 \cdot R_1.$$

Токи в ветвях (см. рисунок 8, б):

$$I_1 = \frac{E}{R_1 + R_4}; \quad I_2 = \frac{E}{R_2 + R_3}.$$



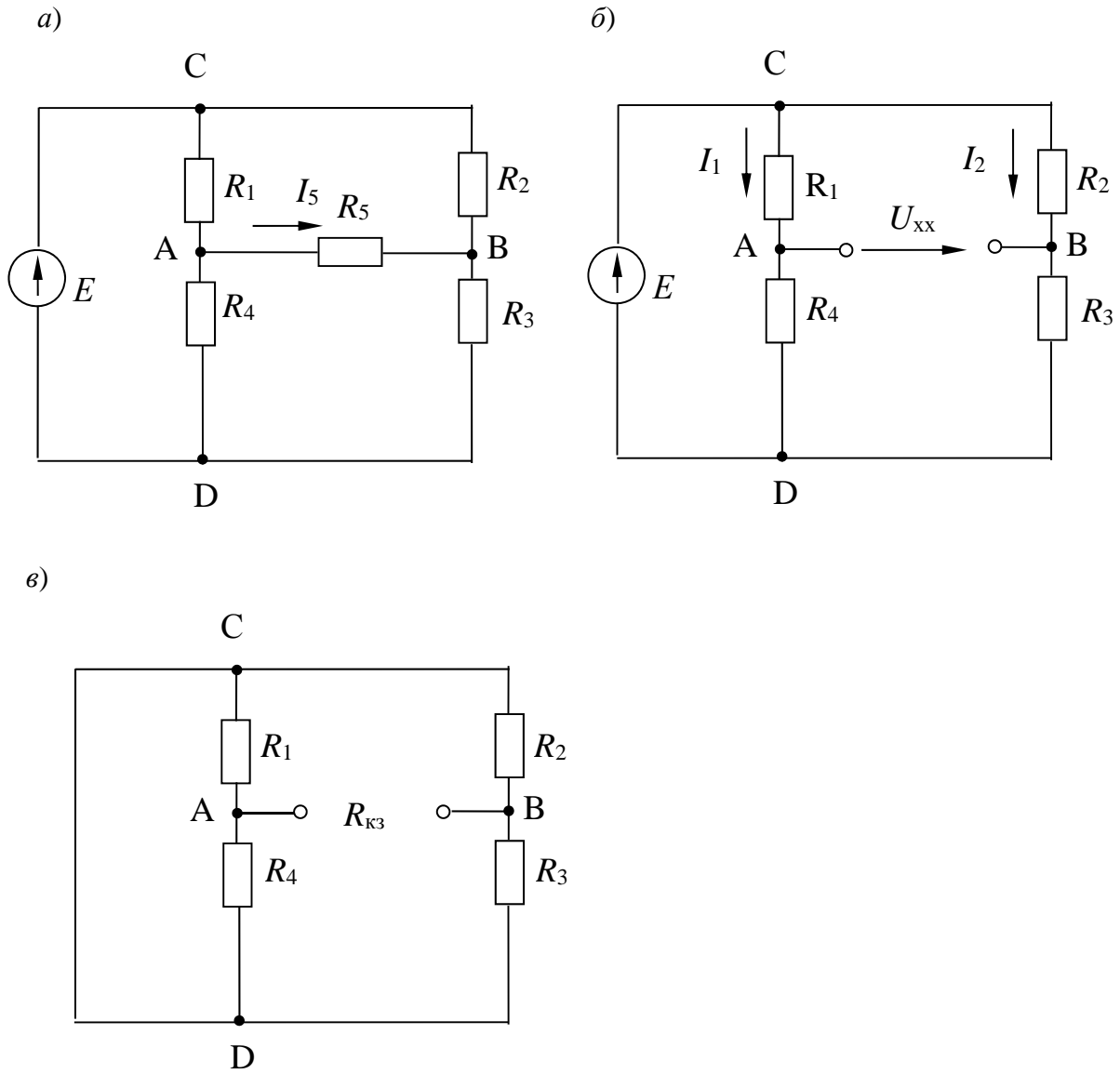


Рисунок 8 – Электрические схемы к примеру расчета методом эквивалентного генератора

Определим значение сопротивления $R_{кз}$ (рисунок 8, в):

$$R_{кз} = \frac{R_1 \cdot R_4}{R_1 + R_4} + \frac{R_2 \cdot R_3}{R_2 + R_3}.$$

Найдем значение тока I_5 :

$$I_5 = \frac{U_{xx}}{R_{кз} + R_5}.$$

Самостоятельная работа

Решить самостоятельно задачу.

Задача. Для разветвленной электрической цепи (см. рисунок 8, а), используя законы Кирхгофа, метод контурных токов и метод эквивалентного генератора, определить токи во всех ветвях.

$E_1 = 24$ В; $E_2 = 48$ В; $E_3 = 96$ В; $R_1 = 16$ Ом; $R_2 = 8$ Ом;
 $R_3 = 16$ Ом; $R_4 = 8$ Ом.

Контрольные вопросы

- 1 Составить план расчета сложных электрических цепей методом контурных токов.
- 2 Составить план расчета сложных электрических цепей методом непосредственного применения законов Кирхгофа.
- 3 Составить план расчета сложных электрических цепей методом двух узлов.
- 4 Составить план расчета сложных электрических цепей методом эквивалентного генератора напряжений.

Практическое занятие № 3. Анализ электрического состояния неразветвленной и разветвленной электрической цепи переменного тока с одним источником питания с применением комплексных чисел

Основные теоретические соотношения

1 Символический метод расчета цепей переменного тока.

Сущность символического метода состоит в том, что гармонической функции тока (напряжения, ЭДС) ставится в соответствие комплексная гармоническая функция:

$$i = I_m \sin(\omega t \pm \varphi), \quad \dot{I}_m = I_m \cdot e^{j(\omega t \pm \varphi)}.$$

Для $t = 0$ комплексное амплитудное значение тока $\dot{I}_m = I_m \cdot e^{j(\pm \varphi)}$, а комплекс действующего значения тока $\dot{I} = \frac{I_m}{\sqrt{2}} \cdot e^{j(\pm \varphi)}$,

$$\dot{U} = \frac{U_m}{\sqrt{2}} \cdot e^{j(\pm \varphi)}.$$



Закон Ома в символической форме имеет вид:

$$\underline{I} = \frac{\underline{U}}{\underline{Z}},$$

где \underline{Z} – комплекс полного сопротивления цепи.

При последовательном соединении элементов R, L, C

$$\underline{Z} = R + jX_L - jX_C = R + j(X_L - X_C) = z \cdot e^{j\varphi},$$

где

$$z = \sqrt{R^2 + (X_L - X_C)^2};$$

$$\varphi = \operatorname{arctg} \frac{X_L - X_C}{R}.$$

При параллельном соединении элементов

$$\frac{1}{\underline{Z}} = \frac{1}{\underline{Z}_1} + \frac{1}{\underline{Z}_2} + \frac{1}{\underline{Z}_3} + \dots + \frac{1}{\underline{Z}_i}.$$

Примеры решения задач

Задача 1. Пусть задана расчетная схема с последовательным соединением элементов R, L и C с параметрами $R_1 \dots R_n, X_{L1} \dots X_{Ln}, X_{C1} \dots X_{Cn}$ и напряжением U на входе (рисунок 9). Определить ток I , угол сдвига по фазе φ и мощность на входе цепи.

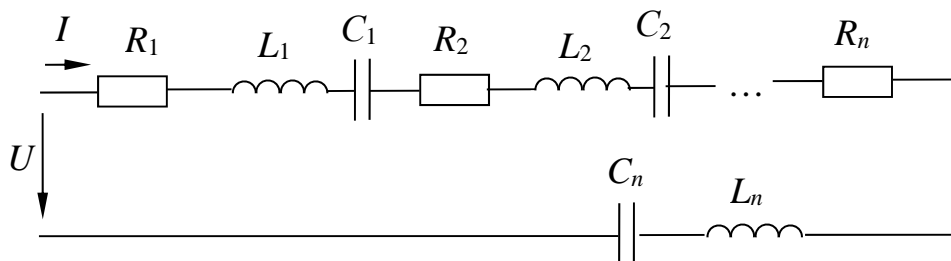


Рисунок 9 – Электрическая цепь с последовательным соединением элементов R, L и C

Решение

Комплекс действующего значения тока в цепи

$$\dot{I} = \frac{\dot{U}}{\underline{Z}},$$

где $\dot{U} = U$, т. к. $\varphi = 0^\circ$;

$$\underline{Z} = (R_1 + R_2 + \dots + R_n) + j(X_{L1} - X_{C1} + X_{L2} - X_{C2} + \dots + X_{Ln} - X_{Cn}).$$

$$\tilde{S} = \dot{U} \cdot \dot{I}^* = P \pm jQ,$$

где \dot{I}^* – сопряженный комплекс тока.

Задача 2. Катушка с активным сопротивлением $R = 6$ Ом и индуктивностью $L = 25,5$ мГн соединена последовательно с конденсатором, емкость которого $C = 1590$ мкФ. Определить ток, напряжения на катушке и конденсаторе, мощности катушки, конденсатора и всей цепи. Построить векторную диаграмму напряжений, если напряжение на входе схемы (рисунок 10, а) $U = 127$ В и частота $f = 50$ Гц. Осуществить моделирование работы схемы в среде Multisim.

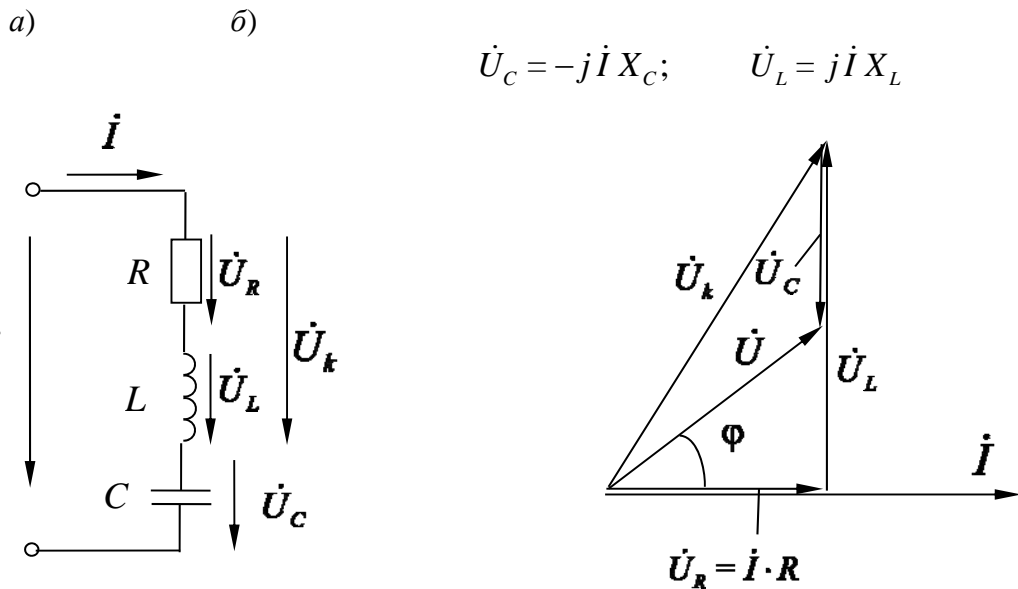


Рисунок 10 – Электрическая цепь переменного тока

Решение

Реактивные сопротивления элементов цепи:

$$X_L = 2 \cdot \pi \cdot f \cdot L = 2 \cdot 3,14 \cdot 50 \cdot 25,5 \cdot 10^{-3} = 8 \text{ Ом};$$

$$X_C = \frac{1}{2 \cdot \pi \cdot f \cdot C} = \frac{1}{2 \cdot 3,14 \cdot 50 \cdot 1590 \cdot 10^{-6}} = 2 \text{ Ом.}$$

Комплекс полного сопротивления цепи

$$\begin{aligned} \underline{Z} &= R + jX_L - jX_C = R + j(X_L - X_C) = R + jX = 6 + j6 = \\ &= \sqrt{6^2 + 6^2} e^{j\left(\arctg \frac{6}{6}\right)} = 8,5 e^{j45^\circ} \text{ Ом.} \end{aligned}$$

Комплекс полного сопротивления катушки

$$\underline{Z}_k = R + jX_L = 6 + j8 = \sqrt{6^2 + 8^2} e^{j\left(\arctg \frac{8}{6}\right)} = 10 e^{j53^\circ} \text{ Ом.}$$

Комплексы напряжения и тока:

$$\dot{U} = 127 \text{ В;}$$

$$\begin{aligned} \dot{i} &= \frac{\dot{U}}{\underline{Z}} = \frac{127}{8,5 \cdot e^{j45^\circ}} = 14,9 \cdot e^{-j45^\circ} = 14,9 \cdot \cos(-45^\circ) + j \cdot \sin(-45^\circ) = \\ &= 10,5 - j10,5 \text{ А.} \end{aligned}$$

Комплексные действующие значения напряжений:

– на конденсаторе

$$\dot{U}_C = \underline{Z}_C \cdot \dot{i} = -j \cdot X_C \cdot \dot{i} = -j2 \cdot 14,9 \cdot e^{-j45^\circ} = 29,8 \cdot e^{-j135^\circ} = -21,1 - j21,1 \text{ В;}$$

– на катушке

$$\dot{U}_k = \underline{Z}_k \cdot \dot{i} = 10 \cdot e^{j53^\circ} \cdot 14,9 \cdot e^{-j45^\circ} = 149 \cdot e^{j8^\circ} = 147,5 + j20,7 \text{ В.}$$

Комплекс полной мощности

$$\tilde{S} = \dot{U} \cdot \dot{i}^* = 127 \cdot 14,9 \cdot e^{j45^\circ} = 1892 \cdot e^{j45^\circ} = 1338 + j1338 \text{ В} \cdot \text{А,}$$

где \dot{i}^* – сопряженный комплекс тока.

Следовательно, активная мощность цепи составляет $P = 1338$ Вт, а реактивная – $Q = 1338$ вар.



Реактивная мощность конденсатора

$$Q_C = I^2 \cdot X_C = 14,9^2 \cdot 2 = 444 \text{ вар.}$$

Комплекс полной мощности катушки

$$\tilde{S} = \dot{U}_k \cdot \dot{I}^* = 149 \cdot 14,9 \cdot e^{j8^\circ} \cdot e^{j45^\circ} = 2220 \cdot e^{j53^\circ} = 1336 + j1773 \text{ В} \cdot \text{А.}$$

Векторная диаграмма приведена на рисунке 10, б.

Проверим правильность решения задачи, осуществив моделирование ее работы в среде Multisim.

В качестве источника питания для цепи на рисунке 11 можно использовать источник *AC Power* из группы *Sources*, установив действующее значение напряжения *RMS* и частоту *F*. Измерительные приборы перевести в режим *AC*. При этом они осуществляют индикацию действующих значений токов и напряжений. Результаты моделирования соответствуют расчетным значениям с небольшой погрешностью.

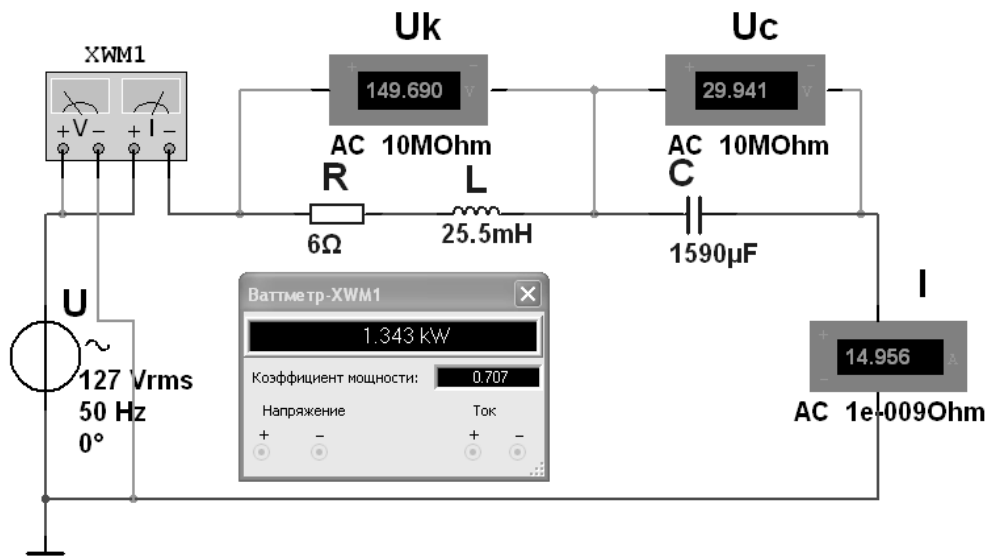


Рисунок 11 – Модель электрической цепи переменного тока в среде Multisim

Измерение мощностей P , S и Q можно провести с помощью ваттметра, который в Multisim, кроме активной мощности, измеряет коэффициент мощности $\cos \varphi = \frac{P}{S}$.

В соответствии с показаниями ваттметра можно записать:

$$P = 1343 \text{ Вт; } \cos \varphi = 0,707, \varphi = 45^\circ \text{ (напряжение опережает ток по фазе);}$$

$$S = \frac{P}{\cos \varphi} = 1900 \text{ В} \cdot \text{А}, \quad Q = \sqrt{S^2 - P^2} = 1343 \text{ вар, что с небольшой погреш-$$

ностью соответствует расчетным значениям.

Задача 3. Определить токи в электрической цепи (рисунок 12), если напряжение на входе $U_{ab} = 120$ В, а значение сопротивлений $X_{L0} = 4$ Ом, $R_1 = 6$ Ом, $X_{L1} = 8$ Ом, $X_C = 5$ Ом, $R_2 = 5$ Ом. Осуществить моделирование работы схемы в среде Multisim.

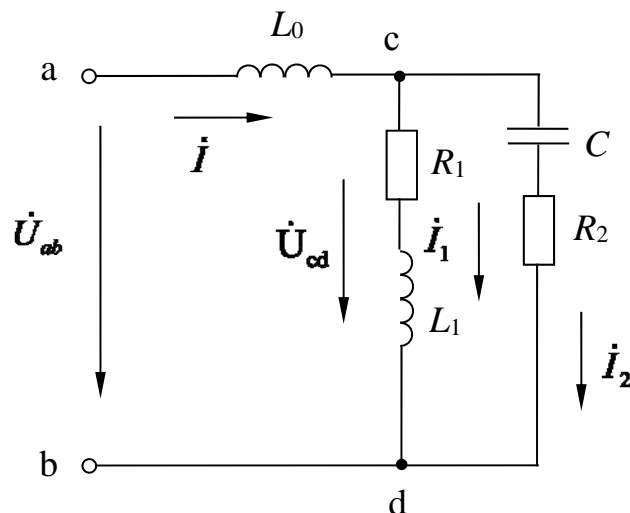


Рисунок 12 – Электрическая цепь переменного тока со смешанным соединением элементов

Решение

Входное комплексное сопротивление цепи

$$\begin{aligned} \underline{Z}_{ab} &= \underline{Z}_0 + \underline{Z}_{cd} = \underline{Z}_0 + \frac{\underline{Z}_1 \cdot \underline{Z}_2}{\underline{Z}_1 + \underline{Z}_2} = jX_{L0} + \frac{(R_1 + jX_{L1}) \cdot (R_2 - jX_C)}{R_1 + jX_{L1} + R_2 - jX_C} = \\ &= j4 + \frac{(6 + j8) \cdot (5 - j5)}{6 + j8 + 5 - j5} = 6,15 + j3,23 \text{ Ом.} \end{aligned}$$

Общий ток цепи

$$\underline{i} = \frac{U_{ab}}{\underline{Z}_{ab}} = \frac{120}{6,15 + j3,23} = 15,39 - j8,08 = 17,4 \cdot e^{-j27,7^\circ} \text{ А.}$$

Комплексное напряжение на зажимах cd по второму закону Кирхгофа

$$\underline{U}_{cd} = \underline{U}_{ab} - \underline{U}_{ac} = 120 - j4 \cdot (15,39 - j8,08) = 87,78 - j61,5 = 107,2 \cdot e^{-j35^\circ} \text{ В.}$$

Токи в ветвях:

$$\dot{i}_1 = \frac{\dot{U}_{cd}}{\underline{Z}_1} = \frac{87,8 - j61,5}{6 + j8} = 0,34 - j10,7 = 10,71 \cdot e^{-j88,2^\circ} \text{ A};$$

$$\dot{i}_2 = \frac{\dot{U}_{cd}}{\underline{Z}_2} = \frac{87,8 - j61,5}{5 - j5} = 14,92 + j2,64 = 15,2 \cdot e^{j10^\circ} \text{ A}.$$

Комплексная полная мощность всей цепи

$$\tilde{S} = \dot{U}_{ab} \cdot \dot{I}^* = 120 \cdot (15,39 + j8,08) = 1846 + j970 = 2085 \cdot e^{j27,7^\circ} \text{ В} \cdot \text{А};$$

$$S = \sqrt{1846^2 + 970^2} = 2085 \text{ В} \cdot \text{А},$$

откуда $P = 1846$ Вт; $Q = 970$ вар.

Модель электрической цепи в среде Multisim приведена на рисунке 13. Действующие значения токов I_1, I_2, I_3 , напряжения U_{cd} и активной мощности цепи P с небольшой погрешностью соответствуют расчетным.

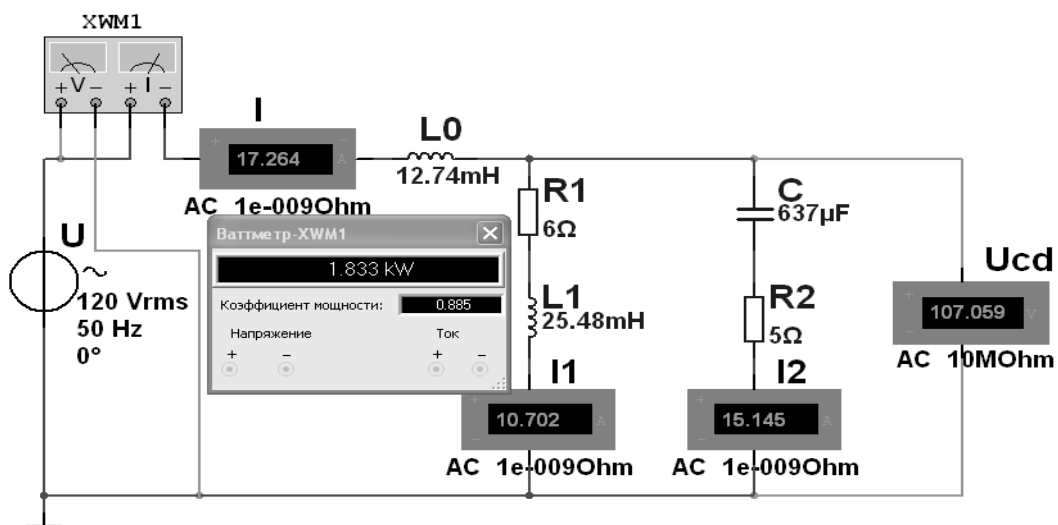


Рисунок 13 – Модель электрической цепи переменного тока с параллельным соединением элементов

Самостоятельная работа

Решить самостоятельно задачу, предложенную преподавателем.

Задача. В цепь переменного тока частотой 50 Гц (рисунок 14) включена катушка, обладающая активным сопротивлением R и индуктивным сопротивлением X_L . К цепи приложено напряжение $u = U_m \sin \omega t$. Определить показания измерительных приборов, а также активную, реактивную и полную мощно-

сти цепи. Построить треугольник сопротивлений и векторную диаграмму. $R = 3 \text{ Ом}$; $X_L = 4 \text{ Ом}$; $U_m = 282 \text{ В}$. Осуществить моделирование работы схемы в среде Multisim.

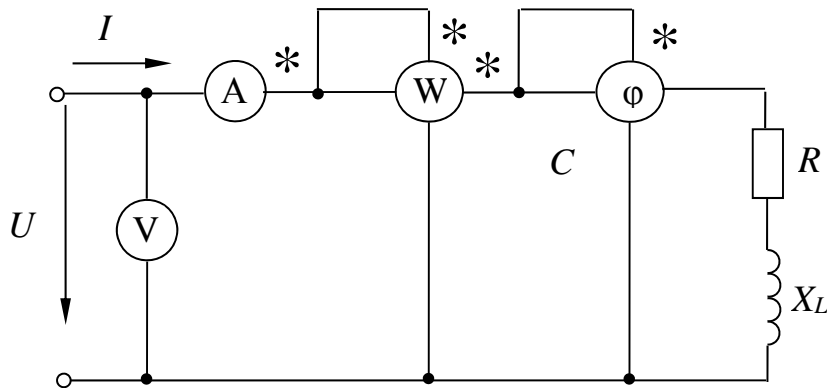


Рисунок 14 – Электрическая цепь с катушкой переменного тока

Контрольные вопросы

- 1 Записать формулы комплексного сопротивления участка цепи при последовательном соединении элементов R, L, C .
- 2 Дать формулировку и записать закон Ома в комплексной форме для участка цепи с последовательным соединением элементов R, L, C .
- 3 Записать комплексное сопротивление двух параллельно соединенных ветвей.
- 4 Записать формулы для расчета комплексной мощности.

Практическое занятие № 4. Анализ электрического состояния сложных электрических цепей переменного тока с несколькими источниками с применением комплексных чисел

Основные теоретические соотношения

Все методы расчета цепей постоянного тока применимы в комплексной форме к расчету цепей переменного тока, но расчетные формулы записываются в комплексной форме, где вместо I, U, R, E следует записывать их комплексные значения $\dot{I}, \dot{U}, \underline{Z}, \dot{E}$.

Примеры решения задач

Задача 1. В электрической цепи включены два источника переменного напряжения: $e_1 = 141 \sin \omega t$ и $e_2 = 141 \sin (\omega t + 90^\circ)$ (рисунок 15). Задачу решить методом контурных токов. Осуществить моделирование работы схемы в среде Multisim.

Определить токи в ветвях, если $R_1 = 3 \text{ Ом}$; $C_1 = 796,2 \text{ мкФ}$; $R_2 = 8 \text{ Ом}$,
 $L_2 = 19,1 \text{ мГн}$; $L_3 = 31,85 \text{ мГн}$; $f = 50 \text{ Гц}$.

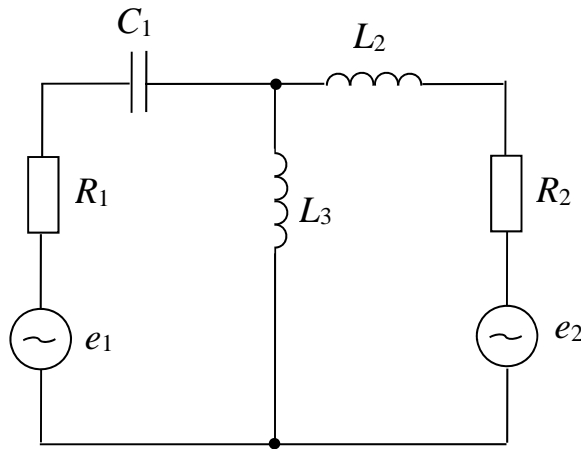


Рисунок 15 – Цепь переменного тока с двумя источниками питания

Решение

Определим значение реактивных сопротивлений элементов:

$$X_{C_1} = \frac{1}{2 \cdot \pi \cdot f \cdot C_1} = \frac{1}{2 \cdot 3,14 \cdot 50 \cdot 796,2 \cdot 10^{-6}} = 4 \text{ Ом};$$

$$X_{L_2} = 2 \cdot \pi \cdot f \cdot L_2 = 314 \cdot 19,1 \cdot 10^{-3} = 6 \text{ Ом};$$

$$X_{L_3} = 2 \cdot \pi \cdot f \cdot L_3 = 314 \cdot 31,85 \cdot 10^{-3} = 10 \text{ Ом}.$$

Рассчитаем полные сопротивления отдельных ветвей в комплексной форме:

$$\underline{Z}_1 = R_1 - jX_{C_1} = 3 - j4 = 5 \cdot e^{-j53^\circ} \text{ Ом};$$

$$\underline{Z}_2 = R_2 + jX_{L_2} = 8 + j6 = 10 \cdot e^{j37^\circ} \text{ Ом};$$

$$\underline{Z}_3 = jX_{L_3} = j10 = 10 \cdot e^{j90^\circ} \text{ Ом}.$$

Тогда исходная схема для решения методом контурных токов преобразуется к виду, представленному на рисунке 16.

Определим значения ЭДС источников в комплексной форме:

$$\dot{E}_1 = \frac{E_{m1}}{\sqrt{2}} = \frac{141}{\sqrt{2}} = 100 \text{ В};$$



$$\dot{E}_2 = \frac{E_{m2}}{\sqrt{2}} \cdot e^{j\phi} = \frac{141}{\sqrt{2}} \cdot e^{j90^\circ} = j100 \text{ В.}$$

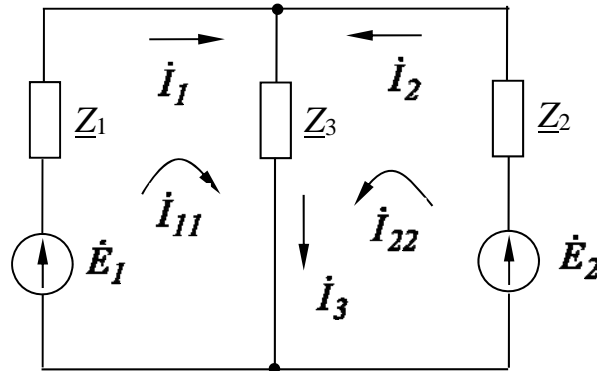


Рисунок 16 – Цепь переменного тока с двумя источниками питания

Система уравнений для определения контурных токов

$$\begin{cases} \dot{E}_{11} = \dot{I}_{11} \underline{Z}_{11} + \dot{I}_{22} \underline{Z}_{12}; \\ \dot{E}_{22} = \dot{I}_{11} \underline{Z}_{21} + \dot{I}_{22} \underline{Z}_{22}, \end{cases}$$

где $\dot{E}_{11} = \dot{E}_1 = 100 \text{ В};$

$$\dot{E}_{22} = \dot{E}_2 = j100 = 100 \cdot e^{j90^\circ} \text{ В};$$

$$\underline{Z}_{11} = \underline{Z}_1 + \underline{Z}_3 = 3 - j4 + j10 = 3 + j6 = 6,7 \cdot e^{j63^\circ} \text{ Ом};$$

$$\underline{Z}_{22} = \underline{Z}_3 + \underline{Z}_2 = j10 + 8 + j6 = 8 + j16 = 17,9 \cdot e^{j63^\circ} \text{ Ом};$$

$$\underline{Z}_{21} = \underline{Z}_{12} = \underline{Z}_3 = j10 = 10 \cdot e^{j90^\circ} \text{ Ом.}$$

Таким образом,

$$100 = \dot{I}_{11} \cdot (3 + j6) + \dot{I}_{22} \cdot j10;$$

$$j100 = \dot{I}_{11} j10 + \dot{I}_{22} \cdot (8 + j16).$$

Найдем значение контурных токов:

$$\dot{I}_{11} = \frac{\Delta_1}{\Delta}; \quad \dot{I}_{22} = \frac{\Delta_2}{\Delta},$$

$$\text{где } \Delta = \begin{vmatrix} 3 + j6 & j10 \\ j10 & 8 + j16 \end{vmatrix} = 28 + j96 = 100 \cdot e^{j74^\circ};$$

$$\Delta_1 = \begin{vmatrix} 100 & j10 \\ j100 & 8 + j16 \end{vmatrix} = 1800 + j1600 = 2408 \cdot e^{j42^\circ};$$

$$\Delta_2 = \begin{vmatrix} 3 + j6 & 100 \\ j10 & j100 \end{vmatrix} = -600 - j700 = 922 \cdot e^{-j130^\circ}.$$

Тогда

$$\dot{I}_{11} = \frac{2408 \cdot e^{j42^\circ}}{100 \cdot e^{j74^\circ}} = 24,08 \cdot e^{-j32^\circ} = 20,42 - j12,76 \text{ А};$$

$$\dot{I}_{22} = \frac{922 \cdot e^{-j130^\circ}}{100 \cdot e^{j74^\circ}} = 9,22 \cdot e^{-j204^\circ} = -8,42 + j3,75 \text{ А}.$$

Найти решение системы уравнений в комплексной форме можно, воспользовавшись *Калькулятором* (рисунок 17).

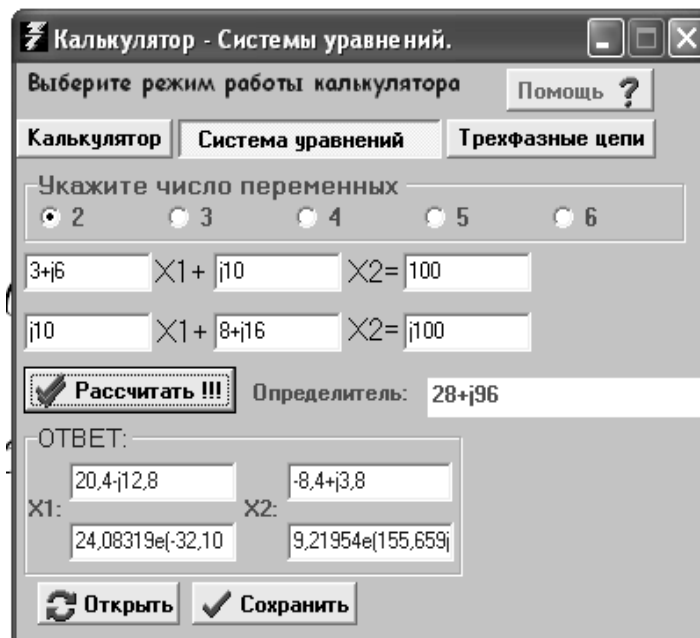


Рисунок 17 – Программа *Калькулятор* для решения системы уравнений

Токи в ветвях:

$$\dot{I}_1 = \dot{I}_{11} = 20,42 - j12,76 = 24,08 \cdot e^{-j32^\circ} \text{ А};$$

$$\dot{I}_2 = \dot{I}_{22} = -8,42 + j3,75 = 9,22 \cdot e^{-j204^\circ} \text{ А};$$

$$\dot{I}_3 = \dot{I}_1 + \dot{I}_2 = 20,42 - j12,76 - 8,42 + j3,75 = 12 - j9 = 15 \cdot e^{-j37^\circ} \text{ А}.$$

Модель электрической цепи в среде Multisim приведена на рисунке 18. Действующие значения токов I_1, I_2, I_3 соответствуют расчетным.

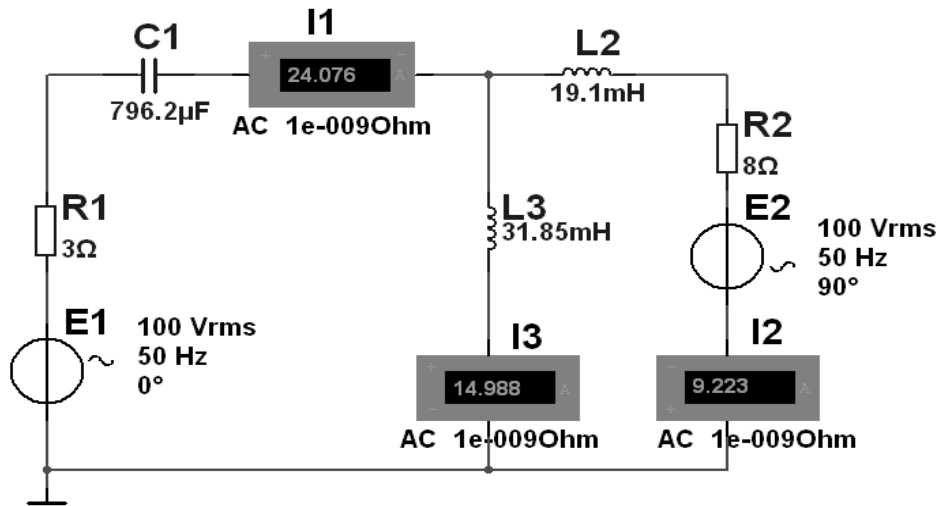


Рисунок 18 – Модель цепи переменного тока в Multisim с двумя источниками питания

Комплексные мощности источников ЭДС:

$$\dot{E}_1 \cdot I_1^* = 100 \cdot (20,42 + j12,76) = 2042 + j1276 \text{ В}\cdot\text{А};$$

$$\dot{E}_2 \cdot I_2^* = 100 \cdot (-8,42 - j3,75) = 375 - j842 \text{ В}\cdot\text{А}.$$

Тогда

$$P_{\text{ист}} = P_1 + P_2 = 2042 + 375 = 2417 \text{ Вт};$$

$$Q_{\text{ист}} = Q_1 + Q_2 = 1276 - 842 = 434 \text{ вар}.$$

Комплексные мощности нагрузки

$$\begin{aligned} \tilde{S}_{\text{нагр}} &= I_1^2 R_1 + I_2^2 R_2 + j(-X_1 I_1^2 + I_2^2 X_2 + I_3^2 X_3) = 24,08^2 \cdot 3 + 9,22^2 \cdot 8 + \\ &+ j(-4 \cdot 24,08^2 + 9,22^2 \cdot 6 + 15^2 \cdot 10) = 2419 + j440 \text{ В}\cdot\text{А}. \end{aligned}$$

Небольшие расхождения в полученных значениях мощностей объясняются округлением величин при расчете.

Контрольные вопросы

1 Пояснить методику расчета цепей переменного тока при смешанном соединении сопротивлений.

2 Указать, в чем состоит сходство и различие методов расчета цепей постоянного и переменного тока.

3 Пояснить порядок расчета сложных электрических цепей переменного тока с несколькими источниками питания.

Практическое занятие № 5. Анализ простейших трехфазных цепей с помощью комплексных чисел

Основные теоретические соотношения

Фазные напряжения для схемы (рисунок 19, а) в комплексной форме определяются по заданному линейному напряжению:

$$\dot{U}_A = U_A; \quad \dot{U}_B = U_B \cdot e^{-j120^\circ}; \quad \dot{U}_C = U_C \cdot e^{-j240^\circ},$$

где $U_A = U_B = U_C = U_\phi = U_l / \sqrt{3}$.

Для схемы (рисунок 19, б) фазные и линейные напряжения равны:

$$U_l = U_\phi.$$

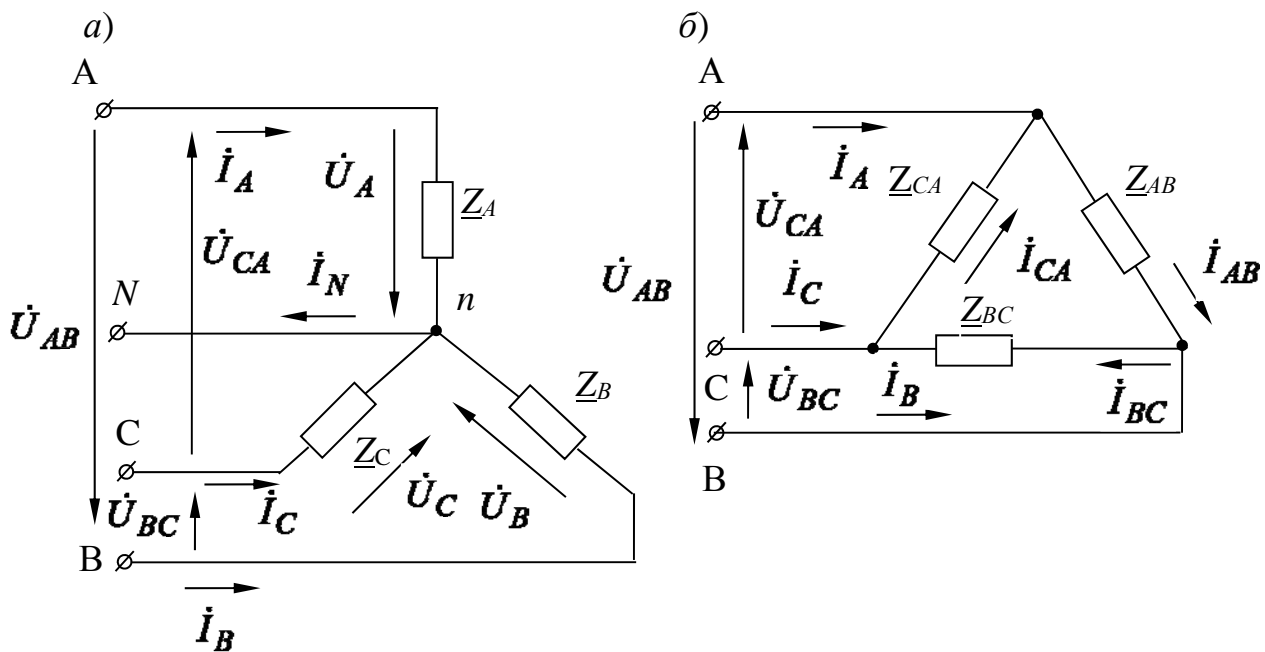


Рисунок 19 – Трехфазные электрические цепи

В комплексной форме

$$\dot{U}_{AB} = U_{AB}; \quad \dot{U}_{BC} = U_{BC} \cdot e^{-j120^\circ}; \quad \dot{U}_{CA} = U_{CA} \cdot e^{-j240^\circ}.$$

Примеры решения задач

Задача 1. К трехфазной линии электропередачи, линейные напряжения которой симметричны: $U_{AB} = U_{BC} = U_{CA} = 220$ В, присоединены три приемника энергии по схеме треугольник (рисунок 20). Комплексные сопротивления этих приемников $Z_{AB} = 22$ Ом; $Z_{BC} = 19 - j11$ Ом; $Z_{CA} = 19 + j11$ Ом. Определить линейные и фазные токи в цепи и построить векторную диаграмму.

Решение

Запишем значения линейных напряжений в комплексной форме:

$$\dot{U}_{AB} = U_{AB} = 220 \text{ В.}$$

Тогда

$$\dot{U}_{BC} = U_{BC} \cdot e^{-j120^\circ} = 220 \cdot e^{-j120^\circ} = -110 - j190 \text{ В;}$$

$$\dot{U}_{CA} = U_{CA} \cdot e^{-j240^\circ} = 220 \cdot e^{-j240^\circ} = -110 + j190 \text{ В.}$$

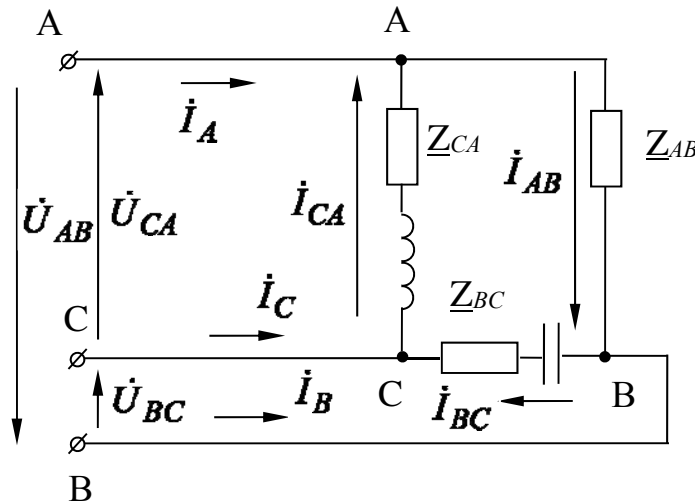


Рисунок 20 – Трехфазная электрическая цепь

На основании закона Ома определим фазные токи:

$$\dot{I}_{AB} = \dot{U}_{AB} / Z_{AB} = 220 / 22 = 10 \text{ А;}$$

$$\dot{I}_{BC} = \dot{U}_{BC} / Z_{BC} = (-110 - j190) / (19 - j11) = -j10 = 10 \cdot e^{-j90^\circ} \text{ А;}$$

$$\dot{I}_{CA} = \dot{U}_{CA} / Z_{CA} = (-110 + j190) / (19 + j11) = j10 = 10 \cdot e^{j90^\circ} \text{ А.}$$

Применив первый закон Кирхгофа к точкам A, B, C , найдем линейные токи:

$$\dot{I}_A = \dot{I}_{AB} - \dot{I}_{CA} = 10 - j10 = 14,1 \cdot e^{-j45^\circ} \text{ A};$$

$$\dot{I}_B = \dot{I}_{BC} - \dot{I}_{AB} = j10 - 10 = 14,1 \cdot e^{-j135^\circ} \text{ A};$$

$$\dot{I}_C = \dot{I}_{CA} - \dot{I}_{BC} = j20 = 20 \cdot e^{j90^\circ} \text{ A}.$$

Проверка:

$$\dot{I}_A + \dot{I}_B + \dot{I}_C = 0.$$

$$10 - j10 - j10 - 10 + j20 = 0.$$

Задача 2. Определить токи в трехфазной цепи (рисунок 21), если линейные напряжения на входе в цепь симметричны: $U_{AB} = U_{BC} = U_{CA} = 380 \text{ В}$, а нагрузка симметрична: $\underline{Z} = 10 + j10 \text{ Ом}$.

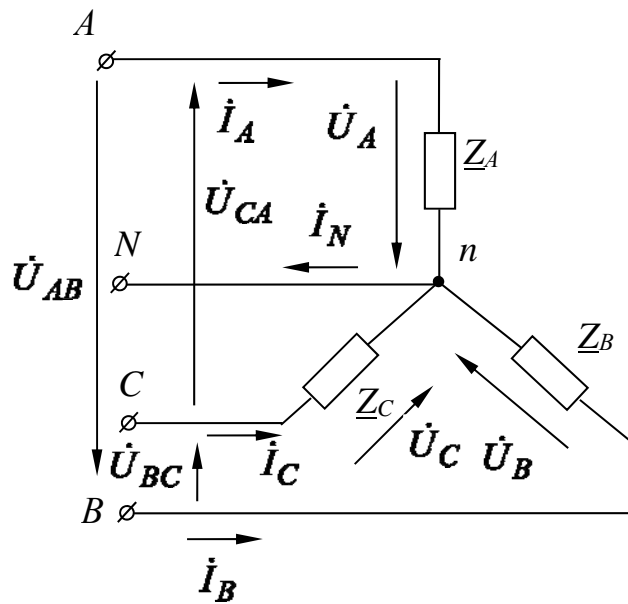


Рисунок 21 – Трехфазная электрическая цепь

Решение

Для соединения звездой фазное напряжение

$$U_\phi = \frac{U_{\text{Л}}}{\sqrt{3}} = \frac{380}{\sqrt{3}} = 220 \text{ В},$$

тогда комплексные значения фазных напряжений:



$$\dot{U}_A = U_A = 220 \text{ В}; \quad \dot{U}_B = U_B \cdot e^{-j120^\circ} = 220 \cdot e^{-j120^\circ} \text{ В};$$

$$\dot{U}_C = U_C \cdot e^{-j240^\circ} = 220 \cdot e^{j120^\circ} \text{ В}$$

Так как нагрузка симметричная,

$$\underline{Z}_A = \underline{Z}_B = \underline{Z}_C = \underline{Z} = (10 + j10) \text{ Ом}.$$

Здесь $R = 10 \text{ Ом}$, $X_L = 10 \text{ Ом}$, $L = X_L / \omega = 10 / 314 = 31,85 \text{ мГн}$.

Токи в нагрузке (линейные токи равны фазным):

$$\dot{i}_A = \frac{\dot{U}_A}{\underline{Z}} = \frac{220}{10 + j10} = \frac{220 \cdot e^{j0^\circ}}{14,14 \cdot e^{j45^\circ}} = 15,56 \cdot e^{-j45^\circ} \text{ А};$$

$$\dot{i}_B = \frac{\dot{U}_B}{\underline{Z}} = \frac{220 \cdot e^{-j120^\circ}}{10 + j10} = \frac{220 \cdot e^{-j120^\circ}}{14,14 \cdot e^{j45^\circ}} = 15,56 \cdot e^{-j165^\circ} \text{ А};$$

$$\dot{i}_C = \frac{\dot{U}_C}{\underline{Z}} = \frac{220 \cdot e^{j120^\circ}}{10 + j10} = \frac{220 \cdot e^{j120^\circ}}{14,14 \cdot e^{j45^\circ}} = 15,56 \cdot e^{j75^\circ} \text{ А}.$$

Ток в нейтральном проводе

$$\dot{i}_N = \dot{i}_A + \dot{i}_B + \dot{i}_C = 15,56 \cdot e^{-j45^\circ} + 15,56 \cdot e^{-j165^\circ} + 15,56 \cdot e^{j75^\circ} = 0 \text{ А}.$$

Следовательно, при симметричной нагрузке соединенной звездой ток в нейтральном проводе отсутствует.

Проверим правильность решения задачи, осуществив моделирование работы схемы в среде Multisim (рисунок 22).

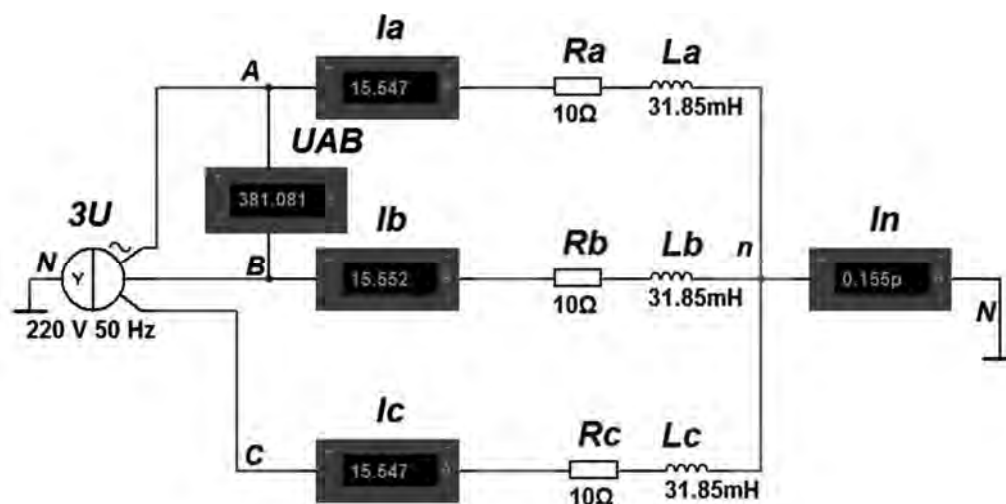


Рисунок 22 – Модель трехфазной электрической цепи переменного тока

Самостоятельная работа

Решить самостоятельно задачи, предложенные преподавателем при аварийных режимах работы сети: обрыв фазы, обрыв линейного провода.

Контрольные вопросы

1 Записать комплексные выражения для фазных и линейных напряжений при соединении нагрузок звездой и треугольником.

2 Объяснить назначение нейтрального провода.

3 Записать формулу, определяющую смещение нейтрали и фазные напряжения приемника, фазы которого соединены звездой без нейтрального провода.

Практическое занятие № 6. Расчет параметров трансформатора

Однофазные трансформаторы

Трансформатором называется статическое электромагнитное устройство, предназначенное для преобразования переменного тока одного по величине напряжения в переменный ток другого по величине напряжения с сохранением частоты преобразуемого напряжения.

К основным параметрам трансформатора относятся:

- номинальная мощность S_n ;
- номинальное напряжение на первичной обмотке $U_{1н}$;
- номинальное вторичное напряжение на зажимах вторичной обмотки при холостом ходе трансформатора и номинальном первичном напряжении $U_{2н}$;
- номинальный первичный и вторичный токи, протекающие по обмоткам в номинальном режиме работы трансформатора, $I_{1н}, I_{2н}$.

Отношение $n = E_1 / E_2 = W_1 / W_2 = U_1 / U_2 = I_2 / I_1$ называется коэффициентом трансформации трансформатора.

Номинальные токи обмоток трансформатора

$$I_{1н} = S_n / U_{1н} ; I_{2н} = S_n / U_{2н} .$$

Коэффициент загрузки трансформатора

$$\beta = I_1 / I_{1н} = I_2 / I_{2н} .$$

КПД трансформатора

$$\eta = \frac{\beta \cdot S_n \cdot \cos \varphi_2}{\beta \cdot S_n \cdot \cos \varphi_2 + P_0 + \beta^2 \cdot P_k} ,$$



где $\cos \varphi_2$ – коэффициент мощности нагрузки;

P_0 – потери мощности в трансформаторе в режиме холостого хода;

P_k – потери мощности в трансформаторе в режиме короткого замыкания, Вт.

$$S_H = U_{1H} \cdot I_{1H} = U_{2H} \cdot I_{2H}.$$

Максимальный КПД соответствует следующему значению коэффициента загрузки трансформатора:

$$\beta_{\max} = \sqrt{P_0 / P_k}.$$

Ток холостого хода трансформатора

$$I_0 = \frac{P_0}{U_{1H} \cdot \cos \varphi_0},$$

где $\cos \varphi_0$ – коэффициент мощности трансформатора в режиме холостого хода.

Схемы замещения трансформатора представлены на рисунке 23.

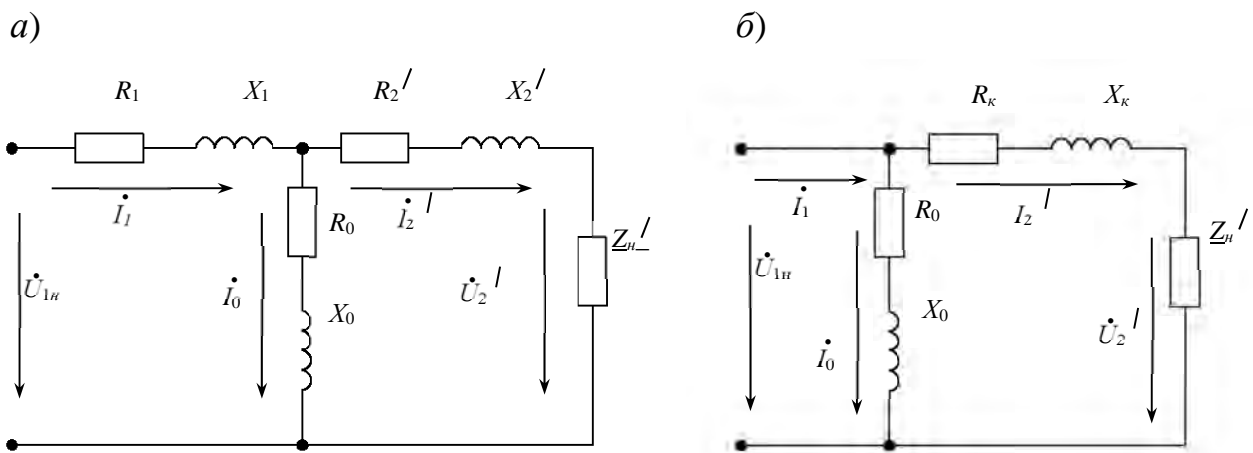


Рисунок 23 – Т-образная (а) и Г-образная (б) схемы замещения трансформатора

Сопротивления намагничивающей цепи

$$Z_0 = U_{1H} / I_0; \quad R_0 = P_0 / (I_0)^2; \quad X_0 = \sqrt{(Z_0)^2 - (R_0)^2}$$

или

$$R_0 = Z_0 \cdot \cos \varphi_0; \quad X_0 = Z_0 \cdot \sin \varphi_0.$$

Сопrotивления короткого замыкания

$$Z_{\kappa} = U_{1\kappa} / I_{1\kappa}; R_{\kappa} = P_{\kappa} / (I_{1\kappa})^2; X_{\kappa} = \sqrt{(Z_{\kappa})^2 - (R_{\kappa})^2}$$

или

$$R_{\kappa} = Z_{\kappa} \cdot \cos \varphi_{\kappa}; X_{\kappa} = Z_{\kappa} \cdot \sin \varphi_{\kappa},$$

где $\cos \varphi_{\kappa}$ – коэффициент мощности трансформатора в режиме короткого замыкания.

Сопrotивления первичной и вторичной обмоток

$$R_1 = R'_2 = R_{\kappa} / 2; X_1 = X'_2 = X_{\kappa} / 2;$$

$$R_2 = R'_2 / n^2; X_2 = X'_2 / n^2.$$

Процентное изменение напряжения на вторичной обмотке

$$\Delta U_2 \% = \beta \cdot (U_{\kappa a} \% \cdot \cos \varphi_2 \pm U_{\kappa p} \% \cdot \cos \varphi_2),$$

где $U_{\kappa a} \%$ – активная составляющая напряжения короткого замыкания трансформатора, $U_{\kappa a} \% = (R_{\kappa} \cdot I_{1\kappa} / U_{1\kappa}) \cdot 100 \%;$

$U_{\kappa p} \%$ – реактивная составляющая напряжения короткого замыкания трансформатора, $U_{\kappa p} \% = (X_{\kappa} \cdot I_{1\kappa} / U_{1\kappa}) \cdot 100 \%;$

или

$$U_{\kappa p} \% = \sqrt{(U_{\kappa} \%)^2 - (U_{\kappa a} \%)^2},$$

где $U_{\kappa} \%$ – напряжение короткого замыкания трансформатора.

Знак «плюс» соответствует индуктивной нагрузке, а знак «минус» – емкостной.

Напряжение на вторичной обмотке трансформатора

$$U_2 = U_{2н} \cdot \left(1 - \frac{\Delta U_2 \%}{100}\right).$$

Приведенное значение тока во вторичной обмотке трансформатора

$$I'_2 = \frac{U_{1н}}{\sqrt{(R_{\kappa} + R'_н)^2 + (X_{\kappa} + X'_н)^2}},$$



где R'_n, X'_n – приведенные значения сопротивлений нагрузки, $R'_n = Z'_n \cdot \cos \varphi_2$;
 $X'_n = Z'_n \cdot \sin \varphi_2$; $Z'_n = Z_n \cdot n^2$.

Ток во вторичной обмотке $I_2 = I'_2 \cdot n$.

Напряжение на вторичной обмотке трансформатора

$$U_2 = I'_2 \cdot Z'_n; \quad U_2 = U'_2 / n.$$

Трехфазные трансформаторы

Соотношения между линейными и фазными напряжениями и токами:

– при соединении обмоток звездой

$$U_{1н} = U_{1л} = \sqrt{3} \cdot U_{1ф}; \quad I_{1н} = I_{1л} = I_{1ф};$$

$$U_{2н} = U_{2л} = \sqrt{3} \cdot U_{2ф}; \quad I_{2н} = I_{2л} = I_{2ф};$$

– при соединении обмоток треугольником

$$U_{1н} = U_{1л} = U_{1ф}; \quad I_{1н} = I_{1л} = \sqrt{3} \cdot I_{1ф};$$

$$U_{2н} = U_{2л} = U_{2ф}; \quad I_{2н} = I_{2л} = \sqrt{3} \cdot I_{2ф}.$$

Полная мощность

$$S = 3 \cdot U_{1ф} \cdot I_{1ф} = \sqrt{3} \cdot U_{1л} \cdot I_{1л};$$

$$S = 3 \cdot U_{2ф} \cdot I_{2ф} = \sqrt{3} \cdot U_{2л} \cdot I_{2л}.$$

Номинальные токи в обмотках

$$I_{1н} = \frac{S_n}{\sqrt{3} \cdot U_{1н}}; \quad I_{2н} = \frac{S_n}{\sqrt{3} \cdot U_{2н}}.$$

Сопротивления короткого замыкания

$$Z_k = \frac{U_{кф}}{I_{1кф}}; \quad R_k = \frac{P_{кф}}{3 \cdot I_{1кф}^2}; \quad X_k = \sqrt{Z_k^2 - R_k^2}.$$

Сопrotивления намагничивающей цепи

$$Z_0 = \frac{U_{нф}}{I_{0ф}}; R_0 = \frac{P_0}{3 \cdot I_{0ф}^2}; X_0 = \sqrt{Z_0^2 - R_0^2}.$$

Сопrotивления первичной обмотки

$$R_1 = R_2' = R_k / 2; X_1 = X_2' = X_k / 2.$$

Сопrotивления вторичной обмотки

$$R_2 = R_2' / n_\phi^2; X_2 = X_2' / n_\phi^2,$$

где n_ϕ – фазный коэффициент трансформации трехфазного трансформатора.

При соединении обмоток трансформатора звезда/звезда и треугольник/треугольник

$$n_l = n_\phi = U_{1н} / U_{2н} = U_{1ф} / U_{2ф}.$$

При соединении обмоток трансформатора звезда/треугольник

$$n_l = U_{1н} / U_{2н}; n_\phi = U_{1ф} / U_{2ф} = U_{1н} / \sqrt{3} \cdot U_{2н}.$$

При соединении обмоток трансформатора треугольник/звезда

$$n_l = U_{1н} / U_{2н}; n_\phi = U_{1ф} / U_{2ф} = \sqrt{3} \cdot U_{1н} / U_{2н}.$$

Расчет параметров и характеристик трансформаторов

Задача 1. Однофазный двухобмоточный трансформатор испытали в режиме холостого хода и короткого замыкания. При опытах были получены следующие данные: номинальное напряжение первичной обмотки $U_{1н} = 10000$ В; ток холостого хода $I_0 = 0,25$ А; потери мощности холостого хода $P_0 = 125$ Вт; напряжение на вторичной обмотке $U_{2н} = 400$ В; номинальное напряжение короткого замыкания $U_{1к} = 500$ В; номинальный ток первичной обмотки $I_{1н} = 2,5$ А; номинальный ток вторичной обмотки $I_{2н} = 62,5$ А; потери мощности короткого замыкания $P_k = 600$ Вт.

Определить: полную мощность трансформатора; коэффициент трансформации; коэффициент мощности при холостом ходе и опыте короткого замыкания; полное, активное и реактивное сопротивления первичной и вторичной об-



моток; номинальный КПД; напряжение на вторичной обмотке при подключении нагрузки $Z_n = 8 \text{ Ом}$, $\cos \varphi_2 = 0,8$ (индуктивный характер).

Решение

Полная мощность трансформатора

$$S_H = U_{1H} \cdot I_{1H} = 10000 \cdot 2,5 = 25000 \text{ В}\cdot\text{А}.$$

Коэффициент трансформации

$$n = U_{1H} / U_{2H} = 10000 / 400 = 25.$$

Коэффициент мощности при холостом ходе

$$\cos \varphi_0 = P_0 / (U_{1H} \cdot I_0) = 125 / (10000 \cdot 0,25) = 0,05.$$

Полное сопротивление намагничивающей цепи

$$Z_0 = U_{1H} / I_0 = 10000 / 0,25 = 40000 \text{ Ом}.$$

Активное сопротивление намагничивающей цепи

$$R_0 = P_0 / I_0^2 = 125 / 0,25^2 = 2000 \text{ Ом}.$$

Реактивное сопротивление намагничивающей ветви

$$X_0 = \sqrt{Z_0^2 - R_0^2} = \sqrt{40000^2 - 2000^2} = 39950 \text{ Ом}.$$

Индуктивность намагничивающей цепи

$$L_0 = X_0 / \omega = X_0 / 2 \cdot \pi \cdot f = 39950 / 314 = 127,2 \text{ Гн}.$$

Коэффициент мощности при коротком замыкании

$$\cos \varphi_K = P_K / (U_{1K} \cdot I_{1H}) = 600 / (500 \cdot 2,5) = 0,48.$$

Полное сопротивление обмоток трансформатора при коротком замыкании

$$Z_K = U_{1K} / I_{1H} = 500 / 2,5 = 200 \text{ Ом}.$$



Активное сопротивление обмоток трансформатора при коротком замыкании

$$R_k = P_k / I_{1н}^2 = 600 / 2,5^2 = 96 \text{ Ом.}$$

Реактивное сопротивление обмоток трансформатора при коротком замыкании

$$X_k = \sqrt{Z_k^2 - R_k^2} = \sqrt{200^2 - 96^2} = 175 \text{ Ом.}$$

Индуктивность обмоток трансформатора при коротком замыкании

$$L_k = X_k / \omega = 175 / 314 = 0,56 \text{ Гн.}$$

Активное сопротивление первичной обмотки трансформатора

$$R_1 = R'_2 = R_k / 2 = 96 / 2 = 48 \text{ Ом.}$$

Реактивное сопротивление первичной обмотки трансформатора

$$X_1 = X'_2 = X_k / 2 = 175 / 2 = 87,5 \text{ Ом.}$$

Активное сопротивление вторичной обмотки трансформатора

$$R_2 = R'_2 / n^2 = 48 / 25^2 = 0,0768 \text{ Ом.}$$

Реактивное сопротивление вторичной обмотки трансформатора

$$X_2 = X'_2 / n^2 = 87,5 / 25^2 = 0,14 \text{ Ом.}$$

Приведенное значение тока трансформатора при заданной нагрузке

$$I'_2 = \frac{U_{1н}}{\sqrt{(R_k + R'_н)^2 + (X_k + X'_н)^2}} = \frac{10000}{\sqrt{(96 + 4000)^2 + (175 + 3000)^2}} = 1,93 \text{ А,}$$

где

$$R'_н = Z_н \cdot \cos \varphi_2 = 8 \cdot 0,8 = 6,4 \text{ Ом;}$$

$$X'_н = Z_н \cdot \sin \varphi_2 = 8 \cdot 0,6 = 4,8 \text{ Ом;}$$

$$\sin \varphi_2 = \sqrt{1 - \cos^2 \varphi_2} = \sqrt{1 - 0,8^2} = 0,6;$$



$$R'_n = n^2 \cdot R_n = 25^2 \cdot 6,4 = 4000 \text{ Ом};$$

$$X'_n = n^2 \cdot X_n = 25^2 \cdot 4,8 = 3000 \text{ Ом};$$

$$L'_n = X'_n / \omega = 3000 / 314 = 9,55 \text{ Гн}.$$

Приведенное напряжение на вторичной обмотке трансформатора

$$U'_2 = I'_2 \cdot \sqrt{(R'_n)^2 + (X'_n)^2} = 1,93 \cdot \sqrt{4000^2 + 3000^2} = 9650 \text{ В}.$$

Ток во вторичной обмотке трансформатора при заданной нагрузке определим следующим образом:

$$I_2 = I'_2 \cdot n = 1,93 \cdot 25 = 48,25 \text{ А}.$$

Напряжение на вторичной обмотке трансформатора при заданной нагрузке рассчитаем по формуле

$$U_2 = I_2 \cdot Z_n = 48,25 \cdot 8 = 386 \text{ В}.$$

Для подтверждения правильности расчетов проведем моделирование работы трансформатора в среде Multisim, воспользовавшись его Г-образной схемой замещения (см. рисунок 23, б).

В режиме холостого хода (рисунок 24) получим результаты: $I_0 = 0,25 \text{ А}$; $P_0 = 129,694 \text{ Вт}$, что соответствует заданию.

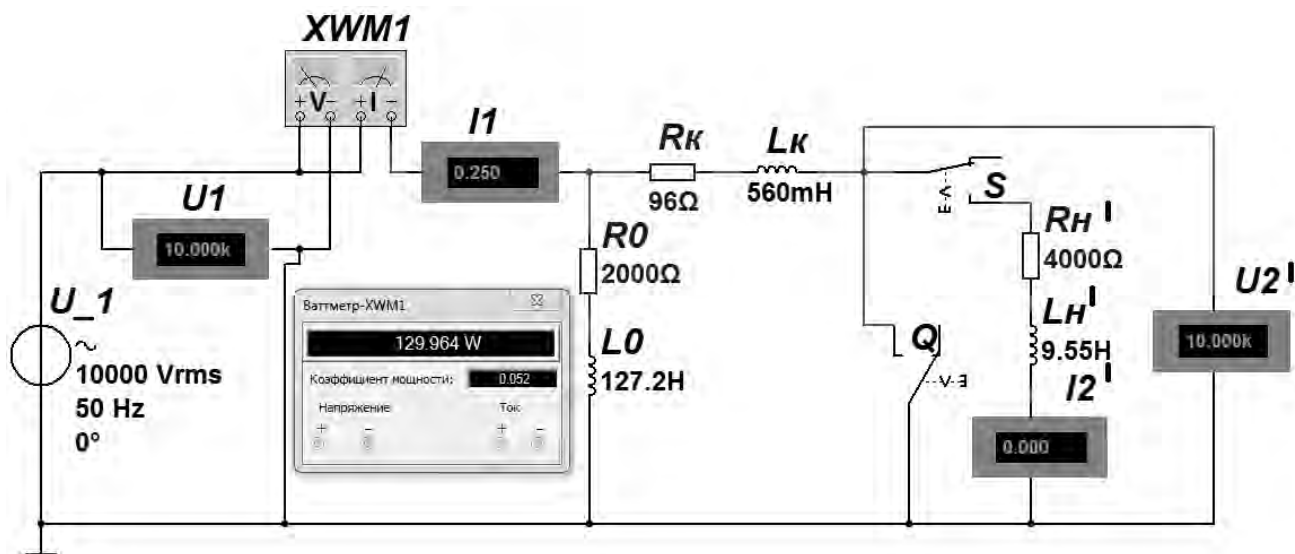


Рисунок 24 – Модель трансформатора в режиме холостого хода



В режиме короткого замыкания (рисунок 25) при $U_k = 500$ В получим результаты: $I_k = I_{1H} = 2,506$ А; $P_k = 597,695$ Вт, что соответствует заданию.

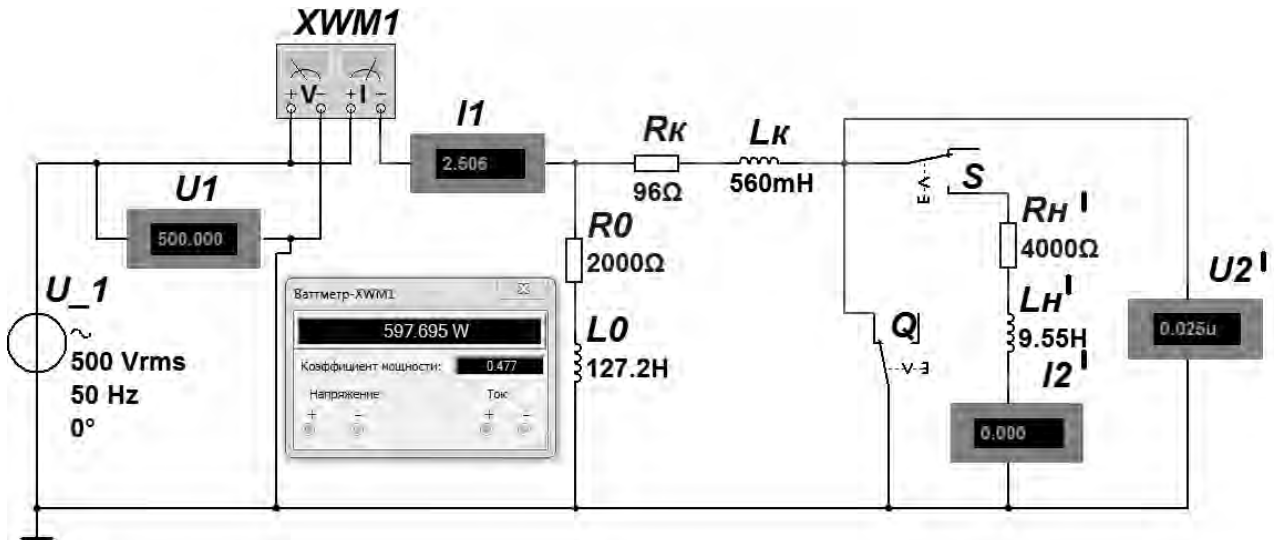


Рисунок 25 – Модель трансформатора в режиме короткого замыкания

При работе трансформатора под нагрузкой (рисунок 26) $Z_H = 8$ Ом, $\cos \varphi_2 = 0,8$ ($R'_H = 4000$ Ом, $L'_H = 9,55$ Гн) получим результаты: $I'_2 = 1,929$ А; $U'_2 = 9647$ В, что соответствует расчётным значениям.

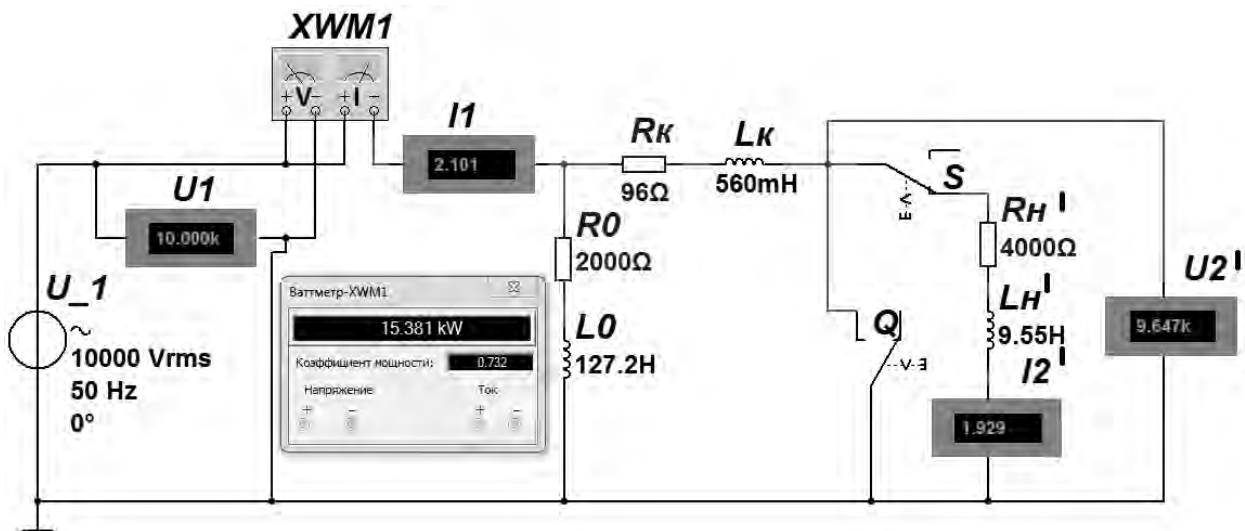


Рисунок 26 – Модель трансформатора при работе под нагрузкой

Задача 2. Построить внешнюю характеристику $U_2 = f(\beta)$ трехфазного трансформатора ТМ-100/6.

Исходные данные к задаче:

- номинальная мощность $S_H = 100$ кВ·А;
- номинальное напряжение на зажимах первичной обмотки трансформатора $U_{1H} = 6$ кВ;

- напряжение холостого хода на зажимах вторичной обмотки трансформатора $U_{2H} = 0,36$ кВ;
 - напряжение короткого замыкания $U_K\% = 6\%$ от U_{1H} ;
 - мощность короткого замыкания $P_K = 0,9$ кВт;
 - коэффициент мощности нагрузки $\cos\varphi = 0,75$.
- Соединение обмоток трансформатора Y/Y (звезда/звезда) (рисунок 27).

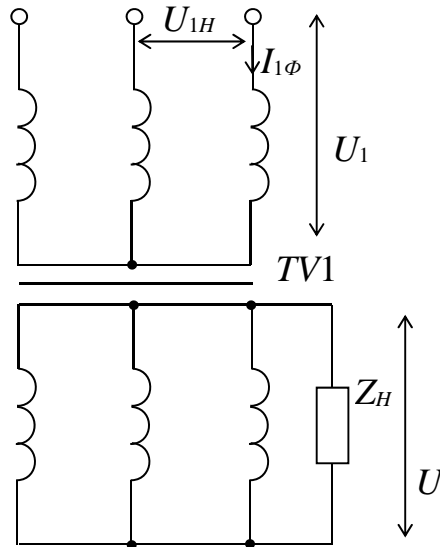


Рисунок 27 – Схема трехфазного трансформатора

Решение

Для построения зависимости напряжения на вторичной обмотке трансформатора от коэффициента его загрузки $U_2 = f(\beta)$ – *внешней характеристики* – находим потери напряжения во вторичной обмотке трансформатора $\Delta U_2\%$ для β , равного 0 и 1:

$$\Delta U_2\% = \beta \cdot (U_{к.а}\% \cdot \cos\varphi_2 + U_{к.р}\% \cdot \sin\varphi_2),$$

где $U_{к.а}\%$ и $U_{к.р}\%$ – активная и реактивная составляющие напряжения короткого замыкания соответственно.

Напряжение на зажимах вторичной обмотки трансформатора определим по формуле

$$U_2 = U_{2H} (100 - \Delta U_2\%) / 100.$$

Номинальный ток первичной обмотки трансформатора

$$I_{1H} = \frac{S_H}{\sqrt{3} \cdot U_{1H}} = \frac{100 \cdot 10^3}{\sqrt{3} \cdot 6000} = 9,623 \text{ А},$$



активное сопротивление короткого замыкания

$$R_{\kappa} = \frac{P_{\kappa}}{3 \cdot I_{1\phi}^2} = \frac{900}{3 \cdot 9,623^2} = 3,24 \text{ Ом},$$

полное сопротивление короткого замыкания

$$Z_{\kappa} = \frac{U_{\kappa 1\phi}}{I_{1\phi}} = \frac{U_{1H}}{\sqrt{3} \cdot I_{1\phi}} \cdot \frac{U_{\kappa} \%}{100} = \frac{6000 \cdot 6}{100 \cdot \sqrt{3} \cdot 9,623} = 21,6 \text{ Ом}.$$

Для соединения звезда/звезда $I_{1H} = I_{1\phi}$, $U_{1H} = \sqrt{3} \cdot U_{1\phi}$

$$\cos \varphi_{\kappa} = \frac{R_{\kappa}}{Z_{\kappa}} = \frac{3,24}{21,6} = 0,15;$$

$$U_{\kappa.a} \% = U_{\kappa} \% \cdot \cos \varphi_{\kappa} = 6 \cdot 0,15 = 0,9 \% ;$$

$$U_{\kappa.p} \% = \sqrt{(U_{\kappa} \%)^2 - (U_{\kappa.a} \%)^2} = \sqrt{6^2 - 0,9^2} = 5,932 \% .$$

Для $\beta = 0$ (рисунок 28, точка 1)

$$U_2 = U_{2H} (100 - \Delta U_2 \%) / 100 = 360 \cdot (100 - 0) / 100 = U_{2H} = 360 \text{ В},$$

для $\beta = 1$ (рисунок 28, точка 2)

$$\Delta U_2 \% = \beta \cdot (U_{\kappa.a} \% \cdot \cos \varphi_2 + U_{\kappa.p} \% \cdot \sin \varphi_2) =$$

$$= 1 \cdot (0,9 \cdot 0,75 + 5,932 \cdot \sqrt{1 - 0,15^2}) = 4,599 \% ;$$

$$U_2 = U_{2H} (100 - \Delta U_2 \%) / 100 = 360 \cdot (100 - 4,599) / 100 = 344,4 \text{ В}.$$



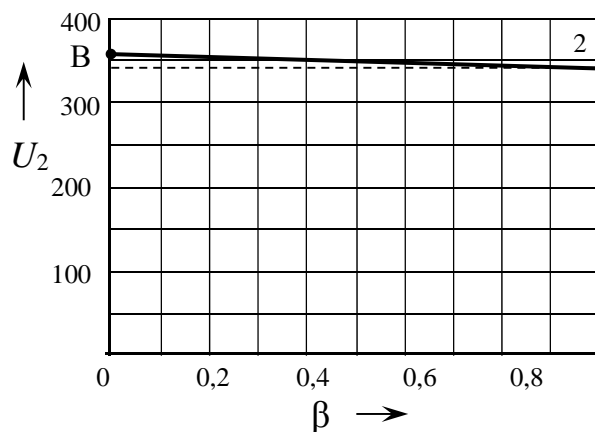


Рисунок 28 – Внешняя характеристика трансформатора

Самостоятельная работа

1 По результатам опыта короткого замыкания ($P_k = 800$ Вт, $U_{1к} = 20$ В, $I_{1к} = 100$ А) определить параметры R_k и X_k схемы замещения трансформатора. Нарисовать Г-образную схему замещения трансформатора для данного режима.

2 Определить параметры Г-образной схемы замещения однофазного трансформатора номинальной мощностью 25 кВ·А по данным опытов холостого хода и короткого замыкания $U_{1н} = 220$ В, $U_{2н} = 127$ В, $I_{1х} = 1,4$ А, $P_0 = 39$ Вт, $U_{1к} = 8,8$ В при $I_{1к} = I_n$, $P_k = 80$ Вт.

Контрольные вопросы

- 1 Описать принцип действия трансформатора.
- 2 Перечислить основные параметры трансформатора.
- 3 Привести внешнюю характеристику трансформатора.
- 4 Указать режимы работы трансформатора.
- 5 Определить параметры схемы замещения трансформатора.

Практическое занятие № 7. Расчет параметров асинхронного двигателя

Общие теоретические соотношения

Машины переменного тока так же, как и машины постоянного тока, являются обратимыми, то есть могут работать как в двигательном, так и в генераторном режимах.

Частота вращения $n_0 = 60 f_1 / P$ магнитного поля больше частоты вращения n_2 ротора асинхронной машины. Относительная разность этих частот

$S = (n_0 - n_2) / n_0$ называется скольжением. При номинальной нагрузке $S_n = 0,01 \dots 0,08$.

Ток одной фазы трехфазного асинхронного двигателя определяется по формуле

$$I_1 = I'_2 = \frac{U_{1\phi}}{\sqrt{(R_1 + R'_2 / S)^2 + (x_1 + x'_2)^2}},$$

а вращающий момент

$$M = \frac{3 \cdot p \cdot U_{1\phi}^2 \cdot R'_2}{\omega_0 \cdot s \cdot \left((R_1 + R'_2 / S)^2 + (X_1 + X'_2)^2 \right)},$$

где R_1, X_1 – активное и реактивное сопротивления одной фазы обмотки статора;
 R'_2, X'_2 – приведенные активное и реактивное сопротивления одной фазы ротора;

$U_{1\phi}$ – фазное напряжение обмотки статора;

p – число пар полюсов вращающегося магнитного поля;

s – скольжение;

ω_0 – угловая частота напряжения сети.

Вращающий момент может быть также рассчитан по упрощенной формуле

$$M = \frac{2 \cdot M_k}{s_k / s + s / s_k},$$

где M_k – критический или максимальный момент, $M_k = m_k \cdot M_n$;

s_k – критическое скольжение;

m_k – коэффициент перегрузки по моменту, $m_k = \lambda = 1,8 \dots 2,5$;

$$M_n = 9550 \cdot P_n / n_n;$$

$$s_k = s_n \cdot \left(m_k + \sqrt{m_k^2 - 1} \right);$$

$$s_n = (n_0 - n_n) \cdot n_0.$$

Частота вращения n_2 ротора определяется по формуле $n_2 = 60 \cdot f_1 \cdot (1 - s) / p$,



из которой следует, что величину n_2 можно регулировать изменением частоты f_1 сети, числа пар полюсов p и изменением скольжения s за счет изменения сопротивления ротора.

Задача. Номинальная мощность трехфазного асинхронного двигателя с короткозамкнутым ротором $P_n = 10$ кВт, номинальное напряжение $U_n = 380$ В, номинальное число оборотов ротора $n_n = 1420$ мин⁻¹, номинальный КПД $\eta_n = 0,84$ и номинальный коэффициент мощности $\cos\varphi_n = 0,85$. Кратность пускового тока $I_n / I_n = 6,5$, а перегрузочная способность двигателя $m_k = 1,8$. Определить: потребляемую мощность; номинальный и максимальный (критический) вращающие моменты; пусковой ток; номинальное и критическое скольжения. Построить механические характеристики $M = f(s)$ и $n = f(M)$.

Решение

Потребляемая мощность

$$P_{1n} = P_n / \eta_n = 10 / 0,84 = 11,9 \text{ кВт.}$$

Номинальный и максимальный моменты:

$$M_n = 9550 \cdot P_n / n_n = 9550 \cdot 10 / 1420 = 67,3 \text{ Н·м;}$$

$$M_k = m_k \cdot M_n = 1,8 \cdot 67,3 = 121 \text{ Н·м.}$$

Номинальный и пусковой токи:

$$I_n = \frac{P_{1n}}{\sqrt{3} \cdot U \cdot \cos\varphi_n} = \frac{11,9 \cdot 1000}{1,73 \cdot 380 \cdot 0,84} = 21,2 \text{ А;}$$

$$I_n = 6,5 \cdot I_n = 6,5 \cdot 21,2 = 138 \text{ А.}$$

Номинальное скольжение

$$s_n = (n_0 - n_n) / n_0 = (1500 - 1420) / 1500 = 0,053.$$

Формула для определения критического скольжения может быть получена в результате подстановки в уравнение номинального скольжения:

$$s_k = s_n \left(m_k + \sqrt{m_k^2 - 1} \right) = 0,053 \cdot \left(1,8 + \sqrt{1,8^2 - 1} \right) = 0,175.$$



Механические характеристики $M = f(s)$ строятся по уравнению

$$M = \frac{2M_k}{s/s_k + s_k/s} = \frac{2 \cdot 121}{s/0,175 + 0,175/s}.$$

Задаваясь скольжением s от 0 до 1, подсчитаем вращающий момент. Скорость вращения ротора определим из уравнения $n_2 = n_0 \cdot (1 - s)$.

По результатам расчета построим механические характеристики (рисунок 29).

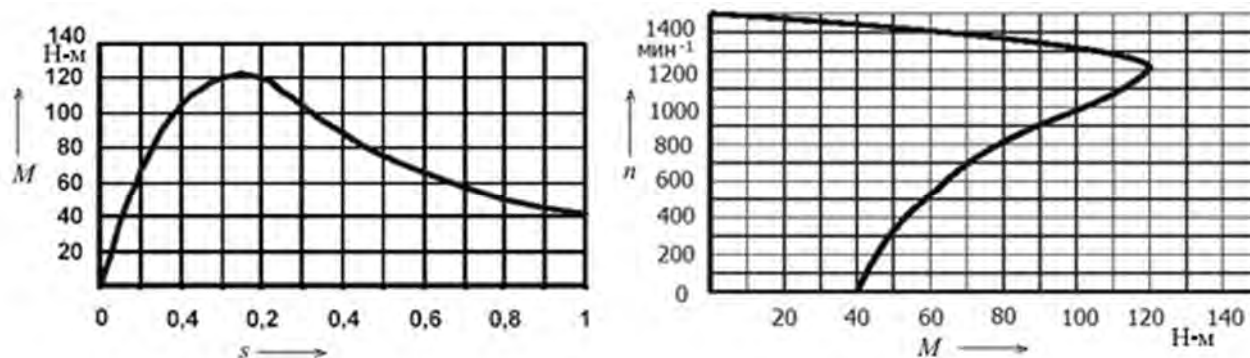


Рисунок 29 – Механические характеристики асинхронного двигателя

Задачи для самоподготовки

1 Четырехполюсный асинхронный двигатель включен в трехфазную сеть с частотой 60 Гц. Номинальное скольжение $s = 3\%$. Определить номинальную частоту вращения ротора.

2 Какой частоты переменный ток нужен для трехфазного асинхронного двигателя, чтобы ротор его вращался с частотой 11640 мин⁻¹ при номинальной нагрузке, если скольжение при этом составляло $s = 3\%$, а число пар полюсов равно единице?

3 При частоте вращения магнитного поля многоскоростной асинхронной машины $n_0 = 1000$ мин⁻¹ скольжение составляло $s = 0,1$. Чему равно скольжение машины при той же частоте вращения ротора и следующих частотах вращения магнитного поля: 500, 1500, 3000 мин⁻¹?

4 Трехфазный асинхронный двигатель мощностью $P_2 = 10$ кВт и напряжением $U_1 = 220$ В соединен треугольником и работает с коэффициентом полезного действия $\eta = 0,85$ и коэффициентом мощности $\cos\varphi_1 = 0,86$. Определить токи в подводящих проводах, в фазе статора двигателя и потребляемую им мощность.

Контрольные вопросы

- 1 Рассказать об устройстве и принципе действия асинхронного двигателя.
- 2 Дать определение скольжения асинхронного двигателя.
- 3 Перечислить основные способы включения в сеть асинхронного двигателя.
- 4 Перечислить основные способы торможения асинхронного двигателя.
- 5 Перечислить основные способы регулирования частоты вращения асинхронного двигателя.
- 6 Построение механической характеристики асинхронного двигателя по его номинальным параметрам.

Список литературы

- 1 **Марченко, А. Л.** Электротехника и электроника: учебник в 2 т. Т. 1: Электротехника / А. Л. Марченко. – Москва: ИНФРА-М, 2015. – 574 с.
- 2 **Гальперин, М. В.** Электротехника и электроника: учебник / М. В. Гальперин. – Москва: ФОРУМ; ИНФРА-М, 2016. – 480 с.
- 3 **Гальперин, М. В.** Электротехника и электроника: учебник / М. В. Гальперин. – 2-е изд. – Москва: ФОРУМ; ИНФРА-М, 2017. – 480 с.
- 4 Сборник задач по электротехнике и электронике: учебное пособие / Ю. В. Бладыко [и др.]; под общ. ред. Ю. В. Бладыко. – Минск: Вышэйшая школа, 2012. – 478 с.

