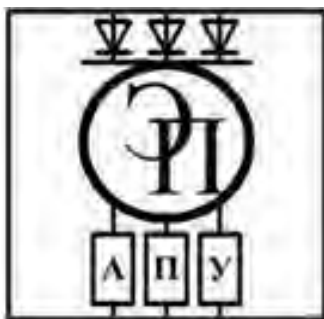


МЕЖГОСУДАРСТВЕННОЕ ОБРАЗОВАТЕЛЬНОЕ УЧРЕЖДЕНИЕ
ВЫСШЕГО ОБРАЗОВАНИЯ
«БЕЛОРУССКО-РОССИЙСКИЙ УНИВЕРСИТЕТ»

Кафедра «Электропривод и автоматизация промышленных установок»

УПРАВЛЕНИЕ В БИОТЕХНИЧЕСКИХ СИСТЕМАХ

*Методические рекомендации к лабораторным работам
для студентов направления подготовки
12.03.04 «Биотехнические системы и технологии»
дневной формы обучения*



Могилев 2019

УДК 681.5.017
ББК 32.965
У67

Рекомендовано к изданию
учебно-методическим отделом
Белорусско-Российского университета

Одобрено кафедрой «Электропривод и АПУ» «4» февраля 2019 г.,
протокол № 7

Составитель канд. физ.-мат. наук, доц. О. В. Обидина

Рецензент канд. техн. наук, доц. М. Н. Миронова

Методические рекомендации к лабораторным работам разработаны в соответствии с рабочей программой по дисциплине «Управление в биотехнических системах» для студентов направления подготовки 12.03.04 «Биотехнические системы и технологии» дневной формы обучения.

Учебно-методическое издание

УПРАВЛЕНИЕ В БИОТЕХНИЧЕСКИХ СИСТЕМАХ

Ответственный за выпуск	Г. С. Леневский
Редактор	А. А. Подошевка
Компьютерная верстка	Н. П. Полевничая

Подписано в печать . Формат 60×84/16. Бумага офсетная. Гарнитура Таймс.
Печать трафаретная. Усл. печ. л. . Уч.-изд. л. . Тираж 56 экз. Заказ №

Издатель и полиграфическое исполнение:
Межгосударственное образовательное учреждение высшего образования
«Белорусско-Российский университет».
Свидетельство о государственной регистрации издателя,
изготовителя, распространителя печатных изделий
№ 1/156 от 07.03.2019.
Пр-т Мира, 43, 212022, Могилев.

© Белорусско-Российский
университет, 2019



Содержание

1 Лабораторная работа № 1. Типовые динамические звенья	4
1.1 Основные теоретические положения	4
1.2 Исходные данные для выполнения лабораторной работы	13
2 Лабораторная работа № 2. Устойчивость линейных систем автоматического управления	15
2.1 Основные теоретические положения	16
2.2 Задание и исходные данные к лабораторной работе	29
Список литературы	31
Приложение А	32
Приложение Б	33
Приложение В. Структурные схемы к лабораторной работе № 2	35



1 Лабораторная работа № 1. Типовые динамические звенья

Цель работы

- 1 Изучение способов описания динамических свойств звеньев систем автоматического регулирования.
- 2 Получение дифференциальных уравнений, передаточных функций динамических звеньев и определение их параметров.
- 3 Получение и построение переходных и частотных характеристик динамических звеньев с помощью программ Mathcad и MATLAB.

Отчет по лабораторной работе

Отчет по лабораторной работе должен содержать следующее.

- 1 Титульный лист установленного образца.
- 2 Цель работы.
- 3 Исходные данные в соответствии с заданием.
- 4 Вывод передаточных функций динамических звеньев, определение их параметров.
- 5 Вывод выражений для переходных и частотных характеристик динамических звеньев.
- 6 Графики переходных и частотных характеристик динамических звеньев.

1.1 Основные теоретические положения

Динамическое звено преобразует входной сигнал в соответствии с операциями интегрирования и дифференцирования во времени. Значение выходного сигнала динамического звена зависит не только от текущего значения входного сигнала, но и от его предыдущих значений, т. е. характера изменения входного сигнала. Динамические звенья описываются дифференциальными уравнениями.

Уравнения динамических звеньев.

Составление уравнения динамики каждого звена системы является предметом соответствующей конкретной области технических наук: электротехники, теплотехники, динамики полета и т. п., к которым и следует каждый раз обращаться.

Допустим, что в результате составления уравнения динамики какого-нибудь конкретного звена получилось следующее линейное дифференциальное уравнение:

$$a_n \frac{d^n y(t)}{dt^n} + a_{n-1} \frac{d^{n-1} y(t)}{dt^{n-1}} + \dots + a_1 \frac{dy(t)}{dt} + a_0 y(t) = b_m \frac{d^m x(t)}{dt^m} + b_{m-1} \frac{d^{m-1} x(t)}{dt^{m-1}} + \dots + b_1 \frac{dx(t)}{dt} + b_0 x(t).$$

Решение дифференциальных уравнений значительно упрощается при использовании операционного преобразования Лапласа. При этом каждой вре-



менной функции $x(t)$ или $y(t)$ соответствует функция $X(p)$ или $Y(p)$ (p – оператор преобразования Лапласа).

На практике прямое и обратное преобразования осуществляются по таблицам изображений типовых функций.

Передаточная функция звена.

Применив преобразование Лапласа к дифференциальному уравнению звена

$$a_n \frac{d^n y(t)}{dt^n} + a_{n-1} \frac{d^{n-1} y(t)}{dt^{n-1}} + \dots + a_1 \frac{dy(t)}{dt} + a_0 y(t) = b_m \frac{d^m x(t)}{dt^m} + b_{m-1} \frac{d^{m-1} x(t)}{dt^{m-1}} + \dots + b_1 \frac{dx(t)}{dt} + b_0 x(t),$$

получим

$$a_n p^n Y(p) + a_{n-1} p^{n-1} Y(p) + \dots + a_1 p Y(p) + a_0 Y(p) = b_m p^m X(p) + b_{m-1} p^{m-1} X(p) + \dots + b_1 p X(p) + b_0 X(p).$$

Если вынести общие множители $Y(p)$ и $X(p)$ за скобки, имеем

$$Y(p)(a_n p^n + a_{n-1} p^{n-1} + \dots + a_1 p + a_0) = X(p)(b_m p^m + b_{m-1} p^{m-1} + \dots + b_1 p + b_0).$$

Передаточной функцией звена $W(p)$ называется отношение изображений Лапласа выходной и входной величин звена при нулевых начальных условиях, т. е.

$$W(p) = \frac{Y(p)}{X(p)},$$

или

$$W(p) = \frac{b_m p^m + b_{m-1} p^{m-1} + \dots + b_1 p + b_0}{a_n p^n + a_{n-1} p^{n-1} + \dots + a_1 p + a_0}.$$

Между дифференциальными уравнениями и передаточными функциями существует однозначная связь. Сравнивая последнее выражение с дифференциальным уравнением звена, следует отметить, что формально передаточную функцию звена можно составлять как отношение операторных многочленов правой и левой частей уравнения звена. И наоборот, зная передаточную функцию, легко написать его уравнение, имея в виду, что числитель передаточной функции соответствует правой части уравнения, а знаменатель – левой части.

В теории автоматического регулирования принято приводить уравнение звена к стандартному виду, когда свободный член равен единице:

$$W(p) = \frac{b_0}{a_0} \cdot \frac{B_m p^m + B_{m-1} p^{m-1} + \dots + B_1 p + 1}{A_n p^n + A_{n-1} p^{n-1} + \dots + A_1 p + 1} = k \cdot \frac{B_m(p)}{A_n(p)},$$



где k – коэффициент усиления звена, $k = \frac{b_0}{a_0}$.

Через $A_n(p)$ и $B_m(p)$ обозначены многочлены относительно p с коэффициентами 1 в младших членах, причем степень $B_m(p)$, как правило, ниже степени $A_n(p)$, т. е. $m < n$.

Переходная функция звена.

Переходной функцией $h(t)$ называется реакция звена на единичное ступенчатое воздействие (рисунок 1), т. е. переходный процесс на выходе $y(t)$ при единичном скачке $1(t)$ на входе звена $x(t) = 1(t)$.

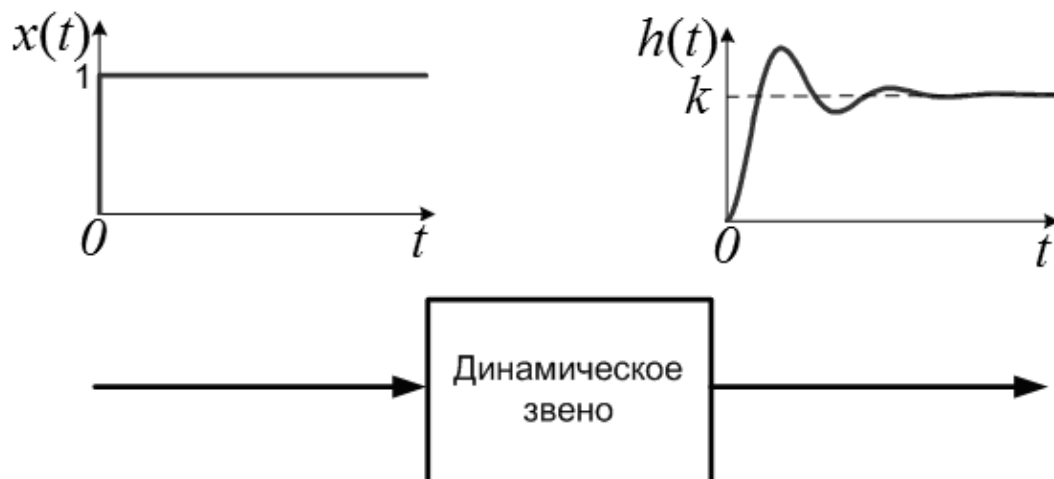


Рисунок 1 – Входное воздействие $x(t) = 1(t)$ и переходная функция звена $h(t)$

Переходная функция может быть определена экспериментально или вычислена теоретически.

Если на вход подается единичный скачок $1(t)$, то его изображение по Лапласу $X(p) = L\{1(t)\} = \frac{1}{p}$. Зная передаточную функцию звена $W(p)$, находим изображение выходной величины:

$$Y(p) = W(p) \cdot \frac{1}{p}.$$

Переходя к оригиналу, получим

$$h(t) = L^{-1}\left\{\frac{1}{p} \cdot W(p)\right\}.$$

Переход от изображения к оригиналу может быть осуществлен по таблице операционных соответствий (таблица А.1) или по теореме разложения.

Частотные характеристики звена.

Частотными характеристиками называются формулы и графики, характе-

ризирующие реакцию звена на синусоидальное входное воздействие в установившемся режиме. Если на вход динамического звена поступает гармонический сигнал определенной частоты, то выходной сигнал имеет также гармонический характер и ту же частоту, но с другой амплитудой и фазой. В связи с этим различают амплитудно-частотные и фазочастотные характеристики звена.

Если на вход звена подается единичный синусоидальный сигнал (рисунок 2)

$$x(t) = \sin \omega t,$$

то на выходе будет (в установившемся режиме)

$$y(t) = A \cdot \sin(\omega t + \psi),$$

где A – амплитуда (точнее, усиление амплитуды);

ψ – фаза (точнее, сдвиг по фазе).

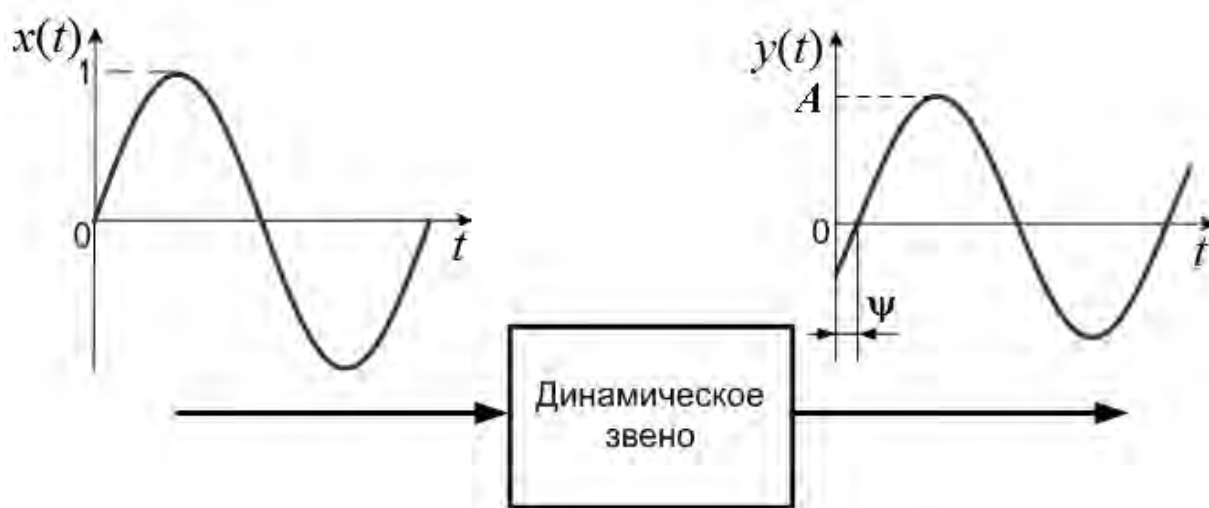


Рисунок 2 – Реакция устойчивого звена на синусоидальное воздействие

Амплитудно-частотная характеристика (АЧХ) $A(\omega)$ есть зависимость отношения амплитуды колебаний на выходе звена к амплитуде на входе от частоты входного сигнала:

$$A(\omega) = \frac{A_{\text{вых}}(\omega)}{A_{\text{вх}}},$$

где $A_{\text{вых}}(\omega)$, $A_{\text{вх}}$ – амплитуды выходного и входного сигналов соответственно;
 ω – частота входного сигнала.

АЧХ выражает отношение амплитуд колебаний на выходе звена и его входе в зависимости от частоты входного сигнала.

Фазочастотная характеристика (ФЧХ) $\psi(\omega)$ есть зависимость разности фаз выходного и входного сигналов от частоты входного сигнала:

$$\Psi(\omega) = \Psi_2 - \Psi_1,$$

где Ψ_2 , Ψ_1 – начальные фазы выходного и входного сигналов соответственно.

Амплитудная и фазовая частотные характеристики, построенные по точкам, представлены на рисунке 3.

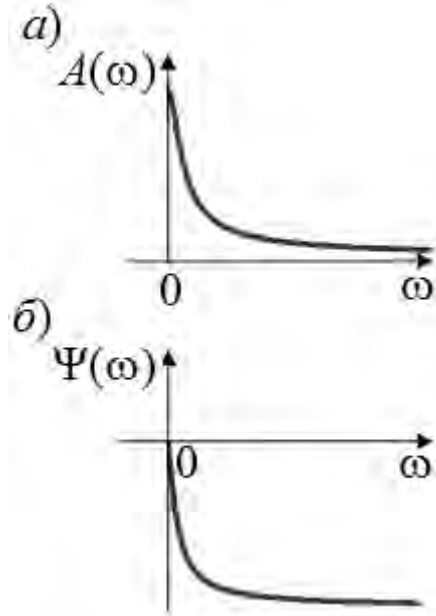


Рисунок 3 – Амплитудная (а) и фазовая (б) частотные характеристики звена

Амплитудно-фазовая частотная характеристика (АФЧХ) есть отношение выходного и входного гармонического сигналов, записанных в комплексной форме, при изменении частоты входного сигнала от нуля до бесконечности:

$$W(j\omega) = \frac{\overline{Y(\omega)}}{\overline{X(\omega)}}.$$

АФЧХ изображается на комплексной плоскости и для каждой частоты представляет собой вектор длиной $A(\omega)$, идущий под углом $\Psi(\omega)$ к вещественной положительной полуоси. Годограф, соединяющий концы векторов, построенных для всех частот от нуля и до бесконечности, будет являться АФЧХ.

Амплитудно-фазовая частотная характеристика (ее еще называют комплексной передаточной функцией) звена получается из передаточной функции $W(p)$ подстановкой $p = j\omega$:

$$W(j\omega) = W(p)\Big|_{p=j\omega} = k \cdot \frac{B_m(j\omega)}{A_n(j\omega)}.$$

Амплитудно-фазовая частотная характеристика представляет собой комплексное число и может быть представлена в виде

$$W(j\omega) = A(\omega)e^{j\Psi(\omega)} = \text{Re}(\omega) + j\text{Im}(\omega),$$

где $A(\omega)$ – амплитудно-частотная характеристика;
 $\Psi(\omega)$ – фазочастотная характеристика;
 $\text{Re}(\omega)$ – вещественная частотная характеристика;
 $\text{Im}(\omega)$ – мнимая частотная характеристика.

$$A(\omega) = \sqrt{\text{Re}(\omega)^2 + \text{Im}(\omega)^2},$$

$$\Psi(\omega) = \arctg \frac{\text{Im}(\omega)}{\text{Re}(\omega)}.$$

Графически амплитудно-фазовая частотная характеристика изображается на комплексной плоскости (рисунок 4) в координатах ($\text{Re}(\omega)$, $\text{Im}(\omega)$) как годограф функции $W(j\omega)$. Можно строить амплитудно-фазовую частотную характеристику, выделив в выражении $W(j\omega)$ вещественную и мнимую части. При этом частоту ω изменяют от 0 до ∞ .

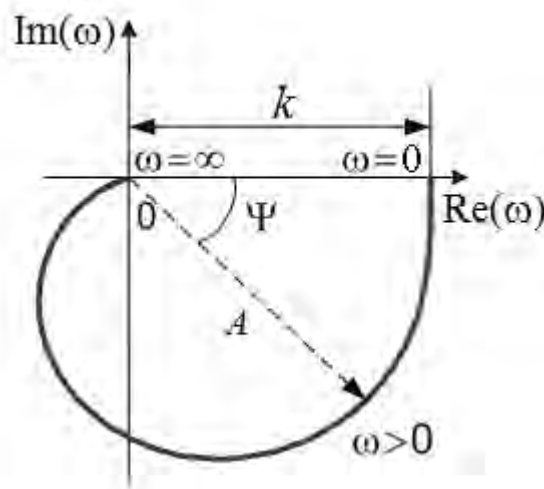


Рисунок 4 – АФЧХ звена

Логарифмические частотные характеристики.

Чаще всего амплитудную и фазовую частотные характеристики изображают в логарифмическом масштабе частот и строят отдельно логарифмические амплитудно-частотную характеристику (ЛАЧХ) и фазочастотную характеристику (ЛФЧХ). Такие логарифмические частотные характеристики очень удобны для инженерных расчетов. По горизонтальной оси откладывается угловая частота в логарифмическом масштабе, т. е. находят отметки, соответствующие $\lg\omega$. Около отметок наносят действительные значения частот, единицы измерения которых – радианы в секунду. Равномерной единицей на оси абсцисс является декада – лю-

бой отрезок, на котором значение частоты увеличивается в 10 раз.

Зависимость логарифма модуля $\ln A(\omega)$ АФЧХ от частоты, отложенной по оси абсцисс в логарифмическом масштабе, называется **логарифмической амплитудной характеристикой (ЛАЧХ)**. Обычно принято на графике по оси ординат откладывать не $\ln A(\omega)$, а пропорциональную ей величину – $L(\omega)$.

$$L(\omega) = 20 \lg A(\omega) = 20 \lg |W(j\omega)|,$$

единицей измерения для которой является децибел. По оси абсцисс откладывается частота ω в логарифмическом масштабе (рисунок 5). Точка пересечения ЛАЧХ с осью абсцисс называется частотой среза ω_c . Начало координат обычно помещают в точке $\omega = 1$, т. к. $\lg 1 = 0$. Точка же $\omega = 0$ лежит в $-\infty$. Однако в зависимости от интересующего диапазона частот можно начало координат брать и в другой точке ($\omega = 0,1$; $\omega = 10$ или другой).

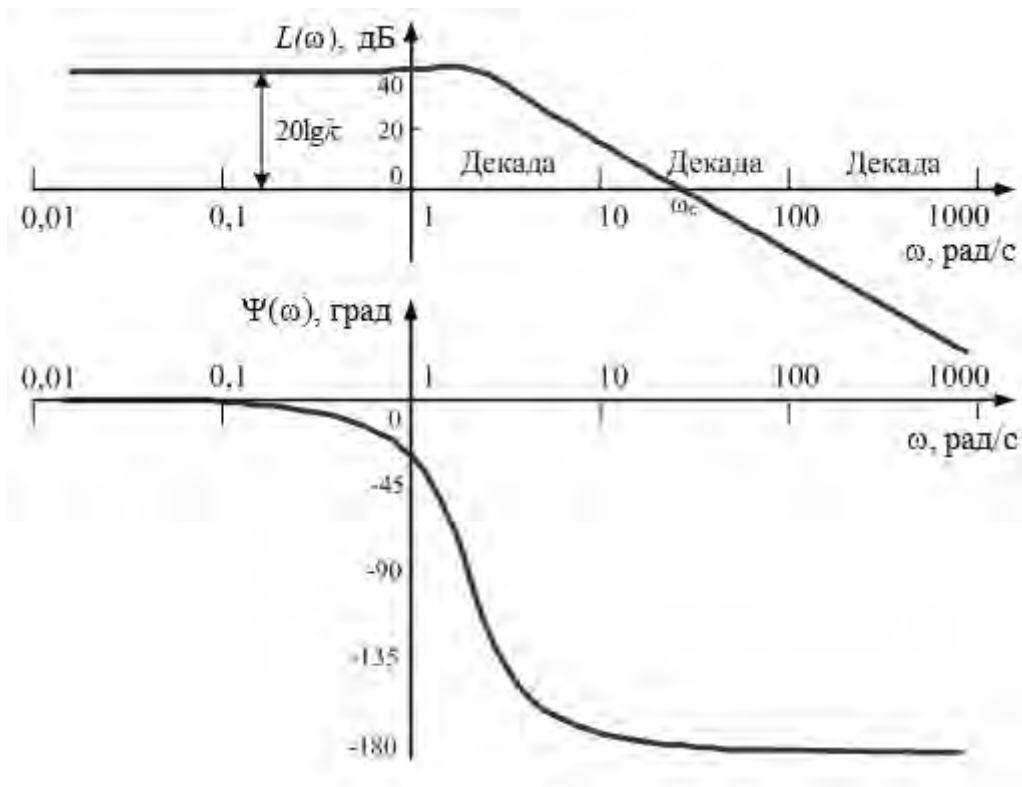


Рисунок 5 – Логарифмические частотные характеристики

При построении логарифмической фазовой частотной характеристики (ЛФЧХ) используется та же ось частот, т. е. по оси абсцисс частота ω откладывается по-прежнему в логарифмическом масштабе, а отсчет углов $\Psi(\omega)$ идет по оси ординат в обычном масштабе в угловых градусах.

Достоинством логарифмических частотных характеристик является то, что частотные характеристики систем могут быть аппроксимированы отрезками прямых линий.

Основные типы звеньев.

Типы звеньев систем автоматического регулирования различаются в зависимости от вида их передаточных функций или дифференциальных уравнений.

Типовым динамическим звеном называют звено, которое описывается дифференциальным уравнением, порядок которого не выше второго.

Различают следующие основные типовые звенья:

- безынерционное (пропорциональное или усилительное);
- инерционное первого порядка (или апериодическое);
- инерционное второго порядка;
- колебательное;
- консервативное;
- интегрирующее (идеальное и реальное);
- дифференцирующее (идеальное и реальное).

Основные типы звеньев делятся на три группы:

- 1) позиционные;
- 2) дифференцирующие;
- 3) интегрирующие.

Передаточные функции типовых динамических звеньев приведены в таблице 1.

Таблица 1 – Типовые динамические звенья

	Тип звена	Передаточная функция
Позиционные	Безынерционное	$W(p) = k$
	Апериодическое 1-го порядка	$W(p) = \frac{k}{Tp + 1}$
	Апериодическое 2-го порядка	$W(p) = \frac{k}{T_2^2 p^2 + T_1 p + 1} = \frac{k}{(T_3 p + 1)(T_4 p + 1)}$ $T_{3,4} = \frac{T_1}{2} \pm \sqrt{\frac{T_1^2}{4} - T_2^2} \quad (T_1 > 2T_2)$
	Колебательное	$W(p) = \frac{k}{T^2 p^2 + 2\xi Tp + 1}$
	Консервативное	$W(p) = \frac{k}{T^2 p^2 + 1}$
Интегрирующие	Идеальное интегрирующее	$W(p) = \frac{k}{p}$
	Реальное интегрирующее	$W(p) = \frac{k}{p(Tp + 1)}$
Дифференцирующие	Идеальное дифференцирующее	$W(p) = kp$
	Реальное дифференцирующее	$W(p) = \frac{kp}{Tp + 1}$

Обозначим входную величину звена через $x(t)$, а выходную – через $y(t)$.

В звеньях **позиционного** типа линейной зависимостью $y(t) = kx(t)$ связаны выходная и входная величины в установившемся режиме. Коэффициент пропорциональности k между выходной и входной величинами представляет собой коэффициент передачи звена.

В звеньях **интегрирующего** типа линейной зависимостью $\frac{dy(t)}{dt} = kx(t)$ связаны производная выходной величины и входная величина в установившемся режиме. В этом случае для установившегося режима будет справедливо равенство $y(t) = k \int x(t) dt$, т. е. выходная величина пропорциональна интегралу по времени от входной величины, откуда и произошло название этого типа звеньев.

В звеньях **дифференцирующего** типа линейной зависимостью $y(t) = k \frac{dx(t)}{dt}$ связаны в установившемся режиме выходная величина и производная входной, откуда и произошло название этого типа звеньев.

Идеальное усилительное (безынерционное) звено.

Уравнение и передаточная функция звена имеют вид:

$$y(t) = kx(t); W(p) = k.$$

Примерами безынерционного звена являются редуктор, делитель напряжения, датчики угла, безынерционный усилитель и др.

В действительности безынерционных звеньев нет. Обычно в САР идеальными считают звенья, инерционность которых значительно меньше инерционности других звеньев. Чаще всего это различные датчики и предварительные усилители. Инерционное запаздывание многих измерительных элементов автоматических систем (датчиков угла рассогласования, фотоэлектрических датчиков, магнитоэлектрических датчиков) мало, поэтому их считают безынерционными звеньями.

При подаче на вход звена ступенчатого воздействия соответствующее значение выходной величины устанавливается мгновенно. То есть выходная координата безынерционного звена повторяет с точностью до коэффициента k закон изменения входной координаты.

Инерционное звено 1-го порядка (апериодическое звено).

Уравнение и передаточная функция звена имеют вид:

$$(Tp+1)Y(p) = kX(p); \quad W(p) = \frac{k}{Tp+1},$$

где T – постоянная времени;

k – коэффициент передачи звена.

Величина T характеризует степень инерционности звена, т. е. длительности переходного процесса.

Примерами инерционных (апериодических) звеньев являются двигатели



постоянного тока, если $x(t)$ – напряжение питания, а $y(t)$ – угловая скорость вала $\omega(t)$; двухфазные асинхронные двигатели; усилители при учете инерционного запаздывания; массивное тело, если входной величиной считать количество поступающего в единицу времени тепла Q , а выходной – температуру в какой-либо точке внутри тела; L–R-цепочка и др.

Колебательное звено.

Уравнение и передаточная функция звена имеют вид:

$$(T_2^2 p^2 + T_1 p + 1)Y(p) = kX(p); \quad W(p) = \frac{k}{T_2^2 p^2 + T_1 p + 1},$$

причем предполагается $T_1 < 2T_2$, так что корни характеристического уравнения $T_2^2 p^2 + T_1 p + 1 = 0$ – комплексные.

Передаточная функция колебательного звена имеет вид:

$$W(p) = \frac{k}{T^2 p^2 + 2\xi T p + 1},$$

где $T = T_2$, $\xi = \frac{T_1}{2T_2}$, причем $0 < \xi < 1$, т. к. $T_1 < 2T_2$.

При $\xi \geq 1$ звено становится инерционным звеном второго порядка.

Примерами колебательных звеньев являются управляемые двигатели постоянного тока, упругие механические передачи, цепочка RLC, пружина.

Реальное дифференцирующее звено.

Уравнение и передаточная функция звена имеют вид:

$$(T p + 1)Y(p) = k p X(p); \quad W(p) = \frac{k p}{T p + 1}.$$

Примерами такого типа звена являются обычная цепочка RC, трансформатор, механический демпфер с пружиной.

1.2 Исходные данные для выполнения лабораторной работы

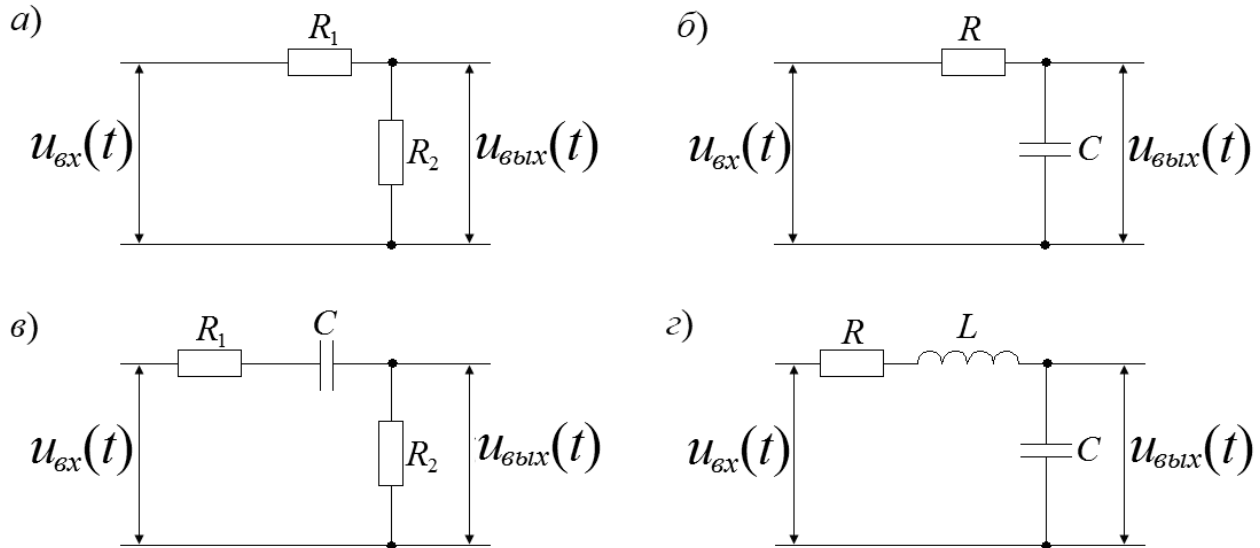
Для каждого из четырех звеньев, схемы которых приведены на рисунке 6, а параметры в таблице 2, выполнить следующее:

- по принципиальной схеме звена вывести дифференциальное уравнение;
- получить передаточную функцию звена $W(p)$, привести ее к типовой форме, определить параметры звена, входящие в передаточную функцию;
- используя обратное преобразование Лапласа, получить выражение для переходной характеристики звена и построить эту характеристику по характерным точкам, а также получить переходную характеристику с помощью Mathcad и MATLAB;



– вывести выражения для АЧХ, ФЧХ, АФЧХ, ЛАЧХ, ЛФЧХ и построить эти характеристики по следующим характерным точкам: $\omega = 0$, $\omega = \frac{1}{T}$, $\omega = \infty$.

Получить частотные характеристики с помощью Mathcad и MATLAB.



a – безынерционное звено; *б* – инерционное звено; *в* – реальное дифференцирующее звено; *г* – колебательное звено

Рисунок 6 – Принципиальные электрические схемы звеньев, исследуемых в лабораторной работе

Таблица 2 – Варианты заданий

Номер варианта	Безынерционное звено		Инерционное звено		Реальное дифференцирующее звено			Колебательное звено		
	R_1 , кОм	R_2 , кОм	R , кОм	C , мкФ	R_1 , кОм	R_2 , кОм	C , мкФ	R , кОм	L , Гн	C , мкФ
1	1	2	1	0,02	11	24	0,6	0,1	0,1	20
2	2	1	2	0,02	12	23	0,7	0,3	0,3	10
3	3	3	3	0,02	13	22	0,8	0,4	0,4	5
4	4	4	4	0,02	14	21	0,9	0,3	0,2	5
5	5	5	5	0,02	15	20	1	0,8	0,6	1
6	6	6	6	0,02	16	19	1,1	0,6	0,6	1
7	7	1	7	0,02	17	18	1,2	0,6	0,9	0,8
8	8	2	8	0,02	18	17	1,3	0,3	0,2	8
9	9	3	9	0,02	19	16	1,4	0,4	0,2	6
10	1	4	1	0,02	20	15	1,5	0,5	0,3	3

Контрольные вопросы

- 1 Дать определение типового динамического звена. По каким признакам разделяют элементы различной физической природы на типовые динамические звенья?
- 2 Что такое установившийся и переходной режимы?
- 3 Что такое коэффициент передачи звена?
- 4 Перечислите способы описания динамических свойств звеньев.
- 5 Что такое прямое и обратное преобразование Лапласа? Назовите их свойства.
- 6 Что такое передаточная функция?
- 7 Что такое переходная характеристика?
- 8 В чем заключается физический смысл постоянной времени? Как связаны время окончания переходного процесса и постоянная времени? Как графически определяется постоянная времени?
- 9 Перечислите основные типовые динамические звенья и приведите их дифференциальные уравнения и передаточные функции.
- 10 Как влияет коэффициент затухания колебательного звена на вид его переходной характеристики?
- 11 Назовите виды частотных характеристик звеньев. Поясните их физический смысл.
- 12 Какова методика получения частотных характеристик звеньев по передаточной функции?
- 13 Какова методика экспериментального получения переходных и частотных характеристик звеньев?
- 14 Как по АЧХ и ФЧХ звена можно определить его параметры?

2 Лабораторная работа № 2. Устойчивость линейных систем автоматического управления

Цель работы

- 1 Получение передаточных функций систем автоматического управления (САУ).
- 2 Оценка устойчивости САУ по заданному критерию.
- 3 Определение показателей качества САУ.

Отчет по лабораторной работе

Отчет по лабораторной работе должен содержать следующее.

- 1 Титульный лист установленного образца.
- 2 Цель работы.
- 3 Исходные данные в соответствии с заданием.



4 Вывод передаточных функций САУ и их расчет в Mathcad.

5 Оценка устойчивости с помощью заданного критерия (для расчетов использовать Mathcad, для критерия Найквиста и ЛАЧХ дополнительно воспользоваться MATLAB).

6 Определение показателей качества САУ по корням характеристического уравнения и графику переходной функции с использованием программ Mathcad и MATLAB.

2.1 Основные теоретические положения

Передаточная функция.

Передаточная функция звена, изображенного на рисунке 7, есть отношение изображения выходной координаты $Y(p)$ к изображению входной $X(p)$:

$$W(p) = \frac{Y(p)}{X(p)}.$$

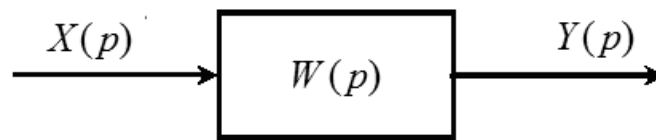


Рисунок 7 – Динамическое звено

В алгоритмических схемах автоматических систем встречаются три типа соединений динамических звеньев:

- 1) последовательное;
- 2) параллельное;
- 3) встречно-параллельное (соединение с обратной связью).

Группу динамических звеньев, составляющих то или иное соединение, можно представить одним эквивалентным динамическим звеном, обладающим такими же статическими и динамическими характеристиками, что и замещаемое им соединение. Это позволяет упрощать алгоритмические схемы и преобразовывать их.

Последовательным называется такое соединение двух или нескольких звеньев, при котором выходная величина предыдущего звена является входной величиной для последующего (рисунок 8).

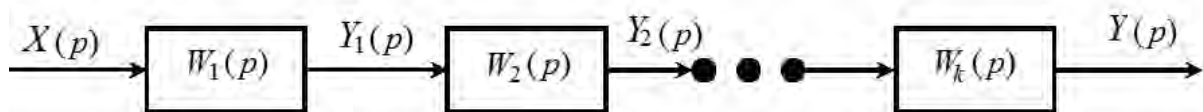


Рисунок 8 – Последовательное соединение звеньев

Эквивалентная передаточная функция определяется как

$$W(p) = W_1(p) \cdot W_2(p) \cdot \dots \cdot W_k(p).$$

Таким образом, последовательное соединение звеньев эквивалентно одному звену, передаточная функция которого равна произведению передаточных функций последовательно соединенных звеньев.

Параллельным называется такое соединение двух или нескольких звеньев, при котором входная величина у всех звеньев одна и та же, а выходные величины складываются (рисунок 9).

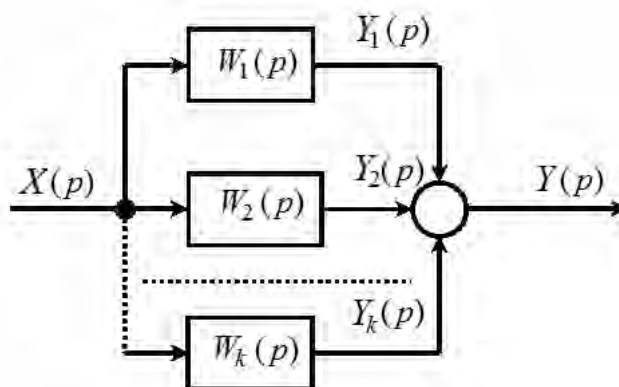


Рисунок 9 – Параллельное соединение звеньев

Учитывая, что при параллельном соединении выходные величины элементов складываются, эквивалентная передаточная функция будет определяться как

$$W(p) = W_1(p) + W_2(p) + \dots + W_k(p).$$

Таким образом, параллельное соединение звеньев эквивалентно одному звену, передаточная функция которого равна сумме передаточных функций параллельно соединенных звеньев.

Встречно-параллельным называется такое соединение двух звеньев, при котором выходная величина одного звена подается обратно на его вход через другое звено (рисунок 10).

Встречно-параллельное соединение часто называется соединением с обратной связью. При этом звено, стоящее в прямой цепи (звено с передаточной функцией $W_{np}(p)$), является звеном, охватываемым обратной связью, а звено, стоящее в цепи обратной связи (звено с передаточной функцией $W_{oc}(p)$), – звеном в цепи обратной связи. Изображение обратной связи $Y_{oc}(p)$ вычитается из изображения входной величины $G(p)$ встречно-параллельного соединения или складывается с ней. В первом случае имеет место отрицательная обратная связь, а во втором – положительная.

При отрицательной обратной связи эквивалентная передаточная функция будет определяться как



$$W(p) = \frac{W_{np}(p)}{1 + W_{np}(p) \cdot W_{oc}(p)}$$

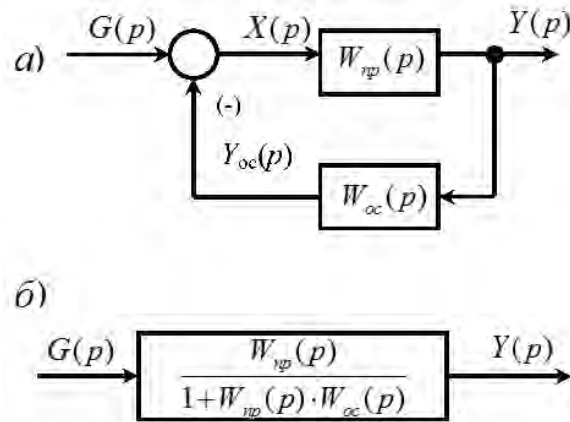


Рисунок 10 – Звено, охваченное обратной связью (а), и его эквивалентная структурная схема (б)

Следовательно, звено с передаточной функцией $W_{np}(p)$, охваченное отрицательной обратной связью через звено с передаточной функцией $W_{oc}(p)$, в смысле прохождения сигнала эквивалентно одному звену, передаточная функция которого равна передаточной функции звена, охватываемого обратной связью, деленной на единицу, плюс произведение передаточных функций звеньев, входящих в соединение.

Передаточные функции системы автоматического управления.

После того как получены передаточные функции входящих в САУ звеньев и составлена структурная схема, необходимо определить передаточные функции всей системы. Для этого структурная схема любой САУ может быть приведена к виду, показанному на рисунке 11, с помощью преобразований, указанных в таблице Б.1.

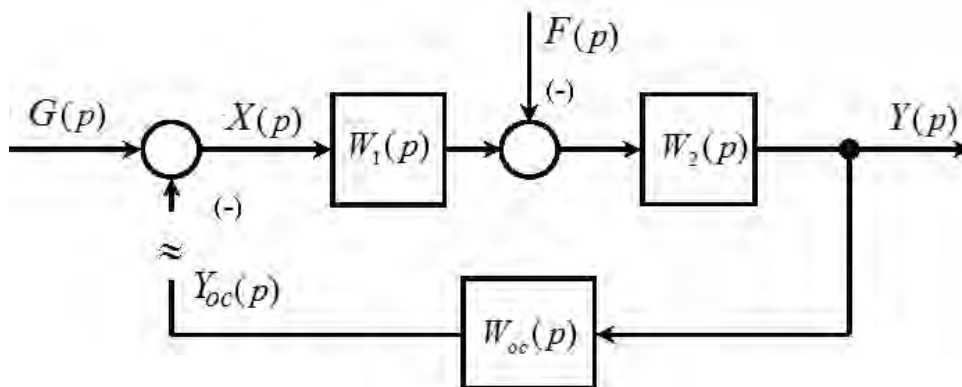


Рисунок 11 – Структурная схема одноконтурной САУ

На рисунке 11 для упрощения продемонстрировано лишь одно возмущающее воздействие $F(p)$, приложенное к объекту регулирования. В общем случае

число возмущающих воздействий может быть любым.

Для расчетов обычно необходимы передаточные функции:

- разомкнутой САУ $W(p)$;
- замкнутой САУ относительно задающего воздействия $\Phi(p)$;
- замкнутой САУ относительно возмущения $\Phi_f(p)$;
- замкнутой САУ для ошибки воспроизведения задания $\Phi_x(p)$;
- замкнутой САУ для ошибки от возмущающего воздействия $\Phi_{xf}(p)$.

Определим, что представляют собой эти передаточные функции, и найдем их значения для одноконтурной САУ (см. рисунок 11).

Передаточная функция разомкнутой САУ

$$W(p) = \frac{Y_{oc}(p)}{G(p)}$$

есть отношение изображения $Y_{oc}(p)$ сигнала обратной связи к изображению $G(p)$ задающего воздействия (все возмущающие воздействия при этом считаются равными нулю). Контур регулирования считают разомкнутым около элемента сравнения, как показано на рисунке 11 волнистыми линиями.

Передаточная функция замкнутой САУ относительно задающего воздействия есть отношение изображения $Y(p)$ регулируемой величины к изображению задающего воздействия $G(p)$ (при этом предполагается, что других внешних воздействий нет):

$$\Phi(p) = \frac{Y(p)}{G(p)}.$$

Для САУ со структурной схемой, изображенной на рисунке 11,

$$\Phi(p) = \frac{W_1(p) \cdot W_2(p)}{1 + W_1(p) \cdot W_2(p) \cdot W_{oc}(p)}.$$

Передаточная функция $\Phi(p)$, которую еще называют главным оператором системы, характеризует передачу системой задающего воздействия, его воспроизведение регулируемой величиной. Воспроизведение тем лучше, чем ближе значение $\Phi(p)$ к идеальному:

$$\Phi(p) = \frac{1}{W_{oc}(p)}.$$

Передаточная функция замкнутой САУ относительно возмущения

$$\Phi_f(p) = \frac{Y(p)}{F(p)}$$



есть отношение изображения $Y(p)$ регулируемой величины к изображению $F(p)$ возмущения. При этом предполагают, что других внешних воздействий нет.

Для рассматриваемой системы

$$\Phi_f(p) = \frac{-W_2(p)}{1 + W_1(p) \cdot W_2(p) \cdot W_{oc}(p)}.$$

Передаточная функция $\Phi_f(p)$ показывает влияние возмущения $f(t)$ на регулируемую величину $y(t)$. Возмущение стремится отклонить ее от заданного значения и уменьшает точность воспроизведения задающего воздействия. Это вредное влияние возмущения тем меньше, чем ближе значение $\Phi_f(p)$ к идеальному, т. е. к $\Phi_f(p) = 0$.

Передаточная функция замкнутой САУ для ошибки воспроизведения задания

$$\Phi_x(p) = \frac{X(p)}{G(p)}$$

есть отношение изображения $X(p)$ рассогласования $X(p) = G(p) - Y(p)$ к изображению задающего воздействия при отсутствии других внешних воздействий.

В рассматриваемой системе

$$\Phi_x(p) = \frac{1}{1 + W_1(p) \cdot W_2(p) \cdot W_{oc}(p)}.$$

Передаточная функция $\Phi_x(p)$, как и $\Phi(p)$, характеризует воспроизведение регулируемой величиной задающего воздействия (отработку задания). Воспроизведение тем лучше, чем ближе значение $\Phi_x(p)$ к идеальному, т. е. к $\Phi_x(p) = 0$.

Передаточная функция замкнутой САУ для ошибки от возмущающего воздействия

$$\Phi_{xf}(p) = \frac{X(p)}{F(p)}$$

есть отношение изображения $X(p)$ ошибки к изображению возмущающего воздействия при отсутствии других внешних воздействий. В рассматриваемой системе

$$\Phi_{xf}(p) = \frac{W_2(p) \cdot W_{oc}(p)}{1 + W_1(p) \cdot W_2(p) \cdot W_{oc}(p)}.$$

Передаточная функция $\Phi_{xf}(p)$ характеризует влияние возмущения на величину ошибки. В идеале $\Phi_{xf}(p) = 0$.

Устойчивость систем автоматического регулирования.

Устойчивость является одним из главных требований, предъявляемых к автоматическим системам.

Система автоматического управления называется устойчивой, если она, будучи выведена из состояния равновесия и в дальнейшем не подвергаясь никаким внешним воздействиям, с течением времени стремится вернуться в прежнее состояние равновесия.

Автоматические системы отличаются тем, что в них осуществляется специально организованное управление объектом. Благодаря ему система с неустойчивым объектом может стать устойчивой, а система с устойчивым объектом (при неправильном управлении) - неустойчивой.

Строгая математическая теория устойчивости была создана А. М. Ляпуновым и изложена им в работе «Общая задача об устойчивости движения», опубликованной в 1892 г. В ней было определено понятие устойчивости и разработаны методы устойчивости нелинейных систем.

Теорема А. М. Ляпунова.

1 Для обеспечения устойчивости САУ, описываемой линейными дифференциальными уравнениями с постоянными коэффициентами, необходимо и достаточно, чтобы вещественные корни характеристического уравнения, соответствующего исходному дифференциальному уравнению, были отрицательными, а комплексные корни имели отрицательную вещественную часть.

2 Если вещественная часть корней меньше нуля, но среди корней имеются нулевые или чисто мнимые корни, то система стремится к некоторому установившемуся процессу (консервативная система).

3 Если хотя бы один вещественный корень положительный или положительна вещественная часть хотя бы одного комплексного корня, то система неустойчива.

Критерии оценки устойчивости систем автоматического регулирования.

Прямой метод анализа устойчивости систем, основанный на вычислении корней характеристического уравнения, очень сложен, особенно для уравнений высоких степеней. Поэтому в инженерной практике используют методы, которые позволяют определять устойчивость системы без вычисления корней. Эти методы называются критериями устойчивости. С помощью критериев устойчивости можно не только установить, является ли система устойчивой или нет, но и выяснить, как влияют на устойчивость те или иные параметры и структурные изменения в системе.

Различают две группы критериев устойчивости: алгебраические (Рауса и Гурвица), основанные на анализе коэффициентов характеристического уравнения, и частотные (Михайлова и Найквиста), базирующиеся на анализе частотных характеристик. Частотные критерии позволяют оценивать устойчивость системы, даже если в наличии имеются экспериментальные частотные характеристики, а уравнения динамики неизвестны.

Критерий Гурвица. Пусть имеем характеристическое уравнение (знаменатель $\Phi(p)$)

$$C_0 \cdot p^n + C_1 \cdot p^{n-1} + \dots + C_{n-1} \cdot p + C_n = 0.$$

Сначала строится главный определитель Гурвица по следующему правилу: по главной диагонали определителя слева направо выписываются все коэффициенты характеристического уравнения от C_1 до C_n в порядке возрастания индекса.

Столбцы вверх от главной диагонали дополняются коэффициентами характеристического уравнения с последовательно возрастающими индексами, а столбцы вниз – с последовательно убывающими.

На место коэффициентов с индексами больше n (где n – порядок характеристического уравнения) и меньше нуля проставляются нули:

$$\Delta_n = \begin{vmatrix} C_1 & C_3 & C_5 & C_7 & \dots & 0 \\ C_0 & C_2 & C_4 & C_6 & \dots & 0 \\ 0 & C_1 & C_3 & C_5 & \dots & 0 \\ 0 & C_0 & C_2 & C_4 & \dots & 0 \\ \dots & \dots & \dots & \dots & \dots & \dots \\ 0 & 0 & 0 & 0 & \dots & C_n \end{vmatrix}.$$

Далее выделяются в главном определителе Гурвица диагональные миноры и получаются определители Гурвица низшего порядка. В итоге проверяется n определителей, которые являются главными диагональными минорами матрицы Гурвица.

Для характеристического уравнения, записанного в виде

$$C_0 \cdot p^3 + C_1 \cdot p^2 + C_2 \cdot p + C_3 = 0,$$

определитель Гурвица и диагональные миноры имеют вид:

$$\Delta_3 = \begin{vmatrix} C_1 & C_3 & 0 \\ C_0 & C_2 & 0 \\ 0 & C_1 & C_3 \end{vmatrix}; \quad \Delta_2 = \begin{vmatrix} C_1 & C_3 \\ C_0 & C_2 \end{vmatrix}; \quad \Delta_1 = |C_1|.$$

Определение критерия: чтобы САУ была устойчива, необходимо и достаточно, чтобы определитель Гурвица и его диагональные миноры были положительными, т. е.

$$\Delta_1 > 0; \Delta_2 > 0; \Delta_3 > 0 \text{ и т. д.}$$

Критерий Михайлова. А. В. Михайлов предложил частотный критерий устойчивости, применение которого во многих случаях оказалось предпочтительнее. Этот критерий основан на расположении годографа (кривой) вектора



$M(j \cdot \omega)$, определяемого характеристическим уравнением системы в плоскости комплексного переменного.

Условия устойчивости по Михайлову. САУ будет устойчивой, если годограф функции $M(j \cdot \omega)$ при изменении ω от нуля до бесконечности обходит последовательно в положительном направлении (против часовой стрелки) n квадрантов комплексной плоскости (где n – степень характеристического уравнения данной системы) и уходит в бесконечность.

Вектор $M(j \cdot \omega)$ можно найти, если в характеристическом уравнении заменить оператор Лапласа p на комплексную частоту $j \cdot \omega$.

Пусть система автоматического управления имеет следующее характеристическое уравнение:

$$C_0 \cdot p^n + C_1 \cdot p^{n-1} + \dots + C_{n-1} \cdot p + C_n = 0,$$

тогда p заменяется на $j \cdot \omega$:

$$M(j \cdot \omega) = C_0 \cdot (j \cdot \omega)^n + C_1 \cdot (j \cdot \omega)^{n-1} + \dots + C_{n-1} \cdot (j \cdot \omega) + C_n = 0.$$

Для каждого значения ω функция $M(j \cdot \omega)$ будет представлять собой вектор в комплексной плоскости. Если величине ω придавать последовательно значения от нуля до бесконечности, то получится семейство векторов. Кривая, являющаяся геометрическим местом точек концов вектора при изменении значений ω от нуля до бесконечности, называется годографом Михайлова (рисунок 12). По расположению годографа на комплексной плоскости можно определить, устойчива система или нет.

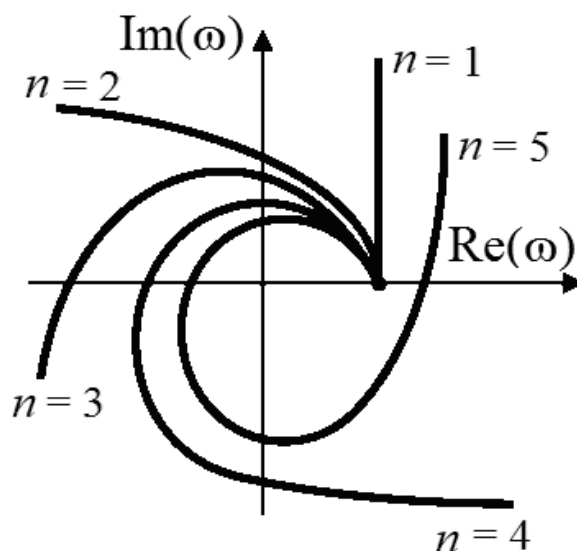


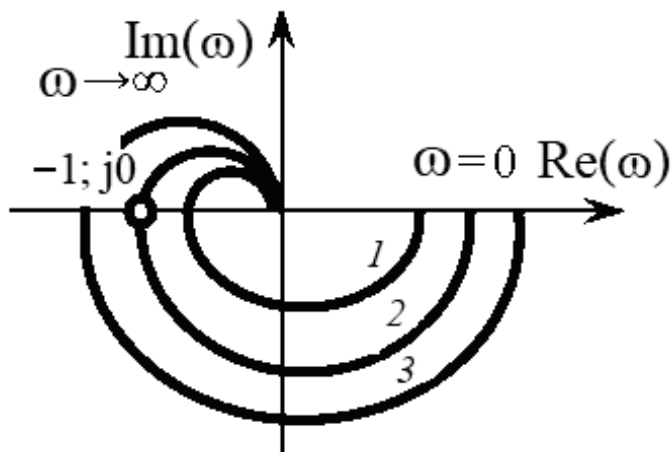
Рисунок 12 – Годографы Михайлова для устойчивых систем

Критерий Найквиста. Критерий Найквиста позволяет судить об устойчивости замкнутой системы по виду амплитудно-фазовой частотной характери-

стики (АФЧХ) системы в разомкнутом состоянии. Различают формулировки критерия для случаев, когда система в разомкнутом состоянии устойчива и неустойчива.

Критерий устойчивости формулируется следующим образом: САУ, устойчивая в разомкнутом состоянии, будет устойчива в замкнутом состоянии, если годограф Найквиста разомкнутой системы не охватывает точку на комплексной плоскости с координатами $(-1, j0)$.

На рисунке 13 показаны амплитудно-фазовые частотные характеристики системы.



1 – годограф для устойчивой САУ; 2 – годограф для САУ, находящейся на границе устойчивости; 3 – годограф для неустойчивой САУ

Рисунок 13 – Годографы Найквиста

Годограф 1 не охватывает критическую точку, поэтому система, имеющая эту характеристику, устойчива. Амплитудно-фазовая частотная характеристика 3 охватывает точку $(-1, j0)$, поэтому система 3 неустойчива. Амплитудно-фазовая частотная характеристика 2 проходит через критическую точку – соответствующая система находится на границе устойчивости.

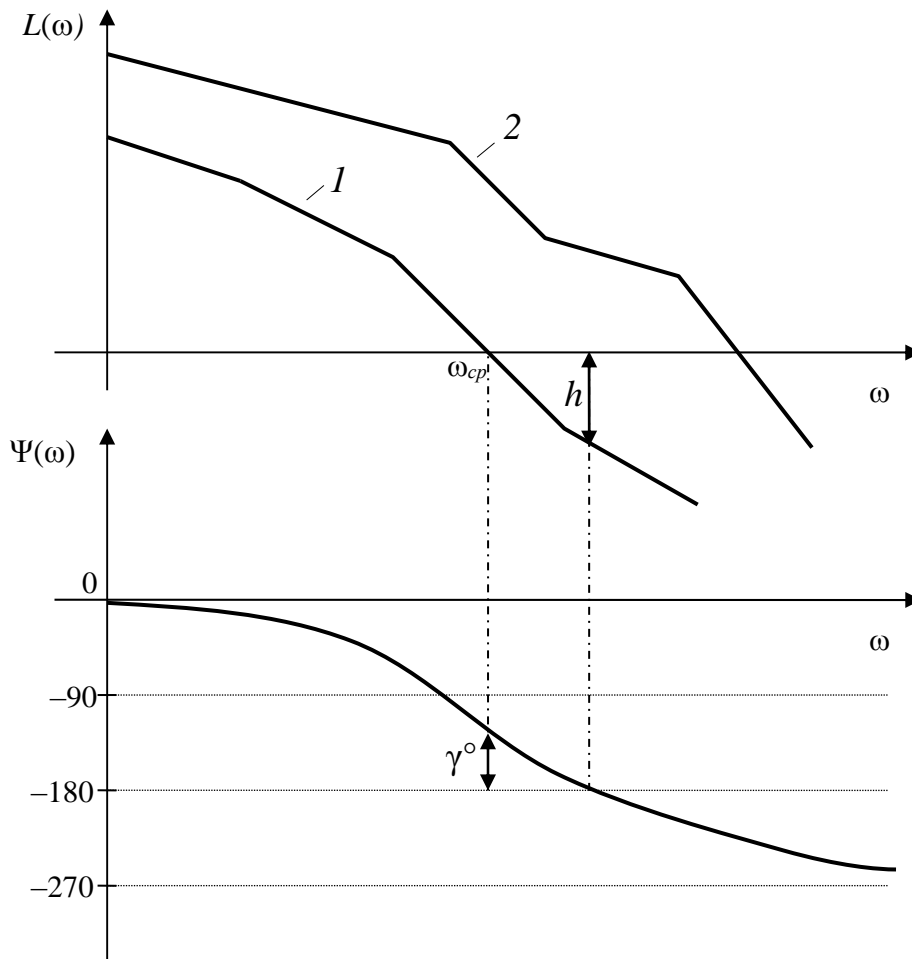
Логарифмический частотный критерий устойчивости. Применительно к логарифмическому критерию условие устойчивости можно сформулировать следующим образом: система автоматического управления, устойчивая в разомкнутом состоянии, будет устойчива и в замкнутом состоянии, если ордината логарифмической фазочастотной характеристики (аргумент АФЧХ) на частоте среза ω_{cp} системы по абсолютной величине меньше, чем 180° , т. е. если $|\Psi(\omega_{cp})| < 180^\circ$.

Система, имеющая логарифмическую амплитудную частотную характеристику (ЛАЧХ) 1 (рисунок 14), устойчива, поскольку $|\Psi_1(\omega_{cp})| < 180^\circ$, а система с ЛАЧХ 2 неустойчива, т. к. $|\Psi_2(\omega_{cp})| > 180^\circ$.

Запас устойчивости по амплитуде h определяется как число децибел, на которое нужно увеличить усиление системы, чтобы система достигла границы устойчивости. Запас устойчивости по фазе γ° определяется как разность между

180° и абсолютным значением аргумента АФЧХ при частоте среза ω_{cp} , т. е.

$$\gamma^o = 180^\circ - |\Psi(\omega_{cp})|.$$



1 – логарифмические характеристики для устойчивых САУ; 2 – логарифмические характеристики для неустойчивых САУ

Рисунок 14 – Логарифмические характеристики систем

Качество регулирования.

В общем случае качество переходных процессов в системе обычно оценивают для типового воздействия на входе при нулевых начальных условиях. В качестве типового входного воздействия рассматривается единичный скачок; в этом случае кривая переходного процесса для управляемой величины будет представлять собой переходную характеристику системы $h(t)$. Примерный вид переходной характеристики показан на рисунке 15.

По виду переходной характеристики системы можно оценить такие динамические свойства системы регулирования, как перерегулирование и быстродействие.

Качество регулирования может быть охарактеризовано максимальным

значением управляемой величины h_{\max} или так называемым перерегулированием σ %:

$$\sigma\% = \frac{h_{\max} - h_{уст}}{h_{уст}} \cdot 100 \%,$$

где $h_{уст}$ – установившееся значение управляемой величины после завершения переходного процесса.

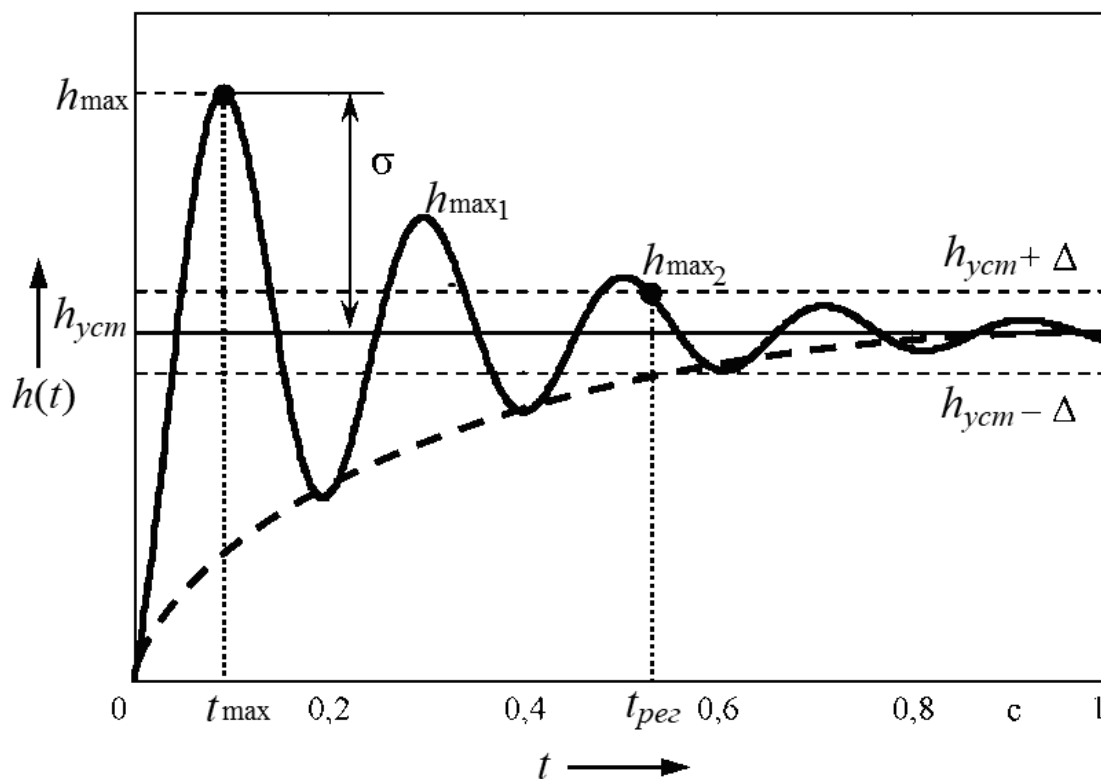


Рисунок 15 – Оценка динамических свойств системы регулирования по переходной характеристике

Допустимое значение перерегулирования для той или иной системы может быть установлено на основании опыта эксплуатации подобных систем. В большинстве случаев считается, что качество системы является приемлемым, если величина перерегулирования не превышает 10...30 %. Однако в некоторых случаях требуется, чтобы переходный процесс протекал вообще без перерегулирования, т. е. был монотонным; в ряде других случаев может допускаться перерегулирование 50...70 %.

Быстродействие системы или время регулирования $t_{рег}$ определяется как время, протекающее от момента приложения на вход единичного скачка до момента, после которого имеет место неравенство

$$h(t) - h_{уст} \leq \Delta \cdot h_{уст},$$

где Δ – заданная малая постоянная величина, представляющая собой обычно допустимую ошибку. Под величиной Δ понимают некоторую долю выходного воздействия, составляющую, как правило, 5 % величины сигнала на выходе (так называемая 5-процентная трубка). Величина $h_{уст}$ в частном случае может равняться нулю.

Допустимое значение времени переходного процесса определяется на основании опыта эксплуатации конкретных систем управления.

Иногда дополнительно к величине перерегулирования, σ % (или к величине h_{max}) задается допустимое число колебаний N , которое может наблюдаться в течение времени переходного процесса. Это число составляет обычно 1...2. В некоторых системах колебания могут вообще не допускаться, а иногда могут допускаться до трех-четырёх колебаний.

Кроме времени регулирования, переходные процессы характеризуются еще временем максимума t_{max} , отсчитываемым от начала движения до момента достижения первого максимума.

Склонность системы к колебаниям оценивается колебательностью переходного процесса $\frac{h_{max2}}{h_{max1}}$ – отношением соседних максимумов.

Эта величина выражается в процентах. Незатухающие колебания при этом соответствуют колебательности 100 %. Колебательность стремится к нулю при уменьшении до нуля второго максимума переходной характеристики, когда получается неколебательный процесс. Монотонная переходная характеристика, показанная на рисунке 15 пунктирной линией, имеет колебательность, равную нулю.

При исследованиях качества процесса регулирования часто используются косвенные методы, в частности метод распределения корней, в котором для приближенной оценки времени регулирования и перерегулирования используются значения корней характеристического уравнения замкнутой системы $D(p)$. Метод основывается на отыскании наименьшего по абсолютному значению вещественного корня или пары комплексно-сопряженных корней с наименьшей вещественной частью. Указанные корни могут быть представлены геометрически на комплексной плоскости соответствующими точками.

На рисунке 16 показаны для примера корни системы шестого порядка – два отрицательных вещественных p_1 и p_2 и две пары комплексно-сопряженных корней с отрицательными вещественными частями $p_{3-4} = -\alpha \pm j \cdot \beta$ и $p_{5-6} = -\xi \pm j \cdot \lambda$.

Для оценки качества регулирования обычно используются понятия:

- степень устойчивости η ;
- колебательность $\mu = \operatorname{tg} \varphi$;
- абсолютное значение ξ вещественной части наиболее удаленного от мнимой оси корня (см. рисунок 16).

Указанные характеристики распределения корней образуют трапецию $ABCD$, внутри которой и на ее сторонах располагаются корни характеристического уравнения.



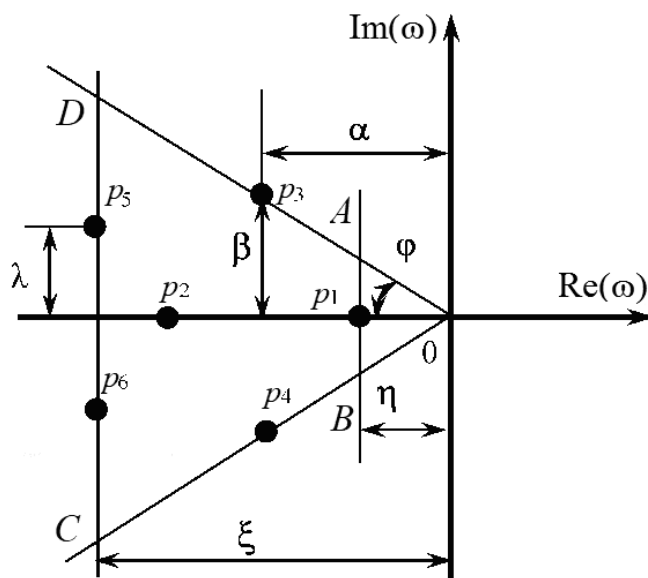


Рисунок 16 – Возможное расположение корней на комплексной плоскости

Степенью устойчивости η называется абсолютная величина вещественной части корня, расположенного ближе всех остальных к мнимой оси (доминирующего корня или доминирующей пары корней). В данном случае доминирующим является вещественный корень p_1 как наиболее близко расположенный к мнимой оси, следовательно, $\eta = |p_1|$.

Понятие степени устойчивости в качественном отношении связано с понятием быстродействия или длительности переходного процесса. Оценивая приближенно длительность переходного процесса только по затуханию составляющей, определяемой ближайшим к мнимой оси корнем, получим выражение для времени регулирования

$$t_{pez} = \frac{3}{\eta}.$$

Колебательностью $\mu = \left(\frac{\beta}{\alpha}\right)_{\max}$ называется отношение мнимой части β к действительной α в той паре комплексных сопряженных корней $p_{3-4} = -\alpha \pm j \cdot \beta$, которые дают наибольший угол 2φ (см. рисунок 16).

Максимальная величина перерегулирования в переходном процессе может быть оценена приближенным равенством

$$\sigma\%_{\max} \approx e^{-\frac{\pi}{\mu}} \cdot 100 \ %.$$

2.2 Задание и исходные данные к лабораторной работе

Структурная схема и исходные данные.

Определить передаточные функции звеньев САУ по передаточным функциям, приведенным в таблице 3 исходных данных, путем исключения тех параметров, которые имеют нулевые значения в соответствующем столбце таблицы 4. Номер столбца таблицы 4 и номер структурной схемы системы (рисунки В.1–В.10) выдает преподаватель.

Таблица 3 – Передаточные функции звеньев

$W_1(p)$	$W_2(p)$	$W_3(p)$	$W_4(p)$
$k_1 \frac{\tau_1 p + k_{01}}{p(T_1 p + 1)}$	$\frac{k_2}{T_2 p + 1}$	$\frac{k_3}{T_3 p + 1}$	$k_4 \frac{\tau_4 p + 1}{T_4 p + 1}$

Таблица 4 – Значения параметров передаточных функций

Параметры	Вариант									
	1	2	3	4	5	6	7	8	9	10
k_1	10	5	9	8	8	7	7	10	10	12
τ_1	1	1	1	1	0,5	1	1	1	1	1
T_1	0,5	1,2	0,8	1,6	1,0	0	1,7	0	1,4	0
k_{01}	0	1	1	1	1	1	0	1	0	0
k_2	5,0	0,6	9	0,8	0,7	6,0	4,0	5,0	0,5	3,0
T_2	0,1	0	0,2	0,25	0	0,1	0,2	0,3	0	0,5
k_3	5	11	6	8	5	4	2	2	9	7
T_3	0	0,07	0	0	0,2	0,05	0	0	0,1	0,01
k_4	1	2	5	8	3	4	10	1	4	0,5
τ_4	0,08	0	0	0	0	0	0,05	0	0	0
T_4	0,01	0	0	0,2	0	0	0,2	0,1	1,8	0,1
$W_{pec}(p)$	1	2	3	4	5	6	7	8	9	10
k_{oc}	0,02	0,01	0,05	0,1	0,03	0,2	0,02	0,1	0,3	0,4

Передаточные функции САУ.

Найти передаточные функции разомкнутой САУ $W(p)$, замкнутой САУ по задающему воздействию $\Phi(p)$, по возмущающему воздействию $\Phi_f(p)$, по ошибке воспроизведения задания $\Phi_x(p)$, по ошибке от возмущения $\Phi_{xf}(p)$.

Оценка устойчивости САУ.

1 Оценить устойчивость системы, используя критерий, указанный в таблице 5.

Для критерия Найквиста и ЛАЧХ оценку устойчивости произвести также по графикам, полученным в MATLAB, после размыкания структурной схемы САУ.

2 Найти корни характеристического уравнения САУ, нанести их на комплексную плоскость, определить степень устойчивости η и показатель колебательности μ САУ. Дать приближенные оценки качества процесса регулирования.

ния по корням характеристического уравнения САУ – перерегулирования σ % и времени регулирования $t_{рег}$. Результаты расчетов проверить с помощью MATLAB.

Таблица 5 – Метод определения устойчивости

Первая буква фамилии студента	А–Д	Е–Л	М–О	П–Я
Название метода	Устойчивость по критерию Гурвица	Устойчивость по критерию Михайлова	Устойчивость по критерию Найквиста	Устойчивость по ЛАЧХ

3 По структурной схеме системы и ее передаточным функциям, используя программы MATLAB и Mathcad, рассчитать переходную функцию САУ $h(t)$ при воздействии на вход системы единичного ступенчатого сигнала $g(t) = 1(t)$. Построить полученные характеристики в таком диапазоне времени t , когда величина $y(t)$ не будет отличаться от $y_{уст}$ более чем на 2...5 %, где $y_{уст}$ – значение выходного сигнала в установившемся режиме.

4 По полученному графику переходной функции $h(t)$ определить показатели качества переходного процесса:

- время регулирования $t_{рег}$;
- перерегулирование σ %.

Контрольные вопросы

- 1 Сформулируйте критерий устойчивости системы по Ляпунову.
- 2 Как получить характеристическое уравнение?
- 3 Сформулируйте критерий устойчивости по Гурвицу.
- 4 Дайте определение критерия Михайлова.
- 5 Как построить годограф Михайлова?
- 6 Как формулируется частотный критерий устойчивости Найквиста?
- 7 Как формулируется логарифмический критерий устойчивости?
- 8 Как определяется запас устойчивости по логарифмическому критерию?
- 9 Как строятся асимптотические ЛАЧХ?
- 10 Перечислите показатели качества САУ.
- 11 Что понимают под степенью устойчивости и колебательностью?



Список литературы

- 1 **Кузьмин, А. В.** Теория систем автоматического управления: учебник / А. В. Кузьмин, А. Г. Схиртладзе. – Старый Оскол: ТНТ, 2016. – 224 с.
- 2 **Сазонов, Г. Г.** Основы автоматического управления: учебное пособие / Г. Г. Сазонов. – Старый Оскол: ТНТ, 2016. – 236 с.
- 3 **Ким, Д. П.** Теория автоматического управления. Линейные системы: учебник и практикум / Д. П. Ким. – 3-е изд., испр. и доп. – Москва: Юрайт, 2017. – 311 с.
- 4 **Ким, Д. П.** Теория автоматического управления. Линейные системы. Задачник: учебное пособие / Д. П. Ким, Н. Д. Дмитриева. – 2-е изд., испр. и доп. – Москва: Юрайт, 2017. – 169 с.
- 5 **Бесекерский, В. А.** Теория систем автоматического управления / В. А. Бесекерский, Е. П. Попов. – 4-е изд., перераб. и доп. – Санкт-Петербург: Профессия, 2003. – 752 с.
- 6 **Анхимюк, В. Л.** Теория автоматического управления / В. Л. Анхимюк. – Минск: Высшая школа, 2002. – 352 с.: ил.
- 7 **Ротач, В. Я.** Теория автоматического управления: учебник для вузов / В. Я. Ротач. – 4-е изд., стер. – Москва: МЭИ, 2007. – 400 с.
- 8 **Ивановский, Р. И.** Компьютерные технологии в науке и образовании. Практика применения систем MathCAD Pro: учебное пособие / Р. И. Ивановский. – Москва: Высшая школа, 2003. – 431 с.



Приложение А (справочное)

Таблица А.1 – Таблица основных преобразований Лапласа

Оригинал	Изображение
1	$\frac{1}{p}$
t	$\frac{1}{p^2}$
t^2	$\frac{2}{p^3}$
$t^n, n \in \mathbb{N}$	$\frac{n!}{p^{n+1}}$
$e^{\lambda t}$	$\frac{1}{p - \lambda}$
$te^{\lambda t}$	$\frac{1}{(p - \lambda)^2}$
$t^n e^{\lambda t}, n \in \mathbb{N}$	$\frac{n!}{(p - \lambda)^{n+1}}$
$\sin \omega t$	$\frac{\omega}{p^2 + \omega^2}$
$\cos \omega t$	$\frac{p}{p^2 + \omega^2}$
$t \sin \omega t$	$\frac{2p\omega}{(p^2 + \omega^2)^2}$
$t \cos \omega t$	$\frac{p^2 - \omega^2}{(p^2 + \omega^2)^2}$
$\operatorname{sh} \omega t$	$\frac{\omega}{p^2 - \omega^2}$
$\operatorname{ch} \omega t$	$\frac{p}{p^2 - \omega^2}$
$e^{\lambda t} \sin \omega t$	$\frac{\omega}{(p - \lambda)^2 + \omega^2}$
$e^{\lambda t} \cos \omega t$	$\frac{p - \lambda}{(p - \lambda)^2 + \omega^2}$



Приложение Б (справочное)

Таблица Б.1 – Таблица преобразований структурных схем

Преобразование	Структурная схема	
	Исходная	Эквивалентная
1 Свертывание последовательного соединения		 $W_{\text{Э}} = W_1 W_2 \dots W_n$
2 Свертывание параллельного соединения		 $W_{\text{Э}} = W_1 + W_2 + \dots + W_n$
3 Свертывание встречно-параллельного соединения		 $W_{\text{Э}} = \frac{W_1}{1 \mp W_1 W_2}$
4 Перенос точки разветвления через звено		 $W_K = \frac{1}{W_1}$
		 $W_K = W_1$
5 Перенос сумматора через звено		 $W_K = W_1$
		 $W_K = \frac{1}{W_1}$
6 Перестановка точек разветвления		

Окончание таблицы Б.1

Преобразование	Структурная схема	
	Исходная	Эквивалентная
7 Перестановка сумматоров		
8 Перенос точки разветвления через сумматор		
9 Перенос звена через звено		
10 Вынос точки разветвления из параллельного соединения		

Приложение В (рекомендуемое)

Структурные схемы к лабораторной работе № 2

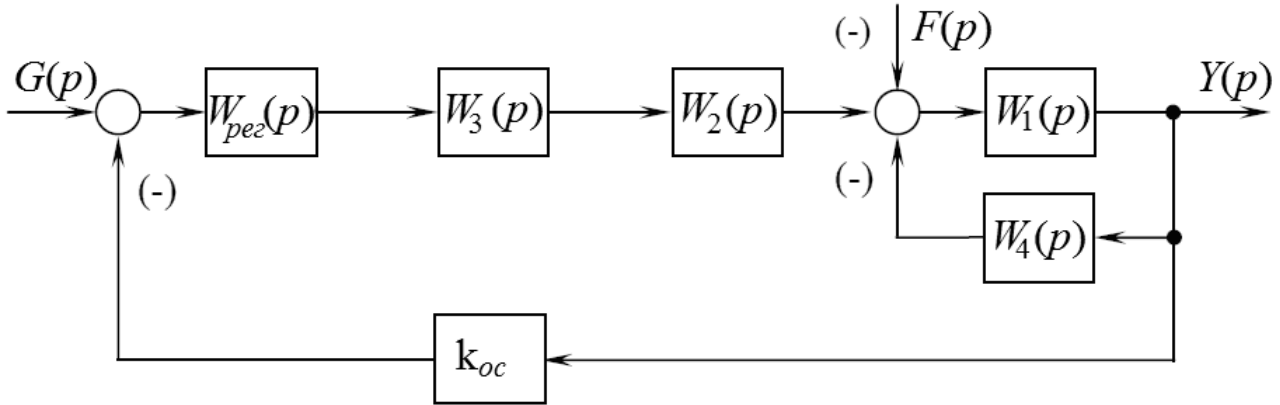


Рисунок В.1 – Вариант 1

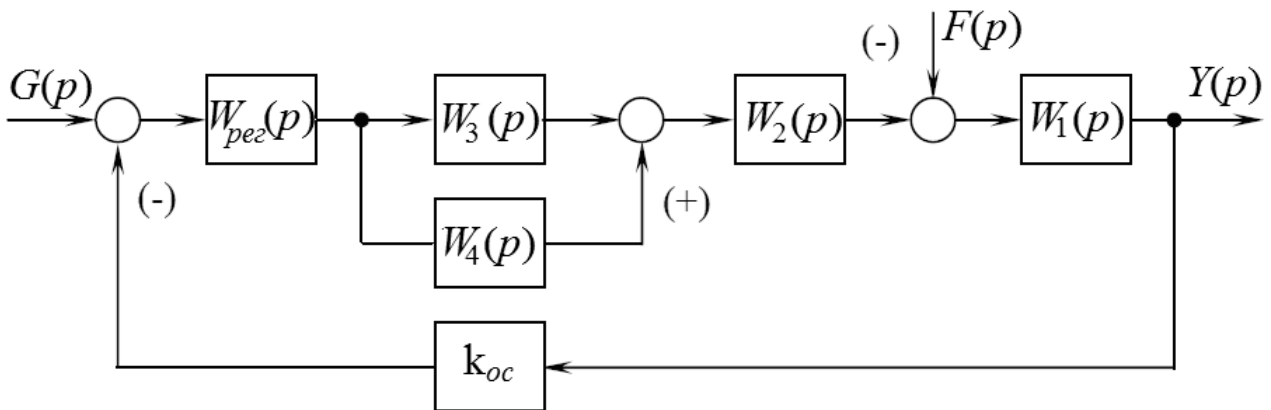


Рисунок В.2 – Вариант 2

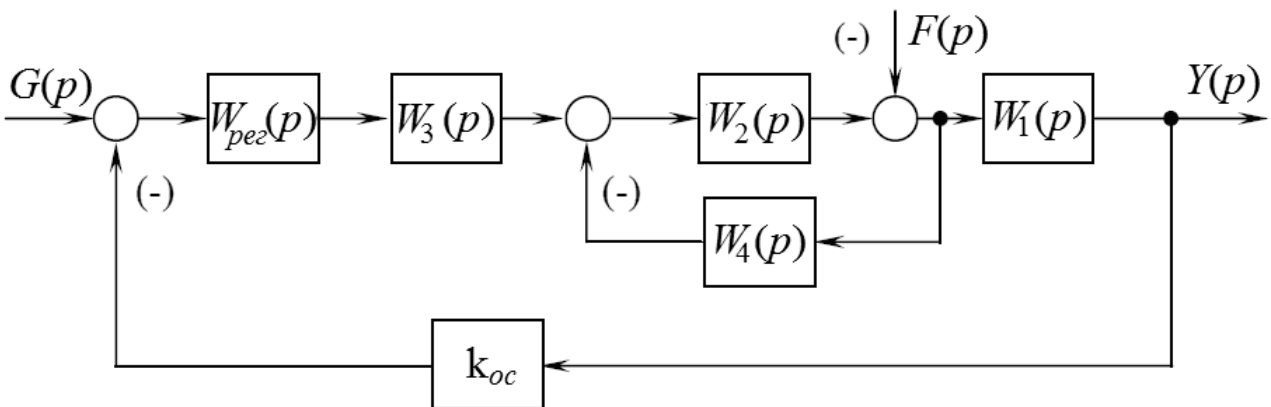


Рисунок В.3 – Вариант 3

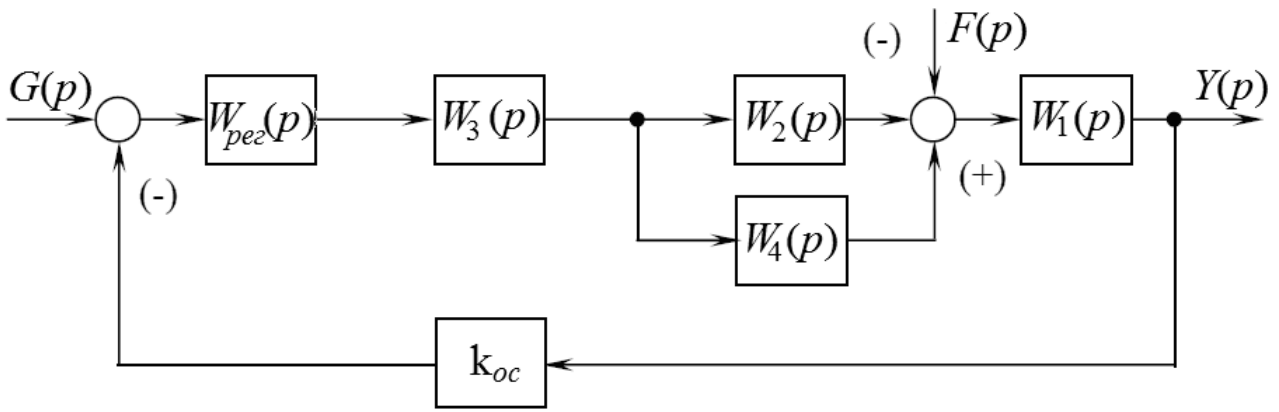


Рисунок В.4 – Вариант 4

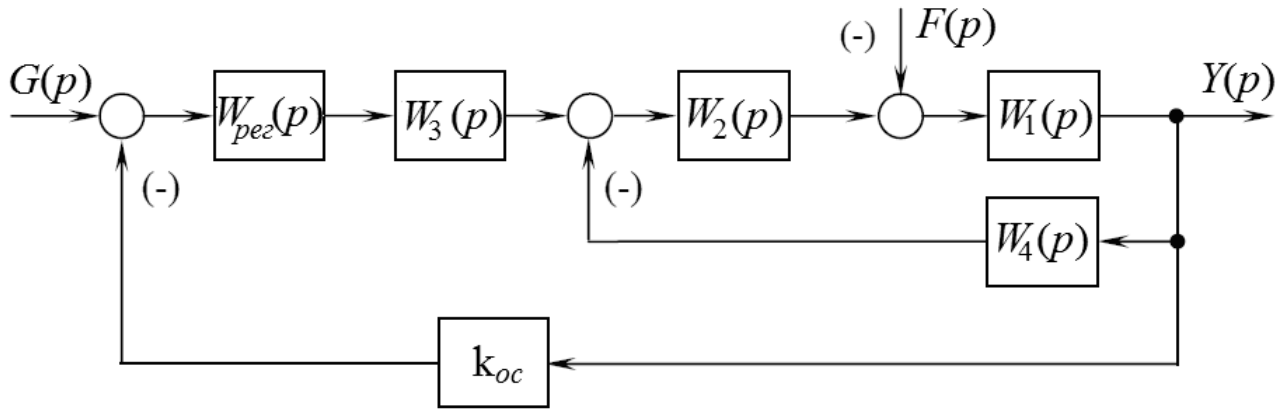


Рисунок В.5 – Вариант 5

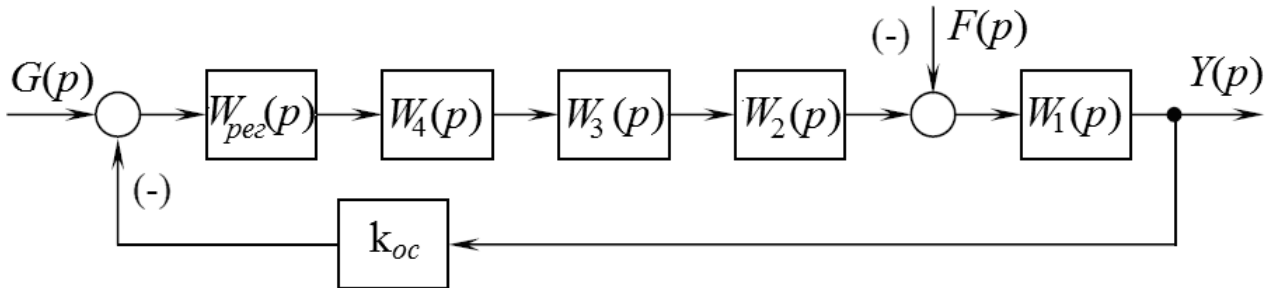


Рисунок В.6 – Вариант 6

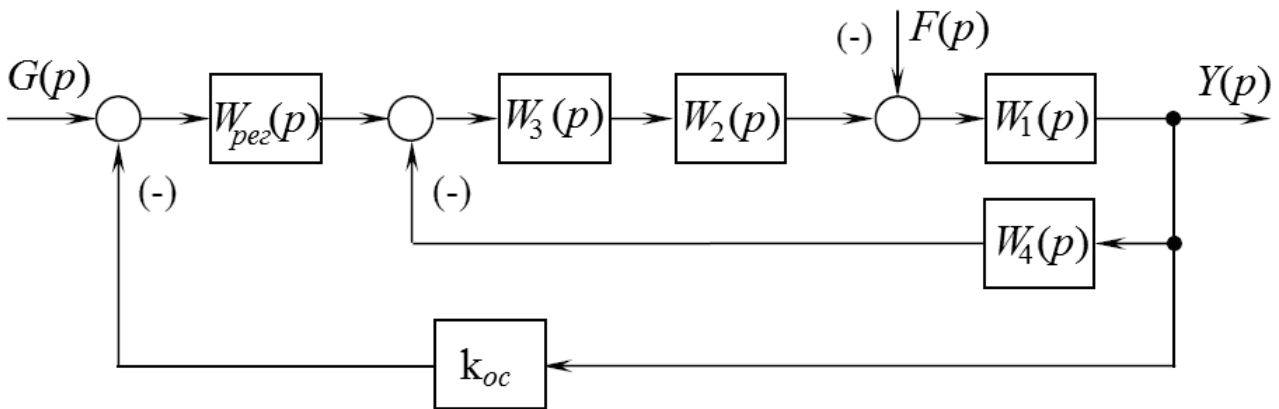


Рисунок В.7 – Вариант 7

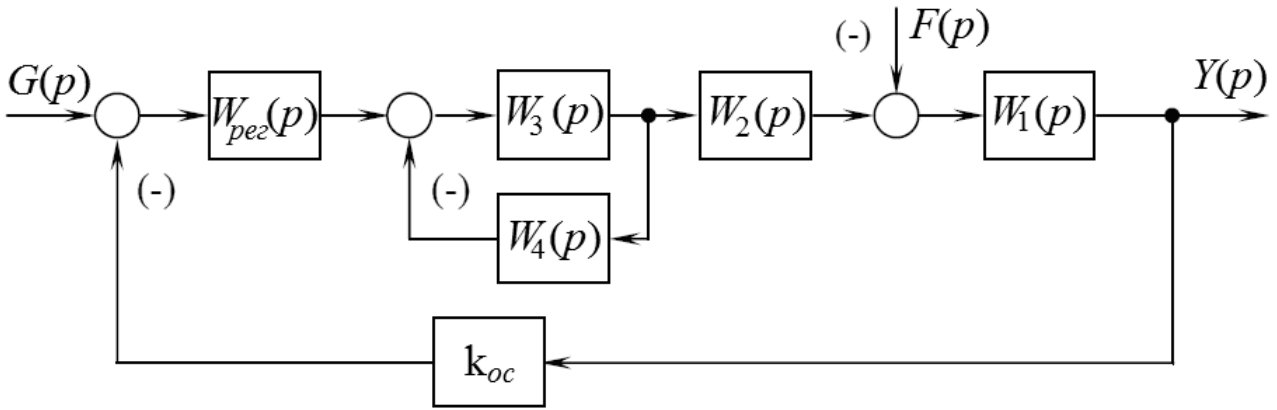


Рисунок В.8 – Вариант 8

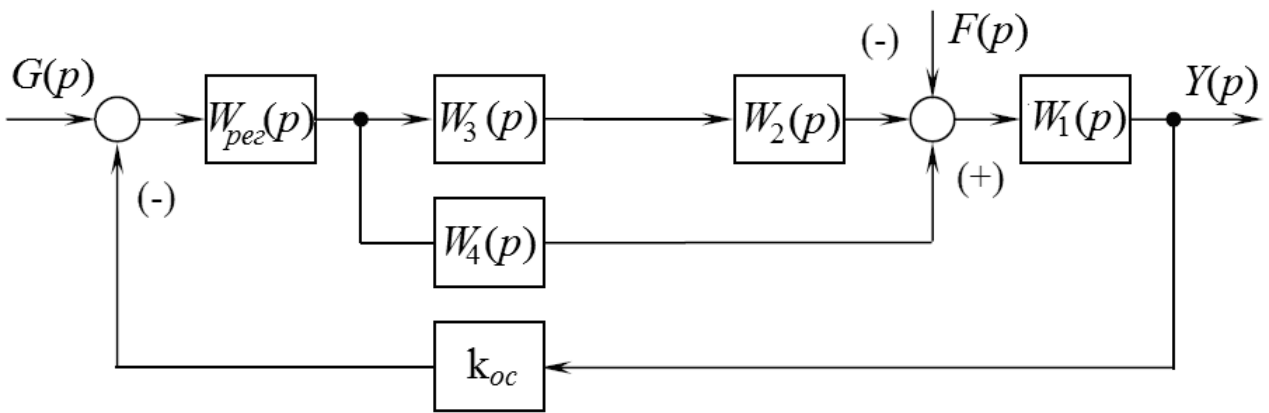


Рисунок В.9 – Вариант 9

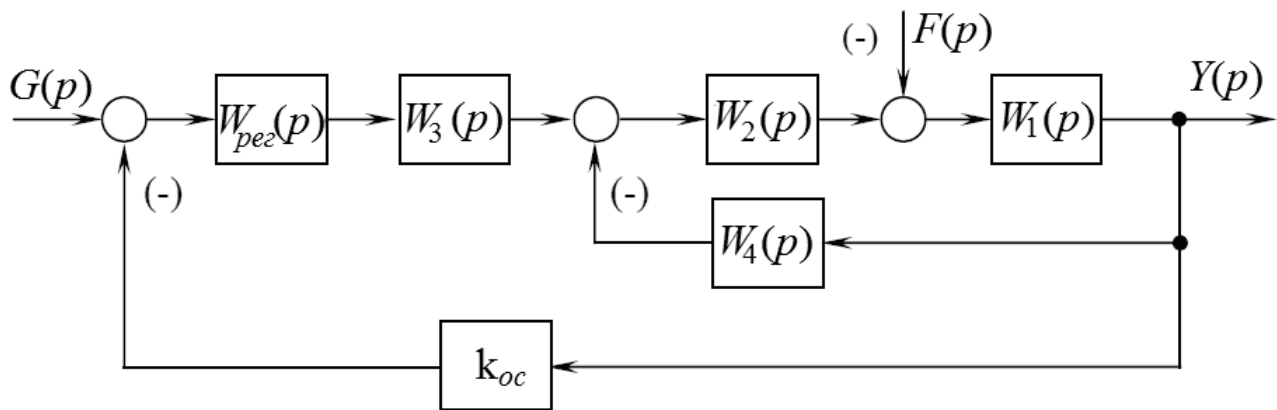


Рисунок В.10 – Вариант 10