

УДК 621.83  
РАЗРАБОТКА КОНСТРУКЦИИ ПЛАНЕТАРНОГО ПРЕЦЕССИОННОГО  
РЕДУЦИРУЮЩЕГО МЕХАНИЗМА ДЛЯ ПРИВОДА  
СЕЛЬСКОХОЗЯЙСТВЕННОЙ ЛЕБЕДКИ

Е. А. КУЗЬМИЧЕВ

Научный руководитель П. С. ГОНЧАРОВ, канд. техн. наук  
БЕЛОРУССКО-РОССИЙСКИЙ УНИВЕРСИТЕТ

С целью упрощения конструкции привода, а также для снижения массо-габаритных характеристик сельскохозяйственной лебедки было предложено применить в ее конструкции прецессионный редуцирующий механизм.

Применительно к приводу сельскохозяйственной лебедки был спроектирован редуцирующий механизм, разработанный на основе планетарной прецессионной передачи, представленный на рис. 1.

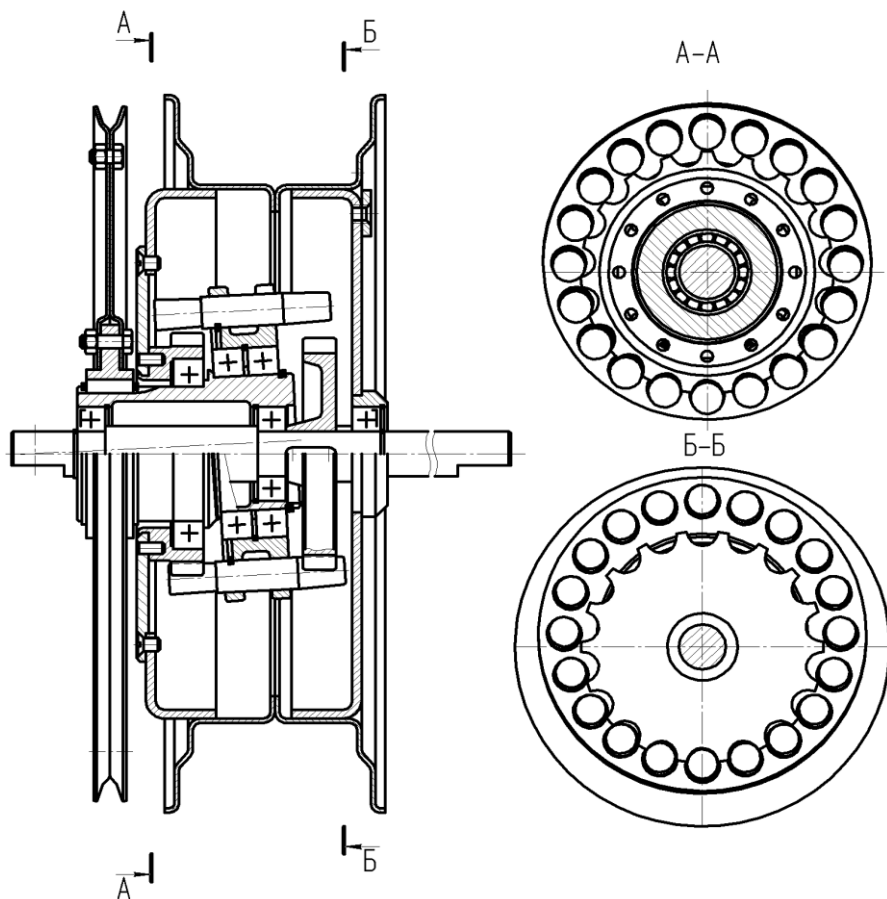


Рис. 1. Конструкция прецессионного редуцирующего механизма встроенного в барабан лебедки

На основе этой конструкции был изготовлен экспериментальный образец сельскохозяйственной лебедки с приводным механизмом, разработанным на основе прецессионного редуцирующего механизма и проведены его испытания.