

МЕЖГОСУДАРСТВЕННОЕ ОБРАЗОВАТЕЛЬНОЕ УЧРЕЖДЕНИЕ
ВЫСШЕГО ОБРАЗОВАНИЯ
«БЕЛОРУССКО-РОССИЙСКИЙ УНИВЕРСИТЕТ»

Кафедра «Технология машиностроения»

ПРОЕКТИРОВАНИЕ И ПРОИЗВОДСТВО ЗАГОТОВОК

*Методические рекомендации к лабораторным работам
для студентов специальности
1-36 01 04 «Оборудование и технологии высокоэффективных
процессов обработки материалов»
дневной и заочной форм обучения*



Могилев 2020

УДК 621.7.043
ББК 34.623
П79

Рекомендовано к изданию
учебно-методическим отделом
Белорусско-Российского университета

Одобрено кафедрой «Технология машиностроения» «15» октября 2020 г.,
протокол № 3

Составители: канд. техн. наук, доц. М. Н. Миронова;
канд. техн. наук, доц. Е. В. Ильюшина;
канд. техн. наук, доц. В. М. Шеменков

Рецензент канд. техн. наук, доц. А. П. Прудников

Методические рекомендации предназначены для выполнения
лабораторных работ студентами специальности 1-36 01 04 «Оборудование и
технологии высокоэффективных процессов обработки материалов».

Учебно-методическое издание

ПРОЕКТИРОВАНИЕ И ПРОИЗВОДСТВО ЗАГОТОВОК

Ответственный за выпуск	В. М. Шеменков
Корректор	Т. А. Рыжикова
Компьютерная верстка	Н. П. Полевничая

Подписано в печать . Формат 60×84/16. Бумага офсетная. Гарнитура Таймс.
Печать трафаретная. Усл. печ. л. . Уч.-изд. л. . Тираж 56 экз. Заказ №

Издатель и полиграфическое исполнение:
Межгосударственное образовательное учреждение высшего образования
«Белорусско-Российский университет».
Свидетельство о государственной регистрации издателя,
изготовителя, распространителя печатных изданий
№ 1/156 от 07.03.2019.
Пр-т Мира, 43, 212022, Могилев.

© Белорусско-Российский
университет, 2020

Содержание

Инструкция по охране труда при проведении лабораторных работ.....	4
1 Лабораторная работа № 1. Анализ качества и разработка чертежа отливки, полученной литьем под давлением	6
2 Лабораторная работа № 2. Анализ качества и проектирование заготовок, получаемых поперечно-клиновой прокаткой	
3 Лабораторная работа № 3. Определение основных параметров пресс-формы для заготовки, полученной методом порошковой металлургии	14
Список литературы.....	24
	32

Инструкция по охране труда при проведении лабораторных работ

Общие требования безопасности

1 Допуск студентов к лабораторным занятиям производится только после инструктажа по технике безопасности, о чем делается соответствующая запись в специальном журнале. Получивший инструктаж подтверждает его проведение подписью.

2 При проведении лабораторных работ необходимо соблюдать правила пожарной безопасности, знать места расположения первичных средств пожаротушения.

3 Учащиеся должны быть внимательными и дисциплинированными, точно выполнять указания преподавателя.

4 Пребывание учащихся в лаборатории разрешается только в присутствии преподавателя.

5 Студенты должны соблюдать правила внутреннего распорядка. Не допускается находиться в классах в верхней одежде, в состоянии алкогольного, токсического или наркотического опьянения.

Требования безопасности перед началом работы

1 Внимательно изучить содержание и порядок проведения лабораторной работы, а также безопасные приемы ее выполнения.

2 Проверить исправность инструмента и приспособлений.

3 В случае неисправности оборудования немедленно сообщить об этом преподавателю и до ее устранения к работе не приступать (работать на неисправном оборудовании запрещается).

Требования безопасности во время работы

1 Точно выполнять все указания преподавателя при проведении лабораторной работы, без его разрешения не производить самостоятельно никаких работ.

2 Во время работы в лаборатории требуется соблюдать чистоту, порядок и правила охраны труда.

3 Осторожно обращаться с тяжелыми заготовками, чтобы избежать ушибов при их падении.

4 Для того чтобы детали или инструменты не могли упасть, их следует укладывать или устанавливать надежно на столе или в отведенном месте.

5 Во время работы быть внимательным, не отвлекаться и не отвлекать других.

Требования безопасности по окончании работы

- 1 Инструменты, заготовки убрать в отведенное для них место.
- 2 Привести в порядок рабочее место.
- 3 Предупредить преподавателя обо всех, даже малейших и незначительных, неисправностях оборудования.

1 Лабораторная работа № 1. Анализ качества и разработка чертежа отливки, полученной литьем под давлением

Цель работы: приобретение практических навыков оценки качества заготовок, получаемых литьем под давлением, освоение метода их проектирования и разработка типовой схемы технологического процесса изготовления отливки.

Общие сведения

Литье под давлением в металлические формы применяют в основном для изготовления отливок из цветных металлов и сплавов на алюминиевой, цинковой и медной основе.

Процесс изготовления отливок литьем под давлением состоит из следующих операций:

- подготовка пресс-формы (очистка, нагрев, нанесение облицовки, краски и сборка);
- установка пресс-формы в матрицах;
- заполнение пресс-формы жидким расплавом;
- удаление отливки из пресс-формы;
- удаление с отливки заусенцев и литниковой системы.

К преимуществам литья под давлением по сравнению с литьем в песчано-глинистые формы можно отнести многократное использование форм, повышение точности отливок и возможность получения более низкой шероховатости поверхностей, увеличение выхода годного литья, повышение производительности труда, экономию трудовых затрат.

Проектирование литой заготовки начинают с изучения чертежа детали, в результате чего устанавливают поверхности, подлежащие механической обработке, оценивают их точность и шероховатость. Далее работа по проектированию проводится согласно рекомендациям ГОСТ 26645–85 [1].

Класс точности размеров и масс, ряды припусков зависят от типа производства, наибольшего габаритного размера отливки, вида металла и сплава. Класс точности размеров отливок, получаемых литьем под давлением, лежит обычно в диапазоне 3... 7 [1, с. 17].

Допуски линейных размеров отливок должны соответствовать указанным в [1, таблица 1]. Допуски не учитывают смещение и коробление отливок. Величина допуска устанавливается для номинального размера и его класса точности.

Основные и дополнительные припуски на механическую обработку (на сторону) в зависимости от допусков размеров отливок следует устанавливать дифференцированно для каждого элемента отливки в соответствии с [1, таблицы 5...7].

Степень коробления устанавливают в зависимости от соотношения размеров сторон отливки согласно [1, приложение 2].

Установленные допускаемые отклонения не включают в себя изменения размеров за счет литейных уклонов. Величина и направление литейного уклона должны указываться конструктором на чертеже литой детали. Литейные уклоны на поверхностях, перпендикулярных плоскости разъема пресс-формы, обеспечивают извлечение отливки из рабочей полости, уменьшают трение прилегающих поверхностей отливки о стенки пресс-формы.

Литейные уклоны особенно важны на внутренних поверхностях отливок, выполненных стержнями и вставками.

Величины литейных уклонов зависят от марки сплава, высоты и толщины стенок отливки (таблица 1.1).

Таблица 1.1 – Величина литейных уклонов

Сплав	Уклон минимальный для посадочных поверхностей		Уклон оптимальный для прочих поверхностей	
	по наружным размерам	по внутренним размерам	по наружным размерам	по внутренним размерам
Цинковый	15'	25'	45'	50'
Магниевый		35'		1°
Алюминиевый		35'		1°
Медный		50'		1° 20'

Минимальные уклоны назначают тогда, когда оптимальные выходят за поле допуска на размер отливки.

Наружные и внутренние углы сопряженных стенок должны быть закруглены по радиусу 0,5 мм за исключением линии разъема пресс-формы.

Радиусы закруглений в сопряжениях стенок разных толщин устанавливаются по формуле

$$R = \frac{S_1 + S_2}{3}, \quad (1.1)$$

где S_1, S_2 – толщины сопряженных стенок, мм.

Отверстия в отливках могут быть получены без механической обработки, если они соответствуют размерам, приведенным в таблице 1.2.

Таблица 1.2 – Допустимые размеры отливок

Сплав	Минимальный диаметр, мм	Максимальная глубина отверстия, дм		Конусность отверстия, % от длины
		глухого	сквозного	
Цинковый	1,0	6,0	12	0,2...0,5
Магниевый	1,5	5,0	10	0,3...0,5
Алюминиевый	1,5	3,0	6	0,5...1,0
Медный	2,5	3,0	4	0,8...1,5

Значения минимальных толщин стенок отливок приведены в таблице 1.3.

Таблица 1.3 – Минимальная толщина стенок в литых деталях, получаемых литьем под давлением

В миллиметрах

Площадь поверхности отливки, см ²	Сплав			
	цинковый	магниевый	алюминиевый	медный
До 25	0,8	1,3	1,0	1,5
25...100	1,0	1,8	1,5	2,0
100...225	1,5	2,5	2,0	3,0
225...400	2,0	3,0	2,5	3,5
400...1000	–	4,0	4,0	–

Разработка чертежа литой заготовки

Исходные данные для проектирования заготовки – чертеж готовой детали, сведения о годовом объеме выпуска, материале детали, ее назначение и др.

Работу проводят в следующем порядке.

1 Определяют минимально допустимую толщину стенок отливки. Если на детали имеются элементы толщиной меньше минимально допустимой, то необходима корректировка чертежа.

2 Назначают напуски на тех участках отливки, где отверстия, впадины, полости и тому подобное получить способами литья трудно или невозможно. В случае необходимости напуски удаляются в дальнейшем механической обработкой.

3 Устанавливают степень точности поверхностей.

4 Устанавливают класс точности размеров и масс.

5 Устанавливают допуски на линейные размеры отливок.

6 Устанавливают допуски на смещение плоскости разъема формы и смещения стержня.

7 Назначают основные и дополнительные припуски на механическую обработку отливки (на сторону).

8 Назначают литейные уклоны и радиусы.

9 Оформляют чертеж литой заготовки.

Чертеж литой заготовки выполняется в соответствии с правилами ЕСКД и содержит все данные, необходимые для изготовления, контроля и приема отливки.

На чертеже тонкими сплошными линиями указывают контур обрабатываемых поверхностей, а также отверстий, впадин и выточек, невыполняемых литьем. Указываются черновые базы механической обработки, от которых проставляются размеры заготовки.

В технических условиях на отливку необходимо указать следующие требования.

1 Твердость материала отливки.

2 Неуказанные на чертеже литейные уклоны.

3 Неуказанные на чертеже литейные радиусы.

4 Класс точности размеров, степень коробления, степень точности поверхностей отливки, класс точности масс, допуск смещения отливки по плоскости разъема согласно [1].

Например. Условное обозначение точности отливки 9-го класса размерной точности, 3-й степени коробления, 9-й точности поверхностей и класса точности массы 9 т с допуском смещения отливки по плоскости разъема 1,2 мм будет представлено следующим образом:

Точность отливки: 9–3–9–9т См 1,2 ГОСТ 26645–85.

5 Массы отливки: массы детали, припусков, напусков (уклонов), общая.

Например. Масса отливки: 1,1 – 1,06 – 0,14 – 2,3 ГОСТ 26645–85.

6 Указания по виду термообработки и место замера твердости.

7 Сведения о виде, количестве, размерах и местах расположения допускаемых литейных дефектов (пористость, раковины, трещины и др.)

Первые пять пунктов являются обязательными.

Анализ качества отливок

Качество отливки определяется ее соответствием ряду требований.

1 Конфигурация и размеры отливки должны соответствовать требованиям, оговоренным в чертеже, выполненном в соответствии с ГОСТ 3.1125–88.

2 Припуски на механическую обработку отливок, полученных литьем, должны соответствовать ГОСТ 26645–85.

3 Отливки должны быть очищены от остатков литниковой системы. Шероховатость литых поверхностей должна соответствовать требованиям чертежа.

4 На необрабатываемых поверхностях отливок не допускаются пороки, снижающие прочность и ухудшающие товарный вид деталей: трещины, утяжины, спай, недоливы, шлаковые включения, раковины и др.

5 На необрабатываемых поверхностях отливок допускаются следы от стыков частей пресс-формы до 0,15 мм, следы от сетки пригара пресс-формы высотой до 0,2 мм, следы выталкивателей, углубляющихся или выступающих на величину не более 0,5 мм.

6 На обрабатываемых поверхностях отливок литейные пороки допускаются без исправления в пределах припуска на механическую обработку.

7 В теле отливки допускаются пористость и мелкие воздушные раковины на глубине не менее 0,5 мм от необрабатываемой поверхности (таблица 1.4).

8 В отверстиях допускается облой (заливки) толщиной не более 0,3 мм.

9 На литых заготовках с резьбой, а также отливках, на которых резьба производится механической обработкой, допускаются несквозные раковины величиной не более двух ниток в количестве не более 1 шт., за исключением первых заходных витков.

10 Шероховатость поверхностей отливок должна быть в заданных пределах (таблица 1.5).

Таблица 1.4 – Количественная оценка пористости отливок по эталонам

Номер эталона	1	2	3	4	5
Количество пор на 1 см ²	До 5	До 10	До 15	До 20	До 25
Диаметр пор, мм	До 0,1	До 0,2	До 0,3	До 0,5	Более 0,1

Таблица 1.5 – Величина шероховатости поверхностей отливок

Количество отливок, изготовленных в пресс-форме	Сплав		
	цинковый	алюминиевый	медный
	Шероховатость поверхности отливки Ra , мкм		
200	1,25...0,32	1,25...0,32	2,5...0,63
500	1,25...0,32	1,25...0,32	2,5...0,63
1000	1,25...0,32	2,5...0,63	2,5...0,63
2000	1,25...0,32	2,5...0,63	20...5,0
5000	1,25...0,32	5,0...1,25	80...20

Результаты измерений и внешнего осмотра заготовки необходимо сопоставить с требованиями, установленными при ее проектировании и сделать соответствующие выводы. В выводах нужно дать заключение о годности заготовки для получения из нее детали заданного качества.

Порядок выполнения работы

1 Изучить конструкцию детали по чертежу, выданному преподавателем, определить поверхности, подлежащие механической обработке и имеющие наибольшую точность.

2 Определить минимальную толщину стенки, минимальный диаметр отверстий и возможность получения заготовки литьем под давлением.

3 Установить наличие поверхностей, требующих назначения напусков.

4 По ГОСТ 26645–85 назначить припуски, допускаемые отклонения, уклоны, радиусы, определить точность отливки.

5 Выполнить эскиз заготовки с указанием ее размеров, черновых баз, допускаемых отклонений, технических условий.

6 Назначить оборудование для изготовления отливки (согласно таблице 1.6).

7 Разработать технологический маршрут получения отливки под давлением (дать описание основных операций).

Таблица 1.6 – Технические характеристики машин для литья под давлением

Характеристики машин	Единица измерения	Модели машин с горизонтальной камерой сжатия										Модели машин с вертикальной камерой сжатия		
		Полак 408	511 и Полак 600		512 и Полак 900		513 и Полак 2255		Полак 5065		515	Рид-прентис		
Рекомендуемые сплавы для отливки деталей														
Наибольшие внутренние диаметры камер сжатия	мм	45	40	60	80	100	120	140	170	120	170	200	40	38...67
Наибольшая масса отливки	легкой	0,8		1,8		8		17				1,6		1,5
	тяжелой	1,2		4		15		24				5,5		5
Наибольшая площадь проекции отливок	легкой	200		400		900		2000				250		175
	тяжелой	120		200		400		800				100		140
Сила прессования	I ступень	3,4		6		9,5		11						
	II ступень	7,2		14,5		29,5		44				13		33
	III ступень	16,0		28,5		55,0		70						
Удельное давление на жидкий металл	I ступень	27	12	12	8,5	8,5	4	10	5	3,5				
	II ступень	57,5	25,5	29	18,5	25,5	19	13	39	19,5	14	103,5	5...40	
	III ступень	127,5	57,5	57	36,5	49	36	24	62	31	22			
Наибольшее усилие заприраания формы	кН	4		7		12		22		52		12	12	

В машинах с холодной горизонтальной камерой прессования (рисунок 1.1, *a*) пресс-форма состоит из неподвижной 2 и подвижной 4 полуформ. Первая прикреплена к неподвижной плите 1 машины, а подвижная – к подвижной плите 6. Пресс-формы могут иметь каналы 3 для водяного охлаждения. Металлические стержни 5 для образования полостей и отверстий в отливках находятся, как правило, в подвижной полуформе. Для извлечения отливки из формы предусмотрены выталкиватели 8, которые жестко закреплены в специальной плите 7.

Рабочую поверхность пресс-формы покрывают защитной смазывающей жидкостью и затем подвижную полуформу прижимают к неподвижной с помощью запорного механизма машины. После этого в цилиндр 10, называемый камерой прессования, через отверстие заливают порцию расплава 11 и включают механизм прессования. Плунжер 9 перекрывает заливочное отверстие и создает давление в камере. Сплав через тонкий (0,1...0,3 мм) щелевой питатель заполняет полость пресс-формы со скоростью 0,5...120 м/с и затвердевает при давлении прессования 30...300 МПа.

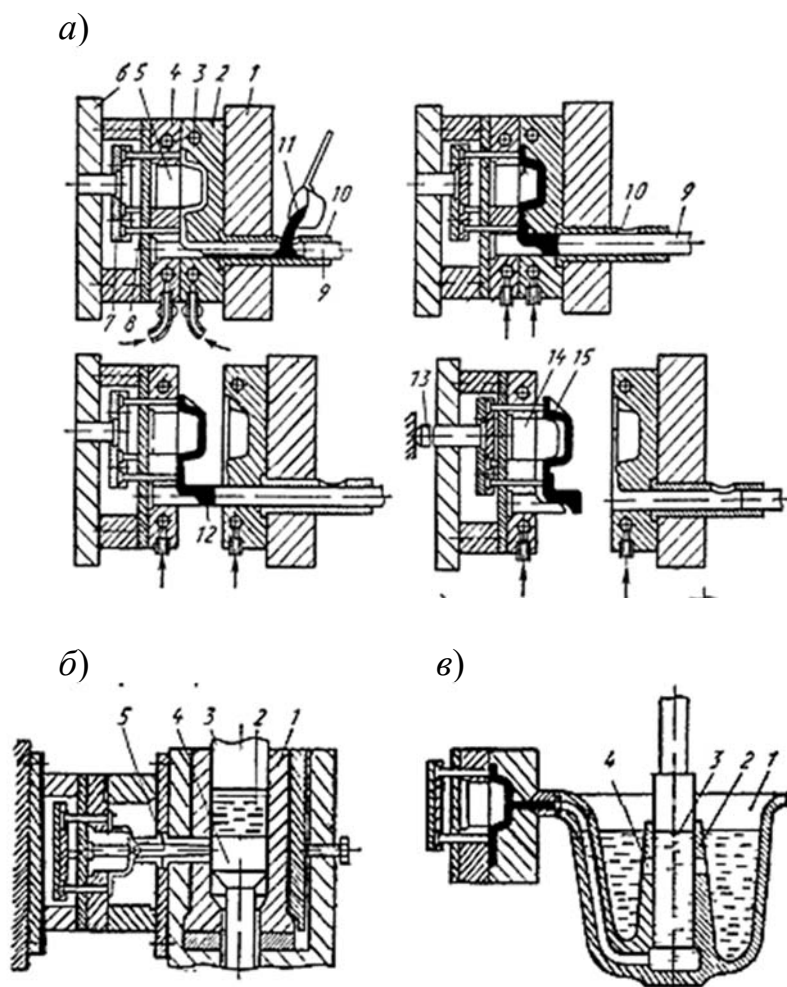


Рисунок 1.1 – Машины для литья под давлением

Как только отливка затвердеет, отводят подвижную часть пресс-формы вместе с отливкой. При отводе подвижной части формы движется и плунжер, который из камеры прессования выталкивает пресс-остаток 12. Плита толкателей перемещается вместе с пресс-формой до упора 13. Упор останавливает плиту толкателей, а пресс-форма продолжает перемещаться. Выталкиватели снимают отливку 15 со стержня 14. В этот момент ее подхватывает манипулятор и устанавливает на пресс для обрезки литников и заливок. Пресс-форму обдувают сжатым воздухом, смазывают рабочую поверхность, и цикл изготовления отливки повторяется.

В машинах с холодной вертикальной камерой прессования (рисунок 1.1, б) пресс-формы устроены так же, как в машинах первого типа. В смазанную вертикальную камеру прессования 1 заливают дозу расплава 2. При движении вниз плунжер 3 давит на расплав, перемещает вниз пята 4, в результате чего открывается отверстие 5, соединяющее камеру с полостью пресс-формы, после заполнения которой плунжер поднимается, а специальный механизм поднимает пята. Пята отрезает литник, поднимает пресс-остаток. Все другие операции выполняют, как в машинах первого типа. Машины с холодной горизонтальной камерой давления на 10...20 % производительнее и проще в обслуживании, чем с вертикальной.

Машины с горячей вертикальной камерой прессования (рисунок 1.1, в) имеют печь с тиглем 1, в котором сплав поддерживают в жидком состоянии. Камера 2 составляет одно целое с чугунным тиглем 7, находящимся в печи. Когда плунжер 3 поднят, через отверстие 4 камера заполняется сплавом. При движении плунжера вниз он перекрывает отверстие в камере, и расплав под давлением заполняет пресс-форму.

Преимущество этих машин – отсутствие ручных операций дозирования и заливки. Они выполняются автоматически при каждом цикле перемещения плунжера в камере прессования, поэтому их производительность высока и достигает на малых автоматических машинах 1000...3600 запрессовок в час. Машины с холодной камерой прессования применяют для изготовления отливок из алюминиевых, магниевых и медных сплавов, а также стали и чугуна; с горячей камерой – для изготовления отливок из цинковых сплавов.

Содержание отчета

- 1 Название работы.
- 2 Цель работы.
- 3 Эскиз отливки согласно ГОСТ 3.1125–88.
- 4 Анализ качества отливки.
- 5 Назначение оборудования для изготовления отливки.
- 6 Техпроцесс получения отливки.
- 7 Выводы.

Контрольные вопросы

- 1 Назовите операции, из которых состоит процесс изготовления отливок литьем под давлением.
- 2 Для чего в отливках предусматривают литейные уклоны?
- 3 Что указывается в технических условиях на отливку?
- 4 По каким критериям проверяют качество отливок?
- 5 Поясните принцип работы машины с холодной горизонтальной камерой прессования.
- 6 Поясните принцип работы машины с холодной вертикальной камерой прессования.

2 Лабораторная работа № 2. Анализ качества и проектирование заготовок, получаемых поперечно-клиновой прокаткой

Цель работы: приобретение практических навыков оценки качества (точности основных размеров и состояния поверхностей) и освоение методики конструирования заготовок, изготавливаемых поперечно-клиновой прокаткой.

Общие сведения

Методом поперечно-клиновой прокатки (ПКП) рекомендуется изготавливать заготовки из конструкционных сталей, имеющие несколько ступеней со значительными перепадами диаметров. При этом значительно увеличивается производительность труда по сравнению с обработкой таких деталей резанием и уменьшается расход металла на 30...60 %.

В качестве исходной заготовки для прокатки используется круглый прут, который рубится на штучные или сдвоенные заготовки.

Заготовки, полученные методом поперечно-клиновой прокатки, могут быть использованы непосредственно на участках механической обработки или в качестве промежуточных заготовок для штамповки в открытых или закрытых штампах.

При ПКП исходная цилиндрическая заготовка подвергается воздействию рабочего инструмента с клиновой формой сечения. Наибольшее распространение получили три схемы ПКП (рисунок 2.1).

На станах, работающих по валковой схеме (см. рисунок 2.1, *a*), можно изготавливать детали с почти неограниченными перепадами между отдельными ступенями, прокатывать не только штучную, но и прутковую заготовку, что позволяет экономить материал за счет уменьшения концевых отходов. Достоинством этой схемы прокатки является и то, что при использовании прутковой заготовки процесс прокатки можно осуществлять прерывисто, с остановкой валков через каждый их оборот либо без остановки валков, когда

металл подают в валки с помощью винтовых реборд, монтируемых на рабочей поверхности валка. Недостатком прокатки по валковой схеме является повышенная по сравнению с плоским инструментом сложность изготовления рабочих валков и инструмента.

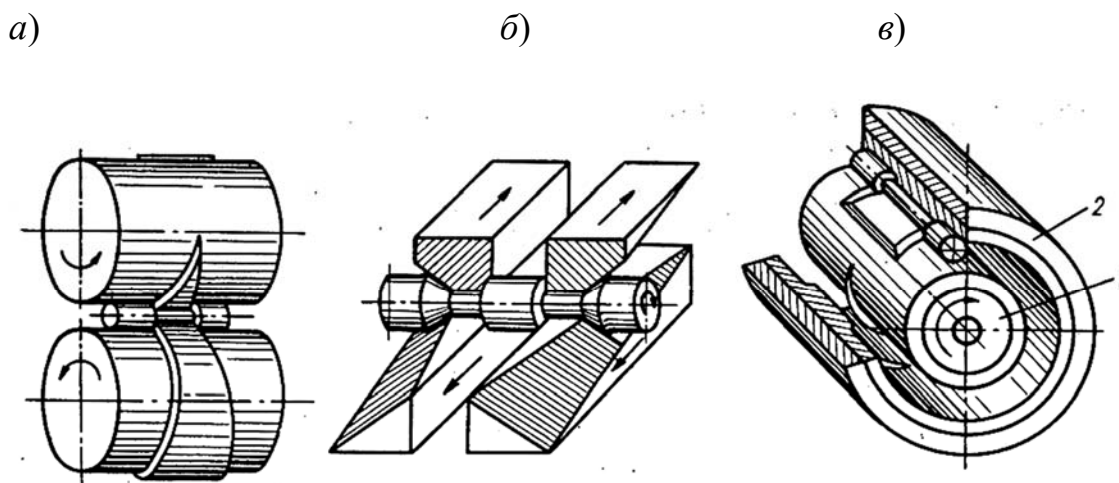


Рисунок 2.1 – Схемы поперечной прокатки с использованием валкового (а), плоского (б) и валково-сегментного (в) инструмента

Конструкция станов с валково-сегментным инструментом (см. рисунок 2.1, в) относительно проста и компактна, т. к. привод имеет лишь один валок 1 при неподвижном сегменте 2. На станах можно автоматизировать загрузку и выгрузку заготовок и тем самым повысить производительность. Но эти станы имеют и существенные недостатки: сложность изготовления и восстановления сегментного инструмента; прокатку можно вести только с применением штучных заготовок; детали, полученные на данных станах, имеют большую кривизну.

Станы с плоско-клиновым инструментом (см. рисунок 2.1, б) нашли широкое применение благодаря простоте изготовления инструмента и его высокой стойкости. Можно изготавливать сборный инструмент почти с любой твердостью рабочей поверхности. Недостатком является лишь то, что нельзя вести прокатку от прутка (применяют исходные штучные заготовки). Штучная заготовка укладывается поперек заходной части на поддерживатель инструмента. Оба инструмента, перемещаясь навстречу друг другу синхронно и параллельно, внедряются в заготовку, вызывая ее вращение (рисунок 2.2).

Инструменты имеют боковые наклонные деформирующие грани формообразующего участка M , которые заставляют перемещаться избыток металла по направлению к торцам, тем самым удлиняя заготовку. На участке захвата A клин внедряется в заготовку и образует на ней кольцеобразную канавку, которая затем расширяется благодаря воздействию наклонной боковой грани M , расположенной под углами наклона α и β . На участке прокатки и калибровки B на мостике K происходит калибровка деформируемого металла по мере его выхода с наклонной грани на калибрующую плоскость мостика.

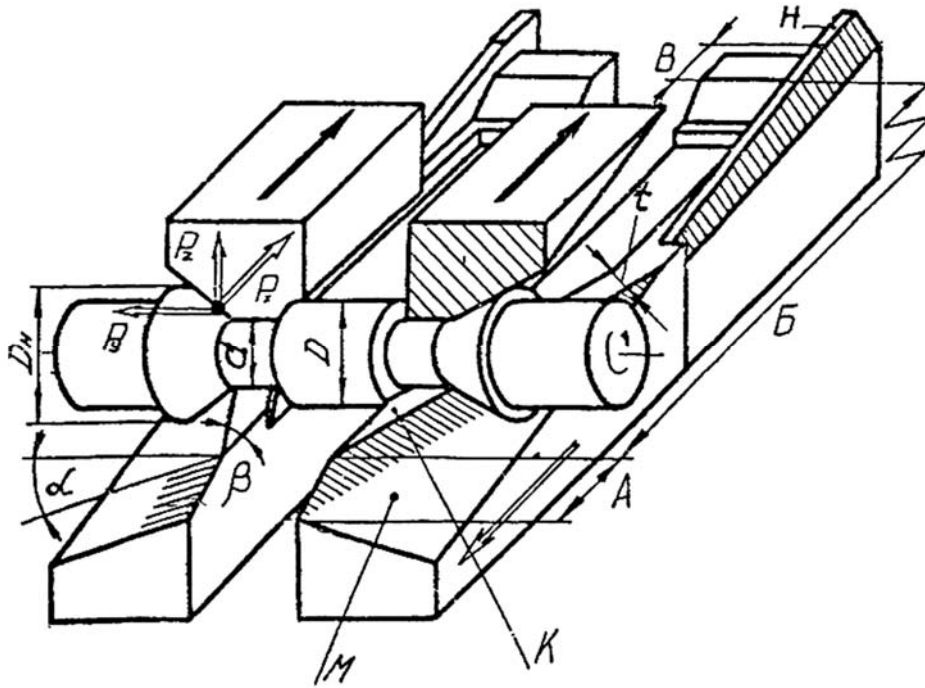


Рисунок 2.2 – Схема процесса поперечно-клиновой прокатки

Участок *B* обеспечивает плавный выход заготовки из контакта с клиньями. При прокатке заготовки образуются концевые отходы или избытки металла, которые удаляются отрезными ножами *H*, установленными по обе стороны инструмента. После отрезки прибылей заготовка поступает в сборник готовой продукции, а подвижной инструмент возвращается в исходное положение. Перед прокаткой исходные штучные заготовки нагреваются ТВЧ до 1000...1200°C.

Устойчивое вращение заготовки в процессе прокатки обуславливается правильным выбором степени обжатия ε и величиной углов α , β инструмента:

$$\varepsilon = \frac{d_0}{d_{pi}}, \quad (2.1)$$

где d_0 – диаметр исходной заготовки, мм;
 d_{pi} – диаметр заготовки после прокатки.

Предельная степень обжатия заготовки за один проход $[\varepsilon] = 2$.

Углы клинового инструмента, обеспечивающие вращение заготовки без проскальзывания, должны находиться в пределах: $\alpha = 15...45^\circ$, $\beta = 3...15^\circ$.

При поперечно-клиновой прокатке возможны следующие технологические погрешности заготовок:

- смятие при выходе прокатанных заготовок из контакта с инструментом;
- искривление оси заготовки;
- конусность ступеней вала;
- огранка поперечного сечения;

– смещение заготовки в процессе прокатки.

Смятие прокатываемых заготовок происходит по двум причинам: из-за отсутствия на инструменте плавного выхода (уклона), обеспечивающего постепенное ослабление контакта между прокатываемой заготовкой и проскальзыванием одного из инструментов относительно заготовки. Последнее обстоятельство может быть причиной характерного для клиновой прокатки вида брака – недоката.

Причинами искривления оси заготовки являются перекося заготовки в момент ее захвата, ее проскальзывание в процессе прокатки, скручивание отдельных сечений из-за различных радиусов качения и др.

Конусность прокатываемых участков и огранка поперечного сечения заготовок объясняются клиновой конструкцией инструмента и зависят от его геометрических параметров.

Смещение заготовки в процессе прокатки происходит из-за неравномерного нагрева концевых участков заготовки, неидентичности геометрического выполнения клиновых элементов и шероховатости поверхностей, непараллельности установки клинового инструмента и др. Смещение заготовки при прокатке ступенчатых заготовок приводит к зарезанию торцовых поверхностей ступеней и образованию характерного вида брака – поперечного заката.

Анализ качества заготовок, полученных методом поперечно-клиновой прокатки

Путем внешнего осмотра заготовки (визуально) определяются смятие, недокат, смещение заготовки и поперечный закат.

Искривление оси заготовки определяется путем измерения радиального биения ступеней вала, установленного в призмах, с помощью индикатора часового типа.

Конусность ступеней заготовки измеряется следующим образом. С помощью штангенциркуля с ценой деления 0,05 мм измеряют диаметры шейки вала в двух крайних сечениях ступени и расстояние между сечениями. Затем вычисляют конусность.

Огранку измеряют с помощью индикатора часового типа на отдельных ступенях заготовки, установленной на призму с углом 90°. Индикатор часового типа закрепляется в стойке. Заготовка устанавливается на призму ступенью, на которой определяется огранка.

Измеренные значения линейных размеров, погрешностей формы, кривизны необходимо сравнить с техническими требованиями чертежа заготовки.

Проектирование чертежа заготовки

Чертеж заготовки разрабатывается по чертежу готовой детали (таблица 2.1). На поверхности детали назначаются припуски, допуски, радиусы

скруглений углов, напуски. Устанавливаются технические требования к заготовке.

Таблица 2.1 – Исходные данные

Вариант	Эскиз детали
1	
2	
3	
4	

Номинальные размеры прокатанной заготовки получают путем прибавления к наибольшим предельным размерам готовой детали припусков $2Z$ для диаметральных размеров и Z для линейных размеров. Значения припусков на сторону Z приведены в таблице 2.2.

Таблица 2.2 – Припуски на механическую обработку на сторону для заготовок, получаемых методом поперечно-клиновой прокатки

В миллиметрах

Масса детали, кг	Диаметр ступени детали, мм		Длина ступени детали, мм							
	До 50	Св. 50 до 120	До 50	Св. 50 до 120	Св. 120 до 180	Св. 180 до 260	Св. 260 до 360	Св. 360 до 500	Св. 500 до 630	Св. 630 до 800
До 0,25	0,4	0,5	0,5	0,6	0,6	0,7	0,8	1,0	1,1	1,3
0,25...0,63	0,5	0,6	0,7	0,8	0,8	0,9	1,0	1,2	1,3	1,5
0,63...1,6	0,6	0,7	0,8	0,9	0,9	1,0	1,1	1,3	1,4	1,6
1,60...2,5	0,7	0,8	0,9	1,0	1,0	1,1	1,2	1,4	1,5	1,7
2,50...4,0	0,8	0,9	1,1	1,3	1,3	1,3	1,4	1,6	1,7	1,9
4,00...6,3	1,0	1,1	1,3	1,4	1,4	1,5	1,6	1,8	1,9	2,1
6,30...10	1,1	1,2	1,4	1,5	1,5	1,6	1,7	1,9	2,0	2,2
10,0...16	1,2	1,3	1,5	1,6	1,6	1,7	1,8	2,0	2,1	2,3

При меньшей шероховатости обрабатываемых поверхностей к припускам прибавляют:

- при шероховатости $Ra > 2,5$ мкм – 0,3...0,5 мм;
- при шероховатости $Ra \leq 2,5$ мкм – 0,5...0,8 мм.

После определения номинальных размеров прокатанной заготовки рассчитывают ее массу. Суммарная масса заготовки определяется с учетом составляющих ее объемов.

На торцах заготовки, оформляемых отрезными ножами клинообразного инструмента, необходимо предусматривать выступы высотой до 1 мм. Радиусы скруглений внешних и внутренних углов заготовки назначаются по таблице 2.3.

Таблица 2.3 – Радиусы скруглений углов прокатанных заготовок

Масса прокатанной заготовки, кг	Номинальные радиусы скругления углов, мм	
	Внешних	Внутренних
0,25...0,63	0,8	1,1
0,63...1,6	1,0	1,5
1,6...2,5	1,2	1,9
2,5...4,0	1,5	2,2
4,0...6,3	1,5	2,2
6,3...10,0	1,7	2,6
свыше 10,0	1,7	2,6

Кольцевые канавки целесообразно прокатывать при их ширине, превышающей 8 мм.

Определение предельных отклонений на размеры прокатанной заготовки

На номинальные диаметральные размеры прокатанной заготовки назначаются верхние es_d и нижние ei_d предельные отклонения:

$$es_d = es_{u1} + es_{u2} + es_p + es_t, \quad (2.2)$$

$$ei_d = ei_{u2} + ei_t, \quad (2.3)$$

где es_{u1} – отклонение на износ рабочего инструмента, мм;

es_{u2} , ei_{u2} – отклонения, учитывающие погрешность изготовления рабочего инструмента, мм;

es_p – отклонение от параллельности опорных (под инструмент) поверхностей поперечно-клиновой машины, мм;

es_t , ei_t – отклонения по температурному интервалу, учитывающие усадку инструмента.

Отклонения номинальных продольных размеров es_l , ei_l определяются по формулам

$$es_l = es_{u1} + es_{u2} + es_t, \quad (2.4)$$

$$ei_l = ei_{u2} + ei_c + ei_t, \quad (2.5)$$

где ei_c – отклонение, учитывающее взаимное смещение клинового инструмента вдоль оси заготовки.

Отклонения номинальных размеров заготовок по отдельным элементам приведены в таблицах 2.4 и 2.5.

Допуски на кривизну и коробление заготовки указаны в таблице 2.5.

В технических требованиях при оформлении чертежа заготовки необходимо указать:

– твердость *HB*;

– допустимые значения огранки и конусности шеек вала, кривизны;

– недопустимость смятия, недоката, смещения и поперечного заката.

Допустимые значения огранки и конусности в зависимости от габаритов заготовки можно принимать в пределах 0,2...0,6 мм.

Таблица 2.4 – Отклонения размеров заготовок, получаемых поперечно-клиновой прокаткой (определяемые по массе заготовок)

В миллиметрах

Масса прокатанной заготовки, кг	es_{u1}	es_p	ei_c
0,25...0,63	+0,38	+0,06	-0,15
0,63...1,6	+0,47	+0,1	-0,2
1,6...2,5	+0,6	+0,1	-0,2
2,5...4,0	+0,67	+0,2	-0,3
4,0...6,3	+0,75	+0,2	-0,3
6,3...10,0	+0,82	+0,2	-0,3
10,0...16,0	+0,9	+0,2	-0,3

Таблица 2.5 – Отклонения размеров заготовок, получаемых поперечно-клиновой прокаткой (определяемые по размерам заготовок)

В миллиметрах

Диаметр или длина	es_t	ei_t	es_{u2}	ei_{u2}	Кривизна
До 50	+0,05	-0,05	+0,05	-0,05	0,3
50...120	+0,12	-0,12	+0,07	-0,07	0,4
120...180	+0,18	-0,18	+0,08	-0,08	0,5
180...260	+0,26	-0,26	+0,09	-0,09	0,6
260...360	+0,36	-0,36	+0,1	-0,1	0,8
360...500	+0,5	-0,5	+0,12	-0,12	1,0
500...630	+0,63	-0,63	+0,14	-0,14	1,2
630...800	+0,8	-0,8	+0,15	-0,15	1,5

Расчет размеров прутка под прокатку заготовки

Расчет размеров прутка под прокатку (т. е. исходной заготовки) выполняется в два этапа.

1 Определяется расчетный диаметр прутка по наибольшему диаметру заготовки, полученной поперечно-клиновой прокаткой:

$$d_p = d_{\max} + es_{d_{\max}}, \quad (2.6)$$

где d_{\max} – номинальное значение наибольшего диаметра прокатанной заготовки, мм;

$es_{d_{\max}}$ – верхнее предельное отклонение этого диаметра.

Номинальный диаметр прутка d_o выбирается из сортамента по ГОСТ 2592–88 как ближайшее большее значение по отношению к d_p (таблица 2.6).

При этом должно выполняться условие

$$d_{\max} - ei_{d_{\max}} \leq \frac{d_0 - ei_{d_0}}{K_y}, \quad (2.7)$$

где $ei_{d_{\max}}$ – нижнее отклонение наибольшего диаметра прокатанной заготовки, мм;

ei_{d_0} – нижнее отклонение диаметра прутка, мм;

K_y – коэффициент, учитывающий угар металла при нагреве прутка под прокатку, $K_y = 1,01$.

Таблица 2.6 – Горячекатаный прокат по ГОСТ 2590–88

Диаметр, мм	Допускаемые отклонения, мм		Допуск, мм
	верхнее	нижнее	
19, 17, 18, 19	+0,3	-0,5	0,8
20, 21, 22, 23, 24, 25, 26, 27, 28, 29, 30, 31, 32, 33, 34, 35	+0,4	-0,5	0,9
36, 37, 38, 39, 40, 42, 44, 48	+0,4	-0,75	1,15
50, 52, 54, 55, 56, 58	+0,4	-1,0	1,4
60, 62, 65, 68, 70, 72, 75, 78	+0,5	-1,1	1,6
80, 85, 90, 95	+0,5	-1,3	1,8
100, 110, 115	+0,6	-1,7	2,3
120, 125, 130, 140, 150	+0,8	-2,0	2,8

2 Номинальный размер прутка по длине L_0 определяется по формуле

$$L_0 = 1,27 \cdot \frac{V_0}{\left(d_0 - 0,5 \cdot ei_{d_0}\right)^2}. \quad (2.8)$$

Объем прутка V_0 вычисляется по формуле

$$V_0 = K_y \cdot V_{П.З.} + V_K, \quad (2.9)$$

где $V_{П.З.}$ – объем прокатанной заготовки, подсчитанный по наибольшим предельным размерам;

V_K – объем концевых отходов,

$$V_K = 0,75 \cdot \pi \cdot (K_{h1} \cdot d_{k1}^3 + K_{h2} \cdot d_{k2}^3), \quad (2.10)$$

где d_{k1}, d_{k2} – диаметры концевых элементов изделия, мм;

K_{h1}, K_{h2} – коэффициенты, определяемые по графику (рисунок 2.3), для каждого торца заготовки ($\alpha = 20^\circ$).

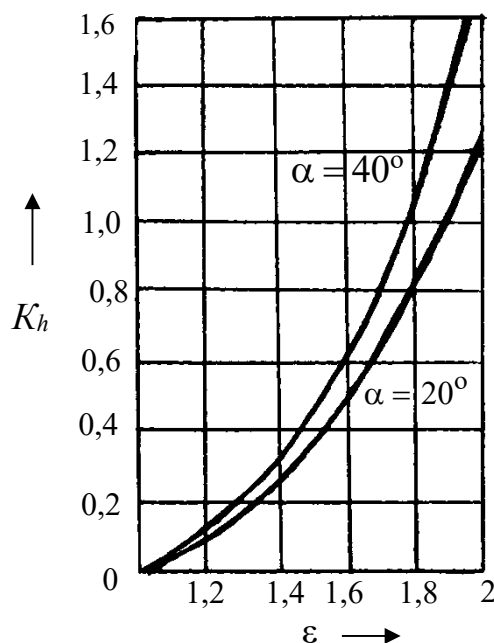


Рисунок 2.3 – График зависимости коэффициента K_h от ε

Допуск на длину прутка принимается равным 2 мм, т. е. ± 1 мм.

Порядок выполнения работы

- 1 Изучить чертеж детали и эталон, выданные для разработки чертежа прокатанной заготовки.
- 2 Назначить припуски на обработку.
- 3 Рассчитать отклонения на диаметральные и линейные размеры.
- 4 Определить степень обжатия заготовки на каждой ступени.
- 5 Сформулировать технические требования на получение заготовки.
- 6 Выполнить чертеж заготовки.
- 7 Рассчитать размеры прутка для прокатки заготовки.
- 8 Произвести анализ качества заготовок путем сопоставления измеренных параметров заготовки с назначенными и дать соответствующее заключение.

Содержание отчета

- 1 Название работы.
- 2 Цель работы.
- 3 Чертеж детали.
- 5 Расчеты припусков, отклонений, степеней обжатия.
- 6 Чертеж заготовки.
- 7 Эскиз прутка для прокатки и его объем.
- 8 Выводы.

Контрольные вопросы

- 1 Что используется в качестве исходной заготовки при поперечно-клиновой прокатке?
- 2 Охарактеризуйте методы поперечно-клиновой прокатки.
- 3 Назовите схемы поперечно-клиновой прокатки.
- 4 Какие технологические погрешности возникают при поперечно-клиновой прокатке?
- 5 Какие технические требования указываются на чертеже заготовки, полученной поперечно-клиновой прокаткой?

3 Лабораторная работа № 3. Определение основных параметров пресс-формы для заготовки, полученной методом порошковой металлургии

Цель работы: практическое освоение методов расчета размеров заготовки, получаемой методом порошковой металлургии, пресс-форм для прессования шихты, оценки качества заготовок.

Общие сведения

Порошковая металлургия – отрасль технологии, занимающаяся производством металлических порошков и деталей из них. Сущность порошковой металлургии заключается в том, что из металлического порошка или смеси порошков прессуют заготовки, которые затем подвергают термической обработке – спеканию.

Высокая эффективность порошковой металлургии реализуется при изготовлении материалов и изделий, которые невозможно или невыгодно получать другими методами. К ним можно отнести фрикционные изделия на железной основе для высоконагруженных тормозных систем, контактные изделия на основе серебра и из вольфрамомедного псевдосплава, фильтры из металлических порошков, твердые сплавы, самосмазывающиеся подшипники и

многие другие детали, без которых в настоящее время невозможно создание новой техники.

Способы порошковой металлургии позволяют также изготавливать материалы и изделия, которые могут быть получены и другими способами, но с иными технико-экономическими показателями. Решающими факторами при переводе изготовления изделий на способы порошковой металлургии являются их себестоимость, трудоемкость и технологичность, масштабы производства. Стоимость готовой продукции выступает основным фактором, определяющим конкурентоспособность порошковых изделий. Хотя стоимость порошков выше стоимости литых материалов, однако расходы на основные материалы на единицу продукции порошковой металлургии всегда ниже, чем, например, при обработке металлов резанием. Объясняется это прежде всего тем, что выход годного при обработке резанием сложных деталей не превышает 60 %. Порошковая же металлургия обеспечивает выход годного металла 95...97 % и число основных технологических операций, не превышающее 3...5, что дает возможность сосредоточить производство порошковых изделий на одном предприятии, значительно повысить производительность, снизить себестоимость и энергозатраты, сократить потребность в рабочей силе. Так, выпуск 1000 т изделий из порошковых материалов обеспечивает в среднем экономию 2800 т металлопроката, высвобождает около 190 рабочих и 80 металло-режущих станков.

Себестоимость порошковых деталей средней сложности в 2–2,5 раза ниже себестоимости изделий из проката.

Одним из преимуществ порошковой металлургии является получение двух- и многослойных изделий (некоторые виды подшипников скольжения, биметаллические пластины, цельнопрессованные магнитные схемы, коллекторные пластины, электроконтакты и т. д.). Кроме того, в процессе получения все чаще перерабатывают отходы традиционных производств – стружку, окалину и т. п., что позволяет организовать высокоэффективное безотходное производство.

Поведение металлических порошков при прессовании и спекании зависит от свойств порошков, которые, в свою очередь, определяются способами их получения. Металлические порошки характеризуются химическим составом, а также физическими и технологическими свойствами.

Технологические свойства характеризуются насыпной плотностью, текучестью, прессуемостью и спекаемостью порошка.

Насыпная плотность – масса единицы объема свободно насыпанного порошка. Стабильность насыпной массы обеспечивает постоянную усадку при спекании. Она зависит главным образом от формы и размеров частиц. Знание величины насыпной плотности необходимо при конструировании пресс-форм, а также в практике прессования – в случае дозировки шихты объемным способом. Регулировать величину насыпной плотности можно изменением режимов изготовления порошка, т. е. изменяя температуру, длительность восстановления и размола, параметры электролиза и т. д.

Текучесть – способность порошка заполнять форму. Текучесть ухудшается с уменьшением размеров частиц порошка и повышением влажности. Оценкой текучести является количество порошка, вытекаемого через отверстие диаметром 1,5...4 мм за 1 с. Текучесть порошка имеет большое значение, особенно при автоматическом прессовании, при котором производительность прессы зависит от скорости заполнения формы. Низкая текучесть способствует также получению неоднородных по плотности деталей.

Прессуемость порошков определяется, с одной стороны, способностью к обжатию в процессе прессования, т. е. уплотняемостью, и, с другой, – способностью к сохранению формы после прессования, т. е. формуемостью (ГОСТ 25280–82). Прессуемость порошка зависит от пластичности материала частиц, их размеров и формы и повышается с введением в его состав поверхностно-активных веществ.

Под *спекаемостью* понимают прочность сцепления частиц в результате термической обработки прессованных заготовок.

После выпрессовки заготовок из пресс-формы их размеры изменяются. Явление увеличения объема спрессованных заготовок под действием внутренних напряжений называется упругим последствием. Основная доля упругого расширения реализуется непосредственно после выпрессовки заготовки из матрицы, однако некоторое увеличение размеров может происходить в течение нескольких часов и даже дней после выпрессовки.

Традиционный технологический процесс изготовления заготовок методами порошковой металлургии состоит из следующих этапов.

1 Приготовление шихты – смешивание порошковых исходных компонентов для получения порошковой смеси определенного состава.

2 Дозировка – определение дозы шихтового материала для изготовления изделия с определенной пористостью.

3 Формование – необходимо для придания порошковой шихте формы и размеров будущей заготовки.

4 Спекание – необходимо для придания формованной заготовке необходимых механических или физических свойств.

5 Дополнительные виды обработки. Данный этап может включать различные операции: дополнительную механическую обработку, калибрование, пропитку, термическую и химико-термическую обработку и др.

Определенный интерес из приведенных этапов представляет формование шихты. В условиях машиностроительного производства наиболее часто для формования изделий из металлических порошков применяется холодное прессование в пресс-формах. Применение этого метода позволяет получать прессовки плотностью до 95 %. Для обеспечения равномерной плотности по высоте прессовки, как правило, применяют двухстороннее прессование. Одностороннее прессование применяют при изготовлении прессовок небольшой высоты 5...8 мм.

Распределение плотности по высоте прессовки при одностороннем и двухстороннем прессовании приведено на рисунке 3.1.

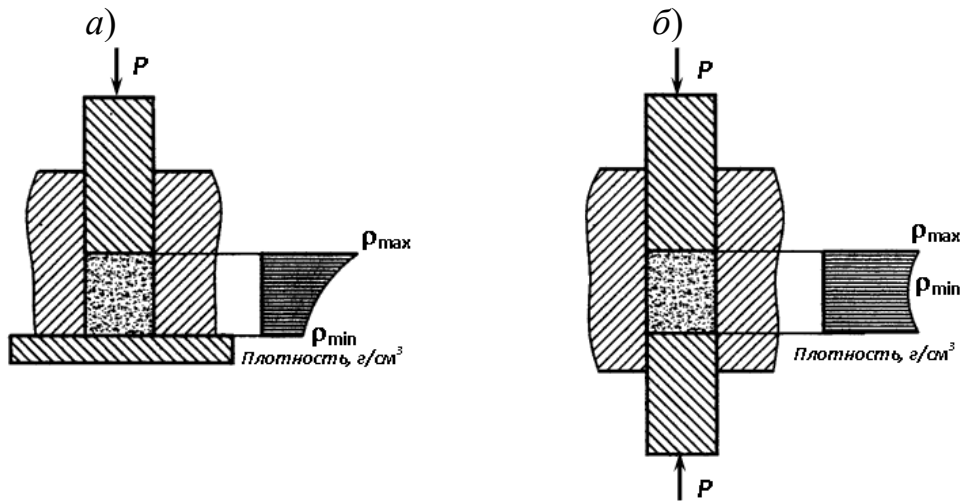


Рисунок 3.1 – Распределение плотности по высоте прессовки при одностороннем (а) и двухстороннем (б) прессовании

Порядок выполнения работы

1 По заданному варианту (таблица 3.1) рассчитать плотность шихты.

Таблица 3.1 – Варианты заданий

Номер варианта	Размер детали, мм			Пористость γ , %	Материал
	D	d	h		
1	35 ^{-0,05}	27 ^{+0,1}	33 ^{-0,1}	25	ЖГр2Д3
2	18 ^{-0,05}	8 ^{+0,05}	18 ^{-0,1}	20	БрАЖ9-4
3	21 ^{-0,1}	14 ^{+0,1}	20 ^{-0,2}	15	ЖГр3Н2
4	17 ^{-0,1}	11 ^{-0,1}	16 ^{-0,2}	20	БрО5Гр2
5	35 ^{-0,1}	27 ^{-0,1}	35 ^{+0,1}	25	ЖГр5Д2

Эскиз детали представлен на рисунке 3.2.

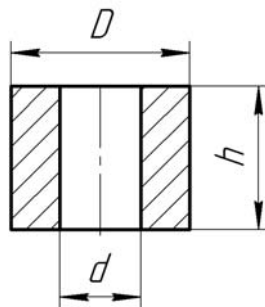


Рисунок 3.2 – Эскиз детали

Плотность шихтового материала может быть определена по плотности и процентному содержанию входящих в шихту компонентов:

$$\rho_{ш} = \frac{\rho_1 \cdot \rho_2 \cdot \rho_3 \cdot \dots \cdot \rho_n \cdot 100}{P_1 \cdot \rho_2 \cdot \rho_3 \cdot \dots \cdot \rho_n + P_2 \cdot \rho_1 \cdot \rho_3 \cdot \dots \cdot \rho_n + P_n \cdot \rho_1 \cdot \rho_2 \cdot \rho_3 \cdot \dots \cdot \rho_{n-1}}, \quad (3.1)$$

где P_1, P_2, \dots, P_n – процентное содержание компонентов в шихте, %.

Плотность материалов представлена в таблице 3.2.

Таблица 3.2 – Плотность материалов

Наименование материала	Плотность ρ , кг/м ³
Медь	8800
Олово	7290
Никель	8900
Графит	2200
Алюминий	2700
Железо	7800

Например, рассчитаем плотность шихтового материала БрО10Н2Гр3, содержащего 10 % Sn, 2 % Ni, 3 % графита, 85 % Cu.

$$\rho_{ш} = \frac{8800 \cdot 7290 \cdot 8900 \cdot 2200 \cdot 100}{85 \cdot 7290 \cdot 8900 \cdot 2200 + 10 \cdot 8800 \cdot 8900 \cdot 2200 + 2 \cdot 8800 \cdot 7290 \cdot 2200 + 3 \cdot 8800 \cdot 7290 \cdot 8900} = 7920 \text{ кг/м}^3.$$

2 Определить размеры прессовки, исходя из размеров готовой детали, упругого последействия, усадки при спекании и припуска на калибровку.

Высота прессовки (минимальная)

$$h_{ПП\min} = h_{\min} - l_h \pm \varepsilon_h + n_k, \quad (3.2)$$

где h_{\min} – минимальная высота готового изделия, мм;

l_h – величина упругого последействия, мм;

ε_h – усадка при спекании по высоте, мм;

n_k – припуск на калибровку, мм.

Упругое последействие приводит к увеличению размеров заготовки после прессования на 0,15...0,30 % по диаметру и на 0,5 % по высоте.

Усадка характеризует величину изменения размеров прессовок при спекании. Усадка принимается со знаком «плюс» при уменьшении размеров заготовки при спекании и со знаком «минус» при их увеличении. Величина усадки составляет примерно 1...3 % от величины размера.

Припуск на калибровку находится в пределах 0,1...0,15 мм на сторону.

Если колебания усадки укладываются в пределах допуска изделия, то высота прессовки определяется как средняя величина между наибольшим и наименьшим размерами:

$$h_{ПП} = \frac{h_{ПП\max} + h_{ПП\min}}{2}. \quad (3.3)$$

Если же колебания усадки превышают пределы допуска изделия, т. е. $\varepsilon_h > h_{ПП\max} - h_{ПП\min}$, то рекомендуется принять величину прессовки равной максимальной ($h_{ПП} = h_{ПП\max}$).

Номинальный диаметр полости матрицы

$$D = D_{\min} - l_D \pm \varepsilon_D + n_k, \quad (3.4)$$

где D_{\min} – минимальный диаметр готового изделия, мм;

l_D – величина упругого последействия, мм;

ε_D – усадка при спекании по диаметру, мм.

Номинальный диаметр пуансона

$$d = d_{\max} - l_d \pm \varepsilon_d - n_k, \quad (3.5)$$

где d_{\max} – максимальный размер отверстия в детали, мм;

l_d – величина упругого последействия, мм;

ε_d – усадка при спекании по диаметру, мм.

Допуски на износ пуансона и матрицы определяют с учетом допуска на внутренний и наружный диаметры изделия.

Получение необходимых линейных размеров прессовок с учетом упругого последействия, усадки при спекании и припуска на калибровку достигается подгонкой линейного размера любой детали пресс-формы, например, упорного кольца.

3 Определить объем прессовки и массу навески.

Величина дозы шихты определяется из выражения

$$P_{ш} = \rho_{ш} \cdot V \cdot \left(\frac{100 - \gamma}{100} \right), \quad (3.6)$$

где $\rho_{ш}$ – плотность шихтового материала, г/см³;

V – объем заготовки (прессовки), см³;


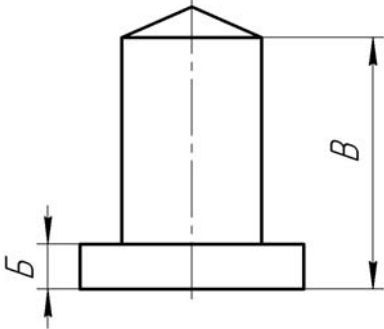
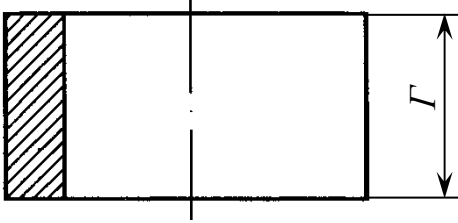
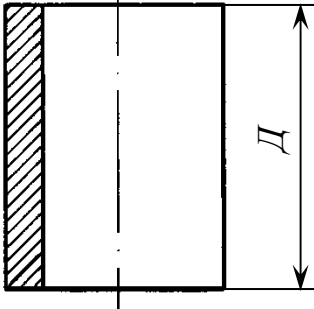

γ – пористость заготовки, %.

4 Рассчитать параметры пресс-формы.

Основанием для расчета размеров деталей пресс-форм являются принятые размеры заготовки. В таблице 3.3 приведены расчетные формулы для определения линейных размеров деталей пресс-форм без учета упругого последействия после прессования и усадки при спекании заготовки.

На рисунке 3.3 представлен общий вид съемной ручной пресс-формы. Прессование заготовок в пресс-формах производится следующим образом.

Таблица 3.3 – Линейные размеры деталей пресс-форм

Деталь пресс-формы	Обозначение размера	Расчетная формула
Вилка		$A = \frac{1}{3} \cdot h_{\text{ПР}}$
Пуансон		$B \approx (0,7 \dots 0,8) \cdot h_{\text{ПР}},$ $B = \Gamma + A$
Матрица		$\Gamma \approx (4,5 \dots 5) \cdot h_{\text{ПР}} + (B - A)$
Пуансон верхний		$Д = \Gamma + (2 \dots 4)$
Кольцо упорное		$E = (Д + B + h_{\text{ПР}}) - \Gamma$

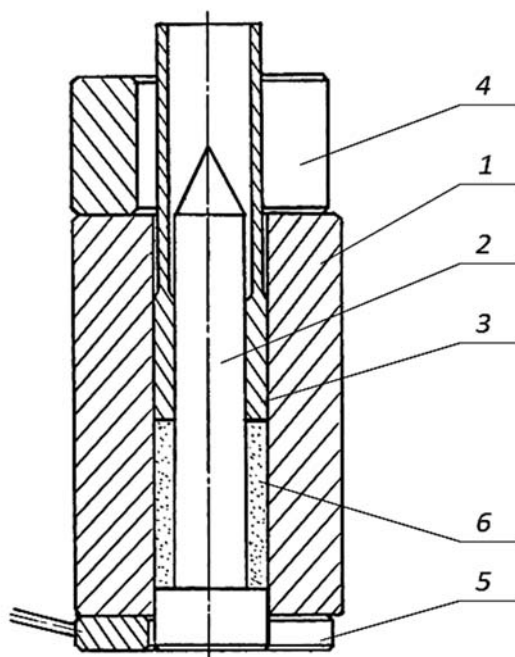


Рисунок 3.3 – Пресс-форма для двухстороннего прессования

При ходе ползуна пресса вниз давление через пуансон верхний передается шихте и производится прессование сверху до упора. Затем выдерживается вилка и производится подпрессовка снизу до полного замыкания пресс-формы.

Для выталкивания спрессованной заготовки на нижнюю плиту пресса устанавливается кольцо упорное, а на него – пресс-форма с заготовкой. Давление пресса через пуансон верхний и заготовку передается пуансону, и заготовка вместе с пуансонами выталкивается из пресс-формы. Благодаря упругому последствию, приводящему к некоторому увеличению размеров заготовки, заготовка легко снимается с пуансона. Диаметральные размеры заготовки обеспечиваются диаметрными размерами матрицы и пуансонов, линейные (высота) – применением упорных колец и вилок. Пористость заготовок определяется дозировкой шихты и прессованием по упорам.

На нижнюю плиту пресса устанавливается пуансон 2 и вилка 5. На пуансон устанавливается матрица 1. В зазор между матрицей и пуансоном засыпается навеска шихты 6. Затем между матрицей и пуансоном без перекосов устанавливается пуансон верхний 3, а на матрицу – кольцо упорное 4.

Содержание отчета

- 1 Название работы.
- 2 Цель работы.
- 3 Чертеж заготовки.
- 4 Чертеж пресс-формы.
- 5 Расчет плотности шихты, объема заготовки и величины навески шихты.
- 6 Расчет деталей пресс-формы.
- 7 Выводы.

Контрольные вопросы

- 1 Назовите область использования порошковой металлургии.
- 2 Назовите преимущества порошковой металлургии.
- 3 Какими технологическими свойствами характеризуются металлические порошки?
- 4 Из каких этапов состоит технологический процесс изготовления заготовок методами порошковой металлургии?
- 5 Назовите возможные схемы прессования.

Список литературы

- 1 **ГОСТ 26645–85.** Отливки из металла и сплавов. Допуски размеров, массы и припуски на механообработку. – Москва: Изд-во стандартов, 1989. – 55 с.
- 2 Машиностроение. Энциклопедия. Т. III-2: Технологии заготовительных производств / К. В. Фролов [и др.]. – Москва: Машиностроение, 1996. – 736 с.
- 3 **Руденко, П. А.** Проектирование и производство заготовок в машиностроении: учебное пособие / П. А. Руденко, Ю. А. Харламов, В. М. Плескач; под общ. ред. В. М. Плескача. – Киев : Вища школа, 1991. – 247 с.
- 4 **Афонькин, М. Г.** Производство заготовок в машиностроении / М. Г. Афонькин, В. Б. Звягин. – Санкт-Петербург: Политехника, 2011. – 380 с.
- 5 Технологичность конструкций изделий: справочник / Т. К. Алферов [и др.] ; под ред. Ю. Д. Амирова. – Москва : Машиностроение, 1985. – 368 с.
- 6 **ГОСТ 3212–80.** Комплекты модельные. Уклоны формовочные. – Москва: Изд-во стандартов, 1981. – 9 с.
- 7 **Кириллов, Е. С.** Проектирование и производство заготовок в машиностроении / Е. С. Кириллов, В. П. Меринов, А. Г. Схиртладзе. – Москва : ТНТ, 2012. – 156 с.
- 8 **Богодухов, С. И.** Основы проектирования заготовок в автоматизированном машиностроении : учебник / С. И. Богодухов. – Москва : Машиностроение, 2009. – 368 с.
- 9 **Рогов, В. А.** Современные машиностроительные материалы и заготовки: учебное пособие / В. А. Рогов, Г. Г. Позняк. – Москва : Академия, 2008. – 336 с.
- 10 **Кондаков, А. И.** Выбор заготовок в машиностроении: учебное пособие / А. И. Кондаков, А. С. Васильев. – Москва : МГТУ им. Н. Э. Баумана, 2002. – 80 с.
- 11 **Минаков, А. П.** Проектирование и производство заготовок : учебное пособие / А. П. Минаков, И. Д. Камчицкая, Е. В. Ильюшина; под общ. ред. А. П. Минакова. – Могилев : Белорусско-Российский университет, 2017. – 325 с.
- 12 **Клименков, С. С.** Проектирование заготовок в машиностроении. Практикум: учебное пособие / С. С. Клименков. – Москва: ИНФРА-М; Минск: Новое знание, 2013. – 269 с.

13 **Константинов, И. Л.** Кузнечно-штамповочное производство: учебник / И. Л. Константинов, С. Б. Сидельников. – Москва: ИНФРА-М; Красноярск: СФУ, 2014. – 464 с.

14 **Расторгуев, Г. Н.** Производство заготовок в машиностроении. Теоретические и технологические аспекты / Г. Н. Расторгуев. – Саарбрюккен: Palmarium Academic Publishing, 2017. – 392 с.

15 **ГОСТ 3.1125–88.** Правила графического выполнения элементов литейных форм и отливок. – Москва: Изд-во стандартов, 1989. – 13 с.