

УДК 621.926

ИСПОЛЬЗОВАНИЕ АППАРАТОВ С АДАПТИВНЫМИ РАБОЧИМИ ОРГАНАМИ ДЛЯ ПОЛУЧЕНИЯ ЦЕМЕНТНОГО КЛИНКЕРА

Л.А. Сиваченко, О.В. Голушкова, В.С. Михальков, Е.А. Шаройкина

ГУ ВПО «Белорусско-Российский университет»

Беларусь, г. Могилев

Приведены сведения о новом технологическом комплексе для получения цементного клинкера с помощью пружинного грохота, рессорно-стержневой мельницы и шаровой мельницы.

В настоящее время почти на всех заводах по получению рудных, строительных, энергетических и других материалов на стадии помола применяется шаровой способ измельчения. Несмотря на чрезвычайно высокую энергоемкость, капитальные затраты и металлоемкость, шаровые мельницы в обозримое время пока не имеют альтернатив их замены более современными технологическими аппаратами. Причина этого заключается, с одной стороны в чрезвычайной архаичности организации процесса, что выражается в том, и только каждый тысячный удар мелющих тел совершает полезную работу по разрушению. С другой стороны, чрезвычайная простота этих машин сделала их незаменимыми в стадиях тонкого измельчения материалов любой крепости.

Следовательно, шаровая мельница вследствие своей технологической уникальности и надежности реально проработает в промышленности еще не одно десятилетие, и при этом будет развиваться по ряду направлений: замкнутый цикл, предизмельчение, внутримельничные устройства, мелющие загрузки, ПАВ, аспирация, эксергетическое управление и др.

Эволюция помольной техники со всей определенностью показывает [1, 3, 4], что, во-первых, из всего многообразия способов разрушения твердых тел пока реальной альтернативы механическому нет; во-вторых, несомненен тот факт, что достигнуть требуемой степени измельчения в одном аппарате практически невозможно, а это предполагает вариативность т.е. многообразие

различных способов воздействия на материал, что можно выполнить только в нескольких по своему исполнению технологических машинах.

Не претендуя на полноту решения настоящей проблемы, покажем вариант набора усовершенствованного оборудования для помола клинкера. Попытки создания принципиально новых помольных агрегатов предпринимались много раз. Свой взгляд по совершенствованию техники и технологии помола клинкера мы представляем ниже.

Машины для измельчения материалов должны иметь простую конструкцию, обеспечивающую удобство и безопасность обслуживания; минимальное число изнашивающихся и поэтому легко заменяемых деталей; предохранительные устройства, которые при превышении допустимых нагрузок должны разрушаться или деформироваться, предотвращая поломки более сложных узлов. Конструкция должна отвечать санитарно-гигиеническим нормам звукового давления, вибрации и запыленности воздуха.

Дисперсный состав клинкера для большинства цементных заводов характеризуется примерно следующими значениями: более 50 мм — 0 %, 30–50 мм — 7–20 %, 30–5 мм — 50–70 %, 5–2,5 мм — 10–20 %, 40–2,5 мм — 5–15 %. Эти данные нами использованы при выборе аппаратов при помоле клинкера. В их состав включены дробилки ударного действия с вертикальным ротором, пружинные грохоты, рессорно-стержневые мельницы [4, 5].

К вашему вниманию представим технологическую, принципиальную схему помола клинкера с использованием предизмельчителей на рис. 1.

Согласно рис. 1 клинкер поступает на пружинный грохот, который отделяет мелкую фракцию, не требующую предварительного измельчения, а крупная фракция, доля которой не превышает 10–15 %, как надрешетный продукт поступает для дробления в роторную дробилку. Измельчение основного класса материала крупностью 2–25 мм производится рессорно-стержневой мельницей. Измельченный до крупности менее 2 мм продукт, с введенным в него подрешетным продуктом, прошедшим грохот, для окончательного помола поступает в шаровую мельницу, которая производит помол до требуемой дисперсности.

Рассмотрим принцип работы и конструкции основных агрегатов образующих помольный комплекс.

Первым в технологической схеме цепей оборудования для помола цемента является пружинный грохот, который выгодно отличается от существующих грохотов совершенствованием механизма прохождения материалов через просеивающие элементы, совершающие дополнительные колебания в направлении, перпендикулярном направлению движения сортируемого материала.

Помол с шаровой мельницей

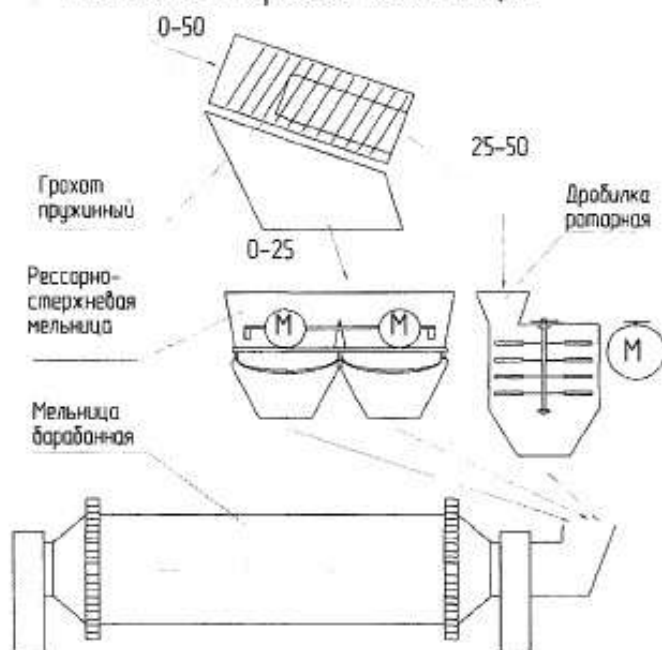


Рис. 1. Технологическая схема цепей оборудования для помола цемента

Эти колебания позволяют улучшить прохождение материала через просеивающую поверхность, увеличивая при этом производительность, а в результате непостоянства отверстий просеивания устраняется эффект забивания и залипания просеивающей поверхности материалом с влажностью более 3 %.

Просеивающая поверхность грохота выполнена в виде спирального барабана (пружины), связанного с приводом, создающим центробежное движение материала по всему периметру рабочих зон, дополнительного смешивания и возбуждения высокочастотной вибрации витков спирали. При этом создаваемые за счет активных виброколебаний центробежные силы способствуют отводу подрешетного продукта, а дополнительная вибрация витков пружины устраняет забивание проходных зон. Высказанные положения поясняются рисунками (рис. 2).

Пружинный рабочий орган устанавливался с возможностью вибрационных колебаний под углом от 0° до 45°.

На рис. 3 представлен один из вариантов вибрационного грохота промышленного назначения.

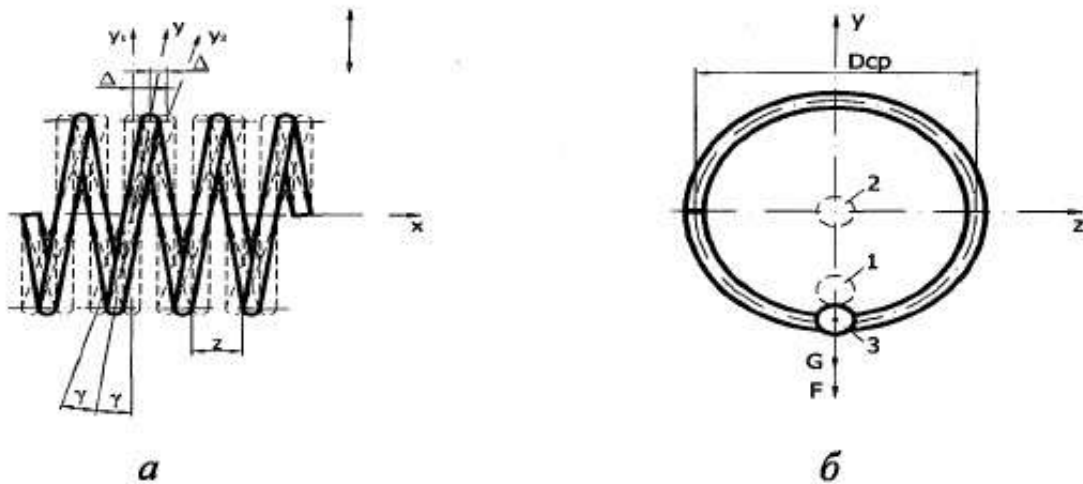


Рис. 2. а — состояние рабочего органа с учетом малых колебаний, возникающих на рабочих поверхностях витков; б — схема движения частицы внутри рабочего органа:

1 — положение частицы при нижнем положении рабочего органа; 2 — положение частицы при верхнем положении рабочего органа; 3 — положение частицы в момент просева

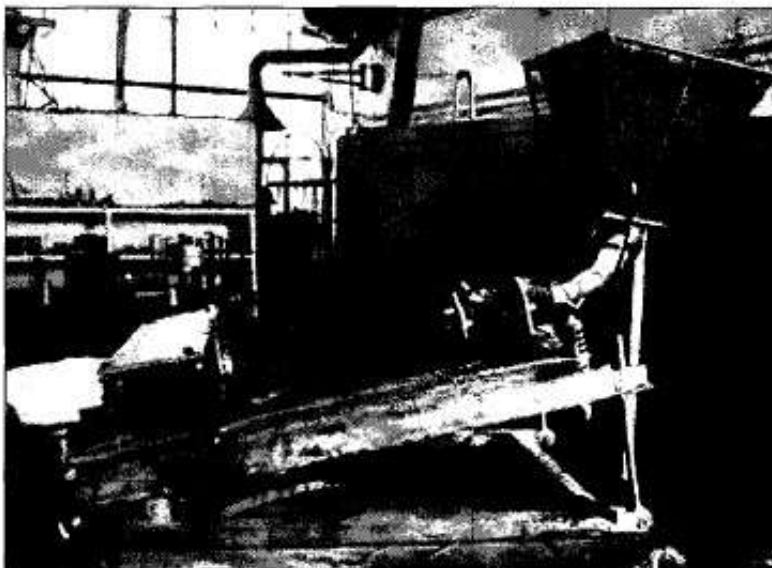


Рис. 3. Пружинный вибрационный грохот

Перемещения витков в вертикальной плоскости равны амплитуде колебаний рабочего органа. Перемещения витков в горизонтальной плоскости возникают, за счет собственных колебаний витков, которые способствуют очищению просеивающей поверхности и дополнительной подвижности материала, что положительно влияет на эффективность и производительность процесса.

Проведенные экспериментальные исследования на цементном клинкере позволяют сказать, что использование пружинного грохота позволит сократить энергозатраты и повысить производительность технологического комплекса для измельчения цемента.

Одним из новых видов машин для дробления и помола является роторно-цепная дробилка (РЦД), разработанная НТК «Млын», максимально отвечающая требованиям новых технологий [6].

В основу конструкции положен принцип многоярусной дробилки ударного действия с вертикальной осью вращения рабочего органа. В качестве рабочих элементов применены отрезки цепей или последовательно шарнирно закрепленные ударные элементы. Отражатели, установленные на внутренней поверхности корпуса между рядами ударных элементов, предназначены для возврата материала в зону обработки и увеличения кратности воздействия на него.

Рабочие органы РЦД в виде многозвенных подвижных ударных элементов обеспечивают:

- адаптивность к геометрии поверхности разрушаемого материала и ориентацию к поверхности, захлестывание холостого конца вокруг оси куска материала и его максимальный охват по периметру, а также минимальное радиальное скольжение измельченного материала вдоль поверхности ударных элементов;
- высокоскоростное ударное воздействие, обеспечивающее предельные разрушающие напряжения материала за счет ударной волны растяжения – сжатия. Высокая скорость распространения волн в материале исключает дислокационные перестройки структуры и релаксацию напряжений;

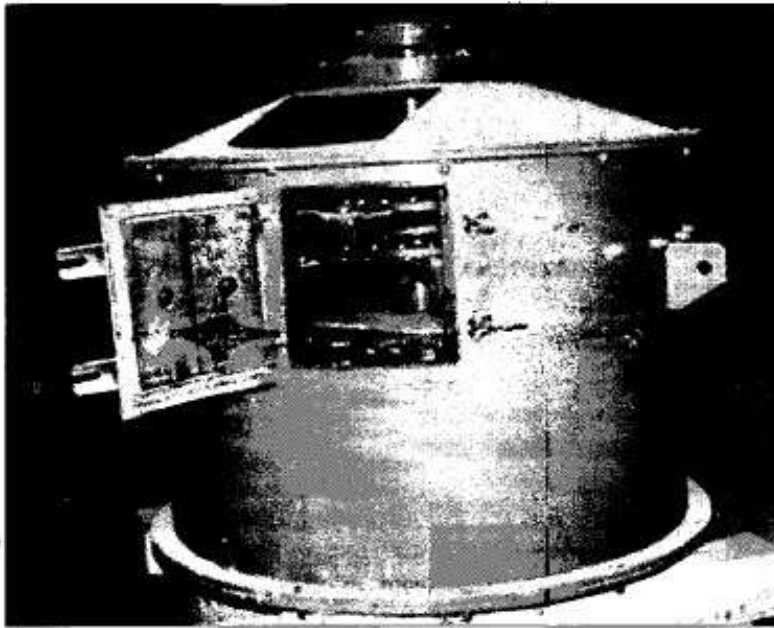


Рис. 4. Роторно-цепная дробилка

– самоочистение рабочей поверхности ударных элементов и корпуса дробилки. Ступенчатое, шахматное расположение ударных звеньев, большая степень их подвижности гарантируют встряхивание рабочих элементов, очистку цилиндрической поверхности корпуса;

– селективность воздействия, обусловленную малым относительным весом рабочих элементов и их подвижностью. Попадание недробимых включений не приводит к разрушению рабочего органа, так как ударный элемент отклоняется в сторону, препятствуя его прохождению. Дозированное импульсное воздействие на анизотропный материал вызывает его разрушения по границам срастания минералов.

Крупная фракция 25–50 мм поступает на измельчение в роторно-цепную дробилку, на выходе мы получаем фракцию:

3 мм — 54 %, 1 мм — 22 %, 0,5 мм — 13 %, 0,25 мм — 8 %, 0,08 мм — 3 %.

В связи с тем, что после измельчения цементного клинкера роторно-цепной дробилкой фракции материала 3 мм составляет более 50 % предлагаем материал средней фракции 2–35 мм направить на измельчение в рессорно-стержневую мельницу.

Рессорно-стержневая мельница разработана в Белорусско-Российском университете на кафедре СД ПТМ и О и отвечает требованиям предъявляемым к оборудованию для измельчения материала рис. 6, рис. 7.

Просеянный материал с крупностью фракции до 25 мм движется по наклонному лотку под воздействием вибрации которую создает вибродвигатель ИВ-9в,

установленный на консоль 2, приводит в движение прижимную плиту 4 с помощью прижима 3. Между лотком 5, установленном на раме 8 и прижимной плитой находятся стержневые (рессорные) элементы, собранные в кассету 6 (рис. 6). Так при движении материала вдоль лотка, установленным под углом 20–45°, он попадает в рабочую камеру, где и разрушается, под воздействием ударной нагрузки, которую передают рабочие элементы. Компенсация действия вибратора достигается с помощью возвратной пружины 7. Между консолью и возвратным механизмом установлена пружина, которая и обеспечивает возвратное действие. В процессе работы стержневые элементы упруго деформируются только от силы разрушения частиц материала и имеют высокую надежность. Они обеспечивают адаптивное воздействие на разрушаемый материал.

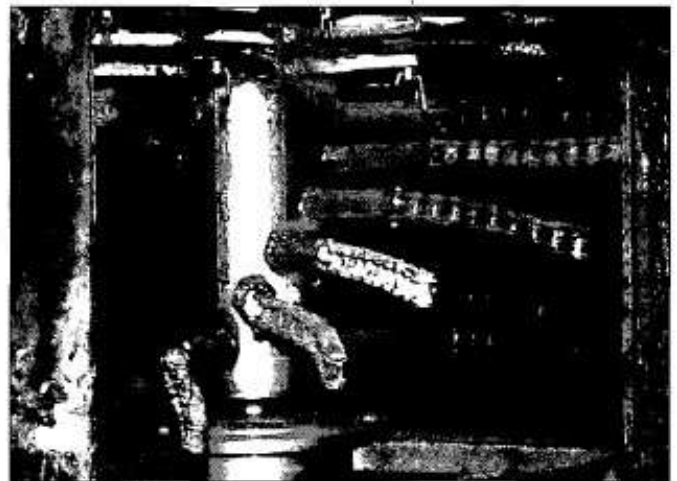
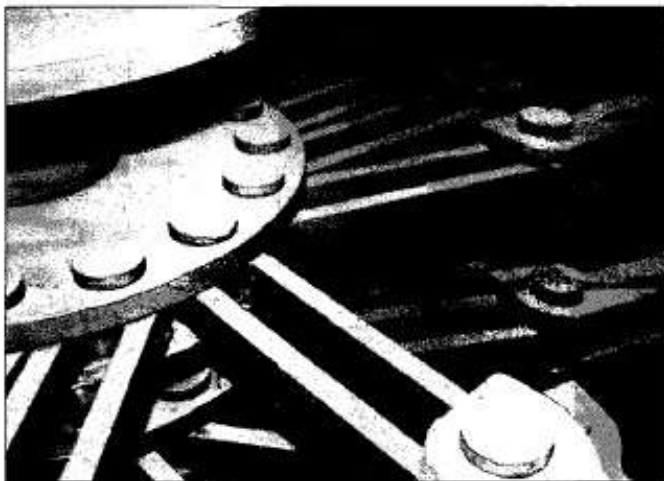


Рис. 5. Рабочие органы роторно-цепной дробилки

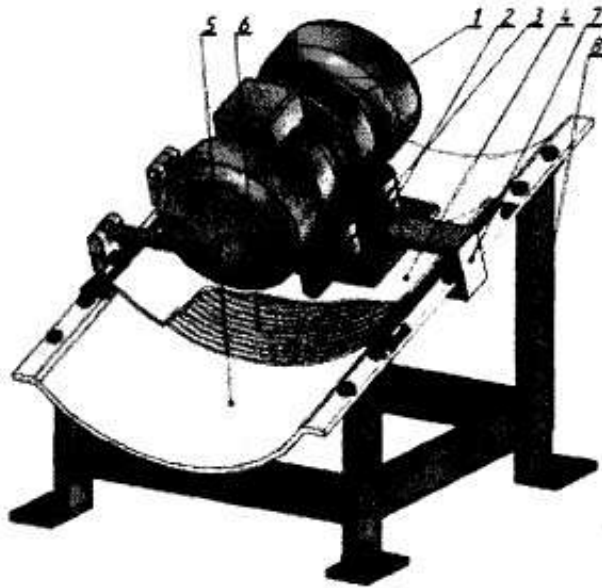


Рис. 6. Модель рессорно-стержневой мельницы

Результаты измельчения клинкера рессорно-стержневой мельницей представлены на рис. 8.

Испытания рессорно-стержневой мельницы при переработке цементного клинкера показали, что она обеспечивает эффективное измельчение частиц исходной крупностью 0–25 мм до полного выхода продукта мельче 1 мм.

Весь клинкер окончательно домалывается в шаровой мельнице. Использование роторно-цепной дробилки и рессорно-стержневой мельницы позволяет до 40 % повысить производительность комплекса, снизить энергоемкость процесса измельчения до 30 % [7] или получать цемент других потребительских свойств, например, быстротвердеющий.

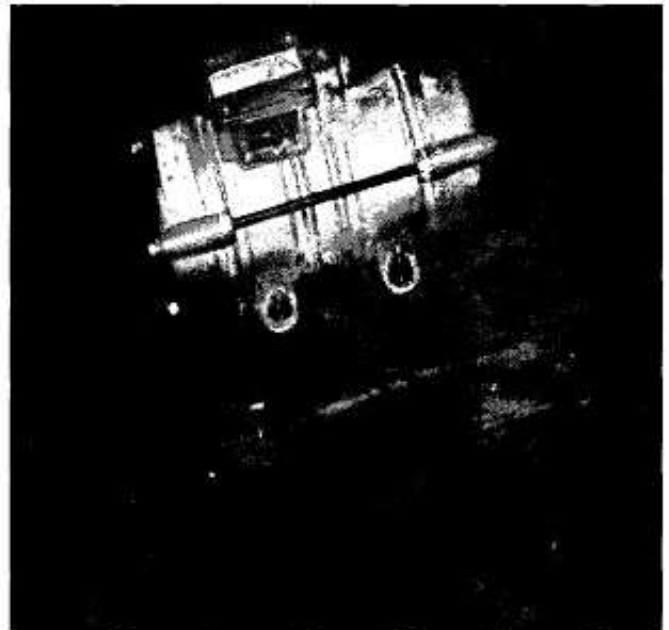


Рис. 7. Фото рессорно-стержневой мельницы

Ежегодное производство цемента в мире составляет 2,3 млрд т [8], что примерно соответствует такому же объему помола клинкера и добавок. Для Белоруссии эта величина в ближайшее годы достигнет 9 млрд т, что при энергоемкости помола порядка 40 кВт·ч/т приведет к годовым затратам электроэнергии около 350 млн кВт·ч. Если к этому добавить помол сырья перед обжигом, то эта величина превысит 500 млн кВт·ч. Потенциал энергосбережения здесь огромен.

Предложенный выше вариант снижения энергозатрат при помоле клинкера имеет своей целью ознакомить научно-техническую общественность с возможным вариантом решения этой проблемы.

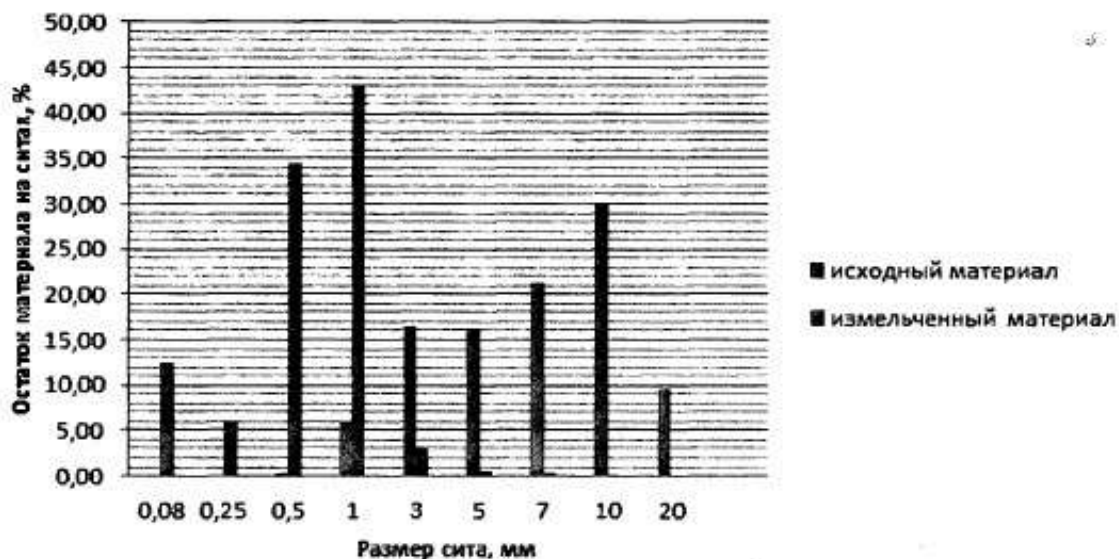


Рис. 8. Результаты измельчения клинкера рессорно-стержневой мельницей

Список использованных источников

1. Селективное разрушение минералов / В.И. Ревнивцев [и др.]. – М.: Недра, 1988. – 286 с.
2. Богданов, В.С. Шаровые барабанные мельницы / В.С. Богданов. – Белгород, 2002. – 258 с.
3. Технологические проблемы измельчения и механоактивации: матер. Междунар. науч. техн. Семинара / Могилев, 2003. – 278 с.
4. Технологические аппараты адаптивного действия / Л.А. Сиваченко [и др.]. – Минск: изд. Центр БГУ, 2008. – 375 с.
5. Сиваченко, Л.А. Создание рессорно-стержневых аппаратов на основе интенсификации контактных взаимодействий их рабочих элементов / Л.А. Сиваченко, А.Б. Моисеенко, Е.А. Шаройкина / *Материалы, технологии, инструменты, Гомель.* – Том 14, № 3. – 2009. – С. 115–119.
6. Михальков, Д.В. Обоснование параметров дробилки ударного действия для получения материалов узкофракционного гранулометрического состава: автореферат дисс. канд. техн. наук: 05.05.04 / Д.В. Михальков. – Могилев, 2003. – 22 с.
7. Абушкевич, А.А. Энергосберегающий помольный комплекс на основе роторно-цепного предизмельчителя и трубной мельницы: автореферат дисс. канд. техн. наук: 05.02.13 / А.А. Абушкевич. – Белгород, 2000. – 25 с.
8. Витязь, П.А., Высокие технологии и наноматериалы в строительной индустрии / П.А. Витязь, В.Г. Горобцов // *Строительная наука и техника.* – 2009. – № 6. — С. 4–16.