

## ТРАНСПОРТ

УДК 631.3.01

**В. А. Агейчик, канд. техн. наук, доц., Н. Н. Романюк, А. Л. Вольский, М. В. Агейчик**

### **ИССЛЕДОВАНИЕ СИЛОВОГО ВЗАИМОДЕЙСТВИЯ РАБОЧИХ ОРГАНОВ СЕЛЬСКОХОЗЯЙСТВЕННЫХ МАШИН С КАМНЯМИ**

Рассматриваются вопросы силового взаимодействия рабочих органов сельскохозяйственных машин с камнями. На примере механизма навески сошников зерновой сеялки поставленная задача решается путем изучения лобового удара о камень. Экспериментально выявлена связь между продольным усилием и изгибающим и скручивающим моментами и основными факторами, влияющими на их величину. Полученные данные могут быть использованы при проектировании новых машин.

#### ***Введение***

При проектировании рабочих органов почвообрабатывающих и посевных машин, подвесок колес надо знать максимальные значения сил при их соприкосновении с камнями, являющимися одним из существенных факторов, снижающих надежность и долговечность работы сельскохозяйственной техники.

Проведенные нами исследования показали, что при работе сеялки на практически не каменистых почвах (содержание камней на поверхности поля до 5 м<sup>3</sup>/га), при ее нормативной наработке в 150 га, каждый сошник около 10000 раз встретится с камнем размером более 100 мм, а с камнями более 330 мм в диаметре – 150 раз [1].

Проведенные академиком М. М. Северным [2, 3] теоретические исследования определения сил, действующих на жестко закрепленные в раме рабочие органы сельскохозяйственных машин при встрече их с камнем, в полной мере позволяют определить их максимальные значения.

Аналитические зависимости, полученные В. Н. Гиммельфарбом и В. М. Кудрявцевым в [4], дают возможность определить усилия, действующие на рабочие органы, шарнирно навешанные на раму машины. Однако они требуют предвари-

тельного экспериментального определения ускорения рабочего органа, возникающего в момент удара его о камень. Это в значительной мере снижает ценность и ограничивает возможность их применения. Поэтому этот вопрос требует своего дальнейшего развития.

Косой удар рабочего органа о камень рассмотрен В. В. Александряном и Р. С. Минасяном в [5, 6]. Анализ их исследований показывает, что строгое определение и нахождение наиболее рациональных прочностных характеристик механизма навески представляет собой сложную и трудоемкую задачу. Решение ее в полной мере возможно лишь в рамках специальной работы, посвященной только этому вопросу.

При проектировании механизма навески сошников зерновой сеялки для почв, засоренных камнями, надо знать максимальные значения сил, которые могут встречаться в процессе работы сеялки. Поэтому важно хотя бы приближенно изучить общие закономерности, влияющие на величину этих сил.

Наиболее просто поставленную задачу можно решить, если, изучив процесс лобового удара о камень, в дальнейшем экспериментально выявить связь между продольным усилием и изгибающим и скручивающим моментами и основными факторами, влияющими на их величину.

**Основная часть**

Схема сил, действующих на поводок и сошник при ударе сошника о камень, представлена на рис. 1.

Для нахождения максимальных значений сил, которые могут встречаться в процессе работы сеялки, воспользуемся уравнениями Лагранжа, приняв в качестве обобщенных координат  $x$  и  $\varepsilon$ :

$$\frac{d}{dt} \cdot \frac{\partial T}{\partial \dot{x}} - \frac{\partial T}{\partial x} = Q_x;$$

$$\frac{d}{dt} \cdot \frac{\partial T}{\partial \dot{\varepsilon}} - \frac{\partial T}{\partial \varepsilon} = Q_\varepsilon, \quad (1)$$

где  $T$  – кинетическая энергия системы, Дж;  $Q_x, Q_\varepsilon$  – обобщенные силы, Н, Н·м.

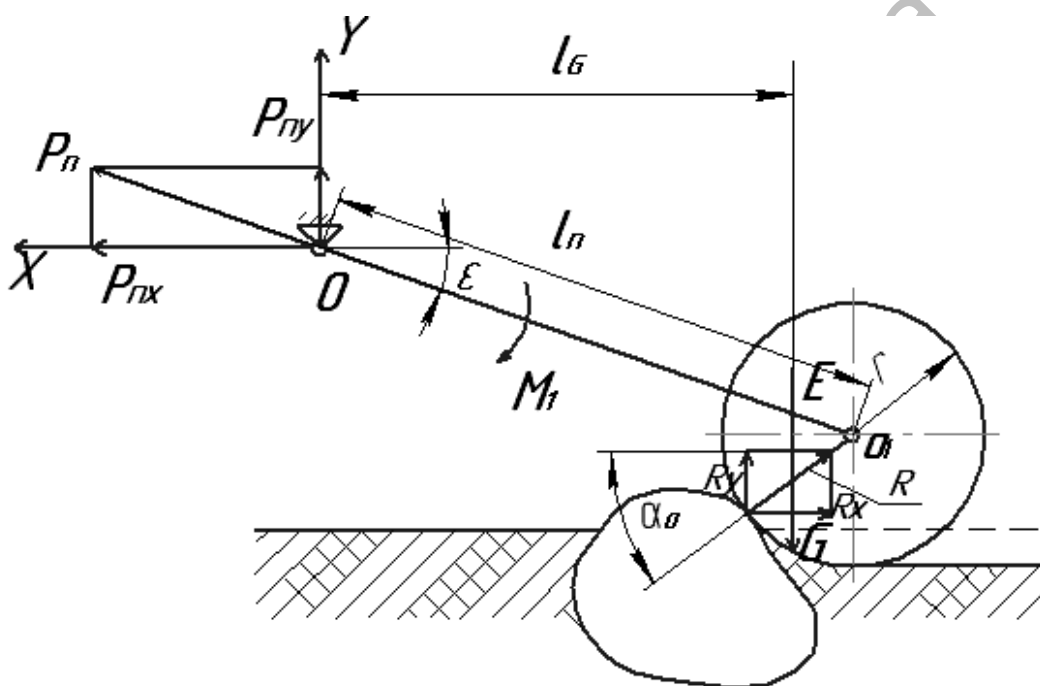


Рис. 1. Схема сил, действующих на поводок и сошник при ударе сошников о камень

Если пренебречь кинетической энергией вращающихся дисков сошников, то кинетическая энергия системы

$$T = \frac{m\dot{x}^2 + I\dot{\varepsilon}^2}{2}, \quad (2)$$

где  $m$  – масса сошника с поводком, кг.

Обобщенные силы равны:

$$Q_x = P_n \cos \varepsilon - R \cos \alpha_0; \quad (3)$$

$$Q_\varepsilon = R \sin \alpha_0 (l_n \cos \varepsilon - r \cos \alpha_0) + R \cos \alpha_0 (l_n \sin \varepsilon + r \sin \alpha_0) - Gl_G - M_{zn} = 0, \quad (4)$$

где  $G$  – общий вес сошника с поводком, Н;  $l_G$  – плечо веса сошника с поводком относительно точки подвеса  $O$ , м;  $P_n$  – реакция в шарнире  $O$ , направленная вдоль поводка, Н;  $R$  – сила взаимодействия сошника с камнем (принимается, что она направлена в центр вращения дисков сошника), Н;  $\alpha_0$  – угол контакта сошника с камнем, рад;  $M_{zn}$  – заглубляющий момент со стороны механизма навески при установке сошника на заданную глубину, Н·м.

Так как

$$\frac{\partial T}{\partial \dot{x}} = m\dot{x}; \quad \frac{d}{dt} \cdot \frac{\partial T}{\partial \dot{x}} = m\ddot{x}; \quad \frac{\partial T}{\partial x} = 0;$$

$$\frac{\partial T}{\partial \dot{\varepsilon}} = I\dot{\varepsilon}; \quad \frac{d}{dt} \cdot \frac{\partial T}{\partial \dot{\varepsilon}} = I\ddot{\varepsilon}; \quad \frac{\partial T}{\partial \varepsilon} = 0, \quad (5)$$

то с учетом выражений (3) и (4) система уравнений (1) переписывается таким образом:

$$m\ddot{x} = P_n \cos \varepsilon - R \cos \alpha_0;$$

$$I\ddot{\varepsilon} = R \sin \alpha_0 (l_n \cos \varepsilon - r \cos \alpha_0) +$$

$$+ R \cos \alpha_0 (l_n \sin \varepsilon + r \sin \alpha_0) -$$

$$- Gl_G - M_{зн} = 0. \quad (6)$$

Если сеялка движется равномерно, то система уравнений (6) имеет вид:

$$P_n \cos \varepsilon - R \cos \alpha_0 = 0;$$

$$I\ddot{\varepsilon} = R \sin \alpha_0 (l_n \cos \varepsilon - r \cos \alpha_0) +$$

$$+ R \cos \alpha_0 (l_n \sin \varepsilon + r \sin \alpha_0) -$$

$$- Gl_G - M_{зн} = 0. \quad (7)$$

Для определения углового ускорения сошника в момент удара рассмотрим схему перемещения системы поводок-сошник в этот момент (рис. 2).

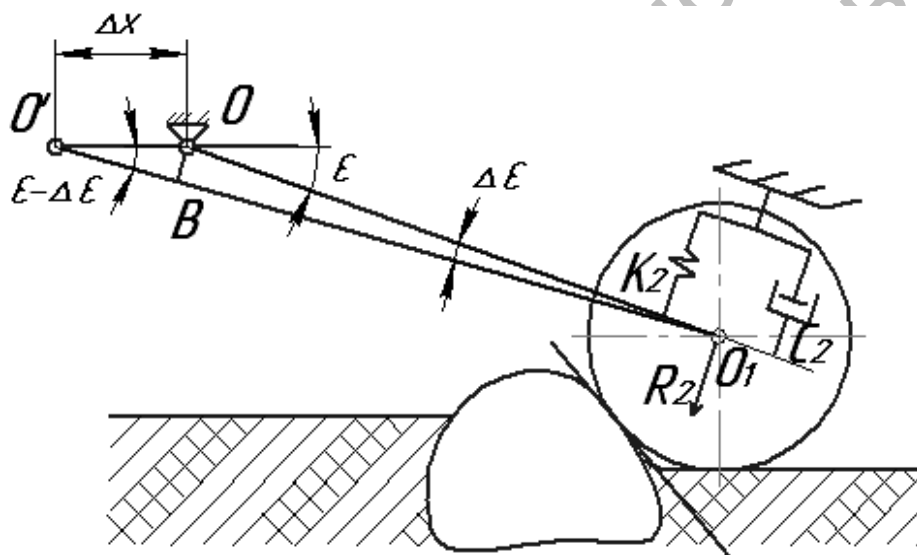


Рис. 2. Схема перемещения системы поводок-сошник в момент удара сошника о камень

За время, равное половине продолжительности контакта между сошником и камнем, скорость сошника уменьшится до нуля, т. к. в период контакта он будет за половину этого времени остановлен неподвижным камнем, а затем отходит от него, сохраняя контакт, точка подвеса  $O$  переместится на расстояние  $\Delta X$  и займет положение  $O'$ , а сошник повернется вокруг этой точки на угол  $\Delta \varepsilon$ .

Так как  $\Delta \varepsilon$  достаточно мало (см. рис. 2), то из треугольника  $OO_1B$

$$OB = l_n \cdot \Delta \varepsilon. \quad (8)$$

Считая, что  $\sin(\varepsilon - \Delta \varepsilon) \approx \sin \varepsilon$ , из треугольника  $OO'B$  находим

$$OB = \Delta X \sin \varepsilon, \quad (9)$$

откуда

$$\Delta \varepsilon = \frac{\Delta X \sin \varepsilon}{l_n}. \quad (10)$$

Поскольку

$$\Delta X = V \frac{t}{2}, \quad (11)$$

где  $t$  – время контакта сошника с камнем, с;  $V$  – скорость поступательного движения сеялки, м/с, то

$$\ddot{\varepsilon} = \frac{2V \sin \varepsilon}{l_n t}. \quad (12)$$

В этом случае система уравнений (7) приводится к следующему виду:

$$P_n \cos \varepsilon - R \cos \alpha_0 = 0, \\ \frac{2V \cdot I \cdot \sin \varepsilon}{l_n t} = R \sin \alpha_0 (l_n \cos \varepsilon - r \cos \alpha_0) + \\ + R \cos \alpha_0 (l_n \sin \varepsilon + r \sin \alpha_0) - Gl_G - M_{зн}, \quad (13)$$

откуда

$$P_n = \frac{2V \cdot I \cdot l_n^{-1} \cdot t^{-1} \sin \varepsilon + G \cdot l_G + M_{зн}}{l_n \cos \varepsilon \cos^{-1} \alpha_0 \sin(\alpha_0 + \varepsilon)}. \quad (14)$$

Продолжительность контакта соударяемых тел определим по формулам [7]:

$$t = \frac{2,9432}{V^{0,2}} \left( \frac{5}{4K_1' K_2'} \right)^{0,4}; \quad (15)$$

$$K_1' = \frac{m_1 + m_2}{m_1 m_2}, \quad (16)$$

где  $K_1'$  – коэффициент, учитывающий соотношение масс соударяемых тел;  $K_2'$  – коэффициент, зависящий от геометрических параметров и физико-механических свойств соударяемых тел;  $m_1, m_2$  – массы соударяемых тел, кг.

При ударе в неподвижное препятствие

$$K_1' = 1/m, \quad (17)$$

где  $m$  – масса подвижного тела, кг.

Определение коэффициента  $K_2'$  представляет собой значительную сложность и результаты вычислений по фор-

мулам (15) и (16) не всегда достаточно точно соответствуют экспериментальным данным, поэтому наиболее целесообразно представить формулу (15) в виде

$$t = K_0 \frac{m^{0,4}}{V^{0,2}}, \quad (18)$$

где  $K_0$  – обобщенный коэффициент, учитывающий геометрические параметры и физико-механические свойства соударяемых тел.

Рассчитав значение коэффициента  $K_0$  на основании экспериментальных данных по формуле

$$K_0 = \frac{tV^{0,2}}{m^{0,4}}, \quad (19)$$

можно в дальнейшем при изучении различных режимов соударения рассматриваемых тел пользоваться зависимостью (18). Тогда силу, действующую на механизм навески при ударе сошника о неподвижное препятствие, можно определить на основании выражений (14) и (18) по формуле

$$P_n = \left[ 2V^{1,2} \cdot I \cdot m^{-0,4} \cdot K_0^{-1} \cdot l_n^{-1} \sin \varepsilon + \right. \\ \left. + G \cdot l_G + M_{зн} \right] / \left[ l_n \cos \varepsilon \cdot \cos^{-1} \alpha_0 \times \right. \\ \left. \times \alpha_0 \sin(\alpha_0 + \varepsilon) \right]. \quad (20)$$

Помимо инерционных сил, при угловом перемещении поводка со стороны упругого элемента механизма навески возникает приращение заглубляющей силы (см. рис. 2):

$$\Delta R_2 = K_2 \Delta \varepsilon + C_2 \dot{\varepsilon} = \\ = K_2 \cdot \frac{Vt}{2l_n} \sin \varepsilon + C_2 \cdot \frac{V}{2l_n} \sin \varepsilon, \quad (21)$$

где  $R_2$  – заглубляющая сила, Н;  $K_2$  – коэффициент жесткости механизма навески, Н/рад;  $C_2$  – приведенный коэффициент демпфирования навески сошников, Н·с/рад.

Расчеты показывают, что величина упругой составляющей усилия  $\Delta R_2$  близка к нулю. При наибольшем значении  $C_2 = 200 \text{ Н·с/рад}$  [8] в момент удара сошника о камень величина усилия  $\Delta R_2$  не превышает 10 % от силы, направленной вдоль поводка. Таким образом, влиянием коэффициента жесткости механизма навески  $K_2$  можно пренебречь, а повышение коэффициента демпфирования  $C_2$  несколько увеличивает силу удара сошника о камень. Из формулы (20) видно, что с уве-

личением поступательной скорости сеялки и массы сошника, а также с уменьшением длины поводка и угла контакта  $\alpha_0$  ударные усилия возрастают.

Нами экспериментально было установлено, что время взаимодействия сошника с неподвижным камнем равно  $0,007 \dots 0,008 \text{ с}$ , что подтверждается также результатами и других исследований [9–12]. Данные теоретического расчета и результаты экспериментальных исследований замера действующих сил приведены на рис. 3.

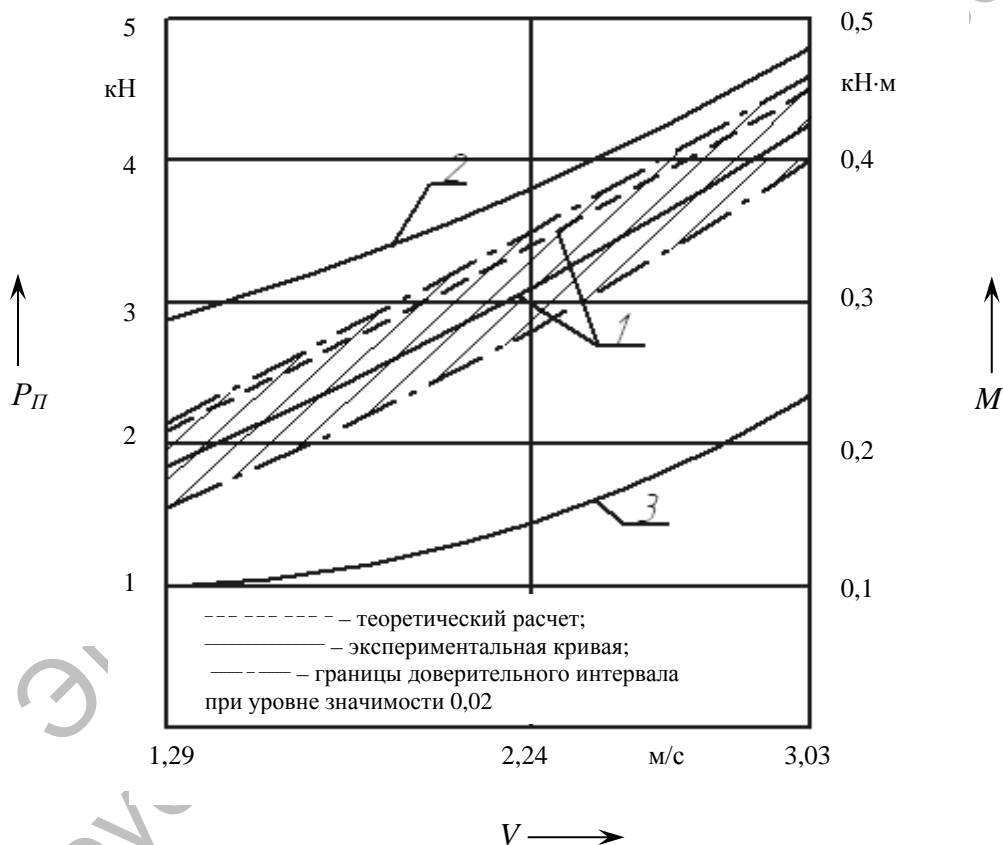


Рис. 3. Зависимость величины максимальных усилий, имеющих место при работе сеялки на почвах, засоренных камнями, от скорости движения: 1 – продольное усилие; 2 – изгибающий момент; 3 – скручивающий момент

### Заключение

Полученные теоретические и экспериментальные результаты исследования силового взаимодействия рабочих орга-

нов сельскохозяйственных машин с камнями позволяют оценить факторы, которые влияют на силы, действующие на рабочие органы при ударе о камни.

Данные исследований могут быть использованы при проектировании новой сельскохозяйственной техники, в частности, рабочих органов посевных и почвообрабатывающих машин.

#### СПИСОК ЛИТЕРАТУРЫ

1. **Агейчик, В. А.** Закономерности распределения камней в почве / В. А. Агейчик // Техника и технологии : инновации и качество : материалы междунар. науч.-практ. конф. – Барановичи : БарГУ, 2007. – С. 379–382.

2. **Севернев, М. М.** Научные основы работоспособности сельскохозяйственных машин : автореф. дис. ... д-ра техн. наук. – Минск, 1964. – 34 с.

3. **Севернев, М. М.** Износ деталей сельскохозяйственных машин / М. М. Севернев. – Л. : Колос, 1972. – 312 с.

4. **Гиммельфарб, В. Н.** Динамика предохранительного механизма глубокорыхлящей лапы почвенного агрегата / В. Н. Гиммельфарб, В. М. Кудрявцев // Механизация и электрофикация сельского хозяйства : науч. тр. – Минск, 1975. – Вып.19. – С. 54–58.

5. **Александрян, В. В.** Расчет на прочность рабочих органов почвообрабатывающих машин с учетом свойств почвообрабатываемой среды / В. В. Александрян, Р. С. Минасян // Комплексная механизация освоения каменистых земель: тез. докл. I науч.-мех. конф. – Ереван : Арм НИИМЭСХ,

1969. – С. 17–25.

6. **Александрян, В. В.** Динамическая прочность рабочих органов почвообрабатывающих машин при изгибе в плоскости, перпендикулярной к направлению движения / В. В. Александрян, Р. С. Минасян // Комплексная механизация освоения каменистых земель : тез. докл. I науч.-техн. конф. – Ереван : Арм НИИМЭСХ, 1969. – С. 32–38.

7. **Гольдсмит, В.** Удар / В. Гольдсмит. – М. : Изд-во литературы по строительству, 1965. – 461 с.

8. **Севернев, М. М.** К вопросу динамики механизма навески и заглубления сошников зерновой сеялки / М. М. Севернев, В. А. Агейчик // Механизация и электрофикация сельского хозяйства : науч. тр. – Минск, 1978. – Вып. XV. – С. 3–14.

9. Теория удара в строительстве и машиностроении / В. Н. Тарасов [и др.]. – Красноярск : Изд-во Ассоциации строительных вузов, 2006. – 336 с.

10. **Власенков, В. М.** Удар: теория и практика / В. М. Власенков, С. И. Феоктистов. – Владивосток : Изд-во Дальневосточ. ун-та, 1987. – 156 с.

11. **Астафьев, В. Д.** О теоретическом определении продолжительности соударения элементов ударных механизмов / В. Д. Астафьев. – М. : Москов. горный ин-т, 1965. – 19 с.

12. **Харрис, С. М.** Справочник по ударным нагрузкам / С. М. Харрис, Ч. П. Крид. – Л. : Судостроение, 1980. – 359 с.

Белорусский государственный аграрный технический университет  
Белорусский государственный университет информатики и радиоэлектроники  
Материал поступил 27.01.2009

**V. A. Aheichyk, N. N. Romaniuk,  
A. L. Volski, M. V. Aheichyk**  
**Research of force interaction of operative  
parts of agricultural machinery with stones**

The paper considers the problem of force interaction of operative parts of agricultural machinery with stones. The problem can be solved by examination of frontal impact with a stone using the joint hinges of plows of grain seeding machines as the example. The experiments have revealed a connection between longitudinal stress and bending and twisting moments influencing their quantity. The obtained results may be used in projecting new machinery.