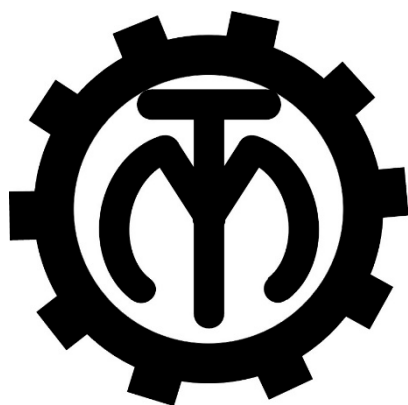


МЕЖГОСУДАРСТВЕННОЕ ОБРАЗОВАТЕЛЬНОЕ УЧРЕЖДЕНИЕ
ВЫСШЕГО ОБРАЗОВАНИЯ
«БЕЛОРУССКО-РОССИЙСКИЙ УНИВЕРСИТЕТ»

Кафедра «Технология машиностроения»

ОТДЕЛОЧНО-УПРОЧНЯЮЩАЯ ОБРАБОТКА ПОВЕРХНОСТЕЙ

*Методические рекомендации к лабораторным работам
для студентов специальности
1-36 01 04 «Оборудование и технологии
высокоэффективных процессов обработки материалов»
очной формы обучения*



Могилев 2021

УДК 621.92
ББК 34.632
075

Рекомендовано к изданию
учебно-методическим отделом
Белорусско-Российского университета

Одобрено кафедрой «Технология машиностроения» «05» марта 2021 г.,
протокол № 8

Составители: канд. техн. наук, доц. Е. В. Ильюшина;
канд. техн. наук, доц. Д. М. Свирепа

Рецензент канд. техн. наук, доц. А. П. Смоляр

Методические рекомендации к лабораторным работам предназначены для студентов специальности 1-36 01 04 «Оборудование и технологии высокоэффективных процессов обработки материалов» очной формы обучения. Изложены методики выполнения лабораторных работ по проектированию процессов чистового накатывания поверхностей деталей машин роликовым и шариковым инструментом.

Учебно-методическое издание

ОТДЕЛОЧНО-УПРОЧНЯЮЩАЯ ОБРАБОТКА ПОВЕРХНОСТЕЙ

Ответственный за выпуск	В. М. Шеменков
Корректор	А. А. Подошевка
Компьютерная верстка	Н. П. Полевничая

Подписано в печать . Формат 60×84/16. Бумага офсетная. Гарнитура Таймс.
Печать трафаретная. Усл. печ. л. . Уч.-изд. л. . Тираж 36 экз. Заказ №

Издатель и полиграфическое исполнение:
Межгосударственное образовательное учреждение высшего образования
«Белорусско-Российский университет».
Свидетельство о государственной регистрации издателя,
изготовителя, распространителя печатных изданий
№ 1/156 от 07.03.2019.
Пр-т Мира, 43, 212022, г. Могилев.

© Белорусско-Российский
университет, 2021

Содержание

Инструкция по охране труда при проведении лабораторных работ.....	4
1 Схемы накатывания и конструкции инструмента.....	5
1.1 Схемы накатывания.....	5
1.2 Конструкции инструмента.....	11
2 Лабораторная работа № 1. Проектирование процесса накатывания внутренних цилиндрических поверхностей по инструкционно-технологической карте.....	14
3 Лабораторная работа № 2. Проектирование упрощенной конструкции инструмента для накатывания внутренних цилиндрических поверхностей.....	20
4 Лабораторная работа № 3. Проектирование процесса накатывания наружных цилиндрических поверхностей по инструкционно-технологической карте.....	21
5 Лабораторная работа № 4. Проектирование упрощенной конструкции инструмента для накатывания наружных цилиндрических поверхностей.....	24
6 Инструкционно-технологическая карта для выполнения лабораторных работ.....	25
Список литературы.....	48

Инструкция по охране труда при проведении лабораторных работ

Общие требования безопасности

1 Допуск студентов к лабораторным занятиям производится только после инструктажа по технике безопасности, о чем делается соответствующая запись в специальном журнале. Получивший инструктаж подтверждает его проведение подписью.

2 При проведении работ необходимо соблюдать правила пожарной безопасности, знать места расположения первичных средств пожаротушения.

3 Учащиеся должны быть внимательными и дисциплинированными, точно выполнять указания преподавателя.

4 Пребывание учащихся в лаборатории разрешается только в присутствии преподавателя.

5 Студенты должны соблюдать правила внутреннего распорядка. Не допускается находиться в классах в верхней одежде, в состоянии алкогольного, токсического или наркотического опьянения.

Требования безопасности при выполнении работ

1 Внимательно изучить содержание и порядок проведения лабораторной работы, а также безопасные приемы ее выполнения.

2 Точно выполнять все указания преподавателя при проведении лабораторной работы, без его разрешения не производить самостоятельно никаких работ.

3 Во время работы в лаборатории требуется соблюдать чистоту, порядок и правила охраны труда.

4 Осторожно обращаться с тяжелыми предметами, чтобы избежать ушибов при их падении.

5 Для того чтобы детали или инструменты не могли упасть, их следует укладывать или устанавливать надежно на столе или в отведенном месте.

6 Во время работы быть внимательным, не отвлекаться и не отвлекать других.

Требования безопасности по окончании работы

1 Инструменты, заготовки убрать в отведенное для них место.

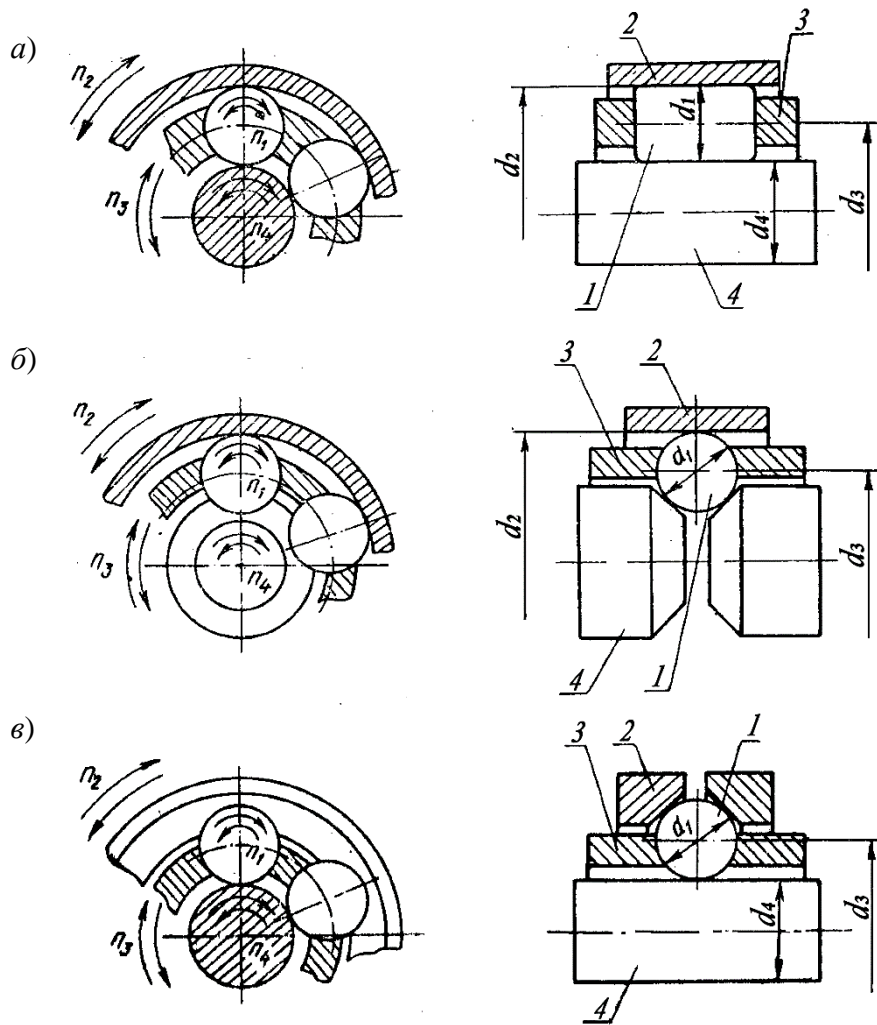
2 Привести в порядок рабочее место.

1 Схемы накатывания и конструкции инструмента

1.1 Схемы накатывания

Накатывание (раскатывание, обкатывание) любой формы наружной и внутренней поверхностей может быть осуществлено по 42 вариантам кинематических схем.

В общем виде схемы для обработки наружных и внутренних цилиндрических поверхностей шариковым и роликовым планетарным инструментом изображены на рисунке 1.1.



a – роликовым инструментом; *б, в* – шариковым инструментом; *1* – рабочее тело качения; *2* – втулка; *3* – сепаратор; *4* – вал

Рисунок 1.1 – Схемы накатывания цилиндрических поверхностей

Все возможные варианты кинематических схем по направлению вращения (правого и левого) одного и того же звена разделены на схемы позитивные и негативные. Позитивные схемы, получаемые в разрезах звеньев радиальной плоскостью, графически изображены в таблице 1.1 и 1.2 и обозначены числами 1–21.

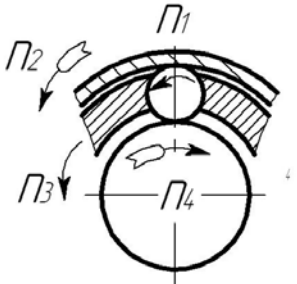
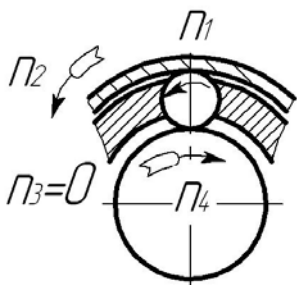
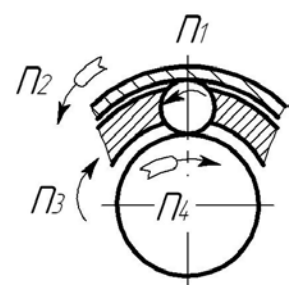
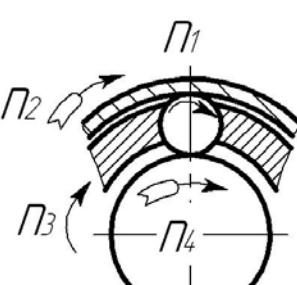
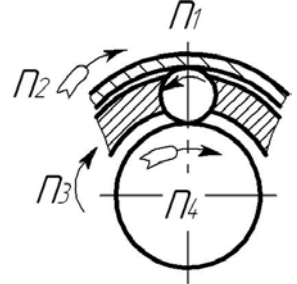
Таблица 1.1 – Кинематические схемы с одним ведущим звеном и их характеристика

Номер схемы	Схема накатывания (раскатывания, обкатывания)	Состояние звеньев			Угловая скорость вращения звеньев 2, 3, 4, мин ⁻¹		
		2	3	4	n_2	n_3	n_4
1		$V_{ц}$	V_m				
2		V_m	$V_{ц}$	H_e	$n_1(i_1 + i_2)$	$n_1 i_2$	0
3		V_m		$V_{ц}$			
4		$V_{ц}$		V_m	$n_1 i_1$	0	$n_1 i_2$
5			$V_{ц}$	V_m			
6		H_e	V_m	$V_{ц}$	0	$n_1 i_1$	$n_1(i_1 + i_2)$

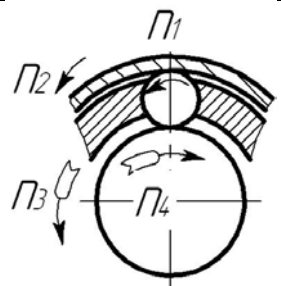
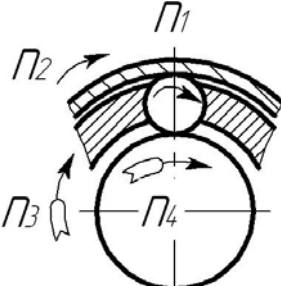
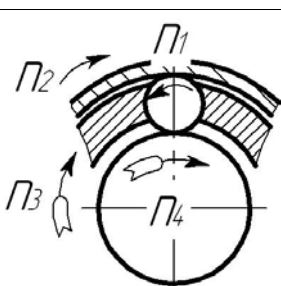
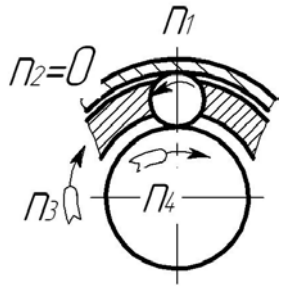
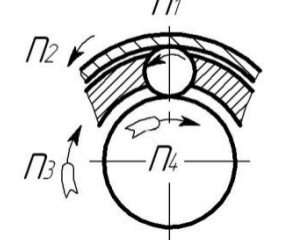
Таблица 1.2 – Кинематические схемы с двумя ведущими звеньями и их характеристика

Но- мер схемы	Схема накатывания (раскатывания, обкатывания)	Веду- щие звенья	Коэффициент		Отношение коэффи- циентов K, A и 1	Число оборотов отно- сительное n, мин ⁻¹
			K	A		
1	2	3	4	5	6	7
7		2 и 3	$\frac{n_2}{n_3}$	$\frac{i_1 + i_2}{i_2}$	$K \neq 0$	$n_1 i_1 = n_2 + n_3$
8					$K > 1 > A$	$n_1 i_1 = n_2 - n_3$
9					$K > 1 = A$	
10					$K > 1 < A$	
11					$K < 1 < A$	$n_1 i_1 = n_3 - n_2$

Продолжение таблицы 1.2

1	2	3	4	5	6	7
12		2 и 4	$\frac{n_2}{n_4}$	$\frac{i_1}{i_2}$	$K > A$	
13					$K = A$	$n_1(i_1 + i_2) = n_2 + n_4$
14					$K < A$	
15					$K > 1$	$n_1(i_1 + i_2) = n_2 - n_4$
16					$K < 1$	$n_1(i_1 + i_2) = n_4 - n_2$

Окончание таблицы 1.2

1	2	3	4	5	6	7
17		3 и 4	$\frac{n_3}{n_4}$	$\frac{i_1}{i_1 + i_2}$	$K \neq 0$	$n_1 i_2 = n_3 + n_4$
18					$K > 1 > A$	$n_1 i_1 = n_3 - n_4$
19					$K < 1 > A$	
20					$K < 1 = A$	$n_1 i_2 = n_4 - n_3$
21					$K < 1 < A$	

Каждая негативная схема имеет направления вращения звеньев, противоположные направлениям вращения тех же звеньев на соответствующей ей позитивной схеме, т. е. каждая позитивная имеет свою негативную схему (негативные схемы в таблицах 1.1 и 1.2 не показаны).

Негативные схемы обозначаются теми же числами, что и позитивные, но с буквой Н, поставленной после числа. Например, если позитивная схема обозначена числом 5, то ее негативная – 5Н.

В таблице 1.1 состояние ведущего и ведомого звеньев обозначено соответственно буквами $B_{ц}$ и $B_{м}$, а неподвижного – H_e . В таблицах 1.1 и 1.2 направления вращения ведущих звеньев указаны стрелками с утолщенными хвостами.

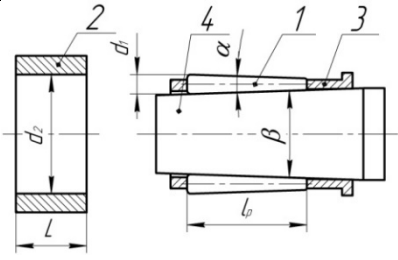
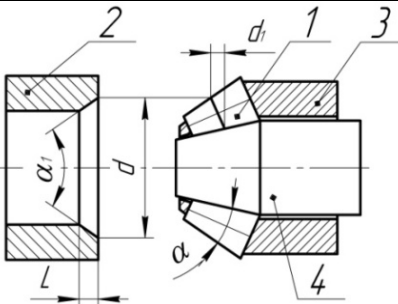
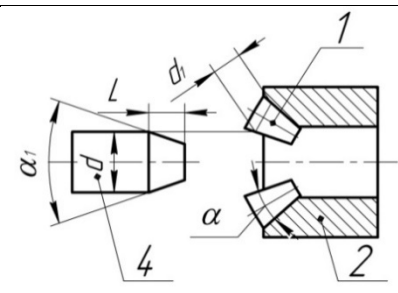
Угловые скорости вращения n_2 , n_3 и n_4 ведущих и ведомых звеньев для указанных в таблице 1.1 и их негативных схем определяются по трем формулам, содержащим одни и те же три параметра: n_1 , i_1 и i_2 . Параметром n_1 обозначена угловая скорость вращения рабочего тела. Она определяется исходя из заданной скорости v накатывания поверхности и диаметра d_1 рабочего тела качения.

Параметры i_1 и i_2 определяют отношение диаметральных размеров дорожек качения рабочих тел к дорожкам качения соответственно во втулке 2 и на валу 4. Численное их значение зависит от конструктивного исполнения рабочего узла инструмента и рассчитывается по формулам, приведенным в таблице 1.3.

Таблица 1.3 – Принципиальное конструктивное исполнение рабочего узла инструмента и его характеристика

Исполнение	Форма накатываемой поверхности и тип рабочего узла инструмента	Формула для расчета параметров i_1, i_2
1	2	3
1		$i_1 = \frac{d_1}{d_2};$ $i_2 = \frac{d_1}{d_2 - 2d_1};$ $\gamma = \alpha - \frac{\beta}{2}$
2		$i_1 = \frac{d_1}{d_2};$ $i_2 = \frac{d_1 \cos \frac{\beta}{2}}{d_2 - d_1 \left(1 + \cos \frac{\beta}{2}\right)}$
3		$i_1 = \frac{d_1}{d_4 + 2d_1};$ $i_2 = \frac{d_1}{d_4};$ $\gamma = \alpha - \frac{\beta}{2}$
4		$i_1 = \frac{d_1 \cos \frac{\beta}{2}}{d_4 + d_1 \left(1 + \cos \frac{\beta}{2}\right)};$ $i_2 = \frac{d_1}{d_4}$

Окончание таблицы 1.3

1	2	3
5		$i_1 = \frac{d_1}{d_2};$ $i_2 = \frac{d_1}{d_2 - 2d_1};$ $l_p > L; \beta = 2\alpha$
6		$i_1 = \frac{\sin \frac{\alpha}{2}}{\sin \frac{\alpha_1}{2}};$ $i_2 = \frac{\sin \frac{\alpha}{2}}{\sin \left(\frac{\alpha_1}{2} - \alpha \right)}; d_1 = i_1 d$
7		$i_1 = \frac{\sin \frac{\alpha}{2}}{\sin \left(\frac{\alpha_1}{2} + \alpha \right)};$ $i_2 = \frac{\sin \frac{\alpha}{2}}{\sin \frac{\alpha_1}{2}}; d_1 = i_2 d$

В таблице 1.2 дополнительно введен параметр n , обозначающий относительное число оборотов двух ведущих звеньев.

1.2 Конструкции инструмента

Накатывание поверхностей по указанным в таблицах 1.1 и 1.2 позитивным и негативным схемам может быть выполнено пятью разными типоконструкциями инструмента (таблица 1.4).

Каждым обкатником и раскатником типа 1 и 2 возможно накатывание по схемам с одним и двумя ведущими звеньями; инструментом типа 3 и 4 – только по схемам с одним ведущим звеном; инструментом типа 5 – только по схемам с двумя ведущими звеньями.

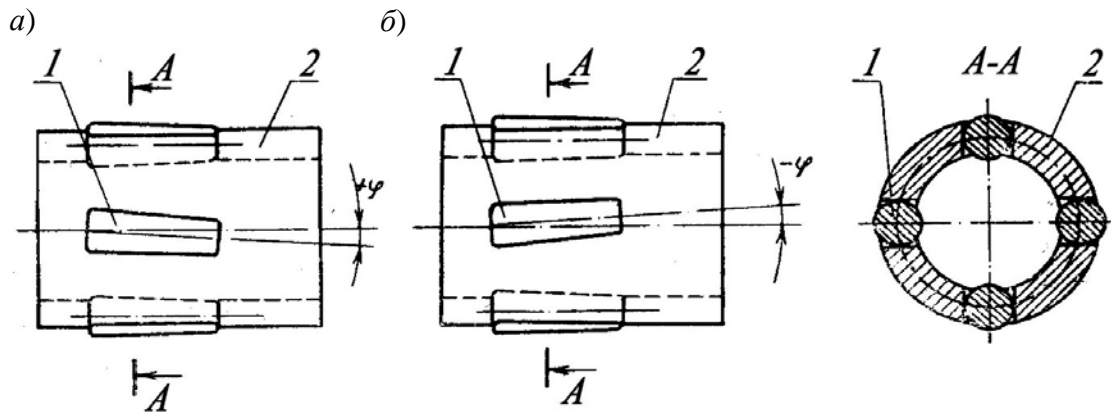
В многороликовом инструменте для накатывания цилиндрической поверхности с осевой подачей ролики относительно центральной оси вращения могут быть наклонены под углом (рисунок 1.2). Он называется углом самоподачи и обозначается буквой φ .

С правым наклоном осей роликов принято считать инструмент, у которого ролики относительно его оси установлены в направлении воображаемых правых винтовых линий. Образованный при этом угол φ обозначается знаком плюс (см. рисунок 1.2, а).

Таблица 1.4 – Принципиальные конструкции многороликового инструмента для накатывания цилиндрических поверхностей

Тип инструмента	Обкатник		Раскатник	
	Принципиальная конструкция	Схема обкатывания	Принципиальная конструкция	Схема раскатывания
1		1, 6, 1Н, 6Н, 12–16, 12Н–16Н		1, 6, 1Н, 6Н, 12–16, 12Н–16Н
2		2, 3, 2Н, 3Н, 17–21, 17Н–21Н		4, 5, 4Н, 5Н, 7–11, 7Н–11Н
3		5, 5Н		2, 2Н
4		4, 4Н		3, 3Н
5		7–11, 7Н–11Н		17–21, 17Н–21Н

Противоположное направление роликов является левосторонним, а угол φ – отрицательным (см. рисунок 1.2, б). Такое условие обозначения углов принято на всех обкатниках и раскатниках, если смотреть на ролик с внешней стороны сепаратора.



a – с правым направлением наклона; *б* – с левым направлением наклона; 1 – ролик; 2 – сепаратор

Рисунок 1.2 – Схемы расположения роликов относительно оси сепаратора

Направление наклона роликов зависит от направления их собственного вращения на кинематической схеме: на раскатниках оно совпадает с направлением вращения роликов, на обкатниках оно противоположно направленное. Это значит, что если на схеме направление вращения роликов левое, то направление их наклона должно быть на обкатнике положительным $+\varphi$, а на раскатнике отрицательным $-\varphi$.

Направления наклона роликов на угол φ на обкатниках и раскатниках, обозначенные знаком «плюс» и «минус», для всех позитивных и негативных схем указаны в таблице 1.5.

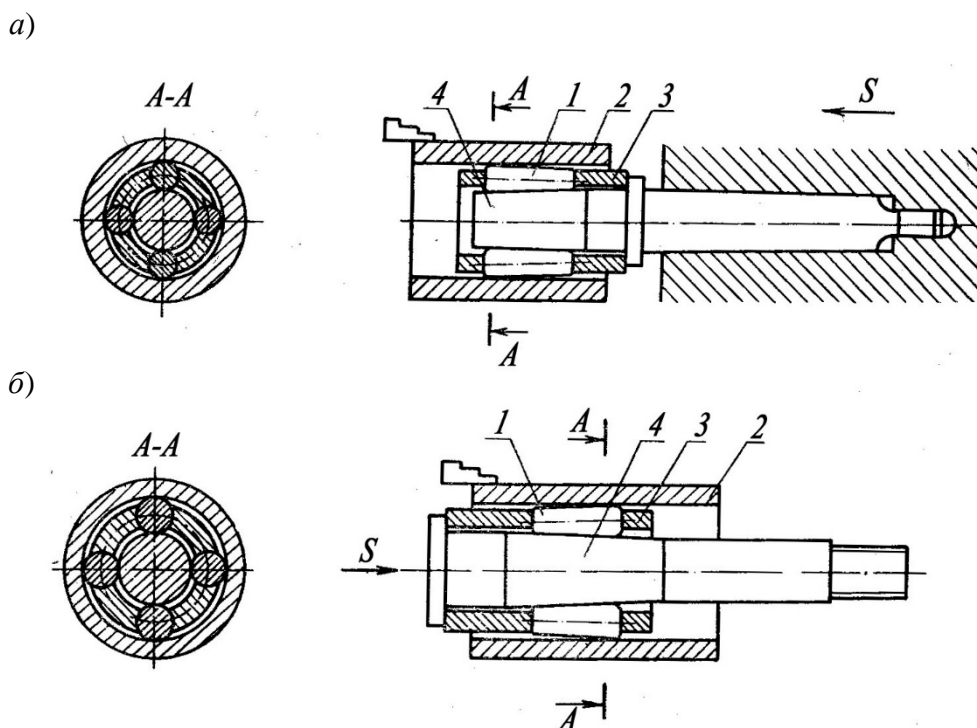
Таблица 1.5 – Направление угла φ наклона осей вращения роликов на раскатниках и обкатниках

Обозначение схем	Направление угла φ	
	на обкатниках	на раскатниках
1, 2Н, 3–7, 8Н–10Н, 11–14, 15Н, 16, 17, 18Н, 19–21	Правое (+)	Левое (–)
1Н, 2, 3Н–7Н, 8–10, 11Н–14Н, 15, 16Н, 17Н, 18, 19Н–21Н	Левое (–)	Правое (+)

Инструмент, у которого угол φ равен нулю, может работать только с принудительным его осевым перемещением. При этом осевая подача на оборот шпинделя станка может иметь любое значение.

Инструментом с роликами, установленными на угол φ , возможна обработка с принудительной подачей и на самоподаче.

При осевом движении инструмента возможны два вида его рабочего хода: прямой и обратный. При прямом рабочем ходе инструмент приближается к обрабатываемой детали (рисунок 1.3, *a*), а при обратном – удаляется от нее (рисунок 1.3, *б*).



a – прямом; *б* – обратном; 1 – ролик; 2 – втулка; 3 – сепаратор; 4 – вал

Рисунок 1.3 – Схемы накатывания поверхностей роликовым инструментом при осевом рабочем ходе инструмента

2 Лабораторная работа № 1. Проектирование процесса накатывания внутренних цилиндрических поверхностей по инструкционно-технологической карте

Цель работы: приобретение практических навыков проектирования процесса накатывания внутренних цилиндрических поверхностей роликовым и шариковым инструментом.

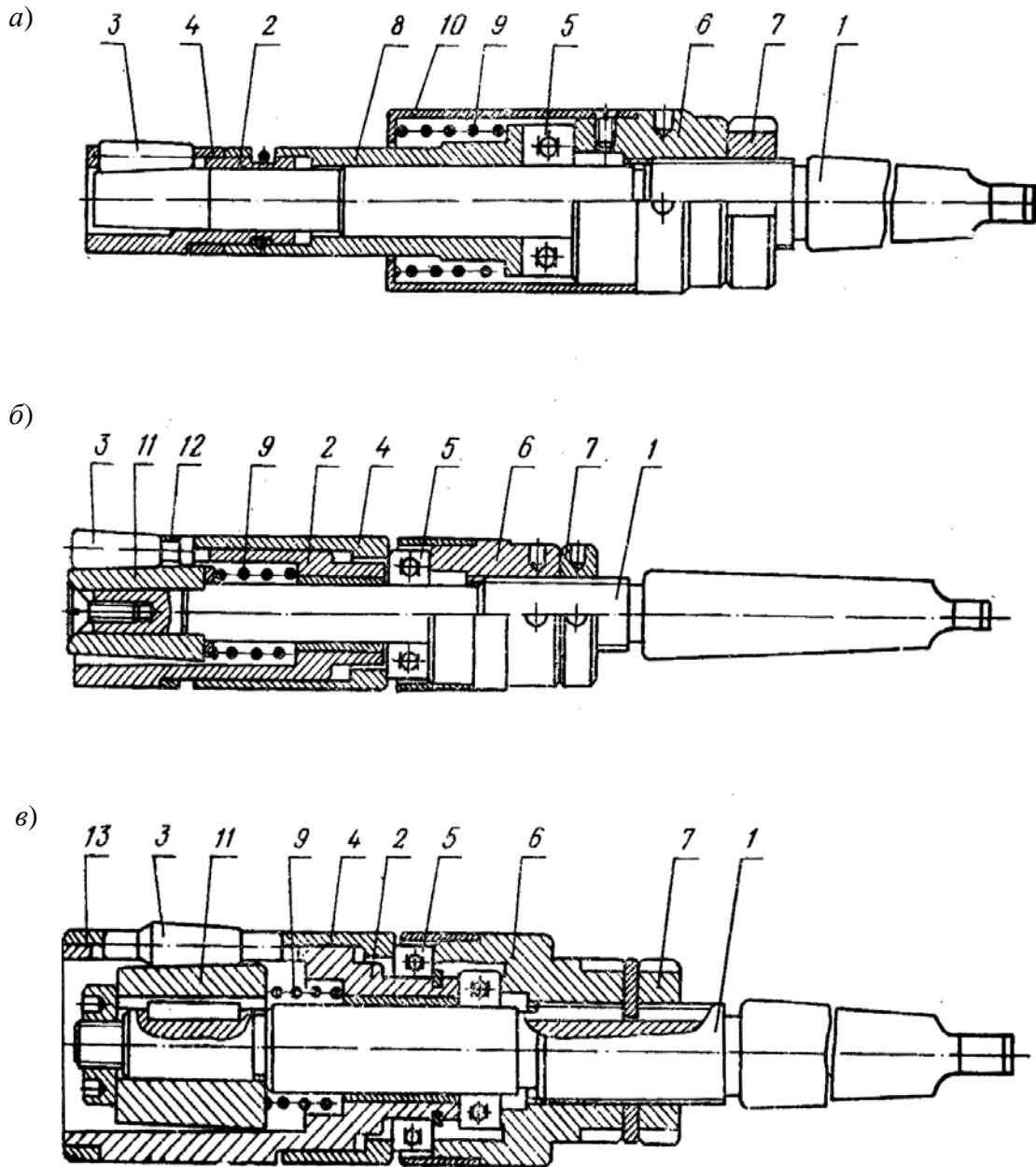
Общие сведения

Накатывание (раскатывание и обкатывание) поверхностей возможно различным по конструктивному исполнению многороликовым и многошариковым инструментом.

Рассмотрим типовые конструкции деформирующего инструмента, рекомендуемого для чистового накатывания в серийном и массовом производствах внутренних цилиндрических поверхностей, изготавливаемых из стали, чугуна, цветных металлов и сплавов.

Обработка этим инструментом может выполняться на вертикально- и радиально-сверлильных станках, токарно-винторезных, токарно-расточных, токарно-револьверных, токарно-карусельных, одно- и многошпиндельных полуавтоматах и автоматах, а также на специальных станках.

На рисунке 2.1 изображены типовые конструкции многороликовых жестких регулируемых раскатников, предназначенных для обработки отверстий с осевой подачей и прямым рабочим ходом (см. рисунок 1.3, *a*).



a – для отверстий диаметром 8...25 мм; *б* – для глухих отверстий диаметром 25...50 мм; *в* – для сквозных отверстий диаметром 50...150 мм; 1 – оправка; 2 – сепаратор, 3 – ролик; 4 – втулка упорная; 5 – подшипник упорный; 6 – гайка регулировочная; 7 – контргайка; 8 – втулка удлинительная; 9 – пружина; 10 – обойма; 11 – втулка опорная; 12 – кольцо; 13 – втулка

Рисунок 2.1 – Раскатники роликовые жесткие регулируемые для обработки цилиндрических отверстий

Раскатники на рисунке 2.1, *a* предназначены для отверстий диаметром от 8 до 25 мм и глубиной до 200 мм, а раскатники на рисунке 2.1, *б*, *в* – соответственно для глухого и сквозного отверстий диаметром от 25 мм.

В этих раскатниках применяются стандартные стержневые конические ролики, выполненные по ГОСТ 21617–76 (тип 1 исполнения 1 и 3 и тип 3 исполнения 2).

В раскатниках на рисунке 2.1, *а* для отверстий диаметром от 8 до 15 мм применяются ролики диаметром 3...4 мм. Такими раскатниками возможна обработка сквозного отверстия, а также глухого, у основания которого допускается небольшой участок нераскатанной поверхности, или отверстия, имеющего канавку шириной 3...4 мм для выхода роликов.

В раскатнике на рисунке 2.1, *б* ролики помещены в пазы, расположенные на конце сепаратора 2 и имеющие незамкнутый контур (открытые с торца). Осевое перемещение роликов в пазах сепаратора ограничено в одну сторону торцом упорной втулки 4, а в другую – насаженным на сепаратор до его уступа стопорным кольцом 12, охватывающим шейки роликов.

Ролики в раскатнике (см. рисунок 2.1, *в*) выполнены с двумя цилиндрическими цапфами. Окна для роликов в сепараторе расположены на небольшом расстоянии от его торца и имеют замкнутый контур. Осевое перемещение роликов в окнах ограничено торцами двух втулок – передней втулкой 13, напрессованной на сепаратор (на раскатниках диаметром от 100 мм она прикрепляется винтами), и упорной втулкой, насаженной на сепаратор с возможностью вращения.

Раскатниками (см. рисунок 2.1, *б*) возможна обработка как глухого, так и сквозного отверстий. Однако для сквозного отверстия предпочтительнее применять ролики с цапфами, как на рисунке 2.1, *в*, т. к. инструмент с такими роликами имеет более высокие технико-экономические характеристики.

Предел регулирования раскатников зависит от их номинального рабочего диаметра. Для диаметров от 8 до 15 мм он равен 0,2 мм; от 15 до 150 мм – 0,4...0,5 мм; от 150 до 250 мм – 0,5...0,7 мм.

В раскатниках на рисунке 2.1 ролики в сепараторе по отношению к оси вращения (к оси оправки 1) могут иметь разное расположение: прямое (вдоль оси сепаратора) и наклонное к ней под углом самоподачи. Возможные направления наклона показаны на рисунке 1.2.

Раскатником с расположением роликов вдоль оси возможно раскатывание отверстия при правом и левом вращении шпинделя станка, принудительно вращающего обрабатываемую деталь или раскатник (по позитивным и негативным схемам). При наклонном расположении роликов направление их наклона зависит от применяемой кинематической схемы накатывания и назначается по таблице 1.5.

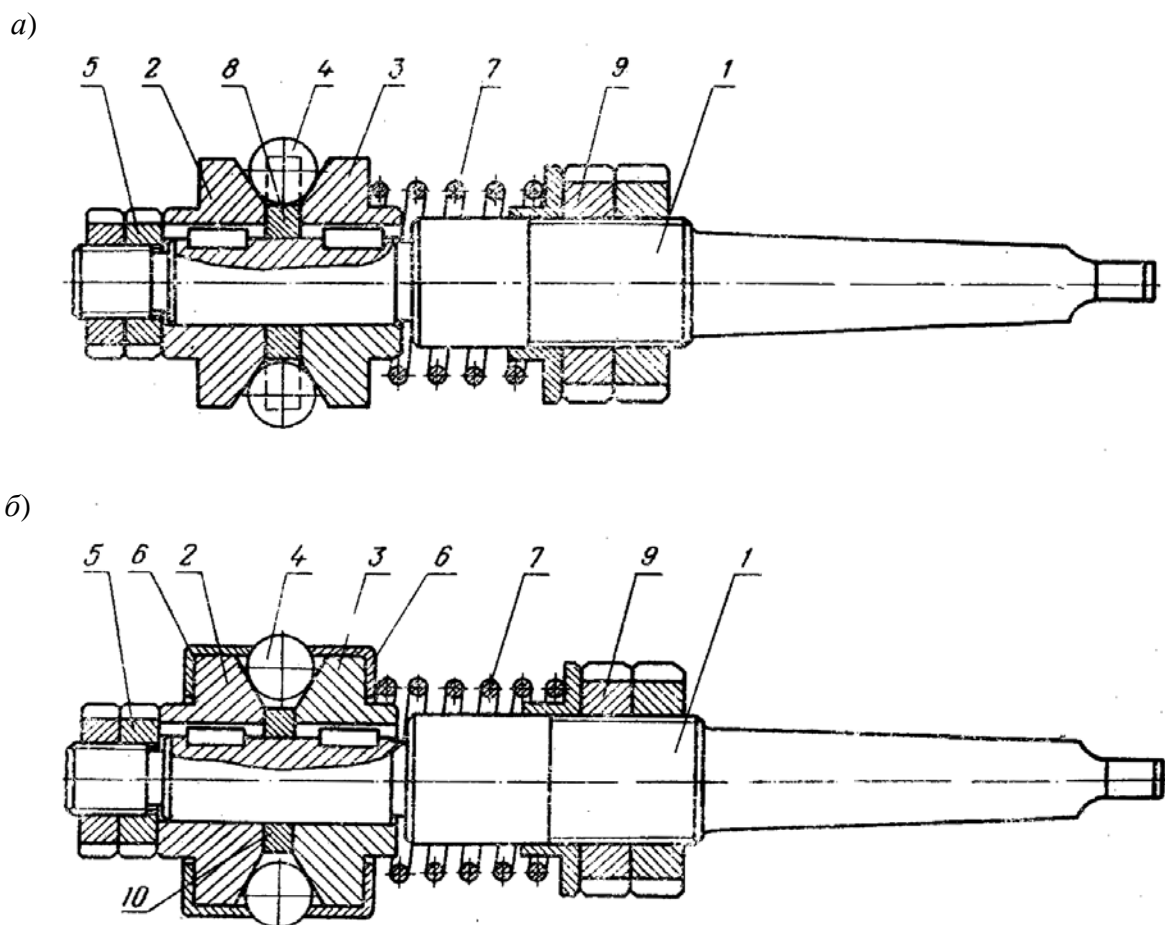
Перед раскатыванием инструменты настраиваются на рабочий диаметральный размер, который должен быть больше исходного диаметра обрабатываемого отверстия на величину натяга.

Деформирование поверхности данными раскатниками осуществляется только при их одностороннем прямом рабочем ходе. При обратном ходе раскатники выводятся из отверстия без нагрузки роликов на поверхность.

При раскатывании радиальная нагрузка от роликов воспринимается опорным конусом, а осевая – торцевой поверхностью упорной втулки 4. Далее осевая нагрузка через упорный подшипник 5 и регулировочную гайку 6 передается на оправку 1. Тангенциальная нагрузка передается на боковые поверхности сепаратора 2, которыми центрируются ролики.

Пружина 9 на рисунке 2.1 предназначена для удержания роликов и сепаратора в рабочем положении при вертикальной установке раскатника (например, на сверлильном станке), а также для возврата указанных деталей в исходное рабочее положение после вывода инструмента из обработанного отверстия. Для статического состояния раскатника усилие пружины принимается приблизительно равным 1,5–2 общей массы удерживаемых пружиной деталей (сепаратора 2, роликов 3, упорной втулки 4, подшипника 5).

На рисунке 2.2 приведены простейшие типовые конструкции многошариковых сепараторных (см. рисунок 2.2, а) и бессепараторных (см. рисунок 2.2, б) раскатников.



а – сепараторные; б – бессепараторные; 1 – оправка; 2, 3 – диски опорные; 4 – шар; 5, 9 – гайки; 6 – обойма; 7 – пружина; 8 – сепаратор; 10 – кольцо распорное

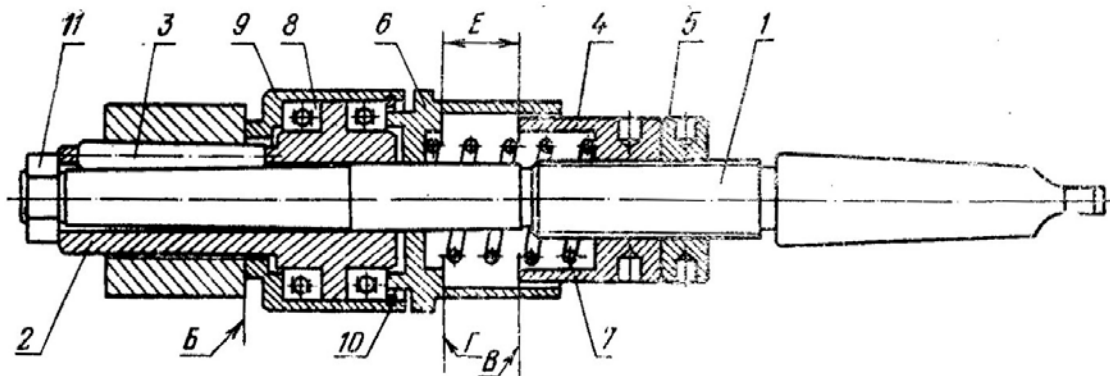
Рисунок 2.2 – Раскатники шариковые для обработки цилиндрических отверстий

На рисунке 2.2, а сепаратор 8 выполнен в виде диска с гнездами для шаров 4, насажен на оправку 1 с зазором и расположен между опорными дисками 2 и 3.

Раскатник на рисунке 2.2, б сепаратора не имеет. Шары удерживаются двумя обоймами 6, насаженными на опорные диски 2 и 3 и охватывающими их с двух сторон. Количество шаров устанавливается максимально возможным; шары размещены вокруг опорных дисков.

Обоими раскатниками может осуществляться как жесткое, так и упругое воздействие шаров на обрабатываемую поверхность. Для жесткого воздействия шаров пружина 7 должна быть расслаблена, а шары настроены на рабочий размер вращением гайки 5. Для упругого воздействия шаров пружина 7 должна быть сжата до рабочего усилия гайкой 9. В этом случае шары на рабочий размер не настраиваются.

На рисунке 2.3 изображен многороликовый полноконтактный регулируемый раскатник для радиального раскатывания отверстия по всей длине его образующей (без осевой подачи роликов).



1 – оправка; 2 – сепаратор; 3 – ролик; 4 – гайка регулировочная; 5 – гайка; 6 – втулка; 7 – пружина; 8 – подшипник упорный; 9 – упор; 10 – кольцо стопорное; 11 – гайка

Рисунок 2.3 – Раскатник роликовый для радиального раскатывания цилиндрического отверстия

Данным раскатником целесообразно обрабатывать отверстия 6...8 квалитетов, имеющие небольшую глубину и диаметр до 100 мм, в частности, отверстия с прерывистыми поверхностями, прерывающимися радиальными отверстиями, окнами, вырезами, пазами, канавками и т. п.

В раскатнике применяются ролики типа 3 по ГОСТ 21617–76. Конусность роликов – 1:200, а конусность опорной поверхности оправки – 1:100. В статическом состоянии раскатника ролики 3 и сепаратор 2 смещены в сторону меньшего диаметра опорного конуса оправки 1 и удерживаются пружиной 7 и гайкой 11. В этом положении диаметральный (исходный) размер раскатника на 0,1...0,2 мм меньше диаметра обрабатываемого отверстия.

Принцип работы раскатника заключается в следующем. Обрабатываемую деталь или раскатник вращают шпинделем станка, при этом раскатник перемещают вдоль оси детали. Когда ролики 3 войдут в отверстие, а торец Б вращающегося упора 9 дойдет до торца обрабатываемой детали, осевое перемещение сепаратора 2 и роликов прекращается, а оправка 1, продолжая осевое движение, своим опорным конусом раздвигает ролики до соприкосновения их с поверхностью отверстия. В это время вследствие контактного трения ролики приводятся во вращение. Они катятся по опорному конусу, вращают сепаратор и раскатывают поверхность отверстия по всей длине образующей одновременно.

При дальнейшей осевой подаче оправки I ролики все больше раздвигаются опорным конусом до тех пор, пока отверстие не увеличится до заданного размера. Когда торец B гайки 4 дойдет до торца Γ втулки $б$ и упрется в него, подача раскатника прекращается. После непродолжительной выдержки в том же положении включают обратный ход и раскатник выводят из отверстия.

Установка роликов на наибольший предельный размер производится вращением гайки 4 при изменении размера E между торцом B и торцом Γ втулки $б$.

Задание

Выполнить проектирование процесса накатывания внутренней цилиндрической поверхности заготовки по инструкционно-технологической. Индивидуальное задание с конструктивными и технологическими исходными данными для выполнения лабораторной работы студенту выдает преподаватель.

Порядок выполнения задания:

- провести анализ исходных данных, полученных от преподавателя;
- определить схему накатывания (см. рисунок 1.1) для выданных исходных данных и перенести ее чертеж в отчет;
- выполнить проектирование процесса накатывания внутренней цилиндрической поверхности заготовки по инструкционно-технологической карте, все определяемые параметры и расчеты свести в отчет.

Контрольные вопросы

- 1 Как влияет жесткость изделия в зоне накатывания при обработке цилиндрических отверстий в деталях типа втулок на процесс обработки?
- 2 Чем отличается осевое направление перемещения роликов (шаров) при качении их по накатываемой поверхности от радиального?
- 3 Как определить количество роликов (шаров) в инструменте?
- 4 Что такое натяг при накатывании внутренней цилиндрической поверхности?
- 5 Какое влияние оказывают усилия накатывания (нормальное, касательное, осевое) и крутящий момент на поверхность при накатывании?
- 6 Как производится выбор принципиальной кинематической схемы накатывания внутренней цилиндрической поверхности?

3 Лабораторная работа № 2. Проектирование упрощенной конструкции инструмента для накатывания внутренних цилиндрических поверхностей

Цель работы: приобретение практических навыков конструирования инструмента для накатывания внутренних цилиндрических поверхностей роликовым и шариковым инструментом.

Задание

На основании спроектированного процесса накатывания внутренней цилиндрической поверхности заготовки по инструкционно-технологической карте в соответствии с индивидуальным заданием (см. лабораторную работу № 1) выполнить упрощенный чертеж инструмента в виде эскиза с простановкой основных размеров.

Порядок выполнения задания:

- на основании расчетов, проведенных в лабораторной работе № 1, выполнить эскиз инструмента в соответствии с рисунками 2.1–2.3;
- проставить на чертеж размеры, полученные в результате проектирования процесса накатывания по инструкционно-технологической карте.

Контрольные вопросы

1 Опишите принципиальную конструкцию инструмента для накатывания внутренней цилиндрической поверхности при выполнении вашего индивидуального задания.

2 В чем отличие жесткого принципа воздействия роликов (шаров) на накатываемую поверхность от упругого?

3 Как располагаются ролики в сепараторе инструмента для накатывания цилиндрической поверхности с осевой подачей?

4 По каким критериям производится выбор оборудования для накатывания внутренней цилиндрической поверхности при выполнении вашего индивидуального задания?

5 Как определить направление относительного осевого рабочего хода инструмента и изделия при накатывании внутренней цилиндрической поверхности?

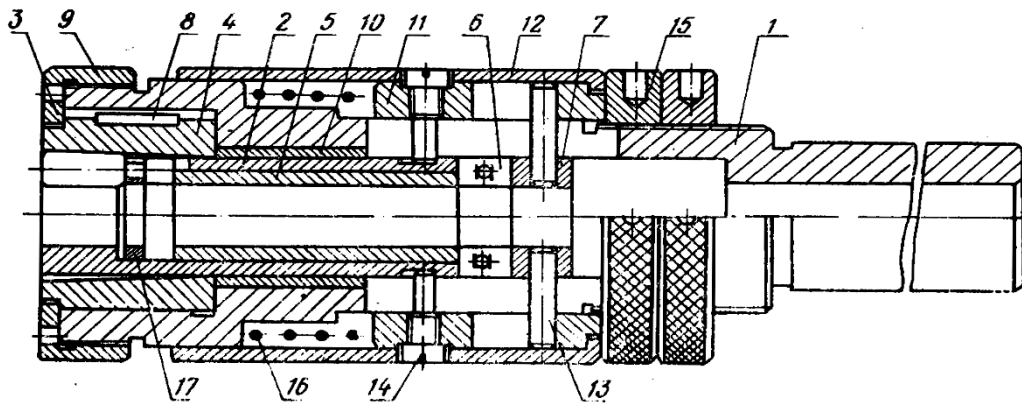
6 Какие движения осуществляют основные элементы инструмента (ролики, шарики, сепаратор, опорный конус) в вашей конструктивной схеме процесса обработки?

4 Лабораторная работа № 3. Проектирование процесса накатывания наружных цилиндрических поверхностей по инструкционно-технологической карте

Цель работы: приобретение практических навыков проектирования процесса накатывания наружных цилиндрических поверхностей роликовым и шариковым инструментом.

Общие сведения

На рисунках 4.1 и 4.2 изображены многороликовые жесткие регулируемые обкатники для обработки с осевой подачей и прямым рабочим ходом.



1 – корпус; 2 – сепаратор; 3 – ролик; 4 – втулка опорная; 5 – втулка упорная; 6 – подшипник упорный; 7 – упор; 8 – шпонка; 9 – гайка; 10 – втулка направляющая; 11 – кольцо; 12 – обойма; 13 – штифт; 14 – винт; 15 – гайка; 16 – пружина; 17 – кольцо

Рисунок 4.1 – Обкатник роликовый регулируемый для обработки наружной цилиндрической поверхности

Обкатником на рисунке 4.1 возможна обработка поверхности напроход и до уступа. В обкатнике применены ролики типа 1, исполнения 1 по ГОСТ 21617–76. Они расположены в пазах сепаратора, имеющих незамкнутый контур. Регулирование обкатника на рабочий размер производится гайками 15. Предел регулирования – 0,4 мм.

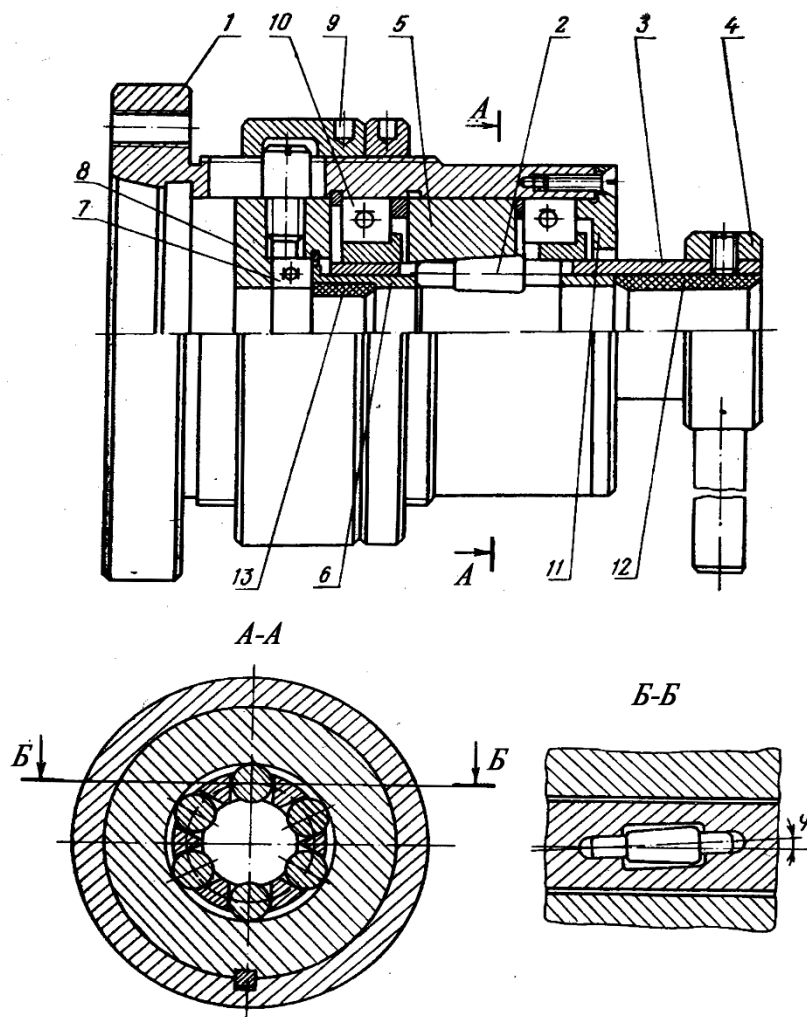
В данном обкатнике ролики могут быть расположены вдоль оси сепаратора и наклонно под углом φ . Возможные направления наклона показаны на рисунке 1.2.

Обкатником с расположением роликов вдоль оси возможно обкатывание детали при правом и левом вращении шпинделя станка, принудительно вращающего обрабатываемую деталь или обкатник. При наклонном расположении роликов направление наклона зависит от применяемой кинематической схемы накатывания и назначается по таблице 1.5. Деформирование поверхности этим обкатником осуществляется только при его одностороннем прямом рабочем ходе. При обратном

ходе ролики разводятся, и деталь выводится из инструмента без нагрузки роликов на ее поверхность.

При обкатывании радиальная нагрузка от роликов воспринимается внутренней конической поверхностью опорной втулки 4, осевая – торцом упорной втулки 5, а тангенциальная – боковыми поверхностями пазов, центрирующими ролики.

Обкатник на рисунке 4.2 предназначен для обработки на токарно-винторезном станке незакрепляемых деталей типа гладких стержней (бесцентровая обработка). Данным обкатником с указанным в сечении *Б-Б* наклоном роликов возможна обработка по схемам с одним ведущим звеном (см. таблицу 1.1), а при противоположном направлении наклона роликов – по схеме 4Н.



1 – корпус; 2 – ролик; 3 – сепаратор; 4 – рычаг; 5 – втулка опорная; 6 – втулка упорная; 7 – подшипник упорный; 8 – корпус подшипника; 9 – гайка регулировочная; 10 – подшипник радиальный; 11 – крышка; 12, 13 – втулки направляющие

Рисунок 4.2 – Обкатник роликовый регулируемый для обработки наружной цилиндрической поверхности на незакрепляемой детали

Ролики применены типа 2, исполнения 2 по ГОСТ 21617–76. В сепараторе 3 они располагаются только наклонно под углом φ , как показано в сечении *Б-Б*. Конусным отверстием корпуса 1 обкатник надевается на конус шпинделя станка

и прикрепляется винтами через отверстия фланца. Рычаг 4 закрепляется в резцедержателе станка.

Принцип работы обкатника заключается в следующем. Сообщают принудительное вращение корпусу 1, а обрабатываемую деталь вводят в отверстие сепаратора 3 до соприкосновения ее с роликами 2. В этот момент происходит заклинивание роликов между вращающейся вместе с корпусом 1 опорной втулкой 5 и обрабатываемой деталью 10. В результате контактного трения ролики под действием опорной втулки начинают вращаться вокруг своих осей и вращать при этом обрабатываемую деталь.

Одновременно с этим ролики вследствие их наклонного расположения относительно оси перемещают деталь в осевом направлении. Процесс обкатывания происходит до выхода детали из роликов, которая затем удаляется через отверстие шпинделя станка.

Задание

Выполнить проектирование процесса накатывания наружной цилиндрической поверхности заготовки роликовым инструментом с двумя ведущими звеньями по инструкционно-технологической карте. Индивидуальное задание с конструктивными и технологическими исходными данными для выполнения лабораторной работы студенту выдает преподаватель.

Порядок выполнения задания:

- провести анализ исходных данных, полученных от преподавателя;
- определить схему накатывания (см. рисунок 1.1) для выданных исходных данных и перенести ее чертеж в отчет;
- выполнить проектирование процесса накатывания наружной цилиндрической поверхности заготовки по инструкционно-технологической карте, все определяемые параметры и расчеты свести в отчет.

Контрольные вопросы

- 1 Как определить базовое звено инструмента при накатывании наружной цилиндрической поверхности заготовки?
- 2 Какое направление перемещения имеют ролики при качении по накатываемой наружной цилиндрической поверхности?
- 3 Как определить количество роликов в инструменте?
- 4 Что такое натяг при накатывании наружной цилиндрической поверхности?
- 5 Какое влияние оказывают усилия накатывания (нормальное, касательное, осевое) и крутящий момент на наружную поверхность при накатывании?
- 6 Как производится выбор принципиальной кинематической схемы накатывания наружной цилиндрической поверхности?
- 7 Какой формы ролики используются в инструменте при накатывании наружной цилиндрической поверхности заготовки?

5 Лабораторная работа № 4. Проектирование упрощенной конструкции инструмента для накатывания наружных цилиндрических поверхностей

Цель работы: приобретение практических навыков конструирования инструмента для накатывания наружных цилиндрических поверхностей роликовым инструментом.

Задание

На основании спроектированного процесса накатывания наружной цилиндрической поверхности заготовки по инструкционно-технологической карте в соответствии с индивидуальным заданием (см. лабораторную работу № 3) выполнить упрощенный чертеж инструмента в виде эскиза с простановкой основных размеров.

Порядок выполнения задания:

- на основании расчетов, проведенных в лабораторной работе № 3, выполнить эскиз инструмента в соответствии с рисунками 4.1 или 4.2;
- проставить на чертеж размеры, полученные в результате проектирования процесса накатывания по инструкционно-технологической карте.

Контрольные вопросы

1 Опишите принципиальную конструкцию инструмента для накатывания наружной цилиндрической поверхности при выполнении вашего индивидуального задания.

2 Какие направления взаимного вращения могут иметь два ведущих звена на кинематической схеме?

3 Как могут располагаться ролики в сепараторе инструмента для накатывания наружной цилиндрической поверхности с осевой подачей?

4 По каким критериям производится выбор оборудования для накатывания наружной цилиндрической поверхности при выполнении вашего индивидуального задания?

5 Какое направление относительного осевого рабочего хода имеет ваш инструмент при накатывании наружной цилиндрической поверхности?

6 Какие движения осуществляют основные элементы инструмента (ролики, сепаратор, опорная втулка) в вашей конструктивной схеме процесса обработки?

6 Инструкционно-технологическая карта для выполнения лабораторных работ

В таблице 6.1 изложен порядок проектирования процесса накатывания внутренних и наружных поверхностей.

Таблица 6.1 – Инструкционно-технологическая карта

Определяемый параметр	Расчетная формула, норматив, указания и рекомендации
1	2
1 Жесткость изделия в зоне накатывания. Определяется при обработке цилиндрических отверстий в деталях типа труб, втулок и т. п.	<p>Определяем по таблице 6.2, коэффициент</p> $K_c = \frac{c}{\sqrt{d_2}},$ <p>где c – толщина стенки обрабатываемой трубы, втулки, мм; d_2 – диаметр раскатываемого цилиндрического отверстия, мм</p>
2 Состояние изделия при накатывании и принцип взаимодействия его со станком для накатывания поверхностей тел вращения:	Назначается состояние изделия (движения или по-кою) и взаимосвязь его со станком (закрепляется оно на станке или не закрепляется).
а) на радиально-неуравновешенных деталях преимущественно больших размеров и массы	Деталь закрепляется на станке и обрабатывается в неподвижном состоянии (без вращения)
б) на радиально-уравновешенных деталях, а также радиально-неуравновешенных небольших размеров и массы	Деталь закрепляется на станке; обработка возможна с вращением и без вращения
в) на радиально-уравновешенных деталях типа стержней и втулок длиной до 400 мм	Возможна обработка без закрепления детали на станке по принципу бесцентровой обработки
3 Направление перемещения роликов (шаров) при качении их по накатываемой поверхности:	
а) наружной цилиндрической (см. таблицу 1.3, исполнения 3 и 4)	Осевое
б) внутренней цилиндрической диаметром 6...350 мм (см. таблицу 1.3, исполнения 1, 2, 5)	Осевое и радиальное. Предпочтительнее – осевое. Радиальное перемещение роликов при осевом рабочем ходе шпинделя станка инструментом (см. таблицу 1.3, исполнение 5) возможно для получения точности 6...8 квалитетов при диаметре отверстия $d_2 \leq 100$ мм и длине обработки $L \leq d_2$
4 Конструкция инструмента	
4.1 Принципиальная конструкция инструмента:	Выбирается по таблице 1.4 при отсутствии чертежа инструмента.
а) для накатывания закрепляемых на станке деталей по п. 2, а и б	Тип 1 или 2 (предпочтительнее – тип 1 (см. рисунки 2.1–2.3 и 4.1))
б) для накатывания незакрепляемых деталей по п. 2, в	Типы 3–5 (предпочтительнее – тип 4 (см. рисунок 4.2))

Продолжение таблицы 6.1

1	2
4.2 Базовое звено инструмента	Определяется для инструмента типов 1–4 (см. таблицу 1.4) звено, соединяемое со шпинделем станка с возможностью вращения
4.3 Конструкция рабочего узла инструмента для накатывания поверхности: а) наружной и внутренней цилиндрической	Выбирается по таблице 1.3 принципиальная конструкция рабочего узла инструмента в зависимости от вида и формы обрабатываемой поверхности. Для серийного и массового производства – роликотый инструмент по таблице 1.3, исполнения 1, 3, 5 (см. рисунки 2.1, 2.3 и 4.2), для индивидуального и мелкосерийного производства – шариковый по таблице 1.3, исполнения 2 и 4 (см. рисунок 2.2)
б) наружной и внутренней конической, расположенной на концевом участке изделия	Инструмент с коническими роликами исполнения 6 и 7 по таблице 1.3
4.4 Диаметр d_1 роликов (шаров), мм: а) для накатывания цилиндрического вала и отверстия роликовым инструментом с осевой подачей	По чертежу инструмента или при его отсутствии для отверстия – по таблице 6.3, для вала – по таблице 6.4
б) для накатывания конической поверхности роликовым инструментом и различных поверхностей шариковым инструментом	По чертежу инструмента и таблице 6.3
4.5 Форма роликов: а) для раскатывания цилиндрического отверстия с осевой подачей (исполнение 1 по таблице 1.3)	Рекомендуется применять стержневые конические ролики по ГОСТ 21617–76. При $d_1 < 5$ мм для сквозного и глухого отверстий – тип 1, исполнение 1 (см. рисунок 2.1, а). При $d_1 \geq 5$ мм для глухого отверстия – ролики типа 1 или 2, исполнение 3 (см. рисунок 2.1, б); для сквозного – возможно применение роликов типов 1 и 2, исполнения 1, 2, 3 (предпочтительнее – тип 2, исполнение 2)
б) для радиального раскатывания цилиндрического отверстия (исполнение 5 по таблице 1.3)	Тип 3, исполнение 1 или 2. При $d_1 \geq 6$ – ролики типа 3, исполнение 2
в) для обкатывания цилиндрического вала с осевой подачей (исполнение 3 по таблице 1.3)	Для вала с $d_4 < 5$ мм при обработке напроход и до уступа – ролики типа 1 или 2, исполнение 1. Для вала с $5 \leq d_4 < 7$ мм при обработке до уступа – ролики типа 1 или 2, исполнение 1; при обработке напроход – ролики типа 1 или 2, исполнения 1 и 2 (предпочтительнее – тип 2, исполнение 2). Для вала с $d_4 \geq 7$ мм при обработке до уступа – ролики типа 1, исполнение 1; при обработке напроход возможно применение роликов типов 1 и 2, исполнения 1, 2, 3 (предпочтительнее – тип 2, исполнение 2)

Продолжение таблицы 6.1

1	2
<p>4.6 Принцип воздействия роликов (шаров) на накатываемую поверхность:</p> <p>а) при обкатывании цилиндрического вала с осевой подачей роликовым инструментом (исполнение 3 по таблице 1.3)</p>	<p>Выбирается жесткое или упругое. При наличии чертежа инструмента определяется по жесткости его опорного элемента, при отсутствии чертежа – по нижеследующим рекомендациям.</p> <p>Предпочтительнее – упругое. При $\delta < 0,1$ мм допускается жесткое. В остальных случаях рекомендуется упругое, осуществляемое инструментом с уменьшенной жесткостью опорного элемента</p>
<p>б) при раскатывании цилиндрического отверстия роликовым инструментом (исполнения 1 и 5 по таблице 1.3)</p>	<p>Жесткое (обусловлено наличием конструкции жесткого инструмента)</p>
<p>в) при накатывании цилиндрического вала и отверстия шариковым инструментом (исполнения 2 и 4 по таблице 1.3)</p>	<p>Предпочтительнее – упругое</p>
<p>4.7 Количество z роликов (шаров) в инструменте, шт.:</p> <p>а) для накатывания цилиндрической поверхности роликовым инструментом с осевой подачей</p>	<p>По чертежу инструмента, а при его отсутствии по формулам для отверстия</p> $z = K_z \frac{d_2 - d_1}{d_1};$ <p>для вала</p> $z = K_z \frac{d_4 - d_1}{d_1},$ <p>где K_z – коэффициент для определения количества роликов в инструменте. Для роликов типов 1 и 2 ГОСТ 21617–76 исполнение 3 (см. рисунок 2.1, б) $K_z = 1,25$; для исполнений 1 и 2 (см. рисунок 2.1, а, в) $K_z = 1,6$</p>
<p>б) для накатывания конической поверхности и различных поверхностей шариковым инструментом</p>	<p>По чертежу инструмента</p>
<p>4.8 Расположение роликов в сепараторе инструмента для накатывания цилиндрической поверхности с осевой подачей (исполнения 1 и 3 по таблице 1.3):</p> <p>а) при накатывании закрепляемых на станке деталей</p>	<p>Прямое или наклонное под углом φ (см. рисунок 1.2). Для отверстия диаметром от 15 мм и валов от 5 мм предпочтительнее применять инструмент с углом φ</p>
<p>б) при накатывании не закрепляемых на станке деталей</p>	<p>Наклонное с углом φ (см. рисунок 4.2)</p>

Продолжение таблицы 6.1

1	2
<p>5 Угол γ между образующими роликов и обрабатываемой поверхностью для накатывания с осевой подачей роликов (исполнения 1 и 3 по таблице 1.3).</p> <p>При отсутствии чертежа инструмента:</p> <p>а) при накатывании жестких деталей из стали, ковкого чугуна, цветных металлов и сплавов</p>	$\gamma = 0^{\circ}10' \dots 0^{\circ}30'$
<p>б) при накатывании деталей малой жесткости и деталей из серого чугуна и сплавов, склонных к перенаклепу и шелушению</p>	$\gamma = 0^{\circ}30' \dots 1^{\circ}$
<p>6 Высота R_z шероховатости поверхности после накатывания, мкм</p>	<p>По чертежу изделия и переводной таблице 6.5</p>
<p>7 Высота $R_{z\text{ исх}}$ исходной шероховатости накатываемой поверхности, мкм</p>	<p>По таблице 6.6</p>
<p>8 Припуск a на накатывание (остаточная деформация), мм:</p> <p>цилиндрической поверхности роликовым и шариковым инструментом (исполнения 1–5 по таблице 1.3)</p>	<p>См. примечание 1.</p> $a_{\min} = K_{\text{жс}} K_n \left(\frac{R_{z\text{ исх}} - R_z}{1000} \right),$ <p>где $K_{\text{жс}}$ – коэффициент для определения припуска на раскатывание в зависимости от жесткости изделия в зоне обработки;</p> <p>K_n – коэффициент для определения припуска на раскатывание в зависимости от твердости обрабатываемого материала (таблица 6.7).</p> $a_{\max} = K_{\delta} a_{\min},$ <p>где K_{δ} – коэффициент для определения припуска на раскатывание в зависимости от допуска</p>
<p>9 Допуск δ_1 на предварительную обработку поверхности, мм:</p> <p>а) цилиндрической при допуске $\delta < 0,1$ мм</p>	$\delta_1 = \delta + a_{\max} - a_{\min}$
<p>б) цилиндрической при допуске $\delta \geq 0,1$ мм</p>	$\delta_1 = \delta \text{ при } a_{\max} \neq 0;$ $\delta_1 = \delta - a_{\min} \text{ при } a_{\max} = 0$
<p>10 Предельные размеры на предварительную обработку поверхности, мм:</p> <p>а) цилиндрического отверстия</p>	$d_{n\text{ min}} = d_{2\text{ in}} - a_{\max};$ $d_{n\text{ max}} = d_{n\text{ min}} + \delta_1,$ <p>где $d_{2\text{ min}}$ – наименьший предельный размер отверстия после раскатывания</p>

Продолжение таблицы 6.1

1	2
б) цилиндрического вала	$d_{n \max} = d_{4 \max} + a_{\max};$ $d_{n \min} = d_{n \max} - \delta_1,$ <p>где $d_{4 \max}$ – наибольший предельный размер вала после обкатывания</p>
<p>11 Допуск δ_2 на разноразмерность диаметров цилиндрической поверхности деталей перед накатыванием, мм:</p> <p>а) на деталях из стали, ковкого чугуна, цветных металлов и сплавов</p>	<p>Для жесткого инструмента – по таблице 6.10. Для упругого инструмента при накатывании вала и отверстия</p> $\delta_2 = \delta_1$
б) на деталях из серого чугуна	<p>При накатывании вала и отверстия: для жесткого инструмента</p> $\delta_2 = \delta_1 \text{ при } \delta_1 \leq 0,03 \text{ мм};$ $\delta_2 = 0,03 \text{ мм при } \delta_1 > 0,03 \text{ мм};$ <p>для упругого инструмента</p> $\delta_2 = \delta_1$
<p>12 Натяг t при накатывании цилиндрической поверхности с осевой подачей инструмента (исполнения 1 и 3 по таблице 1.3):</p> <p>а) для жесткого инструмента (роликового и шарикового)</p>	$t_{\min} = K_t a_{\min};$ $t_{\max} = t_{\min} + \delta_2,$ <p>где K_t – коэффициент для определения величины натяга (таблица 6.11)</p>
б) для упругого роликового и шарикового инструмента	Не рассчитывается
<p>13 Рабочий диаметральный размер D жесткого инструмента для накатывания с осевой подачей цилиндрической поверхности (исполнения 1–4 по таблице 1.3, см. рисунки 2.1, 4.1 и 4.2), мм:</p> <p>а) при серийном и массовом производстве деталей</p>	<p>Для отверстия (см. рисунок 2.1)</p> $D = d_{n \min} + t_{\max}.$ <p>Для вала (см. рисунки 4.1 и 4.2)</p> $D = d_{n \max} - t_{\max}$

Продолжение таблицы 6.1

1	2
б) при единичном производстве	<p>Для отверстия (см. рисунок 2.1)</p> $D = d_{\phi} + t_{\min}.$ <p>Для вала (см. рисунки 4.1 и 4.2)</p> $D = d_{\phi} - t_{\min},$ <p>где d_{ϕ} – фактический диаметральный размер после предварительной обработки</p>
<p>14 Глубина h вдавливания роликов (шаров) в накатываемую поверхность (наибольшая), мм:</p> <p>а) при накатывании цилиндрической поверхности с осевой подачей инструмента (исполнения 1–4 по таблице 1.3)</p>	<p>Для жесткого инструмента</p> $h = K_h \left(\frac{t_{\min}}{K_{\text{жс}}} + \delta_2 \right) \cdot 0,5.$ <p>Для упругого инструмента</p> $h = 0,5 K_h K_t a_{\min},$ <p>где K_h – коэффициент для определения глубины вдавливания роликов (шаров) (таблица 6.7)</p>
б) при накатывании цилиндрической поверхности без осевой подачи роликов, а также конической поверхности (исполнения 5–7 по таблице 1.3)	<p>Для деталей с $\text{HB} \leq 320$</p> $h = 0,005 \dots 0,015 \text{ мм.}$ <p>Для деталей с $\text{HB} > 320$</p> $h = 0,005 \text{ мм}$
<p>15 Величина упругой ω деформации обрабатываемой поверхности, мм:</p> <p>а) при накатывании цилиндрической поверхности с осевой подачей инструмента (исполнения 1–4 по таблице 1.3)</p>	$\omega = h - \frac{0,5 a_{\min}}{K_{\text{жс}}}$
б) при накатывании цилиндрической поверхности без осевой подачи роликов, а также конической поверхности (исполнения 5–7 по таблице 1.3)	$\omega = 0,5h$

Продолжение таблицы 6.1

1	2
<p>16 Усилия накатывания (нормальное P_n, касательное P_k, осевое P_o, Н, и крутящий момент M, Н·м, при обработке поверхностей):</p> <p>а) цилиндрической в отверстии роликовым инструментом с осевой подачей (исполнение 1 по таблице 1.3, см. рисунок 2.1)</p>	<p>Усилия P_n и P_k определяются на один рабочий элемент (шар, ролик), P_o и M – общие на инструмент.</p> $P_n = 5\pi b l q;$ $b = \sqrt{\frac{d_1 d_2 \omega}{d_2 - d_1}};$ $l = \frac{\omega}{\operatorname{tg} \gamma} + \sqrt{2Rh};$ $q = 2\sigma_t;$ $P_k = 0,1P_n;$ $P_o = 0,1P_n z \quad (\text{при } \varphi = 0);$ $M = \frac{0,5P_k d_2 z}{1000},$ <p>где b – половина ширины контакта между шаром (роликом) и накатываемой поверхностью в радиальной плоскости, мм; l – длина контакта между шаром (роликом) и накатываемой поверхностью в осевой плоскости, мм; q – удельное давление, кгс/мм²; σ_t – предел текучести материала, кгс/мм²; R – радиус закругления заходной поверхности ролика (радиус шара), мм</p>
<p>б) цилиндрической в отверстии роликовым инструментом без осевой подачи роликов (исполнение 5 по таблице 1.3, см. рисунок 2.3)</p>	$P_n = 25Lq \sqrt{\frac{d_1 d_2 \omega}{d_2 - d_1}};$ $P_k = 0,1P_n;$ $P_o = P_n z \sin \frac{\beta}{2} \quad (\text{при } \varphi = 0),$ <p>где β – угол опорного конуса инструмента, град; M – по п. 16, а</p>
<p>в) цилиндрической в отверстии шариковым инструментом (исполнение 2 по таблице 1.3)</p>	<p>Величины P_n, P_k, P_o, M, b, и q определяем по формулам п. 16, а</p> $l = \sqrt{d_1 h} + \sqrt{d_1 \omega}$

Продолжение таблицы 6.1

1	2
<p>г) цилиндрической на валу роликовым инструментом с осевой подачей (исполнение 3 по таблице 1.3, см. рисунки 4.1 и 4.2)</p>	$P_H = 5\pi b l q;$ $b = \sqrt{\frac{d_1 d_4 \omega}{d_1 + d_4}};$ $l = \frac{\omega}{\operatorname{tg} \gamma} + \sqrt{2Rh};$ $P_K = 0,1P_H;$ $P_O = 0,1P_H z \quad (\text{при } \varphi = 0);$ $M = \frac{0,5P_K d_4 z}{1000}$
<p>д) цилиндрической на валу шариковым инструментом с осевой подачей (исполнение 4 по таблице 1.3, см. рисунок 2.2)</p>	$P_H = 5\pi b l q;$ $b = \sqrt{\frac{d_1 d_4 \omega}{d_1 + d_4}};$ $l = \sqrt{d_1 h} + \sqrt{d_1 \omega};$ $P_K = 0,1P_H;$ $P_O = 0,1P_H z;$ $M - \text{ по п. 16, } z$
<p>17 Рабочее усилие P_y, Н, упругого элемента инструмента: а) для инструмента исполнений 2 и 4 (см. таблицу 1.3 и рисунок 2.2)</p>	$P_y \geq 5P_H z \operatorname{tg} \frac{\beta}{2}.$
<p>б) для инструмента исполнений 6 и 7 (см. таблицу 1.3)</p>	$P_y \geq P_O$ $P_O - \text{ по п. 16}$
<p>18 Выбор оборудования: а) для накатывания поверхностей тел вращения на детали, закрепленной неподвижно (без вращения)</p>	<p>Выбирается тип (модель) станка в зависимости от размеров обрабатываемой поверхности и всей детали, массы изделия, принятого состояния изделия (по п. 2), а также усилия накатывания и крутящегося момента.</p> <p>Универсальные станки с одним приводным шпинделем: вертикальные и радиально-сверлильные, горизонтально-расточные, а также токарно-винторезные (при установке детали на суппорт станка, а инструмента – в его приводной шпиндель)</p>

Продолжение таблицы 6.1

1	2
б) для накатывания поверхностей тел вращения на детали, закрепляемой на станке с принудительным ее вращением	Универсальные станки с одним приводным шпинделем: токарно-винторезные, токарно-карусельные, токарно-револьверные, одно- и многошпиндельные токарные автоматы и полуавтоматы, а также специальные станки с двумя приводными шпинделями
в) для обкатывания цилиндрической поверхности на деталях типа стержней и втулок без закрепления их на станке (бесцентровая обработка)	Специальные станки с одним и двумя (преимущественно с одним) приводными шпинделями. Возможно применение токарно-винторезных и вертикально-сверлильных станков и специального инструмента (см. рисунок 4.2)
19 Направления вращения приводных шпинделей станка:	
а) на станке с одним приводным шпинделем	Определяются по паспорту станка направление (правое или левое) главного вращения шпинделя
б) на станке с двумя приводными шпинделями	Определяются по паспорту станка возможные направления вращения приводных шпинделей
20 Направление взаимного вращения двух приводных шпинделей (возможное на станке)	Определяется взаимное (встречное или попутное) вращение шпинделя (см. примечание 2)
21 Принципиальная кинематическая схема накатывания	
21.1 Количество ведущих звеньев	Для накатывания на станках с одним приводным шпинделем количество ведущих звеньев равно одному, на станке с двумя приводными шпинделями – двум
21.2 Наименование звеньев: ведущих $V_{ц}$, ведомых $V_{м}$ и неподвижных H_e :	
а) при одном ведущем звене и накатывании детали, закрепленной на станке неподвижно (без вращения)	$V_{ц}$ – базовое звено инструмента, принятое по п. 4.2; H_e – обрабатываемая деталь
б) при одном ведущем звене и накатывании детали, закрепленной на станке с принудительным вращением	$V_{ц}$ – обрабатываемая деталь; H_e – базовое звено инструмента, принятое по п. 4.2
в) при одном ведущем звене и накатывании детали, не закрепляемой на станке	$V_{ц}$ – базовое звено инструмента, принятое по п. 4.2; H_e – второе из указанных звеньев инструмента; $V_{м}$ – обрабатываемая деталь
г) при двух ведущих звеньях и накатывании детали, закрепляемой на станке с принудительным ее вращением	Одно $V_{ц}$ – обрабатываемая деталь, второе $V_{ц}$ – базовое звено инструмента, принятое по п. 4.2
д) при двух ведущих звеньях и накатывании детали, не закрепляемой на станке	$V_{ц}$ – сепаратор и опорная деталь инструмента; $V_{м}$ – обрабатываемая деталь
21.3 Направление относительного осевого рабочего хода инструмента и изделия	Назначается по рисунку 1.3 прямой или обратный рабочий ход инструмента и изделия. Прямой ход – встречное движение изделия и шпинделя станка (см. рисунок 1.3, а), обратный – противоположное (см. рисунок 1.3, б)

Продолжение таблицы 6.1

1	2
22 Приводные шпинделя станка (инструмента), обозначаемые номерами 1 и 2 при двух ведущих звеньях	Если одно из звеньев вращается дополнительным приводом либо через редуктор, выполненный на инструменте, то номером 1 обозначается шпиндель станка, а номером 2 – указанное звено
23 Звенья схемы, вращаемые шпинделями 1 и 2 при двух ведущих звеньях	Называются звенья схемы, вращаемые шпинделями 1 и 2, и указываются их цифровые обозначения (2, 3, 4), как в таблицах 1.2–1.4
24 Коэффициенты i_1 и i_2	По формулам, приведенным в таблице 1.3
25 Окружная скорость v накатывания, предварительно, м/мин	
25.1 Для накатывания по схеме с одним ведущим звеном: а) при заданном числе оборотов приводного шпинделя станка	$v = K_v d_1 \sqrt{d_1},$ <p>где K_v – коэффициент для определения окружной скорости накатывания (таблица 6.12)</p>
б) при заданном числе оборотов $n_{ш}$ приводного шпинделя станка	Предварительно не определяется, рассчитывается по п. 40
25.2 Для накатывания по схеме с двумя ведущими звеньями: а) при заданных числах оборотов шпинделей, а также при заданном числе оборотов одного шпинделя	Рассчитывается по формуле, указанной в п. 25.1, а таблицы 6.1
б) при заданных числах оборотов двух шпинделей станка	Предварительно не определяется, рассчитывается по п. 40 таблицы 6.1
26 Число оборотов n_1 роликов (шаров), предварительно, мин ⁻¹	
26.1 Для накатывания по схеме с одним ведущим звеном: а) при заданном числе оборотов $n_{ш}$ приводного шпинделя станка	$n_1 = \frac{1000v}{\pi d_1}$
б) при заданном числе оборотов $n_{ш}$ приводного шпинделя	Предварительно не определяется, рассчитывается по п. 39, а
26.2 Для накатывания по схеме с двумя ведущими звеньями: а) при заданных числах оборотов приводных шпинделей и при заданном числе оборотов одного шпинделя	$n_1 = \frac{1000v}{\pi d_1}$
б) при заданных числах оборотов двух шпинделей станка и заданном направлении их взаимного вращения	Предварительно не определяется, рассчитывается по п. 39, б
27 Кинематическая схема накатывания при одном ведущем звене	Определяется по таблице 6.13 шифр (номер) схемы
28 Число оборотов $n_{ш}$ приводного шпинделя станка, соединенного с ведущим звеном инструмента или изделия (при одном ведущем звене), предварительно, мин ⁻¹	По формулам (см. таблицу 1.1) число $n_{ш}$ приравнивается к числу оборотов звена, принятого за $V_{ш}$ по п. 21

Продолжение таблицы 6.1

1	2
29 Число оборотов n , относительное при двух ведущих звеньях, мин^{-1} : а) втулка 2 и сепаратор 3	$n = n_1 i_1$
б) втулка 2 и вал 4	$n = n_1 (i_1 + i_2)$
в) сепаратор 3 и вал 4	$n = n_1 i_2$
30 Коэффициент A при двух ведущих звеньях: а) втулка 2 и сепаратор 3	$A = \frac{i_1 + i_2}{i_2}$
б) втулка 2 и вал 4	$A = \frac{i_1}{i_2}$
в) сепаратор 3 и вал 4	$A = \frac{i_1}{i_1 + i_2}$
31 Направление взаимного вращения двух ведущих звеньев на кинематической схеме, предварительно: а) при заданных числах оборотов шпинделей	Назначается возможное на станке взаимное вращение шпинделей по п. 20 таблицы 6.1. Если по п. 20 таблицы 6.1 возможно встречное и попутное вращения, то предпочтительнее назначать встречное
б) при заданном числе оборотов $n_{ш}$ одного шпинделя	Определяется по заданному $n_{ш}$ и числу оборотов n , рассчитанному в п. 29 таблицы 6.1. При $n_{ш} < n$ направление взаимного вращения – встречное, а при $n_{ш} > n$ – попутное
32 Число оборотов $n_{ш}$ приводных шпинделей станка, соединяемых с ведущими звеньями инструмента и изделием, принимаем по станку, мин^{-1} : а) при одном ведущем звене	По паспорту станка и числу оборотов $n_{ш}$ в п. 28
б) при двух ведущих звеньях и заданном числе оборотов одного из шпинделей станка	Число оборотов второго шпинделя определяется по формулам таблицы 1.2, и принимается по паспорту ближайшее меньшее
в) при двух ведущих звеньях, когда числа оборотов не заданы	Выбираются по паспорту станка с соблюдением следующего условия: сумма чисел оборотов двух шпинделей – при встречном вращении и разности – при попутном должна быть равна или меньше относительно числа оборотов n , которое определяется в п. 29
33 Число оборотов n , мин^{-1} , относительное при двух ведущих звеньях, окончательно	По формулам таблицы 1.2 и числам оборотов $n_{ш}$, принятым по п. 32, б, в

Продолжение таблицы 6.1

1	2
34 Направление взаимного вращения двух ведущих звеньев, окончательно	Уточняется по числам оборотов $n_{ш}$ (принятым по п. 32) и n (по п. 33) с возможным направлением, указанным в п. 20. Если число n равно сумме чисел оборотов шпинделей, то направление их вращения встречное, а если оно равно разности – попутное
35 Направление вращения приводных шпинделей 1 и 2 принятое	Если по п. 34 принято встречное вращение, то для обоих шпинделей 1 и 2 назначается только правое вращение либо только левое. Если по п. 34 принято попутное вращение, то для одного из шпинделей принимается правое, а для другого – левое. При этом указывается направление отдельно для шпинделей 1 и 2
36 Коэффициент K при двух ведущих звеньях: а) втулка 2 и сепаратор 3	$K = \frac{n_2}{n_3},$ где n_2 – число оборотов звена, охватывающего ролики (шары) при накатывании поверхностей тел вращения, мин ⁻¹ ; n_3 – число оборотов сепаратора, мин ⁻¹
б) втулка 2 и вал 4	$K = \frac{n_2}{n_4},$ где n_4 – число оборотов звена, охватываемого роликами (шарами) при накатывании поверхностей тел вращения, мин ⁻¹
в) сепаратор 3 и вал 4	$K = \frac{n_3}{n_4}$ (n_2 , n_3 и n_4 – числа оборотов $n_{ш}$, принятые по станку в п. 32, б)
37 Отношение коэффициентов K с A и числом 1 при двух ведущих звеньях	Сравнивается величина коэффициента K (по п. 36) с коэффициентом A (по п. 30) либо с числом 1 или обеими величинами одновременно. При сравнении между ними проставляются знаки больше, равно, меньше, как в графе 5 таблицы 6.14. При встречном вращении шпинделей, если ведущими являются втулка 2 и сепаратор 3, а также сепаратор 3 и вал 4, отношение указанных коэффициентов не определяется
38 Кинематическая схема при двух ведущих звеньях	Определяется по таблице 6.14 шифр (номер) схемы
39 Число оборотов n_1 роликов (шаров), окончательно, мин ⁻¹ : а) при одном ведущем звене	По формулам таблицы 1.1 с числом оборотов $n_{ш}$, принятым по станку в п. 32, а. Число $n_{ш}$ приравнивается к числу оборотов звена, принятого по п. 21 за ведущее (n_2 , n_3 или n_4)
б) при двух ведущих звеньях	По формулам таблицы 1.2 с числом оборотов n по п. 33

Продолжение таблицы 6.1

1	2
40 Окружная скорость v накатывания, уточненная, м/мин	$v = \frac{\pi d_1 n_1}{1000};$ $n_1 - \text{по п. 39}$
41 Направление наклона осей вращения роликов под углом φ на проектируемом инструменте (при $\varphi \neq 0$) для накатывания цилиндрической поверхности с осевой подачей (исполнения 1 и 3 по таблице 1.3, см. рисунки 2.1, 4.1, 4.2)	По таблице 1.5 и рисунку 1.2
42 Соответствие направления наклона роликов на угол φ на имеющемся инструменте с направлением их вращения на принятой схеме	Если на схеме направление вращения роликов правое, то на инструменте для обработки отверстия угол φ должен быть положительным, а на инструменте для вала – отрицательным, и наоборот
43 Подача S_z на ролик (шар) осевая, предварительно, мм: а) для накатывания цилиндрического отверстия и вала для проектируемого инструмента	<p>Для шарикового инструмента</p> $S_z = 0,06 K_s \sqrt{d_1 R_z},$ <p>где K_s – коэффициент для определения осевой подачи на шар (по таблице 6.15). Для роликового инструмента значения S_z назначаются по таблице 6.17 и проверяются по условиям: для отверстия</p> $S_z \leq \frac{0,08 d_2}{z};$ <p>для вала</p> $S_z \leq \frac{0,08 d_4}{z}$
б) осевая – при накатывании цилиндрического отверстия и вала для имеющегося инструмента с $\varphi \neq 0$	<p>Для отверстия</p> $S_z = \frac{\pi d_2 \operatorname{tg} \varphi}{z}.$ <p>Для вала</p> $S_z = \frac{\pi d_4 \operatorname{tg} \varphi}{z}$
в) осевая – при накатывании наружной и внутренней конической поверхности (см. таблицу 1.3, исполнения 6 и 7)	Не рассчитывается ввиду малого осевого рабочего хода роликов (шаров)
44 Угол φ наклона осей вращения роликов на проектируемом инструменте (см. таблицу 1.3, исполнения 1 и 3) для накатывания цилиндрической поверхности с осевой подачей: а) для отверстия (см. рисунок 2.1)	<p>При накатывании на принудительной подаче угол φ определяется предварительно, на самоподаче – окончательно. Расчетное значение φ допускается округлять в пределах $0^\circ 10'$. Угол φ более $1^\circ 30'$ применять не рекомендуется.</p> $\operatorname{tg} \varphi = \frac{S_z z}{\pi d_2}$
б) для вала (см. рисунки 2.4 и 2.5)	$\operatorname{tg} \varphi = \frac{S_z z}{\pi d_4}$

Продолжение таблицы 6.1

1	2
<p>45 Подача осевая S_{uu} инструмента на оборот шпинделя станка, расчетная, мм/об:</p> <p>а) для накатывания цилиндрического отверстия и вала с поступательным перемещением роликов (шаров) вдоль оси шпинделя (исполнения 1–4 по таблице 1.4)</p>	<p>При накатывании на принудительной подаче S_{uu} определяется предварительно, на самоподаче – окончательно.</p> <p>Для отверстия: при $\varphi = 0$ $S_{uu} = S_z z K_p$; при $\varphi \neq 0$ $S_{uu} = \pi d_2 \operatorname{tg} \varphi K_p$.</p> <p>Для вала: при $\varphi = 0$ $S_{uu} = S_z z K_o$; при $\varphi \neq 0$ $S_{uu} = \pi d_4 \operatorname{tg} \varphi K_o$,</p> <p>где K_p и K_o – кинематические коэффициенты при раскатывании отверстия и обкатывании вала соответственно.</p> <p>Коэффициенты K_p и K_o – по таблице 6.16 (см. примечание 3)</p>
<p>б) для накатывания наружной и внутренней цилиндрических поверхностей с радиальным перемещением роликов (шаров) опорным конусом инструмента (например, исполнение 5 по таблице 1.3)</p>	<p>Для внутренней поверхности</p> $S_{uu} = t K_p \operatorname{ctg} \frac{\beta}{2};$ <p>для наружной –</p> $S_{uu} = t K_o \operatorname{ctg} \frac{\beta}{2},$ <p>где β – угол опорного конуса инструмента</p>
<p>в) для накатывания наружной и внутренней конической поверхности инструментом (см. таблицу 1.3, исполнения 6 и 7)</p>	<p>Не рассчитывается, а назначается по станку</p>
<p>46 Подача осевая S_{uu} на оборот шпинделя, принимаемая по станку, мм/об:</p> <p>а) для проектируемого шарикового и роликового инструмента, а также имеющегося роликового при $\varphi = 0$</p>	<p>См. примечание 4.</p> <p>Принимается равная либо ближайшая большая или меньшая (предпочтительнее – меньшая), чем расчетная</p>
<p>б) для имеющегося роликового инструмента при $\varphi \neq 0$</p>	<p>Принимается на 10...25 % больше расчетной</p>
<p>47 Подача осевая S_z на ролик (шар), окончательно, для накатывания цилиндрической поверхности (см. таблицу 1.3, исполнения 1 и 4), мм</p>	<p>Для отверстия и вала</p> $S_z = \frac{S_{uu}}{z K_o},$ <p>где S_{uu} – по п. 45 – при обработке на самоподаче; по п. 46 – при обработке на принудительной подаче</p>

Продолжение таблицы 6.1

1	2
48 Угол φ наклона осей вращения роликов на проектируемом инструменте (см. таблицу 1.3, исполнения 1 и 3) для накатывания цилиндрической поверхности с принудительной осевой подачей, окончательно	Определяется по формулам, указанным в п. 44 при подаче S_z , рассчитанной по п. 47. На инструменте допускается отклонение полученного угла φ только в сторону его уменьшения
49 Минутная осевая подача S_m , мм/мин	$S_m = S_u n_u,$ <p>где S_u – по п. 45 – при накатывании на самоподаче, по п. 46 – при накатывании на принудительной подаче; n_u – по п. 32</p>
50 Длина рабочего хода L_{px} инструмента (изделия), мм: а) при накатывании цилиндрического отверстия и вала с осевой подачей роликов (шаров)	$L_{px} = L + L_{\partial x},$ <p>где L – длина накатывания, мм; $L_{\partial x}$ – длина дополнительного осевого хода инструмента, мм</p>
б) при раскатывании цилиндрического отверстия с радиальной подачей роликов (шаров) (см. таблицу 1.3, исполнение 5)	$L_{px} = (d_{2\min} - D_{\min}) \operatorname{ctg} \beta,$ <p>где $d_{2\min}$ – диаметр отверстия наименьший; D_{\min} – диаметр раскатника наименьший</p>
в) при накатывании наружной и внутренней конической поверхности (см. таблицу 1.3, исполнения 6 и 7)	Не рассчитывается, назначается по наладочной схеме
51 Основное машинное время T накатывания, мин: а) при накатывании наружной и внутренней цилиндрических поверхностей с поступательным перемещением роликов и шаров (см. таблицу 1.3, исполнения 1–4)	$T = \frac{L_{px}}{S_m}$
б) при накатывании наружной и внутренней цилиндрических поверхностей без осевой подачи роликов (шаров) (см. таблицу 1.3, исполнения 5)	<p>Для наружной поверхности</p> $T = \frac{L_{px}}{S_m} + \frac{m}{n_1 i_2},$ <p>где n_1 – по п. 39; m – кратность нагружения на ролик (шар) в оборотах вокруг оси инструмента, $m = 3 \dots 5$ об.</p> <p>Для внутренней поверхности</p> $T = \frac{L_{px}}{S_m} + \frac{m}{n_1 i_1}$

Окончание таблицы 6.1

1	2
52 Смазывающе-охлаждающие жидкости (СОЖ):	
а) при обработке стальных деталей	Индустриальные масла, эмульсии, сульфифрезол
б) при обработке деталей из чугуна, алюминиевых сплавов	СОЖ применять не рекомендуется
<p><i>Примечания</i></p> <p>1 При допуске на накатывание $\delta < 0,1$ мм на деталях из стали, ковкого чугуна (кроме серого), цветных металлов и сплавов для обкатывания вала жестким роликовым инструментом $K_{жс} = 1$, $K_{\delta} = 1,3$, а для раскатывания отверстия жестким роликовым и шариковым инструментом $K_{жс}$ принимается по таблице 6.8, K_{δ} – по таблице 6.9. В остальных случаях независимо от марки материала $K_{жс}$ и K_{δ} равны 1.</p> <p>2 Если оба шпинделя станка имеют одинаковые вращения (оба только правые или оба только левые), то их взаимное вращение – встречное. Если один шпиндель имеет только правое вращение, а другой – только левое, то их взаимное вращение – попутное. Если на станке хотя бы один из шпинделей имеет вращение в обе стороны (правое и левое), то в этом случае взаимное вращение шпинделей возможно встречное и попутное.</p> <p>3 При двух ведущих звеньях коэффициенты K_p и K_o принимаются для шпинделя (ведущего звена), кинематически соединенного с механизмом осевой подачи станка.</p> <p>4 При двух приводных шпинделях подача $S_{ш}$ устанавливается на шпиндель, кинематически соединенный с механизмом осевой подачи станка</p>	

Таблица 6.2 – Коэффициент K_c для определения жесткости деталей типа труб и втулок

Диаметр отверстия d_2 , мм	Коэффициент K_c для деталей			
	жестких	средней жесткости	маложестких	тонкостенных
До 25	$\geq 1,5$	От 1...1,5	От 0,5...1,0	$\leq 0,5$
25...50	$\geq 1,55$	1,05...1,55	0,55...1,05	$\leq 0,55$
50...75	$\geq 1,6$	1,1...1,6	0,6...1,1	$\leq 0,6$
75...100	$\geq 1,65$	1,15...1,65	0,65...1,15	$\leq 0,65$
100...125	$\geq 1,7$	1,2...1,7	0,7...1,2	$\leq 0,7$
125...150	$\geq 1,75$	1,25...1,75	0,75...1,25	$\leq 0,75$
150...175	$\geq 1,8$	1,3...1,8	0,8...1,3	$\leq 0,8$
175...200	$\geq 1,85$	1,35...1,85	0,85...1,35	$\leq 0,85$
200...225	$\geq 1,9$	1,4...1,9	0,9...1,4	$\leq 0,9$
225...250	$\geq 1,95$	1,45...1,95	0,95...1,45	$\leq 0,95$
250 и более	≥ 2	1,0...1,5	1,0...0,5	$\leq 1,0$
<p><i>Примечание</i> – Детали средней жесткости с неравностенностью свыше 20 % следует относить к маложестким, а маложесткие с неравностенностью свыше 10 % – к тонкостенным</p>				

Таблица 6.3 – Диаметры роликов для раскатывания цилиндрических отверстий

Диаметр отверстия d_2 , мм	Диаметр d_1 роликов для деталей, мм			Диаметр отверстия d_2 , мм	Диаметр d_1 роликов для деталей, мм		
	тонкостенных	маложестких	жестких и средней жесткости		тонкостенных	маложестких	жестких и средней жесткости
6...7	2	2	2	20...29	4	5	6
8...9	2	2,5	2,5	30...39	5	6	8
10...11	2	2,5	3,0	40...59	6	8	10
12...13	2,5	3	3,5	60...99	8	10	12
14...15	3	3,5	4	100...149	10	12	14
16...19	3,5	4	5	150...250	12	14	16

Таблица 6.4 – Диаметры роликов для обкатывания цилиндрических валов

Диаметр валов d_4 и роликов d_1 , мм			
d_4	d_1	d_4	d_1
2	2	12...14	5...8
3	2...3,5	15...39	6...10
4	2...4	40...74	8...12
5...8	3...5	75...99	10...14
9...11	4...6	100 и более	12...16

Примечание – Меньшие значения диаметров d_1 роликов рекомендуются для обработки маложестких (пустотелых) валов, а большие – для жестких

Таблица 6.5 – Высота шероховатости R_a и R_z

Класс шероховатости	Разряд	Параметры шероховатости, мкм		Класс шероховатости	Разряд	Параметры шероховатости, мкм	
		R_a	R_z			R_a	R_z
4	–	–	40	9	а	0,32	1,6
					б	0,25	1,25
в	0,20	1,0					
5	–	–	20	10	а	0,160	0,80
					б	0,125	0,63
					в	0,100	0,50
6	а	2,5	10	11	а	0,080	0,40
	б	2,0	8		б	0,063	0,32
	в	1,6	6,5		в	0,050	0,25
7	а	1,25	6,3	10	а	0,160	0,80
	б	1,00	5,0		б	0,125	0,63
	в	0,80	4,0		в	0,100	0,50
8	а	0,63	3,2	9	а	0,32	1,6
	б	0,50	2,5		б	0,25	1,25
	в	0,40	2,0		в	0,20	1,0

Таблица 6.6 – Высота $R_{z_{исх}}$ исходной шероховатости обрабатываемой поверхности

Материал изделия	Накатываемая поверхность	Жесткость изделия в зоне накатывания	R_z после накатывания, мкм	$R_{z_{исх}}$ для инструмента			
				шарикового при НВ		роликового при НВ	
				≤ 320	> 320	≤ 320	> 320
Сталь, ковкий чугун, цветные металлы и сплавы	Цилиндрические наружные и внутренние	Жесткие и средней жесткости	6,3...4,0	30	20	30	20
			3,2...2,0	20	10	30	20
			1,6...1,0	10	6,3	20	10
	Мало-жесткие		6,3...4,0	20	20	30	20
			3,2...2,0	10	10	20	20
			1,6...1,0	10	6,3	20	10
Тонкостенные		6,3...4,0	20	20	30	20	
		3,2...2,0	10	10	20	10	
		1,6...1,0	6,3	3,2	10	6,3	
Конические и плоские торцовые	Разной жесткости	6,3...4,0	–	–	30	20	
		3,2...2,0	–	–	20	10	
		$\leq 0,8$	–	–	10	10	
Сталь, ковкий чугун, цветные металлы и сплавы	Плоские линейчатые	Разной жесткости	6,3...4,0	30	20	–	–
			3,2...2,0	20	10	–	–
			1,6...1,0	10	6,3	–	–
			$\leq 0,8$	6,3	6,3	–	–
	Профильные	Жесткие	6,3...4,0	40	30	40	30
Чугун серый	Цилиндрические, конические, плоские торцовые	Разной жесткости	6,3...4,0	20	10	20	10
			3,2...1,6	10	6,3	10	10
			$\leq 1,6$	6,3	6,3	10	6,3

Таблица 6.7 – Коэффициенты K_n и K_h для определения припуска на накатывание и глубины вдавливания роликов (шаров) в обрабатываемую поверхность

Обрабатываемый материал	Сталь, ковкий чугун				Серый чугун		Цветной металл и сплавы	
	≤ 200	200...320	320...370	370...430	≤ 240	> 240	≤ 100	> 100
K_n	1,5	1,4	1,3	1,2	1,3	1,2	1,4	1,3
K_h	0,9	0,8	0,7	0,6	0,8	0,7	0,9	0,8

Таблица 6.8 – Коэффициент $K_{ж}$ для определения припуска на накатывание в зависимости от радиальной жесткости изделия

Жесткость изделий	Жесткие	Средней жесткости	Маложесткие	Тонкостенные
$K_{ж}$	1	1,1...1,2	1,2...1,4	1,3...1,45
<i>Примечание</i> – Меньшие значения принимаются для шарикового инструмента, большие – для роликового				

Таблица 6.9 – Коэффициент K_δ для определения припуска на накатывание в зависимости от допуска на изделие

Допуск δ , мм	0,01	0,03	0,05	0,07	0,09
K_δ	1,3...1,6	1,25...1,45	1,15...1,35	1,1...1,2	1,05...1,1

Примечания
 1 Меньшие значения принимаются для шарикового инструмента, большие – для роликового.
 2 Для допуска $\delta < 0,1$, не указанного в данной таблице, коэффициент K_δ определяется интерполированием

Таблица 6.10 – Допуски δ_2 на разноразмерность диаметров вала и отверстия перед накатыванием деталей

$R_{Z_{исх}}$, мкм	R_z после накатывания, мкм				
	6,3...4,0	3,2...2,0	1,6...1,0	0,8...0,5	0,4...0,25
6,3		0,03...0,06	0,025...0,05	0,02...0,045	0,015...0,04
10	0,05...0,08	0,04...0,07	0,03...0,06	0,025...0,05	0,02...0,045
20	0,06...0,09	0,05...0,08	0,04...0,07	0,03...0,06	0,025...0,05
30	0,07...0,10	0,06...0,09	0,05...0,08	0,04...0,07	0,03...0,06

Примечания
 1 Меньшие значения δ_2 принимаются для валов и отверстий в жестких деталях различной твердости, а также для отверстий в деталях средней и малой жесткости и тонкостенных втулках при $HV > 320$. Промежуточные и большие значения δ_2 принимаются для отверстий в деталях соответственно средней и малой жесткости и тонкостенных втулках при $HV \leq 320$.
 2 При обкатывании валов пониженной жесткости (пустотелых) и $HV \leq 320$ допускается увеличение указанных в таблице наименьших значений δ_2 в 1,5 раза.
 3 Если выбранное по данной таблице значение $\delta_2 > \delta_1$, то δ_2 принимается равным δ_1

Таблица 6.11 – Коэффициент K_t для определения величины натяга

Обрабатываемый материал	$R_{Z_{исх}}$, мкм	R_z после накатывания, мкм				
		6,3...4,0	3,2...2,0	1,6...1,0	0,8...0,5	0,4...0,25
Сталь ($HV < 430$), чугун ковкий	6,3	–	5...12	5,5...13,5	6,5...16	8,5...21
	10	2,8...7,3	3...7,4	3,2...7,5	3,5...8	4,5...10,5
	20	1,7...4,5	1,8...4,6	1,9...4,8	2,5...6	3...7
	30	1,3...3,2	1,5...3,7	1,8...4,5	2...5	2,5...6,5
Чугун серый	6,3	–	3,7...5,4	3,3...5,3	–	–
	10	3,1...4,5	2,8...4,3	2,7...4	–	–
	20	2,2...2,5	2,1...2,2	1,6...2,3	–	–
Цветные металлы и сплавы	6,3	–	4...6	4,5...6,5	5...7	6...8
	10	2,9...4,4	3...4,5	3,5...4,7	4...5	4,5...5,5
	20	1,6...2,2	1,7...2,3	1,9...2,5	2,2...2,8	2,5...3
	30	1,2...1,6	1,3...1,7	1,5...1,9	1,7...2,2	2...2,5

Примечание – Меньшие значения принимаются для деталей из стали и ковкого чугуна при $HV \leq 200$, чугуна серого при $HV \leq 230$ и цветных металлов при $HV \leq 80$, а большие – для стали при $HV \geq 430$, чугуна серого при $HV \geq 270$ и цветных металлов при $HV \geq 120$. Промежуточные значения коэффициентов K_t определяются интерполированием

Таблица 6.12 – Коэффициенты K_b для определения окружной скорости накатывания

Вид накатываемой поверхности	Исполнение инструмента	K_b
Цилиндрическая	Роликовый, исполнения 1 и 3 (см. таблицу 1.3, рисунок 2.1)	0,75...1,25
	Шариковый, исполнения 2 и 4 (см. таблицу 1.3, рисунок 2.2)	1...1,25
	Роликовый (см. рисунок 2.3)	0,35...0,5
	Роликовый (см. рисунок 4.2)	2...3
Коническая	Роликовый, исполнения 6 (см. таблицу 1.3)	0,75...1,0
	Роликовый, исполнения 7 (см. таблицу 1.3)	0,35...0,5
Торцовая и шаровая	Роликовый, исполнение 8 (см. таблицу 1.3) и шариковый, исполнения 13 и 14 (см. таблицу 1.3)	0,5...0,75
	Роликовый, исполнения 9–12 (см. таблицу 1.3) и исполнение 15	0,35...0,5
Плоская линейчатая	Шариковый, исполнения 17 и 18 (см. таблицу 1.3)	1...1,5
<p><i>Примечание</i> – Меньшие значения K_b принимаются: при диаметре $d_1 \leq 5$ мм; при накатывании роликами поверхности диаметром более или равной 150 мм; для накатывания мало жестких и радиально-неуравновешенных принудительно-вращающихся деталей; при обработке без смазки и охлаждения инструмента</p>		

Таблица 6.13 – Шифры кинематических схем накатывания с одним ведущим звеном

Вид накатываемой поверхности	Номер звеньев (см. таблицу 6.1, п. 21.2)			Шифр схемы			
	ведущего $V_{ц}$	ведомого V_m	неподвижного H_e	для правого вращения шпинделя станка и осевого рабочего хода (см. таблицу 6.1, п. 21.3)		для левого вращения шпинделя станка и осевого рабочего хода (см. таблицу 6.1, п. 21.3)	
				прямого	обратного	прямого	обратного
Внутренняя и торцовая поверхности вращения							
Наружная поверхность вращения							
		3	2	6Н	6	6	6Н

Окончание таблицы 6.14

1	2	3	4	5	6	7	8	9
3	4	Правое	Встречное	$K \neq 0$	17Н	17	17Н	17
			Попутное	$K > 1 > A$	18	18Н	18	18Н
				$K < 1 > A$	19	19Н	19	19Н
				$K < 1 = A$	20	20Н	20	20Н
		$K < 1 < A$		21	21Н	21	21Н	
		Левое	Встречное	$K \neq 0$	17	17Н	17	17Н
			Попутное	$K > 1 > A$	18Н	18	18Н	18
				$K < 1 > A$	19Н	19	19Н	19
$K < 1 = A$	20Н			20	20Н	20		
$K < 1 < A$	21Н	21		21Н	21			
4	3	Правое	Встречное	$K \neq 0$	17	17Н	17Н	17
			Попутное	$K > 1 > A$	18	18Н	18Н	18
				$K < 1 > A$	19	19Н	19Н	19
				$K < 1 = A$	20	20Н	20Н	20
		$K < 1 < A$		21	21Н	21Н	21	
		Левое	Встречное	$K \neq 0$	17Н	17	17	17Н
			Попутное	$K > 1 > A$	18Н	18	18	18Н
				$K < 1 > A$	19Н	19	19	19Н
$K < 1 = A$	20Н			20	20	20Н		
$K < 1 < A$	21Н	21		21	21Н			

Таблица 6.15 – Коэффициент K_s для расчета осевой подачи S_z на шар

Параметры	Значение			
Высота исходной шероховатости $R_{Zисх}$, мкм	30	20	10	6,3
K_s	0,3...0,5	0,4...0,6	0,5...0,7	0,6...0,8
<i>Примечание</i> – Меньшие значения K_s принимаются: при накатывании маложестких и тонкостенных деталей; при накатывании деталей с твердостью до 200 НВ				

Таблица 6.16 – Кинематические коэффициенты K_p и K_o

Номер схемы	Ведущее звено $B_{ц}$	K_p	K_o	Номер схемы	Ведущее звено $B_{ц}$	K_p	K_o
1	2	3	4	5	6	7	8
1	2	$\frac{i_1}{i_1+i_2}$	$\frac{i_2}{i_1+i_2}$	12, 13, 14	2	$\frac{i_1(K+1)}{K(i_1+i_2)}$	$\frac{i_2(K+1)}{K(i_1+i_2)}$
6	4				$\frac{i_1(K+1)}{i_1+i_2}$	$\frac{i_2(K+1)}{i_1+i_2}$	
2	3	$\frac{i_1}{i_2}$	1	15	2	$\frac{i_1(K-1)}{K(i_1+i_2)}$	$\frac{i_2(K-1)}{K(i_1+i_2)}$
3	4				$\frac{i_1(K-1)}{i_1+i_2}$	$\frac{i_2(K-1)}{i_1+i_2}$	
4	2	1	$\frac{i_2}{i_1}$	16	2	$\frac{i_1(1-K)}{K(i_1+i_2)}$	$\frac{i_2(1-K)}{K(i_1+i_2)}$
5	3				$\frac{i_1(1-K)}{i_1+i_2}$	$\frac{i_2(1-K)}{i_1+i_2}$	
7	2	$\frac{K+1}{K}$	$\frac{i_2(K+1)}{i_1K}$	17	3	$\frac{i_1(K+1)}{i_2K}$	$\frac{K+1}{K}$
	3	$K+1$	$\frac{i_2(K+1)}{i_1}$		4	$\frac{i_1(K+1)}{i_2}$	$K+1$
8, 9, 10	2	$\frac{K-1}{K}$	$\frac{i_2(K-1)}{i_1K}$	18	3	$\frac{i_1(K-1)}{i_2K}$	$\frac{K-1}{K}$
	3	$K-1$	$\frac{i_2(K-1)}{i_1}$		4	$\frac{i_1(K-1)}{i_2}$	$K-1$
11	2	$\frac{1-K}{K}$	$\frac{i_2(1-K)}{i_1K}$	19, 20, 21	3	$\frac{i_1(1-K)}{i_2K}$	$\frac{1-K}{K}$
	3	$1-K$	$\frac{i_2(1-K)}{i_1}$		4	$\frac{i_1(1-K)}{i_2}$	$1-K$

Таблица 6.17 – Осевые подачи S_z на ролик для накатывания (раскатывания, обкатывания) цилиндрической поверхности

Угол γ	R_z после накатывания, мкм				
	6,3...4,0	3,2...2,0	1,6...1,0	0,8...0,5	0,4...0,25
0°10'	1,0...2,3	0,6...1,0	0,3...0,6	0,15...0,3	0,09...0,15
0°20'	0,6...1,2	0,3...0,6	0,2...0,3	0,1...0,2	0,06...0,1
0°30'	0,45...0,8	0,25...0,45	0,15...0,25	0,08...0,15	0,05...0,08
0°40'	0,35...0,7	0,2...0,35	0,11...0,2	0,07...0,11	0,04...0,07
0°50'	0,3...0,5	0,15...0,3	0,1...0,15	0,06...0,1	0,04...0,06
1°	0,25...0,45	0,15...0,25	0,09...0,16	0,06...0,09	0,04...0,06

Примечание – По данной таблице назначаются осевые подачи для накатывания поверхностей с исходной шероховатостью 6,3...30 мкм. Меньшие значения S_z рекомендуется принимать для получения меньшей высоты неровностей в пределах одного класса, а также при накатывании маложестких и тонкостенных деталей и при большей высоте исходной шероховатости

Список литературы

- 1 Материалы и их технологии: учебник в 2 ч. / В. А. Горохов [и др.]; под ред. В. А. Горохова. – Москва: ИНФРА-М, 2020. – Ч. 2. – 533 с.
- 2 Обработка заготовок деталей машин: учебное пособие / А. В. Миранович [и др.]; под ред. Ж. А. Мрочка. – Минск: Вышэйшая школа, 2014. – 172 с.
- 3 **Парфиянович, В. С.** Руководство по проектированию процессов чистового накатывания / В. С. Парфиянович. – Минск : Полымя, 1983. – 88 с.
- 4 **Одинцов, Л. Г.** Упрочнение и отделка деталей поверхностным пластическим деформированием: справочник / Л. Г. Одинцов. – Москва: Машиностроение, 1987. – 328 с.
- 5 **Горохов, В. А.** Способы отделочно-упрочняющей обработки материалов: учебное пособие / В. А. Горохов, Н. В. Спиридонов. – Минск: Технопринт, 2003. – 96 с.