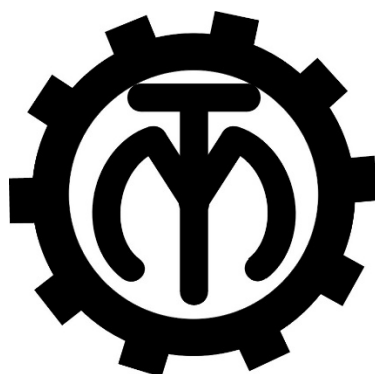


МЕЖГОСУДАРСТВЕННОЕ ОБРАЗОВАТЕЛЬНОЕ УЧРЕЖДЕНИЕ
ВЫСШЕГО ОБРАЗОВАНИЯ
«БЕЛОРУССКО-РОССИЙСКИЙ УНИВЕРСИТЕТ»

Кафедра «Технология машиностроения»

ПРОЦЕССЫ ОБРАБОТКИ МАТЕРИАЛОВ

*Методические рекомендации к практическим занятиям
для студентов специальности 1-53 01 01 «Автоматизация
технологических процессов и производств (по направлениям)»
очной формы обучения*



Могилев 2021

УДК 621.9.01
ББК 34.5
П84

Рекомендовано к изданию
учебно-методическим отделом
Белорусско-Российского университета

Одобрено кафедрой «Технология машиностроения» «09» апреля 2021 г.,
протокол № 10

Составители: В. М. Шеменков;
Е. Ю. Демиденко;
С. Г. Полторацкий

Рецензент А. П. Смоляр

Методические рекомендации содержат условия задач для практических занятий в соответствии с рабочей программой дисциплины «Процессы обработки материалов», а также краткие теоретические положения с примерами решения задач и необходимыми справочными данными.

Учебно-методическое издание

ПРОЦЕССЫ ОБРАБОТКИ МАТЕРИАЛОВ

Ответственный за выпуск	В. М. Шеменков
Корректор	А. А. Подошевка
Компьютерная верстка	Н. П. Полевничая

Подписано в печать . Формат 60×84/16. Бумага офсетная. Гарнитура Таймс.
Печать трафаретная. Усл. печ. л. . Уч.-изд. л. . Тираж 36 экз. Заказ №

Издатель и полиграфическое исполнение:
Межгосударственное образовательное учреждение высшего образования
«Белорусско-Российский университет».
Свидетельство о государственной регистрации издателя,
изготовителя, распространителя печатных изданий
№ 1/156 от 07.03.2019.
Пр-т Мира, 43, 212000, г. Могилев.

© Белорусско-Российский
университет, 2021

Содержание

1	Определение типа производства.....	4
2	Разработка маршрутного технологического процесса.....	8
3	Расчет припусков на обработку	12
4	Расчёт режимов резания.....	23
5	Техническое нормирование.....	27
6	Разработка технологических карт	38
	Список литературы.....	46

1 Определение типа производства

В зависимости от номенклатуры, регулярности, стабильности и объема выпуска изделий современное производство подразделяется на единичное, серийное и массовое.

Единичное производство характеризуется широкой номенклатурой и малым объемом выпуска изделий. На предприятиях единичного производства количество выпускаемых изделий исчисляется штуками и десятками штук, на рабочих местах выполняются разнообразные технологические операции, повторяющиеся нерегулярно или не повторяющиеся совсем [1–3].

Массовое производство характеризуется узкой номенклатурой и большим объемом выпуска изделий, непрерывно изготавливаемых в течение продолжительного времени.

Серийное производство характеризуется ограниченной номенклатурой изделий, изготавливаемых периодически повторяемыми партиями. Различают мелкосерийное, среднесерийное и крупносерийное производство. По всем технологическим и производственным признакам серийное производство занимает промежуточное положение между единичным и массовым. При этом мелкосерийное производство близко к единичному, а крупносерийное – к массовому.

При проектировании технологического процесса необходимо установить тип производства. На начальной стадии его устанавливают ориентировочно, используя данные, приведенные в таблице 1.1.

Таблица 1.1 – Определение типа производства

Тип производства	Количество обрабатываемых в год деталей одного наименования		
	массой св. 30 кг	массой от 8 до 30 кг	массой до 8 кг
Единичное	< 5	< 10	< 100
Мелкосерийное	5...100	10...200	100...500
Среднесерийное	100...300	200...500	500...5000
Крупносерийное	300...1000	500...5000	5000...50000
Массовое	> 1000	> 5000	> 50000

После разработки технологического процесса, расчета норм времени по операциям и числа рабочих мест тип производства уточняют по коэффициенту закрепления операций

$$K_{з.о.} = \frac{\sum O_i}{\sum P_i}, \quad (1.1)$$

где $\sum O_i$ – суммарное число различных операций;

$\sum P_i$ – суммарное число рабочих мест по операциям.

Для нахождения числа рабочих мест определяют расчетное количество

станков по операциям:

$$m_{pi} = \frac{N \cdot t_{um(u-k)}}{60 \cdot F_{\delta} \cdot \eta_{з.н}}, \quad (1.2)$$

где N – годовой объем выпуска изделий, шт.;

$t_{um(u-k)}$ – штучное (штучно-калькуляционное) время на операции, мин;

F_{δ} – действительный годовой фонд времени работы оборудования (при расчетах принять $F_{\delta} = 4016$ ч);

$\eta_{з.н}$ – нормативный коэффициент загрузки оборудования.

Нормативный коэффициент загрузки оборудования принимают:

– для мелкосерийного производства $\eta_{з.н} = 0,8...0,9$;

– для среднесерийного $\eta_{з.н} = 0,75...0,85$;

– для массового и крупносерийного $\eta_{з.н} = 0,65...0,75$.

При расчетах можно принимать усредненное значение $\eta_{з.н} = 0,75...0,8$.

Расчетное количество станков по операциям округляют до ближайшего большего целого числа и получают принятое количество станков $m_{при}$, при этом

$$\sum P_i = \sum m_{при}.$$

Фактический коэффициент загрузки оборудования по операциям

$$\eta_{з.ф.i} = \frac{m_{pi}}{m_{при}}. \quad (1.3)$$

Количество операций, которые можно выполнить на каждом рабочем месте, определяется из выражения

$$O_i = \frac{\eta_{з.н.}}{\eta_{з.ф.i}}. \quad (1.4)$$

Рассчитанный коэффициент закрепления операций сравнивают с его нормативным значением и уточняют тип производства. Нормативные коэффициенты закрепления операций по ГОСТ 3.1121–84 приведены в таблице 1.2.

Таблица 1.2 – Коэффициенты закрепления операций

Тип производства				
Массовое	Крупносерийное	Среднесерийное	Мелкосерийное	Единичное
$K_{з.о.} = 1$	$1 < K_{з.о.} \leq 10$	$10 < K_{з.о.} \leq 20$	$20 < K_{з.о.} \leq 40$	$K_{з.о.} > 40$

Пример – Определить тип производства для техпроцесса механической обработки вала массой 6,5 кг при годовом объеме выпуска 2300 шт. Технологический процесс состоит из четырех операций (05, 10, 15, 20), для которых определено штучно-калькуляционное время: 05 – $t_{um-k1} = 3,2$ мин; 10 – $t_{um-k2} = 4,2$ мин; 15 – $t_{um-k3} = 7$ мин; 20 – $t_{um-k4} = 4,1$ мин.

Решение

По таблице 1.1 ориентировочно устанавливаем тип производства – среднесерийное. Уточняем тип производства по коэффициенту закрепления операций.

Расчетное количество станков, с учетом того, что $F_d = 4016$ ч и $\eta_{з.н.} = 0,75$:

– по операции 05

$$m_{p1} = \frac{2300 \cdot 3,2}{60 \cdot 4016 \cdot 0,75} = 0,04;$$

– по операции 10

$$m_{p2} = \frac{2300 \cdot 4,2}{60 \cdot 4016 \cdot 0,75} = 0,05;$$

– по операции 15

$$m_{p3} = \frac{2300 \cdot 7}{60 \cdot 4016 \cdot 0,75} = 0,084;$$

– по операции 20

$$m_{p4} = \frac{2300 \cdot 4,1}{60 \cdot 4016 \cdot 0,75} = 0,049.$$

Принятое количество станков по операциям:

$$m_{np1} = 1(05); \quad m_{np2} = 1(10); \quad m_{np3} = 1(15); \quad m_{np4} = 1(20).$$

Суммарное число рабочих мест

$$\sum P_i = m_{np1} + m_{np2} + m_{np3} + m_{np4} = 1 + 1 + 1 + 1 = 4.$$

Определяем фактические коэффициенты загрузки:

– по операции 05

$$\eta_{з.ф.1} = \frac{m_{p1}}{m_{np1}} = \frac{0,04}{1} = 0,04;$$

– по операции 10

$$\eta_{з.ф.2} = \frac{m_{p2}}{m_{np2}} = \frac{0,05}{1} = 0,05;$$

– по операции 15

$$\eta_{з.ф.3} = \frac{m_{p3}}{m_{np3}} = \frac{0,084}{1} = 0,084;$$

– по операции 20

$$\eta_{з.ф.4} = \frac{m_{p4}}{m_{np4}} = \frac{0,049}{1} = 0,049.$$

Определяем число операций, которые можно выполнить на каждом рабочем месте:

– для операции 05

$$O_1 = \frac{\eta_{з.н.}}{\eta_{з.ф.1}} = \frac{0,75}{0,04} = 18,75;$$

– для операции 10

$$O_2 = \frac{\eta_{з.н.}}{\eta_{з.ф.2}} = \frac{0,75}{0,05} = 0,15;$$

– для операции 15

$$O_3 = \frac{\eta_{з.н.}}{\eta_{з.ф.3}} = \frac{0,75}{0,084} = 8,92;$$

– для операции 20

$$O_4 = \frac{\eta_{з.н.}}{\eta_{з.ф.4}} = \frac{0,75}{0,049} = 15,3.$$

Суммарное число различных операций

$$\sum O_i = O_1 + O_2 + O_3 + O_4 = 18,75 + 15 + 8,92 + 15,3 = 57,97.$$

Коэффициент закрепления операций для рассматриваемого технологического процесса

$$K_{з.о.} = \frac{57,97}{4} = 14,49.$$

Сравниваем расчетное значение коэффициента с нормативным (см. таблицу 1.2), окончательно принимаем тип производства – среднесерийный.

Задание

Определить ориентировочно и уточнить тип производства при работе участка в две смены.

1 Изготавливается зубчатое колесо массой 15 кг. Данные приведены в таблице 1.3.

2 Изготавливается вал массой 6 кг. Данные приведены в таблице 1.4.

Таблица 1.3 – Исходные данные

Номер операции	Штучное время обработки, мин	Вариант	Годовой объем выпуска, шт.
05	20	1	2000
10	5	2	1000
15	10	3	350
20	15	4	550
25	10	5	3200
30	10	6	810
35	12		

Таблица 1.4 – Исходные данные

Номер операции	Штучное время обработки, мин	Вариант	Годовой объем выпуска, шт.
05	3,5	1	6300
10	4,6	2	5000
15	3,8	3	750
20	8,6	4	3220
25	2,8	5	150
30	3,6	6	2000
35	2,6		

2 Разработка маршрутного технологического процесса

Согласно ГОСТ 3.1109–82, *технологический процесс* – это часть производственного процесса, содержащая целенаправленные действия по изменению и (или) определению состояния предмета труда.

Технологические процессы строятся по отдельным методам их выполнения. Могут быть технологические процессы механической обработки, штамповки, сборки, литья, термической обработки нанесения покрытий гальваническими и химическими методами и т. п.

В первичном делении любой технологический процесс представляет собой совокупность технологических операций.

Технологическая операция – законченная часть технологического процесса, выполняемая на одном рабочем месте. Основным признаком операции является непрерывность ее выполнения, т. е. отсутствие перехода к обработке другого изделия. В свою очередь, операции могут состоять из установов, позиций, технологических и вспомогательных переходов.

Установ – часть технологической операции, выполняемая при неизменном закреплении обрабатываемых заготовок или собираемой сборочной единицы.

Позиция – фиксированное положение, занимаемое неизменно закрепленной обрабатываемой заготовкой или собираемой сборочной единицей совместно с приспособлением относительно инструмента или неподвижной части оборудования для выполнения определенной части операции. Понятие «позиция» относят в первую очередь к обработке на многопозиционных станках.

Технологический переход – законченная часть технологической операции, характеризующаяся постоянством применяемого инструмента и поверхностей, обрабатываемых или соединяемых при сборке.

Вспомогательный переход – законченная часть технологической операции, состоящая из действий человека и (или) оборудования, которые не сопровождаются изменением формы, размеров, шероховатости и свойств предметов труда, но необходимы для выполнения технологического перехода. Например, установка заготовки, снятие детали, смена инструмента и т. п.

Технологические переходы, в свою очередь, состоят из рабочего и вспомогательного ходов.

Рабочий ход – законченная часть технологического перехода, состоящая из однократного перемещения инструмента относительно заготовки, сопровождаемого изменением размеров, формы, качества поверхности и свойств заготовки.

Вспомогательный ход – законченная часть технологического перехода, состоящая из однократного перемещения инструмента относительно заготовки и не сопровождаемого изменением размеров, формы, качества поверхности и свойств заготовки, но необходимого для подготовки рабочего хода.

Запись наименования и содержания операций следует выполнять в соответствии с требованиями ГОСТ 3.1702–79.

Наименование операции определяется видом применяемого оборудования и записывается именем прилагательным в именительном падеже. Перед наименованием операции указывается ее код, например, 4101. Агрегатная, 4110. Токарная, 4114. Токарно-винторезная, 4132. Внутришлифовальная и т. д. [4, 5].

В содержание операции (перехода) должны входить:

- ключевое слово, отражающее метод обработки, записывающееся как глагол в неопределенной форме, например, фрезеровать, сверлить, шлифовать и т. д.;

- данные о размерах или обрабатываемых поверхностях при возможных двух формах записи. При обозначении на операционном эскизе собственно поверхностей (рисунок 2.1, а) применяют сокращенную форму записи, например, фрезеровать поверхность 1 или фрезеровать резьбу 1. При обозначении размеров (на продолжении размерных линий) (рисунок 2.1, б) применяют полную форму записи, например, фрезеровать резьбу, выдерживая размеры 1, 2.

Задание 1

Сформулировать название операции и перехода по представленному эскизу (рисунок 2.2). Переход выполняется на станке указанного типа. Варианты заданий выбрать по таблице 2.1.

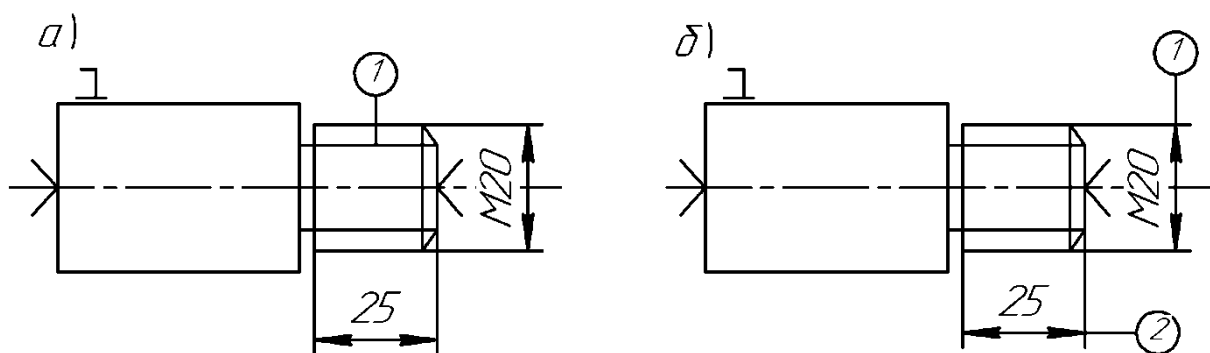


Рисунок 2.1 – Операционный эскиз для резьбофрезерной операции

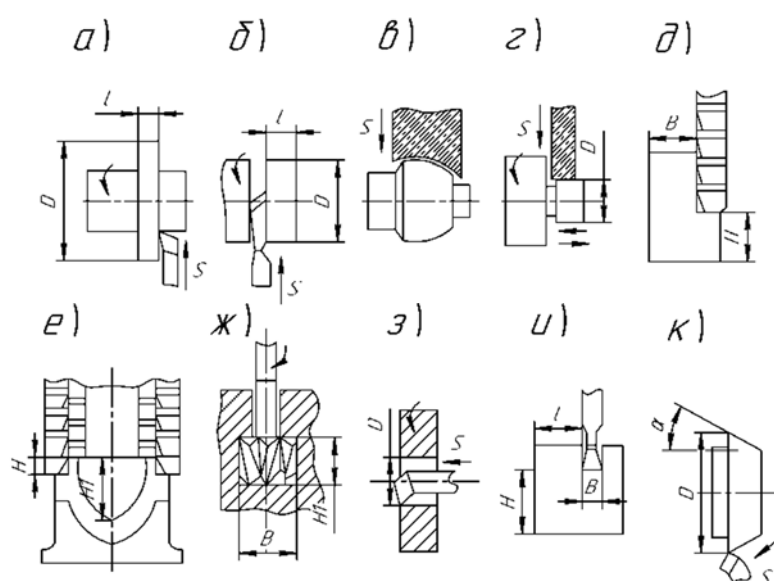


Рисунок 2.2 – Предварительный эскиз к заданию 1

Таблица 2.1 – Варианты к заданию 1

Номер варианта	Тип станка	Номер операции	Номер рисунка
1	Токарный	05	2.2, а
2	Токарно-винторезный	05	2.2, б
3	Круглошлифовальный	45	2.2, в
4	Круглошлифовальный	50	2.2, г
5	Горизонтально-фрезерный	30	2.2, д
6	Продольно-фрезерный	25	2.2, е
7	Вертикально-фрезерный	20	2.2, ж
8	Токарный	10	2.2, з
9	Поперечно-строгальный	15	2.2, и
10	Токарный	10	2.2, к

Пример – Установить структуру операции, выполняемой на вертикально-сверлильном станке для обработки отверстий, сформулировать наименование всех ее элементов.

Решение

Рассматриваемая операция имеет два установа А и Б (рисунок 2.3), т. к. для сверления отверстий с двух торцов необходимо заготовку переустановить. Обработка фаски производится зенковкой конической.

Запись операции в технологической документации по сокращенной форме.

Операция 010 – Вертикально-сверлильная.

Установ А. Переход 1. Сверлить отверстие 1. Переход 2. Зенковать фаску 2.

Установ Б. Переход 1. Сверлить отверстие 1.

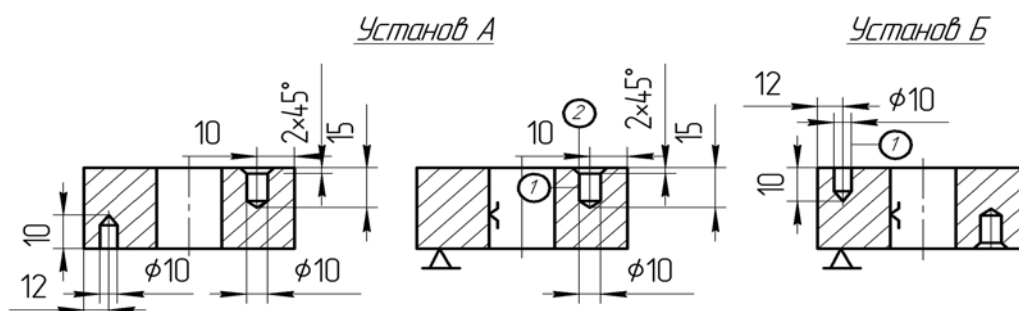


Рисунок 2.3 – Операционные эскизы для сверлильной операции

Полная форма записи к операционному эскизу (рисунок 2.4).

Установ А. Переход 1. Сверлить отверстие, выдерживая размер 1, 2.

Переход 2. Зенковать фаску, выдерживая размер 2.

Установ Б. Переход 1. Сверлить отверстие, выдерживая размер 1, 2.

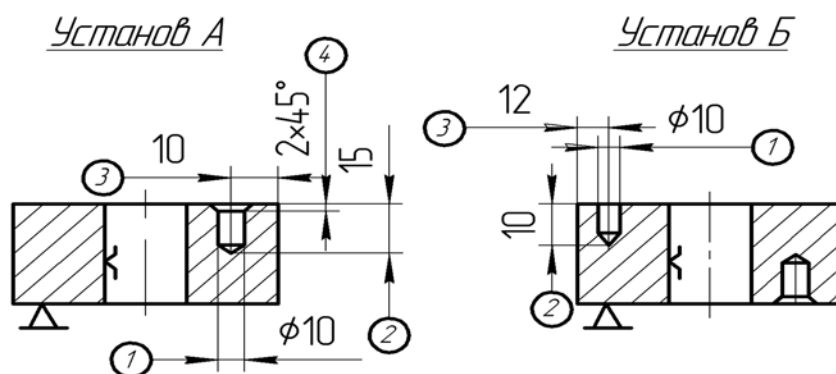


Рисунок 2.4 – Операционные эскизы для сверлильной операции

Задание 2

Установить структуру технологических операций. Данные приведены в таблице 2.2.

Таблица 2.2 – Исходные данные

Вариант	Исходные данные		Эскиз детали	
	Поверхность	Станок		
1	1–7	Токарно-винторезный		
2		Токарный с ЧПУ		
3	Резьбовые отверстия 8 в торцах	Радиально-сверлильный		
4		Горизонтально-расточной		
5	1–4	Токарно-револьверный		
6	5	Вертикально-сверлильный с ЧПУ		
7	Четыре резьбовых отверстия 1	Вертикально-сверлильный		
8		Вертикально-сверлильный с ЧПУ		
9	1–6	Токарный с ЧПУ		
10	7–9	Токарно-винторезный		

3 Расчет припусков на обработку

Общим припуском на обработку называется слой материала, удаляемый с поверхности исходной заготовки в процессе механической обработки с целью получения готовой детали.

Операционный припуск – это слой материала, удаляемый с заготовки при выполнении одной технологической операции. Минимальное значение припуска определяется методом дифференцированного расчета по элементам, составляющим припуск. Различают минимальный, номинальный и максимальный припуски [1–3].

При расчете минимального промежуточного припуска (припуска на конкретную технологическую операцию или переход) учитывают следующие составляющие его элементы:

– высоту микронеровностей Rz_{i-1} , полученную на предшествующем переходе;

- состояние и глубину T_{i-1} поверхностного слоя заготовки в результате выполнения предшествующего перехода;
- пространственные отклонения ρ_{i-1} расположения обрабатываемой поверхности относительно баз заготовки;
- погрешность установки ε_i при выполнении данного перехода.

Суммируя величины Rz_{i-1} , T_{i-1} , ρ_{i-1} и ε_i , получают минимальный припуск для технологического перехода.

Величина межоперационного припуска на диаметр (при обработке поверхностей вращения) удваивается. Припуск на диаметр при обработке наружных и внутренних поверхностей вращения

$$2Z_{i\min} = 2(Rz_{i-1} + T_{i-1} + \sqrt{\rho_{i-1}^2 + \varepsilon_i^2}). \quad (3.1)$$

При анализе конкретных переходов некоторые составляющие из общей формулы расчета припуска могут быть исключены. Так, при обтачивании цилиндрической поверхности заготовки, установленной в центрах, погрешность ε_i может быть принята равной нулю и, следовательно,

$$2Z_{i\min} = 2(Rz_{i-1} + T_{i-1} + \rho_{i-1}). \quad (3.2)$$

При шлифовании заготовок после термообработки поверхностный слой необходимо по возможности сохранить, следовательно, слагаемое T_{i-1} нужно исключить из расчетных формул:

$$\begin{aligned} Z_{i\min} &= Rz_{i-1} + \rho_{i-1} + \varepsilon_i; \\ 2Z_{i\min} &= 2(Rz_{i-1} + \rho_{i-1}^2 + \varepsilon_i^2). \end{aligned} \quad (3.3)$$

При расчете минимально необходимого припуска следует учитывать конкретные условия обработки. Зная минимальный межоперационный припуск, можно рассчитать его максимальное значение:

$$Z_{i\max} = T_{i-1} + Z_{i\min} + T_i, \quad (3.4)$$

где T_{i-1} , T_i – допуски на размер поверхности, установленные для предыдущего и выполняемого технологических переходов соответственно.

На основании взаимосвязи между межоперационными припусками на обработку и полями допусков, устанавливаемых на промежуточные размеры, рассчитывают предельные размеры заготовки при выполнении любого технологического перехода, используя следующие соотношения:

– для валов

$$d_{i\max} = d_{i-1\max} - 2Z_{i\min} - Td_{i-1}; \quad (3.5)$$

$$d_{i\min} = d_{i-1\min} - 2Z_{i\min} - Td_i; \quad (3.6)$$

– для отверстий

$$D_{i\max} = D_{i-1\max} + 2Z_{i\min} + TD_i; \quad (3.7)$$

$$D_{i\min} = D_{i-1\min} + 2Z_{i\min} + TD_{i-1}. \quad (3.8)$$

По найденному размеру заготовки подбирают соответствующий размер (или прокатный профиль, если в качестве заготовки используется прокат) и корректируют припуск на черновую обработку. Припуски на чистовые и отделочные операции (переходы) оставляют такими же, какими они были найдены при проведении расчетов.

Отклонение оси детали от прямолинейности (кривизну) находят в зависимости от способа установки. При установке в центрах общее на длине l отклонение от прямолинейности (кривизна) определяется соотношением

$$\rho_{i-1} = \rho_i = \Delta_k l, \quad (3.9)$$

а при консольном закреплении (в патроне)

$$\rho_{i-1} = \rho_i = 2\Delta_k L \cos [\arctg(2\Delta_k)], \quad (3.10)$$

где Δ_k – кривизна оси заготовки на 1 мм длины (для проката выбирается по таблице 3.1), мкм.

Таблица 3.1 – Удельная кривизна заготовок из проката Δ_k на 1 мм длины

В микрометрах

Характеристика проката	Длина проката, мм				
	до 120	120...180	180...315	315...400	400...500
Без правки при точности прокатки:					
обычной	0,5	1,0	1,5	2,0	2,5
высокой	0,1	0,2	0,3	0,4	0,4

Суммарное значение нескольких отклонений расположения определяют как векторную сумму, если направления этих векторов неизвестны:

$$\rho_{i-1}^{\Sigma} = \sqrt{\rho_{i-1,1}^2 + \rho_{i-1,2}^2 + \dots}.$$

Так, при обработке проката круглого сечения в центрах получим

$$\rho_{i-1}^{\Sigma} = \sqrt{\rho_{i-1}^2 + \rho_u^2}, \quad (3.11)$$

где ρ_{i-1} – общее отклонение оси от прямолинейности;

ρ_u – смещение оси заготовки в результате погрешности расположения центровых отверстий, которая определяется при известном допуске T диа-

метрального размера базы заготовки, использованной при центровании, соотношениями:

- при установке в самоцентрирующих зажимных устройствах $\rho_{\alpha} = 0,25$ мм;
- при установке в призмах с односторонним прижимом

$$\rho_{\alpha} = \sqrt{\frac{T^2}{2} + 0,25}, \quad \text{при } \alpha = 90^{\circ}, \quad (3.12)$$

где α – угол призмы.

После расчета минимальных значений припусков для всех технологических переходов определяют расчетные размеры D_{pi} , начиная с конечного (чертежного) размера, путем последовательного добавления (для наружных поверхностей) или вычитания (для внутренних поверхностей) минимального расчетного припуска для каждого технологического перехода.

Для каждого промежуточного расчетного размера D_{pi} назначаются допуски в соответствии с таблицей 3.2.

Таблица 3.2 – Сортамент круглого горячекатаного проката по ГОСТ 2590–70

Диаметр, мм	Допуск, мм	Диаметр, мм	Допуск, мм	Диаметр, мм	Допуск, мм	Диаметр, мм	Допуск, мм
10...19 (через 1 мм)	+0,3 –0,5	54		68			
		55	+0,4	70	+0,5		
		56	–1,0	72	–1,1	100	
20...25	+0,4 –0,5	58		75		105	
		59		78		110	+0,6
30...48	+0,4 –0,7	60		80		115	–1,7
		62		82	+0,5	120	
50	+0,4	63	+0,5	85	–1,3		
52	–1,0	65	–1,1	90			
53		67		95			

Примечание – Допуски приведены для проката обычной точности

При этом учитывается достигнутый качество точности на каждом технологическом переходе, который устанавливается с учетом таблицы точности обработки (таблица 3.3).

Для промежуточных размеров предельные отклонения устанавливают таким образом, чтобы выполнялось требование «допуск в металл». Это означает, что для валов выбирают поле допуска h , а для отверстий – H соответствующего качества точности.

Расчет удобно вести в табличной форме. Определяют общие припуски $Z_{o\max}$ и $Z_{o\min}$ путем суммирования промежуточных припусков на обработку.

Общий номинальный припуск рассчитывают по формулам:

- для наружных поверхностей

$$Z_{об.ном} = Z_{o\min} + EI_3 - EI_{\partial}; \quad (3.13)$$

– для внутренних поверхностей

$$Z_{об.ном} = Z_{оmax} + ES_3 - ES_0, \quad (3.14)$$

где EI_3, EI_0 – нижнее отклонение размера заготовки и детали;
 ES_3, ES_0 – верхнее отклонение размера заготовки и детали.

Таблица 3.3 – Точность и шероховатость поверхности при различных видах обработки

Вид обработки	Ra , мкм	Квалитет
1 Обтачивание наружных поверхностей:		
обдирочное	100...25	17...15
черновое (однократное)	12,5... 6.3	14...12
чистовое	3,2...1,5	9...7
тонкое (алмазное)	0,3...0,4	6
2 Растачивание внутренних поверхностей:		
черновое (однократное)	25...12,5	14...12
чистовое	3,2...1,6	9...8
тонкое (алмазное)	0,8...0,4	7...6
3 Шлифование:		
получистовое	6,3...3,2	11...8
чистовое	1,6...0,8	8...6
тонкое	0,4...0,2	5
4 Сверление и рассверливание	25...12,5	14...12
5 Зенкерование (после сверления)	6,3...3,2	11...10
6 Фрезерование концевой фрезой (однократное)	25...6,3	14...12

Расчет припусков заканчивается построением схемы расположения промежуточных припусков и допусков.

Задание

Для ступени вала d_1 назначить рациональный технологический маршрут обработки, обеспечивающий заданную точность и требуемую шероховатость, рассчитать операционные припуски на механическую обработку, предельные промежуточные размеры, построить схемы расположения припусков и допусков.

Исходные данные для расчета припусков выбрать из таблицы 3.4.

Пример – Назначить технологический маршрут обработки, обеспечивающий заданную точность и требуемую шероховатость, рассчитать операционные припуски на механическую обработку и предельные промежуточные размеры для ступени вала $\varnothing 18_{-0,021}$, Ra 1,6 мкм, длина заготовки $L_{заг} = 105$ мм, длина детали $L_{дет} = 100$ мм. Заготовка представляет собой пруток круглой горячекатаной стали диаметром 20 мм.

Таблица 3.4 – Задания для расчета припусков

Номер варианта	Размер вала, мм		Шероховатость Ra , мкм	Номер варианта	Размер вала, мм		Шероховатость Ra , мкм
	$d_{дет}$	$L_{дет}$			$d_{заг}$	$L_{заг}$	
1	25 h9	125	3,2	6	60 h10	175	3,2
2	35 h9	160	3,2	7	62 h6	260	1,6
3	45 h7	215	1,6	8	28 h7	180	1,6
4	55 h8	110	3,2	9	40 h7	120	1,6
5	58 h9	300	3,2	10	54 h6	320	1,6

Решение

Назначаем технологический маршрут обработки поверхности вала $\varnothing 18_{-0,021}$ с шероховатостью Ra 1,6 мкм. Согласно таблице 3.3 маршрут обработки ступени вала состоит из точения черного (предварительного), чистового и однократного шлифования. Обработка ведется в центрах.

Записываем технологический маршрут обработки в расчетную таблицу 3.7 и вносим туда значения элементов припуска Rz_{i-1} и T_{i-1} по каждому технологическому переходу, используя справочные данные таблиц 3.5 и 3.6.

Таблица 3.5 – Качество поверхности заготовок из проката

Вид заготовки	Rz , мкм	T , мкм
Горячекатаный прокат для диаметра, мм:		
5...25	150	150
26...75	150	250
80...150	200	300
160...250	300	400
Калиброванный гладкотянутый прокат	60	60
Калиброванный шлифованный прокат	10	20

Таблица 3.6 – Параметры, достигаемые после механической обработки

Вид обработки	Ra, мкм	Rz, мкм	T, мкм
Обдирочная обработка лезвийным инструментом отливок класса 11, горячего проката обычной точности, нежестких валов, поковок с большими припусками и т. д.	25...12,5	100	100
Черновая обработка лезвийным инструментом заготовок всех видов	12,5...6,3	50	50
Чистовая обработка лезвийным инструментом и однократная обработка заготовок с малыми припусками	6,3...3,2	30	30
Тонкая обработка лезвийным инструментом (алмазное выглаживание)	0,8...0,4	3	15
Шлифование:			
предварительное	1,6	10	20
чистовое	0,8...0,4	5	15

Так как обработка ведется в центрах, погрешность установки для диаметральных размеров принимается равной нулю на каждом технологическом переходе ($\varepsilon_i = 0$).

Таблица 3.7 – Расчет припусков на механическую обработку ступени вала Ø18-0,021

Технологический переход обработки вала	Элемент припуска, мкм				Расчетный припуск $2Z_{i \min}$, мкм	Расчетный размер $d_{pi} = d_{\min}$, мм	Допуск Td , мкм	Предельный размер, мм		Предельный припуск, мкм	
	Rz_{i-1}	T_{i-1}	ρ_{i-1}	ε_i				d_{\min}	d_{\max}	$2Z_{\min}^{np}$	$2Z_{\max}^{np}$
	Заготовка	150	150	673				0	–	20,379	900
1 Точение черновое	50	50	40	0	$2 \cdot 973$	18,433	430	18,433	18,863	1946	2416
2 Точение чистовое	30	30	27	0	$2 \cdot 140$	18,153	43	18,153	18,196	280	667
3 Шлифование чистовое	5	15		0	$2 \cdot 87$	17,973	21	17,973	18,0	174	196
Итого										2400	3279

Суммарное пространственное отклонение $\rho_{i-1 \text{ заг}}^{\Sigma}$ для заготовки определяется геометрической суммой кривизны проката ρ_{i-1} и погрешности зацентровки заготовки ρ_u :

$$\rho_{i-1 \text{ заг}}^{\Sigma} = \sqrt{\rho_{i-1}^2 + \rho_u^2};$$

$$\rho_{i-1} = \Delta_k l,$$

где Δ_k – удельная кривизна заготовки, для проката Δ_k определяем по таблице 3.1, для проката обычной точности $\Delta_k = 0,5$ мкм/мм при длине заготов-

ки $L_{заг} = 105$ мм;

l – длина, принимается равной половине длины детали,
 $l = L_{дем}/2 = 100/2 = 50$ мм.

$$\rho_{i-1} = 0,5 \cdot 50 = 25 \text{ мкм};$$

$$\rho_u = \sqrt{\left(\frac{T_3}{2}\right)^2 + 0,25};$$

$$\rho_u = \sqrt{\left(\frac{0,9}{2}\right)^2 + 0,25} = 0,673 \text{ мм} = 673 \text{ мкм},$$

где T_3 – допуск на базовый (при обработке центровых отверстий) диаметр заготовки (рассчитывается по данным таблицы 3.2).

Для обработки ступени вала диаметром 18 мм по таблице 3.7 предварительно принимаем диаметр проката (заготовки) $20_{-0,5}^{+0,4}$ мм. Тогда допуск на принятый диаметр заготовки составит $T_3 = +0,4 - (-0,5) = 0,9$ мм.

Следовательно,

$$\rho_{i-1}^{\Sigma} = \sqrt{25^2 + 673^2} = 673 \text{ мкм}.$$

Остаточное пространственное отклонение после каждого технологического перехода определяем при помощи коэффициента уточнения K_y , который выберем по таблице 3.8. После черного точения $K_y = 0,06$, после чистового точения $K_y = 0,04$.

Таблица 3.8 – Коэффициент уточнения для различных видов заготовок и методов обработки K_y

Вид заготовки и методы обработки	K_y
Однократное черновое точение штампованных заготовок, заготовок из горячекатаного проката, предварительное шлифование проката классов точности 3а и 4	0,06
Получистовая обработка заготовок из проката, штампованных заготовок, рассверливание отверстий, смещение оси отверстия после черновой обработки	0,05
Чистовое точение заготовок из сортового проката обыкновенного качества, штампованных заготовок, после первого технологического перехода обработки литых заготовок, после чистового шлифования проката классов точности 3а и 4	0,04
Двухкратное обтачивание калиброванного проката или двухкратное шлифование заготовок после токарной обработки	0,02

Тогда после чернового точения

$$\rho_{ост}^{черн.} = K_y \cdot \rho^\Sigma = 0,06 \cdot 673 = 40,38 \approx 40 \text{ мкм.}$$

После чистового точения

$$\rho_{ост}^{чист.} = K_y \cdot \rho_{ост}^{черн.} = 0,04 \cdot 673 = 26,92 \approx 27 \text{ мкм.}$$

Все три расчетных значения записываем в таблицу 3.7.

Расчет минимальных значений припусков производим, используя формулу (3.7):

– для чернового точения

$$2Z_{\min}^{черн} = 2(150 + 150 + 673) = 2 \cdot 973 \text{ мкм};$$

– для чистового точения

$$2Z_{\min}^{чист} = 2(50 + 50 + 40) = 2 \cdot 140 \text{ мкм};$$

– для шлифования

$$2Z_{\min}^{шл} = 2(30 + 30 + 27) = 2 \cdot 87 \text{ мкм}.$$

Полученные значения припусков заносим в таблицу 3.7.

Графа таблицы 3.7 «Расчетный размер d_p » заполняется начиная с конечного (чертежного) размера $d_{миндет} = 18 - 0,021 = 17,979$ мм путем последовательного сложения расчетного минимального припуска каждого технологического перехода:

$$d_p^{шл} = d_{миндет} + 2Z_{\min}^{шлиф} = 17,979 + 2 \cdot 0,087 = 18,153 \text{ мм};$$

$$d_p^{чист} = d_p^{шл} + 2Z_{\min}^{чист} = 18,153 + 2 \cdot 0,014 = 18,433 \text{ мм};$$

$$d_p^{черн} = d_p^{чист} + 2Z_{\min}^{черн} = 18,433 + 2 \cdot 0,973 = 20,379 \text{ мм}.$$

Начинаем построение схемы с нанесения расчетных размеров, допусков и минимальных припусков (рисунок 3.1).

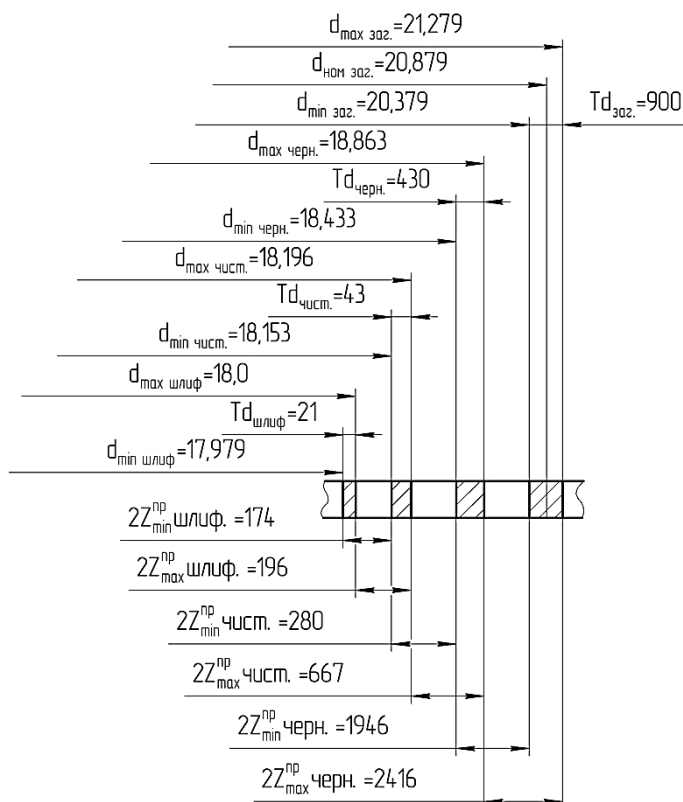


Рисунок 3.1 – Графическое расположение припусков и допусков на обработку поверхности вала $\varnothing 18-0,021$

Наибольшие предельные размеры находим путем прибавления допуска к округленному наименьшему предельному размеру. Округление производим до того же знака десятичной дроби, с каким дан допуск на размер для каждого перехода. Значения допусков для каждого перехода принимаются по таблицам в соответствии с качеством того или иного вида обработки. Находим допуски на каждый технологический переход и заготовку и заносим в таблицу. Для шлифования допуск равен допуску на чертежный размер $18-0,021$, т. е. $Td_{\text{шлиф}} = 21$ мкм. Согласно таблице 3.3, черновое (предварительное) точение обеспечивает качество точности 14...12. По таблице 3.9 находим $Td_{\text{черн}} = 430$ мкм (по качеству 14). Чистовое точение дает качество точности 9...8. По той же таблице находим $Td_{\text{чист}} = 43$ мкм (по качеству 9). Для заготовки допуск определим исходя из предельных отклонений для проката по таблице 3.2. Для диаметра $20_{-0,5}^{+0,4}$ $Td_{\text{заг}} = 900$ мкм.

Наименьшие предельные размеры определяем из расчетных округленных размеров сложением допусков соответствующих переходов, указываем их на схеме и заносим в расчетную таблицу.

$$d_{\max}^{\text{шлиф}} = 17,979 + 0,021 = 18,0 \text{ мм};$$

$$d_{\max}^{\text{чист}} = 18,153 + 0,043 = 18,196 \text{ мм};$$

$$d_{\max}^{\text{черн}} = 18,433 + 0,43 = 18,863 \text{ мм};$$

$$d_{\max}^{\text{заз}} = 20,379 + 0,9 = 21,279 \text{ мм.}$$

Таблица 3.9 – Допуски для размеров от 1 до 500 мм по ГОСТ 25346–82

Интервал размеров, мм	Квалитет точности											
	6	7	8	9	10	11	12	13	14	15	16	17
	Допуск, мкм											
От 1 до 3	6	10	14	25	40	60	100	140	250	400	600	1000
Св. 3 до 6	8	12	18	30	48	75	120	180	300	480	750	1200
Св. 6 до 10	9	15	22	36	58	90	150	220	360	580	900	1500
Св. 10 до 18	11	18	27	43	70	110	180	270	430	700	1100	1800
Св. 18 до 30	13	21	33	52	84	130	210	330	520	840	1300	2100
Св. 30 до 50	16	25	39	62	100	160	250	390	620	1000	1600	2500
Св. 50 до 80	19	30	46	74	120	190	300	460	740	1200	1900	3000
Св. 80 до 120	22	35	54	87	140	220	350	540	870	1400	2200	3500
Св. 120 до 180	25	40	63	100	160	250	400	630	1000	1600	2500	4000
Св. 180 до 250	29	46	72	115	185	290	460	720	1150	1850	2900	4600
Св. 250 до 315	32	52	81	130	210	320	520	810	1300	2100	3200	5200
Св. 315 до 400	36	57	89	140	230	360	570	890	1400	2300	3600	5700
Св. 400 до 500	40	63	97	155	250	400	630	970	1550	2500	4000	6300

Предельные значения припусков Z_{\max}^{np} определяем как разность наибольших предельных размеров. Этот расчет удобно проводить, используя схему, представленную на рисунке 3.1.

$$2Z_{\max}^{\text{np}}_{\text{черн}} = 21,279 - 18,863 = 2,416 \text{ мкм};$$

$$2Z_{\max}^{\text{np}}_{\text{чист}} = 18,863 - 18,196 = 0,667 \text{ мкм};$$

$$2Z_{\max}^{\text{np}}_{\text{шлиф}} = 18,196 - 18,0 = 0,196 \text{ мкм.}$$

Общие припуски Z_{\min} и Z_{\max} определяем, суммируя промежуточные припуски, и записываем их значения внизу соответствующих граф расчетной таблицы:

$$2Z_{\min} = 174 + 280 + 1946 = 2400 \text{ мкм};$$

$$2Z_{\max} = 196 + 667 + 2416 = 3279 \text{ мкм.}$$

Общий номинальный припуск для наружных поверхностей определяем по формуле (3.14):

$$Z_{\text{об.ном}} = 2400 + 500 - 21 = 2879 \text{ мкм.}$$

Номинальный размер заготовки

$$d_{\text{ном.заг}} = d_{\text{max шлиф.}} + 2Z_{\text{max черн}}^{\text{np}} = 18 + 2,879 = 20,879 \text{ мм.}$$

Производим проверку вышеизложенного расчета:

$$2Z_{\text{max шлиф.}}^{\text{np}} + 2Z_{\text{min шлиф.}}^{\text{np}} = 196 + 174 = 22 \text{ мкм};$$

$$T_{\text{чист}} - T_{\text{шл}} = 43 - 21 = 22 \text{ мкм};$$

$$2Z_{\text{max чист}}^{\text{np}} + 2Z_{\text{min чист}}^{\text{np}} = 667 - 280 = 387 \text{ мкм};$$

$$T_{\text{черн}} - T_{\text{чист}} = 430 - 43 = 387 \text{ мкм};$$

$$2Z_{\text{max черн}}^{\text{np}} + 2Z_{\text{min черн}}^{\text{np}} = 2416 + 1946 = 470 \text{ мкм};$$

$$T_{\text{заг}} - T_{\text{черн}} = 900 - 430 = 470 \text{ мкм.}$$

Припуски назначены верно. Окончательно принимаем стандартный диаметр (заготовки) проката $21_{-0,5}^{+0,4}$ мм по таблице 3.2. Схема графического расположения припусков и допусков приведена на рисунке 3.1.

4 Расчёт режимов резания

Обработка заготовки точением осуществляется при сочетании двух движений: равномерного вращательного движения детали – движения резания (или главного движения) и равномерного поступательного движения резца вдоль или поперек оси детали – движения подачи. К элементам режима резания относятся:

- глубина резания t ;
- подача S ;
- скорость резания V .

Глубина резания – величина срезаемого слоя за один проход, измеренная в направлении, перпендикулярном обработанной поверхности, т. е. перпендикулярном направлению подачи. При черновой обработке, как правило, глубину резания назначают равной всему припуску, т. е. припуск срезают за один рабочий ход:

$$t = h = \frac{D - d}{2}, \quad (4.1)$$

где h – припуск, мм;

D – диаметр заготовки, мм;

d – диаметр детали, мм.

При чистовой обработке припуск зависит от требований точности и

шероховатости обработанной поверхности.

Подача – величина перемещения режущей кромки инструмента относительно обработанной поверхности в направлении подачи за единицу времени (минутная подача S_M) или за один оборот заготовки. При черновой обработке назначают максимально возможную подачу исходя из жесткости и прочности технологической системы (станок – приспособление – инструмент – деталь), прочности пластинки, мощности привода станка; при чистовой обработке – в зависимости от требуемой степени точности и шероховатости обработанной поверхности.

Скорость резания – величина перемещения точки режущей кромки инструмента относительно поверхности резания в направлении движения резания за единицу времени. Скорость резания зависит от режущих свойств инструмента и может быть определена при точении по таблицам нормативов [2] или по следующей эмпирической формуле:

$$V = \frac{C_V}{T^m t^x S^y} K_V, \quad (4.2)$$

где C_V – коэффициент, учитывающий условия обработки;

m, x, y – показатели степени;

T – период стойкости инструмента, мин;

t – глубина резания, мм;

S – подача, мм/об;

K_V – обобщенный поправочный коэффициент, учитывающий изменения условий обработки по отношению к табличным.

$$K_V = K_{mV} K_{nV} K_{uV} K_{\phi V} K_{rV}, \quad (4.3)$$

где K_{mV} – коэффициент, учитывающий влияние материала заготовки;

K_{nV} – коэффициент, учитывающий состояние поверхности заготовки;

K_{uV} – коэффициент, учитывающий материал инструмента;

$K_{\phi V}$ – коэффициент, учитывающий главный угол в плане резца;

K_{rV} – коэффициент, учитывающий радиус при вершине резца, только для резцов из быстрорежущей стали.

При настройке станка необходимо установить частоту вращения шпинделя, обеспечивающую расчетную скорость резания:

$$n = \frac{1000V}{\pi D}. \quad (4.4)$$

Основное технологическое (машинное) время – время, в течение которого происходит снятие стружки без непосредственного участия рабочего:

$$T_0 = \frac{L}{S \cdot n} i, \quad (4.5)$$

где L – путь инструмента в направлении рабочей подачи, мм;

i – количество проходов;
 n – частота вращения шпинделя, мин^{-1} .

$$L = l + y + \Delta, \quad (4.6)$$

где l – размер обрабатываемой поверхности в направлении подачи, мм;
 y – величина врезания, мм;
 Δ – величина перебега, $\Delta = 1,2$ мм.

$$y = t \cdot \text{ctg}j, \quad (4.7)$$

где t – глубина резания, мм;
 j – главный угол в плане резца.

Пример – На токарно-винторезном станке 16К20 производится черновое обтачивание на проход вала $D = 68$ мм до $d = 62\text{h}12$ мм. Длина обрабатываемой поверхности 280 мм, длина вала $l_1 = 430$ мм. Заготовка – поковка из стали 40Х с пределом прочности $\sigma_B = 700$ МПа. Способ крепления заготовки – в патроне.

Технологическая система недостаточно жесткая. Параметр шероховатости поверхности Ra 12,5 мкм. Необходимо выбрать режущий инструмент, назначить режим резания, определить основное время.

Решение

1 Выполнение эскиза обработки (рисунок 4.1).

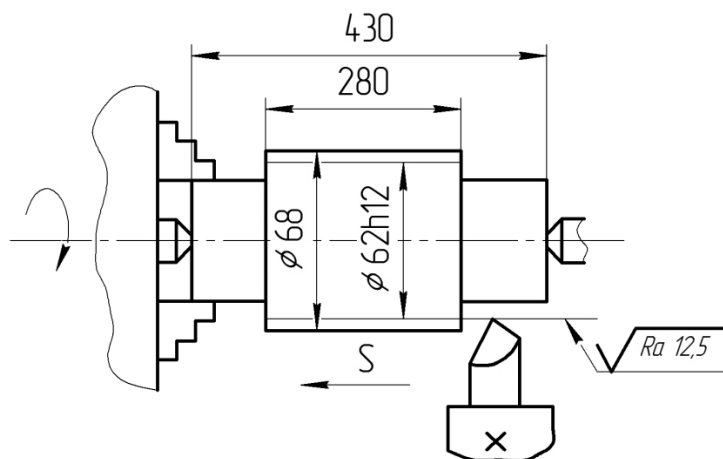


Рисунок 4.1 – Эскиз обработки

2 Выбор режущего инструмента.

Для обтачивания на проход вала из стали 40Х выбирается токарный проходной резец прямой правый с пластинкой из твердого сплава Т5К10 [3, 6, 7]. Форма передней поверхности радиусная с фаской [2]; геометрические параметры режущей части резца: $g = 15^\circ$; $a = 12$; $l = 0$ [6]; $j = 60^\circ$; $j_1 = 15^\circ$ [6]; $r = 1$ мм; $f = 1$ мм [6].

3 Назначение режимов резания.

Глубина резания. При черновой обработке припуск срезается за один проход, тогда

$$t = h = \frac{D-d}{2} = \frac{68-62}{2} = 3 \text{ мм.}$$

Подача инструмента. Для черновой обработки заготовки из конструкционной стали диаметром до 100 мм резцом сечением 16×25 (для станка 16К20) при глубине резания до 3 мм $S = 0,6 \dots 1,2$ мм/об [2, 7].

В соответствии с примечаниями к таблицам в указанных источниках подача $S = 0,8$ мм/об.

Скорость резания, допускаемая материалом реза:

$$V = \frac{C_V}{T^m t^x S^y} K_V, \quad (4.8)$$

где $C_V = 340$;

$$x = 0,15;$$

$$y = 0,45,$$

$$m = 0,2;$$

$$T = 60 \text{ мин [2, 7].}$$

Поправочный коэффициент для обработки резцом с твердосплавной пластиной

$$K_V = K_{mV} K_{nV} K_{uV} K_{\phi V} K_{rV}, \quad (4.9)$$

$$K_{mV} = K_r \left(\frac{750}{\sigma_s} \right), \quad (4.10)$$

где $K_r = 1$.

Тогда

$$K_{mV} = 1 \cdot \left(\frac{750}{700} \right).$$

Отсюда $K_{nV} = 0,8$; $K_{uV} = 0$; $K_{\phi V} = 0,9$ [6].

$$V = \frac{340}{60^{0,2} \cdot 3^{0,15} \cdot 0,8^{0,45}} 1,07 \cdot 0,8 \cdot 0,65 \cdot 0,9 = 70,6 \text{ м/мин.}$$

Частота вращения, соответствующая скорости резания:

$$n = \frac{1000 \cdot 70,6}{3,14 \cdot 68} = 330,6 \text{ об/мин.}$$

4 Основное время

$$T_o = \frac{L}{n \cdot S} i. \quad (4.11)$$

Путь резца $L = l + y + \Delta$.

Врезание резца $y = t \cdot \text{ctg}j = 3 \cdot \text{ctg}60^\circ = 1,7 \text{ мм}$.

Пробег резца $\Delta = 1,3 \text{ мм}$.

Тогда $L = 280 + 1,7 + 1,3 = 283 \text{ мм}$;

$$T_o = \frac{283}{315 \cdot 0,8} \cdot 1 = 1,12 \text{ мин.}$$

5 Техническое нормирование

Норма времени – это время выполнения некоторого объема работ в определенных производственных условиях одним или несколькими исполнителями соответствующей квалификации.

Норма времени обычно устанавливается на технологическую операцию и служит для выполнения экономических расчетов и нормирования труда рабочих. Такая норма времени называется нормой штучно-калькуляционного времени. Она определяется по соотношению

$$T_{ш-к} = T_{ш} + \frac{T_{n-з}}{n}, \quad (5.1)$$

где $T_{ш}$ – штучное время – время на выполнение работы, равной единице нормирования;

$T_{n-з}$ – подготовительно-заключительное время на партию n обрабатываемых заготовок.

При техническом нормировании норма штучного времени подсчитывается по формуле

$$T_{ш} = T_o + T_в + T_{обсл} + T_{отд}, \quad (5.2)$$

где T_o – основное технологическое время;

$T_в$ – вспомогательное время (установка и снятие детали, подвод и отвод инструмента, включение станка и подачи, смена инструмента, контрольные измерения и др.);

$T_{обсл}$ – время обслуживания (технического и организационного) рабочего места, включающего уход за рабочим местом в течение рабочей смены и организацию самой работы;

$T_{отд}$ – время на личные потребности рабочего и отдыха.

Составляющие $T_{обсл}$ и $T_{отд}$ штучного времени принимаются в процентах от оперативного ($T_o + T_в$) времени по нормативам [2, 3]. Также по этим нормативам выбирается вспомогательное время.

Видно, что при больших n (массовое производство) подготовительно-заключительное время при определении $T_{ш-к}$ может не учитываться, и в этом

случае $T_{ш-к} = T_{ш}$.

Основное (или машинное) время – это время на достижение непосредственной цели данной технологической операции или перехода по качественному и (или) количественному изменению предмета труда. При всех станочных операциях основное время определяется отношением пути, пройденного обрабатывающим инструментом, к его минутной подаче, т. е.

$$T_o = \frac{L}{S_M} \cdot i, \quad (5.3)$$

где L – длина пути, пройденная инструментом в направлении подачи, мм;

$$L = l + l_1 + l_2 + l_3; \quad (5.4)$$

S_M – минутная подача, мм/мин;

i – число рабочих ходов;

l – длина обрабатываемой поверхности, мм;

l_1 – длина врезания, мм;

l_2 – длина перебега инструмента, мм;

l_3 – дополнительная длина для снятия пробной стружки, мм.

При точении, растачивании, подрезке торцов, отрезке величину l_1 определяют по формуле

$$l_1 = \frac{t}{\operatorname{tg}\varphi} + (0,5 \dots 2), \quad (5.5)$$

где t – глубина резания;

φ – главный угол в плане,

а длину перебега l_2 принимают равной 0,5...2 мм.

Дополнительную длину l_3 учитывают лишь в единичном производстве, когда широко используется метод индивидуального получения размеров. Величина l_3 зависит от используемого измерительного средства и принимается равной 2...5 мм.

При сверлении глухом и сверлении напроход, а также центровании длину врезания определяют по формуле

$$l_1 = \frac{d}{2} \operatorname{ctg}\varphi + (0,5 \dots 2), \quad (5.6)$$

а при рассверливании, зенкерования, развертывании напроход –

$$l_1 = \frac{D-d}{2} \operatorname{ctg}\varphi + (0,5 \dots 2), \quad (5.7)$$

где d – диаметр просверленного отверстия;

D – диаметр рассверливания, зенкерования или развертывания.

При глухом зенкеровании и развертывании, а также зенкеровании фасок и цековании значение l_1 принимают равным 0,5...2 мм.

При нарезании цилиндрических зубчатых колес модульной дисковой фрезой

$$T_o = \frac{l + l_1 + l_2}{S_M} Z \cdot i, \quad (5.8)$$

где $l_1 = \sqrt{h(D-d)} + (1...2)$;

h – высота зуба;

D – диаметр фрезы

$l_2 = 2...4$ мм;

$S_M = S_z \cdot Z_\phi \cdot n$.

При нарезании цилиндрических зубчатых колес червячной модульной фрезой

$$T_o = \frac{l + l_1 + l_2}{S_M \cdot q} Z, \quad (5.9)$$

где $l_1 = \sqrt{h(D-d)} \cdot (1,1...1,2)$;

$l_2 = 2...3$ мм;

q – число заходов червячной фрезы;

Z – число зубьев нарезаемых колес.

При нарезании цилиндрических зубчатых колес долбяком

$$T = \frac{h}{S_p \cdot n} + \frac{\pi \cdot m \cdot z}{S_{кр} \cdot n} \cdot i, \quad (5.10)$$

где i – число проходов (обкатов);

n – число двойных ходов долбяка в минуту;

S_p – радиальная подача на двойной ход долбяка;

$S_{кр}$ – круговая подача на двойной ход долбяка;

m – модуль нарезаемого колеса.

При шевинговании цилиндрических зубчатых колес дисковым шевером

$$T_o = \frac{(l + 10) \cdot Z}{S_{np} \cdot Z_{ш} \cdot n_{ш}} \cdot \frac{h}{S_\varepsilon}, \quad (5.11)$$

где $Z_{ш}$ – число зубьев шевера;

$n_{ш}$ – частота вращения шевера;

S_{np} – продольная подача на один оборот заготовки, мм;

S_ε – вертикальная подача на один ход стола;

h – толщина снимаемого с зубьев слоя металла, мм.

При закруглении зубьев пальцевой фрезой

$$T_o = \frac{a \cdot Z}{60}, \quad (5.12)$$

где a – время на обработку зуба, с.

При нарезании резьбы резцами на токарном станке

$$T_o = \frac{l + l_1 + l_2}{S \cdot n}, \quad (5.13)$$

где l_1, l_2 – длина врезания и перебега, мм; $l_1 = l_2 = (1 \dots 3)h$;

h – шаг резьбы, мм.

При нарезании резьбы метчиками в сквозном отверстии и наружной резьбы плашками:

$$T_o = \frac{l + l_1 + l_2}{S \cdot n} + \frac{l + l_1 + l_2}{S \cdot n_1}, \quad (5.14)$$

где l_1, l_2 – длина врезания и перебега, мм; $l_1 = (1 \dots 3)h$; $l_2 = (2 \dots 3)h$;

h – шаг резьбы, мм.

n, n_1 – частоты прямого и обратного вращения.

При нарезании резьбы метчиками в глухом отверстии:

$$T_o = \frac{l + l_1}{S \cdot n} + \frac{l + l_1}{S \cdot n_1}. \quad (5.15)$$

При нарезании резьбы резьбовой фрезой

$$T_o = \frac{1,2 \cdot \pi \cdot D}{S_M}, \quad (5.16)$$

где $S_M = S_z \cdot Z_\phi \cdot n_\phi$;

Z_ϕ – число зубьев фрезы;

n_ϕ – частота вращения фрезы;

D – наибольший диаметр нарезаемой резьбы;

S_z – подача на один зуб фрезы.

При нарезании резьбы резьбовой головкой:

$$T_o = \frac{l + l_1 + l_2}{S \cdot n} \cdot i, \quad (5.17)$$

где l_1, l_2 – длина врезания и перебега, мм; $l_1 = (1 \dots 3)h$; $l_2 = (0,5 \dots 2)h$;

h – шаг резьбы, мм.

При вихревом нарезании резьбы

$$T_o = \frac{(l + l_1 + l_2) \cdot \pi \cdot D_D}{S \cdot S_o \cdot n_p \cdot Z_p}, \quad (5.18)$$

где l_1, l_2 – длина врезания и перебега, мм; $l_1 = (1 \dots 3)h$; $l_2 = (0,5 \dots 2)h$;

h – шаг резьбы, мм;

S – шаг резьбы, мм;

S_o – круговая подача детали в миллиметрах на один резец за один оборот резцовой головки;

Z_p – число резцов;

n_p – частота вращения резцовой головки, об/мин.

При фрезеровании плоскостей цилиндрической фрезой, пазов дисковой фрезой, уступов концевой фрезой, плоскостей концевой фрезой ($\varphi = 90^\circ$) основное время определяется по одной и той же формуле

$$T_o = \frac{l + l_1 + l_2}{S \cdot n} \cdot i, \quad (5.19)$$

где l_1 – длина врезания, мм; $l_1 = \sqrt{t(D-d)} + (0,5 \dots 3)$;

l_2 – длина перебега, мм; $l_2 = 2 \dots 5$ мм;

t – глубина фрезерования;

D – диаметр фрезы.

При фрезеровании шпоночной канавки шпоночной фрезой (канавка закрыта с двух сторон):

$$T_o = \frac{h + (0,5 \dots 1)}{S_{MB}} + \frac{l - d}{S_{MG}}, \quad (5.20)$$

где h – глубина шпоночного паза;

l – длина паза;

d – диаметр фрезы;

S_{MB} – вертикальная минутная подача;

S_{MG} – горизонтальная минутная подача.

Если канавка открыта с двух сторон или на ее концах просверлены отверстия на полную ее глубину, то:

$$T_o = \frac{l - d}{S_{MG}}. \quad (5.21)$$

При наружном и внутреннем круглом шлифовании методом продольной подачи T_o определяется по формуле

$$T_o = \frac{L}{S_D \cdot B_k \cdot n_D} \cdot \frac{h}{t} \cdot K, \quad (5.22)$$

где L – длина обрабатываемой поверхности, мм; $L = 1 - (0,2 \dots 0,4)B_k$ при шлифовании напроход и $L = 1 - (0,4 \dots 0,6)B_k$ при шлифовании в упор, мм;

h – снимаемый припуск, мм;

S_D – продольная подача, мм/мин;

B_k – ширина круга, мм;

n_D – частота вращения детали, об/мин;

t – глубина резания или поперечная подача круга за один оборот детали;

K – поправочный коэффициент, зависящий от точности шлифования. При повышении точности шлифования от 0,1...0,15 до 0,02...0,03 мм его значение увеличивается от 1,1 до 1,7.

При наружном круглом шлифовании в центрах методом врезания:

$$T_o = \frac{h}{t \cdot n_D} \cdot K. \quad (5.23)$$

При наружном круглом бесцентровом шлифовании напроход:

$$T_o = \frac{l \cdot m + B_k}{S_m \cdot m} \cdot i \cdot K, \quad (5.24)$$

где m – число деталей, шлифуемых непрерывным потоком;

S_m – продольная подача детали, мм/мин;

$$S_m = \pi \cdot D_{BK} \cdot n_{BK} \cdot \sin \alpha; \quad (5.25)$$

D_{BK} – диаметр ведущего круга;

n_{BK} – частота вращения ведущего круга;

α – угол его наклона;

i – число рабочих ходов детали.

При наружном бесцентровом шлифовании методом врезания T_o определяется по формуле круглого шлифования врезанием, в которой частота вращения детали определяется по соотношению

$$n_D = n_{BK} \cdot \frac{D_{BK}}{d}, \quad (5.26)$$

где d – диаметр обрабатываемой детали.

При плоском шлифовании периферией круга на станках с прямоугольным столом:

$$T_o = \frac{(l + l_1 + l_2)}{V_{CT} \cdot 1000} \cdot \frac{(B_D + B_k + 5)}{S_D \cdot B_k} \cdot \frac{h}{t} \cdot \frac{1}{m} \cdot K, \quad (5.27)$$

где $l_1 + l_2 = 10...15$ мм;

m – число одновременно обрабатываемых деталей;

V_{CT} – скорость продольного перемещения деталей, м/мин;

B_D – ширина поверхности магнитной плиты, занятой деталями; при $B_k > B_D$ принимают $(B_D + B_k + 5) / (S_D B_k) = 1$.

При плоском шлифовании торцом круга на станках с прямоугольным столом:

$$T_o = \frac{(l + l_1 + l_2)}{V_{CT} \cdot 1000} \cdot \frac{h}{t} \cdot \frac{1}{m} \cdot K, \quad (5.28)$$

где $l_1 = 0,5 \cdot \left(D_K - \sqrt{D_K^2 - B_D^2} \right)$;

$l_2 = 5 \dots 10$ мм.

При плоском шлифовании торцом круга на станках с круглым столом

$$T_o = \frac{h}{t \cdot n_{CT}} \cdot \frac{1}{m} \cdot K, \quad (5.29)$$

где n_{CT} – частота вращения стола, об/мин; $n_{CT} = V_{CT} \cdot 1000 / \pi \cdot D_{CT}$;

V_{CT} – линейная скорость вращения стола, м/мин;

D_{CT} – диаметр окружности стола, на котором расположены заготовки;

При хонинговании отверстий основное время определяется по формуле:

$$T_o = \frac{h}{t \cdot n_X}, \quad (5.30)$$

где n_X – частота вращения хона, об/мин; $n_X = V_n \cdot 1000 / 2 \cdot (l + 2l_n + l_{бр})$;

l – длина отверстия, мм;

l_n – дополнительная длина, характеризующая предельные положения брусков, $l_n = 25$ мм;

$l_{бр}$ – длина хонинговальных брусков;

t – радиальная подача на двойной ход инструмента, мм.

При протягивании отверстий гладких и шлицевых

$$T_o = \frac{l + (5 \dots 10)}{V \cdot 1000}, \quad (5.31)$$

где l – длина обработки, мм;

$$l = l_{p.пр} + l_3, \quad (5.32)$$

$l_{p.пр}$ – длина рабочей части протяжки, мм;

l_3 – длина протягиваемого отверстия (заготовки), мм;

V – скорость протягивания, м/мин.

Приведенные формулы для определения основного (машинного) времени, поправочные коэффициенты и рекомендации по их использованию при выполнении расчетов можно найти в справочниках. Там же можно найти формулы для других способов обработки деталей, которые здесь не приводятся, а также рекомендации по определению основного времени при обработке деталей на одношпиндельных и многошпиндельных токарных автоматах, станках с ЧПУ и многооперационных станках.

Для определения нормы штучного времени следует к величине T_o добавлять другие составляющие нормы времени – T_6 , $T_{обсл}$, $T_{отд}$, $T_{н-з}$. Выбирают их величины по нормативам [2, 3]. В этом приложении приведены нормы вспомогательного времени на отдельные приемы применительно к массовому производству.

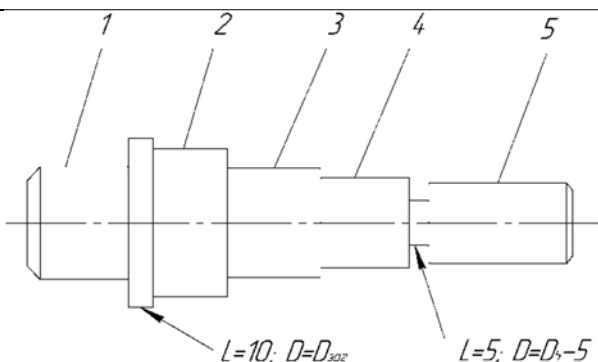
Однако эти нормативы времени можно использовать и для нормирования в серийном производстве. В случае среднесерийного производства приведенные в таблицах нормы вспомогательного времени умножают на 1,85, а в случае крупносерийного производства – на 1,5.

Время на организационное обслуживание рабочего места, время перерывов на отдых и личные надобности определяется в процентах от оперативного времени.

Задача. Для заданной ступени вала (или отверстия) назначить технологический маршрут механической обработки, обеспечивающий заданную точность и требуемую шероховатость, выбрать требуемое оборудование, рассчитать рациональные режимы резания и установить норму штучно-калькуляционного времени на изготовление данной ступени для условий среднесерийного производства при партии обрабатываемых заготовок 100 шт. (таблицы 5.1 и 5.2).

Таблица 5.1 – Задания для расчета припусков

Номер варианта	Диаметр ступени вала, мм	Шероховатость Ra , мкм	Номер варианта	Диаметр ступени вала, мм	Шероховатость Ra , мкм
1	$D_1 = 25h7$	0,6	13	$D_2 = M50x1,5 - 6h$	1,0
2	$D_1 = M30x1,5 - 4h$	1,0	14	$D_2 = 55h7$	1,2
3	$D_1 = 35h7$	1,2	15	$D_2 = 60h8$	1,6
4	$D_1 = M40x1,5 - 6h$	1,0	16	$D_2 = 63h8$	1,6
5	$D_1 = 45h7$	1,2	17	$D_2 = 65h8$	1,6
6	$D_1 = M50x2 - 6g$	1,0	18	$D_2 = 67h7$	0,8
7	$D_1 = 55h8$	1,2	19	$D_3 = 27h7$	0,8
8	$D_1 = 58h8$	0,8	20	$D_3 = 32h7$	0,8
9	$D_1 = 60h8$	1,2	21	$D_3 = 37h7$	0,8
10	$D_1 = 62h8$	0,8	22	$D_3 = 42h8$	1,2
11	$D_2 = M30x1,5 - 4h$	1,0	23	$D_3 = 47h8$	1,2
12	$D_2 = 35h7$	0,63	24	$D_4 = 53h7$	0,6



$$\begin{aligned}
 D_1 &= D_{заг} - 10 \text{ мм;} \\
 D_2 &= D_{заг} - 5 \text{ мм;} \\
 D_3 &= D_{заг} - 8 \text{ мм;} \\
 D_4 &= D_{заг} - 12 \text{ мм;} \\
 D_5 &= D_{заг} - 15 \text{ мм;} \\
 L_1 &= D_1; L_2 = D_2; L_3 = D_3; \\
 L_4 &= D_4; L_5 = D_5
 \end{aligned}$$

Таблица 5.2 – Задания для расчета припусков

Номер варианта	Диаметр ступени отверстия, мм	Шероховатость Ra , мкм	Номер варианта	Диаметр ступени отверстия, мм	Шероховатость Ra , мкм
1	$D_1 = 25H7$	0,6	13	$D_3 = 30H7$	0,6
2	$D_1 = M30 \times 1,5 - 4H$	1,0	14	$D_3 = 35H7$	0,6
3	$D_1 = 35H7$	1,2	15	$D_3 = 40H8$	1,0
4	$D_1 = M40 \times 1,5 - 6H$	1,0	16	$D_3 = 45H6$	0,4
5	$D_1 = 45H7$	1,2	17	$D_3 = 50H7$	0,8
6	$D_1 = M50 \times 2 - 6G$	1,0	18	$D_3 = 55H7$	0,6
7	$D_1 = 55H8$	1,2	19	$D_3 = 55H6$	0,4
8	$D_1 = 58H8$	0,8	20	$D_3 = 35H6$	0,4
9	$D_1 = 60H8$	1,2	21	$D_3 = 40H6$	0,4
10	$D_1 = 62H8$	0,8	22	$D_3 = 40H7$	0,6
11	$D_1 = M55 \times 1,5 - 4H$	1,0	23	$D_3 = 50H6$	0,4
12	$D_1 = M35 \times 1 - H7$	0,63	24	$D_3 = 60H7$	0,6

Решение

Рассчитать режимы резания с использованием аналитических формул. При расчете режимов резания рекомендуется пользоваться [4, 5].

Расчет режимов резания для всех операций начинают с описания исходных условий обработки, которые включают:

- наименование операции;
- краткое содержание операции;
- наименование и модель станка;
- наименование режущего инструмента, его размеры, марку материала режущей части.

Далее устанавливают глубину резания с учетом рассчитанного ранее припуска на каждую технологическую операцию.

Подачу на оборот S_o выбирают в зависимости от глубины резания по рекомендациям справочников. Справочные значения подачи корректируют и

принимают окончательно по паспортным данным станка выбранной модели. Такие данные имеются в [4].

Скорость резания V_p рассчитывают по формулам теории резания или нормативам [5]. По расчетному значению скорости определяют расчетную частоту вращения шпинделя.

Полученное значение частоты вращения корректируют по паспорту станка и ближайшее меньшее принимают в качестве окончательного результата. По принятой частоте вращения определяют действительную скорость резания.

Рассчитанные для каждой операции режимы резания заносят в таблицу 5.3.

Таблица 5.3 – Сводная таблица режимов резания

Наименование и содержание операции, перехода	Глубина резания t , мм	Длина резания $l_{рез}$, мм	Подача S_o , мм/об		Скорость V , м/мин		Частота вращения, мин ⁻¹		Минутная подача S_m , мм/мин
			расчетная	принятая	расчетная	принятая	расчетная	принятая	
Токарная (точить до Ø18,26-0,13)									
Шлифовальная (шлифовать до Ø18-0,021)									

Для каждой операции по приведенным выше формулам (5.3)–(5.32) рассчитывают машинное (основное) время. Полученные данные заносят в таблицу 5.4 и суммируют составляющие норм времени для получения суммарного значения $T_{шт-к}$.

Таблица 5.4 – Сводная таблица норм времени

В минутах

Наименование операции	Основное время T_o	Вспомогательное время t_b			Оперативное время $T_{оп}$	Время обслуживания		Время на отдых $T_{отд}$	Штучное время $T_{шт}$	Подготовительно-заключительное время $T_{п.з.}$	Величина партии n	Штучно-калькуляционное время $T_{шт-к}$
		$T_{уст}$	$T_{упр}$	$T_{изм}$		$T_{тех.обс}$	$T_{орг.обс}$					
Токарная												
Шлифовальная												
Всего												

Пример 1 – Определить норму штучного времени для нарезания резьбы М10–7Н в отверстии длиной 17 мм в условиях массового производства. Нарезание резьбы осуществляется на специальном токарном станке метчиком. Частота вращения шпинделя станка при нарезании резьбы $n = 250$ мин⁻¹, частота вращения при ускоренном обратном ходе $n_1 = 1000$ мин⁻¹. Используется

специальный патрон с пневматическим приводом. Заготовка-поковка массой 1 кг.

Решение

Для условий массового производства норма штучного времени определяется по формуле, не учитывающей подготовительно-заключительное время, которое в связи с большим количеством деталей в партии мало.

Основное время будем определять по формуле (5.13), принимая длину врезания $l_1 = 2$ шага резьбы, а длину перебега $l_2 = 3$ шага резьбы. Шаг резьбы $S = 1,5$ мм.

$$T_o = \frac{17 + 2 \cdot 1,5 + 3 \cdot 1,5}{1,5 \cdot 250} + \frac{17 + 2 \cdot 1,5 + 3 \cdot 1,5}{1,5 \cdot 1000} = 0,065 + 0,016 = 0,08 \text{ мин.}$$

Для определения нормы штучного времени к T_o следует добавить другие составляющие. Эти составляющие найдем по нормативам времени для массового производства [2].

Вспомогательное время на установку и снятие детали в цанговом патроне с креплением пневмозажимом $T_{вy} = 0,08$ мин.

Вспомогательное время на приемы управления станком: включить и выключить станок рычагом $T_{вв} = 0,02$ мин; подвести метчик и отвести $T_{внн} = 0,01$ мин.

Вспомогательное время на перемещение каретки суппорта в продольном направлении: прямое перемещение в начале выполнения операции $T_{внп} = 0,04$ мин; обратное перемещение после нарезания резьбы $T_{внo} = 0,04$ мин.

Вспомогательное время на измерение резьбы пробкой $T_{вн} = 0,27$ мин.

Общее вспомогательное время

$$T_g = 0,08 + 0,02 + 0,02 + 0,01 + 0,04 + 0,04 + 0,27 = 0,48 \text{ мин.}$$

Время на обслуживание рабочего места включает несколько составляющих. Затраты времени на техническое обслуживание рабочего места составляют 2 % от основного, $T_{тех.o} = 0,02 \cdot 0,08 = 0,002$ мин.

Затраты времени на организационное обслуживание рабочего места составляют 1,3 % от оперативного, $T_{орг.o} = 0,013 \cdot 0,56 = 0,007$ мин.

Затраты времени на перерывы и отдых принимаем в размере 7 % от оперативного, т. е. $T_{отд} = 0,07 \cdot 0,56 = 0,040$ мин.

Штучное время найдем суммированием всех составляющих:

$$T_{шт} = T_o + T_g + T_{тех.o} + T_{орг.o} + T_{отд} = 0,08 + 0,48 + 0,002 + 0,007 + 0,04 = 0,61 \text{ мин.}$$

6 Разработка технологических карт

Во всех отраслях промышленности технологическая документация является тем основанием, без которого невозможно квалифицированно и с минимальной затратой труда и средств производить изделия требуемого качества, осуществлять материально-техническую организацию производства и его управление. Технологическая документация – основной источник информации для организации, управления и регулирования производственного процесса на каждом предприятии. Она сопровождает изделие в течение всего жизненного цикла и заканчивает свое существование при списании изделия, пройдя предварительно этапы проектирования, производства, эксплуатации и ремонта.

В инструментальном производстве технологическая документация больше, чем где бы то ни было определяет взаимоотношения различных служб и производственных подразделений, является фактором, обеспечивающим ускорение технического прогресса, рост эффективности производства и повышение производительности труда.

В соответствии с ГОСТ 3.1001–81 ЕСТД *Общие положения*, «единой системой технологической документации называется комплекс государственных стандартов и рекомендаций Госстандарта и ВНИИЭС, устанавливающих взаимосвязанные правила и положения по порядку разработки, комплектации, оформления и обращения технологической документации, применяемой при изготовлении и ремонте изделий машиностроения и приборостроения».

В стандарте установлены виды технологических документов, основные из которых рассмотрены далее.

Маршрутная карта (МК) – технологический документ, содержащий описание технологического процесса изготовления или ремонта изделия (включая контроль или перемещения) по всем операциям в технологической последовательности с указанием данных об оборудовании, оснастке, материальных и трудовых нормативов.

Операционная карта (ОК) – технологический документ, содержащий описание технологической операции с указанием переходов, режимов обработки и данных о средствах технологического оснащения.

Карта эскизов (КЭ) – технологический документ, содержащий эскизы, схемы и таблицы, необходимые для выполнения технологического процесса, операции или перехода изготовления или ремонта изделия (включая контроль и перемещения) [2, 6, 8, 9].

6.1 Маршрутная карта

Маршрутная карта (МК) оформляется в соответствии с ГОСТ 3.1118–82 на формах 1 и 1а (рисунки 6.1 и 6.2).

В МК в строку с символом МО1 записывают наименование, сортамент, размер и марку материала, обозначение стандарта.

ГОСТ 3.1404-86 Форма 1															
Дубль															
Взам.															
Подп.											2	1			
Разраб.	Иванов И.И.			Белорусско-Российский университет			ПШС 999/12.00.00.000			10.140.00001					
Провер.	Петров П.П.														
Уте.	Сидоров С.С.														
Н.контр	Задуняский Э.Э.			Протяжка шлицевая специальная											
М01	Круг В70×630 ГОСТ 2590-88-Р6М5 ГОСТ 19265-73 / Круг В65×420 ГОСТ 2590-88-40Х ГОСТ 4543-71														
М02	Код	ЕВ	МД	ЕН	Н.расх.	КИМ	Код заготовки	Профиль и размеры			КД	МЗ			
		Кз	16,7	1	15,4	0,52	-	∅ 70×1040			1	32,1			
А	Цех	Уч.	РМ	Опер.	Код, наименование операции				Обозначение документа						
Б	Код, наименование оборудования				СМ	Проф.	Р	УТ	КР	КОИД	ЕН	ОП	Кит	Тп.з.	Тшт
А 03				005	Абразивно-отрезная				ИОТ № 69						
Б 04				МФ-332	2	Отр.	3	Сп/н	1	1	шт.	120	1	7	0,62
05															
А 06				010	Абразивно-отрезная				ИОТ № 69						
Б 07				МФ-332	2	Отр.	3	Сп/н	1	1	шт.	120	1	7	0,65
08															
А 09				015	Токарно-винторезная				ИОТ № 63						
Б 10				16К40	3	Ток.	4	Сп/н	1	1	шт.	120	1	9	1,89
11															
А 12				020	Сварочная										
Б 13				П/а СА20	3	Свар.	4	Сп/н	1	1	шт.	120	1		
14															
А 15				025	Термическая										
Б 16				Печь СНВ-15.30.15	3	Терм.	4	Сп/н	1	1	шт.	120	1		
МК															

Рисунок 6.1 – Маршрутная карта по форме 1

В строку с символом М02 записывают:

- код материала по классификатору;
- *ЕВ* – код единицы величины (массы, длины, площади и т. п.), допускается указывать единицы измерения величины, например «кг»;
- *МД* – масса детали;
- *ЕН* – единица нормирования, на которую установлена норма расхода материала, например 1, 10, 100;
- *Н_{расх.}* – норма расхода материала;
- *КИМ* – коэффициент использования материала;
- код заготовки по классификатору;
- профиль и размеры исходной заготовки (габаритные размеры);
- *КД* – количество деталей, изготавливаемых из одной заготовки;
- *МЗ* – масса заготовки.

В строку с символом А записывают:

- номера цеха, участка, рабочего места, операции;
- код операции, наименование операции (допускается код операции не указывать);
- обозначение инструкции по охране труда, применяемой при выполнении данной операции: например, ИОТ № 42.

Дубл.		Взам.		Подп.													
Протяжка шлицевая специальная												2					
												ПШС 999/12.00.00.000		10.1.40.00001			
А	Цех	Уч.	РМ	Опер.	Код, наименование операции				Обозначение документа								
Б					Код, наименование оборудования	СМ	Проф.	Р	УТ	КР	КОИД	ЕН	ОП	К _{шт}	Тн.з.	Тшт	
А 03				030	Фрезерно-центральная					ИОТ №67							
Б 04					п/а МР 76А	3	Фрез.	4	Сп/н	1	1	шт.	120	1	20	1,63	
05																	
А 06				035	Токарная с ЧПУ					ИОТ №63							
Б 07					16К30Т1	2	Опер.	4	Сп/н	1	1	шт.	120	1	22	16,10	
08																	
А 09				040	Токарная с ЧПУ					ИОТ №63							
Б 10					16К30Т1	2	Опер.	4	Сп/н	1	1	шт.	120	1	31	10,91	
11																	
А 12				045	Маркировка												
Б 13					Пресс П472А	3	Стан.	4	Сп/н	1	1	шт.	120	1			
14																	
А 15				050	Термическая												
Б 16					Печь СНВ-15.30.15	3	Терм.	4	Сп/н	1	1	шт.	120	1			
17																	
МК																	

Рисунок 6.2 – Маршрутная карта по форме 1а

В строку с символом Б записывают:

- модель оборудования;
- *СМ* – степень механизации (допускается не указывать);
- *Проф.* – код профессии по классификатору ОКПДТР (в курсовом проекте допускается не указывать);
- *Р* – разряд работы, необходимой для выполнения операции;
- *УТ* – код условий труда (в курсовом проекте допускается не указывать);
- *КР* – количество рабочих, занятых при выполнении операции;
- *КОИД* – количество одновременно изготавливаемых (обрабатываемых) деталей;
- *ЕН* – единица нормирования, на которую установлена норма времени, например, 1,10,100;
- *К_{шт}* – коэффициент штучного времени при многостаночном обслуживании;
- *T_{n-3}* – норма подготовительно-заключительного времени на операцию;
- *T_{шт}* – норма штучного времени на операцию [10].

6.2 Операционная карта

Операционная карта (ОК) является описанием технологической операции с указанием требований безопасности, переходов, режимов обработки и данных о средствах технического оснащения.

ОК выполняется в соответствии с ГОСТ 3.1404–86 по формам 2 и 2а или по форме 3 с продолжением по форме 2а (рисунки 6.3 и 6.4) [11, 12].

ГОСТ 3.1404–86 Форма 2											
Дробь											
Взам											
Подп.											
									2	1	
Разраб.	Иванов И.И.			Белорусско-Российский университет	Ц 999/12.00.00.000			60.146.00001			
Провер.	Петров П.П.										
Чтв.	Сидоров С.С.										
Нконтр.	Задунайский Э.Э.			Цековка						015	
Наименование операции		Материал			Твердость	ЕВ	МД	Профиль и размеры		МЭ	КВИД
Токарно-револьверная с ЧПУ		Сталь 40Х ГОСТ 4543–71			180..220НВ	Кз.	0,9	Ø 42×176		1,9	1
Оборудование, устройство ЧПУ		Обозначение программы			То	Тв	Тпз	Тшт	Сож		
Токарно-револьверный с ЧПУ 1В340Ф30, НЦ3102		УП№1			0,53	1,23	33	1,88	5% Аквол-11		
Р		ПИ	Д или В	L	t	i	S	n	V		
О 01	Точить деталь по программе, выдерживая размеры 1 - 16										
Т 02	Патрон 7100-0031 П ГОСТ 2675-80, втулка 50-32 ОСТ2 П12-12-84, патрон 6151-0052 ГОСТ 17200-71,										
03	резцедержатель 1-50 ОСТ2 П15-3-84 - 2 шт., резец 2102-1231 Т15К6 ГОСТ 24996-81, сверло 2317-0116 ГОСТ 14952-75,										
04	резец 2101-0637 Т15К6 ГОСТ 20872-80, сверло 2300-6173 ГОСТ 10902-77, зенкер специальный,										
05	резец 2145-0634 ГОСТ 5987-83, развертка 2363-0069 ГОСТ 1672-80, штангенциркуль ШЦ I-125-0,1 ГОСТ 166-89,										
06	калибр-пробка специальный, Шаблон специальный										
07											
Р 08		1	Ø42	24	2,0	1	0,6	1400	184,7		
09		2	Ø6	7	3,0	1	0,15	1100	20,7		
10		3	Ø39	32	1,5	1	0,6	1400	171,5		
11		4	Ø5	42	2,5	1	0,15	1800	28,3		
12		5	Ø7	41	1,0	1	0,5	950	20,9		
13		6	Ø8,5	40	0,75	1	0,6	1600	42,7		
ОК											

Рисунок 6.3 – Операционная карта по форме 2

ГОСТ 3.1404–86 Форма 2а											
Дробь											
Взам											
Подп.											
Цековка-державка комбинированного инструмента									2		
									Ц 999/12.00.00.000	015	
Р		ПИ	Д или В	L	t	i	S	n	V		
Р 01		7	Ø7,5	36	0,25	1	0,6	1600	42,7		
02											
03											
04	Контроль исполнителем 30%										
05	Контроль ОТК 20%										
06											
07											
08											
09											
10											
11											
12											
13											
14											
15											
16											
17											
18											
ОК											

Рисунок 6.4 – Операционная карта по форме 2а

Операции нумеруют числами 05, 10, 15 и т. д.

Переходы нумеруются числами натурального ряда 1, 2, 3 и т. д.

Установы обозначают буквами русского алфавита А, Б, В, Г и т. д., например «Установ А».

Позиции (при обработке на многопозиционных станках) нумеруют римскими цифрами I, II, III, IV и т. д., например «Позиция I».

Наименование операции определяется видом оборудования, на котором она выполняется, и записывается именем прилагательным, например «Операция токарная».

В операционной карте под символом «О» записывается содержание операции (перехода). Запись выполняется по всей длине строки. При необходимости запись переносится на следующую строку.

Запись переходов в операционной карте может быть полной или сокращенной. Примеры обеих форм записи представлены в ГОСТ 3.1118–82. Все операции технологического процесса должны быть оформлены по одной форме записи переходов.

В содержание операции (перехода) должно быть включено:

- ключевое слово, характеризующее метод обработки, выраженное глаголом в неопределенной форме (например, точить, сверлить, фрезеровать и т. п.);
- наименование обрабатываемой поверхности, конструктивных элементов или предметов производства (например, резьба, фаска, лыска, уступ, зуб, шлиц и т. п.);
- информация по размерам их условными обозначениями (номерами);
- дополнительная информация, характеризующая количество или последовательность обрабатываемых поверхностей (например, «фрезеровать две лыски одновременно», «сверлить три отверстия последовательно»).

В строку с символом «Т» записывают информацию о применяемой технологической оснастке на данной операции. Запись выполняется по всей длине строки с переносом при необходимости на следующую строку.

Информацию располагают в следующей последовательности:

- приспособления;
- вспомогательный инструмент;
- режущий инструмент;
- средства измерения.

Разделение информации по каждому средству технологической оснастки следует выполнять знаком «;».

При записи этой строки следует использовать классификаторы и стандарты на кодирование (обозначение) и наименование технологической оснастки (например, «Резец 2101-0647 Т15К6 ГОСТ 20872–80»).

В строку с символом «Р» записывают режимы резания по графам D , L , t , i , S , n , V (где D – наибольший размер, по которому рассчитывается скорость резания (диаметр обрабатываемой поверхности или инструмента); L – расчетная длина, включающая длину резания и величину перебега; t – глубина

резания; i – число рабочих ходов; S – подача (на один оборот детали или на один зуб); n – частота вращения детали или инструмента; V – скорость резания).

6.3 Карта эскизов

Карта эскизов (КЭ) является графической иллюстрацией содержания технологической операции.

В курсовых работах карта эскизов выполняется по формам 7 и 7а ГОСТ 3.1105–84 (рисунки 6.5 и 6.6).

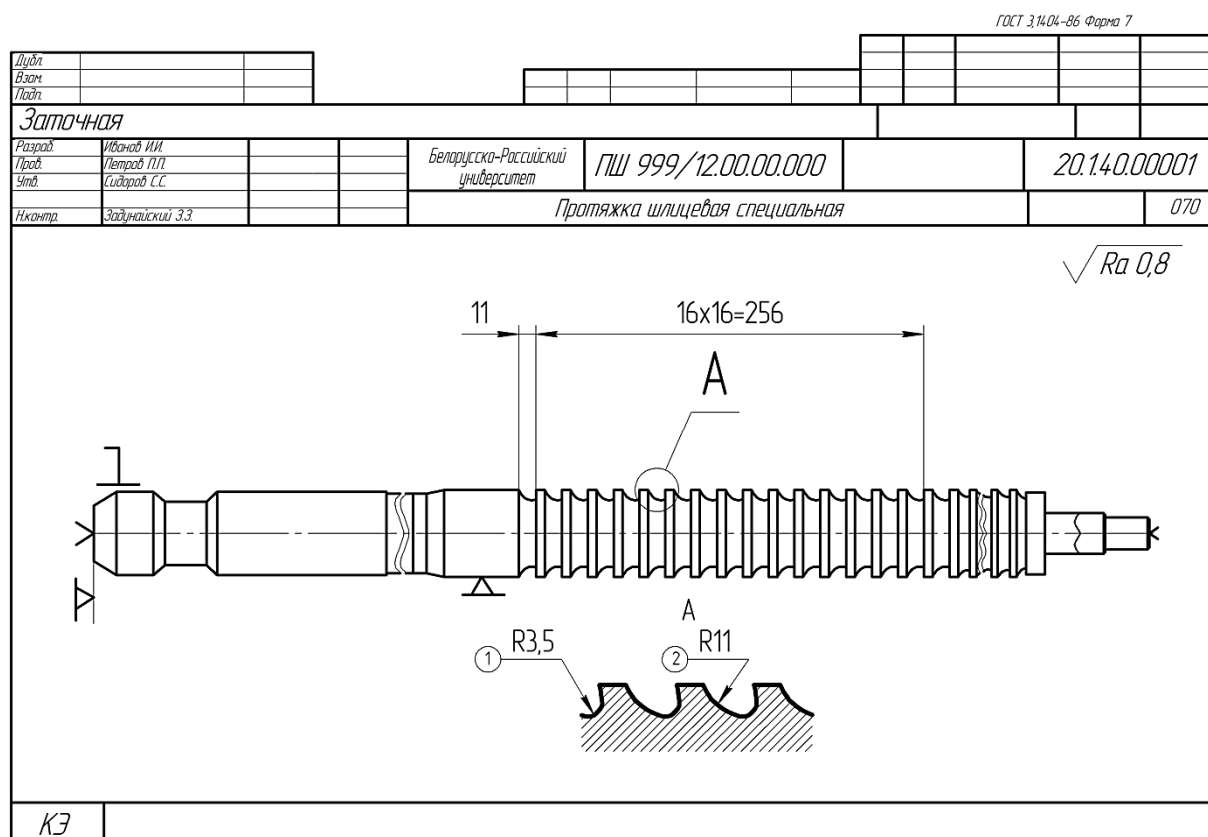


Рисунок 6.5 – Карта эскизов по форме 7

Эскиз обрабатываемой детали выполняется в произвольном масштабе. Деталь изображается в рабочем положении. Обрабатываемые поверхности на эскизе следует выделять линиями толщиной $2s$. Эскиз выполняется только с применением чертежных инструментов.

Изображение детали на эскизе должно содержать:

- размеры обрабатываемых поверхностей с предельными отклонениями;
- обозначения шероховатости обрабатываемых поверхностей;
- обозначения баз, опор и зажимов.

На эскизах все размеры обрабатываемых поверхностей или сами поверхности (в зависимости от принятой формы записи переходов) нумеруются арабскими цифрами. Номер размера или поверхности проставляют в окружности диаметром 6...8 мм (ГОСТ 3.1105–84).

Дудл.		Взам.		Подл.											
Токарная с ЧПУ															
Разраб.	Иванов И. И.			Белорусско-Российский университет		ИК 999/12.00.00.001				60.146.00001					
Провер.	Петров П. П.														
Утв.	Сидоров С. С.														
Нконтр.	Задинайский Э. Э.														
Комбинированный инструмент типа развертка-развертка															
015															
Ч	Опер.	Обозначение программы, оборудования, устройства с ЧПУ													
Т	Пер.	ПИ	Вспомогательный и режущий инструмент (код, наименование)								Наладочные размеры		Корект. разм.		НК
01			УП№2, Станок 16К20Т1, устройство ЧПУ НЦ31.01												
02															
03		1	Резец 2102-1231 Т15К6 ГОСТ 24996-81								$W_z = 70;$		$312_{-1,3}$		1Z
04											$W_x = 150;$		$\varnothing 56_{-0,12}$		1X
05															
06		2	Втулка 60-40 ОСТ2 П12-12-84, патрон 6151-0054 ГОСТ 17200-71,												
07			Сверло 2317-0119 ГОСТ 14952-75								$W_z = 150;$		$5,06 \pm 0,15$		2Z
08											$W_x = 80;$		$\varnothing 4^{+0,3}$		2X
09															
10		3	Резец 2102-1305 Т15К6 ГОСТ 24996-81								$W_z = 63;$		0		3Z
11											$W_x = 155;$		$\varnothing 44,8_{-0,1}$		3X
12															
13															
14															
15															
16															
КН/П															

Рисунок 6.7 – Пример оформления карты наладки инструмента по форме 4

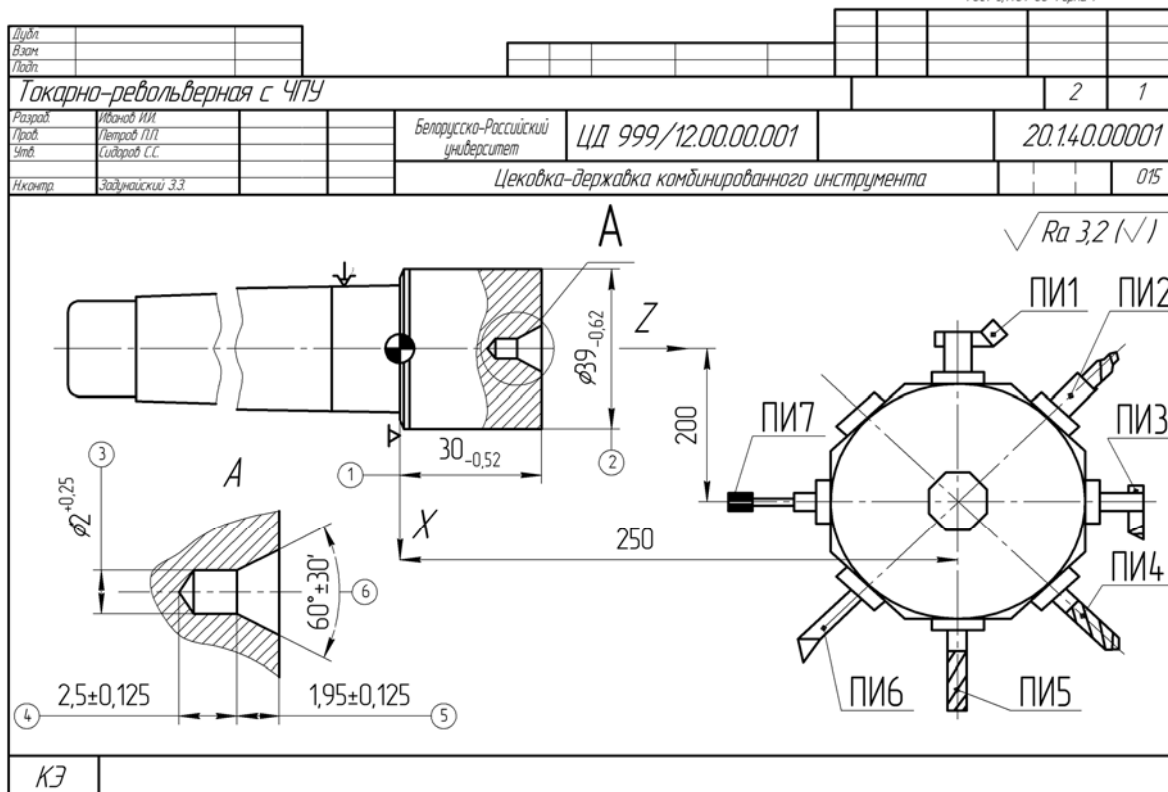


Рисунок 6.8 – Пример оформления карты эскизов по форме 7 для операции с ЧПУ

УП №1		ГОСТ 3.143-86		Формы 5	
Республика-Российский университет	CA 999/12.10.01017	60.146.00001	3	1	
Вал					025
Техархив с ЧПУ БКА2011 НЦ 31-02					
Коды детали		Коды операции			
№001	T01	Резец Z101-0601			
№002	M03	ТISK6 ГОСТ 20872-80			
№003	M42				
№004	S1000				
№005	F30				
№006	X5400*~				
№007	Z100				
№008	G77*~				
№009	X4700*				
№010	Z-2210*				
№011	P75				
№012	G77*~				
№013	X3700*				
№014	Z-7400*				
№015	P75				
№016	X3050				
№017	Z0				
№018	X3550-45*				
№019	Z-6900				
№020	X3200-45*				
№021	Z-7400				
№022	X4165				
№023	X4485-45*				
№024	Z-9825				
№025	X4200-45*				

УП №1		ГОСТ 3.143-86		Формы 5а	
Вал	CA 999/12.10.01017	60.146.00001	3	025	
Коды детали		Коды операции			
№056	Z-22230-45*				
№057	Z-22000-45*				
№058	X150000*~				
№059	Z10000				
№060	T05			Резец 2660-0003	
№061	S200			15 ТISK6 ГОСТ 18885-73	
№062	F150				
№063	X5300*~				
№064	Z-7100				
№065	G31*~				
№066	X4500*				
№067	Z-10100*				
№068	P75*				
№069	P30				
№070	X15000*~				
№071	Z10000				
№072	T06			Резец 2664-0003	
№073	S300			3 ТISK6 ГОСТ 18885-73	
№074	F300				
№075	X4400*~				
№076	Z600				
№077	G31*~				
№078	X4400*				
№079	Z-7300*				
№080	F300*				
№081	P150*				
№082	P30				
№083	X15000*~				
№084	Z10000				
№085	T07			Резец специальный	

Рисунок 6.9 – Пример оформления карты кодирования информации по формам 5 (а) и 5а (б)

Список литературы

- 1 **Жолобов, А. А.** Технология машиностроения : учебное пособие: в 2 ч. Ч. 1: Формообразование деталей и сборка узлов машин / А. А. Жолобов, А. М. Федоренко. – Минск : РИВШ, 2020. – 518 с. : ил.
- 2 **Жолобов, А. А.** Практикум по технологии машиностроения : учебное пособие / А. А. Жолобов, И. Д. Камчицкая, А. М. Федоренко. – Минск : РИВШ, 2020. – 315 с. : ил.
- 3 Технология машиностроения: учебное пособие для студентов учреждений высшего образования по группе специальностей «Машиностроительное оборудование и технологии»: в 2 ч. Ч. 2: Высокоэффективные технологии и оборудование современных производств / А. А. Жолобов [и др.]. – Минск: РИВШ, 2020. – 480 с.: ил.
- 4 Справочник технолога-машиностроителя: в 2 т. / Под ред. А. Г. Косиловой и Р. К. Мещерякова. – Москва: Машиностроение, 1986. – Т. 1. – 656 с.
- 5 **Бабук, В. В.** Дипломное проектирование по технологии машиностроения: учебное пособие для вузов / В. В. Бабук, П. А. Горезко, К. П. Забродин ; под общ. ред. В. В. Бабука. – Минск : Вышэйшая школа, 1979. – 464 с.
- 6 Технология машиностроения. Курсовое и дипломное проектирование : учебное пособие / М. Ф. Пашкевич [и др.] ; под ред. М. Ф. Пашкевича. – Минск : Изд-во Гревцова, 2010. – 400 с.

7 Технология машиностроения: учебное пособие / М. Ф. Пашкевич [и др.] ; под ред. М. Ф. Пашкевича. – Минск : Новое знание, 2008. – 477 с.

8 **Горбацевич, А. Ф.** Курсовое проектирование по технологии машиностроения : учебное пособие / А. Ф. Горбацевич, В. А. Шкред. – 4-е изд., перераб. и доп. – Минск : Вышэйшая школа, 1983. – 256 с. : ил.

9 Технология машиностроения. Сборник задач и упражнений : учебное пособие / Под ред. В. И. Аверченкова и Е. А. Польского. – 2-е изд., перераб. и доп. – Москва: ИНФРА-М, 2005. – 288 с.

10 Обработка металлов резанием: справочник технолога / А. А. Панов [и др.]; под общ. ред. А. А. Панова. – Москва: Машиностроение. 1988. – 736 с.: ил.

11 Общемашиностроительные нормативы времени вспомогательного на обслуживание рабочего места и подготовительно-заключительного для технического нормирования станочных работ. Серийное производство. – 2-е изд. – Москва: Машиностроение, 1974. – 421 с.

12 **Палей, М. М.** Технология производства металлорежущих инструментов: учебное пособие / М. М. Палей. – Москва: Машиностроение, 1982. – 256 с.: ил.

13 Справочник инструментальщика / И. А. Ординарцев [и др.]. – Москва: Машиностроение, 1987. – 846 с.: ил.