

УДК 629.3

**С. А. Рынкевич, канд. техн. наук, доц., В. П. Тарасик, д-р техн. наук, проф.,
О. А. Шаповалова, В. В. Региня, В. И. Курстак**

ПОВЫШЕНИЕ ДОЛГОВЕЧНОСТИ МНОГОДИСКОВОГО ФРИКЦИОНА ГИДРОМЕХАНИЧЕСКОЙ ПЕРЕДАЧИ МОБИЛЬНОЙ МАШИНЫ

Рассмотрены пути решения проблемы повышения долговечности многодискового фрикциона гидромеханической передачи карьерного автосамосвала БелАЗ грузоподъемностью 55...60 тонн. В процессе функционирования фрикционы воспринимают значительные нагрузки. Поверхности трения фрикционов подвержены воздействию тепловых перегрузок и интенсивному изнашиванию. Для снижения тепловой и динамической нагруженности фрикциона рекомендовано использовать в парах трения фрикционные материалы с повышенной теплопроводностью и теплоемкостью; осуществлять увеличение суммарной (по всем парам трения) площади фрикционного контакта при фиксированном значении момента трения; интенсифицировать теплообмен пар трения с окружающей средой путем совершенствования системы масляного охлаждения трущихся твердых тел и создания структуры фрикционного материала, обеспечивающей жидкостный или граничный режим трения фрикционно-взаимодействующих твердых тел с наименьшей разницей между коэффициентами статического и динамического трения независимо от вязкости смазочного материала.

Введение

Наиболее ответственным элементом гидромеханической передачи (ГМП) мобильной машины, лимитирующим ее срок службы и надежность, являются фрикционы переключения ступеней и блокирования гидротрансформатора (ГДТ). Условия функционирования фрикционов ГМП чрезвычайно сложны. В процессе включения они воспринимают статические и динамические нагрузки, причем поверхности трения фрикционов подвержены воздействию большой удельной тепловой энергии и интенсивному изнашиванию. Одной из основных причин выхода фрикционов из строя является повышенный износ пар трения, испытывающих значительные механические и тепловые воздействия в режимах длительного воздействия и кратковременных перегрузок. Поэтому задача обеспечения работоспособности и повышения долговечности этого элемента ГМП чрезвычайно важна.

Фрикционы коробки передач и ГДТ ГМП большегрузных самосвалов БелАЗ, работающих в тяжелых эксплуатационных условиях, – одни из самых ответственных, определяющих их на-

дежность и ресурс элементов. Чтобы снизить простои самосвалов, связанные с заменой фрикционов, вышедших из строя, необходимы определенные профилактико-диагностические мероприятия, которые лучше всего могут быть реализованы средствами бортовой микроэлектроники. Но чтобы внедрить такие средства, необходимо знать причины и факторы, снижающие ресурс фрикционных дисков.

Основная часть

Превышение нагрузок в звеньях трансмиссии расчетных значений при движении автосамосвала является причиной поломки механизмов и деталей и преждевременного выхода из строя автомобиля. Особенно значительные динамические нагрузки возникают при трогании автомобиля в тяжелых дорожных условиях и интенсивном разгоне. Применение ГДТ позволяет значительно повысить плавность неустановившихся режимов движения (разгон, торможение без выключения передачи), снизить величину динамических нагрузок при движении по неровностям и пересеченной местности, уменьшить ам-

плитуды крутильных колебаний и автоколебаний или предотвратить во многих случаях возможность их возникновения. Это приводит к увеличению срока службы механизмов и деталей трансмиссии и двигателя. Однако ГДТ не избавляет трансмиссию автомобиля от динамических нагрузок при переходных процессах, обусловленных включением фрикционов. В этой связи одна из важнейших задач повышения надежности гидромеханической передачи – снижение динамических нагрузок, возникающих при переключении ступеней. Поскольку величина этих нагрузок зависит в основном от параметров динамической схемы мобильной машины (податливости упругих звеньев и моментов инерции масс) и характера изменения момента трения фрикциона, то решение поставленной задачи следует искать в обеспечении соответствующего режима включения фрикционной муфты, а также в оптимальном расположении ее в кинематической схеме коробки передач, позволяющем уменьшить моменты инерции трансмиссии автомобиля.

Протекание процесса включения фрикциона обусловлено его конструктивными особенностями и характеристиками системы управления. Изменением момента трения фрикциона можно управлять специальными гидравлическими устройствами плавного включения фрикционов. Этот способ снижения динамических нагрузок является наиболее доступным и эффективным и поэтому широко применяется в конструкторской практике. Наиболее часто используются механизмы плавного включения золотникового типа. Эти механизмы регулируют давление рабочей жидкости в каналах подвода к гидравлическим исполнительным цилиндрам фрикционов или же непосредственно в самих цилиндрах, обеспечивая определенную закономерность изменения усилия сжатия дисков в процессе буксования фрикциона. На рис. 1 показана конструкция серийного фрикциона ГМП карьерного самосвала БелАЗ. Фрикцион имеет встроенный в поршень клапан плавного включения.

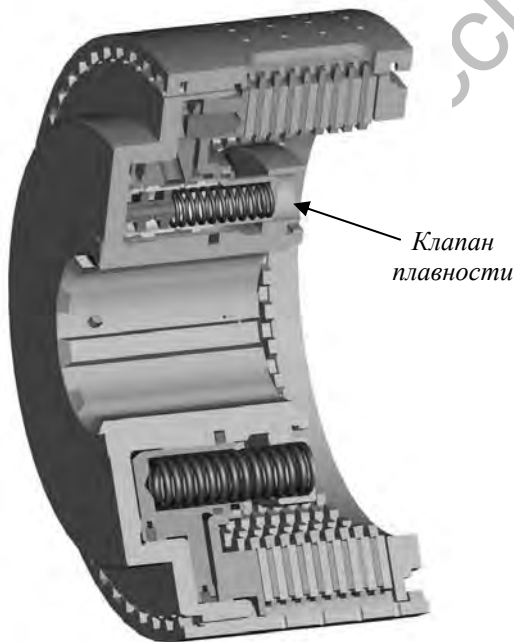


Рис. 1. Конструкция серийного фрикциона ГМП БелАЗ



Рис. 2. Конструкция фрикциона ГМП с МСАУ

Вопросы расчета и проектирования клапанов плавного включения детально рассмотрены в [1]. Там же приведены многочисленные примеры их конструктивного исполнения.

Однако, как показывает опыт, гидравлические механизмы плавного включения фрикционных муфт с жесткой детерминированной характеристикой не могут в полной мере удовлетворять современным требованиям к качеству процесса переключения передач в различных условиях эксплуатации. Системы с «жесткой логикой» не могут адаптироваться к неизбежному изменению характеристик ГМП в эксплуатации. Это приводит к осложнениям, вызываемым дрейфом момента сжатия пакета дисков по мере уменьшения его толщины вследствие износа. А этот момент служит границей двух основных фаз процесса, в которых работают разные законы управления. Сложно обеспечить плавное (с небольшим динамическим моментом) переключение ступеней при значительном различии статического и динамического коэффициентов трения фрикционных пар. По этой причине в настоящее время существует тенденция отказа от устройств плавного включения фрикционных муфт. Это связано также с необходимостью упрощения конструкции коробки и снижения ее стоимости. Все дополнительные гидравлические элементы, такие как устройства плавного включения или гидроаккумуляторы, усложняют конструкцию, увеличивают габариты и металлоемкость КП, а следовательно, и ее стоимость.

Наиболее полное выполнение требований по качеству процессов переключения передач может быть достигнуто при использовании электрогидравлических пропорциональных клапанов (ЭПК) включения фрикционных муфт коробки передач, управляемых микропроцессорным контроллером [2].

На кафедре «Автомобили» Белорусско-Российского университета со-

вместно с НТЦ ОАО «Белорусский автомобильный завод» разработана мехатронная система автоматического управления и диагностирования гидромеханической передачей (МСАУД ГМП). Самосвалы с МСАУД ГМП в настоящее время проходят полигонные испытания. Конструкция фрикциона, адаптированного для работы с МСАУД, представлена на рис. 2.

Задачами системы управления ГМП являются формирование и исполнение индивидуальных для каждого фрикциона характеристик изменения скорости буксования при включении и выключении, которые удовлетворяют заданным критериям обеспечения высокого качества процесса и в то же время удерживают в допустимых пределах параметры буксования фрикционных пар. Важная их особенность – жесткое ограничение времени буксования (как правило, не более двух–трех секунд), превышение которого способно привести к выходу фрикциона из строя. Таким образом, уже на уровне выполнения этих основных функций реализуется защита фрикциона от перегрузок. Сложность выполнения этой задачи обусловлена тем, что максимальные динамические нагрузки во всей кинематической цепи моторно-трансмиссионной установки возникают именно при включении фрикционов (особенно в тяжелых ГМП), а при неуправляемом (в случае отказа аппаратных средств) включении могут достигать разрушающих значений. Поэтому характеристики управления предварительно рассчитываются и экспериментально отрабатываются на стадии создания ГМП. В гидравлических системах они реализовывались с помощью сложнейших механизмов плавности. Современные электронные системы управления ГМП являются адаптивными, обеспечивая непрерывное отслеживание изменений характеристик ДВС и элементов ГМП. Применяются алгоритмы непрерывного управления скоростью буксования дисков. Извест-

ны системы, в которых осуществляются контроль температуры буксующего пакета дисков и ограничение числа включений при приближении перегрева [3].

Однако усилие сжатия дисков не определяет в полной мере изменения момента трения фрикциона, который зависит не только от усилия сжатия дисков и конструктивных параметров и особенностей фрикциона, но также и от изменения коэффициента трения фрикционных дисков в процессе буксования. Основными факторами, влияющими на механические и фрикционные свойства пар трения, являются объемная и по-

верхностная температуры и температурный градиент. Эти же факторы определяют теплонапряженность дисков фрикциона. Поэтому вопрос снижения динамических нагрузок при включении фрикционов необходимо рассматривать в комплексе с вопросами долговечности дисков, которая определяется прежде всего их теплонапряженностью.

Схема маслоохлаждаемого многодискового фрикциона, применяемого в гидромеханической передаче карьерного самосвала БелАЗ-7555 грузоподъемностью 55...60 тонн, представлена на рис. 3.

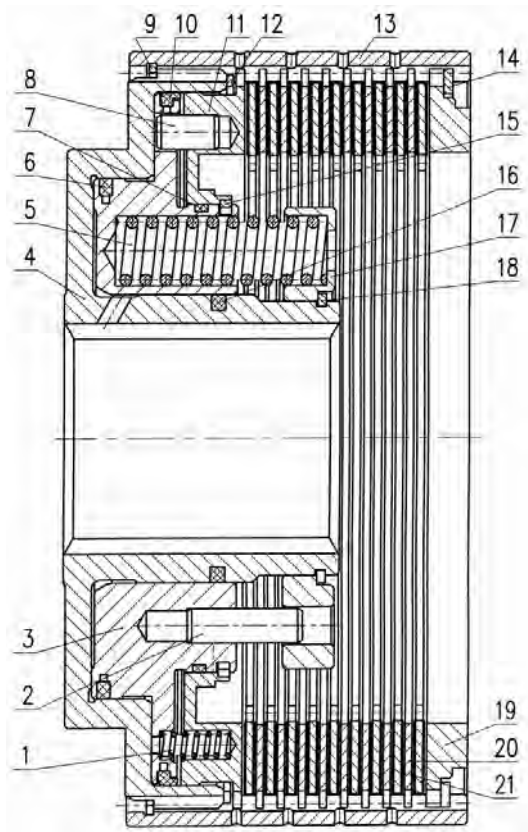


Рис. 3. Схема серийного фрикциона для ГМП карьерных самосвалов БелАЗ грузоподъемностью 55...60 тонн: 1 – пружина нажимного диска; 2, 8 – штифты; 3 – поршень; 4 – барабан; 5 – пружина отжимная; 6, 7, 10, 16 – кольца уплотнительные; 9, 14, 18 – кольца опорные; 11 – диск нажимной; 12, 15 – кольца стопорные; 13 – венец барабана; 17 – опора пружин; 19 – диск упорный; 20 – диск ведущий; 21 – диск ведомый

Пакет, состоящий из ведущих 20 (фрикционных) и ведомых 21 (промежу-

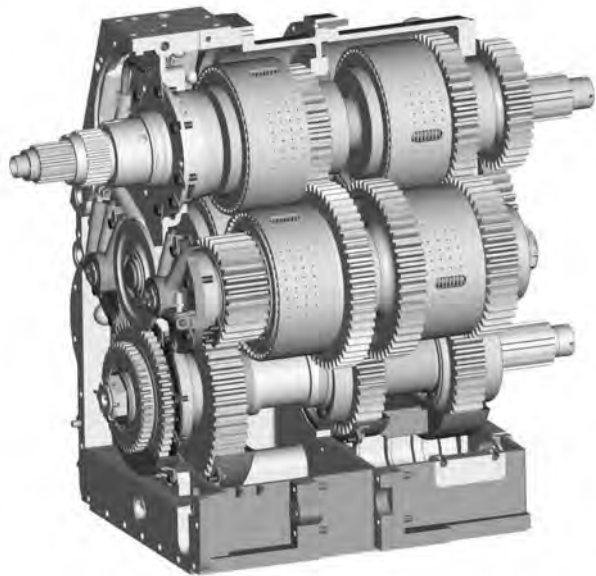


Рис. 4. Расположение фрикционов в коробке передач карьерного самосвала БелАЗ-7555

точных) дисков, расположен между жестко закрепленным упорным диском 19 и

диском нажимным 11 гидроцилиндра управления. Ведомые диски установлены на шлицах ступицы ведущего колеса передачи (на рисунке не показана) коробки передач, а ведущие диски установлены на шлицах венца 13 барабана фрикциона.

В момент включения фрикциона под действием усилия, передаваемого от гидравлического поршня, происходит осевое сжатие пакета, в результате чего фрикционный материал вращающихся ведомых дисков вступает во фрикционное взаимодействие с поверхностью ведущих дисков. В результате этого взаимодействия дисков образуется момент трения, действие которого приводит к увеличению угловой скорости вращения ведомой части фрикциона. В период буксования в области фрикци-

онного контакта ведущих и ведомых дисков происходит диссипация энергии, сопровождающаяся нагревом пар трения фрикциона. Характер нагрева, определяющийся температурным полем в пакете дисков, зависит от интенсивности фрикционного тепловыделения, теплофизических свойств материалов пар трения, особенностей их теплообмена с окружающей средой и других факторов.

Максимальное удельное давление на поверхности дисков для некоторых режимов работы ГМП может достигать 60 МПа. Наиболее характерными дефектами дисков фрикциона, которые имеют место в процессе эксплуатации гидромеханических передач, являются *отслоение металлокерамического слоя, разрушение стальной основы, чрезмерный износ, коробление* (рис. 5).

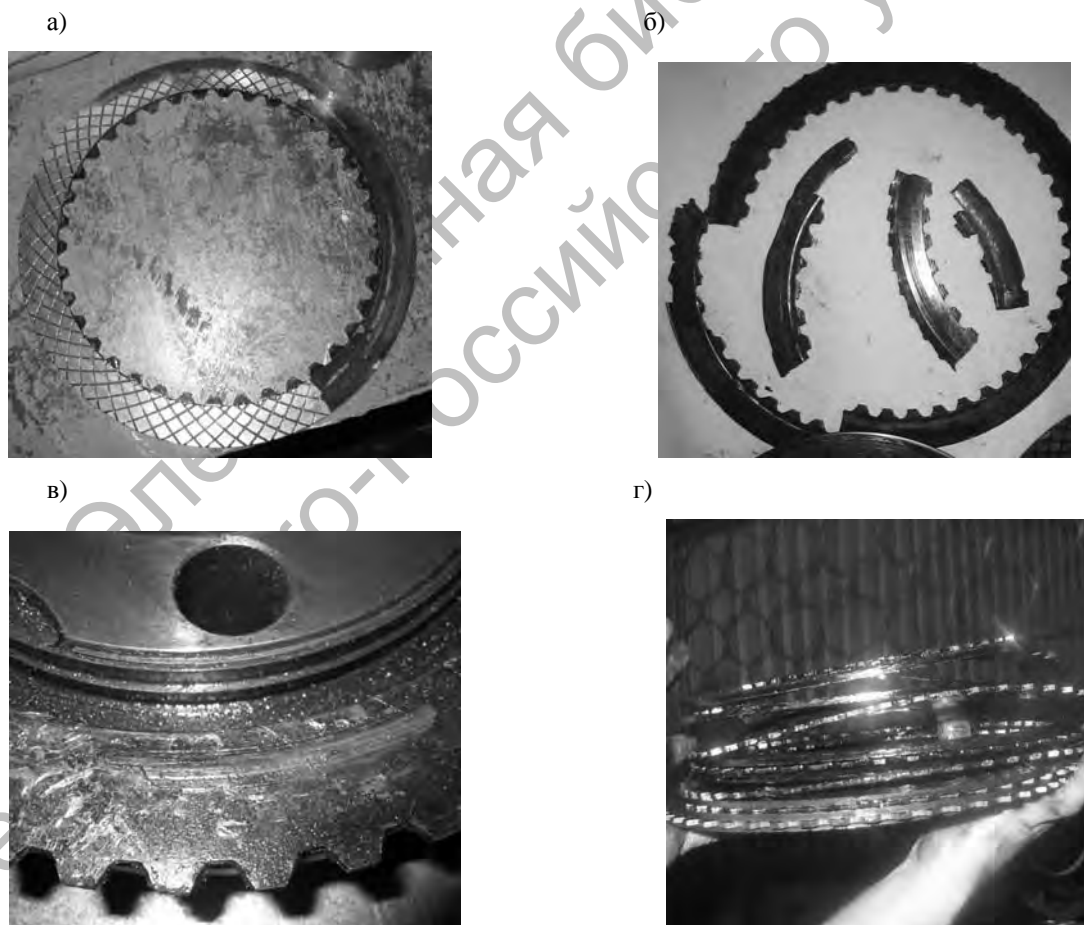


Рис. 5. Дефекты фрикционных дисков: а – отслоение металлокерамического слоя; б – разрушение стальной основы; в – износ; г – коробление

Причем первые два вида отказов (рис. 5, а, б) внезапные, а вторые два (рис. 5, в, г) – постепенные.

Долговечность пар трения фрикциона зависит от комплекса взаимосвязанных факторов: конструкции ведомых дисков, габаритных размеров и формы ведущих дисков, свойств материалов пар трения, величины и характера действующих нагрузок.

Основные требования к фрикционным материалам, работающим в среде масла, заключаются в снижении теплонагруженности фрикционных пар трения и, как следствие, интенсивности износа и коробления трущихся элементов, а также в предотвращении возникновения ударных нагрузок в агрегатах трансмиссии. Неизбежное при этом снижение силы трения компенсируют увеличением количества трущихся пар. Принудительный отвод тепла из области трения позволяет существенно повысить мощность, долговечность и надежность работы фрикционных пар машин. Требования по плавности включения трансмиссий и тормозов реализуются за счет уменьшения разницы между коэффициентами статического $\mu_{\text{стат}}$ и динамического $\mu_{\text{дин}}$ трения материалов, а также путем создания структуры фрикционного материала, снижающего вероятность перехода от жидкостного режима трения к трению без смазочного материала [4].

Эффективность маслоохлаждаемых фрикционных элементов во многом определяется структурой материала и геометрией поверхностей трения, а также маркой смазочного материала, его реологическими характеристиками и скоростью прокачки масла через объем, ограничивающий многодисковые пары трения. В гидромеханических передачах грузовых автомобилей и дорожных машин применяют муфты, пары трения которых составляют сталь и металлокерамика. Наиболее часто используются фрикционные металлокерамические материалы на основе медного порошка с

различными легирующими добавками (свинец, железо, олово, никель и т. д.) и неметаллическими компонентами (графит, сульфиды и др.). Как показывают исследования, износ такой пары трения равномерно распределен по всей поверхности. Достоинствами этих материалов являются высокая удельная мощность трения, теплопроводность и износостойкость при повышенной удельной работе трения, возможность применения при высокой температуре на поверхности трения (до 350 °С на медной и до 800...900 °С на железной основах); высокая механическая прочность и хорошее сопротивление срезам и сдвигу, возникающим при включении фрикциона; возможность работы при повышенных удельных давлениях на поверхностях трения, достигающих 40...60 кгс/см², а иногда и выше; невысокая твердость металлокерамических материалов (НВ 50...85), обеспечивающая хорошую прирабатываемость в паре с углеродистой сталью. Однако металлокерамические фрикционные материалы при эксплуатации в масле имеют существенный недостаток: они не обеспечивают стабильность момента трения и плавность включения элементов трения, вследствие чего ухудшается динамика переходных процессов в машинах.

Динамические нагрузки в трансмиссии и максимальная мощность буксования фрикционных муфт коробки передач, возникающие в процессе переключения передач, в значительной степени определяются изменением коэффициента трения. Известно, что в процессе переключения передач коэффициент трения фрикционной муфты при использовании в ней металлокерамических фрикционных дисков в подавляющем большинстве случаев возрастает при снижении их скорости скольжения в этом процессе [5]. При этом в ходе эксплуатации могут иметь место различные изменения коэффициента трения, определяемые мощностью буксования муфты, температурой нагрева ее

фрикционных дисков, давлением, оказываемым на диски при их сжатии, относительной скоростью скольжения дисков, составом рабочей жидкости в контуре системы управления, температурой нагрева рабочей жидкости, наличием продуктов износа в муфте и т. д. Указанные изменения коэффициента трения, учесть которые практически невозможно, способствуют повышению нагруженности трансмиссии в процессе переключения передач. Обеспечение стабильности коэффициента трения во время буксования муфты при переключении передач значительно снижает динамические нагрузки и максимальную мощность буксования фрикциона при различных темпах его включения. При этом существенно повышается плавность движения мобильной машины в процессе переключения передач [6].

Снижение теплонапряженности во фрикционах осуществляется за счет уменьшения удельной силы трения путем реализации на фрикционном контакте граничного режима трения, при этом требуемое значение момента трения в элементе обеспечивается за счет увеличения количества трущихся пар. Фрикционы обычно располагаются в общем картере с коробкой передач или в полости гидротрансформатора (для муфты блокировки последнего), вследствие чего диски либо обильно смазываются рабочей жидкостью, используемой в гидромеханической передаче, либо погружены в жидкость. Таким образом, фрикционные диски работают в условиях жидкостного или граничного трения. Преимущества трения в масле проявляются только при наличии граничной масляной пленки на фрикционном контакте, стойкость которой в значительной степени зависит от температуры контактных поверхностей трущихся тел. Для смазки и охлаждения к дискам подается масло. В процессе буксования масло с поверхностей трения удаляется по канавкам металлокерамических дисков, в результате чего на по-

верхностях остаются жидкостные пленки. Это обеспечивает условия граничного трения. Особые свойства тонких слоев смазочной прослойки (толщиной около 0,1 мкм) позволяют получать сравнительно высокие стабильные значения коэффициента трения и незначительные износы. Исследованиями установлено, что уровень фрикционного тепловыделения в парах трения, несмотря на уменьшение величины среднего момента трения, существенно зависит от наличия стабильной пленки и интенсивности теплообмена во фрикционном контакте. Снижение охлаждающего действия масла в результате срыва масляной пленки приводит к возникновению участков сухого трения и, как следствие, к интенсификации процессов теплообразования. Когда поверхностные температуры превышают термостойкость масла и близки к температуре структурных превращений металлических дисков (контртел), температура трения становится критичным фактором, определяющим эффективность и долговечность фрикционного элемента трения. Вследствие повышенного теплообразования при срыве масляной пленки происходит снижение износостойкости и формостабильности металлических дисков контртел, а также изменение химического состава смазочного материала, которые по своим последствиям являются негативными и приводят к необратимому снижению момента трения даже при восстановлении жидкостного режима трения [4].

Характер нагрева, определяющийся распределением температурных полей в пакете дисков, зависит от интенсивности фрикционного тепловыделения, теплофизических свойств материалов пар трения, особенностей их теплообмена с окружающей средой и других факторов. Мощность источника фрикционного тепловыделения, действующего на площадке контакта между фрикционным материалом и ведомым диском, зависит от динамики буксова-

ния ведущих и ведомых дисков фрикциона, коэффициента трения, давления в контакте трущихся твердых тел и других факторов. Уровень критической температуры работы пар трения в среде моторного масла, характеризующийся интенсификацией процессов разрушения граничного смазочного слоя и переходом от граничного трения к трению без смазочного материала, по литературным данным составляет 230...280 °С. Величина поверхностной температуры зависит от изменения интенсивности тепловыделения в процессе буксования, определяемой режимом включения фрикциона и условиями работы автомобиля. При одних и тех же значениях начальной температуры и средней удельной мощности трения максимальная температура поверхностей фрикционных элементов в различных конструкциях фрикционов может существенно отличаться.

Как известно, поверхностная температура имеет самое непосредственное отношение к износу фрикционных элементов, оказывая существенное влияние на изменение коэффициента трения. На характеристики фрикционов в значительной мере влияет также температурный градиент. Наличие температурного градиента приводит к возникновению термических напряжений, которые могут вызывать коробление дисков. Особенности формирования температурного поля в элементах пар трения связаны с теплофизическими свойствами их материалов и условиями теплообмена с окружающей средой. В частности, низкая теплопроводность фрикционного материала приводит к значительному снижению температуры во фрикционном слое при удалении от поверхностного трения. Аккумуляции большей части тепловой энергии, генерируемой парой трения, промежуточным диском способствует хорошая тепловая проводимость стали по сравнению с материалом фрикционного слоя. Наличие теплоотвода в окружающую среду с поверхностей, соответствующих внешнему и внутреннему ра-

диусам трения, формирует более прогретый центральный и менее прогретый периферийные температурные участки в радиальном направлении элементов трения. Тепловая изоляция от источника фрикционного тепловыделения фрикционным слоем и хорошая тепловая проводимость стали способствуют формированию близкого к равномерному температурного поля в стальной основе фрикционного диска в начальные периоды времени. Опыт эксплуатации ГМП показывает, что в ряде случаев имеет место существенная тепловая деформация элементов пакета фрикциона, которая приводит к изменению номинальной геометрии фрикционного контакта, более интенсивному нагреву и износу пар трения, а то и к заклиниванию фрикциона. Градиент температуры является причиной их термической неустойчивости, проявляющейся в потере первоначальной плоской формы дисков вследствие тепловой деформации.

Выводы

1. Для снижения тепловой и динамической нагруженности фрикциона рассмотренной конструкции можно рекомендовать использовать в парах трения фрикционные материалы с увеличенной теплопроводностью и теплоемкостью; увеличивать суммарную (по всем парам трения) площадь фрикционного контакта при фиксированном значении момента трения; интенсифицировать теплообмен пар трения с окружающей средой путем совершенствования системы масляного охлаждения трущихся твердых тел (на основе оптимизации величины расхода и расположения каналов для подачи охлаждающего масла, увеличения площади поверхностей теплообмена промежуточных дисков и др.), а также путем создания структуры фрикционного материала, обеспечивающей жидкостный или граничный режим трения фрикционно-взаимодействующих твердых тел с наи-

меньшей разницей между коэффициентами статического и динамического трения независимо от вязкости смазочного материала.

2. В [7] решена проблема повышения технического уровня, коэффициента готовности машин, оснащенных ГМП, и предложен ряд мероприятий, повышающих долговечность фрикционов ГМП мобильной машины.

Заключение и практические рекомендации

На основе результатов исследований, полученных одним из авторов данной статьи С. А. Рынкевичем и изложенных в [7], определены допустимые и предельные значения диагностических параметров, переход за границы которых приводит к появлению отказов гидромеханической передачи и сокращает показатели ее долговечности и надежности. В частности, для фрикционов ГМП определен ряд предельно-допустимых значений. Найденные значения служат практической рекомендацией для эксплуатирующих организаций при регламентации нормативно-технических норм оценки технического состояния трансмиссий мобильных машин, что позволяет в эксплуатационных условиях прогнозировать техническое состояние, повышать эффективность использования машин и их коэффициент технической готовности, снижать длительность простоев и технического обслуживания и увеличивать продолжительность межремонтного периода. Кроме того, С. А. Рынкевичем впервые разработаны методология комплексного определения текущего состояния технического объекта, в основу которой положены новые методы сбора и представления информации, методы корреляционного и регрессионного анализа, нечеткой логики, нейросетевого моделирования и экспертные методы, и методика анализа эксплуатационной надежности ГМП, основанная на упорядо-

чении эксплуатационной информации путем оценок статистических характеристик изменения диагностических параметров и показателей надежности [7]. Реализация методики позволяет устанавливать влияние диагностических параметров на показатели эффективности ГМП, проводить анализ результатов испытаний партии объектов ГМП, выявлять характер случайного рассеивания значений диагностических параметров и время достижения предельного состояния, определяющего работоспособность. Методика апробирована применительно к фрикционам ГМП.

Была разработана методика оценки работоспособности гидромеханической передачи, основанная на предложенном С. А. Рынкевичем расширенном комплексе оценочных критериев, реализация которой обеспечивает всесторонний анализ физических свойств ГМП, в том числе фрикционных муфт, и эффективный контроль изменения диагностических параметров, предотвращая переход их значений за границы предельно-допустимых [7].

С. А. Рынкевичем также получены математические зависимости, характеризующие поведение показателей оценки работоспособности и закономерности изменения значений диагностических параметров в условиях функционирования ГМП, и синтезированы алгоритмы определения технического состояния на основе поэлементного диагностирования ГМП (и фрикционов в том числе), использующие интеллектуальные методы обработки и анализа информации [7]. Реализация алгоритмов для автомобилей-самосвалов БелАЗ грузоподъемностью 45...60 тонн в эксплуатационных условиях (в частности, в карьере ОАО «Гранит» г. Микашевичи) обеспечила в режиме реального времени оперативную оценку работоспособности и эффективное определение технического состояния, повышение эксплуатационной безопасности и долго-

вечности (в том числе фрикционных), на 20...25 % увеличение интервала между техническими обслуживаниями и ремонтами машины, а также на 10...15 % сокращение затрат на обслуживание и повышение коэффициента технической готовности в 1,2...1,3 раза, что засвидетельствовано организациями сферы автомобилестроения в соответствующих актах внедрения и использования результатов научно-исследовательских работ.

Проведенные исследования послужили основой для реализации высокоэффективных прикладных разработок и обеспечения высокого технического уровня и конкурентоспособности создаваемых мобильных машин и их механизмов. Полученные результаты реализованы в созданных электронных системах управления и диагностирования ГМП автосамосвалов БелАЗ [7].

СПИСОК ЛИТЕРАТУРЫ

1. **Тарасик, В. П.** Фрикционные муфты автомобильных гидромеханических передач / В. П. Тарасик. – Минск : Наука и техника. – 1973. – 320 с.
2. **Тарасик, В. П.** Новые механизмы управления фрикционными гидромеханическими передачами / В. П. Тарасик, К. Н. Кусков // Теория и практика машиностроения. – 2004. – № 3. – С. 15–19.
3. **Красневский, Л. Г.** Современные аппаратно-программные средства обеспечения работоспособности фрикционных узлов гидромеханических передач / Л. Г. Красневский // Композиционные фрикционные материалы : свойства, производство, применение : сб. докл. 2-го Междунар. специализир. науч.-техн. семинара, Минск 25–26 мая 2010 г. – Минск : Ин-т порошковой металлургии ГНПО ПМ. – 2010. – С. 144–147.
4. **Сергиенко, В. П.** Фрикционное взаимодействие в маслоохлаждаемых металлополимерных узлах трения / В. П. Сергиенко, Н. К. Мышкин, А. В. Купреев // Композиционные фрикционные материалы : свойства, производство, применение : сб. докл. Междунар. специализир. науч.-техн. семинара, Минск 15–16 апреля 2008 г. – Минск : Ин-т порошковой металлургии ГНПО ПМ. – 2008. – С. 28–36.
5. **Ксендзов, В. Н.** Исследование и выбор режимов переключения передач колесного трактора под нагрузкой : автореф. дис. ... канд. техн. наук / В. Н. Ксендзов. – Минск, 1979. – 17 с.
6. **Басалаев, В. Н.** Обеспечение заданной величины коэффициента трения фрикционных муфт в процессе переключения передач механической трансмиссии / В. Н. Басалаев // Механика машин, механизмов и материалов. – 2010. – № 1. – С. 29–33.
7. **Диагностирование гидромеханических передач мобильных машин / Н. Н. Горбатенко [и др.] ; под общ. ред. д-ра техн. наук, проф. В. П. Тарасика. – Могилев : Белорус.-Рос. ун-т, 2010. – 511 с. : ил.**

Белорусско-Российский университет
Материал поступил 17.11.2010

**S. A. Rynkevich, V. P. Tarasik, O. A. Schapovalova,
V. V. Reginya, V. I. Kurstak**
**The increase of durability of the multidisc friction
clutch of the hydromechanical transmission of the
mobile machine**

The ways of solving the problem of increasing the durability of multidisc friction clutch of the hydromechanical transmission of the «BELAZ» quarry dump truck of the 55...60 t capacity are considered. In the process of operation friction clutches take significant loads. The friction surfaces of clutches are subject to the effect of thermal overloading and intensive wear. To reduce the thermal and dynamic loading of the friction clutch, friction materials with enhanced thermal conductivity and thermal capacity are recommended to be used in friction pairs. It is also recommended to increase the total area (for all friction pairs) of the friction contact with the fixed value of the moment of friction; to intensify the heat exchange of friction pairs with the environment by improving the system of oil cooling of rubbing solids and making the structure of the friction material ensure liquid or marginal conditions of friction of friction-interacting solids, the difference between the coefficients of static and dynamic friction being the least, regardless of the lubricant viscosity.