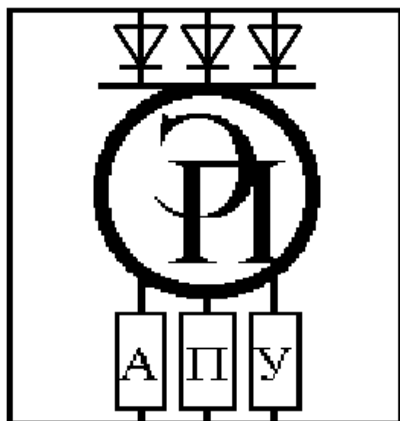


МЕЖГОСУДАРСТВЕННОЕ ОБРАЗОВАТЕЛЬНОЕ УЧРЕЖДЕНИЕ
ВЫСШЕГО ОБРАЗОВАНИЯ
«БЕЛОРУССКО-РОССИЙСКИЙ УНИВЕРСИТЕТ»

Кафедра «Электропривод и АПУ»

ЭЛЕКТРОННЫЕ СИСТЕМЫ УПРАВЛЕНИЯ АВТОМОБИЛЕМ

*Методические рекомендации к практическим занятиям
для студентов специальности 1-37 01 07 «Автосервис»
очной и заочной форм обучения*



Могилев 2021

УДК 629.331
ББК 39.33-04
Э45

Рекомендовано к изданию
учебно-методическим отделом
Белорусско-Российского университета

Одобрено кафедрой «Электропривод и АПУ» «20» ноября 2020 г.,
протокол № 4

Составитель ст. преподаватель В. Н. Шарков

Рецензент канд. техн. наук, доц. С. В. Болотов

Предназначены к практическим занятиям для студентов специальности 1-37 01 07 «Автосервис» по дисциплине «Электронные системы управления автомобилем». Приведены основные теоретические положения и формулы, необходимые для расчёта электронных устройств систем управления.

Учебно-методическое издание

ЭЛЕКТРОННЫЕ СИСТЕМЫ УПРАВЛЕНИЯ АВТОМОБИЛЕМ

Ответственный за выпуск	Г. С. Леневский
Корректор	А. А. Подошевка
Компьютерная верстка	Е. В. Ковалевская

Подписано в печать . Формат 60×84/16. Бумага офсетная. Гарнитура Таймс.
Печать трафаретная. Усл. печ. л. . Уч.-изд. л. . Тираж 36 экз. Заказ №

Издатель и полиграфическое исполнение:
Межгосударственное образовательное учреждение высшего образования
«Белорусско-Российский университет».
Свидетельство о государственной регистрации издателя,
изготовителя, распространителя печатных изданий
№ 1/156 от 07.03.2019.
Пр-т Мира, 43, 212022, г. Могилев.

© Белорусско-Российский
университет, 2021

Содержание

Введение	4
1 Практическое занятие № 1. Расчет параметров генераторной установки автомобиля.....	5
2 Практическое занятие № 2. Расчет параметров выпрямителя.....	10
3 Практическое занятие № 3. Расчет параметров стабилизатора напряжения.....	15
4 Практическое занятие № 4. Расчет параметров коммутатора системы зажигания.....	25
5 Практическое занятие № 5. Тепловой расчет коммутатора системы зажигания.....	33
6 Практическое занятие № 6. Расчет параметров регулятора в системах с обратной связью.....	40
Список литературы	44

Введение

Методические рекомендации предназначены для закрепления полученных теоретических знаний по дисциплине «Электронные системы управления автомобилем», а также приобретения практического опыта по расчёту электронных устройств управления на практических занятиях, которые в соответствии с учебной программой дисциплины охватывают все основные разделы курса.

В данных методических рекомендациях приведены основные теоретические положения и формулы, необходимые для расчёта электронных устройств систем управления и варианты заданий.

1 Практическое занятие № 1. Расчет параметров генераторной установки автомобиля

Цель работы: расчёт баланса электроэнергии легкового автомобиля среднего класса

Исходные данные

Исходные данные, необходимые для расчета баланса электроэнергии:

- тип генератора – 14V57-105А (выдается преподавателем);
- параметры токоскоростной характеристики генератора:
 - а) частота вращения ротора начала отдачи $n_0 = 1100 \text{ мин}^{-1}$;
 - б) ток отдачи в расчетном режиме $I_P = 57 \text{ А}$ при частоте вращения ротора $n_P = 1800 \text{ мин}^{-1}$;
 - в) максимальный ток отдачи $I_{Г\text{max}} = 105 \text{ А}$;
- передаточное число привода генератора $i_2 = 2,5$;
- тип регулятора напряжения – ИРН;
- тип аккумуляторной батареи – 12 В, 90 А·ч;
- номинальная ёмкость аккумуляторной батареи $C_{20} = 90 \text{ А·ч}$;
- передаточное число коробки передач на высшей передаче при движении в городе $i_{кп} = 1,0$;
- передаточное число главной передачи $i_{зм} = 4,05$;
- марка шины 225/60 R17;
- частота вращения коленчатого вала двигателя в режиме холостого хода $n_{дох} = 700 \text{ мин}^{-1}$;

Перечень потребителей электрической энергии на легковом автомобиле среднего класса и их номинальные токи $I_{нотр}$ приведены в таблице 1.1.

Порядок выполнения работы

1 Определение расчетной нагрузки от потребителей электроэнергии.

Расчетный ток нагрузки определяется суммированием эквивалентных токов $I_{э\text{кв}}$ одновременно работающих потребителей в рассматриваемом режиме работы автомобиля:

$$I_H = \sum I_{э\text{кв}} = \sum I_{нотр} \cdot K_t \cdot K_H,$$

где $I_{нотр}$ – номинальный ток потребителя по каталогу или техническим условиям;
 K_t – коэффициент времени работы потребителя;
 K_H – коэффициент нагрузки.

Значения эквивалентных токов потребителей $I_{э\text{кв}}$ приведены в таблице 1.1.

Рассматриваемый автомобиль оборудован установкой для кондиционирования воздуха, поэтому расчетная нагрузка от потребителей электроэнергии определяется для всех типовых режимов работы зимой и летом.

Таблица 1.1 – Потребители электрической энергии легкового автомобиля среднего класса и их эквивалентные токи

Потребитель электроэнергии на автомобиле	Тип прибора	Кол-во	$I_{номр}, A$	$K_t \cdot K_H$		$I_{экв}$	
				Зима			
				Город	Шоссе	Город	Шоссе
1	2	3	4	5	6	7	8
Фары передние: дальний свет ближний свет	АКГ 12-60+55	2	5,68	1,0	1,0	11,36	11,36
			5,15	1,0	1,0	10,3	10,3
Дневные ходовые огни (городской свет)	АКГ12-55	2	5,15	1,0	1,0	10,3	10,3
Противотуманные фары	АКГ 12-55	2	5,15	0,2	0,3	2,06	3,09
Противотуманные фонари	A12-21-3-	2	1,85	0,3	0,5	1,11	1,85
Габаритные фонари: передние и задние	A12-5	4	0,37	1,0	1,0	1,48	1,48
Фонарь освещения номерного знака	A12-5	2	0,37	1,0	1,0	0,74	0,74
Указатель поворота (передний и задний)	A12-21-3	2	1,85	0,15	0,1	0,56	0,37
Боковой повторитель указателя поворота	A12-4	1	0,3	0,15	0,1	0,045	0,03
Сигнал торможения	A12-2ГЗ	2	1,85	0,15	0,05	0,56	0,185
Дополнительный сигнал торможения	Светодиодный	1	0,4	0,15	0,05	0,06	0,02
Антиблокировочная система (АБС)	–	1	2,6	0,15	0,05	0,39	0,13
Приборы (питание)	–	–	4,5	1,0	1,0	4,5	4,5
Освещение приборов	–	–	2,5	1,0	1,0	2,5	2,5
Система автоматического управления (САУ)	–	–	14,3	1,0	1,0	14,3	14,3
Стеклоочиститель	–	1	5,8	0,2	0,2	1,16	1,16
Стеклоомыватель	–	1	3,5	0,05	0,05	0,175	0,175
Система вентиляции салона	–	–	8,3	–	–	–	–
Кондиционер	–	–	8,3	–	–	–	–
Электродвигатель, муфта системы охлаждения ДВС	–	1	10,0	0,1 / 0	–	1,0 / 0	–
Устройство обогрева стекол	–	1	11,0	–	1,0	–	11,0
Устройство обогрева зеркал заднего вида	–	2	1,5	0,6	0,6	1,8	1,8

Окончание таблицы 1.1

1	2	5	6	7	8	7	8
Устройство обогрева сидений	–	4	2,5	0,2	0,2	2,0	2,0
Аудиосистема	–	–	5,0	0,5	0,7	2,5	3,5
Усилитель радиоколонок	–	–	26,0	0,5	0,7	13,0	1,2
Устройство подогрева замков дверей	–	4	0,4	1,0	1,0	1,6	1,6
Устройство подогрева жиклера стеклоомывателя	–	1	3,3	1,0	1,0	3,3	3,3
Электродвигатель вентиляции	–	7,2	–	–	–	–	–
Электродвигатель отопителя	–	1	5,8	1,0	1,0	5,8	5,8

При движении автомобиля зимой по шоссе ночью работают следующие потребители: фары в режиме дальнего света (11,63 А), противотуманные фары (3,09 А), противотуманные фонари (1,85 А), габаритные огни (1,48 А), фонарь освещения номерного знака (0,74 А), указатели поворота (0,37 А), боковой повторитель указателя поворота (0,03 А), сигнал торможения (0,185 А), дополнительный сигнал торможения (0,02 А), АБС (0,13 А), приборы (питание и освещение) (7 А), САУ ДВС (14,3 А), стеклоочиститель (1,16 А), стеклоомыватель (0,175 А), устройство обогрева стекол (11 А), устройство обогрева зеркал заднего вида (1,8 А), устройство обогрева сидений (2 А), аудиосистема (3,5 А), усилитель радиоколонок (18,2 А), устройство подогрева замков дверей (1,6 А), устройство подогрева жиклера стеклоомывателя (3,3 А), электродвигатель отопителя (5,8 А).

Тогда ток нагрузки в режиме «зима – шоссе – ночь»

$$I_{\text{зим}} = 11,36 + 3,09 + 1,85 + 1,48 + 0,74 + 0,37 + 0,03 + 0,185 + 0,02 + 0,13 + 6 + 14,3 + 1,16 + 0,175 + 11 + 1,8 + 2 + 3,5 + 18,2 + 1,6 + 3,3 + 5,8 = 89,09 \approx 89 \text{ А.}$$

При движении автомобиля зимой по шоссе днём работают следующие потребители: дневные ходовые огни (10,3 А), противотуманные фары (3,09 А), противотуманные фонари (1,85 А), указатели поворота (0,37 А), боковой повторитель указателя поворота (0,03 А), сигнал торможения (0,185 А), дополнительный сигнал торможения (0,02 А), АБС (0,13 А), приборы (питание) (4,5 А), САУ ДВС (14,3 А), стеклоочиститель (1,16 А), стеклоомыватель (0,175 А), устройство обогрева стекол (11 А), устройство обогрева зеркал заднего вида (1,8 А), устройство обогрева сидений (2 А), аудиосистема (3,5 А), усилитель радиоколонок (18,2 А), устройство подогрева замков дверей (1,6 А), устройство подогрева жиклера стеклоомывателя (3,3 А), электродвигатель отопителя (5,8 А).

Тогда ток нагрузки в режиме «зима – шоссе – день»

$$I_{шд} = 10,3 + 3,09 + 1,85 + 0,37 + 0,03 + 0,185 + 0,02 + 0,13 + 4,5 + 14,3 + 1,16 + 0,175 + 11 + 1,8 + 2 + 3,5 + 18,2 + 1,6 + 3,3 + 5,8 = 83,31 \approx 83 \text{ А.}$$

При движении автомобиля зимой в городе ночью работают следующие потребители: фары в режиме ближнего света (10,3 А), противотуманные фары (2,06 А), противотуманные фонари (1,11 А), габаритные огни (1,48 А), фонарь освещения номерного знака (0,74 А), указатели поворота (0,56 А), боковой повторитель указателя поворота (0,045 А), сигнал торможения (0,56 А), дополнительный сигнал торможения (0,06 А), АБС (0,39 А), приборы (питание и освещение) (7 А), САУ ДВС (14,3 А), стеклоочиститель (1,16 А), стеклоомыватель (0,175 А), устройство обогрева стекол (11 А), устройство обогрева зеркал заднего вида (1,8 А), устройство обогрева сидений (2 А), аудиосистема (2,5 А), усилитель радиоколонок (13 А), устройство подогрева замков дверей (1,6 А), устройство подогрева жиклера стеклоомывателя (3,3 А), электродвигатель отопителя (5,8 А).

Тогда ток нагрузки в режиме «зима – город – ночь»

$$I_{зн} = 10,3 + 2,06 + 1,11 + 1,48 + 0,74 + 0,56 + 0,045 + 0,56 + 0,06 + 0,39 + 7 + 14,3 + 1,16 + 0,175 + 11 + 1,8 + 2 + 2,5 + 13 + 1,6 + 3,3 + 5,8 = 80,94 \approx 81 \text{ А.}$$

При движении автомобиля зимой в городе днем работают следующие потребители: дневные ходовые огни (10,3 А), противотуманные фары (2,06 А), противотуманные фонари (1,11 А), указатели поворота (0,56 А), боковой повторитель указателя поворота (0,045 А), сигнал торможения (0,56 А), дополнительный сигнал торможения (0,06 А), АБС (0,39 А), приборы (питание) (4,5 А), САУ ДВС (14,3 А), стеклоочиститель (1,16 А), стеклоомыватель (0,175 А), электродвигатель системы охлаждения ДВС (1 А), устройство обогрева стекол (11 А), устройство обогрева зеркал заднего вида (1,8 А), устройство обогрева сидений (2 А), аудиосистема (2,5 А), усилитель радиоколонок (13 А), устройство подогрева замков дверей (1,6 А), устройство подогрева жиклера стеклоомывателя (3,3 А), электродвигатель отопителя (5,8 А).

Тогда ток нагрузки в режиме «зима – город – день»

$$I_{зд} = 10,3 + 2,06 + 1,11 + 0,56 + 0,045 + 0,56 + 0,06 + 0,39 + 4,5 + 14,3 + 1,16 + 0,175 + 1 + 11 + 1,8 + 2 + 2,5 + 13 + 1,6 + 3,3 + 5,8 = 77,22 \approx 77 \text{ А.}$$

Расчетные значения токов нагрузки приведены в таблице 1.2.

Таблица 1.2 – Расчетные значения токов нагрузки

Типовой режим работы автомобиля		Ток нагрузки, А	
Шоссе	Зима	Ночь	89
		День	83
Город		Ночь	81
		День	77

2 Проверка правильности выбора мощности генератора.

Режим движения автомобиля по шоссе ночью является режимом максимальной электрической нагрузки, для которого расчётный ток $I_{нmax} = 89$ А.

Требуемый максимальный ток генератора, необходимый для обеспечения установившегося зарядного баланса в данном режиме

$$I_{Гmax} = 1,15 \cdot I_{нmax} = 1,15 \cdot 89 = 102 \text{ А.}$$

Минимально необходимая мощность генератора

$$P_{Гmin} = U_{ном} \cdot I_{Гmax} = 14 \cdot 102 = 1428 \text{ Вт.}$$

Мощность штатного генератора рассматриваемого автомобиля составляет:

$$P_{Г} = 14 \cdot 105 = 1470 \text{ Вт, т. е. } P_{Гmin} = 1428 < P_{Г} = 1470 \text{ Вт.}$$

Вывод. Условие выбора мощности генераторной установки выполняется.

2 Практическое занятие № 2. Расчет параметров выпрямителя

Цель работы: расчет параметров выпрямителя.

Система электроснабжения автомобиля включает в себя генераторную установку и аккумуляторную батарею, которые подключаются параллельно.

В свою очередь генераторная установка состоит из синхронного трехфазного генератора переменного тока, трёхфазного мостового выпрямителя и регулятора напряжения.

Расчет параметров выпрямителя заключается в выборе силовых диодов по току, обратному напряжению и допустимой рассеиваемой мощности с учетом системы охлаждения.

Исходные данные

В качестве исходных данных для расчета применяются следующие параметры:

- мощность нагрузки P_d , Вт;
- номинальное напряжение бортовой сети U_{bc} , В.

На основании этих данных определяется мощность генератора P_g , Вт.

Порядок выполнения работы

Задано: мощность нагрузки $P_d = 1400$ Вт; напряжение бортовой сети $U_{bc} = 14$ В.

Определяется длительный ток нагрузки $I_{дл}$:

$$I_{дл} = P_d / U_{bc} = 1400 / 14 = 100 \text{ А.}$$

Вычисляется среднее значение тока через вентиль I_{cp} , А, следующим образом:

$$I_{cp} = \frac{I_{дл} \cdot K_3 \cdot K_{охл}}{m} = \frac{100 \cdot 1,5 \cdot 1,5}{3} = 75 \text{ А;}$$

где K_3 – коэффициент запаса по току, учитывающий перегрузки, $K_3 = 1,5$;

$K_{охл}$ – коэффициент, учитывающий условия охлаждения, $K_{охл} = 1,5$;

m – число фаз выпрямления, $m = 3$.

Находится максимальное обратное напряжение на диоде $U_{\text{ОБР,мак}}$, В, по формуле

$$U_{\text{ОБР,мак}} = K_{\text{сх}} \cdot U_{\text{бс}} \cdot K_n = 1,05 \cdot 14 \cdot 1,5 = 22 \text{ В},$$

где $K_{\text{сх}}$ – коэффициент схемы, $K_{\text{сх}} = 1,05$;

K_n – коэффициент, учитывающий перенапряжение при коммутации, $K_n = 1,5$.

Выбирается диод типа AZB8270 с параметрами $I_{\text{ср}} = 80 \text{ А}$, $U_{\text{ОБР,мак}} = 300 \text{ В}$.

Основные характеристики и параметры диодов.

Вольт-амперная характеристика (ВАХ).

Максимально допустимое постоянное обратное напряжение.

Максимально допустимое импульсное обратное напряжение.

Максимально допустимый постоянный прямой ток.

Максимально допустимый импульсный прямой ток.

Номинальный постоянный прямой ток.

Прямое постоянное напряжение на диоде при номинальном токе (падение напряжения).

Постоянный обратный ток указывается при максимально допустимом обратном напряжении.

Диапазон рабочих частот.

Пробивное напряжение (для защитных диодов и стабилитронов).

Тепловое сопротивление корпуса при различных вариантах монтажа.

Максимально допустимая мощность рассеивания.

Наиболее важными параметрами, по которым можно судить о исправности либо неисправности диодов автомобильного генератора являются: падение напряжения, обратный ток, а для лавинных диодов – напряжение лавинного пробоя.

Падение напряжения. Падение напряжения в диодах при прохождении прямого тока – это внутреннее сопротивление диода. Чем меньше это значение, тем лучше. Это значит, что при прохождении прямого тока, исправный диод будет минимально уменьшать значение входящего напряжения, а, следовательно, ему не потребуется рассеивать возникающую при этом паразитную мощность. Для диодов, используемых в диодных мостах автомобильных генераторов, нормальным считается падение напряжения при высоком токе 25 А – до 1,1 В (в некоторых типах диодных мостов DELCO и MOTOROLA нормальным считается падение напряжения до 1,2 В). При более высоком падении напряжения диод начинает сильно нагреваться, что может привести к росту обратного тока в диоде.

Обратный ток диода. В закрытом состоянии через диод проходит незначительный ток, называемый обратным, который еще называют током утечки диода. Чрезмерный ток утечки в диоде приводит к разрядке аккумулятора. Такой диод является неисправным и подлежит замене. В исправном диоде обратный ток, как правило, невелик, но с повышением температуры кристалла увеличивается, что может привести к разрушению $p-n$ -перехода. Поэтому рабочие температуры для

полупроводниковых диодов ограничены. Чтобы не допускать перегрева, мощные диоды и устанавливаются на теплоотводы – радиаторы.

Типы диодов, применяемых в автомобильных генераторах.

Полупроводниковый выпрямительный диод (Semiconductor rectifier diode) – это полупроводниковый прибор с односторонней проводимостью электрического тока. Выпрямительный диод предназначен для преобразования переменного напряжения в постоянное. Идеальный выпрямитель должен при одной полярности ток пропускать, при другой – не пропускать. Свойства полупроводникового диода близки к свойствам идеального выпрямителя, поскольку его сопротивление в прямом направлении на несколько порядков отличается от сопротивления в обратном. Принцип действия полупроводникового диода основывается на явлении $p-n$ -перехода.

Лавинный выпрямительный диод (Avalanche rectifier diode) – полупроводниковый диод с заданными характеристиками минимального напряжения пробоя, предназначенный для рассеивания в течение ограниченной длительности импульса мощности в области пробоя вольт-амперной характеристики. Лавинный диод – это разновидность стабилитрона, работа которого основана на лавинном пробое $p-n$ -перехода при обратном включении. Применяется в технике для защиты цепей от перенапряжений. В последнее время лавинные диоды очень широко применяются в автомобильных генераторах.

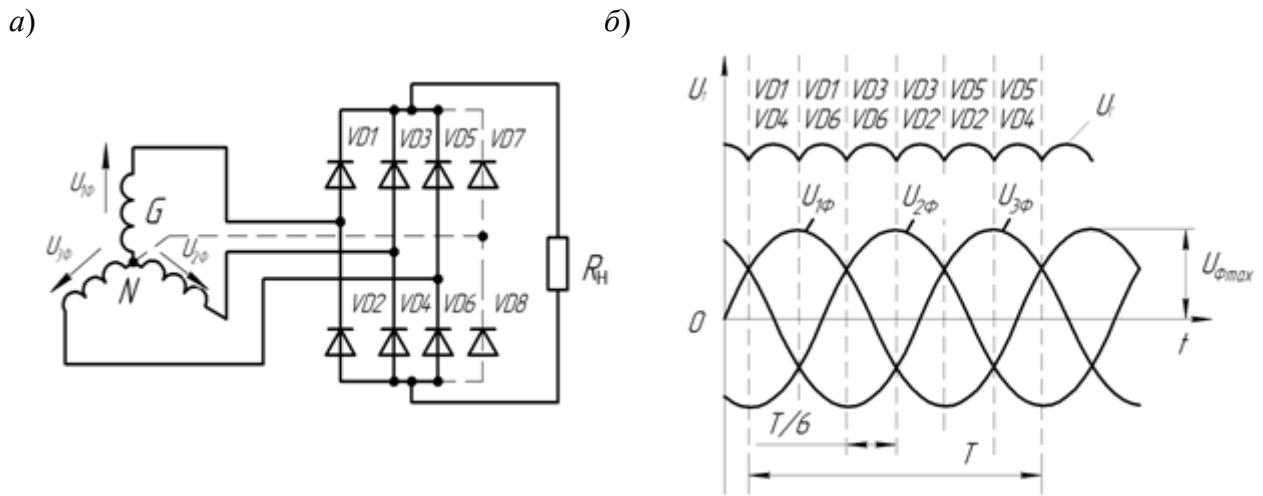
Диод Шоттки (Schottky diode) – полупроводниковый диод с малым прямым падением (всего 0,7 В при токе до 85 А). Диоды Шоттки используют переход металл–полупроводник вместо $p-n$ -перехода. Недостатками диодов Шоттки является низкое обратное напряжение, поэтому на практике большинство диодов Шоттки применяется в низковольтных цепях при обратном напряжении порядка единиц или нескольких десятков вольт. Кроме того, даже при кратковременном превышении максимального обратного напряжения, диод Шоттки необратимо выходит из строя.

Краткие теоретические сведения

В автомобильных генераторах наибольшее применение нашли трехфазные мостовые двухполупериодные схемы выпрямления. В этих схемах наиболее благоприятное соотношение между выпрямленной мощностью P_d и мощностью генератора P_g (теоретически $P_g = 1,045 P_d$). Трехфазная мостовая схема выпрямления обеспечивает относительно небольшие пульсации выпрямленного напряжения, что является одним из важных требований к автомобильным генераторам в связи с широким применением электроники на автомобиле.

Работает мостовая трехфазная схема выпрямления следующим образом. Предположим, что обмотки статора генератора соединены по схеме «звезда» (рисунк 2.1, а). В каждый данный момент времени работает тот диод первой группы, у которого анодный вывод в это время имеет наибольший положительный потенциал относительно нейтральной точки N генератора, вместе с ним –

диод второй группы у которого катодный вывод имеет наибольший по абсолютному значению отрицательный потенциал относительно этой же точки. Частота пульсации выпрямленного напряжения при такой схеме выпрямления равна удвоенному числу фаз генератора, т. е. шесть пульсаций за период (рисунок 2.1, б).



а – электрическая схема; б – осциллограммы фазных и выпрямленного напряжений

Рисунок 2.1 – Мостовая трехфазная схема выпрямления

Для повышения мощности генератора в выпрямителе могут использоваться диоды, подключенные к нейтрали трехфазной обмотки статора, соединенного по схеме «звезда». Этот эффект достигается тем, что в реальных условиях форма напряжения, вырабатываемого генератором, отлична от синусоиды и потенциал нейтральной точки периодически отличается от нуля. На современных генераторах для питания обмотки возбуждения применяется отдельный выпрямитель. Он состоит из трех дополнительных маломощных диодов (типа Д 223 А с номинальным током 2 А) и трех диодов, общих с силовым выпрямителем. Принцип действия выпрямителя для питания обмотки возбуждения такой же, как и у силового выпрямителя. Применение диодов с меньшим падением напряжения в прямом направлении позволяет повысить ток отдачи генератора. Кроме того, подключение обмотки возбуждения к дополнительному выпрямителю препятствует протеканию через нее тока разрядки аккумуляторной батареи при неработающем двигателе.

В выпрямительных блоках генераторов последних конструкций, например, в компактных генераторах Bosch, вместо обычных силовых диодов используются стабилитроны. Применение силовых стабилитронов позволяет ограничить пики напряжения генератора.

Характеристики генераторов переменного тока

Внешняя характеристика, т. е. зависимость напряжения генератора от тока $U_2(I_2)$ при $n = \text{const}$, может определяться при самовозбуждении и независимом возбуждении. Аналитическое выражение зависимости напряжения от тока для фазных величин имеет следующий вид:

$$U = 4,44 f w k_{об} \Phi - Z_o I,$$

где Z_o – полное сопротивление генератора.

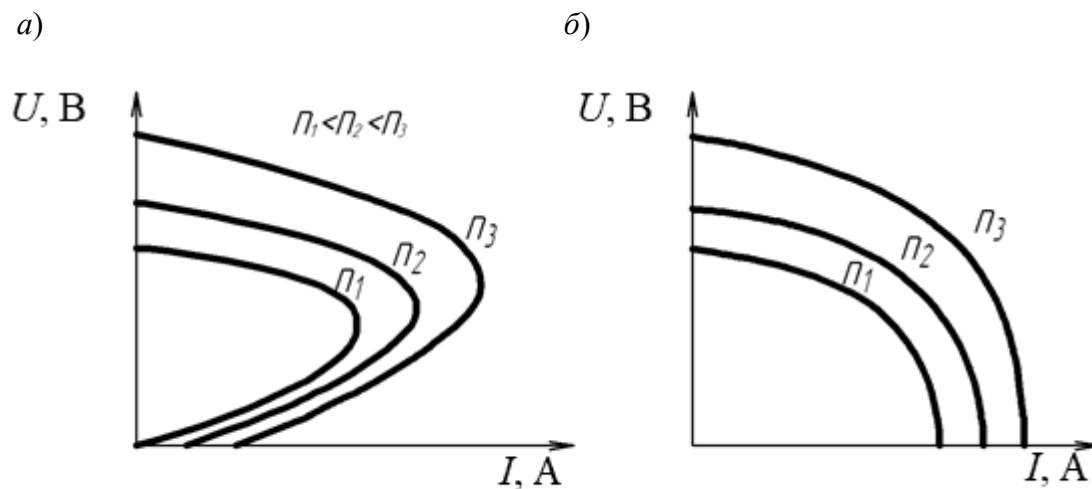
Снижение напряжения при увеличении нагрузки происходит из-за следующих факторов:

– падения напряжения в активном и индуктивном сопротивлениях обмоток статора;

– размагничивающего действия реакции якоря, уменьшающей магнитный поток в воздушном зазоре;

– падения напряжения в цепи выпрямителя, а в случае самовозбуждения прибавляется падение напряжения на обмотке возбуждения.

На рисунке 2.2 представлена внешняя характеристика генератора переменного тока: *а* – с самовозбуждением; *б* – с независимым возбуждением. Из семейства внешних характеристик определяется максимальный ток, который обеспечивается при заданном или регулируемом значении напряжения.



а – с самовозбуждением; *б* – с независимым возбуждением

Рисунок 2.2 – Внешняя характеристика генератора переменного тока

Минимальное значение тока возбуждения определяется при токе нагрузки генератора, равном нулю и максимальной частоте вращения. Скоростные регулировочные характеристики позволяют определить диапазон изменения тока возбуждения с изменением нагрузки при постоянном напряжении.

3 Практическое занятие № 3. Расчет параметров стабилизатора напряжения

Цель работы: рассчитать параметры элементов стабилизатора напряжения.

Необходимо выполнить расчет параметров элементов стабилизатора (регулятора) напряжения в соответствии с вариантом задания.

Исходные данные

Варианты задания определяются по последним трем цифрам зачетной книжки (6, 7 и 8-я цифры) и представлены в таблице 3.1.

Таблица 3.1 – Варианты заданий

8 цифра шифра	0, 1, 2, 3, 4		5, 6, 7, 8, 9
$U_{акб}$, В	12		24
$U_{бс. min}$, В	13,8		27,6
$U_{бс. max}$, В	14,2		28,4
$U_{бс. ср}$, В	14		28
$\Delta U_{бс}$, В	0,4		0,8
8 цифра шифра	0, 1, 2	3, 4, 5	6, 7, 8, 9
$U_{ст. min}$, В	4,7	6,8	9,1
7 цифра шифра	0, 1, 2	3, 4, 5	6, 7, 8, 9
I_{max} , А	3	6	9
6 цифра шифра	0, 1, 2	3, 4, 5	6, 7, 8, 9
h_{21}	50	150	300

Принятые сокращения:

- $U_{акб}$ – напряжение на аккумуляторной батарее, В;
- $U_{бс}$ – напряжение в бортовой сети автомобиля, В;
- $U_{ст}$ – напряжение на стабилитроне VD1, В;
- $I_{ст}$ – ток стабилитрона, мА;
- K_z – коэффициент запаса ($K_z = 1,4$);
- $\Delta U_{б-э}$ – падение напряжения на переходе база-эмиттер транзистора ($\Delta U_{б-э} = 0,7$), В;
- h_{21} – коэффициент усиления транзистора по току;
- $I_{б(1,2)}$ – ток базы транзистора;
- $U_{оп.д}$ – опорное напряжение на делителе, В;
- $I_{оп.д}$ – опорный ток делителя;
- I_{max} – максимальный ток нагрузки, А.

Принять для стабилитрона: $I_{ст. min} = 1$ мА; $I_{ст. max} = 20$ мА.

Схема регулятора напряжения представлена на рисунке 3.1.

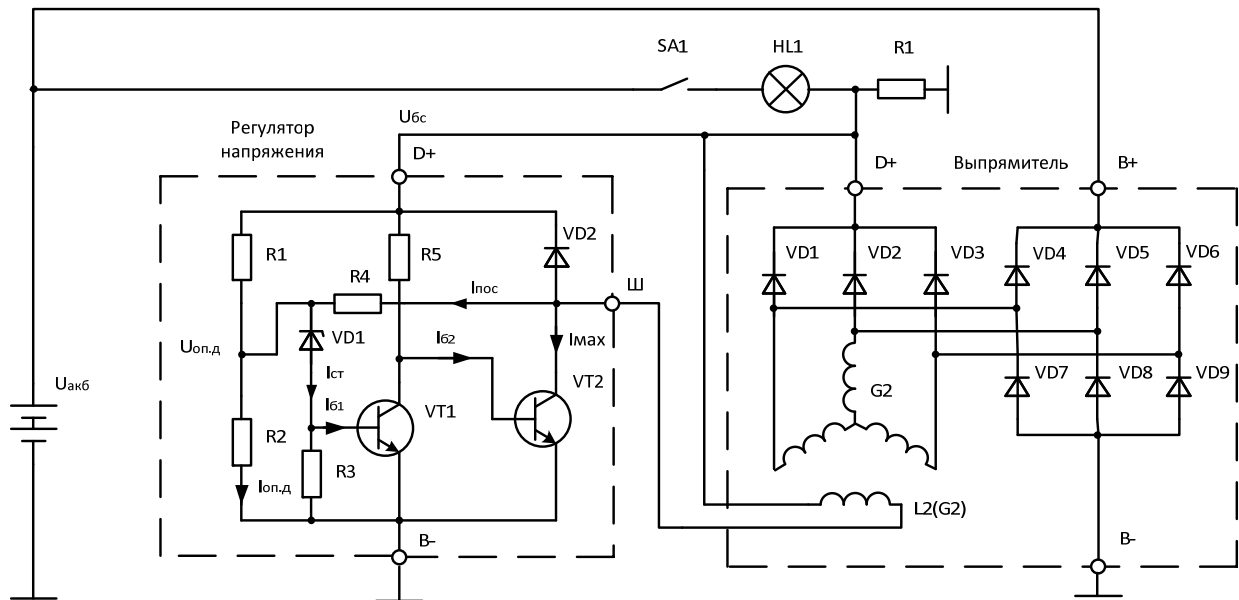


Рисунок 3.1 – Схема регулятора напряжения

Порядок выполнения расчета

Определить:

– ток базы транзистора $VT2$

$$I_{б2} = K_3 \cdot I_{max} / h_{21};$$

– сопротивление резистора

$$R5 = (U_{бс.ср} - \Delta U_{б-э}) / I_{б2};$$

– ток базы транзистора $VT1$

$$I_{б1} = K_3 \cdot I_{б2} / h_{21};$$

– опорный ток делителя

$$I_{оп.д} = K_3 \cdot I_{см.макс};$$

– суммарное сопротивление резисторов делителя $R1$ и $R2$

$$R_{д.сум} = U_{бс.ср} / I_{оп.д};$$

– опорное напряжение на делителе

$$U_{оп.д} = U_{см.мин} + \Delta U_{б-э};$$

– сопротивление

$$R2 = U_{on.\delta} \cdot R_{\delta.cym} / U_{\delta.c.p};$$

– сопротивление

$$R1 = R_{\delta.cym} - R2;$$

– сопротивление

$$R3 = \Delta U_{\delta-\varepsilon} / I_{cm.min};$$

– приращение тока стабилизации

$$\Delta I_{cm} = \Delta U_{\delta c} / R1;$$

– ток положительной обратной связи

$$I_{noc} = I_{\delta 1} - \Delta I_{cm}.$$

Если $I_{noc} < 0$, то $I_{noc} = \Delta I_{cm} / 2$.

Вычислить сопротивление

$$R4 = U_{\delta.c.p} / I_{noc}.$$

Проверка.

Определить:

– эквивалентное сопротивление

$$R1' = R1 \cdot R4 / (R1 + R4);$$

– эквивалентное сопротивление

$$R2' = R2 \cdot R4 / (R2 + R4);$$

– минимальное значение напряжения в бортовой сети

$$U_{\delta.c.min.pac} = U_{on.\delta} (1 + R1' / R2);$$

– максимальное значение напряжения в бортовой сети

$$U_{\delta.c.max.pac} = U_{on.\delta} (1 + R1 / R2');$$

Если $U_{бс.мин.расч} < U_{бс.мин}$ (или) и $U_{бс.мах.расч} > U_{бс.мах}$, то необходимо выполнить перерасчет для другого транзистора с большим коэффициентом усиления h_{21} .

Пример выполнения расчета

Определить:

– ток базы транзистора VT2

$$I_{б2} = K_3 \cdot I_{мах} / h_{21} = 1,5 \cdot 5 / 100 = 0,075 \text{ А};$$

– сопротивление резистора

$$R5 = (U_{бс.ср} - \Delta U_{б-э}) / I_{б2} = (14 - 0,7) / 0,075 = 177 \text{ Ом};$$

– ток базы транзистора VT1

$$I_{б1} = K_3 \cdot I_{б2} / h_{21} = 1,5 \cdot 0,075 / 100 = 0,0011 \text{ А};$$

– опорный ток делителя

$$I_{оп.д} = K_3 \cdot I_{см.мах} = 1,5 \cdot 0,02 = 0,03 \text{ А};$$

– суммарное сопротивление резисторов делителя R1 и R2

$$R_{д.сум} = U_{бс.ср} / I_{оп.д} = 14 / 0,03 = 467 \text{ Ом};$$

– опорное напряжение на делителе

$$U_{оп.д} = U_{см.мин} + \Delta U_{б-э} = 4,7 + 0,7 = 5,4 \text{ В};$$

– сопротивление

$$R2 = U_{оп.д} \cdot R_{д.сум} / U_{бс.ср} = 5,4 \cdot 467 / 14 = 180 \text{ Ом};$$

– сопротивление

$$R1 = R_{д.сум} - R2 = 467 - 180 = 287 \text{ Ом};$$

– сопротивление

$$R3 = \Delta U_{б-э} / I_{см.мин} = 0,7 / 0,001 = 700 \text{ Ом};$$

– приращение тока стабилизации

$$\Delta I_{cm} = \Delta U_{\text{бс}} / R1 = 0,4 / 287 = 0,0014 \text{ А};$$

– ток положительной обратной связи

$$I_{noc} = I_{\text{б1}} - \Delta I_{cm} = 0,0011 - 0,0014 = - 0,0003 \text{ А}.$$

Если $I_{noc} < 0$, то $I_{noc} = \Delta I_{cm} / 2 = 0,0014 / 2 = 0,0007 \text{ А}$.

Определить сопротивление

$$R4 = U_{\text{бс.ср}} / I_{noc} = 14 / 0,0007 = 20000 \text{ Ом}.$$

Проверка.

Определить:

– эквивалентное сопротивление

$$R1' = R1 \cdot R4 / (R1 + R4) = 287 \cdot 20000 / (287 + 20000) = 283 \text{ Ом};$$

– эквивалентное сопротивление

$$R2' = R2 \cdot R4 / (R2 + R4) = 180 \cdot 20000 / (180 + 20000) = 178,4 \text{ Ом};$$

– минимальное значение напряжения в бортовой сети

$$U_{\text{бс.min,расч}} = U_{\text{он.д}} (1 + R1' / R2) = 5,4 (1 + 283 / 180) = 13,9 \text{ В};$$

– максимальное значение напряжения в бортовой сети

$$U_{\text{бс.max,расч}} = U_{\text{он.д}} (1 + R1 / R2') = 5,4 (1 + 287 / 178,4) = 14,1 \text{ В}.$$

Расчетные значения напряжений удовлетворяют заданному диапазону напряжений 13,8...14,2 В.

Краткие методические указания

Регулятор напряжения – устройство, поддерживающее напряжение бортовой сети автомобиля в заданных пределах при изменении электрической нагрузки, частоты вращения ротора генератора и температуры окружающей среды.

Все регуляторы напряжения имеют измерительные элементы, являющиеся датчиками напряжения, и исполнительные элементы, осуществляющие его регулирование.

Полупроводниковые бесконтактные электронные регуляторы, как правило, встроены в генератор и объединены со щеточным узлом. Они регулируют ток возбуждения путем изменения времени включения обмотки ротора в питающую сеть. Эти регуляторы не требуют никакого обслуживания, кроме контроля надежности контактов.

Регуляторы напряжения обладают свойством термокомпенсации – изменения напряжения, подводимого к аккумуляторной батарее (АКБ), в зависимости от температуры воздуха в подкапотном пространстве для оптимального заряда АКБ. Чем ниже температура воздуха, тем большее напряжение должно подводиться к батарее и наоборот. Величина термокомпенсации достигает до 0,01 В на 1 °С.

Принцип действия. Все генераторные установки оснащаются полупроводниковыми электронными регуляторами напряжения, как правило, встроенными внутрь генератора. Схемы их исполнения и конструктивное оформление могут быть различны, но принцип работы у всех регуляторов одинаков. Напряжение генератора без регулятора зависит от частоты вращения его ротора, магнитного потока, создаваемого обмоткой возбуждения, а следовательно, от силы тока в этой обмотке и величины тока, отдаваемого генератором потребителям. Чем больше частота вращения и сила тока возбуждения, тем больше напряжение генератора, чем больше сила тока его нагрузки – тем меньше это напряжение.

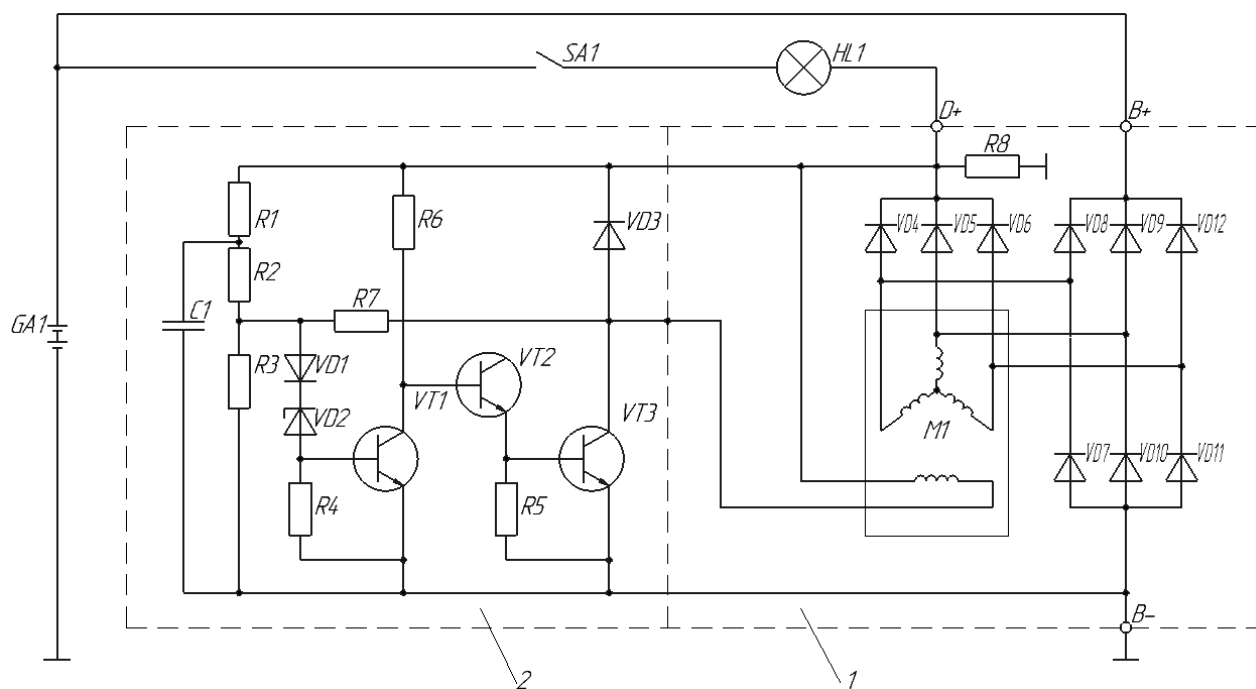
Функцией регулятора напряжения является стабилизация напряжения при изменении частоты вращения и нагрузки за счет воздействия на ток возбуждения. Конечно, можно изменять ток в цепи возбуждения введением в эту цепь дополнительного резистора, как это делалось в прежних вибрационных регуляторах напряжения, но этот способ связан с потерей мощности в этом и в электронных регуляторах не применяется. Электронные регуляторы изменяют ток возбуждения путем включения и отключения обмотки возбуждения от питающей сети, при этом меняется относительная продолжительность времени включения обмотки возбуждения. Если для стабилизации напряжения требуется уменьшить силу тока возбуждения, время включения обмотки возбуждения уменьшается, если нужно увеличить – увеличивается.

Принцип работы электронного регулятора удобно продемонстрировать на достаточно простой схеме регулятора типа EE14V3 фирмы Bosh, представленной на рисунке 3.2.

Чтобы понять работу схемы, следует помнить, что стабилитрон не пропускает через себя ток при напряжениях ниже величины напряжения стабилизации. При достижении напряжением этой величины стабилитрон «пробивается» и через него начинает протекать ток. Таким образом, стабилитрон в регуляторе является эталоном напряжения, с которым сравнивается напряжение генератора. Известно, что транзисторы пропускают ток между коллектором и эмиттером, если в цепи база–эмиттер ток протекает, и не пропускают этот ток, если базовый ток прерывается.

Напряжение к стабилитрону VD2 проводится от вывода генератора «D+» через делитель напряжения, реализованный на резисторах R1, R3 и диоде VD1,

который осуществляет температурную компенсацию. Пока напряжение генератора невелико и напряжение на стабилитроне ниже его напряжения стабилизации, стабилитрон закрыт. Следовательно и в базовой цепи транзистора $VT1$ ток не протекает, транзистор $VT1$ также закрыт. В этом случае ток через резистор $R6$ от вывода « $D+$ » поступает в базовую цепь транзистора $VT2$, который открывается, через его переход эмиттер–коллектор начинает протекать ток в базе транзистора $VT3$, который также открывается. При этом обмотка возбуждения генератора подключается к цепи питания через переход эмиттер–коллектор $VT3$.

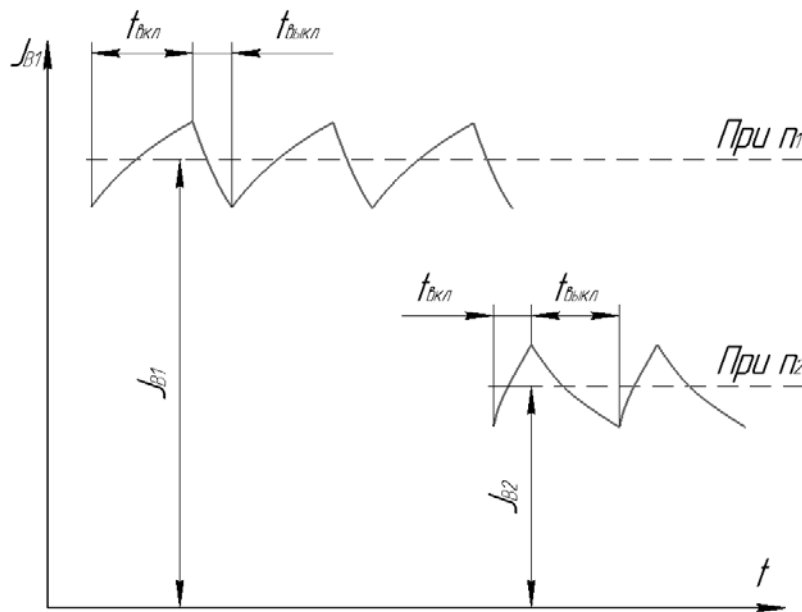


I – генератор; 2 – регулятор напряжения; $SA1$ – замок зажигания; $HL1$ – контрольная лампа на панели приборов

Рисунок 3.2 – Схема регулятора напряжения EE14V3 фирмы Bosch

Соединение транзистора $VT2$ и $VT3$, при котором их коллекторные выводы объединены, а питание базовой цепи одного транзистора производится от эмиттера другого, называется схемой Дарлингтона. При таком соединении оба транзистора могут рассматриваться как один составной транзистор с большим коэффициентом усиления. Обычно такой транзистор и выполняется на одном кристалле кремния. Если напряжение генератора возросло, например, из-за увеличения частоты вращения его ротора, то возрастает и напряжение на стабилитроне $VD2$. При достижении этим напряжением величины напряжения стабилизации, стабилитрон $VD2$ «пробивается», ток через него начинает поступать в базовую цепь транзистора $VT1$, который открывается и своим переходом эмиттер–коллектор закорачивает вывод базы составного транзистора $VT2$, $VT3$ на «массу». Составной транзистор закрывается, разрывая цепь питания обмотки возбуждения. Ток возбуждения спадает, что приводит к снижению напряжения на генераторе, закрываются стабилитрон $VD2$, транзистор $VT1$ и открывается составной транзистор $VT2$, $VT3$; обмотка возбуждения вновь подключается в цепь питания, напря-

жение генератора возрастает и процесс повторяется. Таким образом, регулирование напряжения генератора регулятором осуществляется дискретно через изменение относительного времени включения обмотки возбуждения в цепь питания. При этом ток в обмотке возбуждения изменяется так, как показано на рисунке 3.3. Если частота вращения генератора возросла или нагрузка его уменьшилась, время включения обмотки уменьшается, если частота вращения уменьшилась или нагрузка возросла – увеличивается. В схеме регулятора (рисунок 3.2) имеются элементы, характерные для схем всех применяющихся на автомобилях регуляторов напряжения. Диод $VD3$ при закрытии составного транзистора $VT2$, $VT3$ предотвращает всплески напряжения из-за возникающей ЭДС самоиндукции. В этом случае ток обмотки возбуждения замыкается через диод и всплесков напряжения не происходит. Поэтому диод $VD3$ носит название обратного. Резистор $R7$ выполняет функцию коллекторной обратной связи.



$t_{вкл}$, $t_{выкл}$ – время включения и выключения обмотки возбуждения регулятора напряжения соответственно; n_1 , n_2 – частоты вращения ротора генератора, причем n_2 больше n_1 ; J_{B1} и J_{B2} – средние значения силы тока в обмотке возбуждения

Рисунок 3.3 – Изменение силы тока в обмотке возбуждения J_B по времени t при работе регулятора напряжения

При открытии составного транзистора $VT2$, $VT3$ резистор $R7$ подключается параллельно резистору $R3$ делителя напряжения, при этом напряжение на стабилитроне $VT2$ резко уменьшается, это ускоряет переключение схемы регулятора. Конденсатор $C1$ является своеобразным фильтром, защищающим регулятор от влияния импульсов напряжения на его входе. Вообще конденсаторы в схеме регулятора либо предотвращают переход этой схемы в колебательный режим и снижают влияние посторонних высокочастотных помех на работу регулятора, либо ускоряют переключение транзисторов. В последнем случае конденсатор, заряжаясь в один момент времени, разряжается на базовую цепь транзистора в

другой момент, ускоряя броском разрядного тока переключение транзистора и, следовательно, снижая его нагрев и потери энергии в нем.

На рисунке 3.2 хорошо видна роль лампы *HL1* контроля работоспособного состояния генераторной установки (лампа контроля заряда на панели приборов автомобиля). При неработающем двигателе автомобиля замыкание контактов выключателя зажигания *SA1* позволяет току от аккумуляторной батареи *GA1* через эту лампу поступать в обмотку возбуждения генератора. Этим обеспечивается первоначальное возбуждение генератора. Лампа при этом горит, сигнализируя, что в цепи обмотки возбуждения нет обрыва.

После запуска двигателя на выводах генератора «D+» и «B+» появляется практически одинаковое напряжение и лампа гаснет. Если генератор при работающем двигателе автомобиля не развивает напряжения, то лампа *HL1* продолжает гореть в этом режиме, что является сигналом об отказе генератора или обрыве приводного ремня. Введение резистора *R8* в генераторную установку способствует расширению диагностических способностей лампы *HL1*. При наличии этого резистора в случае обрыва цепи обмотки возбуждения при работающем двигателе автомобиля лампа *HL1* загорается. В настоящее время все больше фирм переходит на выпуск генераторных установок без дополнительного выпрямителя обмотки возбуждения. В этом случае в регулятор заводится вывод фазы генератора. При неработающем двигателе автомобиля напряжение на выводе фазы генератора отсутствует и регулятор напряжения в этом случае переходит в режим, препятствующий разряду аккумуляторной батареи на обмотку возбуждения. Например, при включении выключателя зажигания схема регулятора переводит его выходной транзистор в колебательный режим, при котором ток в обмотке возбуждения невелик и составляет доли ампера. После запуска двигателя сигнал с вывода фазы генератора переводит схему регулятора в нормальный режим работы. Схема регулятора осуществляет в этом случае и управление лампой контроля работоспособного состояния генераторной установки.

Аккумуляторная батарея для своей надежной работы требует, чтобы с понижением температуры электролита, напряжение, подводимое к батарее от генераторной установки, несколько повышалось, а с повышением температуры — уменьшалось. В простейшем случае термокомпенсация в регуляторе подобрана таким образом, что в зависимости от температуры поступающего в генератор охлаждающего воздуха напряжение генераторной установки изменяется в заданных пределах. На рисунке 3.4 показана температурная зависимость напряжения, поддерживаемая регулятором EE14V3 фирмы Bosch в одном из рабочих режимов. На графике указано также поле допуска на величину этого напряжения. Падающий характер зависимости обеспечивает хороший заряд аккумуляторной батареи при отрицательной температуре и предотвращает усиленное выкипание электролита при высокой температуре. По этой же причине на автомобилях, предназначенных специально для эксплуатации в тропиках, устанавливают регуляторы напряжения с заведомо более низким напряжением настройки, чем для умеренного и холодного климатов.

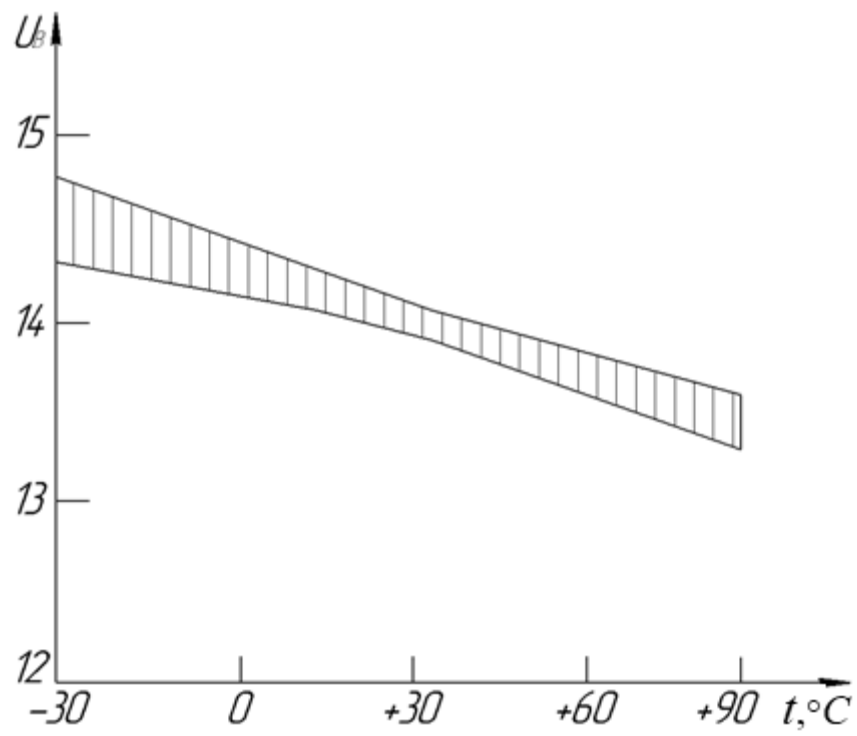


Рисунок 3.4 – Температурная зависимость напряжения, поддерживаемого регулятором EE14V3 фирмы Bosch, при частоте вращения 6000 мин^{-1} и силе тока нагрузки 5 А

4 Практическое занятие № 4. Расчет параметров коммутатора системы зажигания

Цель работы: расчет параметров коммутатора системы зажигания.

Исходные данные

Исходными данными для расчета бесконтактной транзисторной системы зажигания являются:

- величина амплитуды вторичного напряжения, создаваемого системой зажигания: при пуске двигателя U_{2mn} , при небольшой U_{2mm} и максимальной U_{2mmax} частотах вращения коленчатого вала двигателя;
 - величина коэффициента запаса по вторичному напряжению K_3 ;
 - максимальная частота вращения коленчатого вала двигателя n_{max} ;
 - вторичные нагрузки при пуске и в различных условиях эксплуатации, т. е. минимальное шунтирующее сопротивление R_m и максимальная емкость вторичной цепи C_{2max} ;
 - напряжение аккумуляторной батареи в рабочем режиме $U_б$ и при пуске двигателя $U_{бп}$;
 - число цилиндров двигателя z ;
 - относительное время замкнутого состояния контактов (УЗСК) τ_3 для контактно-транзисторной системы зажигания (или угол включенного состояния транзистора для бесконтактных систем зажигания);
 - граничное напряжение транзистора U_{max} , соответствующее напряжению первичного пробоя транзистора выходного каскада системы зажигания;
 - время спада коллекторного тока τ_{cn} выходного транзистора системы зажигания при активном запирании;
 - допустимое напряжение $U_{к-э.доп}$ запертого транзистора выходного каскада.
- Принципиальную схему БТСЗ – бесконтактной транзисторной системы зажигания (коммутатора) – выбирают на основе исходных данных существующих схем.

Выбор схемы системы зажигания (СЗ) зависит от следующих факторов:

- наличие полупроводниковых приборов (транзисторов), способных работать в СЗ;
- необходимость активного запирания и подключения защиты выходного транзистора СЗ.

Задачи, которые необходимо решать при проектировании транзисторных систем зажигания, разнообразны, к ним относятся:

- выбор принципиальной схемы системы зажигания;
- расчёт или выбор некоторых элементов принципиальной схемы;
- определение электрических параметров катушки зажигания;
- расчёт магнитной цепи и обмоточных данных катушки зажигания;

- расчёт элементов цепей управления и защиты (импульсного трансформатора, характеристик варистора и т. п.);
- прогнозирование надёжности новой системы зажигания.

Иногда возникает необходимость определения параметров теплоотводящих радиаторов для полупроводниковых приборов.

Хотя имеется множество схемных решений транзисторных систем зажигания (как контактно-транзисторных, так и бесконтактных), все они содержат обычно одинаковые элементы: транзистор, катушку зажигания, первичный конденсатор, стабилитрон или варистор. В отдельных частных случаях конденсатор или стабилитрон может отсутствовать.

Особенности расчета параметров транзисторной системы зажигания.

Рабочие процессы классической и транзисторной систем зажигания имеют много общего, в особенности в характере нарастания первичного тока и накопления энергии, в характере разрядных процессов. Различие заключается главным образом в процессе, происходящем после размыкания контактов прерывателя, и состоит в следующем:

- запираение транзистора в отличие от размыкания контактов происходит не мгновенно и может продолжаться несколько десятков микросекунд; за это время вторичное напряжение увеличивается незначительно, но первичное напряжение может быть значительным;

- свободные колебания энергии в катушке, в процессе которых во вторичной цепи возникает высокое напряжение, начинаются после запираения транзистора. При этом в образовании вторичного напряжения участвует не весь ток разрыва, а его большая часть. Это учитывают введением в расчётные формулы коэффициента, который определяет долю тока разрыва, участвующего в образовании вторичного напряжения;

- первичное напряжение, как правило, ограничивается стабилитроном (варистором) или в процессе запираения транзистора, или при свободных колебаниях в катушке;

- мощность, которую способны переключать транзисторы, ограничена, что определяет требования к параметрам системы зажигания.

Наибольший первичный ток не должен превышать максимально допустимого тока коллектора $I_{к\max}$ транзистора.

В процессе запираения транзистора и при свободных колебаниях в катушке рабочая точка транзистора не должна выходить за пределы допустимой зоны устойчивой работы, определяемой областью безопасной работы транзистора в импульсном режиме.

Схема транзисторной системы зажигания зависит от следующих факторов:

- наличия полупроводниковых приборов, пригодных для работы в электронных системах зажигания. При этом учитывается необходимость активного запираения и подключения элементов защиты транзистора;

- требований к патентной чистоте схемы проектируемой системы зажигания;

- включение первичной обмотки катушки зажигания в цепь коллектора или эмиттера транзистора.

Выбор принципиальной схемы коммутатора, исходных данных для расчета СЗ осуществляется на основе таблицы 4.1.

Таблица 4.1 – Исходные данные для расчета

Номер варианта	Исходные данные для расчёта							
	U_{2mm} , кВ	$n_{e \max}$, мин ⁻¹	Z	τ_3	U_0 , В	U_{\max} , В	τ_{cp} , мкс	K_3
1	20	7500	4	0,6	12	200	30	1,5
2	22	7500	4	0,6	12	250	30	1,5
3	24	7500	4	0,6	12	250	30	1,5
4	25	7500	4	0,6	12	250	30	1,5
5	26	7500	4	0,6	12	300	30	1,5
6	20	7500	4	0,65	12	200	40	1,6
7	22	7500	4	0,65	12	250	40	1,6
8	22	7500	4	0,65	12	250	40	1,6
9	23	7500	4	0,65	12	300	40	1,6
10	24	7500	4	0,65	12	300	40	1,6
11	22	7500	4	0,7	12	200	25	1,7
12	22	7500	4	0,7	12	250	25	1,7
13	23	7000	4	0,7	12	250	25	1,7
14	25	7000	4	0,63	12	250	25	1,7
15	26	7000	4	0,63	12	250	25	1,7
16	20	7000	4	0,63	12	200	50	1,5
17	21	7000	4	0,63	12	300	50	1,5
18	22	7000	4	0,63	12	300	50	1,5
19	23	7000	4	0,63	12	300	50	1,5
20	24	7000	4	0,63	12	300	50	1,5

Параметры катушек зажигания приведены в таблице 4.2

Таблица 4.2 – Параметры катушек зажигания

Параметр	Б117-А, Б117-В	Б116	Б115	Б115-В. Б115-Д	27.3701
R_a , Ом	3,1...3,5	0,67...0,73	1,9	1-9	0,45
R_d , Ом	–	–	1,0...1,1	1,0...1,1	–
L_a , мГн	9,5...10,0	4,5...5,1	9,0...9,5	9,0...9,5	3,8
ω_1	310	250	330	250	198
ω_2	23600	38000	22500	22800	16200
k_{mp}	76,12	152	68,18	91,20	82

В первом случае облегчается режим работы цепи управления, так как рабочее напряжение не превышает 12...24 В. Поэтому в бесконтактных системах зажигания катушка включается в цепь коллектора. Во втором случае в образовании вторичного напряжения участвует не только ток коллектора, но и ток базы транзистора, поэтому такая схема более экономична и часто применяется в контактно-транзисторных системах зажигания.

Переходный процесс контактно-транзисторной системы зажигания после размыкания контактов прерывателя, как показано выше, можно распределить на два этапа: запирающие транзистора и свободные колебания энергии в катушке зажигания.

На первом этапе импульсный трансформатор должен обеспечить поступление в базу транзистора в режиме рассасывания тока, сила которого не превышает определённого значения.

На втором этапе на эмиттерный переход транзистора должно воздействовать соответствующее запирающее напряжение. Сила тока базы в режиме рассасывания зависит в основном от коэффициента трансформации импульсного трансформатора, а не от индуктивности его обмоток; время протекания этого тока – от частотных свойств транзистора. Длительность импульса запирающего напряжения зависит главным образом от индуктивности вторичной обмотки трансформатора, а его амплитуда – от сопротивления резистора, шунтирующего эмиттерный переход транзистора.

При расчёте параметров трансформатора необходимо учитывать следующее:

- сопротивление первичной обмотки трансформатора в контактно-резисторной системе зажигания должно быть возможно меньшим для того, чтобы падение напряжения на первичной обмотке не смещало рабочую точку транзистора в открытом состоянии. Так, для трансформатора транзисторного коммутатора ТК102 сопротивление первичной обмотки должно быть не более 0,05...0,1 Ом;

- от сопротивления вторичной обмотки зависит сила дополнительного тока, протекающего через контакты (помимо тока базы резистора). При расчёте сопротивления этой обмотки целесообразно задаваться значением силы дополнительного тока;

- коэффициент трансформации n трансформатора в значительной степени определяет силу тока рассасывания;

– расчёт индуктивности первичной обмотки трансформатора проводится с учётом двух условий: напряжение база–эмиттер на запертом транзисторе не должно превышать допустимого для транзистора значения $U_{б-э, доп}$, время действия запирающего напряжения t_3 не должно быть меньше времени действия повышенного напряжения эмиттер–коллектор, причём значение этого напряжения должно быть не ниже напряжения $U_{б-э, min}$, необходимого для активного запира-ния транзистора.

Краткие методические указания

Недостатки контактных систем отсутствуют в системах с бесконтактным управлением моментом зажигания и механическими автоматами опережения зажигания. Приведенные выше преимущества систем с накоплением энергии в магнитном поле определяют существующую тенденцию использования в системах с бесконтактным управлением только такого способа накопления энергии. Поэтому по виду коммутирующего прибора такие системы называют бескон-тактно-транзисторными, или бесконтактными, системами зажигания.

По признакам нормирования времени накопления энергии бесконтактные системы зажигания (БСЗ) разделяют на системы с ненормированным и нормиро-ванным временем накопления энергии в катушке зажигания.

В системах с ненормированным временем накопления энергии, время накопления энергии определяется параметрами сигнала датчика и в большой сте-пени зависит от частоты вращения коленчатого вала двигателя (угол замкнутого состояния контактов или угол включенного состояния выходного транзистора постоянен и не зависит от частоты вращения).

В системах с нормированным временем накопления энергии, время накоп-ления энергии неизменно или мало зависит от частоты вращения (угол замкну-того состояния контактов переменный и зависит от частоты вращения коленча-того вала двигателя). В системах время нормируется в специальных электронных устройствах, например, в интеграторах. Нормирование времени позволяет зна-чительно увеличить ток разрыва в катушках зажигания, не изменяя температур-ного режима катушки и коммутатора, что, в свою очередь, дает возможность су-щественно повысить вторичное напряжение и энергию разряда в этих системах по сравнению с системами с ненормируемым временем накопления энергии. Си-стемы с нормированным временем накопления энергии могут жестко воспроиз-водить закон нормирования этого параметра или самонастраиваться (адаптироваться).

Частотная характеристика времени накопления энергии систем первой группы не зависит от параметров катушки зажигания. Специальные схемные ре-шения позволяют обеспечить зависимость закона нормирования от питающего напряжения. Однако технологический разброс параметров катушек зажигания коммутатора, а также дрейф параметров коммутатора во время эксплуатации, определяют необходимость выполнения настройки времени накопления энергии

с некоторым запасом. Это приводит к повышенному выделению теплоты на выходном транзисторе и, как следствие, к увеличению размеров радиатора коммутатора.

Системы второй группы (адаптивные) имеют оптимальную зависимость времени накопления энергии от частоты вращения, что обеспечивает накопление энергии в магнитном поле катушки зажигания при минимальных тепловых потерях в коммутаторе во всем рабочем диапазоне питающего напряжения и температуры окружающего воздуха, при любых технологических отклонениях параметров входных сигналов и катушек зажигания.

В бесконтактных системах зажигания, как правило, между выходным коммутируемым каскадом и датчиком имеется формирующий каскад, предназначенный для усиления и преобразования управляющих сигналов. Формирующие каскады выполняются по различным электрическим схемам. Поэтому системы с бесконтактным управлением можно также классифицировать и по типу формирующего каскада.

Функции формирующих каскадов могут выполнять:

- одно или многокаскадные транзисторные усилители, в которых транзисторы работают в режиме переключателей;
- одновибраторы, преобразующие импульсы тока любой формы и длительности в прямоугольные, усиливающие их. Длительности импульсов определяется параметрами схемы;
- триггеры – спусковые схемы на двух транзисторах с положительной обратной связью, обеспечивающие переключение транзисторов при изменении полярности или уровня управляющего сигнала;
- транзисторные генераторы с выпрямителем.

В некоторых системах формирующий каскад представляет собой сочетание схем одновибратора и усилителя, одновибратора и триггера и т. д.

Сигналы, управляющие моментом зажигания в бесконтактных системах зажигания, вырабатываются специальными бесконтактными датчиками, устанавливаемыми, как правило, в стандартном распределителе в месте подвижной пластины, прерывателя и кулачка.

В настоящее время применяются следующие **генераторные датчики**:

- магнитоэлектрические датчики, действие которых основано на явлении электромагнитной индукции. Они состоят из неподвижной катушки с заданным числом витков и вращающегося постоянного магнита, жестко связанного с коленчатым валом двигателя, причем число полюсов или пар полюсов в магните равно числу цилиндров двигателя. Применяют и так называемые коммутаторные магнитоэлектрические датчики, в которых и обмотки и магнит неподвижны, а вращается специальный коммутатор, изготовленный из магнитомягкой стали;
- датчики Холла усиливают ЭДС Холла и преобразуют ее в прямоугольные сигналы. Магнитная система обычно встроена в датчик, а коммутация магнитного потока осуществляется специальной шторкой из магнитомягкой стали, на которой имеются прорезы, соответствующие числу цилиндров двигателя. Шторка укреплена на валике распределителя;

– датчики на магниторезисторе усиливают ЭДС, которая снимается со специальной обмотки, намотанной на механически обработанном отрезке магнитной проволоки. При перемагничивании этой проволоки от вращающихся магнитов (или за счет коммутации магнитного потока при неподвижных магнитах) в обмотке возникают кратковременные импульсы напряжения.

Защита от перенапряжений.

Ввиду непостоянства напряжения питания в сети электроснабжения автомобиля, а также возможности работы без аккумуляторной батареи и при аномальных режимах в цепи питания, необходимо принимать специальные меры по защите электронных элементов от перенапряжения.

Системы зажигания должны работать в широком диапазоне напряжения питания (0,9–1,25 номинального значения, причем в режиме пуска 0,5–1,0 номинального).

Системы зажигания должны работать при воздействии импульсных напряжений сети при нормальных режимах эксплуатации. Уровень этих напряжений и их длительность оговорены в РТМ 37.003.031–83 *Изделия автомобильные, электронные. Общие технические требования*. При номинальном напряжении 12 В импульсное напряжение может достигать 42 В при длительности воздействия до 10 мкс, 28 В при длительности до 0,3 мс; 23 В при длительности воздействия до 10 мс.

Кроме того, системы зажигания должны сохранять работоспособность после воздействия импульсных перенапряжений в сети автомобиля в аномальных режимах эксплуатации (при срабатывании предохранителей, при пуске двигателя от посторонних источников тока, при отключении аккумуляторной батареи по технологическим или эксплуатационным причинам). Регламентируемые РТМ уровень напряжения импульсов и их длительность приведены в таблице 4.3.

Таблица 4.3 – Уровни напряжений импульсов и их длительность

Длительность импульса, мс	$3 \cdot 10^{-4}$	10^{-4}	0,3	10	300
Уровень напряжения импульса, В	150	112	62	42	21

Импульсы перенапряжений малой длительности (до 10 мкс) обусловлены использованием источников малой мощности с полным внутренним сопротивлением в пределах 4...40 Ом. Основной возможный результат их воздействия – электрический пробой электронных изделий и сбой в работе цифровых систем. Импульсы большой длительности обусловлены переходными процессами в системе электроснабжения и характеризуются внутренним сопротивлением около 1 Ом.

Обычно для обеспечения работоспособности электронных систем зажигания выбирают элементную базу, работоспособную при напряжениях до 150 В.

Выходные каскады транзисторных систем зажигания (системы с накоплением энергии в магнитном поле катушки зажигания) необходимо защищать от

еще более значительных дополнительных перенапряжений, возникающих в первичной цепи катушки зажигания. Необходимость защиты участка коллектор–эмиттер мощного транзистора выходного каскада от перенапряжений обусловлена значительным напряжением на участке эмиттер–коллектор. Несмотря на специально принимаемые меры (увеличенный коэффициент трансформации катушки зажигания, малая индуктивность ее первичной обмотки, подключение параллельно первичной обмотке специального конденсатора и т. п.), в эксплуатации возникают случаи, когда на участке эмиттер–коллектор выходного транзистора напряжение может превышать допустимое.

В этом случае, вследствие неполной магнитной связи между первичной и вторичной обмотками катушки зажигания, существенно увеличиваются импульсы напряжения при переходном процессе в первичной цепи системы зажигания. Это напряжение значительно превышает допустимое напряжение для высоковольтного транзистора, и он выходит из строя.

Для исключения пробоя выходного транзистора применяют различные элементы защиты (стабилитроны, варисторы и т. п.) с нелинейной зависимостью внутреннего сопротивления от напряжения.

5 Практическое занятие № 5. Тепловой расчет коммутатора системы зажигания

Цель работы: тепловой расчет коммутатора системы зажигания.

Исходные данные

Из практического занятия № 4 получить временные диаграммы работы коммутатора для минимальной и максимальной частот вращения ДВС и рассчитать потери мощности на транзисторе в зависимости от режима его работы.

По данным потерям определить тепловое сопротивление радиатора и выбрать его из стандартных изделий.

Краткие методические указания

Охлаждение силовых полупроводниковых преобразователей.

Тепло в силовых полупроводниковых преобразователях возникает как вторичный продукт преобразования электрической энергии. Источниками тепла являются все элементы, через которые протекает электрический ток. Причем не только рабочий ток, но и нежелательные токи, индуцированные переменными магнитными полями в элементах конструкции, токи смещения в диэлектриках и обратные токи в полупроводниковых приборах. Если при конструировании преобразователя не учитывают побочные эффекты различных магнитных полей, часто возникают неожиданные явления, когда источником тепла становится, например, стенка шкафа вблизи воздушного дросселя или проходной изолятор с высокочастотной составляющей тока.

Главными источниками тепла в преобразователях являются силовые полупроводниковые приборы, дроссели, трансформаторы и резисторы. По сравнению с ними можно практически всегда пренебречь такими источниками тепла, как конденсаторы, коммутационные устройства, измерительные устройства и провода. Не всегда можно не учитывать предохранители, особенно быстродействующие силовые, которые часто существенно влияют на тепловые процессы в преобразователе.

В силовых полупроводниковых приборах тепло возникает по нескольким причинам. Главной причиной является прохождение рабочего тока через полупроводниковый переход, на котором неизбежно имеется некоторое напряжение. Произведение мгновенных значений тока и этого напряжения дает в каждый момент времени мощность потерь в полупроводниковом приборе.

На практике для определения потерь в полупроводниковых приборах чаще всего используются диаграммы, приводимые в каталогах изготовителей. Мощность потерь в них указывается в зависимости от прямого тока.

Потери в полупроводниковом приборе от других причин, например, при включении, отключении, от обратного тока, от тока в закрытом состоянии и в управляющем электроде, обычно пренебрежимо малы. Они заметно проявляются лишь при высоких частотах и относительно малых нагрузках приборов.

Отвод тепла (охлаждение) является обязательным условием того, чтобы температура тела, в котором возникает тепло, достигла установившегося значения и не повышалась непрерывно. В установившемся состоянии отводится все тепло, которое возникает. При этом температура элементов преобразователя не должна превышать допустимых значений.

В общем случае тепло отводится тремя путями: излучением, конвекцией и теплопередачей.

При тепловых расчетах используются тепловые сопротивления так же, как электрические сопротивления при электрических расчетах. Они входят в расчетную формулу как последовательно или параллельно соединенные, образуя тепловую сеть. При расчете установившихся состояний в расчетные формулы теплопроводности входят только тепловые сопротивления. При расчетах переходных процессов приходится учитывать также теплоемкость и использовать дифференциальные уравнения первого порядка.

Для конструкции преобразователей решающее значение имеют установившиеся тепловые явления, которые определяют максимальные значения температуры во всех точках преобразователя. Поэтому в дальнейшем будут рассматриваться только установившиеся, неизменные во времени состояния.

От места своего возникновения тепло должно дойти до охлаждаемой поверхности. В полупроводниковых приборах тепло возникает прежде всего непосредственно в полупроводниковом переходе. Изготовители полупроводниковых приборов указывают в каталогах внутреннее тепловое сопротивление прибора $p-n$ -переход – корпус $R_{т.п.к.}$. Если прибор установлен на охладителе, между источником тепла и окружающей средой действуют **три тепловых сопротивления**:

- 1) внутреннее тепловое сопротивление прибора $R_{т.п.к.}$;
- 2) тепловое сопротивление контакта между корпусом прибора и охладителем $R_{т.к.о.}$;
- 3) тепловое сопротивление охладителя или, точнее, между охладителем и окружающей средой $R_{т.о.с.}$

Потери на транзисторном ключе, работающем в ключевом режиме, складываются из трёх составляющих: потери в статическом режиме P_c , потери в динамическом режиме P_d и потери на обратном диоде. При этом потерями на обратном диоде, как правило, можно пренебречь. Исключение здесь составляют случаи, когда время обратного восстановления диодов недопустимо велико, либо в полумостовой схеме имеет место быть значительные сквозные токи, что также является не совсем нормальной ситуацией. Для среднестатистического отлаженного преобразователя потери на обратном диоде составляют не более нескольких процентов от общих потерь даже на частотах порядка 100 кГц, а потому в дальнейших расчетах этими составляющими потерь можно пренебречь.

Статические потери рассчитываются по общеизвестной формуле

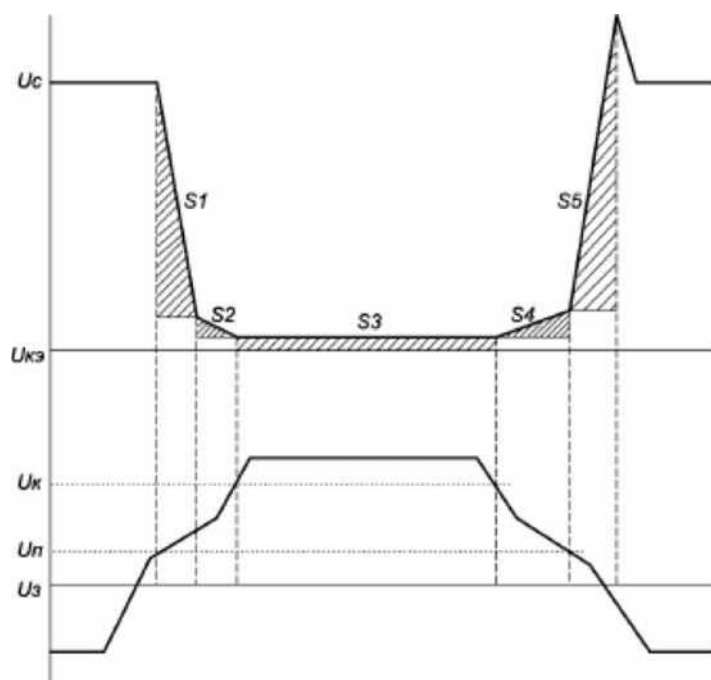
$$P_c = U_{кэ} \cdot I_{кэ},$$

где $U_{кэ}$ – падение напряжения коллектор–эмиттер при токе $I_{кэ}$;

$I_{кэ}$ – ток коллектора.

Аналогичным образом рассчитываются потери и для MOSFET-транзистора, за тем исключением, что падение напряжения на переходе сток–исток рассчитывается через произведение тока стока на сопротивление канала в открытом состоянии. Для IGBT, в свою очередь, падение напряжения коллектор–эмиттер является справочным параметром ($V_{CE(ON)}$), при этом изменение напряжения в зависимости от тока коллектора можно не учитывать, т. к. для IGBT данная величина почти не зависит от тока (в допустимой области статических нагрузок).

Расчет динамических потерь сложнее. Если представить процессы работы транзистора в качестве ключа в графическом виде, то интегралы сразу становятся привычными площадями, а из величин, с которыми надо работать, остаются только справочные и основные параметры для рассчитываемой схемы. Процесс работы транзисторного ключа (как MOSFET, так и IGBT) схематически изображен на рисунке 5.1.



U_c – силовое напряжение питания (коммутируемое напряжение); $U_{кэ}$ – напряжения коллектор–эмиттер; U_k – напряжение, соответствующее переходу транзистора в ключевой режим (исходя из его ВАХ); U_n – пороговое напряжение транзистора; U_s – напряжение (сигнал) на затворе транзистора

Рисунок 5.1 – Временная диаграмма работы транзисторного ключа

При переключении ключ работает следующим образом.

В момент достижения сигнала на затворе порогового напряжения транзистор начинает отпираться. Длительности фронта отпирания в первом приближении являются справочным параметром транзистора t_r и мало зависят от нагрузки или управления. Далее транзистор находится в активном режиме до тех пор, пока напряжение на затворе не достигнет достаточного уровня, чтобы транзистор перешел в ключевой режим. Это время зависит от целого ряда факторов, обусловленных как самим транзистором (в частности, величина емкости Миллера), так и режимами его управления (мощность драйвера) и током нагрузки в момент включения. После этого следует статический режим работы. При запираании транзистора порядок обратный: транзистор переходит в активную область ВАХ и по достижению напряжения на затворе порогового напряжения, а также после рассасывания неосновных носителей заряда, транзистор закрывается. Длительность фронта запираания также можно считать справочным параметром t_f , который мало зависит от режимов эксплуатации, исключения составляют случаи, когда фронт специально «валится» снабберными цепями. Таким образом, при работе транзистора в ключевом режиме получается пять геометрических фигур (площадей): $S1$ – обусловлен длительностью включения транзистора; $S2$ – длительностью работы транзистора в активной области при включении; $S3$ – длительностью работы в статическом открытом состоянии; $S4$ – длительностью работы транзистора в активной области при выключении; $S5$ – длительностью выключения транзистора. Рассмотрим каждую из областей в отдельности.

Как уже было сказано, площадь $S1$ обусловлена длительностью включения транзистора t_r и, соответственно, силовым коммутируемым напряжением. Отсюда площадь треугольника

$$S1 = (U_c \cdot t_r) / 2.$$

Чтобы прояснить ситуацию с площадями включения перейдем к площади $S2$.

Ошибочно полагать, что затянутый фронт управления затвором или значительные токи коллектора при включении приводят к изменению длительности справочного фронта t_r и, тем самым, к увеличению площади $S1$. Эта ошибка проистекает из того, что в отличие от рисунка, в реальной схеме $S1$ плавно переходит в $S2$ и, если ток при включении значителен (например, при работе на емкостную составляющую нагрузки), то в начальный момент, когда транзистор находится в самом начале своей активной области ВАХ, на переходе падает все приложенное напряжение питания, как при КЗ; далее ток, ограничиваемый транзистором, увеличивается (при увеличении напряжения на затворе) и, тем самым, падение напряжения коллектор–эмиттер уменьшается. Таким образом, длительность горизонтального катета $S2$ обусловлена длительностью переднего фронта сигнала управления $t_{nф}$; длительность вертикального катета обусловлена током нагрузки: чем больше ток, тем больше будет падать напряжение на переходе коллектор–эмиттер. Падение напряжения в данной области в большинстве случаев составляет 10...20-ю часть от силового напряжения питания при работе на активно-индуктивную нагрузку, хотя в некоторых схемах может значительно отличаться от

указанного диапазона. Так как здесь приводится типовой расчет, то, взяв указанное типовое значение, получается следующая формула (для худшего случая):

$$S2 = (0,1 \cdot U_c \cdot t_{нф}) / 2.$$

Аналогично для процесса выключения, с той лишь разницей, что здесь учитывается длительность выключения сигнала управления $t_{зф}$:

$$S4 = (0,1 \cdot U_c \cdot t_{зф}) / 2.$$

При организации плавного выключения транзистора меняется площадь $S4$, а не $S5$. Благодаря затянутой работе транзистора в активной области индуктивность нагрузки «отдаст» ток медленнее, тем самым и уменьшается индуктивный выброс, при этом, если обратить внимание на работу реального ключа, длительность самого фронта выключения при плавном выключении управления почти не меняется. Затягивание фронта $S5$ осуществляется дополнительно снабберным конденсатором.

Далее, как и для площади $S1$, считается площадь $S5$. Но здесь сделана поправка: как правило, при работе на индуктивную составляющую нагрузки при выключении транзистора имеет место быть индуктивный выброс, характеризующийся большим, относительно U_c , напряжением. Величина этого выброса может достигать до удвоенного напряжения питания даже при плотной работе отлаженного преобразователя. Таким образом, площадь $S5$, по причине удвоенного (для худшего случая) напряжения, также увеличивается относительно площади $S1$:

$$S5 = 2 \cdot (U_c \cdot t_f) / 2 = U_c \cdot t_f.$$

Площадь $S3$ – это площадь статических потерь для одного периода. Рассчитывается данная площадь как произведение падения напряжения коллектор–эмиттер на длительность статического открытого состояния t_c :

$$S3 = U_{кэ} \cdot t_c.$$

С другой стороны, $S3$ можно выразить через мощность статических потерь:

$$S3 = P_c / s,$$

где s – скважность.

В итоге получаем следующую формулу суммы динамических потерь:

$$S_{\text{сум}} = S1 + S2 + S4 + S5.$$

Из вышеизложенного следует, что

$$S_{\text{сум}} = (U_c \cdot t_r) / 2 + (0,1 \cdot U_c \cdot t_{\text{нф}}) / 2 + (0,1 \cdot U_c \cdot t_{\text{зф}}) / 2 + U_c \cdot t_f,$$

где U_c – силовое напряжение питания;

t_r – длительность фронта включения транзистора (справочный параметр);

t_f – длительность фронта выключения транзистора (справочный параметр);

$t_{\text{нф}}$ – длительность фронта включения сигнала управления на затворе;

$t_{\text{зф}}$ – длительность фронта выключения сигнала управления на затворе.

Чтобы вышеуказанная формула приобрела физический смысл, необходимо ввести понятие относительности. Относительность заключается в сравнении площадей $S_{\text{сум}}$ и $S3$ для каждого периода. Отсюда вводится относительный коэффициент k :

$$k = S_{\text{сум}} / S3.$$

Данный коэффициент выражает во сколько раз динамические потери больше (или меньше) статических потерь за один период. Следовательно, динамические потери

$$S_{\text{сум}} = S3 \cdot k.$$

Если данное выражение записать через мощность, то получим:

$$P_{\text{д}} = (P_c / S) \cdot k.$$

Пример расчета

Рассчитаем динамические потери для следующего случая: транзистор со справочными параметрами: $V_{\text{CE(ON)}} = 2,5$ В, $t_r = 20$ нс (0,02 мкс); $t_f = 30$ нс (0,03 мкс). Транзистор работает на активно-индуктивную нагрузку при напряжении силовой цепи $U_c = 500$ В с длительностью управляющих фронтов включения / выключения (по уровню 0/10 В) 0,5 / 1 мкс; ток коллектора составляет 10 А. Расчет произведем для частоты 1 кГц (меандр, длительность открытого состояния 500 мкс) и для частоты 50 кГц (меандр, длительность открытого состояния 10 мкс).

Для частоты 1 кГц:

$$P_c = 2,5 \cdot 10 = 25 \text{ Вт};$$

$$S3 = 2,5 \cdot 500 = 1250;$$

$$S_{\text{сум}} = (500 \cdot 0,02) / 2 + (0,1 \cdot 500 \cdot 0,5) / 2 + (0,1 \cdot 500 \cdot 1) / 2 + 500 \cdot 0,03 = 5 + 12,5 \cdot 25 + 15 = 57,5;$$

$$k = 57,5 / 1250 = 0,046;$$

$$P_{\text{д}} = (25 / 2) \cdot 0,046 = 0,575 \text{ Вт}.$$

Таким образом, мощность статических потерь составляет 12,5 Вт; динамических – 0,6 Вт, т. е. динамические потери в 20 раз меньше статических.

Аналогично рассчитаем для частоты 50 кГц:

$$P_c = 2,5 \cdot 10 = 25 \text{ Вт};$$

$$S_3 = 2,5 \cdot 10 = 25;$$

$$S_{\text{сум}} = (500 \cdot 0,02) / 2 + (0,1 \cdot 500 \cdot 0,5) / 2 + (0,1 \cdot 500 \cdot 1) / 2 + 500 \cdot 0,03 = 5 + 12,5 + 25 + 15 = 57,5;$$

$$k = 57,5 / 25 = 2,3;$$

$$P_d = (25 / 2) \cdot 2,3 = 28,75 \text{ Вт}.$$

Мощность статических потерь составляет 12,5 Вт; динамических – 28,75 Вт, т. е. динамические потери более чем в два раза больше статических.

Сделаем расчет того же случая на той же частоте 50 кГц, но при скважности 10:

$$P_c = 2,5 \cdot 10 = 25 \text{ Вт};$$

$$S_3 = 2,5 \cdot 2 = 5;$$

$$S_{\text{сум}} = (500 \cdot 0,02) / 2 + (0,1 \cdot 500 \cdot 0,5) / 2 + (0,1 \cdot 500 \cdot 1) / 2 + 500 \cdot 0,03 = 5 + 12,5 + 25 + 15 = 57,5;$$

$$k = 57,5 / 5 = 11,5;$$

$$P_d = (25 / 10) \cdot 11,5 = 28,75 \text{ Вт}.$$

Мощность динамических потерь не изменилась (т. к. частота осталась без изменений) и составляет 28,75 Вт, но при этом, относительно, динамические потери стали в 11,5 раз больше статических.

Данный метод отличается простотой, наглядностью и требует для расчета только самых основных параметров. Минус такого метода: нельзя сравнивать площади, если токи в этих площадях различны. Например, если ток имеет треугольную форму, отставая или опережая напряжение по фазе, то рассчитывать потери таким образом некорректно.

6 Практическое занятие № 6. Расчет параметров регулятора в системах с обратной связью

Цель работы: расчет параметров регулятора в системах с обратной связью.

Для исполнительного устройства (согласно варианту задания) разработать аналоговый регулятор для системы управления и исследовать полученную систему.

Исполнительным устройством является автомобильный генератор, управление осуществляется обмоткой возбуждения (ОВ) генератора.

Необходимо разработать аналоговый регулятор напряжения, который обеспечивает поддержание напряжения в бортовой сети U_{bc} автомобиля на требуемом уровне при различных нагрузках и частотах вращения вала двигателя.

Исходные данные

Варианты заданий приведены в таблице 6.1.

Таблица 6.1 – Варианты заданий

Номер варианта	Параметр			
	L_{ov} , Гн	R_{ov} , Ом	U_{bc} , В	n_{ov} , об/мин
1	0,003	0,5	14	1500
2	0,004	0,6	14	2000
3	0,005	0,7	14	2500
4	0,006	0,8	14	3000
5	0,007	0,9	14	3500
6	0,008	1,0	28	1500
7	0,009	1,2	28	2000
8	0,01	1,4	28	2500
9	0,012	1,6	28	3000
10	0,014	1,8	28	3500

Порядок выполнения работы

При расчете параметров регулятора необходимо:

- 1) рассчитать регулятор для аналогового управления;
- 2) выполнить расчет (моделирование) системы при разгоне двигателя до заданного значения (контролируемая координата – напряжение в бортовой сети);
- 3) выполнить расчет (моделирование) системы при резком изменении скорости двигателя (при возмущающем воздействии).

Дополнительные параметры, необходимые для расчета, определить из математического описания генератора, схемы выпрямления и исходных данных.

Координаты результатов расчета (моделирования): ток возбуждения, напряжение в бортовой сети.

Расчет (моделирование) системы может выполняться аналитически или с использованием любой программы моделирования.

Краткие методические указания

Структурная схема для расчета регулятора представлена на рисунке 6.1.

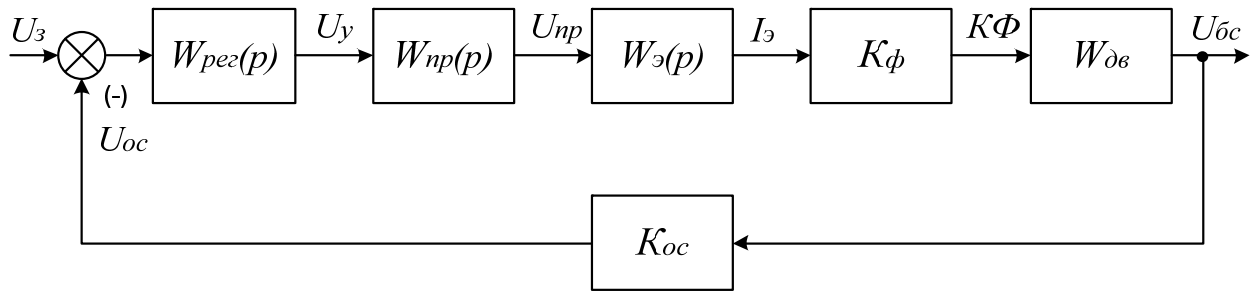


Рисунок 6.1 – Структурная схема замкнутой системы

В структурной схеме приняты следующие сокращения:

- U_z – напряжение задания ($U_{бс}$);
- U_y – напряжение управления (принять $U_y = 10$);
- U_{np} – напряжение на выходе преобразователя (принять $U_{np} = U_{бс}$);
- $I_э$ – ток в цепи;
- $K_Ф$ – магнитный поток;
- $U_{бс}$ – напряжение в бортовой сети;
- $K_{ос}$ – коэффициент обратной связи;
- $U_{ос}$ – напряжение обратной связи;
- $W_{рег}(p)$ – передаточная функция регулятора;
- $W_{np}(p)$ – передаточная функция преобразователя;
- $W_э(p)$ – передаточная функция электрической части;
- $K_ф$ – коэффициент передачи магнитного потока;
- $W_{дв}$ – частота вращения двигателя;
- $K_{ос}$ – коэффициент обратной связи (принять $K_{ос} = 1$).

Передаточная функция регулятора рассчитывается по формуле

$$W_{рег}(p) = W_{жел\ раз}(p) / W_{ок}(p),$$

где $W_{ок}(p)$ – передаточная функция объекта компенсации.

Желаемая передаточная функция разомкнутой системы при настройке на технический оптимум имеет следующий вид:

$$W_{жел\ раз}(p) = 1 / (2 T_{\mu} p (T_{\mu} p + 1)),$$

где T_{μ} – малая некомпенсируемая постоянная времени объекта компенсации;
 p – оператор операционного исчисления.

Передаточная функция объекта компенсации рассчитывается по формуле

$$W_{ок}(p) = W_{np}(p) \cdot W_{\varepsilon}(p) \cdot K_{\phi} \cdot W_{\partial в} \cdot K_{ос}.$$

Передаточная функция преобразователя имеет вид:

$$W_{np}(p) = K_{np} / (T_{np} \cdot p + 1),$$

где K_{np} – коэффициент передачи преобразователя ($K_{np} = U_{np} / U_y$);

T_{np} – постоянная времени преобразователя (принять $T_{np} = 0,01$ с).

Передаточная функция электрической части имеет вид:

$$W_{\varepsilon}(p) = 1 / (R_a \cdot (T_{\varepsilon} \cdot p + 1)),$$

где R_a – сопротивление обмотки возбуждения ($R_a = R_{ов}$);

T_{ε} – постоянная времени электрической части.

Компенсируемая постоянная времени объекта компенсации представляет собой постоянную времени обмотки возбуждения генератора, которая рассчитывается по формуле

$$T_{\varepsilon} = L_a / R_a.$$

Малая некомпенсируемая постоянная времени объекта компенсации T_{μ} представляет собой период работы силового преобразователя (транзисторного коммутатора) для заданной частоты вращения двигателя с учетом конструкции генератора и схемы выпрямления.

Упрощенная схема устройства автомобильного генератора переменного тока с клювообразным ротором представлена на рисунке 6.2. В крышке 4 со стороны контактных колец установлены пластмассовый щеткодержатель 8 с двумя прямоугольными медно-графитовыми щетками 6 и выпрямительный блок 1. При помощи крыльчатки 15 создается приточная вентиляция для охлаждения генератора. Привод генератора осуществляется посредством шкива 13.

Принцип действия генератора заключается в следующем. При включении замка зажигания на обмотку возбуждения 2 подается напряжение аккумуляторной батареи, которое вызывает появление тока возбуждения. Ток возбуждения, проходя по обмотке возбуждения, создает магнитный поток, рабочая часть которого распределяется по клювообразным полюсам одной полярности. Выходя из полюсов, магнитный поток пересекает воздушный зазор, проходит по зубцам и спинке статора 10, еще раз пересекает воздушный зазор, входит в клювообразные полюсы другой полярности, замыкается через втулку и вал.

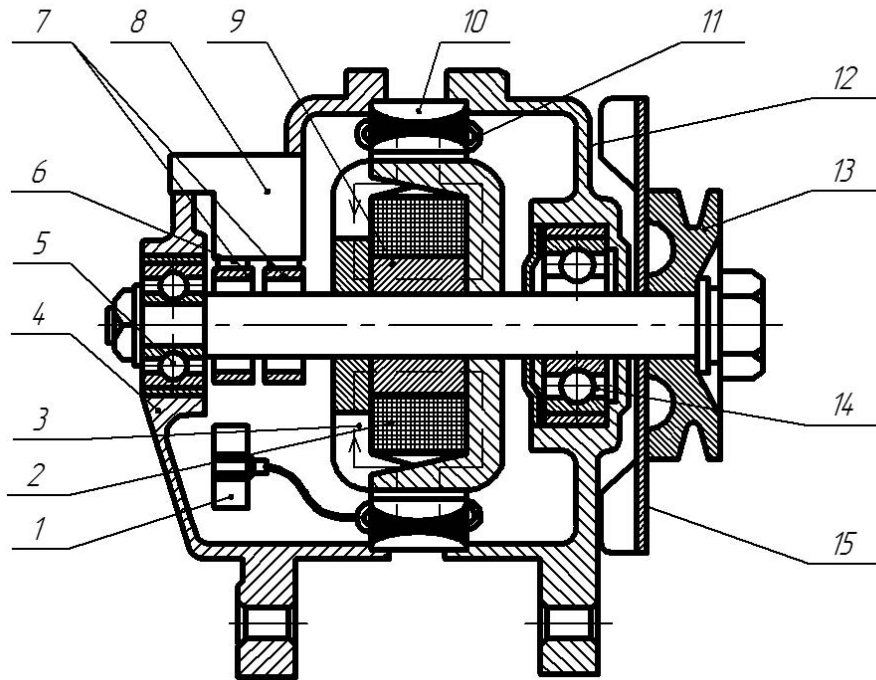


Рисунок 6.2 – Автомобильный генератор переменного тока с клювообразным ротором

При вращении ротора 3 под каждым зубцом статора 10 проходит попеременно то положительный, то отрицательный полюс, т. е. магнитный поток, пересекающий обмотку статора 11, изменяется по величине и направлению. При этом в обмотках фазы будет индуцироваться переменная по величине и направлению ЭДС, действующее значение которой

$$E_{\phi} = 4,4 f w k_{об} \Phi,$$

где f – частота;
 w – число витков обмотки одной фазы;
 Φ – магнитный поток.

$$f = p n / 60,$$

где p – число пар полюсов;
 n – частота вращения.

$$q = z / (2 p m),$$

где q – конструктивный коэффициент;
 z – число пазов;
 m – число фаз.

Параметры z , $k_{об}$, q для отечественных генераторов представлены в таблице 6.2.

Таблица 6.2 – Параметры отечественных генераторов

z	18	36	72
$k_{об}$	0,866	1	0,966
q	0,5	1	2

В фазах обмотки статора синхронного генератора индуцируется ЭДС, которую можно переписать в более простом виде:

$$E = C_e n \Phi,$$

где C_e – постоянный коэффициент, $C_e = (4,44 / 60) p w k_{об}$.

Характер изменения ЭДС в проводниках обмотки статора зависит от кривой распределения магнитной индукции в зазоре, которая определяется формой полюса. Форму полюса делают такой, чтобы форма ЭДС приближалась к синусоиде.

Список литературы

1 **Фещенко, А. И.** Расчет баланса электроэнергии на автомобиле: методические указания к курсовому проекту / А. И. Фещенко, С. А. Феофанов, Л. С. Феофанова. – Москва: МАДИ, 2016. – 48 с.

2 **Фещенко, А. И.** Расчет выходных характеристик системы зажигания двигателя: методические указания к курсовому проекту / А. И. Фещенко. – Москва: МАДИ, 2019. – 36 с.