

МЕЖГОСУДАРСТВЕННОЕ ОБРАЗОВАТЕЛЬНОЕ УЧРЕЖДЕНИЕ  
ВЫСШЕГО ОБРАЗОВАНИЯ  
«БЕЛОРУССКО-РОССИЙСКИЙ УНИВЕРСИТЕТ»

Кафедра «Оборудование и технология сварочного производства»

# ТЕХНОЛОГИЯ СВАРКИ ПЛАВЛЕНИЕМ И ТЕРМИЧЕСКОЙ РЕЗКИ

*Методические рекомендации к курсовому проектированию  
для студентов специальности  
1-36 01 06 «Оборудование и технология сварочного производства»  
очной и заочной форм обучения*



Могилев 2021

УДК 621.791  
ББК 30.606  
Т38

Рекомендовано к изданию  
учебно-методическим отделом  
Белорусско-Российского университета

Одобрено кафедрой «Оборудование и технология сварочного производства» «15» сентября 2020 г., протокол № 2

Составитель канд. техн. наук, доц. А. О. Коротеев

Рецензент канд. техн. наук, доц. Д. М. Свирепа

Методические рекомендации предназначены для студентов специальности 1-36 01 06 «Оборудование и технология сварочного производства» очной и заочной форм обучения.

Учебно-методическое издание

## ТЕХНОЛОГИЯ СВАРКИ ПЛАВЛЕНИЕМ И ТЕРМИЧЕСКОЙ РЕЗКИ

Ответственный за выпуск	А. О. Коротеев
Корректор	Е. А. Галковская
Компьютерная верстка	Н. П. Полевничая

Подписано в печать . Формат 60×84/16. Бумага офсетная. Гарнитура Таймс.  
Печать трафаретная. Усл. печ. л. . Уч.-изд. л. . Тираж 26 экз. Заказ №

Издатель и полиграфическое исполнение:  
Межгосударственное образовательное учреждение высшего образования  
«Белорусско-Российский университет».

Свидетельство о государственной регистрации издателя,  
изготовителя, распространителя печатных изданий  
№ 1/156 от 07.03.2019.

Пр-т Мира, 43, 212022, г. Могилев.

© Белорусско-Российский  
университет, 2021

## Содержание

1 Цели и задачи курсового проекта.....	4
2 Тематика курсового проекта.....	4
3 Содержание и объем проекта.....	4
3.1 Общие требования к графической части и ее содержание.....	4
3.2 Общие требования к расчетно-пояснительной записке.....	5
3.3 Структура расчетно-пояснительной записки.....	5
4 Методика выполнения курсового проекта.....	6
4.1 Разработка конструкции сварной сборочной единицы и выбор типов сварных соединений.....	6
4.2 Определение химического состава и структуры стали в исходном состоянии.....	8
4.3 Технологические особенности сварки.....	9
4.4 Расчет параметров режима сварки.....	9
4.5 Расчет норм времени.....	15
4.6 Выбор сварочных материалов.....	16
4.7 Расчет химического состава шва и определение его структуры....	17
4.8 Расчет расхода сварочных материалов.....	18
4.9 Выбор сварочного оборудования.....	19
5 Порядок выполнения и защита проекта.....	19
Список литературы.....	20
Приложение А.....	21

## **1 Цели и задачи курсового проекта**

Основной целью курсового проекта является приобретение студентами навыков по практическому применению теоретических знаний, полученных при изучении курса «Технология сварки плавлением и термической резки».

При выполнении курсового проекта студенты должны выполнить анализ сварной сборочной единицы, осуществить рациональный выбор типов сварных соединений, руководствуясь технологичностью их выполнения и доступностью, на основании анализа химического состава материала свариваемого изделия выбрать наиболее подходящие по типу сварочные материалы, рассчитать технологические параметры режима сварки и нормы времени, подобрать сварочное оборудование и оснастку, при необходимости дать рекомендации по термической обработке изделий.

## **2 Тематика курсового проекта**

Темой курсового проекта является расчет параметров, необходимых для разработки технологии сварки конструкции, выполненной из высоколегированной стали, указанной в индивидуальном задании. Индивидуальное задание студенту выдается преподавателем в виде сборочного чертежа изделия с указанием марки основного металла, способа сварки. Также в задании могут быть приведены внешние нагрузки, прикладываемые к изделию. В этом случае расчет сварных соединений необходимо производить с учетом действующих нагрузок.

## **3 Содержание и объем проекта**

Курсовой проект содержит графическую часть и пояснительную записку.

### ***3.1 Общие требования к графической части и ее содержание***

Графическая часть проекта выполняется карандашом, тушью или с применением ЭВМ на трех листах формата А1.

Все чертежи разрабатываются на стадии технического проекта, а их содержание должно быть описано в пояснительной записке.

Графическая часть проекта должна содержать:

- сборочный чертеж изделия с указанием сварных соединений;
- таблицы, содержащие значения параметров режима сварки, порядок наложения швов, геометрические характеристики сварных соединений с эскизами сварных швов и подготовки кромок под сварку;
- информацию о применяемых сварочных присадочных материалах, их химическом составе и механических характеристиках; сварочном оборудовании.

### ***3.2 Общие требования к расчетно-пояснительной записке***

Пояснительная записка выполняется на листах бумаги формата А4 чертежным шрифтом черным цветом или печатается и оформляется согласно ГОСТ 2101–93, ГОСТ 2.105–95. Текст записки печатается через 1,5 межстрочных интервала (допускается печатать через 2 интервала). Все страницы пояснительной записки должны быть пронумерованы. Нумерация страниц должна быть сквозной от титульного листа до последней страницы приложения. На титульном листе, который является первой страницей, и на задании на курсовое проектирование номер страницы не ставится.

Весь материал пояснительной записки разделяется на разделы (части) и подразделы. Разделы должны иметь порядковые номера, обозначенные арабскими цифрами. Каждый раздел проекта начинается с нового листа. Заголовки разделов печатаются симметрично тексту прописными буквами.

Подразделы должны иметь порядковые номера в пределах каждого раздела. Номера подразделов состоят из номеров раздела и подраздела, разделенных точкой. Заголовки подразделов печатаются с абзаца строчными буквами (кроме первой прописной). Переносы слов в заголовках не допускаются. Точку в конце заголовка не ставят. Если заголовок состоит из двух и более предложений, между ними ставится точка. Расстояние между заголовками и текстом равно 3–4 межстрочным интервалам (13...16 мм).

Таблицы в пояснительной записке должны иметь порядковые номера. Слово «таблица» с номером помещается слева, затем следует заглавие.

Графики выполняются в соответствии с ГОСТ 2.30–81.

Единицы измерения должны соответствовать ГОСТ 8.417–81.

При написании математических выражений (формул) значение отдельных величин должно быть разъяснено при первом их использовании. Математические выражения должны быть пронумерованы. Номер выражения указывается рядом с ним справа в скобках.

Ссылки на литературу даются без указания страниц, например, [1]. Список использованных источников оформляется в соответствии с ГОСТ 7.1–2003. Обязательно указание фамилий и инициалов авторов, наименование издательства и год издания книги, число страниц. Для журналов издательство не указывается.

Цвет при выполнении чертежей и рисунков в пояснительной записке использовать не следует.

Все, что содержится в графической части проекта, должно быть описано и отражено в пояснительной записке с указанием ссылок на листы графической части.

### ***3.3 Структура расчетно-пояснительной записки***

Расчетно-пояснительная записка должна включать в себя следующие разделы в приведенной последовательности.

1 Задание на курсовое проектирование (выдается преподавателем).

2 Введение.

3 Разработка конструкции сварной сборочной единицы и выбор типа сварных швов.

4 Определение химического состава и структуры стали в исходном состоянии.

5 Технологические особенности сварки стали заданного структурного класса.

6 Расчет параметров режима сварки.

7 Расчет норм времени.

8 Выбор сварочных материалов.

9 Расчет химического состава шва и определение его структуры.

10 Расчет расхода сварочных материалов.

11 Выбор сварочного оборудования.

12 Заключение.

13 Список литературы.

## **4 Методика выполнения курсового проекта**

### ***4.1 Разработка конструкции сварной сборочной единицы и выбор типов сварных соединений***

После получения индивидуального задания в виде сборочного чертежа изделия (без указания обозначения сварных соединений) студент должен разработать конструкцию сварной сборочной единицы. При этом изделие разбивается на несколько отдельных деталей, соединяемых между собой с помощью сварки. При разбиении необходимо соблюдать рекомендации по обеспечению технологичности подготовки деталей под сборку и сварку, а также оптимизации конструкции сварного соединения.

После разбиения исходного изделия на составляющие детали сварной конструкции для их соединения между собой необходимо выбрать типы сварных швов по соответствующим стандартам. Для этого используются следующие нормативные документы: ГОСТ 5264–80, ГОСТ 14771–76, ГОСТ 8713–79, ГОСТ 16037–80, ГОСТ 23518–79, ГОСТ 11534–75, ГОСТ 11533–75, СТБ ИСО 9692–1 и др. При этом необходимо отталкиваться от толщины свариваемых деталей и месторасположения швов, а также возможности их выполнения с учетом способа сварки.

В графической части проекта необходимо привести сборочный чертеж изделия с указанием всех сварных швов, а также спецификацию к нему (Лист 1).

Студентом составляется сводная таблица, содержащая эскизы сварных швов с указанием их конструктивных элементов и размеров, а также геометрических параметров подготовки кромок сварного соединения под сварку. Например, для приведенного на рисунке А.1 примера изделия типы сварных швов представлены в таблице 4.1.

Таблица 4.1 – Типы сварных соединений

Номер шва, тип соединения, соединяемые элементы, конструктивные параметры	Конструктивные элементы	
	подготовленных кромок свариваемых деталей	шва сварного соединения
<p>№ 1 ГОСТ 14771–76 ТЗ Ребро и основание <math>S_1 = 10</math> мм <math>S = 6</math> мм <math>b = 0^{+1,5}</math> мм <math>k = 4</math> мм</p>		
<p>№ 2 ГОСТ 14771–76 У7 Ребро и вертикальная стенка <math>S_1 = 10</math> мм <math>S = 8</math> мм <math>b = 0,2,0^{+1,0}</math> мм <math>c = (1 \pm 1)</math> мм <math>\alpha = (45^\circ \pm 2^\circ)</math> <math>k_1 = 3</math> мм <math>e = (12 \pm 2,0)</math> мм <math>g = 0,5-0,5^{+1,5}</math> мм</p>		
<p>№ 3 ГОСТ 14771–76 ТЗ Вертикальная стенка и патрубок <math>S_1 = 8</math> мм <math>S = 8</math> мм <math>b = 0^{+1,5}</math> мм <math>k = 4</math> мм</p>		

Для выбора катета углового шва, в случае если он воспринимает действующую нагрузку, можно использовать формулу

$$k = \frac{N}{\beta[\tau']L_{ш}}, \quad (4.1)$$

где  $N$  – усилие, действующее на деталь, кН;

$[\tau']$  – допускаемое напряжение в угловом шве, МПа;

$\beta$  – коэффициент формы шва;

$L_{ш}$  – длина сварного шва, м.

Коэффициент формы шва учитывает профиль его поверхности (выпуклый, вогнутый).

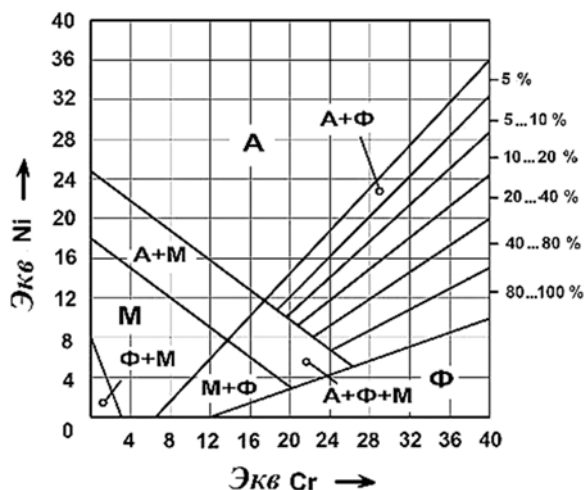
Данные из таблицы 4.1 выносятся на графическую часть (Лист 2 – формата А1).

#### 4.2 Определение химического состава и структуры стали в исходном состоянии

Следующим этапом выполнения курсового проекта является изучение особенностей технологии сварки заданной стали. Для этого в первую очередь следует определить её структурный класс, который зависит от химического состава и влияет на технологические особенности сварки, такие как: необходимость выполнения термообработки, предварительного подогрева, выбор защитной газовой среды и типа покрытия электродов и др.

Химический состав стали определяется по марочникам и справочникам. Определение структуры стали осуществляется по диаграмме Шеффлера (рисунок 4.1, а).

а)



б)



а – диаграмма Шеффлера; б – определение структуры на примере стали 12Х18Н10Т

Рисунок 4.1 – Определение структуры стали



Для этого, первоначально рассчитываются эквивалентные значения хрома и никеля по следующим формулам:

$$\text{Экв Cr} = \% \text{ Cr} + \% \text{ Mo} + 2 \% \text{ Ti} + 2 \% \text{ Al} + \% \text{ Nb} + 1,5 \% \text{ Si} + \% \text{ V}; \quad (4.2)$$

$$\text{Экв Ni} = \% \text{ Ni} + 30 \% \text{ C} + 30 \% \text{ N} + 0,5 \% \text{ Mn}. \quad (4.3)$$

Сущность эквивалентных значений хрома и никеля заключается в том, что все легирующие элементы и вредные примеси, находящиеся в составе рассматриваемой стали, по своему влиянию на конечную структуру являются аналогами хрома, т. е. элементами-ферритизаторами, либо аналогами никеля, т. е. элементами-аустенизаторами.

По значениям  $\text{Экв Cr}$  и  $\text{Экв Ni}$  на диаграмме Шеффлера наносится точка, соответствующая структуре стали (рисунок 4.1, б). Если она попадает в зоны: А – сталь аустенитного класса; Ф – сталь ферритного класса; М – сталь мартенситного класса; А + Ф – сталь аустенитно-ферритного класса и т. д.

Если по диаграмме Шеффлера сталь попала в область А + Ф с содержанием феррита до 10 %, технологию ее сварки следует описывать как технологию сварки аустенитных сталей.

### ***4.3 Технологические особенности сварки***

При описании технологии необходимо первоначально остановиться на трудностях, которые встречаются при сварке данной группы сталей, затем раскрыть основные направления их преодоления. Далее следует изложить особенности сварки стали указанным способом.

Обязательно нужно указать используемую литературу, в качестве которой могут выступать справочники, учебники или стандарты (например, стандарты Республики Беларусь СТБ EN 1011–1–4).

### ***4.4 Расчет параметров режима сварки***

Расчет параметров режима сварки ведется в зависимости от заданного способа сварки. Основными параметрами режима являются: сила сварочного тока  $I_{св}$ , напряжение на дуге  $U_d$ , скорость подачи сварочной проволоки  $V_{н.пр}$ , диаметр электрода (проволоки)  $d_э$  ( $d_{пр}$ ), скорость сварки  $V_{св}$ . Также имеется ряд дополнительных, но не менее важных параметров, таких как расход защитного газа при сварке, вылет электродной проволоки и др.

Первоначально следует задаться диаметром электрода  $d_э$  или диаметром проволоки  $d_{пр}$ . Его значение зависит от способа сварки, требуемой глубины проплавления металла  $H_{пр}$  и условий сварки.

Глубина проплавления, в свою очередь, определяется толщиной металла и типом сварного шва. Например, если выполняется стыковой сварной шов без разделки кромок, то для обеспечения качественного сварного соединения в

случае односторонней сварки необходимо обеспечить проплавление на всю толщину свариваемой детали (т. е.  $H_{np} = \delta$ ). Для двустороннего стыкового шва без разделки кромок с учетом частичного перекрытия валиков  $H_{np} = 0,6\delta$ .

При сварке стыковых швов с разделкой кромок, выполняемых, как правило, за несколько проходов, сварной шов состоит в большей степени из наплавленного металла. В этом случае основной задачей является обеспечение проплавления кромки на некоторую глубину. Как правило, для качественного формирования сварного соединения и отсутствия дефектов в виде несплавов достаточно обеспечить глубину проплавления 3...4 мм.

Для угловых сварных швов, если нет требования полного проплавления детали, глубину проплавления принимают равной 3...4 мм.

Примерные значения диаметров электродов и сварочных проволок в зависимости от требуемой глубины проплавления приведены в таблице 4.2.

Таблица 4.2 – Выбор диаметра электрода и сварочной проволоки сплошного сечения

Способ сварки	Глубина проплавления $H_{np}$ , мм			
	2	3...5	5...10	10...20
	Диаметр электрода (проволоки) $d_э$ ( $d_{np}$ ), мм			
Ручная сварка покрытыми электродами	2,5	3,0; 4,0	4,0; 5,0	5,0; 6,0
Механизированная в $CO_2$	0,8; 1,0	1,2	1,2; 1,6	1,6
Механизированная в $Ar + CO_2$	0,8; 1,0	1,0; 1,2	1,2	1,2; 1,6
Автоматическая в $CO_2$	1,0	1,2; 1,6; 2,0	1,6; 2,0	3,0; 4,0
Автоматическая в $Ar + CO_2$	1,0	1,2; 1,6; 2,0	1,6; 2,0	3,0; 4,0
Автоматическая под слоем флюса	–	2,0; 3,0	3,0; 4,0	4,0; 5,0

После выбора диаметра электрода или сварочной проволоки необходимо определить площадь поперечного сечения наплавленного металла шва для каждого из сварных соединений рассматриваемой конструкции. Площадь поперечного сечения наплавленного металла  $F_n$  зависит от типа сварного соединения.

Для угловых швов она определяется как площадь треугольника, умноженная на коэффициент  $a$ , учитывающий форму шва (для выпуклых швов  $a = 1,2$ ; для вогнутых  $a = 0,9$ ).

После выбора диаметра электрода или сварочной проволоки необходимо определить площадь поперечного сечения наплавленного металла шва для каждого из сварных соединений рассматриваемой конструкции. Площадь поперечного сечения наплавленного металла  $F_n$  зависит от типа сварного соединения.

Для угловых швов (рисунок 4.2) она определяется как площадь треугольника, умноженная на коэффициент  $a$ , учитывающий форму шва (для выпуклых швов  $a = 1,2$ ; для вогнутых  $a = 0,9$ ).

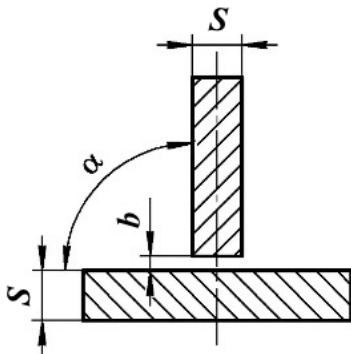
В случае наличия зазора между соединяемыми деталями к площади наплавленного металла можно прибавить площадь наплавленного металла в зазоре  $F_3$ , однако для практических расчетов оно не оказывает какого-либо существенного влияния в связи с маленьким значением. Поэтому площадь поперечного сечения наплавленного металла для углового шва можно определить по формуле

$$F_n = \frac{k^2}{2} a \sin \alpha, \quad (4.4)$$

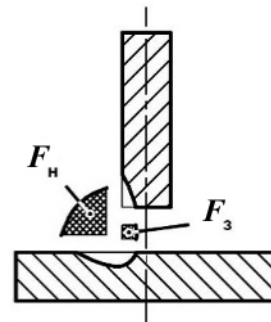
где  $\alpha$  – угол, под которым свариваются детали.

Площадь поперечного сечения наплавленного металла стыкового шва (рисунок 4.3) определяется площадями геометрических фигур, которые заполняются присадочным металлом при сварке.

а)



б)



$a$  – подготовка соединения под сварку;  $b$  – составляющие площади поперечного сечения наплавленного металла шва

Рисунок 4.2 – Определение площади поперечного сечения наплавленного металла

Для шва, выполненного с разделкой кромок, площадь наплавленного металла состоит из площади зазора между деталями  $F_3$ , площади валика шва  $F_6$  и площади разделки  $F_p$ :

$$F_n = F_3 + F_6 + F_p. \quad (4.5)$$

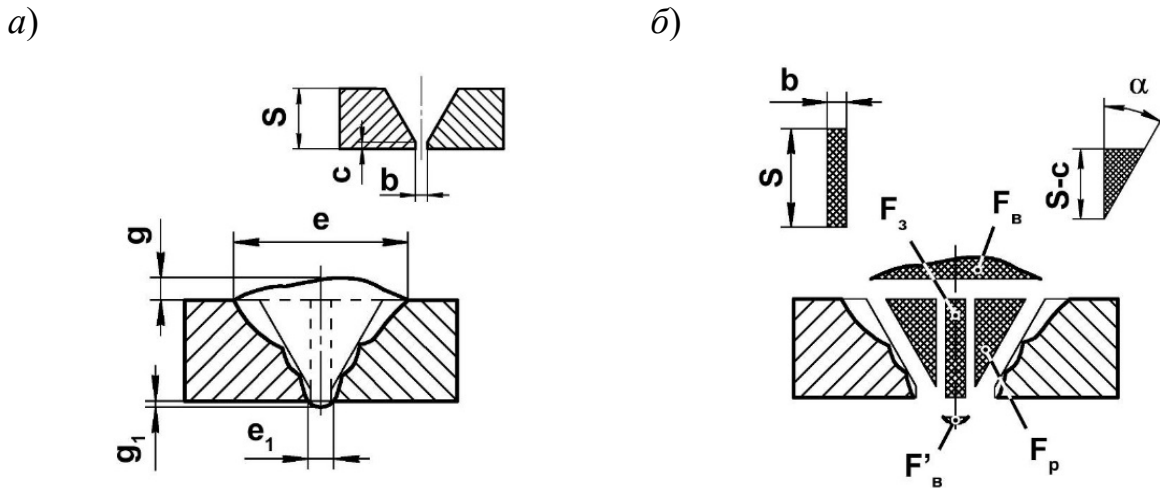
Площадь поперечного сечения валика шва можно найти по формуле

$$F_6 = \frac{3}{4} eg, \quad (4.6)$$

где  $e$  – ширина выпуклости валика шва, мм;

$g$  – высота выпуклости валика шва, мм.

В некоторых случаях, если это предусмотрено стандартом, нормируется обратная сторона валика шва. Тогда необходимо рассчитывать площадь поперечного сечения валика шва  $F_6'$  и для неё по аналогичной формуле (4.6).



*a* – подготовка соединения под сварку и основные геометрические параметры шва;  
*б* – составляющие площади поперечного сечения наплавленного металла шва

Рисунок 4.3 – Определение площади наплавленного металла стыкового сварного шва с разделкой кромок (С17)

Площадь зазора представляет собой прямоугольник, заполняемый присадочным металлом. В случае полного проплавления одна из его сторон равна толщине свариваемой детали, а другая – зазору. Её можно определить по формуле

$$F_3 = bS, \quad (4.7)$$

где  $b$  – зазор между свариваемыми деталями, мм;  
 $S$  – толщина свариваемых деталей, мм.

В случае сварки с неполным проплавлением берётся только та часть рассматриваемого прямоугольника, которая заполняется присадочным металлом. То есть вместо толщины свариваемой детали в формуле (4.7) необходимо использовать значение глубины проплавления:

$$F_3 = bH_{np}, \quad (4.8)$$

где  $H_{np}$  – глубина проплавления стыкового шва, мм.

Площадь поперечного сечения разделки представляет собой суммарную площадь геометрических фигур, образуемых в процессе подготовки сварных соединений под сварку. Например, в случае V-образной односторонней или X-образной двусторонней разделки (например, С17, С18, С25 и т. д.) площадь разделки представляет собой сумму площадей прямоугольных треугольников, образуемых скосами кромок. Например, для сварного шва с подготовкой кромок типа С17 (учитывается два скоса кромок) площадь поперечного сечения разделки можно определить по формуле

$$F_p = (S - c)^2 \operatorname{tg} \alpha, \quad (4.9)$$

где  $c$  – величина притупления кромок сварного соединения, мм;

$\alpha$  – угол скоса кромки сварного соединения.

Для сварных соединений с разделкой кромок, а также угловых соединений с большим значением катета сварного шва (более 8 мм), как правило, необходимо определить количество проходов при сварке.

При определении количества проходов следует иметь в виду, что поперечное сечение металла, наплавленного за один проход, не должно превышать 30...40 мм<sup>2</sup>. При этом чаще всего первым проходом является сварка корневого шва. Этот проход самый ответственный и выполняется на пониженных значениях силы сварочного тока, напряжения на дуге и скорости сварки. В связи с необходимостью обеспечения качественного формирования шва, а также доступа к его выполнению в случаях наличия разделки кромок сварка производится проволокой и электродами небольшого поперечного сечения (малых диаметров).

Площадь поперечного сечения наплавленного металла первого прохода для ручной дуговой сварки покрытыми электродами можно определить по формуле

$$F_1 = (6...8)d_э. \quad (4.10)$$

Для последующих проходов

$$F_n = (8...12)d_э. \quad (4.11)$$

Зная общую площадь поперечного сечения наплавленного металла и площади поперечного сечения наплавленного металла при первом и каждом последующем проходах, найдем число проходов по формуле

$$n = \frac{F_n - F_1}{F_n} + 1. \quad (4.12)$$

После расчета площади поперечного сечения наплавленного металла и количества проходов рассчитываем силу сварочного тока. Это основной параметр, определяющий глубину проплавления при сварке.

При ручной дуговой сварке силу сварочного тока можно найти исходя из диаметра электрода и допустимой плотности тока в нем по формуле

$$I_{св} = \frac{\pi d_э^2}{4} j, \quad (4.13)$$

где  $j$  – допустимая плотность тока, А/мм<sup>2</sup>.

Значения допустимой плотности тока в электроде при ручной дуговой сварке можно выбрать по таблице 4.3.

Таблица 4.3 – Допускаемая плотность тока в электроде

Тип покрытия	Допускаемая плотность тока в электроде, А/мм <sup>2</sup> , при $d_э$ , мм			
	3	4	5	6
Рутитовое	14...20	11,5...16	10...13,5	9,5...12,5
Основное	13...18,5	10...14,5	9...12,5	8,5...12,0

Для дуговой сварки в среде защитных газов и сварки под слоем флюса сила сварочного тока находится в зависимости от глубины проплавления и определяется по формуле

$$I_{св} = \frac{H_{np}}{k_n} 100, \quad (4.14)$$

где  $k_n$  – коэффициент пропорциональности, А/мм<sup>2</sup>.

Значение коэффициента пропорциональности зависит от способа и условий сварки. Например, для сварки в защитном газе CO<sub>2</sub> при постоянном токе и обратной полярности с диаметром проволоки 1,2 мм –  $k_n = 1,75$ , с диаметром проволоки 1,6 мм –  $k_n = 2,1$ .

Для сварки в среде Ar + CO<sub>2</sub> при постоянном токе обратной полярности с диаметром проволоки 1,2 мм –  $k_n = 1,9$ , с диаметром проволоки 1,6 мм –  $k_n = 2,4$ .

После вычисления силы сварочного тока необходимо проверить условие обеспечения допустимости расчетной плотности тока в данном диаметре проволоки. Для этого можно воспользоваться формулой

$$j = \frac{I_{св}}{d_э^2 \cdot 1,28}. \quad (4.15)$$

Рассчитанная по этой формуле плотность тока должна находиться в диапазоне допустимых значений согласно таблице 4.4.

Таблица 4.4 – Допускаемая плотность тока в сварочной проволоке

Диаметр проволоки, мм	< 2	2	3	4	5
$j$ , А/мм <sup>2</sup>	90...200	60...120	45...90	35...60	30...50

После расчета силы сварочного тока необходимо определить напряжение на дуге. Так как эти параметры зависимы друг от друга с целью обеспечения стабильного характера горения сварочной дуги, напряжение для ручной дуговой сварки можно определить по формуле (ГОСТ 95–77)

$$U_d = 20 + 0,04I_{св}. \quad (4.16)$$

Для сварки под слоем флюса для токов до 100 А напряжение на дуге определяется по формуле (ГОСТ 7012–77)

$$U_d = 19 + 0,037I_{св}. \quad (4.17)$$

Для дуговой сварки плавящимся электродом в среде углекислого газа

$$U_{\partial} = 20 + \frac{0,05}{\sqrt{d_{np}}} I_{cв} \quad (4.18)$$

Далее необходимо определить скорость сварки по формуле

$$V_{cв} = \frac{\alpha_n I_{cв}}{\gamma F_n}, \quad (4.19)$$

где  $\alpha_n$  – коэффициент наплавки, г·А/ч;

$\gamma$  – плотность наплавленного металла, г/см<sup>3</sup>.

Коэффициент наплавки для ручной сварки покрытыми электродами  $\alpha_n = 8 \dots 10$  г/(А·ч); для сварки в СО<sub>2</sub>  $\alpha_n = 12 \dots 14$  г/(А·ч); для сварки под флюсом  $\alpha_n = 13 \dots 16$  г/(А·ч).

Для дуговой сварки плавящимся электродом в среде защитных газов необходимо определить скорость подачи проволоки по формуле

$$V_{n.нр} = \frac{\alpha_n I_{cв}}{\gamma F_{нр}}, \quad (4.20)$$

где  $F_{нр}$  – площадь поперечного сечения сварочной проволоки, мм<sup>2</sup>.

Сварка корневого шва (первый проход) осуществляется на следующих параметрах режима сварки:  $d_э = 3$  мм,  $I_{cв} = 100 \dots 110$  А,  $U_{\partial} = 22 \dots 24$  В,  $V_{cв} = 8 \dots 9$  м/ч. Значения параметров режима сварки выносятся в графическую часть (Лист 2) в виде таблицы.

#### 4.5 Расчет норм времени

Составными частями технически обоснованной нормы времени являются подготовительно-заключительное время  $t_{нз}$ , основное время  $t_o$ , вспомогательное время  $t_в$ , время на обслуживание рабочего места  $t_{обс}$ , время на отдых и личные надобности (время регламентированных перерывов в работе)  $t_n$ .

Общее время на выполнение сварочной операции определяется по формуле

$$t_{cв} = t_o + t_{нз} + t_в + t_{обс} + t_n, \quad (4.21)$$

где  $t_o$  – основное время, мин;

$t_{нз}$  – подготовительно-заключительное время, мин;

$t_в$  – время на вспомогательные операции, мин;

$t_{обс}$  – время на обслуживание рабочего места, мин.

Основное время, необходимое для непосредственного выполнения сварочной операции, можно найти по формуле

$$t_o = \frac{M_{нм}}{\alpha_n I_{cв}}, \quad (4.22)$$

где  $M_{нм}$  – масса наплавленного металла, г;

$$M_{нм} = F_{нм}L_{ш}\gamma; \quad (4.23)$$

$L_{ш}$  – длина шва, см.

Исходным объектом нормирования при определении основного времени на сварку является участок прямолинейного шва, выполненного в нижнем положении. Поэтому  $t_o$  должно уточняться исходя из вида, положения и протяженности швов изготавливаемого сварного изделия. Для уточнения основного времени на сварку вводят поправочный коэффициент  $K_{np}$ , зависящий от положения шва в пространстве. Для вертикальных швов  $K_{np} = 1,25$ , для потолочных  $K_{np} = 1,3$ , для неповоротных стыков труб  $K_{np} = 1,35$  и т. д.

Подготовительно-заключительное время  $t_{нз}$  включает в себя такие операции, как получение производственного задания, инструктаж, получение и сдача инструмента, осмотр и подготовка оборудования к работе и т. д. В серийном производстве  $t_{нз} = (0,02 \dots 0,04)t_o$ , в единичном  $t_{нз} = (0,10 \dots 0,20)t_o$ .

Вспомогательное время определяется по формуле

$$t_в = t_э + t_{кр} + t_{бр} + t_{кл} + t_{изд}, \quad (4.24)$$

где  $t_э$  – время на смену электрода, мин;

$t_{кр}$  – время на осмотр и очистку свариваемых кромок, мин;

$t_{бр}$  – время на очистку швов от шлака и брызг, мин;

$t_{кл}$  – время на клеймение (установка одного знака), мин;

$t_{изд}$  – время на установку и поворот детали, её закрепление, мин.

Время на смену электрода рассчитывается по формуле

$$t_э = t'_э \frac{F_n L_{ш}}{V_э}, \quad (4.25)$$

где  $t'_э$  – время на смену одного электрода, мин;

$V_э$  – объем одного электрода, мм<sup>3</sup>.

Время зачистки кромок и очистки изделия от шлака и брызг металла

$$t_{кр} = t_{бр} = L_{ш}(0,6 + 1,2(n - 1)), \quad (4.26)$$

где  $n$  – количество проходов при сварке многослойных швов;

$L_{ш}$  – длина сварного шва, м.

Время на клеймение принимается равным  $t_{кл} = 0,03$  мин на один знак.

Время на установку и поворот изделия при массе изделия до 25 кг принимается  $t_{изд} = 3$  мин (операции выполняются вручную).

Время на обслуживание рабочего места включает в себя время на установку режима сварки, наладку полуавтомата или автомата, уборку флюса, инструмента и т. д. Для ручной сварки  $t_{обс} = 0,05t_o$ ; для механизированной и автоматической сварки  $t_{обс} = (0,06 \dots 0,08)t_o$ .

Время перерывов на отдых и личные надобности зависит от положения, в котором сварщик выполняет работы. При сварке в удобном положении  $t_n = 0,07t_o$ , в неудобном –  $t_n = 0,1t_o$ , в напряженном положении при работе в закрытых



сосудах  $t_n = 0,16t_o$ , при работе на высоте с использованием приставных лестниц  $t_n = 0,2 \cdot t_o$ .

#### 4.6 Выбор сварочных материалов

Сварочные материалы выбирают в зависимости от структурного класса свариваемого материала, который определяется по химическому составу основного металла. Затем в зависимости от заданного способа сварки, пользуясь справочной литературой, подбирают необходимые электроды (сварочную проволоку), защитный газ или флюс. Как правило, в литературе для сварки одной стали рекомендуется несколько марок электродов или проволок. Поэтому должно быть обоснование выбора, например, из соображений повышенной коррозионной стойкости, стойкости против образования кристаллизационных трещин и т. д.

В данном разделе необходимо представить обозначение сварочных материалов по ГОСТ и международным стандартам, а также его расшифровку.

Основными стандартами для обозначения материалов являются:

– для электродов: ГОСТ 9466–75, ГОСТ 9467–75, ГОСТ 10051–75, ГОСТ 10052–75, СТБ ISO 2560–2009, СТБ ИСО 3580–2007, СТБ ЕН 1600–2002;

– для сварочной проволоки: ГОСТ 2246–70, СТБ ЕН 440–2002, СТБ ISO 21952–2014, СТБ ISO 16834–2010, СТБ ISO 14343–2010;

– для защитных газов: СТБ ISO 14175–2011.

Информация о сварочном материале в виде таблицы химического состава и механических свойств наплавленного металла выносится в графическую часть (Лист 3).

#### 4.7 Расчет химического состава шва и определение его структуры

Сварной шов состоит из основного и наплавленного металлов, которые в процессе сварки перемешиваются, образуя общую сварочную ванну, в которую попадают химические элементы из основного металла в количестве, пропорциональном доле основного металла в металле шва  $\theta_o$ , и из проволоки в количестве, пропорциональном доле наплавленного металла в металле шва  $\theta_n$ :

$$\theta_o = \frac{F_o}{F_{ш}}; \quad \theta_n = \frac{F_n}{F_{ш}}; \quad \theta_o + \theta_n = 1; \quad F_n + F_o = F_{ш}, \quad (4.27)$$

где  $F_o$  – площадь поперечного сечения основного металла в металле шва, мм<sup>2</sup>;

$F_n$  – площадь поперечного сечения наплавленного металла, мм<sup>2</sup>;

$F_{ш}$  – площадь поперечного сечения шва, мм<sup>2</sup>.

Площадь шва определяется по формуле

$$F_{ш} = \frac{2}{3} eH + \frac{3}{4} eg, \quad (4.28)$$

где  $H$  – высота шва.

Высота стыкового шва равна глубине проплавления:  $H = H_{np}$ . Высота углового шва  $H = H_{np} + a$ , где  $a = 0,7k$ . Ширина углового шва  $e = 1,4k$ . Высоту выпуклости  $g$  в случае углового шва можно принять равной 1...2 мм.

После вычисления  $\theta_o$  и  $\theta_n$  необходимо рассчитать химический состав шва. Содержание каждого элемента вычисляется по формуле

$$\mathcal{E} = \mathcal{E}_o\theta_o + \mathcal{E}_n\theta_n, \quad (4.29)$$

где  $\mathcal{E}_o$  – содержание элемента в основном металле;

$\mathcal{E}_n$  – содержание элемента в электроде или проволоке.

После расчета химического состава по диаграмме Шеффлера определяется его структура. При этом необходимо пользоваться формулами, несколько отличающимися от формул, используемых для основного металла:

$$\begin{aligned} \text{Экв Cr} = \% \text{ Cr} + 2 \% \text{ Al} + \% \text{ V} + 5 \% \text{ Ti} + 1,5 \% \text{ Si} + 2 \% \text{ Nb} + \\ + 2 \% \text{ Mo} + 1,5 \% \text{ W}; \end{aligned}$$

$$\text{Экв Ni} = \% \text{ Ni} + 30 \% \text{ C} + 30 \% \text{ N} + 0,5 \% \text{ Mn} + 10 \% \text{ B}.$$

Определив Экв Cr и Экв Ni, наносят на диаграмму Шеффлера точку, соответствующую структуре шва. Структура шва обычно отличается от структуры основного металла. Так, для аустенитных сталей структура шва должна быть аустенитно-ферритной; для ферритных – ферритно-аустенитная. Двухфазная структура обеспечивает лучшие эксплуатационные характеристики шва.

#### 4.8 Расчет расхода сварочных материалов

При разработке технологии сварки после расчета норм времени определяют расход сварочных материалов, к которым относится расход сварочной проволоки (электродов), защитного газа или флюса. Расчет расхода сварочной проволоки для автоматической и механизированной сварки осуществляется по формуле

$$G_{np} = M_{нм}(1 + \psi), \quad (4.30)$$

где  $\psi$  – коэффициент потерь, для сварки под флюсом  $\psi = 0,03$ ; для РДС с учетом потерь на огарки электродов  $\psi = 0,2$ ; для сварки в  $\text{CO}_2$   $\psi = 0,12...0,15$ ; для сварки в среде  $\text{Ar} + \text{CO}_2$   $\psi = 0,08...0,12$ .

Для ручной дуговой сварки определяется вес стержней. Для определения полного веса электродов необходимо учитывать вес покрытия

$$G_{\mathcal{E}} = G_{np}K_{\text{ен}}, \quad (4.31)$$

где  $K_{\text{ен}}$  – коэффициент веса покрытия,  $K_{\text{ен}} = 1,3...1,5$ .

Расход защитного газа

$$G_{32} = q_{32} t_0, \quad (4.32)$$

где  $q_{32}$  – удельный расход защитного газа, л/мин.

Удельный расход защитного газа условно зависит от диаметра проволоки и силы сварочного тока, его можно найти по таблице 4.5.

Если в качестве защитного газа используется  $\text{CO}_2$ , то после вычисления его необходимого объема в газообразном виде в литрах обычно переводят это значение в массу, учитывая, что при испарении 1 кг углекислоты образуется 509 л газа. Необходимо также указать требуемое количество баллонов  $\text{CO}_2$ , зная, что в одном баллоне содержится 25 кг углекислоты.

Если в качестве защитного газа используют смесь  $\text{Ar} + \text{CO}_2$ , которая в баллоне находится в сжатом, газообразном состоянии, то после вычисления необходимого объема вычисляют требуемое количество баллонов, учитывая, что объем баллона составляет 40 л, а давление газа в нем порядка 150 бар.

Таблица 4.5 – Удельный расход защитного газа

Диаметр, мм	0,8	1,0	1,2	1,6	2
Сила сварочного тока, А	60...120	60...160	100...250	200...250	240...280
Удельный расход защитного газа, л/мин	8...9	8...9	9...12	14...15	15...18

#### **4.9 Выбор сварочного оборудования**

Сварочное оборудование выбирается в зависимости от заданного способа сварки по расчетным режимам сварки, основным из которых является сила сварочного тока. Подбирая источник питания, необходимо стремиться к выбору аппарата с диапазоном сварочного тока, наиболее близким к расчетному. Не следует отдавать предпочтение источникам питания с максимальным значением силы тока, значительно превышающим расчетное, т. к. это приводит к увеличению расхода электроэнергии.

Информация о выбранном сварочном оборудовании выносится в графическую часть (Лист 3) в виде таблицы характеристик.

### **5 Порядок выполнения и защита проекта**

Получив задание на курсовой проект, студент обязан предпринять все необходимые меры к сбору материалов по теме проекта.

При выявлении неточностей в формулировке темы, необходимости ее корректировки студент обязан поставить в известность руководителя.

Оформленный курсовой проект подписывается студентом и руководителем.

Студент, не выполнивший курсовой проект в установленный срок, к защите не допускается.

Защита проекта является заключительным этапом работы, которому уделяется большое внимание, т. к. он призван помочь студентам научиться кратко и четко излагать свои мысли, вести деловые дискуссии, умело держать себя перед аудиторией. Защита проекта проводится перед комиссией в составе 2–3 преподавателей кафедры. Общее время, отведенное для приема проекта, 20...25 мин, из которых 8...10 мин предоставляется студенту для сообщений, а остальное – для ответа на вопросы.

В докладе необходимо уделить внимание следующим основным вопросам:

- порядок разбиения конструкции на составные сварные узлы с учетом технологичности;

- особенности технологии сварки стали заданного структурного класса;

- особенности выбора сварочных материалов;

- порядок расчета параметров режима сварки и нормирования времени.

Рекомендуется заранее продумать последовательность размещения чертежей, которая должна соответствовать порядку изложения материала. Ответы на вопросы должны быть краткими, конкретными и достаточно исчерпывающими.

## Список литературы

1 Технология и оборудование сварки плавлением и термической резки: учебник для вузов / А. И. Акулов [и др.]; под ред. А. И. Акулова. – 2-е изд., испр. и доп. – Москва: Машиностроение, 2003. – 560 с.: ил.

2 **Куликов, В. П.** Технология сварки плавлением и термической резки: учебник / В. П. Куликов. – Минск : Новое знание, 2019. – 463 с. : ил.

3 Сварка и свариваемые материалы / Под ред. В. Н. Волченко. – Москва: Металлургия, 1991. – 527 с.

4 **Чернышов, Г. Г.** Технология сварки плавлением: учебник / Г. Г. Чернышов. – Москва: Академия, 2010. – 272 с.

5 **Кононенко, В. Я.** Сварка в среде защитных газов плавящимся и неплавящимся электродом / В. Я. Кононенко. – Киев: Ника-ПРИНТ, 2007. – 266 с.

6 Технология сварки плавлением и термической резки / Под ред. В. А. Фролова. – Москва: Альфа-М; ИНФРА-М, 2011. – 445 с.

## Приложение А (справочное)

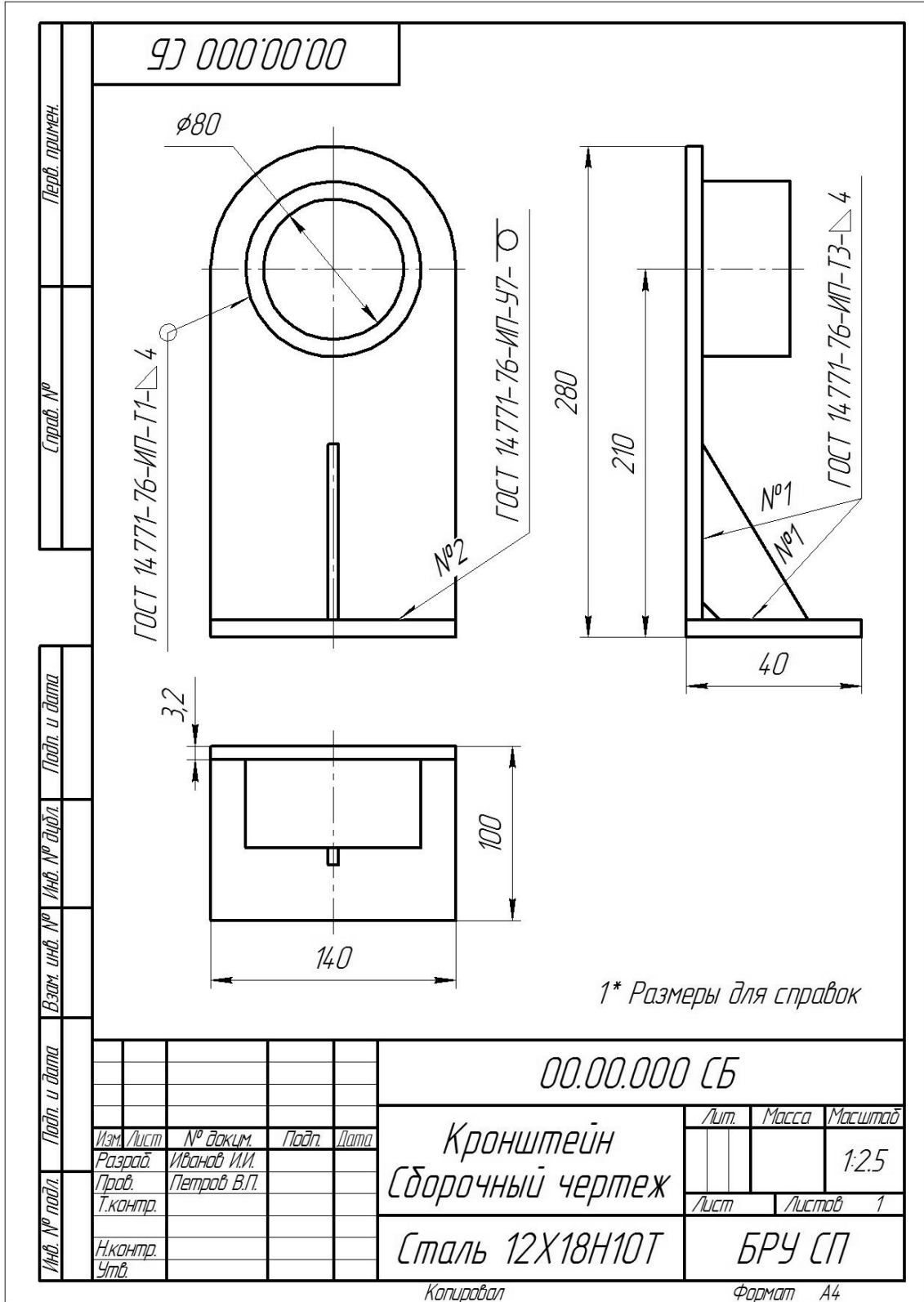


Рисунок А.1 – Чертеж сборочной единицы