

СТРОИТЕЛЬСТВО. АРХИТЕКТУРА

УДК 624.014.27(476.7)

В. И. Драган, А. Б. Шурин

ДЕЙСТВИТЕЛЬНАЯ РАБОТА МЕТАЛЛИЧЕСКОЙ КОМБИНИРОВАННОЙ СТРУКТУРНОЙ ОБОЛОЧКИ ПОКРЫТИЯ ЛЕДОВОГО КАТКА ПО УЛ. ГОЛОВАЦКОГО В Г. ГОМЕЛЕ

UDC 624.014.27(476.7)

V. I. Dragan, A. B. Shuryn

THE ACTUAL PERFORMANCE OF METAL COMPOSITE STRUCTURAL SHELL OF ROOFING FOR THE SKATING-RINK IN GOLOVATSKY STREET IN THE CITY OF GOMEL

Аннотация

Дано описание конструктивного решения большепролетной комбинированной оболочки покрытия ледового катка по ул. Головацкого в г. Гомеле. Приведены результаты исследования напряженно-деформированного состояния (НДС) покрытия при его загрузении испытательной нагрузкой. Исследуется влияние прогонов на НДС покрытия.

Ключевые слова:

действительная работа, оболочка, структурное покрытие, конечно-элементная модель, натурные испытания.

Abstract

The design concept of the large-span combined structural shell of roofing for the skating-rink in Golovatsky street in Gomel is presented. The results of studying the stress and strain state (SSS) of roofing when tested under load are given. The influence of girders on roofing SSS is investigated.

Key words:

actual performance, shell, structural coating, finite-element model, actual test.

Конструктивное решение

Покрытие ледового катка по ул. Головацкого в г. Гомеле по технической сложности пространственной структурной оболочки, новизне принятых конструктивных технических решений, перекрываемой площади без промежуточных опор и другим параметрам относится к уникальным сооружениям. Покрытие запроектировано

на кафедре строительных конструкций УО БрГТУ в 2007 г. [5, 6]. Оно имеет размеры в плане 49,092×57,82 м и представляет собой комбинированную пространственную структурную оболочку, в поперечном разрезе близкую по очертанию к синусоиде (рис. 1 и 2). Объединение стержней в единую конструкцию выполнено с помощью полых шаровых узлов системы БрГТУ (рис. 3, а) [4, 9].



Рис. 1. Общий вид комбинированного структурного покрытия

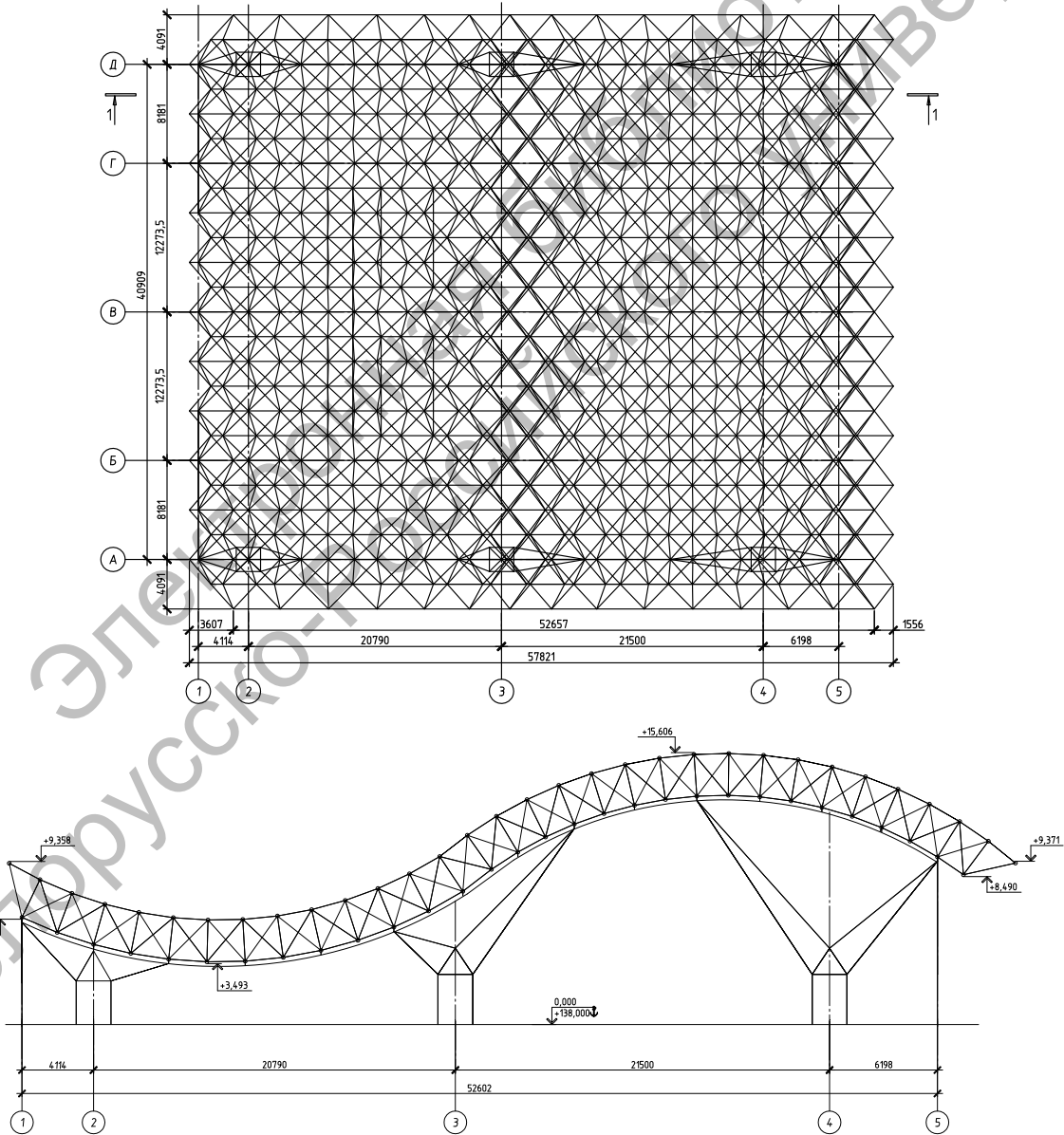


Рис. 2. План и поперечный разрез покрытия

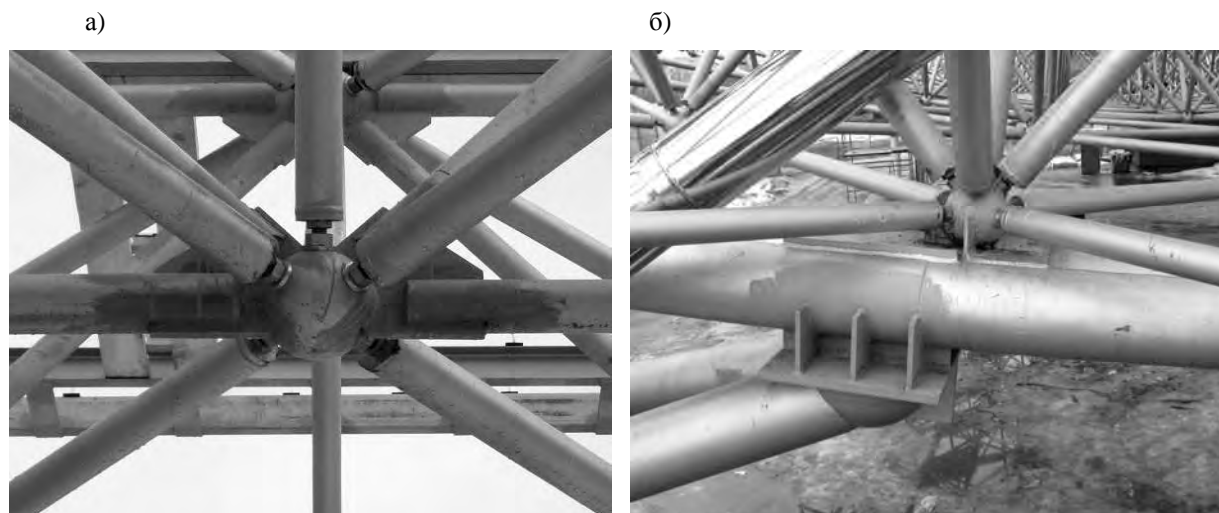


Рис. 3. Узлы комбинированной структурной оболочки: а – узел структурной оболочки; б – опирание оболочки на криволинейный ригель

Структурная оболочка имеет диагональные верхнюю и нижнюю поясные сетки с ячейками в виде ромбов (см. рис. 2). Высота структурной оболочки по осям 2400 мм, размер стороны ромба верхней поясной сетки 2861 мм, размеры сторон ромбов нижней поясной сетки – 2733; 2911; 3005 и 3053 мм. В качестве стержней в структурной оболочке применены трубы стальные горячекатаные по ГОСТ 8732 (\varnothing 76x5, 89x5, 102x8, 114x9 и 121x11). В торцы стержневых элементов вварены круглые гайки с резьбой М30. Наиболее нагруженные стержневые элементы с величиной продольного усилия более 400 кН сопрягаются с узлами с помощью монтажной сварки через фасонку.

Для уменьшения строительной высоты покрытия и расхода металла структурная оболочка опирается нижними узлами на опорные площадки составных ригелей. Ригели выполнены из двух горячекатаных труб (ГОСТ 8732) сечением \varnothing 273x10, объединенных в местах опирания узлов диафрагмами и площадками. Ригели, расположенные по оси А и Д, выполнены криволинейными в вертикальной плоскости. Ригели, смонтированные по оси 1 и 3, выполнены прямолинейными.

При этом можно выделить два принципиальных варианта конструктивного решения опорных узлов. Первый вариант разработан для случая, когда опорный узел структуры зафиксирован в проектом положении с помощью четырех ребер с использованием монтажной сварки (см. рис. 3, а). Данный вариант применен для случая, когда в узел приходят стержни, крепление которых в узлах выполнено с помощью болтов. Второй вариант применен для узлов, в которые приходят стержни с высоким уровнем усилий, и поэтому сопряжение таких стержней с полыми сферами выполнено на сварке. Ригели покрытия через подкосы опираются на пространственные опорные конструкции (рис. 3, б). Пространственные колонны по осям А и Д состоят из четырех сталежелезобетонных стоек с оболочкой в виде трубы \varnothing 402x10, ригелей сечением \varnothing 219x10 и подкосов сечениями \varnothing 219x10, 273x10 и 273x14. Колонны-стойки по оси 1 состоят из труб сечением \varnothing 402x10 и подкосов сечением \varnothing 273x10 мм. Плоская опорная конструкция по оси 3 состоит из двух стоек сечением \varnothing 402x10, ригеля и подкосов сечением \varnothing 273x10.

На узловые элементы верхнего

пояса поперек структурной оболочки опираются прогоны, в большей части выполненные из горячекатаных двутавров № 14Б2 по ГОСТ 26020. В зоне образования «снегового мешка» прогоны представляют собой сварной двутавр, изготовленный из двух швеллеров стальных горячекатаных № 14 по ГОСТ 8240. На прогоны опирается стальной профилированный настил «Kalzip 65/500» [5, 6].

Численное моделирование

Статический расчет покрытия производился с использованием ПК «ЛИРА» и контролировался по методикам, изложенным в нормативных документах. В основе данного программного комплекса лежит метод конечных элементов, реализованный в форме метода перемещений.

Для дальнейшего сопоставления результатов расчета конечно-элементных моделей (КЭМ) с экспериментальными данными статический расчет производился на такие виды нагружений, как собственный вес покрытия, включая вес прогонов, и испытательная нагрузка.

Для проведения численных исследований покрытия были разработаны и использованы несколько КЭМ, последовательно усложняющихся для более полного учета особенностей работы конструкции. Исследование влияния прогонов на НДС комбинированного покрытия проводилось на соответствующей КЭМ. Соединение стержней в узлах структурной плиты принято шарнирным. Прогоны и опорные столики описывались универсальными пространственными стержневыми конечными элементами (КЭ 10). Для опорных столиков жесткостные характеристики задавались численно.

Натурные испытания

При проектировании этого сооружения возникли вопросы, выходящие за рамки действующих нормативных документов. Сложность геометрической поверхности оболочки не позволила

принять нормируемые значения и эпюры ветровых и снеговых нагрузок. В связи с уникальностью сооружения и новизной конструктивных решений возникла необходимость проведения экспериментальных исследований путем нагружения покрытия полной нормативной нагрузкой (см. рис. 1). Натурные испытания проводились по методике, разработанной в [6] и апробированной при проведении серии натурных испытаний большепролетных комбинированных покрытий, таких как «Универсальный спортивный комплекс для игровых видов спорта в г. Бресте», «Ледовая арена на 800 мест в г. Пружаны» и т. д. [1–3].

Натурные испытания преследовали следующие цели:

- оценка несущей способности и надежности конструкций большепролетного покрытия на фоне экспериментального определения напряженно-деформированного состояния (НДС);
- верификация расчетной модели на фоне результатов экспериментальных исследований;
- оценка методики расчета и принятых расчетных предпосылок;
- оценка влияния прогонов на НДС покрытия;
- экспериментальная оценка запасов несущей способности конструкции;
- подтверждение безопасности, функциональной пригодности и долговечности сооружения.

Испытательная нагрузка назначалась по нормативному значению снеговой нагрузки по наиболее невыгодному случаю нагружения, в верхней части покрытия (в осях 3–5) принято $\mu = 1$, в нижней части (в осях 1–3) – $\mu = 2$ (рис. 5).

Для оценки напряженного состояния структурного покрытия применяли тензометры, которые размещались на стержнях нижнего пояса структурного покрытия и на подкосах пространственных опор (рис. 4, а). Для оценки влияния прогонов на НДС покрытия на сжатой и растянутой полке прогонов также были

установлены тензометры (рис. 4, б). Для определения деформированного состоя-

ния покрытия выполнялось измерение координат узлов покрытия.

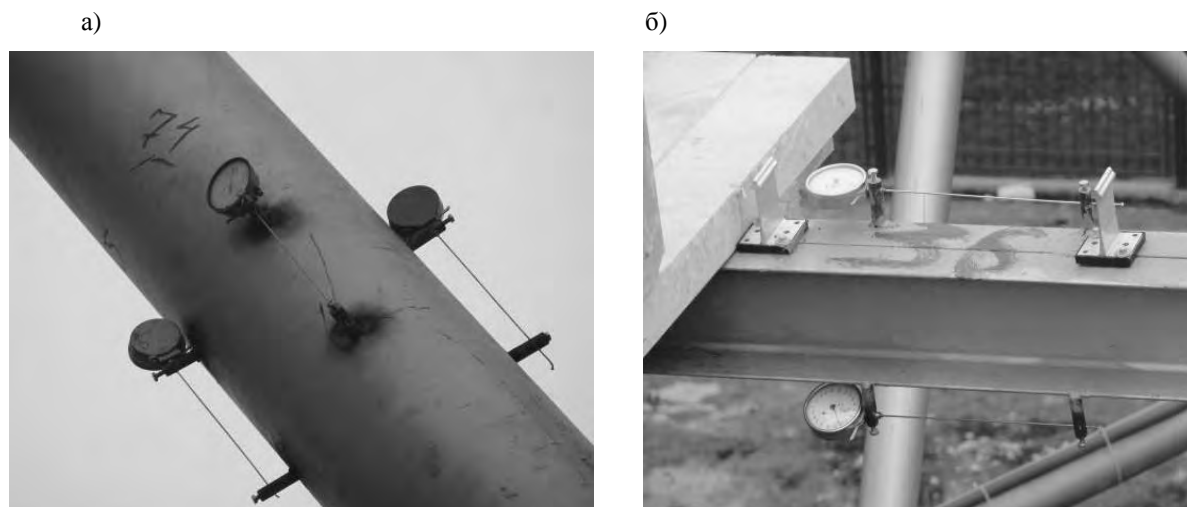


Рис. 4. Размещение тензометров на элементах покрытия: а – на подкосах пространственных опор; б – на прогонах

Установлено, что эпюры вертикальных перемещений нижних узлов структурной оболочки под нагрузкой, построенные по результатам измерений, повторяют очертание эпюр, полученных в результате статического расчета. Экспериментальные значения перемещений более соответствуют КЭМ, учитывающей работу прогонов в составе покрытия (рис. 5).

Экспериментальные исследования подтвердили, что увеличение жесткости верхнего пояса структурной оболочки путем включения в работу конструкции прогонов приводит к перераспределению внутренних усилий в конструкции. Постановка прогонов вдоль диагонали ячейки позволила разгрузить центральную часть верхнего пояса оболочки покрытия в среднем до 20 %. В прогонах возникают продольные усилия, их величина в исследуемой части покрытия изменяется от $-17,5$ до $7,5$ кН (рис. 6). Экспериментальные значения продольных усилий в прогонах соответствуют по знаку и величине их расчетным значениям, полученным в результате статического расчета в ПК «ЛИРА» (табл. 1). Уста-

новлено, что растянутые стержни структурной плиты с небольшой величиной продольного усилия становятся сжатыми.

Заключение

По результатам экспериментально-теоретических исследований НДС большепролетного комбинированного покрытия ледового катка по ул. Головацкого в г. Гомеле можно сделать следующие выводы.

1. В процессе натурных испытаний установлено, что действительная работа металлического покрытия соответствует расчетным положениям. Все элементы покрытия работают упруго. Экспериментальные усилия в элементах структурной оболочки и опорах соответствуют расчетным значениям. Схема деформирования покрытия соответствует расчетной модели. При осмотре конструкции покрытия в ходе испытаний каких-либо повреждений, искривлений и потери устойчивости элементов, разрушений узлов и деталей не обнаружено [5].

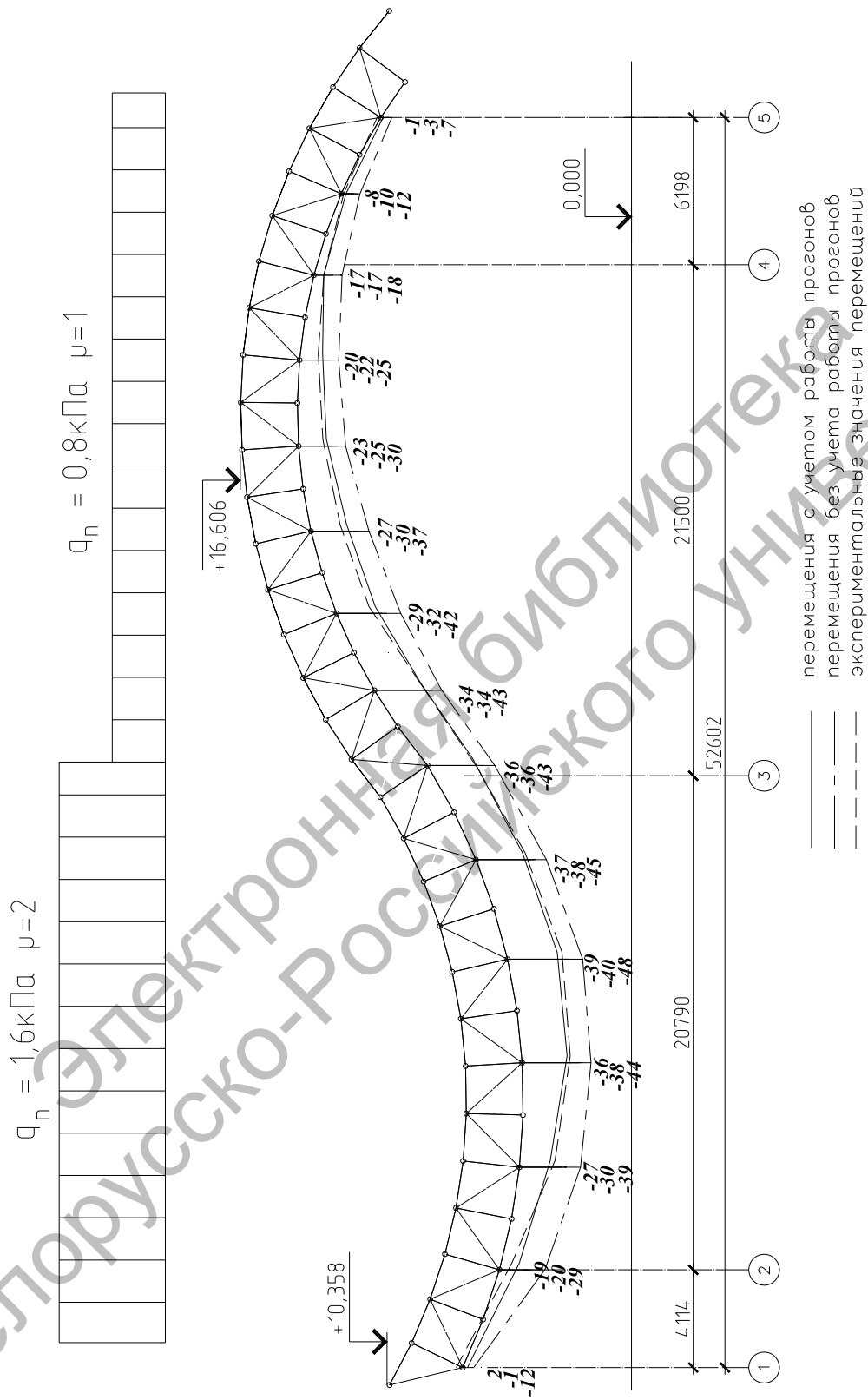


Рис. 5. Схема загрузки покрытия снеговой нагрузкой и эпюры вертикальных перемещений узлов нижней поясной сетки по оси В при загрузке покрытия испытательной нагрузкой

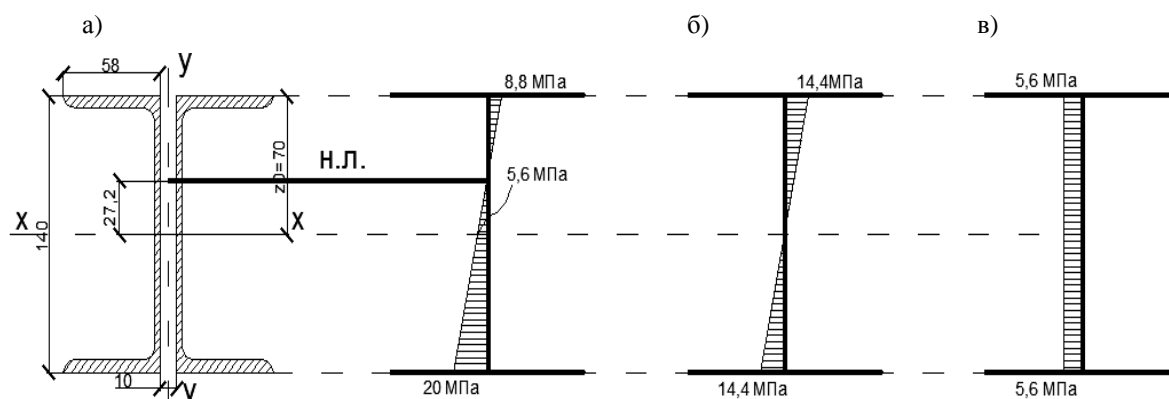


Рис. 6. Эпюры напряжений в прогоне № 5 при загрузке испытательной нагрузкой: а – полная эпюра напряжений; б – эпюра напряжений от действия изгибающего момента M ; в – эпюра напряжений от действия продольной силы N

Табл. 1. Сравнение результатов продольных усилий в прогонах, полученных при натуральных испытаниях и в результате статических расчетов

Номер прогона	Сечение	Значение продольного усилия, кН	
		Натурные испытания	ПК «ЛИРА»
5	2 [14	-17,47	-25,3
6	2 [14	-12,48	-12,08
7	2 [14	-13,70	-1,7
8	2 [14	1,25	5,13
9	2 [14	3,74	13,44
10	2 [14	4,99	14,94
11	2 [14	7,49	13,85
12	2 [14	4,99	9,5
13	2 [14	-9,98	-10,19

2. Экспериментально-теоретические исследования большепролетного комбинированного покрытия навеса над ледовой площадкой в г. Гомеле позволили установить, что прогоны включаются в работу покрытия, разгружая верхний пояс структурной оболочки. В прогонах возникают продольные усилия, величина которых в исследуемой части изменяется от $-17,5$ до $7,5$ кН.

3. Увеличение жесткости верхнего пояса структурной оболочки за счет включения прогонов в работу покрытия приводит к перераспределению внут-

ренних усилий в конструкции. В результате в наименее нагруженных стержнях структурной оболочки установлено изменение знака продольного усилия, которое происходит при величине усилия до 100 кН в 15% стержневых элементов.

4. Максимальный прогиб покрытия, соответствующий полному нормативному значению проектной нагрузки, составил 33 мм в центральной части покрытия, что значительно меньше предельно допустимого прогиба, определенного по [8] и равного 175 мм [5].

СПИСОК ЛИТЕРАТУРЫ

1. Конструктивные решения и основные результаты расчетов большепролетного металлического покрытия летнего амфитеатра в г. Витебске / В. И. Драган [и др.] // Строительная наука и техника. – 2007. – № 3 (12). – С. 18–29.
2. Результаты обследования и натурных испытаний металлической структурной оболочки покрытия бассейна и аквапарка в г. Пружаны / В. И. Драган [и др.] // Вестн. БрГТУ. – 2010. – № 1 (61). – С. 54–57.
3. **Драган, В. И.** Экспериментальное исследование несущей способности большепролетного металлического покрытия здания универсального спортивного комплекса в г. Бресте / В. И. Драган, А. Б. Шурин // Строительная наука и техника. – 2005. – № 2. – С. 9–14.
4. **Драган, В. И.** Экспериментальные исследования работы структурной конструкции с узловым соединением БрГТУ / В. И. Драган, Н. Н. Шалобыта // Перспективы развития новых технологий в строительстве и подготовке кадров Республики Беларусь : сб. ст. XIV Междунар. науч.-практ. межвузовского семинара / Минск, 2007 г. : в 2 т. – Минск, 2007. – Т. 2. – С. 133–138.
5. Натурные испытания металлических конструкций покрытия ледового катка по ул. Головацкого в г. Гомеле : отчет по хозяйственному договору № 11 / 26 от 17.01.2011. – Брест : БрГТУ. – 2011. – 42 с.
6. Программа проведения испытаний металлических конструкций покрытия ледового катка по ул. Головацкого в г. Гомеле. – Брест : БрГТУ. – 2011. – 21 с.
7. **СНиП 2.01.07-85.** Нормы проектирования. Нагрузки и воздействия / Госстрой СССР. – М. : ЦНИИП Госстроя СССР. – 1986. – 36 с.
8. **СНиП 2.01.07-85.** Нагрузки и воздействия : доп. Раз. 10. Прогибы и перемещения / Госстрой СССР. – М. : ЦНИИП Госстроя СССР. – 1989. – 8 с.
9. **Шалобыта, Н. Н.** Напряженно-деформированное состояние узла из полого шара новой металлической структурной конструкции : дис. ...канд. техн. наук : 05.23.01 / Н. Н. Шалобыта. – Брест, 2009. – 146 с.

LIST OF LITERATURE

1. Design concepts and basic results of the calculation of large-span metal roofing of Vitebsk summer amphitheater / V. I. Dragan [etc.] // Construction science and engineering. – 2007. – № 3 (12). – P. 18–29.
2. Results of research and actual tests of metal structural shell of roofing for Pruzhany swimming-pool and aqua park / V. I. Dragan [etc.] // Herald of BrGTU. – 2010. – № 1 (61). – P. 54–57.
3. **Dragan, V. I.** Experimental research into the load-carrying capacity of the large-span metal roofing for the general-purpose sport complex in the city of Brest / V. I. Dragan, A. B. Shuryn // Construction science and engineering. – 2005. – № 2. – P. 9–14.
4. **Dragan, V. I.** Experimental research of the performance of structural construction with joint connection done at the BrGTU / V. I. Dragan, N. N. Shalobyta // Prospects of development of new technologies and manpower training in the construction industry of the Republic of Belarus : proceedings of 14th intern. scien.-pract. inter-university seminar / Minsk : in 2 v. – Minsk, 2007. – Vol. 2. – P. 133–138.
5. Actual tests of metal structures of roofing of the skating-rink in Golovatsky street in Gomel : report on economic agreement № 11 / 26 of 17.01.2011. – Brest : BrGTU. – 2011. – 42 p.
6. The program of testing the metal structures of roofing of the skating-rink in Golovatsky street in Gomel. – Brest : BrGTU. – 2011. – 21 p.
7. **SNiP 2.01.07-85.** Design standards. Loads and effects / USSR Gosstroj. – M. : CNITP of the USSR Gosstroj. – 1986. – 36 p.
8. **SNiP 2.01.07-85.** Loads and effects : addenda. Chap. 10. Deflections and displacements / Gosstroj USSR. – M. : CNITP of the USSR Gosstroj. – 1989. – 8 p.
9. **Shalobyta, N. N.** Stress and strain state of the hollow ball joint of a new metal structural construction : PhD thesis : 05.23.01 / N. N. Shalobyta. – Brest, 2009. – 146 p.

Статья сдана в редакцию 7 октября 2011 года

Вячеслав Игнатьевич Драган, канд. техн. наук, доц., первый проректор, Брестский государственный технический университет.

Андрей Брониславович Шурин, ст. преподаватель, Брестский государственный технический университет. E-mail: shuryn@mail.ru. Тел.: +375-295-21-03-15.

Vyacheslav Ignatyevich Dragan, PhD, Associate Professor, Brest State Technical University.

Andrei Bronislavovich Shuryn, senior lecturer, Brest State Technical University. E-mail: shuryn@mail.ru. Tel.: +375-295-21-03-15.