

МЕЖГОСУДАРСТВЕННОЕ ОБРАЗОВАТЕЛЬНОЕ УЧРЕЖДЕНИЕ
ВЫСШЕГО ОБРАЗОВАНИЯ
«БЕЛОРУССКО-РОССИЙСКИЙ УНИВЕРСИТЕТ»

Кафедра «Технологии металлов»

ОСНОВЫ МЕХАНИКИ СПЛОШНОЙ СРЕДЫ

*Методические рекомендации к лабораторным работам
для студентов специальности*

*1-36 07 02 «Производство изделий на основе трехмерных технологий»
дневной и заочной форм обучения*



Могилев 2022

УДК 539.3/6
ББК 30.121
О75

Рекомендовано к изданию
учебно-методическим отделом
Белорусско-Российского университета

Одобрено кафедрой «Технологии металлов» «30» января 2021 г., протокол № 7

Составители: И. М. Кузменко;
А. В. Васеничева

Рецензент канд. техн. наук, доц. О. В. Благодарная

Приводятся краткие теоретические сведения, описываются методики выполнения и обработки результатов экспериментов при проведении лабораторных работ студентами специальности 1-36 07 02 «Производство изделий на основе трехмерных технологий» дневной и заочной форм обучения.

Учебно-методическое издание

ОСНОВЫ МЕХАНИКИ СПЛОШНОЙ СРЕДЫ

Ответственный за выпуск	Д. И. Якубович
Корректор	А. А. Подошевка
Компьютерная верстка	Е. В. Ковалевская

Подписано в печать . Формат 60 × 84/16. Бумага офсетная. Гарнитура Таймс.
Печать трафаретная. Усл. печ. л . Уч.-изд. л. . Тираж 36 экз. Заказ №

Издатель и полиграфическое исполнение:
Межгосударственное образовательное учреждение высшего образования
«Белорусско-Российский университет».

Свидетельство о государственной регистрации издателя,
изготовителя, распространителя печатных изданий
№ 1/156 от 07.03.2019.

Пр-т Мира, 43, 212022, г. Могилев.

© Белорусско-Российский
университет, 2022

Содержание

Введение	4
Правила охраны труда и техники безопасности при выполнении лабораторных работ.....	5
1 Цели и задачи выполнения лабораторных работ	6
2 Содержание и порядок выполнения лабораторных работ.....	6
3 Лабораторная работа № 1. Опытное определение характеристик ползучести материалов аддитивного синтеза	7
4 Лабораторная работа № 2. Опытное определение характеристик релаксации напряжений материалов аддитивного синтеза.....	10
5 Лабораторная работа № 3. Определение вязкости разрушения материалов аддитивного синтеза при статическом и ударном нагружении	13
6 Лабораторная работа № 4. Определение механических характеристик анизотропных материалов.....	24
7 Лабораторная работа № 5. Опытное исследование концентрации напряжений при растяжении пластины с отверстием.....	33
8 Лабораторная работа № 6. Определение трещиностойкости материалов аддитивного синтеза.....	37
9 Лабораторная работа № 7. Определение коэффициентов трения материалов аддитивного синтеза.....	44
Список литературы.....	47

Введение

Основными сферами профессиональной деятельности специалиста являются: производство резиновых и пластмассовых изделий, прочих неметаллических минеральных продуктов, а также готовых металлических изделий, кроме машин и оборудования; деятельность в области архитектуры, инженерных изысканий, технических испытаний и анализа.

В соответствии с образовательным стандартом ОСВО 1-36 07 02–2018 объектами профессиональной деятельности специалиста являются: материалы и изделия конструкционного и технического назначения, товары народного потребления из них; производство изделий конструкционного и технического назначения, товаров народного потребления на основе трехмерных технологий и освоение их производства; аддитивные технологии производства изделий заданной структуры и эксплуатационных свойств, автоматизация, механизация и управление; конструкторская, технологическая, нормативно-техническая и организационно-распорядительная документация; специальные программные средства проектирования, математического, физического и компьютерного моделирования; технологическое оборудование, основные и вспомогательные элементы.

Механика сплошных сред является научной дисциплиной, в которой изучаются два раздела: механика деформируемого твердого тела и механика жидкостей и газов [1, 2].

Эта дисциплина, как и механика материалов аддитивного синтеза, включена в учебный план специальности 1-36 07 02 «Производство изделий на основе трехмерных технологий» (модуль «Материаловедение 2», компонент УВО) и является дисциплиной по выбору. Учебной программой предусматривается чтение лекций и выполнение лабораторных работ.

В соответствии с требованиями ОСВО 1-36 07 02–2018 специалист должен знать основные понятия, законы сохранения и уравнения механики сплошной среды, классические модели и свойства сплошных сред.

Подготовка специалистов специальности 1-36 07 02 «Производство изделий на основе трехмерных технологий» ориентирована в основном на изучение поведения материалов и изделий конструкционного и технического назначения при различных условиях их нагружения.

В лабораторном практикуме основное внимание уделяется изучению особенностей сопротивления материалов различным внешним воздействиям, критериям оценки прочности и разрушения [3–11].

Студенты должны изучить основные понятия, модели и методы решения задач механики сплошных сред, а также приобрести практические навыки, необходимые для рационального использования методов механики сплошных сред при решении инженерных задач.

Правила охраны труда и техники безопасности при выполнении лабораторных работ

1 На первом лабораторном занятии преподаватель проводит инструктаж и проверку знаний по ОТ и ТБ, о чем производится запись в журнале регистрации инструктажа. Каждый студент ставит в журнале свою подпись.

2 Включать испытательное оборудование имеет право сотрудник, прошедший специальную подготовку. *Студентам запрещено включать и выключать испытательные машины.*

3 Студенты занимают рабочие места в соответствии с указанием преподавателя.

4 *На рабочем месте студенты:*

- изучают методические указания по выполнению лабораторной работы;
- получают у преподавателя исходные данные (образцы для испытаний, нагрузки, размеры образцов и т. п.);
- выполняют необходимые теоретические расчеты, которые заносят в журнал лабораторных работ.

5 Во время работы машины, оборудования и т. п. не допускается:

- прикасаться к токоведущим частям электрооборудования, трубопроводам высокого давления, открывать дверцы электрошкафов и гидрооборудования;
- прикасаться руками или одеждой к испытываемым образцам, а также к подвижным частям оборудования.

6 *При выполнении лабораторной работы студентам запрещается:*

- устанавливать и снимать образец, перемещать специальное ограждение при включенной машине;
- находиться в пределах опасной зоны при проведении работ, связанных с разрушением образцов;
- при испытаниях в зоне упругих деформаций прикладывать к образцу нагрузку выше установленного предела;
- трогать провода и тензорезисторы;
- самовольно передвигать и переставлять измерительные приборы;
- резко вращать ручки приборов;
- оставлять (*после проведения опыта*) машину с нагрузкой и прибор в рабочем состоянии.

7 Если при проведении лабораторных работ на установках студенты нагружают образец вручную тарированными грузами, то прорези грузов должны быть направлены в разные стороны.

После проведения испытаний грузы следует снять с кронштейна (подвеса).

8 Выполнение лабораторных работ проводится после проверки знаний студентов по технике безопасности.

1 Цели и задачи выполнения лабораторных работ

Цели выполнения лабораторных работ.

- 1 Изучить теоретические основы механики сплошных сред (материалов аддитивного синтеза).
- 2 Изучить методы экспериментальных исследований напряжений и деформаций материалов аддитивного синтеза.
- 3 Исследовать поведение материалов аддитивного синтеза при различных условиях нагружения.

Задачи, решаемые при выполнении лабораторных работ.

- 1 Ознакомление с испытательным оборудованием и измерительными приборами.
- 2 Ознакомление с методами подготовки образцов к испытаниям.
- 3 Определение характеристик, предусмотренных методиками экспериментов.
- 4 Обработка результатов испытаний. Формулирование выводов по работе.

2 Содержание и порядок выполнения лабораторных работ

Содержание лабораторных работ соответствует учебной программе, методике выполнения и форме отчета.

Порядок выполнения лабораторных работ.

- 1 Самостоятельно изучить тему работы, используя материалы лекций и литературу, приведенную в данных методических рекомендациях. Ознакомиться с методикой выполнения лабораторной работы.
- 2 При выполнении лабораторной работы руководствоваться данными методическими рекомендациями, заполняя соответствующие пункты формы отчета.
- 3 Получить у преподавателя образец для испытаний, произвести его измерения и подготовить к испытанию в соответствии с методикой выполнения работы и формой отчета. Занести данные в форму отчета.
- 4 Выполнить эксперимент, обработку данных эксперимента и расчеты в соответствии с формой отчета. Представить оформленный отчет преподавателю для проверки и подписи.
- 5 Изучить контрольные вопросы и ответить на них. Защитить лабораторную работу (устный опрос или тестирование).

Примечание – Студент обязан выполнить и защитить лабораторную работу в течение учебного занятия. Студент, не защитивший две лабораторные работы, к выполнению следующей работы не допускается.

Формы отчетов по каждой лабораторной работе приводятся в методических указаниях к ним. *Они включают:* цель работы, исходные данные, протокол испытаний, данные опыта, обработку результатов опыта, выводы.

3 Лабораторная работа № 1. Опытное определение характеристик ползучести материалов аддитивного синтеза

Цель работы

1 Ознакомиться с явлением ползучести.

2 Изучить требования ГОСТ к методам испытаний на ползучесть: ГОСТ 3248–81 *Металлы Метод испытания на ползучесть*; ГОСТ Р 57714–2017 *Композиты полимерные. Определение ползучести при растяжении, при сжатии и разрушения при ползучести*; ГОСТ 28845–90 *Машины для испытания материалов на ползучесть, длительную прочность и релаксацию*.

3 Выполнить исследование на ползучесть материалов аддитивного синтеза и материалов, изготовленных в производственных условиях.

4 Построить для исследованных материалов кривые ползучести при постоянных температуре и напряжении.

3.1 Теоретические сведения

Многие элементы конструкций работают достаточно длительное время в условиях высоких температур и уровней напряжений. При этом материалы обнаруживают свойства ползучести и релаксации. Эти свойства называют реологическими.

Ползучесть – это увеличение деформаций во времени при постоянных напряжениях и температуре.

Ползучесть у различных материалов обнаруживается в зависимости от величин действующих напряжений, температуры окружающей среды и времени работы элемента конструкции.

Обычно характеристики ползучести устанавливаются в результате испытания образцов на осевое растяжение при постоянных значениях температуры и напряжений (рисунок 1.1).

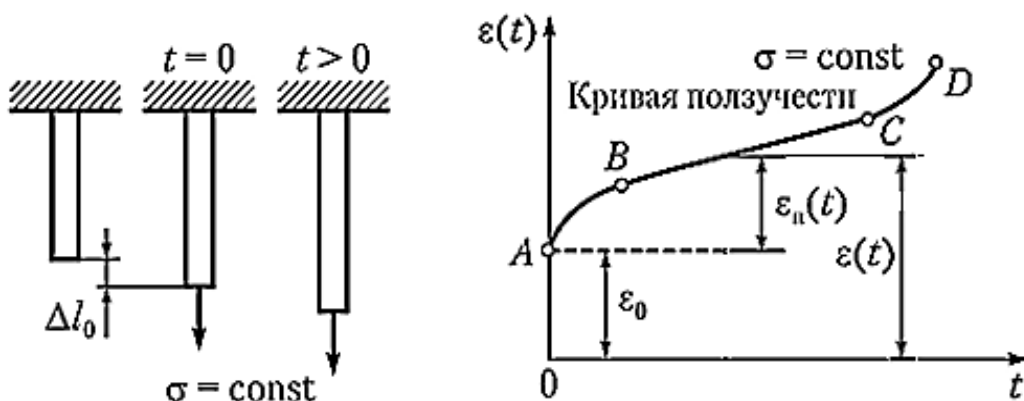


Рисунок 3.1 – Схема испытания на ползучесть и кривая ползучести

В начальный момент времени ($t = 0$) к образцу прикладывается сила, и далее ($t > 0$) возникающее в процессе испытания напряжение поддерживается постоянным. В фиксированные моменты времени измеряют абсолютное удлинение образца, рассчитывают относительную деформацию и строят кривую ползучести.

При приложении нагрузки возникает «мгновенная» деформация ε_0 . В зависимости от величины прикладываемого напряжения, температуры испытания и материала эта деформация может быть или упругой, или упругопластической.

В последующие моменты времени к этой деформации добавляется увеличивающаяся во времени деформация ползучести $\varepsilon_n(t)$.

Таким образом, в произвольный момент времени полная деформация складывается из мгновенной деформации ε_0 и деформации ползучести ε_n :

$$\varepsilon(t) = \varepsilon_0 + \varepsilon_n(t).$$

Кривая ползучести при достаточно высоких уровнях напряжений имеет три характерных участка.

Участок AB – участок *неустановившейся ползучести*. На этом участке скорость деформации ползучести переменна, она изменяется от бесконечности в точке A до некоторой конечной величины в точке B .

Участок BC – участок *установившейся ползучести*. В пределах этого участка скорость деформации ползучести не изменяется во времени и зависит лишь от температуры и уровня напряжений.

Участок CD – характеризуется *увеличением скорости деформации* ползучести и *заканчивается разрушением*.

Если уровни напряжений и температуры невелики, то ползучесть носит ограниченный характер. При этом кривая ползучести имеет асимптоту.

Очень часто на графике изображается зависимость от времени только деформации ползучести. При этом ось времени проходит через точку A .

Кривые ползучести для разных материалов имеют свои особенности.

Обычно статические испытания на ползучесть и релаксацию проводят при повышенных температурах и длительном воздействии нагрузок.

Например, в резине развиваются необратимые (остаточные) деформации (происходит старение, или необратимое изменение свойств в напряженном состоянии), т. е. протекают так называемые химическая ползучесть и релаксация.

На характер кривых ползучести оказывают также влияние различные факторы: уровни напряжений, температура и время испытания и др.

Процесс ползучести следует рассматривать как процесс накопления повреждений, приводящий к полному разрушению материала, когда происходит исчерпание деформационной способности материала.

Результаты экспериментов на ползучесть имеют достаточно большой разброс, поэтому решение задач ползучести с точностью до 20 % считают допустимым.

Порядок выполнения работы. Порядок выполнения работы и обработки результатов подробно изложен в методических указаниях к лабораторной работе.

Протокол испытаний. Форма протокола испытания приводится в методических указаниях к лабораторной работе.

Контрольные вопросы

- 1 Что такое ползучесть материала?
- 2 Имеет ли место ползучесть материала при комнатной температуре?
- 3 При какой минимальной температуре наблюдается ползучесть бронзы, алюминия, латуни?
- 4 Имеет ли место ползучесть в пластмассах?
- 5 При каких способах деформирования образца можно проводить испытание на ползучесть?
- 6 В каких координатах строится кривая ползучести?
- 7 На каком участке кривой будет постоянная скорость деформации?
- 8 Назовите факторы, влияющие на скорость деформирования?
- 9 Наблюдается ли ползучесть стали при обычной температуре?
- 10 Как определяется скорость ползучести?

4 Лабораторная работа № 2. Опытное определение характеристик релаксации напряжений материалов аддитивного синтеза

Цель работы

1 Ознакомиться с явлением релаксации напряжений.

2 Изучить требования ГОСТ к методам испытаний на релаксацию напряжений: ГОСТ 26007–83 *Методы испытания на релаксацию напряжений*; ГОСТ 28845–90 *Машины для испытания материалов на ползучесть, длительную прочность и релаксацию*.

2 Выполнить исследование на релаксацию материалов аддитивного синтеза и материалов, изготовленных в производственных условиях.

3 Построить для исследованных материалов кривые релаксации при постоянной температуре и деформации.

4.1 Теоретические сведения

Релаксация напряжения и ползучесть отражают одни и те же явления, хотя и противоположным образом. Изучение ползучести более важно с практической точки зрения, однако метод релаксации напряжения чаще используют в научных исследованиях, поскольку он легче поддается математической обработке.

Релаксация напряжений – это уменьшение напряжения во времени при постоянных деформациях и температуре (рисунок 4.1).



Рисунок 4.1 – Схема испытания на релаксацию напряжений и кривая релаксации напряжений

Это процесс самопроизвольного изменения (обычно уменьшения) напряжений в нагруженных деталях при постоянной полной деформации. При этом снижение напряжений происходит вследствие постепенного уменьшения упругой деформации и приращения на ту же величину вязкоупругой и вязкопластической составляющих деформации (для металлов чаще на величину вязкопластической деформации)

$$\varepsilon(0) = \varepsilon_{уп} + \varepsilon_n = \text{const},$$

где $\varepsilon_{упр}$ – упругая часть деформации, соответствующая напряжению $\sigma(t)$;

ε_n – деформация ползучести, нарастающая во времени при снижающихся напряжениях.

Релаксация напряжений сопровождается переходом части упругих деформаций в пластические, поэтому соединения, выполненные с натягом, при длительной работе ослабевают.

В металлических образцах при высоких температурах напряжение часто убывает до нуля. При испытаниях на релаксацию оценивают уменьшение макро-напряжений во всем образце. Типичным примером детали, работающей в условиях релаксации напряжений, является болт фланцевого соединения. Плотность этого соединения определяется усилием натяга болта, который создается вследствие его упругой деформации. С течением времени натяг болта (уровень деформации) будет ослабевать, т. к. часть упругой деформации будет переходить в пластическую.

Испытания образцов на релаксацию напряжений проводят на тех же испытательных машинах и в тех же условиях, что и испытания образцов на ползучесть. Исключение заключается в том, что после приложения начальной полной нагрузки необходимо обеспечить неизменность начальной деформации во времени.

Процесс испытания на релаксацию напряжений можно представить так: образец длиной l закладывается в захваты испытательной машины, растягивается на величину Δl и оставляется в этом положении (рисунок 4.2).

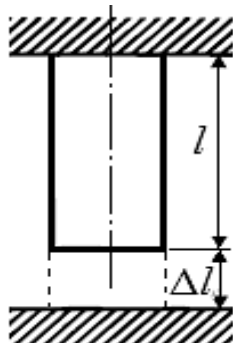


Рисунок 4.2 – Схема релаксационного процесса

Полная деформация ε в начале деформирования равна упругой $\varepsilon_{упр} = \Delta l/l$, которая, в свою очередь, постоянна во времени. С течением времени упругая деформация переходит в пластическую.

Процесс релаксации можно разделить на несколько стадий, но чаще выделяют две стадии:

– *первую*, в течение которой снижение напряжений в нагруженной детали происходит весьма быстро с резко уменьшающейся скоростью релаксации;

– *вторую*, в течение которой снижение напряжения происходит значительно медленнее с постепенно убывающей скоростью релаксации.

Длительность первой стадии релаксации в зависимости от рода материала, а также величины температуры и начального напряжения σ_0 меняется очень значительно.

Обычно принимают, что нарастание вязкопластической деформации в процессе релаксации подобно нарастанию ее при ползучести и поэтому *скорость релаксации можно вычислять по скорости ползучести*.

Однако *скорость релаксации нельзя принимать за скорость ползучести*, т. к. эти два процесса по существу *не вполне тождественны*, механизм возникновения и нарастания вязкопластической деформации при релаксации несколько иной, чем при ползучести.

При *релаксации* уменьшение напряжений в детали вызывается нарастанием вязкопластической деформации за счет упругой деформации *при неизменной длине* детали, а при *ползучести* нарастание вязкопластической деформации происходит *исключительно за счет удлинения детали*. При этом *общая деформация при ползучести значительно больше, чем при релаксации*.

Экспериментальные кривые ползучести и релаксации являются исходным материалом для построения теорий ползучести, на основе которых рассчитывают напряженно-деформированное состояние элементов конструкций при сложном напряженном состоянии и напряжениях, переменных во времени.

Порядок выполнения работы. Порядок выполнения работы и обработки результатов подробно изложен в методических указаниях к лабораторной работе.

Протокол испытаний. Форма протокола испытания приводится в методических указаниях к лабораторной работе.

Контрольные вопросы

- 1 Что называется релаксацией напряжений?
- 2 Изменяется ли суммарная деформация при релаксации напряжений?
- 3 В каких координатах строится кривая релаксации?
- 4 Когда быстрее происходит падение напряжений: в начале опыта или в конце?
- 5 Что нужно делать с болтовыми соединениями конструкций, чтобы не нарушалась ее нормальная работа?
- 6 Как наблюдается явление релаксации во время проведения опыта?
- 7 Каким прибором определяется релаксация во время проведения опыта?

5 Лабораторная работа № 3. Определение вязкости разрушения материалов аддитивного синтеза при статическом и ударном нагружении

Цель работы

1 Изучить особенности сопротивления материалов действию статических и динамических нагрузок.

2 Изучить требования ГОСТ к методам испытаний на вязкость разрушения: ГОСТ 9454–78 *Металлы. Метод испытаний на ударный изгиб при пониженных, комнатной и повышенных температурах нагружения*; ГОСТ 4647–2015 *Пластмассы. Метод определения ударной вязкости по Шарпи*; ГОСТ 19109–2017 *Пластмассы. Метод определения ударной вязкости по Изоду*.

3 Изучить методику исследования вязкости разрушения при статическом нагружении и определить критическое значение коэффициента интенсивности напряжений стального образца.

3 Ознакомиться с методами, приобрести навыки измерения ударной вязкости и исследовать ударную вязкость образцов материалов аддитивного синтеза методами Шарпи и Изода.

5.1 Теоретические сведения

5.1.1 Особенности статического и динамического воздействия.

Задачи расчета бруса на прочность, жесткость и устойчивость в механике материалов решаются при условии, что *внешние нагрузки прикладываются к брусу статически*:

- нагрузка прикладывается к брусу очень медленно, плавно меняется от нуля до заданного значения (скорость нагружения мала, отсутствуют ускорения);
- при передаче нагрузки от одного элемента конструкции к другому эти элементы механически не перемещаются;
- в элементах конструкции, если они движутся равномерно, т. к. скорость постоянна.

Теория и методы расчета при статическом нагружении бруса подробно рассматривались в курсе «Механика материалов и конструкций».

В реальных условиях эксплуатации конструкции воспринимают действие так называемых *динамических нагрузок*: нагрузка от нуля до заданного значения изменяется *за малый промежуток времени*, а иногда мгновенно. Следовательно, *элементы конструкции, в соответствии с законами механики, подвергаются действию сил инерции*: равноускоренный подъем груза, вращение элементов конструкций, колебания, ударное приложение нагрузки.

Для проведения расчета при динамическом нагружении следует:

- провести статический расчет бруса (конструкции);

– определить значение динамического коэффициента в зависимости от особенностей динамического нагружения.

В связи с действием сил инерции, значительными скоростями перемещения конструкций и их элементов, особенностями этих перемещений, возникают сложности с определением нагрузок, действующих на конструкцию.

Кинематические условия движения бруса в значительной степени влияют на работу этого бруса:

- на его напряженно-деформированное состояние;
- на механические свойства материала бруса;
- на процесс и особенности разрушения – даже пластичные материалы могут разрушаться хрупко.

В связи с перечисленными сложностями в инженерной практике используются приближенные – инженерные методы расчета. Они основаны на статическом расчете, с учетом динамического воздействия.

Условие прочности имеет простой вид:

$$\sigma_{\partial.\max} = \sigma_{ст.\max} \cdot K_D \leq [\sigma],$$

где $\sigma_{\partial.\max}$ – максимальные нормальные (касательные) напряжения при динамическом нагружении;

$\sigma_{ст.\max}$ – максимальные нормальные (касательные) напряжения при статическом нагружении;

K_D – динамический коэффициент, определяемый особенностями динамического нагружения;

$[\sigma]$ – допускаемое нормальное напряжение.

В случае действия касательных напряжений во всех вышеприведенных формулах нормальные напряжения заменяем касательными.

Разрушение (потеря прочности) чаще всего инициируется образованием и последующим развитием трещин. *Трещины образуются в наиболее нагруженных областях бруса, а также в местах так называемой концентрации напряжений.*

В науке о прочности вязкость разрушения есть свойство, которое описывает способность материала, имеющего трещину, сопротивляться разрушению. Это свойство является одним из самых важных в практике проектирования и прогнозирования прочности конструкций.

Вязкость разрушения определяется фактором интенсивности нагрузки, при которой тонкая трещина начинает расти. Как известно, *интенсивность распределения ВСФ в сечении есть напряжение*. Следовательно: *вязкость разрушения – относительное повышение растягивающих напряжений в устье трещины при переходе ее от стабильной стадии роста к нестабильной называется.*

Иначе говоря, вязкость разрушения является количественным выражением устойчивости материала конструкции к хрупкому разрушению. При большой вязкости разрушение соответствует механизму пластичного разрушения. При низкой вязкости – хрупкому механизму разрушения.

Вязкость разрушения тесно связана с показателями прочности материала: увеличение прочности сопровождается снижением пластичности и вязкости разрушения. Это объясняется тем, что у высокопрочных материалов мала энергия, поглощаемая при разрушении, уровень которой определяется величиной пластической деформации у вершины трещины.

Для высокопрочных материалов эффект увеличения прочности существенно перекрывается снижением пластичности, в результате чего вязкость разрушения уменьшается.

Материалы средней и низкой прочности при комнатной температуре обычно имеют более высокие значения, чем высокопрочные, с понижением температуры прочность растет и при определенных условиях поведение материала средней и низкой прочности становится таким же, как у высокопрочного материала при комнатной температуре. При низких температурах испытание вязкости разрушения можно проводить на образцах меньших размеров.

Металлы обладают наивысшими значениями вязкости разрушения. Трещины не могут легко распространяться в вязких материалах, что делает металлы очень устойчивыми к растрескиванию под напряжением и придает их кривой «напряжение – деформация» большую зону пластического течения.

Керамика имеет более низкую вязкость разрушения, но демонстрирует исключительное улучшение разрушения под напряжением, которое объясняется увеличением их прочности на 1,5 порядка по сравнению с металлами.

Вязкость разрушения композитов, полученных путем комбинирования керамики с полимерами, значительно превышает индивидуальную вязкость разрушения составляющих материалов.

5.1.2 Вязкость разрушения при статическом нагружении.

Одной из важнейших особенностей расчета тел с трещинами является необходимость учета перераспределения напряжений, возникающих от действия внешних нагрузок в результате развития трещин.

При этом именно кончик трещины является зоной наибольшей концентрации напряжений и исходной точкой начала дальнейшего разрушения. Поэтому особое значение приобретает вопрос исследования напряженного состояния у вершины трещины.

Интенсивность распределения напряжений в вершине трещины зависит только от коэффициента интенсивности напряжений (КИН). Его величина определяется по формуле

$$K = \sigma\sqrt{\pi l},$$

где σ – значение действующего напряжения;

l – половина длины трещины.

Следовательно, все процессы разрушения материала инициируются и управляются интенсивностью поля напряжений, окружающего конец трещины, посредством *коэффициента интенсивности напряжений*. В отличие от коэффициента концентрации напряжений коэффициент интенсивности напряжений есть размерная величина.

Коэффициент интенсивности напряжений K – коэффициент, используемый в *линейно-упругой механике разрушения* для описания увеличения напряжения, приложенного в вершине трещины известного размера и формы.

Критическое значение КИН, т. е. K_c , характеризует опасное физическое состояние тела (местные напряжения) в вершине трещины и *зависит от расположения трещины и условий нагружения тела*.

Критический КИН K_c есть *характеристика* материала – способность его сопротивляться раскрытию трещины, т. е. характеризует трещиностойкость, а просто КИН K отражает геометрическую форму тела с трещиной и условия его нагружения.

Критический коэффициент интенсивности является силовым критерием разрушения, т. к. его можно трактовать как силу расширения трещины.

Критическое значение коэффициента интенсивности напряжений K_c – количественная характеристика поля напряжений на стадии возникновения разрушения вблизи вершины трещины, размеры которой сопоставимы с размерами поперечного сечения образца. Устанавливается расчетом по величине критического напряжения σ_c .

Вязкость разрушения G является энергетическим критерием: определяет скорость освобождения энергии, что означает работу продвижения трещины на единицу длины. Характеризует способность материала сопротивляться началу движения и развитию трещины при механических и других воздействиях.

Определяется расчетом по величине КИН с учетом модуля упругости материала E :

$$G = \frac{K^2}{E}.$$

Критическое значение G носит название *энергетического критерия механики квазихрупкого разрушения G_c* .

$$G_c = \frac{K_c^2}{E}.$$

Для того чтобы была обеспечена прочность тела, необходимо соблюдение условия $K < K_c$ или $G < G_c$. При $G \geq G_c$ трещина будет самопроизвольно развиваться.

Зачастую *вязкостью разрушения* называют *критический КИН* – это становится очевидным при сравнении расчетных формул.

Величины рассмотренных выше коэффициентов зависят от размеров образца и расположения трещины по отношению к действующим нагрузкам (напряжениям).

Расположение трещины по отношению к нагрузке определяет один из трех типов деформаций (рисунок 5.1):

1) *трещины нормального отрыва* (разрыва) – тип деформации I. В этом случае берега трещины перемещаются в направлении оси Y ;

2) *трещины поперечного симметричного сдвига* (плоская деформация) – тип деформации II. В этом случае берега трещины перемещаются в направлении оси X ;

3) *трещины несимметричного (продольного) сдвига* (антиплоская деформация) – тип деформации III. В этом случае берега трещины перемещаются в направлении оси Z .

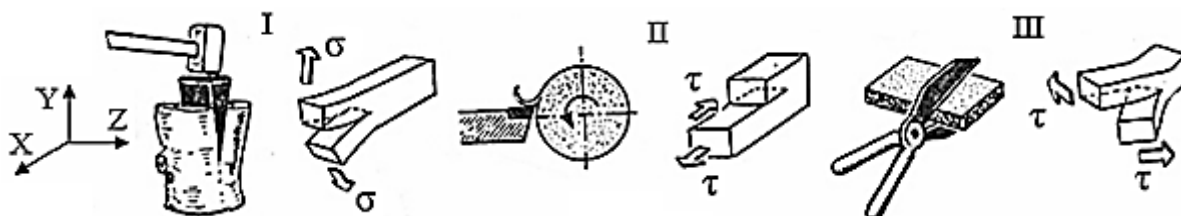


Рисунок 5.1 – Виды деформации в вершине трещины

Сочетание указанных трех типов деформации позволяет получить все возможные случаи деформированного состояния, возникающего в зоне трещин при любом нагружении.

Каждый из типов деформации характеризуется соответствующим коэффициентом интенсивности напряжений (K_I , K_{II} , K_{III}) и вязкостью разрушения (G_I , G_{II} , G_{III}): указываются в обозначениях коэффициентов в виде индекса справа внизу.

Характеристики вязкости разрушения определяют по результатам однократных статических испытаний специальных образцов с предварительно нанесенной усталостной трещиной.

При этом определяют критическое напряжение и расчетом – критический коэффициент интенсивности напряжений.

Критическое напряжение σ_c – номинальное разрушающее напряжение по ослабленному сечению образца или детали. Устанавливается расчетом по величине нагрузки, измеренной при испытании:

$$\sigma_c = \frac{F_{разр}}{A_{осл}}$$

Размеры образца и положение трещины могут быть различными. При переходе к образцам ограниченных размеров или при изменении условий нагружения и расположения трещин вводятся поправочные функции f_k : f_{Ik} , f_{IIk} , f_{IIIk} , которые приводятся в справочных таблицах. Тогда, например, формулы для КИН запишутся в виде

$$K_I = \sigma\sqrt{\pi l} \cdot f_{Ik} \text{ и } K_{Ic} = \sigma_c\sqrt{\pi l} \cdot f_{Ik}.$$

Для пластины неограниченных размеров единичной толщины с симметричной трещиной длиной $2l$ при основных видах деформации $f_k = 1$. То есть формулы примут вид:

$$K_I = \sigma\sqrt{\pi l}; \quad K_{II} = \tau\sqrt{\pi l}; \quad K_{III} = \tau\sqrt{\pi l}.$$

При растяжении пластины конечной ширины с центральной трещиной критический коэффициент интенсивности напряжений, с учетом поправочной функции определяется по формуле

$$K_{Ic} = \sigma_c\sqrt{\pi l} \cdot f_{Ik} = \sigma_c \cdot \sqrt{\pi l} \cdot \sqrt{\frac{2b}{\pi l} \cdot \operatorname{tg} \frac{\pi l}{2b}} = \sigma_c \sqrt{2b \cdot \operatorname{tg} \frac{\pi l}{2b}},$$

где $2b$ – ширина образца;
 l – половина длины трещины.

В заключение, для справки, приводятся значения вязкости разрушения для некоторых материалов (таблица 5.1).

Таблица 5.1 – Вязкость разрушения материалов

Тип материала	Материал	K_{Ic} , МПа·м ^{1/2}
Металл	Алюминий	14...28
	Алюминиевый сплав (7075)	20...35
	Инконель 718	73...87
	Мартенситностареющая сталь (марка 200)	175
	Стальной сплав (4340)	50
	Титановый сплав	84...107
Керамика	Оксид алюминия	3...5
	Карбид кремния	3...5
	Натриево-известковое стекло	0,7...0,8
Полимер	Полиметилметакрилат	0,7...1,60
	Полистирол	0,7...1,1

5.1.3 Вязкость разрушения при динамическом нагружении.

Чаще всего исследование выполняется при ударном приложении нагрузки к образцу на маятниковых копрах.

Под ударом понимается соприкосновение двух движущихся тел, в результате которого их скорости изменяются за очень короткий период времени. Время удара исчисляется тысячными, а иногда и миллионными долями секунды.

Скорость ударяющего тела практически мгновенно изменяется (уменьшается зачастую до нуля), поэтому на тело, воспринимающее удар (ударяемое тело), передаются очень большие ускорения.

Эти ускорения остаются неизвестными, т. к. точное время удара мы не знаем.

При ударе происходит быстрое превращение одного вида энергии в другой: *кинетическая энергия ударяющего тела превращается в потенциальную энергию деформации ударяемого тела.*

Пластические свойства, как известно, характеризуются площадью под кривой – под диаграммой деформирования (рисунок 5.2). При ударе нагрузки более «короткие» и площадь под кривой будет меньше. Следовательно, при ударе материал становится как бы более хрупким.



Рисунок 5.2 – Диаграммы растяжения при статическом и динамическом (удар) нагружении

Решение инженерных задач расчета при ударе обычно строится на основе *приближенной теории упругого удара.*

Материал ударяемой детали подчиняется закону Гука в определенном интервале ударных нагрузок. Это обстоятельство подтверждается опытами, т. е. $\sigma_{\text{д}} = \varepsilon_{\text{д}} E$.

Динамический коэффициент при ударе. Методика инженерного расчета на прочность при ударе *без учета массы упругой системы* дает следующую расчетную зависимость для определения динамического коэффициента:

$$K_{\text{д}} = 1 + \sqrt{1 + \frac{2H}{\Delta_{\text{ст}}}},$$

где $\Delta_{\text{ст}}$ – перемещение сечения бруса, в котором статически приложена внешняя нагрузка.

5.2 Определение вязкости разрушения при статическом нагружении

5.2.1 Испытательное оборудование и инструменты.

Преподавателем указываются: тип испытательного оборудования, его характеристики (наибольшее развиваемое усилие шкала силоизмерительного устройства, цена деления шкалы и др.), название или тип измерительного оборудования или инструмента, его характеристики. Эти данные студент заносит в отчет по лабораторной работе.

Порядок выполнения работы. Порядок выполнения работы и обработки результатов подробно изложен в методических указаниях к лабораторной работе.

Протокол испытаний. Форма протокола испытания приводится в методических указаниях к лабораторной работе.

Контрольные вопросы

- 1 Дайте определение коэффициенту интенсивности напряжений?
- 2 Какова размерность коэффициента интенсивности напряжений?
- 3 Что такое критическое напряжение σ_c ?
- 4 Какова цель данной лабораторной работы?
- 5 Какой вид деформации трещины в данной работе?
- 6 Как определяется критическое напряжение?
- 7 По какой формуле определяется коэффициент интенсивности напряжений?
- 8 Как определяется вязкость разрушения?
- 9 Какова методика определения K_{Ic} ?

5.3 Экспериментальное определение ударной вязкости

5.3.1 Теоретические сведения.

Механические свойства материалов существенно зависят от скорости деформирования изделия в процессе нагружения. Статические испытания материалов не всегда воспроизводят реальные условия нагружения деталей. В ряде случаев работа деталей в машинах и механизмах связаны с приложением ударных нагрузок, которые вызывают соответствующие напряжения, называемые динамическими. При этом предел текучести может повышаться на 20 %...70 %, предел прочности на 10 %...30 % по сравнению со статическим растяжением, а пластичность убывает. Даже при сравнительно невысоких скоростях нагружения у пластичных материалов наблюдается склонность к хрупкому разрушению.

При ударе особенно существенно сказывается влияние на прочность материала местных напряжений или так называемых *концентраторов напряжений*.

В этом случае *потенциальная энергия деформации не успевает распространиться по всему объему тела. Она концентрируется в области местных дефектов*

(надрезов, пор, трещин, резкого изменения сечения и т. д.). В связи с особенностями поведения материала при ударном нагружении *необходимо, наряду с механическими испытаниями, проводить испытания на удар*. Например, испытания материалов на ударную вязкость.

Ударная вязкость – механическая характеристика материала, она определяется отношением работы внешних сил, затраченной на разрушение образца к площади поперечного сечения в месте надреза и характеризует способность материала сопротивляться хрупкому разрушению (трещиностойкость).

Испытания на ударную вязкость актуальны для сварных соединений и конструкций, работающих при низких температурах.

Благодаря простоте выполнения и точности результатов наиболее распространенными являются испытания динамической нагрузкой на изгиб. При этих испытаниях образец устанавливают на две опоры и посередине наносят удар.

5.4 Испытательное оборудование и образцы

Требования к оборудованию и образцам для испытаний на ударную вязкость изложены в соответствующих ГОСТах: ГОСТ 9454–78 *Металлы. Метод испытаний на ударный изгиб...*; ГОСТ 4647–2015 *Пластмассы. Метод определения ударной вязкости по Шарпи*; ГОСТ 19109–84 *Пластмассы. Метод определения ударной вязкости по Изоду*.

5.4.1 Маятниковые копры.

Испытания проводятся на специальном оборудовании – копрах. На рисунке 5.3 показаны маятниковые копры для испытаний образцов на ударную вязкость: JB-300B и Kason XJ-50Z.

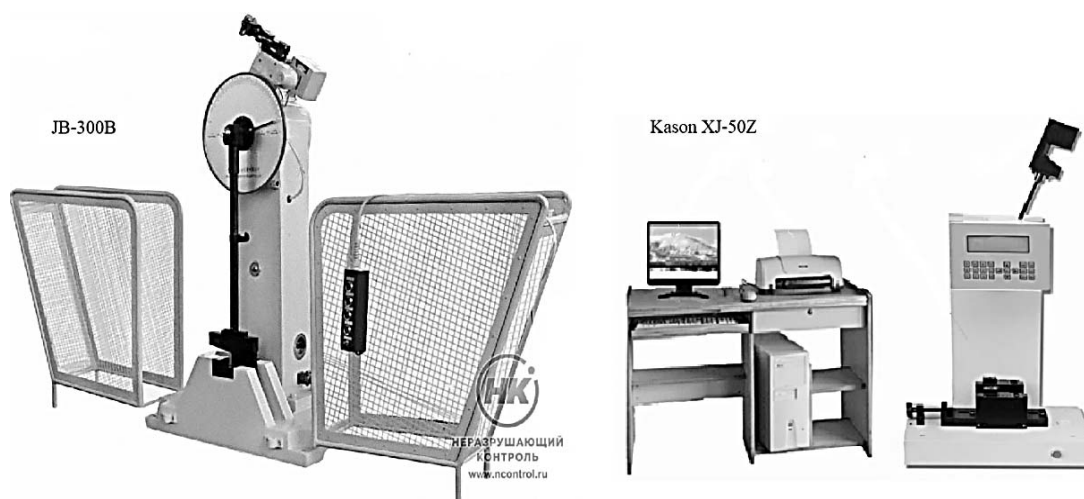


Рисунок 5.3 – Маятниковые копры

Маятниковый копер JB-300B – это полуавтоматическое испытательное устройство для *определения ударной вязкости образцов из металлов* методом единичного динамического нагружения. Поставляется со съёмными молотами на 150 и 300 Дж. Имеет круговую шкалу для считывания результатов тестирования.

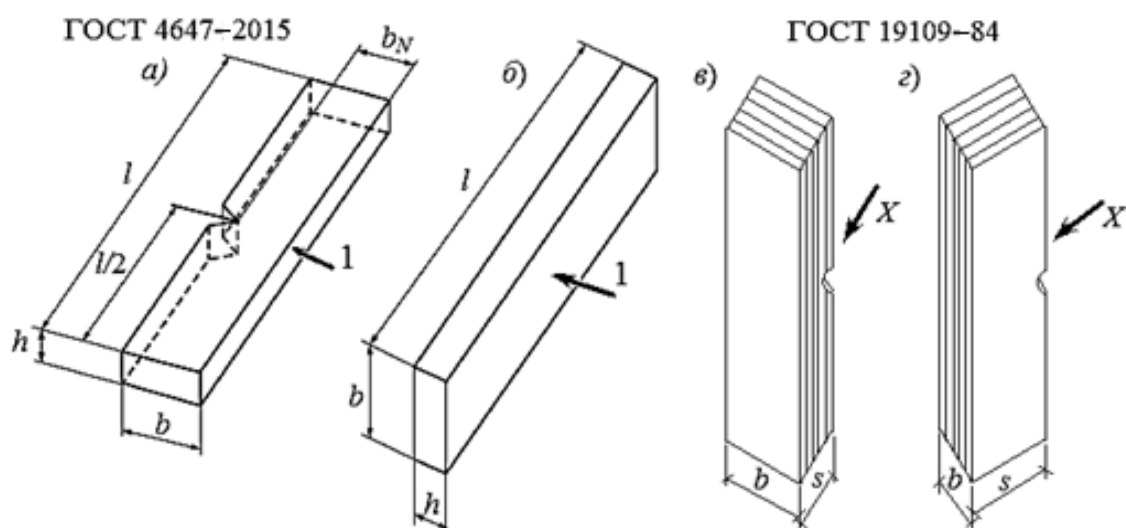
Маятниковый копер с компьютерным управлением Kason XJ-50Z используется для *испытания на ударную вязкость пластмасс, изделий из стекловолокна, армированных композитов, керамики, электроизоляционного материала и других неметаллических материалов.*

5.4.2 Образцы для испытаний на ударную вязкость.

Образцы для испытаний на ударную вязкость имеют обычно квадратное или прямоугольное сечение. В середине образца выполняется надрез специальной формы – с разными радиусами скругления дна надреза, в том числе и при радиусе $r \rightarrow 0$. Форма и размеры образца регламентируются соответствующими стандартами.

На рисунке 5.4 для примера показаны некоторые из образцов для испытаний по Шарпи (см. рисунок 5.4, а, б) и Изоду (см. рисунок 5.4, з, д).

Специальный надрез облегчает хрупкое разрушение материала. Удар наносится строго против разреза с противоположной стороны образца. Испытания проводятся на маятниковых копрах JB-300B и Kason XJ-50Z. Методика испытаний применялась в лабораторном практикуме по дисциплине «Механика материалов и конструкций».



l, X – направления удара; а – удар по Шарпи в ребро; б – удар по Шарпи плашмя; в – удар по Изоду перпендикулярно слоям; з – удар по Изоду параллельно слоям

Рисунок 5.4 – Общий вид некоторых образцов для испытаний на удар по Шарпи и Изоду

Порядок выполнения работы. Порядок выполнения работы и обработки результатов подробно изложен в методических указаниях к лабораторной работе.

Протокол испытаний. Форма протокола испытания приводится в методических указаниях к лабораторной работе.

Контрольные вопросы

1 Как зависит предел текучести и предел прочности материала от скорости деформирования изделия?

2 Как зависит пластичность материала от скорости деформирования образца?

3 Как выглядит образец, на котором производятся испытания?

4 Для каких целей выполняется надрез на образце?

5 Как называется установка, на которой производятся испытания?

6 Как устанавливается образец в установке при проведении испытаний?

7 Как определяется ударная вязкость материала?

8 Как изменяется ударная вязкость материала по мере снижения температуры?

6 Лабораторная работа № 4. Определение механических характеристик анизотропных материалов

Цель работы

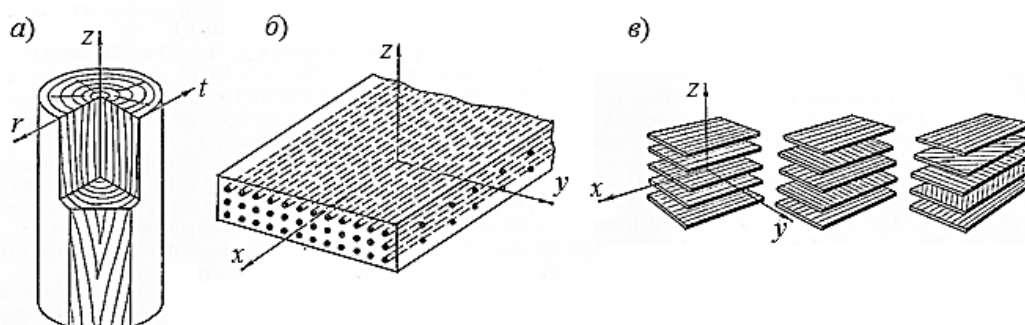
1 Изучить теоретические основы явления анизотропии механических свойств материалов и особенности учета анизотропии при анализе напряженно-деформированного состояния изделия.

2 Изучить влияние технологии изготовления образцов материалов аддитивного синтеза на их механические характеристики.

3 Изучить особенности экспериментальных исследований анизотропии механических характеристик материалов аддитивного синтеза.

6.1 Теоретические сведения

Одно из основных допущений механики материалов и теории упругости – *изотропия упругих свойств сплошной среды*. Это означает, что ее упругие свойства не зависят от выбора системы координат, использованной для ее описания. *Анизотропными*, в отличие от изотропных материалов, называют материалы, у которых *упругие свойства различны в разных направлениях* (рисунок 6.1).



a – древесина; *б* – стеклопластик; *в* – древесно-слоистый пластик с различным расположением волокон в шпонах

Рисунок 6.1 – Примеры материалов с анизотропией механических свойств

Характерный материал с анизотропией – древесина, которая имеет разные механические свойства вдоль и поперек волокна (рисунок 6.2).



Рисунок 6.2 – Диаграммы сжатия деревянных образцов вдоль и поперек волокон

Как известно, упругие свойства материала – это модули упругости, коэффициент Пуассона, предел упругости и предел пропорциональности.

Эти свойства определяют и другие механические характеристики конструкционных материалов, которыми пользуются при выполнении прочностных расчетов: предел текучести, предел прочности и допускаемые напряжения.

Например, предел прочности дерева вдоль волокна составляет: при растяжении – 25...34 МПа; при сжатии – 20...33 МПа; при изгибе – 50...115 МПа. При расчете деревянных конструкций из сосны значения допускаемых нормальных напряжений принимаются равными: при растяжении вдоль волокна 7...10 МПа, при сжатии вдоль волокна 10...12 МПа; при сжатии поперек волокна – 1,5...2 МПа. При растяжении поперек волокна – не применяются.

Модули упругости анизотропных материалов различны в зависимости от направления, по которому они измеряются (рисунок 6.3).

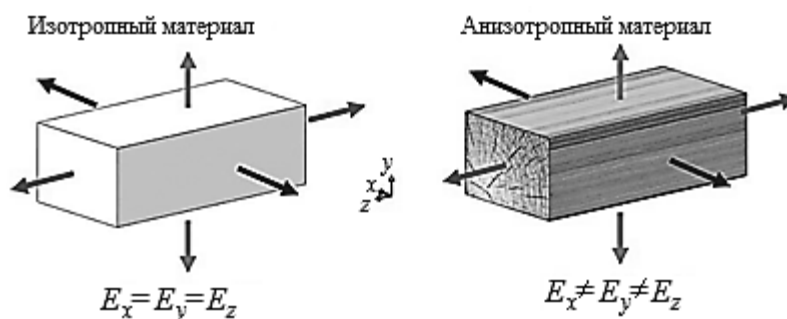


Рисунок 6.3 – Модули упругости изотропного и анизотропного материалов

Различают *начальную* или *исходную* анизотропию – существует до нагружения (например, анизотропия свойств монокристаллов); *вторичную* или *деформационную* анизотропию – изменившуюся или возникшую в процессе деформации (в результате прокатки, прессования, волочения,ковки).

В настоящее время создаются материалы с анизотропией свойств – *композиты*.

Анизотропность реальных материалов в большой степени зависит от технологии их производства и обработки. Практически все материалы со слоистой и волокнистой структурой обладают анизотропией свойств. Например, это поликристаллические тела, волокнистые и пленочные материалы, железобетон, пластмассы со слоистыми наполнителями и другие.

Литые сплавы обычно обладают невысокой степенью анизотропии механических свойств. Но с увеличением степени обжатия при обработке давлением анизотропность механических свойств этих сплавов увеличивается [12, с. 67].

Резкая анизотропия упругих и других механических характеристик присуща многим неметаллическим материалам, что определяется их ориентированным строением. Уровень прочности, пластичности, выносливости и характеристик разрушения в продольном направлении относительно оси деформации полуфабриката обычно выше, чем в поперечном [13, с. 46].

Влияние анизотропии следует учитывать при проектировании конструкций. Например, *трубы и емкости, работающие под давлением*, изготавливают из

листа. Расчеты показывают, что напряжения в стенке такой листовой конструкции неодинаковы: *тангенциальные* (окружные) напряжения в 2 раза больше осевых (меридиональных) напряжений (рисунок 6.4). Поэтому максимальную прочность необходимо обеспечить по окружности конструкции.

Известно, что металлический лист получают прокаткой: *в направлении прокатки прочность наибольшая*, т. к. *вместо беспорядочной ориентировки, зерна в поликристалле приобретают сходную ориентировку – текстуру*. Прокатанная сталь приобретает характерную структуру, у которой зерна, вытянутые в направлении прокатки, образуют своего рода волокна. Отсюда следует, что направление прокатки должно совпадать с направлением окружных напряжений. Образцы, вырезанные таким образом, что их ось совпадает с направлением прокатки, оказываются более прочными, чем те из них, ось которых перпендикулярна к направлению прокатки [14, с. 112].

При исследованиях механических свойств, например *сварных соединений*, также необходимо учитывать вторичную анизотропию сварного соединения: *образцы вырезают в различных зонах и направлениях*: вдоль и поперек сварного шва; в околосшовной зоне; в основном металле; из всего сварного соединения.

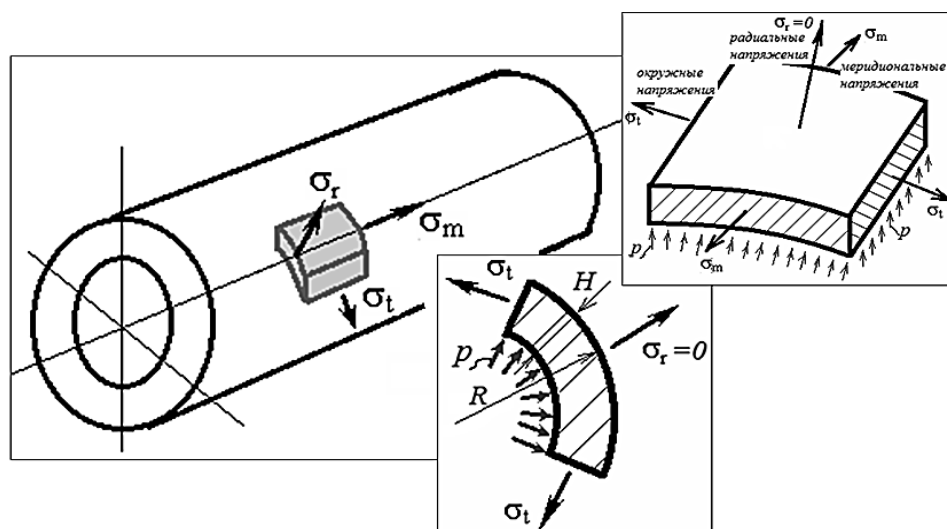


Рисунок 6.4 – Напряженное состояние стенки емкости

На механические свойства пластмасс большое влияние оказывают наполнители. Наиболее механически прочными являются пластики с волокнистыми наполнителями в виде параллельно расположенных ориентированных волокон или нитей (так называемые слоисто-волокнистые анизотропные материалы типа СВМ) в виде параллельных или перекрещивающихся листовых волокнистых материалов (стеклянные, хлопчатобумажные, асбестовые ткани, древесный шпон, бумага), а также в виде хаотично расположенных волокон, нитей, кусочков пряжи и тканей (стекло-, асбо- или хлопчатобумажные волокниты, прессматериалы из пропитанных кусочков различных тканей и древесного шпона) [15].

Ввиду анизотропности древесины изучение ее механических свойств при сдвиге производится при различных направлениях действия сдвигающего усилия относительно *годовых слоев*. Согласно ГОСТ 11496–65 регламентируются следующие виды испытания древесины: на скалывание *вдоль волокон* (скалывающая нагрузка действует параллельно волокнам) и поперек волокон [16, с. 111].

Примечание – Годичные слои – слои древесины, образовавшиеся в течение одного года. Наблюдаются в виде кольца и состоят из ранней (светлой части кольца), и поздней древесины (темной части кольца). На поперечном разрезе ствола дерева годовые слои образуют concentрические окружности. На радиальном разрезе, плоскость которого проходит параллельно продольной оси ствола дерева и совпадает с радиусом, годовые слои образуют прямые параллельные полосы.

В процессе механической обработки материалов они получают *начальную анизотропию*.

Поэтому необходимо при проведении опытов и расчетов *проверять* начальную изотропию на образцах металлов в состоянии поставки. Например, испытанием трубчатого образца на растяжение и внутреннее давление.

Анизотропия механических свойств возникает также у первоначально изотропных материалов в том случае, если они подвергались пластическому деформированию. Это анизотропия *деформационная*. Если по достижении заданного значения пластической деформации образец разгрузить, а затем вновь нагрузить, то модуль упругости уменьшится тем больше, чем большей была пластическая деформация [17, с. 40].

Обычно анизотропные свойства сплошной среды рассматривают локально и описывают тензорными величинами, которые в неоднородной анизотропной среде меняются от точки к точке, а также при преобразованиях системы координат [18].

Для *произвольного анизотропного* материала можно записать в самом общем виде равенство [19], которое линейно связывает тензор напряжений с тензором деформаций (*в начальном состоянии* деформируемого тела напряжения σ_{ij} и деформации ε_{kl} равны нулю):

$$\sigma_{ij} = E_{ijkl} \varepsilon_{kl}. \quad (6.1)$$

Индексы при напряжении, деформации и модуле упругости ($i, j, k, l = 1, 2, 3$).

Любая из компонент тензора напряжений σ_{ij} может привести к возникновению всех компонент тензора деформаций ε_{kl} . Например, если брус прямоугольного сечения из анизотропного материала равномерно растягивать вдоль его оси, то в общем случае такой брус, кроме удлинения вдоль оси и изменений размеров поперечных сечений (различных в разных направлениях), будет претерпевать ещё и деформации сдвига во всех трёх плоскостях, приводящие к изменению первоначально прямых углов между его гранями.

В формуле (6.1) E_{ijkl} есть *тензор модулей упругости материала*.

Если *материал однородный и изотропный*, то компоненты тензора E_{ijkl} не зависят от координат. С другой стороны, напряжения и деформации зависят от ориентации системы координат. Тогда, в соответствии с (6.1), E_{ijkl} также будут

зависимы от координат. Получаем матрицу из 81 упругой константы, которая записывается *в виде тензора четвертого ранга*. Матрица упругих констант имеет вид:

$$\begin{bmatrix} E_{1111} & E_{1122} & E_{1133} & E_{1112} & E_{1113} & E_{1123} \\ E_{2211} & E_{2222} & E_{2233} & E_{2212} & E_{2213} & E_{2223} \\ E_{3311} & E_{3322} & E_{3333} & E_{3312} & E_{3313} & E_{3323} \\ E_{1211} & E_{1222} & E_{1233} & E_{1212} & E_{1213} & E_{1223} \\ E_{1311} & E_{1322} & E_{1333} & E_{1312} & E_{1313} & E_{1323} \\ E_{2311} & E_{2322} & E_{2333} & E_{2312} & E_{2313} & E_{2323} \end{bmatrix}. \quad (6.2)$$

В связи с симметрией тензоров σ_{ij} и ε_{kl} получили 36 компонент тензора модулей упругости E_{ijkl} .

Если выражение (6.1) переписать в виде

$$\varepsilon_{kl} = \frac{\sigma_{ij}}{E_{ijkl}},$$

то получим $D_{ijkl} = 1 / E_{ijkl}$ – тензор упругих податливостей.

Коэффициенты податливости анизотропного тела зависят от выбора системы координат.

Податливость есть величина, обратная жесткости, в данном случае, величина, обратная модулю упругости. Напряженное и деформированное состояния являются тензорами, в связи с чем и коэффициенты податливости также образуют тензор, но более высокого порядка (ранга). Этот тензор также симметричен. Каждая компонента деформированного состояния зависит от каждой компоненты напряженного состояния.

Коэффициенты податливости D_{ik} ($i, k = 1, 2, 3, 4, 5, 6$) определяются свойствами материала, но не являются его константами, поскольку зависят еще и от ориентации выбранной системы координат, например, x, y, z (рисунок 6.5).

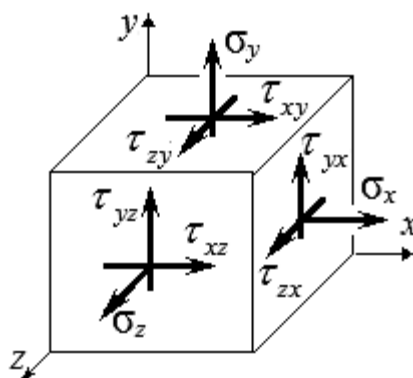


Рисунок 6.5 – Площадки общего положения

Для площадок общего положения в системе координат (x, y, z) , введем обозначения, например, по отношению к оси x :

– продольная деформация

$$\varepsilon'_x = \frac{\sigma_x}{E};$$

– поперечная деформация

$$\varepsilon''_x = -\nu \cdot \varepsilon_y = -\nu \cdot \frac{\sigma_y}{E};$$

– поперечная деформация

$$\varepsilon'''_x = -\nu \cdot \varepsilon_z = -\nu \cdot \frac{\sigma_z}{E}.$$

Тогда для анизотропного тела можем записать следующую систему линейных зависимостей:

$$\begin{aligned} \varepsilon_x &= D_{11}\sigma_x + D_{12}\sigma_y + D_{13}\sigma_z + D_{14}\tau_{yz} + D_{15}\tau_{zx} + D_{16}\tau_{xy}; \\ \varepsilon_y &= D_{21}\sigma_x + D_{22}\sigma_y + D_{23}\sigma_z + D_{24}\tau_{yz} + D_{25}\tau_{zx} + D_{26}\tau_{xy}; \\ \varepsilon_z &= D_{31}\sigma_x + D_{32}\sigma_y + D_{33}\sigma_z + D_{34}\tau_{yz} + D_{35}\tau_{zx} + D_{36}\tau_{xy}; \\ \gamma_{yz} &= D_{41}\sigma_x + D_{42}\sigma_y + D_{43}\sigma_z + D_{44}\tau_{yz} + D_{45}\tau_{zx} + D_{46}\tau_{xy}; \\ \gamma_{zx} &= D_{51}\sigma_x + D_{52}\sigma_y + D_{53}\sigma_z + D_{54}\tau_{yz} + D_{55}\tau_{zx} + D_{56}\tau_{xy}; \\ \gamma_{xy} &= D_{61}\sigma_x + D_{62}\sigma_y + D_{63}\sigma_z + D_{64}\tau_{yz} + D_{65}\tau_{zx} + D_{66}\tau_{xy}. \end{aligned} \quad (6.3)$$

Чем больше величина коэффициентов D_{ik} , тем больше будут деформации при одних и тех же напряжениях.

Система уравнений (6.3) может быть записана в матричной форме:

$$\begin{bmatrix} \varepsilon_x \\ \varepsilon_y \\ \varepsilon_z \\ \gamma_{yz} \\ \gamma_{zx} \\ \gamma_{xy} \end{bmatrix} = \begin{bmatrix} D_{11} & D_{12} & D_{13} & D_{14} & D_{15} & D_{16} \\ \cdot & D_{22} & D_{23} & D_{24} & D_{25} & D_{26} \\ \cdot & \cdot & D_{33} & D_{34} & D_{35} & D_{36} \\ \cdot & \cdot & \cdot & D_{44} & D_{45} & D_{46} \\ \cdot & \cdot & \cdot & \cdot & D_{55} & D_{56} \\ \cdot & \cdot & \cdot & \cdot & \cdot & D_{66} \end{bmatrix} \cdot \begin{bmatrix} \sigma_x \\ \sigma_y \\ \sigma_z \\ \tau_{yz} \\ \tau_{zx} \\ \tau_{xy} \end{bmatrix}. \quad (6.4)$$

Левый столбец есть вектор независимых компонент тензора деформаций, правый столбец – вектор независимых компонент тензора напряжений.

Видим, что из 36 упругих постоянных матрица податливостей D_{ik} содержит 21 независимый компонент (ввиду симметрии).

Следует отметить: если оси x, y, z являются главными осями напряженного состояния, то, как известно, $\tau_{yz} = \tau_{zx} = \tau_{xy} = 0$. При этом угловые деформации $\gamma_{yz} = \gamma_{zx} = \gamma_{xy}$ в нуль не обращаются. Следовательно, в анизотропной среде главные оси напряженного и деформированного состояний не совпадают.

Если в анизотропном теле имеются две взаимно перпендикулярные плоскости упругой симметрии, то перпендикулярная им плоскость будет тоже плоскостью упругой симметрии. Тело, обладающее тремя взаимно перпендикулярными плоскостями упругой симметрии, называют ортотропным. Для него число независимых коэффициентов, характеризующих упругие свойства, равно девяти.

Испытания анизотропных материалов выполняются по тем же методикам, что и испытания изотропных материалов: растяжение плоских образцов; сжатие плоских и цилиндрических образцов; трехточечный статический изгиб плоских образцов, испытания на ударную вязкость.

Отличие состоит в том, что образцы для испытаний необходимо вырезать из исследуемого материала с учетом направлений, по которым изменяются его механические характеристики.

Испытательное оборудование. При выполнении работы используются испытательное оборудование, на котором проводятся испытания на растяжение плоских образцов; сжатие плоских и цилиндрических образцов; трехточечный статический изгиб плоских образцов

Порядок выполнения работы. Порядок выполнения работы соответствует порядку, который описан в методических указаниях к каждой из лабораторных работ.

1 Исходные данные.

Вид образцов, их размеры и особенности подходов к вырезке образцов определяются видом испытаний.

Например, в [20] рекомендуется схема вырезки металлических образцов с анизотропией (после прокатки) для испытаний на растяжение, показанная на рисунке 6.6. Авторы используют образцы с размерами в миллиметрах: $a_0 = 3$; $b_0 = 20$; $l_0 = 80$; $l = 100$; $L = 250$; $B = 30$.

При испытаниях на ударную вязкость и на трещиностойкость ГОСТ 25.506–85 рекомендует схему вырезки образцов (рисунок 6.7). Обозначения указывают на направление разрушения или роста трещины, например $T-L$: трещина растет перпендикулярно ширине заготовки T в направлении L .

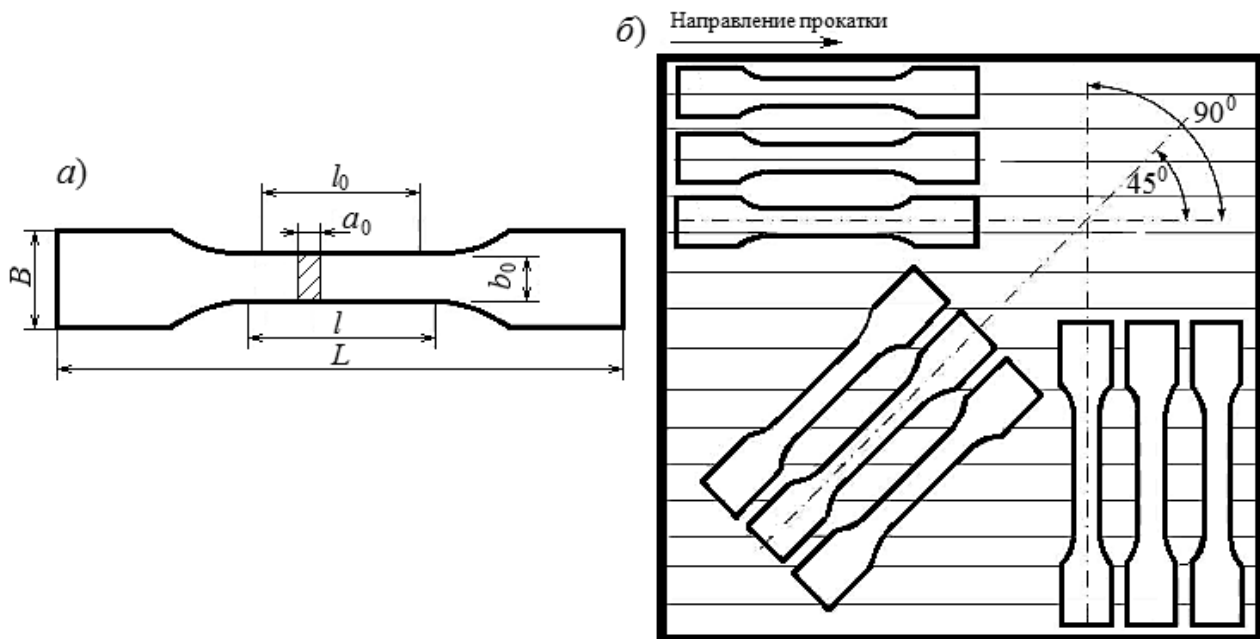
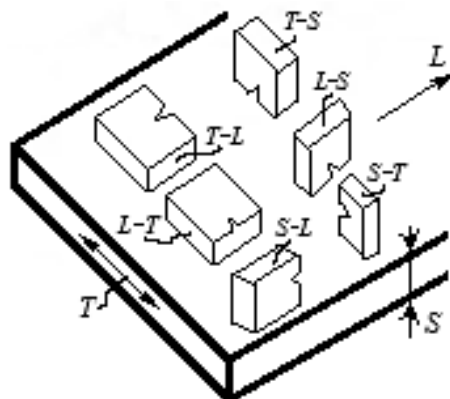


Рисунок 6.6 – Размеры образца на растяжение (а) и схема разметки и вырезки образцов (б) [20]



L – направление проката; T – ширина заготовки; S – толщина заготовки

Рисунок 6.7 – Схемы вырезки образцов для испытаний на ударную вязкость и трещиностойкость (ГОСТ 25.506–85)

2 Порядок проведения испытаний.

Порядок испытаний зависит от конкретного вида испытаний и приведен в методических указаниях по соответствующей лабораторной работе.

3 Обработка результатов опыта.

Методика обработки результатов испытаний приведена в методических указаниях по соответствующей лабораторной работе.

Протокол испытания. Протокол испытаний соответствует содержанию лабораторной работы.

1 *Исходные данные.*

2 *Результаты испытания.*

3 *Выводы.*

Контрольные вопросы

1 Какие тела называются изотропными, а какие анизотропными?

2 Какое количество упругих постоянных имеется в уравнениях закона Гука для анизотропного тела в самом общем виде?

3 Какие тела называются ортотропными?

4 Запишите уравнения закона Гука для ортотропного тела.

5 Запишите уравнения обобщенного закона Гука для изотропного тела.

6 Что такое податливость?

7 Лабораторная работа № 5. Опытное исследование концентрации напряжений при растяжении пластины с отверстием

Цель работы

1 Ознакомиться с явлением концентрации напряжений и методами исследования напряжений вблизи концентратора.

2 Построить график распределения напряжений по ширине пластины с малым отверстием, нагруженной осевой нагрузкой; определить значение теоретического коэффициента концентрации напряжений.

7.1 Теоретические сведения

Явление резкого увеличения напряжений вблизи особенностей поверхности называется концентрацией напряжений, а сами особенности поверхности – концентраторами напряжений.

Особенностями поверхности (концентраторами напряжений) являются:

- дефекты поверхности детали: трещины, острые углы, надрезы;
- дефекты материала: поры, шлаковые включения, трещины и т. д., в том числе и в сварных соединениях;
- изменения формы элемента конструкции: резкое или по радиусу изменение формы или размеров сечения, шпоночные пазы, резьба, сварные или заклепочные соединения, отверстия и т. п.

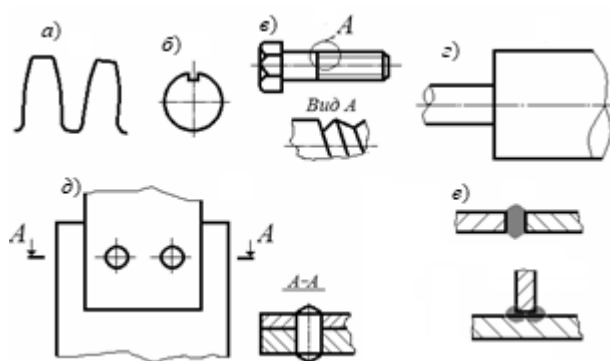
Концентрация напряжений возникает в малых областях, примыкающих к местам с резким изменением формы поверхности тела, размеров его сечения или с локализованной неоднородностью материала.

Теоретические и экспериментальные исследования показали, что равномерное распределение напряжений по площади поперечного сечения растянутого или сжатого стержня будет только в тех случаях, когда по длине стержня поперечное сечение постоянно или изменяется весьма плавно.

Расчеты конструкций при различных видах нагружения проводятся в предположении, что напряжения распределяются по сечению по соответствующим этим видам нагружения законам и не зависят от особенностей приложения нагрузки, наличия дефектов и т. п. (известный нам **принцип Сен-Венана**). Реальные конструкции всегда имеют зоны, в которых проявляется локальная концентрация напряжений. На рисунке 7.1 показаны примеры концентраторов напряжений.

Концентраторы напряжений подразделяются на локальные и размытые. Для *локальных концентраторов* характерно то, что объем области, занятой материалом с повышенными напряжениями пренебрежимо мал по сравнению с объемом тела. Отсюда следует, что общие размеры и форма всего нагруженного тела

не будут существенно меняться в случае текучести материала в зоне концентрации. В случае же размытой концентрации размеры и форма всего нагруженного тела меняются существенно.



a – корень зуба шестерни; *б* – шпоночный паз вала; *в* – резьба болта; *г* – уступ вала (резкий переход от меньшего диаметра к большему); *д* – заклепочное или болтовое соединение; *е* – сварное соединение

Рисунок 7.1 – Примеры концентраторов напряжений

Резкие изменения площади поперечного сечения из-за поперечных отверстий, канавок и надрезов приводят к неравномерному распределению напряжений и вызывают концентрацию напряжений. На это обстоятельство впервые указал немецкий механик Кирш.

С концентрацией напряжений приходится считаться при конструировании и расчете на прочность деталей машин. Следует по возможности избегать глубоких выточек, резких переходов сечений. Нужно также стремиться к тщательной обработке поверхностей. Все это, в свою очередь, поможет повысить предел прочности и срок эксплуатации деталей.

Факторы, вызывающие концентрацию напряжений (отверстие, надрез и т. п.), называются *концентраторами напряжений*.

Максимального значения напряжения достигают в непосредственной близости от концентратора и ограничиваются весьма небольшой частью площади поперечного сечения, т. е. *имеют местный характер*. Поэтому напряжения у мест концентрации называют *местными*.

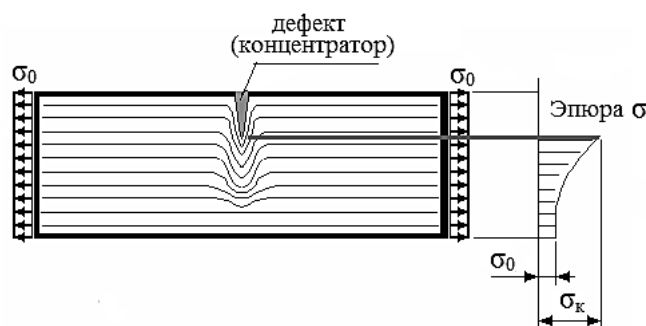
Концентраторы напряжений значительно повышают локальные (местные) напряжения: *процесс разрушения чаще всего начинается с них*, что иногда приводит к аварийным разрушениям конструкций при их эксплуатации. Примерами таких разрушений являются:

- разрушения мостов, корпусов кораблей и самолетов;
- котлов, трубопроводов, атомных реакторов и т. д.

Эффект увеличения напряжений проиллюстрируем на примере растяжения пластины с острым дефектом (рисунок 7.2).

«Силовые» линии растягивающих напряжений вблизи дефекта искривляются, огибая его. *Чем ближе к вершине – тем сильнее эти линии искривляются*. Иначе говоря, напряжения вблизи дефекта резко возрастают.

Отметим, что *расчеты конструкций с дефектами при статическом нагружении* дают незначительную ошибку.



σ_0 – номинальное напряжение; σ_k – напряжение в вершине надреза (местное напряжение)

Рисунок 7.2 – Распределение напряжений в стержне без концентратора и с концентратором (надрезом)

При действии же, например, переменных напряжений или удара, как показывает опыт эксплуатации конструкций и эксперименты, положение усугубляется. *Разрушение конструкций и образцов* наблюдается при номинальных (рабочих) напряжениях, величина которых значительно меньше, чем значение допускаемых напряжений в случае статического нагружения. Очень важна при этом *температура эксплуатации*, особенно, если она низкая.

Концентрация напряжений исследуется теоретическими и экспериментальными методами. Они более подробно изложены в методических указаниях к лабораторной работе.

Вблизи круглого отверстия напряжения определяются зависимостью $\sigma_k = 3\sigma_0$, а вблизи эллиптического отверстия – $\sigma_k = (1 + 2a/b)\sigma_0$.

Влияние концентратора при проведении расчетов оценивается *теоретическим коэффициентом концентрации напряжений*:

$$\alpha_\sigma = \frac{\sigma_k}{\sigma_0}.$$

Этот коэффициент учитывает влияние *только формы концентратора и применим только для упругой области нагружения*, но не учитывает тот факт, что от отверстия или выточки отходят мельчайшие трещинки, которые невооруженным глазом могут быть не видны.

Теоретические (расчетные) методы базируются на методах теории упругости. В настоящее время – это метод конечных элементов (МКЭ), который реализуется в пакетах прикладных программ Cosmos, Ansys и др., например, на рисунке 7.3 показаны результаты расчета напряжений в среде Ansys.

Влияние концентратора оценивается также и *коэффициентом чувствительности материала к концентрации напряжений* q .

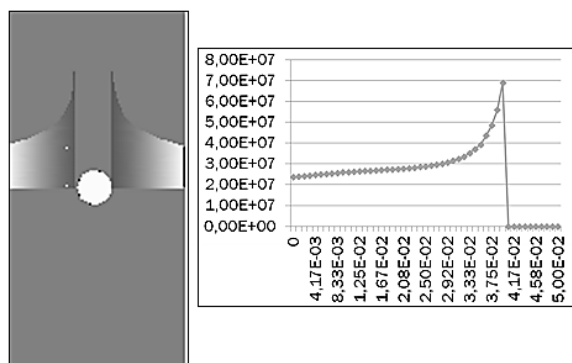


Рисунок 7.3 – Результаты расчета в среде Ansys напряжений в пластине с отверстием

Используются также *экспериментальные методы*, когда концентрация напряжений для различных концентраторов исследуется на моделях. Это методы: фотоупругости, муаровых полос, лаковых покрытий, голографии, сеток, а также тензометрированием.

Порядок выполнения работы. Порядок выполнения работы и обработки результатов подробно изложен в методических указаниях к лабораторной работе.

Протокол испытаний. Форма протокола испытаний приводится в методических указаниях к лабораторной работе.

Контрольные вопросы

- 1 Дайте определение концентрации напряжений?
- 2 Как влияют особенности поверхности на распределение напряжений?
- 3 Чем отличается локальный концентратор от размытого?
- 4 По какой формуле определяется напряжение в пластине вблизи малого отверстия?
- 5 По какой формуле определяется теоретический коэффициент концентрации напряжений?
- 6 Перечислите экспериментальные методы исследования напряжений?

8 Лабораторная работа № 6. Определение трещиностойкости материалов аддитивного синтеза

Цель работы

1 Изучить особенности сопротивления материалов с трещинами действию статических нагрузок.

2 Изучить требования ГОСТ к методам испытаний на трещиностойкость: ГОСТ 25.506–85 *Методы механических испытаний металлов. Определение характеристик трещиностойкости (вязкости разрушения) при статическом нагружении*; ГОСТ 11262–80 *Пластмассы. Метод испытания на растяжение*; ГОСТ Р 56800–2015 *Композиты полимерные. Определение механических свойств при растяжении неармированных и армированных материалов*; ГОСТ 32656 *Композиты полимерные. Методы испытаний. Испытания на растяжение*.

3 Выполнить исследование трещиностойкости материалов аддитивного синтеза и материалов, изготовленных в производственных условиях.

8.1 Теоретические сведения

Трещиностойкость характеризует сопротивление материала зарождению и развитию трещин. Это комплексная характеристика материала, которая описывается набором показателей. Наиболее важными являются прочность и энергия, расходуемая на образование единицы поверхности. Трещиностойкость связана с хрупкостью материала, но не исчерпывается ею.

Трещины в композитах образуются первоначально в связующем материале и распространяются вдоль волокон или между слоями. Поэтому прочность, существенная для трещиностойкости, – это *прочность при нагружении однонаправленного слоя волокон в направлении поперек волокон*.

В [10, 21–24] рассмотрены понятия трещиностойкости, вязкости разрушения и методики экспериментального определения этих характеристик для различных материалов.

Для определения трещиностойкости материала проводятся специальные испытания. Эти испытания регламентируются ГОСТ 25.506–85, который применяется для *исследования трещиностойкости металлов*, где рассмотрены вид и размеры образцов, а также методика проведения эксперимента.

Стандартизированных методик для исследования пластмасс и композитов нет. Поэтому на практике используются рекомендации указанного выше ГОСТ, в частности, испытания образцов из исследуемого материала на трехточечный изгиб (наиболее часто) и внецентренное растяжение.

Схемы испытаний, вид образцов и соотношение их размеров представлены на рисунках 8.1 и 8.2.

В соответствии с ГОСТ 25.506–85 [8, с. 143]:

1) для определения характеристик трещиностойкости испытывают с записью диаграмм «нагрузка – смещение» ($P-v$) или «нагрузка – прогиб» ($P-f$) образцы с предварительно нанесенной усталостной трещиной;

2) по результатам испытаний определяют основные характеристики трещиностойкости:

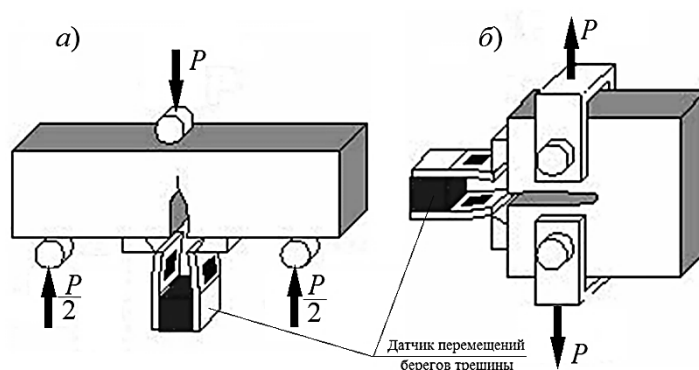
– *силовые* – критические коэффициенты интенсивности напряжений

$$K_{IC}, K_C^*, K_{QT}, K_C, G_C, G_{IC};$$

– *деформационные* – раскрытие в вершине трещины δ_C ;

– *энергетические* – критические значения J -интеграла J_C или J_{IC} .

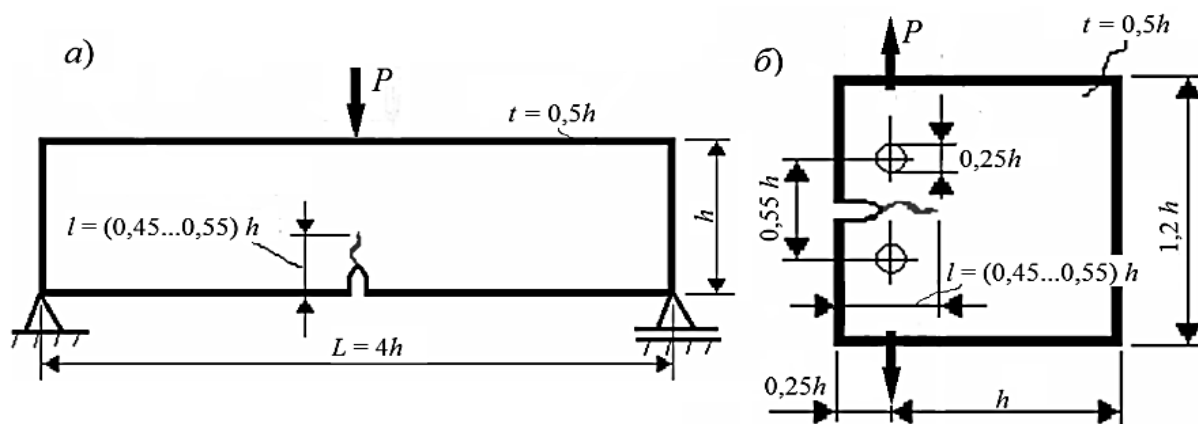
3) трещиностойкость металлов оценивают по одной или нескольким силовым, деформационным и энергетическим величинам: $K_{IC}, K_C^*, K_{QT}, K_C, G_C, G_{IC}, \delta_C, J_C (J_{IC})$.



а – испытание на трехточечный изгиб; б – испытание на внецентренное растяжение

Рисунок 8.1 – Схемы испытаний образцов для исследования трещиностойкости материалов

Размеры образцов определяются требованием обеспечения в вершине трещины плоского напряженного состояния. Длина подрощенной трещины варьируется в пределах 1,25...1,5 мм.



а – испытание на трехточечный изгиб; б – испытание на внецентренное растяжение

Рисунок 8.2 – Соотношения размеров образцов

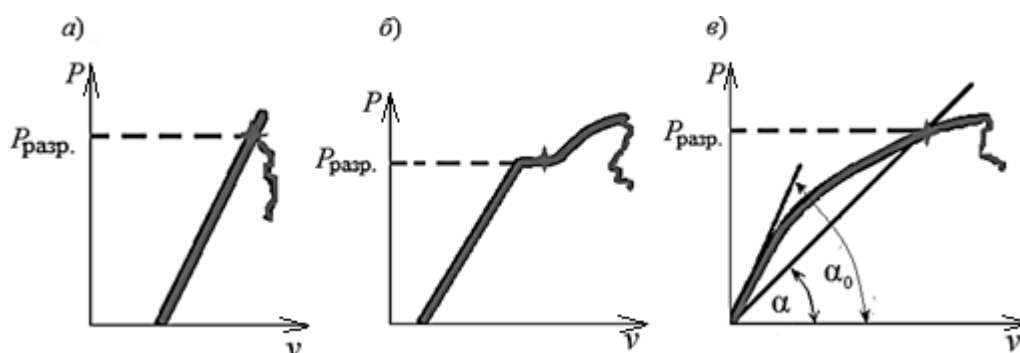
К настоящему времени опубликовано много работ, в которых рассматриваются вопросы трещиностойкости полимеров и композитов. Например, в РФ в рамках инновационного проекта «Композиты России» опубликованы в виде презентации (malyin@mail.ru, Москва, 2014) материалы по «Методам определения механических свойств полимерных композиционных материалов».

Некоторые свойства материалов почти не зависят от их микроструктуры, например, плотность, модуль упругости, коэффициент теплового расширения и теплоемкость. Это так называемые *структурно-независимые* свойства.

К *структурно-зависимым* свойствам относятся: предел текучести, предел прочности, деформация при разрыве, *вязкость разрушения* G_{Ic} , предел ползучести и предел усталости.

Типичные значения вязкости разрушения термореактивных полимеров составляют 200...600 Дж/м². Для термопластичных полимеров и металлов эта величина на порядок выше.

В ходе испытаний образец нагружается силой P (так в ГОСТ 25.506–85 обозначается сила) со скоростью нагружения 1 мм/мин. Записывается диаграмма в координатах «сила – величина раскрытия трещины» ($P - v$). Вид диаграммы зависит от характера разрушения материала (рисунок 8.3).



a – идеальное хрупкое разрушение при нагрузке $P = P_{разр.}$; *б* – хрупкий рост трещины при $P = P_{разр.}$, начавшийся в средней части фронта трещины и сдерживаемый затем пластическими зонами у боковых поверхностей; *в* – непрерывный нелинейный рост смещения берегов трещины за счет двух факторов: хрупкого подрастания трещины и развития пластических деформаций

Рисунок 8.3 – Диаграммы разрушения в зависимости от характера разрушения

По диаграмме (см. рисунок 8.3, *в*) разрушающая нагрузка $P_{разр.}$ определяется по секущей, проведенной под углом α :

$$\operatorname{tg} \alpha = 0,95 \operatorname{tg} \alpha_0.$$

Порядок выполнения работы.

1 Исходные данные.

Для образцов из материала, не обладающего анизотропией механических свойств, ориентация плоскости трещины и направление ее роста указывается символом «0».

Многие материалы обладают анизотропией механических свойств. В таких случаях ГОСТ 25.506–85 рекомендует схему вырезки образцов, которая приводится также в методических указаниях к лабораторной работе.

Вид образца для испытаний композитов и пластмасс на трехточечный изгиб представлен на рисунке 8.4 [21]. Испытания проводят на образцах, имеющих трещину (на образцах из металлов – это усталостные трещины).

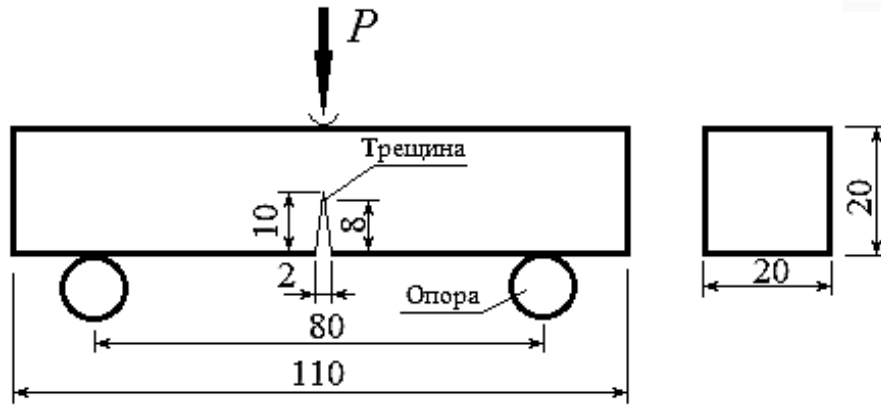


Рисунок 8.4 – Плоский прямоугольный образец (тип 4) с краевой трещиной для испытаний на трехточечный изгиб (размеры в миллиметрах)

Однако в пластмассах различного состава, пластмассах, армированных волокном, в композитах *получение усталостной трещины заданной длины представляет собой сложную задачу*. Поэтому трещину создают режущим инструментом, например ножом.

Методика нанесения трещин и соответствующие приспособления регламентируются ГОСТ 25506–85.

2 Порядок проведения испытания.

Порядок проведения испытаний на трещиностойкость изложен в ГОСТе 25.506–85 и в [22]. Выбор формы и размеров образцов зависит от особенностей работы конструктивных элементов, прочности и пластичности материала и т. п.

3 Испытательное оборудование.

При проведении экспериментов используются универсальные испытательные машины. Необходимая мощность машины (максимальная нагрузка) для образца типа 4 устанавливается по формуле, приведенной в ГОСТ 25.506–85 и в методических указаниях к лабораторной работе.

На образец *до испытания устанавливается датчик перемещений*, любой известной в настоящее время конструкции, например, показанный на рисунке 8.5.

Данный экстензометр предназначен для измерения роста трещины в исследованиях механики разрушения в соответствии со стандартизованными методиками испытаний. Датчики деформации могут быть установлены непосредственно на образец, когда острые опорные кромки входят в конструкцию испытательного образца, или с помощью призм, которые прикрепляются к испытательному образцу.

Вид диаграммы деформирования для образца типа 4 показан на рисунке 8.6. Максимальной нагрузке на диаграмме соответствует точка C , а разрушению – точка F .

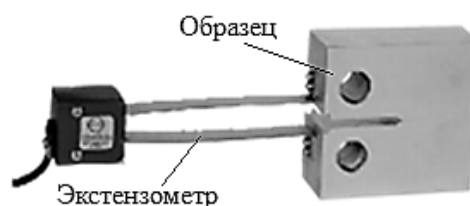


Рисунок 8.5 – Экстензометр 3541 для измерения роста трещины (установлен на образце типа 3 – прямоугольном компактном образце с краевой трещиной для испытания на внецентренное растяжение)

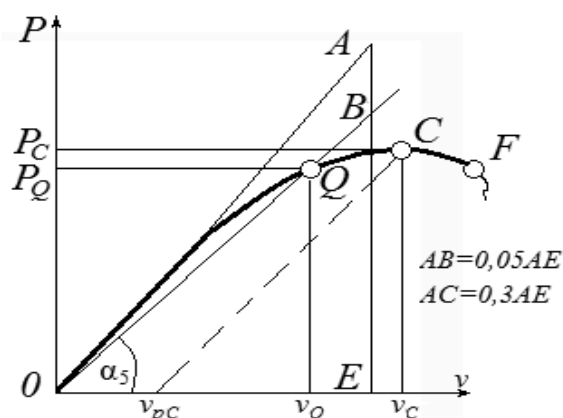


Рисунок 8.6 – Диаграмма деформирования для образца типа 4

После разрушения образца измеряют длину исходной трещины l с округлением до 0,1 мм, как среднее арифметическое от измерения длины трещины в трех точках на контуре трещины, расположенных через равные промежутки по толщине образца, исключая боковые поверхности.

Далее по диаграмме (см. рисунок 8.6) определяют силы P_Q и P_C , значения которых используют для вычисления K_{Ic} и K_C .

Возможен случай, когда нелинейность полученной диаграммы будет обусловлена пластическими деформациями, а не ростом трещины. Тогда следует зафиксировать момент старта трещины и, если это возможно, нагрузку старта трещины. Последнюю принимаем равной P_Q .

Силу P_Q подставляют в общую формулу для коэффициента интенсивности напряжений K и получают K_Q :

$$K_Q = \frac{P_Q}{t\sqrt{b}} Y(l/b).$$

Функция $Y(l/b)$ есть поправочная функция (K -тарировка). Значения функции $Y(l/b)$ для образцов типа 4 приведены в [22, с. 38, таблица 3.4].

Производится проверка соответствия результатов испытаний плоскому деформированному состоянию в вершине трещины: должны выполняться условия

$$t \geq 2,5 \frac{K_I^2}{\sigma_{0,2}^2}; \quad l \geq 2,5 \frac{K_I^2}{\sigma_{0,2}^2}. \quad (8.1)$$

Для образцов типа 4 – см. формулы (8.1).

Определение критического КИН для трещины в полимерном материале имеет свои особенности, в отличие от нахождения этой характеристики для металлов. Для полимерных материалов с трещинами при монотонном нагружении критическое значение КИН (K_{Ic} или K_c) *зависит от скорости нагружения* (деформации) или времени испытания. *Это связано с ползучестью материала образца*. Ползучесть оказывает большое влияние на значения K_{Ic} и K_c , что характерно для вязкоупругих материалов, к которым относятся полимеры. *Только при очень большой скорости приложения нагрузки значения K_{Ic} и K_c приближаются к их предельным значениям при кратковременном статическом нагружении* [23, с. 96].

Пластмассы, в частности, армированные стекловолокном, обладают нелинейными характеристиками, связанными с ползучестью [21, с. 83]. Поэтому, в отличие от испытаний металлов при испытании на трещиностойкость полимерных материалов, *необходимо установить максимальную для испытательной машины Kason WDW-1 скорость приложения нагрузки*. Диапазон плавно регулируемых скоростей нагружения данной машины составляет 0,005...1000 мм/мин. Скорость нагружения при подготовке лабораторной работы подбираем опытным путем.

ГОСТ Р 56800–2015 при испытаниях полимерных композитов на растяжение устанавливает скорости перемещения активного захвата машины (деформирования рабочей зоны образца) в зависимости от свойств исследуемого материала и типа образца.

4 Обработка результатов опыта.

Методика обработки результатов испытаний на трещиностойкость *образцов типа 4* (трехточечный изгиб) соответствует ГОСТ 25.506–85. При необходимости, для других типов образцов также используют рекомендации данного ГОСТ. Порядок обработки данных опыта приведен в методических указаниях к лабораторной работе.

Протокол испытания.

1 Исходные данные и результаты испытания.

Исходные данные и результаты испытания заносятся в протокол, форма которого, в соответствии с ГОСТ 25.506–85, имеет вид, приведенный в методических указаниях к лабораторной работе.

Контрольные вопросы

- 1 Дайте определение понятия «трещиностойкость».
- 2 В чем отличие вязкости разрушения (трещиностойкости) от ударной вязкости?
- 3 Перечислите и охарактеризуйте типы образцов, применяемых при испытаниях на трещиностойкость.
- 4 Для чего в образцах до проведения испытания на трещиностойкость выращивается усталостная трещина?
- 5 Перечислите критерии трещиностойкости.
- 6 В чем отличие методик испытания на трещиностойкость металлов и пластмасс?
- 7 По каким причинам при испытании пластмасс и композитов особое внимание уделяется скорости приложения нагрузки?
- 8 Рассмотрите диаграммы P - v и опишите их особенности в зависимости от характера разрушения.
- 9 При выполнении лабораторной работы определяется ряд коэффициентов – критериев разрушения (K_{IC} , K_C , G_C , G_{IC} , δ_C , J_C , J_{IC}), характеризующих трещиностойкость. В чем заключаются их отличия?
- 10 Для чего проводится проверка результатов эксперимента на соответствие неравенствам $t \geq 2,5 \frac{K_I^2}{\sigma_T^2}$; $l \geq 2,5 \frac{K_I^2}{\sigma_T^2}$?
- 11 Для чего в формулах при определении КИН вводится поправочная функция Y ?

9 Лабораторная работа № 7. Определение коэффициентов трения материалов аддитивного синтеза

Цель работы

1 Ознакомление с методом определения коэффициентов трения материалов аддитивного синтеза при скольжении их друг по другу или по другому материалу.

2 Изучение требований ГОСТ для определения коэффициентов трения: ГОСТ 11629–2017 *Пластмассы. Метод определения коэффициента трения*; ГОСТ 27492–87 (МЭК 648–79) *Материалы электроизоляционные полимерные пленочные и листовые*.

9.1 Теоретические сведения

Сила трения скольжения – сила, возникающая между соприкасающимися телами при их относительном движении.

По физике взаимодействия трение принято разделять на:

– сухое, когда взаимодействующие твёрдые тела не разделены никакими дополнительными слоями (смазками) – очень редко встречающийся на практике случай (отличительная черта сухого трения – наличие значительной силы трения покоя);

– сухое с сухой смазкой (графитовым порошком);

– жидкостное, при взаимодействии тел, разделённых слоем жидкости или газа (смазки) различной толщины;

– смешанное, когда область контакта содержит участки сухого и жидкостного трения;

– граничное, наиболее распространённый случай, когда в области контакта могут содержаться слои и участки различной природы (оксидные плёнки, жидкость и т. д.).

Величина, характеризующая фрикционные свойства поверхности, называется коэффициентом трения, и обозначается чаще всего латинской буквой «*k*» или греческой буквой «*μ*».

Коэффициент трения – отношение силы трения к силе (обычно силе тяжести), действующей перпендикулярно поверхностям, находящимся в контакте. Этот коэффициент является мерой относительного усилия, с которым поверхность одного материала скользит по соприкасающейся поверхности такого же или другого материала.

Статический или начальный коэффициент трения связан с измеренной силой, необходимой для начала движения одной поверхности по другой. Кинетический коэффициент трения или коэффициент трения скольжения связан с силой, необходимой для поддержания такого движения.

9.2 Испытательное оборудование

В соответствии со стандартом ISO 8295 для измерения статического и кинетического коэффициентов трения используется прибор COF-01 (таблица 9.1 и рисунок 9.1).

Таблица 9.1 – Технические характеристики прибора COF-01

Диапазон силы, Н	0...5
Масса блока скольжения, г	200 ± 5
Скорость испытания, мм/мин	0...100
Источник питания	110...220 В, 50 Гц
Габаритные размеры, мм	540 × 380 × 240
Условия эксплуатации	Температура 10 °С ...40 °С, относительная влажность 20 %...70 %



Рисунок 9.1 – Общий вид прибора COF-01

Рабочая плоскость – плоскость, предназначенная для расположения испытуемого образца.

Зажим – предназначен для удержания испытуемого образца.

Блок скольжения – квадратный стальной брусок, предназначенный для закрепления второго испытуемого образца и создания заданного прижимного усилия.

Тензодатчик – датчик, регистрирующий развиваемое усилие.

Принтер – предназначен для печати отчета об испытаниях.

Сенсорный экран – дисплей для установки параметров испытаний.

Порядок выполнения работы. Порядок выполнения работы и обработки результатов подробно изложен в методических указаниях к лабораторной работе.

Протокол испытания. Протокол испытания должен содержать следующие пункты.

1 Полное описание полимерного образца, включая изготовителя, толщину, метод изготовления, описание испытываемых поверхностей, главные направления испытания и приблизительный срок со дня изготовления образцов.

2 Описание второго материала, если таковой применялся.

3 Используемая аппаратура.

4 Среднее значение статических и кинетических коэффициентов трения, а также стандартное отклонение.

5 Число образцов, испытанных при определении коэффициентов трения.

Контрольные вопросы

1 Дайте определение понятия «коэффициент трения».

2 Какие виды трения Вы знаете?

3 Что такое статический коэффициент трения?

4 Что такое кинетический коэффициент трения?

Список литературы

- 1 Механика сплошной среды. Криволинейные брусья, пластины и оболочки: курс лекций / А. О. Громыко [и др.]. – Минск: БГУ, 2005. – 364 с.
- 2 **Победря, Б. Е.** Основы механики сплошной среды. Курс лекций / Б. Е. Победря, Д. В. Георгиевский. – Москва: Физматлит, 2006. – 272 с.
- 3 Сопротивление материалов: лабораторный практикум: учебное пособие / Под ред. Ю. П. Подлеснова. – Брянск: БГТУ, 2010. – 119 с.
- 4 Методика и техника инженерного эксперимента: учебное пособие / Г. Л. Антипенко [и др.]; под общ. ред. В. П. Березиенко и В. Г. Лупачева. – Могилев: Беларус.-Рос. ун-т, 2008. – 278 с.
- 5 **Цурпал, И. А.** Сопротивление материалов: лабораторные работы / И. А. Цурпал, Н. П. Барабан, В. М. Швайко. – Киев: Вища школа, 1988. – 245 с.
- 6 **Афанасьев, А. М.** Лабораторный практикум по сопротивлению материалов / А. М. Афанасьев, В. А. Марьин. – Москва, Физматгиз, 1975. – 287 с.
- 7 **Кузменко, И. М.** Механика материалов: учебное пособие: в 2 ч. / И. М. Кузменко. – Могилев: Беларус.-Рос. ун-т, 2020. – Ч. 1. – 289 с.: ил.
- 8 **Кузменко, И. М.** Механика материалов: учебное пособие: в 2 ч. / И. М. Кузменко. – Могилев: Беларус.-Рос. ун-т, 2020. – Ч. 2. – 281 с.: ил.
- 9 **Кузменко, И. М.** Механика разрушения: учебное пособие / И. М. Кузменко. – Могилев: МГТУ, 2001. – 174 с.
- 10 Сопротивление материалов. Твердость и трещиностойкость наноструктурных керамик: учебное пособие / О. Л. Хасанов [и др.]. – Москва: Юрайт, 2016. – 150 с.
- 11 **Ставров, В. П.** Механика композиционных материалов: учебник / В. П. Ставров. – Минск: БГТУ, 2008. – 262 с.
- 12 **Ривлин, Ю. И.** Металлы и их заменители: справочник / Ю. И. Ривлин, М. А. Коротков, В. И. Чернобыльский. – Москва: Металлургия, 1979. – 440 с.
- 13 Физические величины: справочник / А. И. Бабичев [и др.]; под ред. И. С. Григорьева, Е. З. Мейлихова. – Москва: Энергоатомиздат, 1991. – 1232 с.
- 14 Сопротивление материалов: учебник / Под ред. Г. С. Писаренко. – 5-е изд., перераб. и доп. – Киев: Вища школа, 1986. – 775 с.
- 15 Справочник металлиста / Под общ. ред. Н. С. Ачеркана. – Москва: Машиностроение, 1965. – Т. 2. – 236 с.
- 16 **Конькова, А. А.** Руководство к лабораторным работам по сопротивлению материалов / А. А. Конькова, Н. А. Луговская, А. К. Чертков. – Петрозаводск: Петрозавод. гос. ун-т им. О. В. Куусинена, 1975. – 260 с.
- 17 **Зубчанинов, В. Г.** Основы теории упругости и пластичности: учебник / В. Г. Зубчанинов. – Москва: Высшая школа, 1990. – 368 с.
- 18 **Безухов, Н. И.** Приложение методов теории упругости и пластичности к решению инженерных задач: учебное пособие / Н. И. Безухов, О. В. Лужин. – Москва: Высшая школа, 1974. – 200 с.
- 19 **Старовойтов, Э. И.** Основы теории упругости, пластичности и вязкоупругости: учебник / Э. И. Старовойтов. – Гомель: БелГУТ, 2001. – 344 с.

20 **Осипок, Т. В.** Оценка анизотропии механических свойств листового проката из углеродистой стали / Т. В. Осипок, С. А. Зайдес // Вестн. Иркут. гос. техн. ун-та, – 2020. – Т. 24, № 5. – С. 1007–1018.

21 **Фудзии, Т.** Механика разрушения композиционных материалов: пер с яп. / Т. Фудзии, М. Дзако. – Москва: Мир, 1982. – 232 с.

22 Механика разрушения и прочность материалов: справочное пособие: в 4 т. / Под общ. ред. В. В. Панасюка. – Киев: Наукова думка, 1988. – Т. 1–4.

23 **Ковчик, С. Е.** Характеристики кратковременной трещиностойкости материалов и методы их определения: справочное пособие: в 3 т. / С. Е. Ковчик, Е. М. Морозов. – Киев: Наукова думка, 1988. – Т. 3. – 436 с.

24 **Пестриков, В. М.** Механика материалов на базе компьютерных технологий: практикум / В. М. Пестриков, Е. М. Морозов. – Санкт-Петербург: БХВ-Петербург, 2007. – 464 с.

25 Определение реологических и физико-механических свойств полимерных материалов: методические указания к лабораторным работам / Сост. Н. М. Мухин, В. Г. Бурындин. – Саратов: Урал. гос. лесотехн. ун-т, 2011. – 32 с.

26 **ГОСТ 25.506–85.** Методы механических испытаний металлов. Определение характеристик трещиностойкости (вязкости разрушения) при статическом нагружении. – Москва: Гос. ком. СССР по стандартам, 1985. – 38 с.

27 **ГОСТ 11262–80.** Пластмассы. Метод испытания на растяжение. – Москва: Гос. ком. СССР по стандартам, 1980. – 18 с.

28 **ГОСТ Р 56800–2015.** Композиты полимерные. Определение механических свойств при растяжении неармированных и армированных материалов. – Москва: Стандартинформ, 2016. – 26 с.

29 **ГОСТ 32656–2017.** Композиты полимерные. Методы испытаний. Испытания на растяжение. – Москва: Стандартинформ, 2017. – 36 с.