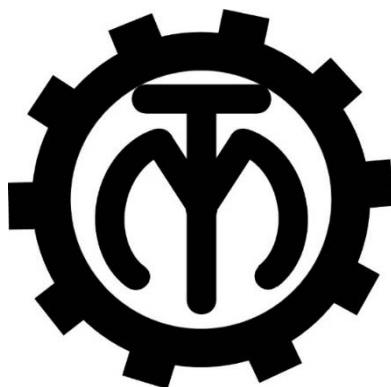


МЕЖГОСУДАРСТВЕННОЕ ОБРАЗОВАТЕЛЬНОЕ УЧРЕЖДЕНИЕ
ВЫСШЕГО ОБРАЗОВАНИЯ
«БЕЛОРУССКО-РОССИЙСКИЙ УНИВЕРСИТЕТ»

Кафедра «Технология машиностроения»

ОСНОВЫ ТЕХНОЛОГИИ МАШИНОСТРОЕНИЯ

*Методические рекомендации к лабораторным работам
для студентов направления подготовки 27.03.05 «Инноватика»
дневной формы обучения*



Могилев 2022

УДК 621.01
ББК 34.41
О84

Рекомендовано к изданию
учебно-методическим отделом
Белорусско-Российского университета

Одобрено кафедрой «Технология машиностроения» «16» марта 2022 г.,
протокол № 10

Составители: В. В. Афаневич;
Е. Ю. Демиденко;
С. Г. Полторацкий;
канд. техн. наук, доц. А. А. Стаценко

Рецензент канд. техн. наук, доц. А. П. Прудников

Методические рекомендации содержат указания для выполнения лабораторных работ в соответствии с рабочей программой дисциплины «Основы технологии машиностроения», а также краткие теоретические положения и необходимые справочные данные.

Учебно-методическое издание

ОСНОВЫ ТЕХНОЛОГИИ МАШИНОСТРОЕНИЯ

Ответственный за выпуск	В. М. Шеменков
Корректор	А. А. Подошевка
Компьютерная верстка	Н. П. Полевничая

Подписано в печать . Формат 60×84/16. Бумага офсетная. Гарнитура Таймс.
Печать трафаретная. Усл. печ. л. . Уч.-изд. л. . Тираж 36 экз. Заказ №

Издатель и полиграфическое исполнение:
Межгосударственное образовательное учреждение высшего образования
«Белорусско-Российский университет».

Свидетельство о государственной регистрации издателя,
изготовителя, распространителя печатных изданий
№ 1/156 от 07.03.2019.

Пр-т Мира, 43, 212022, г. Могилев.

© Белорусско-Российский
университет, 2022

Содержание

Инструкция по охране труда при проведении лабораторных работ.....	4
1 Определение погрешности базирования при установке цилиндрических деталей в призме.....	6
2 Изучение влияния погрешности закрепления на точность размеров и взаимного расположения поверхностей.....	10
3 Определение погрешности настройки инструмента на размер.....	14
4 Изучение методов и погрешности настройки универсальной делительной головки для операций фрезерования.....	21
5 Изучение размерного износа режущего инструмента от пути резания и элементов режима обработки.....	27
6 Исследование влияния жесткости технологической системы на точность обработки.....	31
7 Определение точности обработки на плоскошлифовальном станке.....	35
8 Статистическое регулирование наладки технологических операций.....	39
Список литературы.....	45

Инструкция по охране труда при проведении лабораторных работ

Общие требования безопасности

1 Допуск студентов к лабораторным занятиям производится только после инструктажа по технике безопасности, о чем делается соответствующая запись в специальном журнале (бланке). Получивший инструктаж подтверждает его прохождение подписью.

2 При проведении лабораторных работ и лабораторного практикума необходимо соблюдать правила пожарной безопасности, знать места расположения первичных средств пожаротушения.

3 Студентам следует быть внимательными и дисциплинированными, точно выполнять указания преподавателя.

4 Пребывание студентов в лаборатории разрешается только в присутствии преподавателя.

Требования безопасности перед началом работы

1 Внимательно изучить содержание и порядок проведения лабораторной работы или лабораторного практикума, а также безопасные приемы его выполнения.

2 В случае неисправности оборудования немедленно сообщить об этом преподавателю и до ее устранения к работе не приступать (работать на неисправном оборудовании запрещается).

3 Перед каждым включением оборудования предварительно убедиться, что его пуск безопасен.

Требования безопасности во время работы

1 Точно выполнять все указания преподавателя при проведении лабораторной работы, без его разрешения не производить самостоятельно никаких работ.

2 Не прикасаться к находящимся под напряжением элементам электрической цепи, к корпусам стационарного электрооборудования, не производить переключений в цепях до отключения источника тока.

3 Постоянно наблюдать за работой оборудования в процессе работы.

4 Запрещается во время работы оборудования снимать ограждения и предохранительные устройства, а также держать их открытыми. Во время работы не касаться руками вращающихся и перемещающихся частей установок, не вводить руки в зону движения.

5 Все подготовительные работы на оборудовании проводить в их обесточенном состоянии или в режиме «Наладка».

6 При обнаружении неисправности в работе электрических устройств, находящихся под напряжением, повышенном их нагревании, появлении

искрения, запаха горелой изоляции и т. д. немедленно отключить источник электропитания и сообщить об этом преподавателю.

Требования безопасности по окончании работы

- 1 Полностью выключить оборудование.
- 2 Привести в порядок рабочее место.
- 3 Предупредить преподавателя обо всех, даже малейших и незначительных, неисправностях оборудования.

Требования безопасности в аварийных ситуациях

- 1 В случае травмирования кого-либо немедленно доложить преподавателю.
- 2 При выходе оборудования из строя (нет освещения, возгорание токопроводов, поломка механических деталей) необходимо:
 - отключить оборудование соответствующим тумблером (обесточить);
 - вынуть вилку из штепсельной розетки;
 - доложить преподавателю о случившемся, а в случае возгорания приступить к немедленной его ликвидации первичными средствами пожаротушения.

1 Определение погрешности базирования при установке цилиндрических деталей в призме

Цель работы: освоение методики оценки влияния погрешности диаметра заготовки и величины угла призмы на точность размера, получаемого при фрезеровании на настроенном станке.

1.1 Оборудование, инструменты и приборы

1.1.1 Объекты исследования – комплект цилиндрических деталей.

1.1.2 Набор призм с углами 2α , равными 60° , 90° , 120° и 180° .

1.1.3 Набор мерительного инструмента (штангенциркуль, микрометр, индикатор часового типа).

1.1.4 Вертикально-фрезерный станок.

1.2 Базирование заготовок. Погрешности базирования

Базированием называют придание заготовке требуемого положения относительно выбранной системы координат. Придать требуемое положение заготовке абсолютно точно невозможно. Имеет место отклонение фактически достигнутого положения заготовки от требуемого – погрешность базирования.

Погрешность базирования возникает вследствие несовмещения установочной базы и измерительной. Она определяется разностью предельных расстояний измерительной базы от режущей кромки установленного на размер инструмента.

При установке цилиндрической детали в призме погрешность базирования при обработке партии деталей в размер H на настроенном станке (рисунок 1.1) определяется по следующей формуле:

$$\varepsilon_H = \frac{T_0}{2} \cdot \left(\frac{1}{\sin \alpha} - 1 \right), \quad (1.1)$$

где T_0 – допуск на диаметр вала, мкм;

α – половина угла призмы, град.

При обработке партии деталей в размер h (рисунок 1.2) погрешность базирования определяется следующим образом:

$$\varepsilon_h = \frac{T_0}{2} \cdot \left(\frac{1}{\sin \alpha} + 1 \right). \quad (1.2)$$

Из представленных формул следует, что при установке детали на плоскость ($2\alpha = 180^\circ$) погрешность базирования в первом случае равна нулю (измерительная и установочная базы совпадают), а во втором случае эта

погрешность равна допуску на диаметр вала.

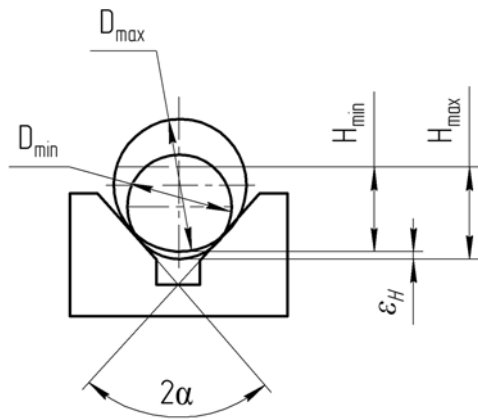


Рисунок 1.1 – Схема образования погрешности базирования при установке детали в призме и обработке в размер H

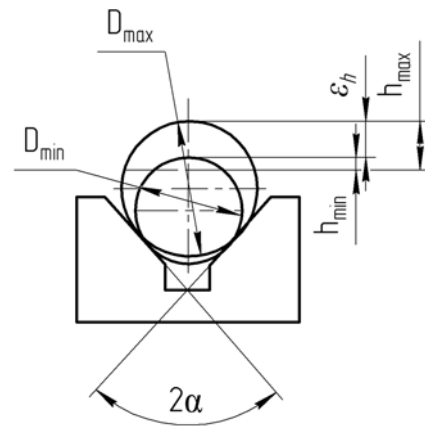


Рисунок 1.2 – Схема образования погрешности базирования при установке детали в призме и обработке в размер h

Как видно из рисунков 1.1 и 1.2, погрешности базирования можно оценить разностями:

$$\varepsilon_H = H_{\max} - H_{\min} ; \quad (1.3)$$

$$\varepsilon_h = h_{\max} - h_{\min} . \quad (1.4)$$

1.3 Методика проведения лабораторной работы

При проведении лабораторной работы используется вертикально-фрезерный станок мод. СФ15 (или другой модели). На станке могут выполняться операции фрезерования плоскостей и шпоночных пазов в размеры H и h (см. рисунки 1.1 и 1.2) при установке цилиндрических заготовок на столе (в тисках) и в призме с различной величиной угла 2α .

В качестве заготовки используются валики, изготовленные с различными допусками на нагруженный диаметр, т. е. с различной фактической величиной диаметра. Диаметр валика 30 мм; длина $L = 100$ мм; выполняемый размер $H = 28$ мм; размер $h = 2$ мм.

В качестве режущего инструмента применяется торцовая фреза, оснащённая вставочными зубьями быстрорежущей стали (твёрдого сплава), диаметр 200 мм.

Средствами измерения служат микрометр (цена деления 0,01 мм) и специальное индикаторное устройство «наездник». Схема измерения размера h с помощью «наездника» показана на рисунке 1.3. В качестве измерительного прибора в этом устройстве служит индикатор часового типа (цена деления 0,01 мм).

При выполнении лабораторной работы рекомендуется следующий режим обработки деталей на станке: $V = 150 \dots 160$ м/мин, $S = 100$ мм/мин, $t = 2$ мм. Измерения размеров H и h следует производить указанными выше средствами с точностью до 0,01 мм.

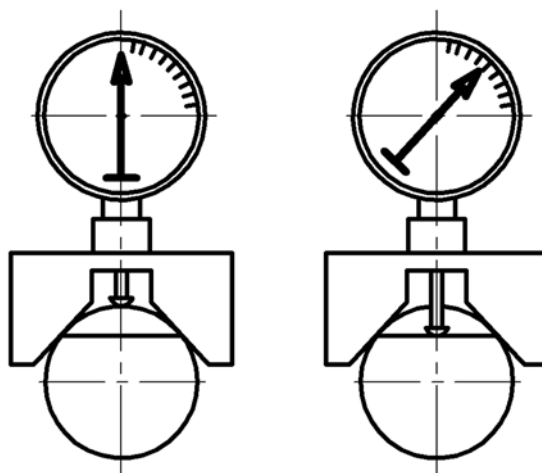


Рисунок 1.3 – Схема измерения высоты с помощью «наездника»

1.4 Порядок выполнения лабораторной работы

Лабораторная работа по определению погрешности базирования основана на обработке и измерении четырёх партий заготовок ($\varnothing = 30$ мм, $L = 100$ мм) по пять штук в каждой партии. Каждая партия по пять заготовок обрабатывается (снимается сегмент высотой 2 мм) в различных призмах. Используются призмы с углами 2α , равными 60° , 90° , 120° , 180° . Выполняется работа в следующей последовательности.

1.4.1 Определяются по формулам (1.1) и (1.2) погрешность базирования для размеров H и h при установке деталей в призмах с углами $2\alpha = 60^\circ$, 90° , 120° , 180° . Результаты расчётов заносятся в таблицу 1.1.

1.4.2 Ведётся обработка по пять деталей в каждой призме. Настройка инструмента на обработку каждой партии производится по установу с помощью щупов.

1.4.3 Измеряется с помощью микрометра размер H , а h – с помощью «наездника» (схема измерения показана на рисунке 1.3). Результаты измерений заносятся в таблицу 1.1.

1.4.4 Определяются погрешности базирования по формулам (1.3) и (1.4).

1.4.5 По полученным данным (расчётным и экспериментальным) строятся графики зависимости погрешности базирования для размеров H и h от угла призмы (60° , 90° , 120° , 180°).

1.4.6 Проводится анализ полученных результатов.

1.4.7 Составляется отчёт.

1.5 Содержание отчета

Отчёт по лабораторной работе выполняется на отдельных листах бумаги или в тетради. Он должен содержать следующие материалы.

1.5.1 Название лабораторной работы.

1.5.2 Цель работы.

1.5.3 Наименование, модель и характеристика станка (размер стола, наи-

большие размеры обрабатываемой детали).

1.5.4 Эскиз образца, схема закрепления и обработки с указанием измеряемых параметров (схема образования погрешностей базирования).

1.5.5 Наименование и характеристика режущего инструмента.

1.5.6 Наименование и характеристика измерительного инструмента. Схема измерения размера h .

1.5.7 Режимы обработки на станке.

1.5.8 Таблица расчётных и экспериментальных данных (см. таблицу 1.1).

Таблица 1.1 – Таблица расчётных и экспериментальных данных

Угол призмы																							
$2\alpha = 60^\circ$					$2\alpha = 90^\circ$					$2\alpha = 120^\circ$					$2\alpha = 180^\circ$								
Погрешность базирования (расчётная)																							
ε_H		ε_h			ε_H		ε_h			ε_H		ε_h			ε_H		ε_h						
Номер детали	H_i	ε_H	h_i	ε_h	Номер детали	H_i	ε_H	h_i	ε_h	Номер детали	H_i	ε_H	h_i	ε_h	Номер детали	H_i	ε_H	h_i	ε_h				
1					6					11					16								
2					7					12					17								
3					8					13					18								
4					9					14					19								
5					10					15					20								

1.5.9 Графики зависимости погрешностей базирования от угла призмы 2α .

1.5.10 Выводы.

Контрольные вопросы

1 Что такое погрешность базирования и каковы причины её появления?

2 В каких случаях погрешность базирования имеет место и когда она равна нулю?

3 От каких параметров зависит погрешность базирования при установке цилиндрической детали в призме?

4 Как уменьшить погрешность при обработке деталей в размеры H и h ?

5 С какой точностью производилось измерение размеров?

6 Как определяется величина размера h при измерении «наездником»?

7 Как производится настройка инструмента на обработку партий деталей по установку с помощью щупов?

2 Изучение влияния погрешности закрепления на точность размеров и взаимного расположения поверхностей

Цель работы: изучение характера влияния погрешности закрепления под действием неоднородности шероховатости и непостоянства сил зажима на формирование погрешности размера и взаимного расположения поверхностей при обработке в приспособлении партии деталей на настроенном станке.

2.1 Оборудование, инструменты и приборы

2.1.1 Объекты исследования – образцы с различной шероховатостью опорной поверхности.

2.1.2 Динамометрический ключ.

2.1.3 Набор мерительного инструмента (штангенциркуль, микрометр, индикатор часового типа).

2.1.4 Универсально-фрезерный станок.

2.1.5 Приспособление специальное.

2.2 Основные теоретические положения

Погрешность закрепления является одной из составляющих погрешности установки, величина которой определяется по формуле

$$\varepsilon_y = \sqrt{\varepsilon_{\delta}^2 + \varepsilon_3^2 + \varepsilon_{np}^2}, \quad (2.1)$$

где ε_{δ} – погрешность базирования заготовки;

ε_3 – погрешность закрепления заготовки;

ε_{np} – погрешность приспособления.

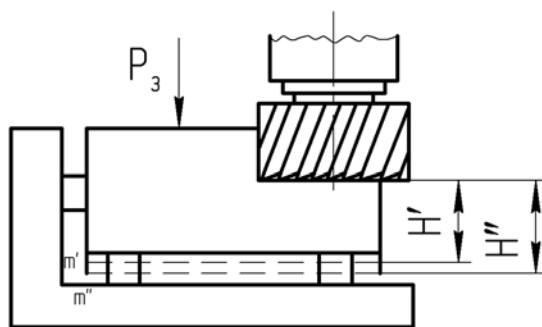
Прилагать усилие закрепления необходимо для того, чтобы заготовка при обработке сохраняла то положение относительно установочных элементов приспособления, которое было достигнуто при базировании.

Погрешность закрепления – разность наибольшего и наименьшего расстояний от измерительной базы заготовки до режущей кромки настроенного на размер инструмента.

Погрешность закрепления возникает в результате деформации самой заготовки, установочных элементов приспособления, а также поверхностных слоев заготовки под действием колебаний усилия закрепления, неоднородностей твердости и шероховатости заготовок в обрабатываемой партии.

Погрешность закрепления влияет как на погрешность размеров, так и на погрешность формы деталей.

В общем случае схема формирования погрешности закрепления заготовки в приспособлении показана на рисунке 2.1.



P_3 – усилие закрепления; H' , H'' – предельные положения измерительной базы под действием различных факторов при наличии усилий закрепления и колебания величины этого усилия, а также неоднородности твёрдости и шероховатости заготовок в партии

Рисунок 2.1 – Схема формирования погрешности закрепления заготовки в приспособлении

Из рисунка 2.1 видно, что погрешность закрепления, согласно определению,

$$\varepsilon_3 = H' - H'' . \quad (2.2)$$

Для уменьшения влияния погрешности закрепления на точность обработки необходимо устранять причины, порождающие эти погрешности, за счёт выбора рациональной схемы закрепления, уменьшения и стабилизации шероховатости базирующей поверхности, а также уменьшения разброса твёрдости материала заготовок в партии. Необходимо также стабилизировать величину самого усилия зажима.

2.3 Оснащение работы

Работа выполняется на вертикально-фрезерном станке мод. СФ15. На столе станка устанавливается и крепится специальное приспособление 1 (рисунок 2.2).

Для выполнения работы подготовлены специальные образцы (рисунок 2.3).

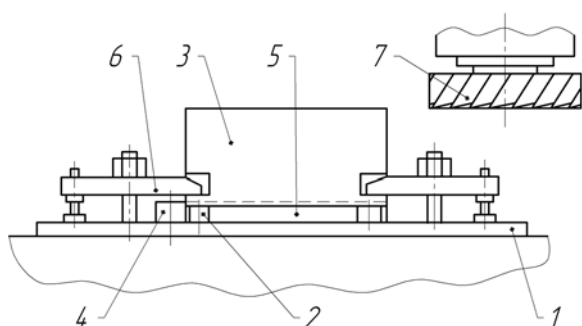


Рисунок 2.2 – Специальное приспособление для крепления заготовок

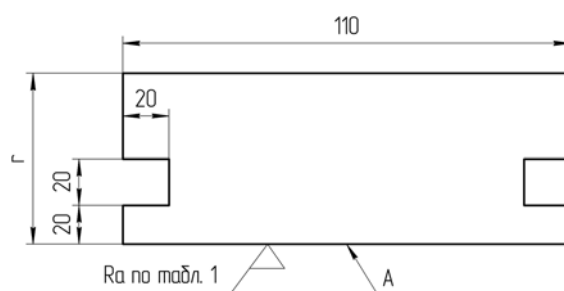


Рисунок 2.3 – Исследуемые образцы

Поверхность А у различных образцов обработана с различной шероховатостью. Шероховатость образцов представлена в таблице 2.1.

Таблица 2.1 – Шероховатость опорной поверхности образцов

Номер образца	Шероховатость Ra поверхности
1–8	2,5
9, 10	3,2
11, 12	6,3
13, 14	12,5
15, 16	25
17, 18	50
19, 20	100

Закрепление заготовок осуществляется вручную гаечным ключом. Для стабилизации усилия используется динамометрический ключ.

2.4 Порядок выполнения работы

Лабораторная работа выполняется в два этапа. На первом этапе определяется величина погрешности закрепления при различной шероховатости базирующей поверхности A заготовки и неконтролируемой величине усилия закрепления. При этом в приспособление устанавливается заготовка 9 и крепится двумя прихватами при помощи гаечного ключа без динамометра (с различным усилием зажима). Затем устанавливается требуемая частота вращения шпинделя для обеспечения скорости $V = 100...120$ м/мин. Устанавливается минутная подача, исходя из подачи на зуб фрезы и частоты её вращения. Устанавливается номинальная глубина резания $t = 1$ мм. Подача на зуб фрезы $S_z = 0,1$ мм.

В установленном режиме обрабатываются образцы $9...20$. При этом целесообразно, чтобы закрепление различных образцов производилось различными студентами из подгруппы, что позволит учесть влияние субъективного фактора на величину усилия закрепления (крепление заготовок должно быть надёжным).

После обработки производится измерение образцов по схеме, представленной на рисунке 2.4, и результаты измерения заносятся в таблицу расчётных и экспериментальных данных.

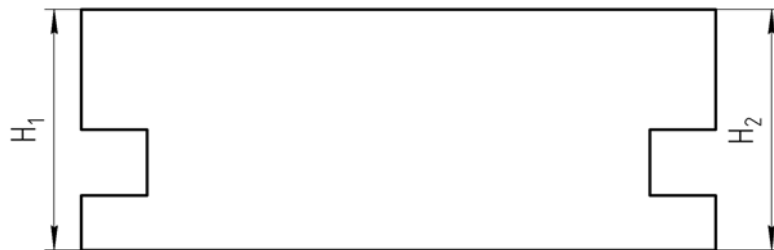


Рисунок 2.4 – Схема измерения образцов

На втором этапе работы определяется погрешность закрепления при однородной шероховатости Ra 2,5 и стабильном усилии зажима, равном 1600 Н (75...80 делений на индикаторе динамометрического ключа). Производится обработка образцов с 1 по 8 в том же режиме и с той же настройкой, что и на предыдущем этапе. После обработки производится обмер образцов по той же схеме (см. рисунок 2.4), результаты заносятся в таблицу (таблица 2.2).

Таблица 2.2 – Таблица расчётных и экспериментальных данных

Номер этапа работы	Номер образца	Шероховатость базовой поверхности	Размер образца		Погрешность расположения $\varepsilon_z = H_{1i} - H_{2i}$	$\varepsilon'_{z\max}$	Погрешность закрепления $\varepsilon_z = H_{\max} - H_{\min}$
			H_1	H_2			
1	9						
	...						
	20						
2	1						
	...						
	8						

По результатам замеров определяются погрешности закрепления на обоих этапах работы по соотношению

$$\varepsilon_z = H_{\max} - H_{\min}, \quad (2.3)$$

где H_{\max} и H_{\min} – наибольший и наименьший размеры после обработки образцов.

Определяются также погрешности взаимного расположения базовой и обработанной поверхностей:

$$\varepsilon'_z = H_{1i} - H_{2i}, \quad (2.4)$$

где H_{1i} и H_{2i} – размеры образцов (см. рисунок 2.4);

i – номер образца, $i = 1 \dots 20$.

Сопоставляются полученные результаты на двух этапах работы. Формулируются выводы.

2.5 Содержание отчёта

Отчёт по лабораторной работе выполняется на отдельных листах бумаги или в тетради. Он должен содержать следующие материалы.

2.5.1 Название лабораторной работы.

2.5.2 Цель работы.

2.5.3 Наименование, модель и характеристика станка.

2.5.4 Схема закрепления образца в специальном приспособлении с указанием

измеряемого размера. Схема образования погрешности закрепления.

2.5.5 Наименование и характеристика режущего инструмента.

2.5.6 Наименование и характеристика измерительного инструмента.

2.5.7 Режимы обработки на станке.

2.5.8 Таблица расчётных и экспериментальных данных.

2.5.9 Выводы по результатам измерений на двух этапах работы.

Контрольные вопросы

1 Что такое погрешность установки и каковы её составляющие?

2 Какие причины порождают погрешность закрепления?

3 Как определить погрешность закрепления?

4 Какими путями можно уменьшить погрешность закрепления?

5 Для каких целей используется динамометрический ключ?

6 Каким инструментом производится обмер заготовок после обработки и какова точность измерения?

3 Определение погрешности настройки инструмента на размер

Цель работы: изучение методики и практическое освоение настройки инструмента на размер методами обработки пробных деталей и настройки по эталону.

3.1 Оборудование, инструменты и приборы

3.1.1 Объекты исследования – заготовки из стали 45 ГОСТ 1050–74, зацентрованные с обоих концов.

3.1.2 Универсальный токарно-винторезный станок.

3.1.3 Набор мерительного инструмента (штангенциркуль, микрометр).

3.1.4 Технологическая оснастка, состоящая из переднего центра, заднего вращающегося центра и поводкового устройства или хомутика.

3.1.5 Резец проходной.

3.2 Основные теоретические положения

Настройка инструмента на размер заключается в согласованной установке режущего инструмента, рабочих органов станка и приспособления, обеспечивающей при обработке заготовок получение заданного размера в пределах установленного допуска на этот размер. При этом при настройке инструмента на размер на станках-дублерах, при обработке нескольких партий деталей, при смене затупившегося инструмента невозможно обеспечить одинаковую установку режущего инструмента при каждой настройке или поднастройке. Разность

предельных расстояний режущей кромки инструмента при его настройках является погрешностью настройки.

В машиностроительной практике применяются два принципиально различных метода настройки инструмента на размер: настройка по пробным деталям и настройка по эталонной детали или габариту.

По первому методу установку режущего инструмента производят последовательным приближением к заданному настроечному размеру в результате обработки на станке пробных деталей, размеры которых проверяют универсальными измерительными инструментами.

По данным проверки размеров пробных деталей определяют величину и направление необходимого смещения инструмента.

Погрешность настройки зависит от квалификации наладчика и точности применяемого измерительного инструмента. При настройке по пробным заготовкам точность настройки оценивают по результатам измерений обработанных заготовок. Среднее арифметическое полученных размеров принимают за центр группирования размеров партий заготовок, обрабатываемых при данной настройке. Если вычисленное значение среднего арифметического размера пробных заготовок отличается от настроечного, то следует вводить корректировку (регулирование) положения инструмента с помощью лимба или другого устройства.

Настроечный размер

$$L_{нс} = \frac{L_{нм} + L_{нб}}{2}, \quad (3.1)$$

где $L_{нм}$ и $L_{нб}$ – наименьший и наибольший предельные размеры по чертежу соответственно.

Погрешность настройки по пробным деталям с помощью универсального измерительного инструмента определяется по формуле

$$\varepsilon_H = K \cdot \sqrt{\varepsilon_p^2 + \varepsilon_{рег}^2 + \varepsilon_{изм}^2}, \quad (3.2)$$

где K – коэффициент, учитывающий отклонение закона распределения погрешностей от нормального (как правило, $K = 1,2$);

ε_p – погрешность мгновенного рассеяния размеров пробных деталей из-за действия случайных причин (колебания припуска и твердости заготовок);

$\varepsilon_{рег}$ – погрешность регулирования положения инструмента при настройке;

$\varepsilon_{изм}$ – погрешность измерения пробной детали, равная погрешности универсального измерительного инструмента.

Погрешность мгновенного рассеивания размеров зависит от режима обработки, жесткости технологической системы, колебаний (допуска) размеров и твердости заготовок в партии пробных деталей.

Величина ε_p определяется по величине среднего квадратического отклонения, характеризующего точность обработки на данном станке σ , и коли-

честву пробных деталей m ($m = 3 \dots 8$) по формуле

$$\varepsilon_p = \frac{\sigma}{\sqrt{m}}. \quad (3.3)$$

Если величина σ неизвестна, то можно принять

$$\sigma = \frac{T}{6}, \quad (3.4)$$

где T – допуск выдерживаемого размера.

Погрешность регулирования положения инструмента при настройке зависит от принятого способа регулирования и определяется по таблице 3.1.

Таблица 3.1 – Погрешность регулирования положения инструмента

Метод регулирования положения резца по лимбу с ценой деления	$\varepsilon_{рег}$, МКМ
0,02	10...15
0,05	15...30
0,1	30...50

Погрешность измерения $\varepsilon_{изм}$ принимается равной предельной погрешности используемого при настройке измерительного инструмента, т. е. равной величине цены деления измерительного инструмента.

При обработке партии заготовок по 9...11 квалитетам точности настройка на размер осуществляется по лимбу с ценой деления 0,05 мм, а измерение пробных деталей производится микрометром (цена деления 0,01 мм).

При настройке инструмента на размер по второму методу (настройка по эталону) режущий инструмент доводят до соприкосновения с эталонной деталью или щупом, которой помещается между эталоном и вершиной режущей кромки инструмента.

Настройка по эталону осуществляется на неработающем станке и занимает меньше времени, чем настройка по пробным деталям. Однако этот метод настройки менее точен по сравнению с первым.

Погрешность настройки станка по эталону зависит от погрешности изготовления эталона (габарита) $\varepsilon_{эт}$ и погрешности установки инструмента по эталону $\varepsilon_{уст.инст.}$:

$$\varepsilon_H = K \cdot \sqrt{\varepsilon_p^2 + \varepsilon_{уст.инстр.}^2}; \quad (3.5)$$

$$\varepsilon_{ЭГ} = T_{уст.} + T_{щ}, \quad (3.6)$$

где $K = 1,2$;

$T_{уст.}$ – допуск на изготовление эталона;

$T_{ц}$ – допуск на изготовление щупа.

Величины допусков $T_{уст}$ и $T_{ц}$ принимаются по h6.

Погрешности установки инструмента по эталону $\epsilon_{уст.инст.}$ приведены в таблице 3.2.

Таблица 3.2 – Погрешности установки резца на размер $\epsilon_{уст.инст.}$

Метод установки резца на размер	Погрешность $\epsilon_{уст.инст.}$, мкм
Резец закрепляют винтами резцедержателя после касания его с эталоном	100...330
Резец, закрепленный в резцедержателе, подводят к эталону винтом поперечной подачи	20...30
То же, но с контролем положения резца с помощью металлического щупа	8...10

3.3 Методика проведения лабораторной работы

Работа выполняется на универсальном токарно-винторезном станке мод. 1К625 (высота центров – 250 мм, расстояние между центрами – 750 мм).

В качестве пробных деталей используются заготовки ($m = 5$ шт.) из стали 40 или 45, а также из стали 40Х или 45Х длиной 360...370 мм, зацентрованные с обоих концов. Заготовки предварительно обрабатываются до диаметра 48 мм по 14 качеству точности (h14). На каждой заготовке должно быть пять шеек длиной 50 мм, разделенных канавками шириной 8...10 мм.

Для установки и обработки заготовок используется передний центр, задний вращающийся центр и поводковое устройство или хомутик.

Обработка шеек заготовок осуществляется проходным резцом, оснащенный пластиной твердого сплава Т15К6 ($\varphi = \varphi_1 = 45^\circ$, $\gamma = 8^\circ \dots 10^\circ$, $\alpha = 10^\circ \dots 12^\circ$, $r = 1 \dots 1,5$ мм).

Режим обработки $V = 120 \dots 150$ м/мин, $S = 0,15 \dots 0,2$ мм/об.

Измерение шеек пробных деталей осуществляется микрометром с диапазоном измерений 25...50 мм.

Для определения погрешности настройки на размер по эталону служит эталонная деталь, диаметр которой 46 мм выполнен по 6 качеству точности (h6) и щуп толщиной 3 мм с допуском по 6 качеству (h6).

Погрешности настройки резца на размер обоими способами определяются индикатором с ценой деления 0,002 мм, установленным на магнитной стойке.

3.4 Порядок выполнения работы

Погрешность установки инструмента на размер для двух методов настройки (по пробным деталям и эталону) определяется экспериментально и расчетом.

3.4.1 Определение погрешности настройки по пробным партиям.

Для настройки резца на размер $45_{-0,16}$ служит пробная партия заготовок ($m = 3$ шт.).

Настройку инструмента на размер осуществляют в следующей последовательности.

1 Методом пробных ходов и замеров у одной заготовки на первой шейке устанавливается резец на размер, для чего используют лимб винта поперечных салазок, а для измерения размеров – микрометр.

2 Настроенным на размер инструментом протачиваются у других четырех заготовок первые шейки.

3 Замеряются микрометром размеры пяти шеек, результаты заносятся в таблицу 3.3. Определяется среднее арифметическое значение размера, которое записывается в эту же таблицу.

Таблица 3.3 – Результаты измерений

Номер настройки	Номер шейки	Величина размера	Средняя арифметическая величина размера
1	1		$D_{cp} = \frac{\sum_{i=1}^5 D_i}{5}$
	2		
	3		
	4		
	5		
2	1		
	2		
	и т. д.		

Полученный средний размер сравнивается с расчетным настроечным размером.

4 Если требуется корректировка положения режущего инструмента, то ее осуществляют с помощью лимба и замеров получаемых результатов с помощью микрометра.

5 Если корректировка не нужна, с помощью контрольного приспособления фиксируется положение режущего инструмента при первой настройке. При этом стрелка индикатора устанавливается на нуль (рисунок 3.1).

6 Для определения погрешности настройки эксперименты по пп. 1–5 осуществляются еще 4 раза по второй, третьей, четвертой и пятой шейкам у всех пяти заготовок, имитируя тем самым 2, 3, 4, 5 настройки.

7 Погрешность настройки определяется как разность между максимальным и минимальным показаниями контрольного индикатора, снятым при пяти настройках, т. е.

$$\varepsilon_H = (+I_{\max}) - (-I_{\min}), \quad (3.7)$$

где I – показания индикатора с соответствующим знаком.

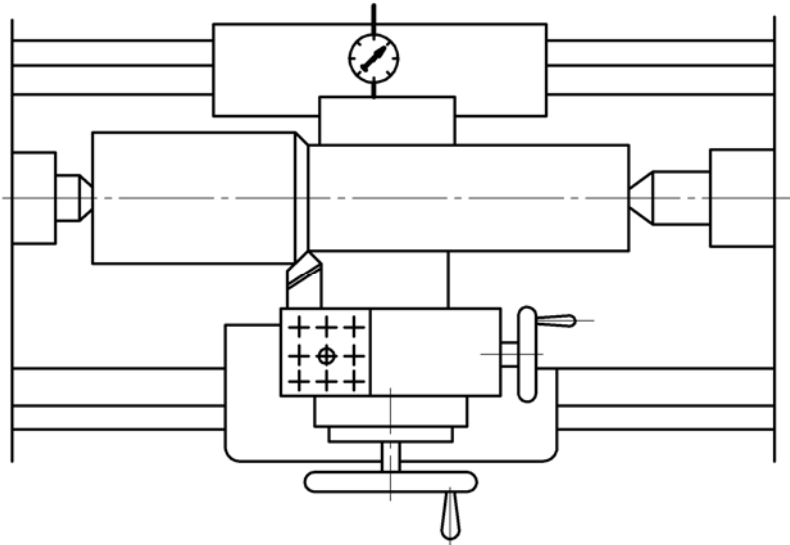


Рисунок 3.1 – Схема настройки резца по пробным партиям

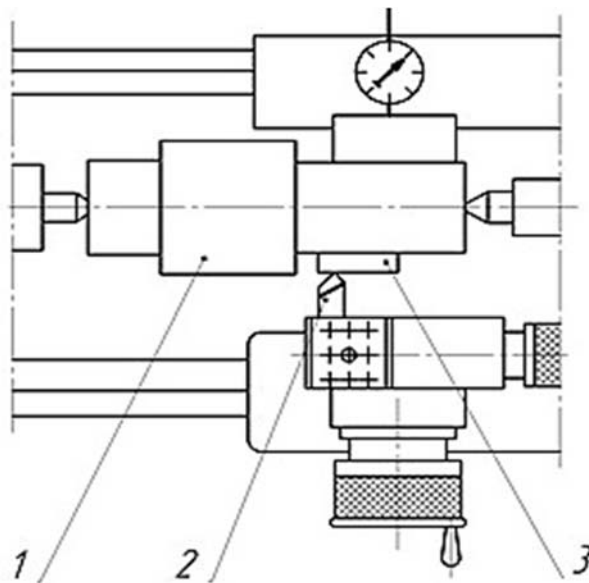
3.4.2 Расчет погрешности настройки с соответствующим знаком.

Расчет погрешности настройки ϵ_n по пробным деталям осуществляется по формулам (3.2), (3.3), таблице 3.1 и указаниям к выполнению данной лабораторной работы.

3.4.3 Определение погрешности настройки инструмента по эталонной детали.

Для определения погрешности настройки резца на размер $45_{-0,16}$ по эталону необходимо выполнить следующее.

- 1 Установить эталон в центрах станка (рисунок 3.2).



1 – эталон; 2 – резец; 3 – щуп

Рисунок 3.2 – Схема настройки резца по эталону

2 Закрепить резец в резцедержателе.

3 Подвести резец до соприкосновения с мерным щупом, который располагают между эталоном и резцом.

4 При первой установке резца стрелку контрольного индикатора установить на нуль. При каждой новой установке резца на размер снять показания с соответствующим знаком («плюс» или «минус»).

5 Занести показания индикатора в таблицу 3.4.

Таблица 3.4 – Показания индикатора

Номер опыта	Показание индикатора («плюс» или «минус»)	Погрешность настройки ε_n , мкм
1		$\varepsilon_n = (+I_{\max}) - (-I_{\min})$
2		
3		
4		
5		

3.4.4 Расчет погрешности настройки по эталонной детали.

Расчет погрешности настройки ε_n по эталонной детали осуществляется по формуле (3.5), таблице 3.2 и указаниям к выполнению данной работы.

Примечание – Допуски на эталонную деталь $T_{уст} = 0,16$ мм и допуск на толщину щупа $T_{щ} = 0,006$ мм.

Работа заканчивается сравнением фактических и расчетных значений погрешности для двух методов настройки инструмента на размер и делаются выводы по этим методам настройки.

3.5 Содержание отчета

3.5.1 Название лабораторной работы.

3.5.2 Цель работы.

3.5.3 Наименование, модель и краткая характеристика станка.

3.5.4 Эскизы схем настройки.

3.5.5 Наименование, характеристика и геометрия режущего инструмента.

3.5.6 Режимы обработки пробных деталей.

3.5.7 Назначение и характеристика пробных деталей.

3.5.8 Таблицы экспериментальных данных.

3.5.9 Исходные данные для расчета погрешности настройки двумя методами.

3.5.10 Расчеты погрешностей настройки и сравнения их с экспериментальными данными.

3.5.11 Выводы, полученные в результате выполнения лабораторной работы.

Контрольные вопросы

- 1 Какие два метода обеспечения заданной точности Вы знаете?
- 2 Какова сущность метода настройки инструмента на размер обработанной партии пробных деталей?
- 3 Какова сущность метода настройки инструмента на размер по эталонной детали?
- 4 Какой метод настройки из изученных в данной работе более точен?
- 5 Область применения двух методов настройки инструмента на размер.

4 Изучение методов и погрешности настройки универсальной делительной головки для операций фрезерования

Цель работы: изучение устройства, кинематики, технологических возможностей делительной головки и способы ее настройки на различные виды работ.

4.1 Оборудование, инструменты и приборы

- 4.1.1 Объекты исследования – универсальная делительная головка УДГ-250Д.
- 4.1.2 Дополнительный комплект универсальной головки.

4.2 Основные теоретические положения

Делительные головки являются важнейшими принадлежностями консольно-фрезерных станков, особенно универсальных, значительно расширяющих их технологические возможности. Делительные головки предназначены для установки оси обрабатываемой заготовки под требуемым углом относительно шпинделя станка; для периодического поворота заготовки вокруг ее оси на определенный угол (деление на равные и неравные части); для непрерывного вращения заготовки при нарезании винтовых канавок или винтовых зубьев зубчатых колес.

На рисунке 4.1 показана универсальная делительная головка. На чугунном основании 20 со стяжными дугами 9 установлен корпус 10. Ослабив гайки, можно поворачивать корпус на угол, определяемый по шкале и нониусу 12 (шпиндель делительной головки может быть повернут в вертикальной плоскости на угол до 90°).

На опорной плоскости основания делительной головки имеются два параллельных шпинделю сухаря, предназначенные для установки головки в пазы стола фрезерного станка. В корпусе расположен шпиндель со сквозным отверстием, оформленным по концам в виде конуса Морзе. На одном из них устанавливается центр 21, на другом – оправка дифференциального деления.

На переднем конце шпинделя имеются резьба и центрирующий поясok 7,

необходимые для крепления трехкулачкового самоцентрирующегося или поводкового патрона. На буртике шпинделя установлен лимб 8 непосредственного деления с 24 отверстиями. В средней части шпинделя расположено червячное колесо с круговой выточкой на торце, в которую входит конец зажима 11. Оно получает вращение от червяка, расположенного в эксцентриковой втулке.

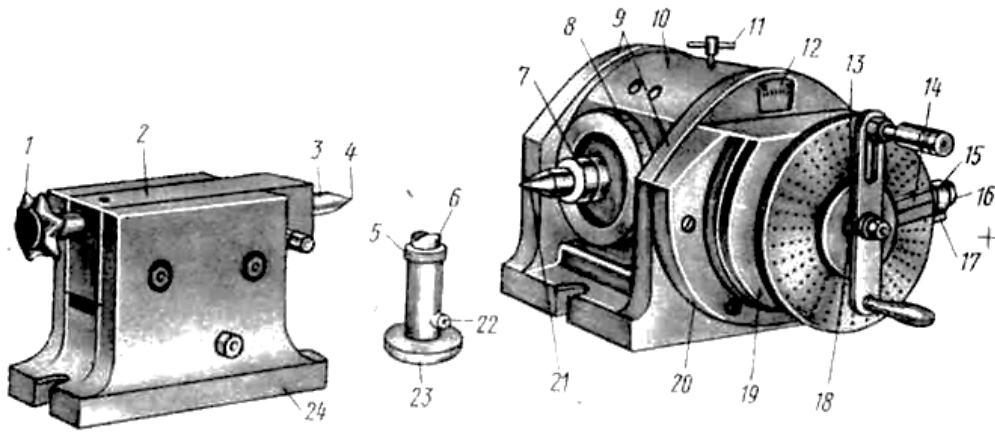


Рисунок 4.1 – Универсальная делительная головка

Поворотом втулки рукояткой червяк можно ввести в зацепление или вывести из него. Делительный диск установлен на валу, смонтированном в подшипниках скольжения, установленных в крышке 19. Крышка фиксируется на корпусе 10 центрирующей расточкой и крепится неподвижно к основанию. К делительному диску пружиной прижат раздвижной сектор 18, состоящий из линеек 14 и зажимного винта 13, с помощью которого линейки устанавливают под требуемым углом. Пружинная шайба предотвращает самопроизвольный поворот сектора.

Вал 16 механического привода от станка смонтирован в подшипниках скольжения и расположен во втулке 15, закрепленной на крышке 19. На конце вала размещено коническое зубчатое колесо, находящееся в постоянном зацеплении с коническим зубчатым колесом, установленным на валу делительного диска. Делительный диск фиксируется в требуемом положении стопором 17. Центр задней бабки можно перемещать в горизонтальном и вертикальном направлениях.

В основании 24 расположен корпус 2, который штифтом связан с рейкой. Вращением головки зубчатого вала можно перемещать корпус вверх и поворачивать относительно оси штифта. В требуемом положении задняя бабка крепится на столе станка болтами и гайками. Пиноль 3 перемещается с полуцентром 4 при вращении маховичка 1, укрепленного на винте.

На опорной плоскости основания имеются два направляющих сухаря, выверенных относительно оси пиноли, которые обеспечивают совпадение центров делительной головки и задней бабки при установке их на столе станка. Люнет служит дополнительной опорой при обработке нежестких заготовок. В корпусе 23 люнета расположен винт, перемещающийся с помощью гайки 5

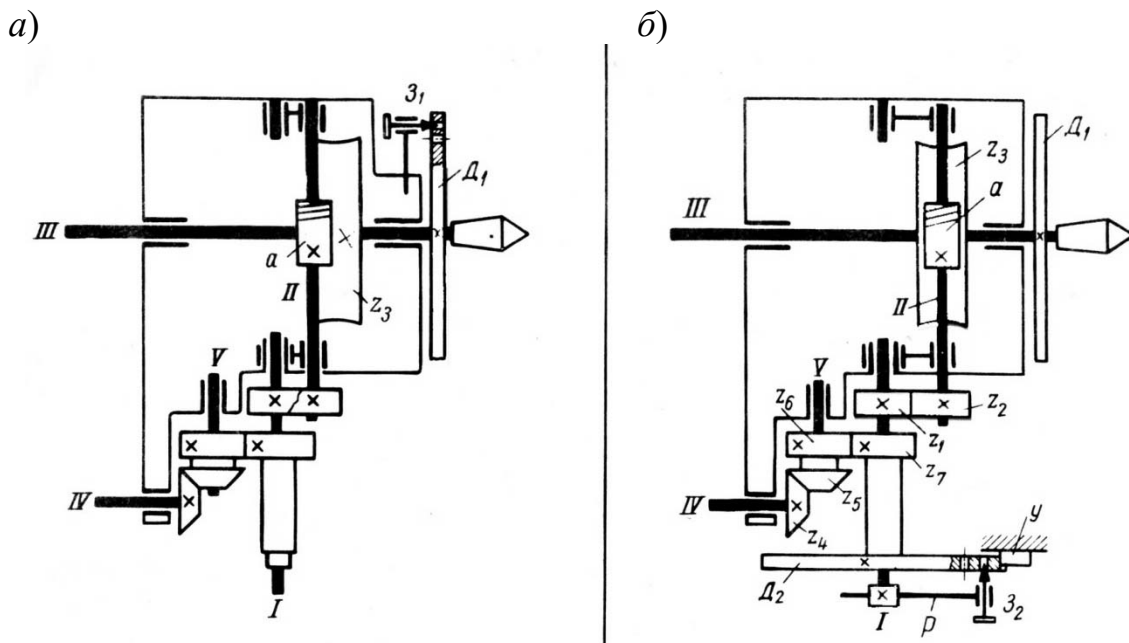
и имеющий призматическую головку б, которая крепится стопорным винтом 22.

В зависимости от вида выполняемых работ универсальную делительную головку можно использовать для непосредственного, простого, дифференциального деления и фрезерования винтовых канавок.

Если работы проводятся со шпинделем делительной головки, повернутым в вертикальной плоскости, то деление возможно только непосредственное или простое.

Непосредственное деление.

При непосредственном делении червяк головки должен быть выведен из зацепления с червячным колесом (рисунок 4.2, а). Поворот обрабатываемой заготовки осуществляется вращением шпинделя. Отсчет угла поворота производится по градуированному на 360° диску с ценой деления 1° . Нониус позволяет производить отсчет угла поворота шпинделя с точностью до $5'$. Угол поворота шпинделя при делении на z частей определяется по формуле $\alpha = 360^\circ/z$.



а – на непосредственное деление; б – на простое деление

Рисунок 4.2 – Кинематические схемы делительной головки при настройке

При каждом повороте шпинделя головки к отсчету, соответствующему положению шпинделя до поворота, следует прибавлять величину α , найденную по этой формуле. У некоторых головок делительный диск (лобовой) для непосредственного деления не градуированный, а имеет три делительных круга с 24, 30 и 36 отверстиями. Три ряда отверстий в делительном диске позволяют производить непосредственное деление на 2, 3, 4, 5, 6, 8, 10, 12, 15, 18, 24, 30 и 36 частей. Число промежутков между отверстиями выбранного делительного круга на лобовом делительном диске, пропускаемых при повороте шпинделя головки, определяется по формуле $n = a/z$, где a – число отверстий выбранного круга на лобовом диске; z – заданное число делений.

На делительной головке УДГ-Д-250 диск непосредственного деления имеет 24 отверстия. Деление возможно, если число отверстий на диске делится без остатка на знаменатель дроби, показывающий величину заданного поворота шпинделя. Таким образом, на делительной головке УДГ-Д-250 возможно непосредственное деление на 2, 3, 4, 6, 8, 12 и 24 части. Поворот шпинделя при этом можно производить рукояткой 1 (если червяк не выведен из зацепления) или непосредственным вращением шпинделя. После каждого поворота шпиндель фиксируют стопором 11 (см. рисунок 4.1).

Следует иметь в виду, что в условиях единичного и мелкосерийного производства червяк из зацепления с червячным колесом почти никогда не выводят для непосредственного деления, т. к. эта процедура по сравнению с простым делением относительно сложна.

Простое деление.

На рисунке 4.2, б показана кинематическая схема универсальной делительной головки УДГ-250 при настройке на простое деление. В этом случае червяк должен быть введен в зацепление с червячным колесом.

Простое деление применяют для поворота шпинделя с заготовкой на заданный угол в тех случаях, когда с помощью лимба D_2 (рисунок 4.2, б), с двух сторон которого просверлены отверстия по концентрическим окружностям, можно подобрать концентрическую окружность для отсчета. Отверстия глухие и расположены на обеих сторонах лимба. Число отверстий на окружностях различно. Наиболее распространены лимбы, имеющие с каждой стороны по одиннадцать окружностей с числом отверстий:

- с одной стороны – 24, 25, 28, 30, 34, 37, 38, 39, 41, 42 и 43;
- с другой – 46, 47, 49, 51, 53, 54, 57, 58, 59, 61 и 66.

При простом делении лимб D_2 неподвижно стопорится с корпусом делительной головки с помощью защелки У. Поворот шпинделя с заготовкой осуществляется вращением рукоятки Р. Число оборотов рукоятки определяют из следующих соображений. За один полный оборот рукоятки шпиндель поворачивается на Z_4 оборота. Так как червяк К однозаходный, а число зубьев червячного колеса $Z_4 = 40$, то одному обороту рукоятки соответствует поворот шпинделя на $1/40$ оборота. Следовательно, шпиндель делительной головки повернется на один оборот за 40 оборотов рукоятки Р.

Характеристикой N делительной головки называется отношение числа зубьев червячного колеса к числу заходов червяка. В рассматриваемой делительной головке $N = 40$.

Чтобы повернуть шпиндель на $1/Z$ окружности (Z – число частей, на которое требуется делить окружность), рукоятку Р нужно повернуть на какую-то долю оборота n , определяемую по формуле

$$n = \frac{N}{Z} = \frac{40}{Z} = a + \frac{b}{c}, \quad (4.1)$$

где a – целое число оборотов рукоятки;

c – число отверстий на одной из концентрических окружностей лимба D_2 ;

(через сменные зубчатые колеса a/b , c/d , коническую и зубчатую передачи) одновременное вращение делительного лимба D_2 .

Таким образом, вращая за рукоятку, мы отсчитываем необходимый поворот не по неподвижному лимбу, а по медленно поворачивающемуся и компенсирующему внесенную погрешность настройки ($z_\phi - z$). Следовательно, поворот рукоятки на N/z оборота будет складываться из двух величин. Первое слагаемое получается за счет того, что рукоятку поворачивают на N/z_ϕ оборота, второе – за счет того, что делительный лимб поворачивается на дополнительную часть оборота, получаемую по цепи a/b , c/d . Таким образом, для величины дополнительного поворота можно записать

$$n_{\text{дон}} = n - n_\phi = \frac{n}{z} - \frac{n}{z_\phi}. \quad (4.2)$$

С другой стороны, для получения деления на z частей дополнительный поворот должен быть

$$n_{\text{дон}} = \frac{1}{z} \cdot \frac{a}{b} \cdot \frac{c}{d} \cdot \frac{z_3}{z_4} \cdot \frac{z_5}{z_6}. \quad (4.3)$$

Приравнивая полученные выражения друг другу (при условии $z_3 = z_4$, $z_5 = z_6$), получим

$$\frac{a}{b} \cdot \frac{c}{d} = N \cdot \frac{z_\phi - z}{z_\phi}. \quad (4.4)$$

Если $z_\phi > z$, то делительный лимб D_2 должен вращаться в сторону вращения рукоятки P , а если $z_\phi < z$, то лимб и рукоятка должны вращаться в противоположных направлениях, поэтому в гитару устанавливают паразитные колеса. При $z_\phi > z$ гитара должна иметь четное число зацеплений, а при $z_\phi < z$ – нечетное. Комплекты сменных колес для различных делительных головок могут быть различными. Сменные колеса делительных головок Н-135 и Н-165 имеют количество зубьев: 25 (2 шт.), 30, 40, 35, 50, 55, 60, 70, 80, 90 и 100.

Деление производится поворотом рукоятки каждый раз на расстояние между лапками сектора с последующим поворотом сектора до упора одной из лапок в фиксатор.

4.3 Порядок выполнения лабораторной работы

4.3.1 По плакатам и данным методическим рекомендациям изучить устройство делительной головки типа УДГ-Д.

4.3.2 По исходным данным, полученным от преподавателя, произвести расчеты параметров движений в станке и параметров настройки делительной

головки для осуществления заданной наладки.

4.3.3 В соответствии с заданием преподавателя и под его контролем произвести наладку станка и делительной головки на нарезание зубьев зубчатого колеса и осуществить нарезание.

4.4 Оформление отчета

Отчет представляется каждым студентом в письменном виде и должен содержать следующее:

- фамилию, имя, отчество и номер группы студента;
- название лабораторной работы;
- цель работы;
- расчеты чисел оборотов шпинделя и сменных зубчатых колес делительной головки;
- кинематическую схему настройки головки с указанием чисел зубьев рассчитанных зубчатых колес;
- выводы по работе.

5 Изучение размерного износа режущего инструмента от пути резания и элементов режима обработки

Цель работы: изучение методики и практическое освоение исследования размерного износа в зависимости от пути резания при определенных условиях работы режущего инструмента.

5.1 Оборудование, инструменты и приборы

5.1.1 Объекты исследования – заготовки из стали 45 ГОСТ 1050–74, зацентрованные с обоих концов.

5.1.2 Универсальный токарно-винторезный станок.

5.1.3 Набор мерительного инструмента (штангенциркуль, микрометр).

5.1.4 Технологическая оснастка, состоящая из переднего центра, заднего вращающегося центра и поводкового устройства или хомутика.

5.1.5 Резец проходной.

5.2 Основные теоретические положения

В процессе обработки режущий инструмент подвергается изнашиванию в результате трения его контактных поверхностей о стружку и обрабатываемую поверхность.

Изнашивание может происходить по передней поверхности (рисунок 5.1, а), когда толщина стружки больше 0,5 мм, и по задней поверхности (рисунок 5.1, б), когда снимаются тонкие стружки менее 0,1 мм.

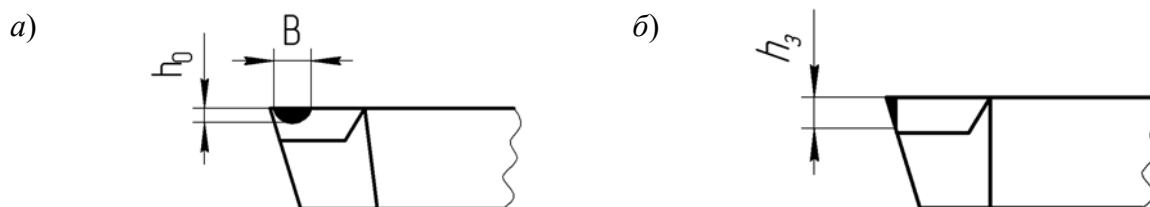


Рисунок 5.1 – Схемы износа инструмента по передней (а) и задней (б) поверхностям

Таким образом, при черновом точении износ, как правило, происходит по передней поверхности, при чистовом (тонком) и получистовом точении износ может происходить одновременно по передней и задней поверхностям.

С точки зрения точности обработки большой интерес представляет процесс изнашивания по задней поверхности, т. к. он оказывает влияние на исполнительные размеры обрабатываемой детали. Износ лезвия инструмента в направлении, нормальном к обрабатываемой поверхности, называется размерным износом. Вследствие размерного износа происходит как бы отдаление режущей кромки инструмента от обрабатываемой поверхности и деталь вместо номинального диаметра D получает диаметр, больший номинального на двойную величину размерного износа резца U (рисунок 5.2).

При испытаниях режущего инструмента стойкость принято выражать как время работы инструмента между двумя смежными переточками.

С точки зрения технолога, занимающегося обеспечением точности обработки, наиболее важной является зависимость размерного износа от пути, пройденного резцом в материале заготовки.

Исследования размерного износа показали, что первый период работы режущего инструмента сопровождается повышенным размерным износом. Путь работы инструмента на этом участке не превышает 1000 м. Второй период характеризуется нормальным износом. Путь резания на этом участке в зависимости от условий работы режущего инструмента (режим обработки, геометрические параметры, материал режущей части инструмента и обрабатываемой заготовки) различен и может достигать 30000 м и более (рисунок 5.3). Третий участок связан с наиболее быстрым (катастрофическим) износом инструмента, связанным с разрушением его режущей кромки.

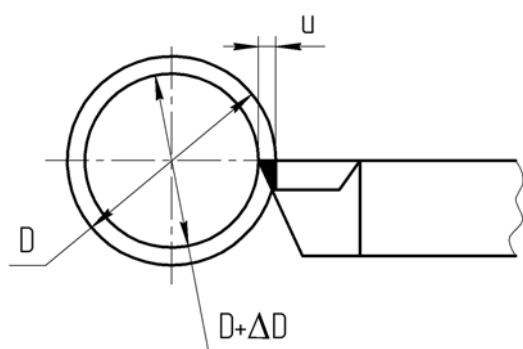


Рисунок 5.2 – Схема формирования поверхности с учетом износа резца

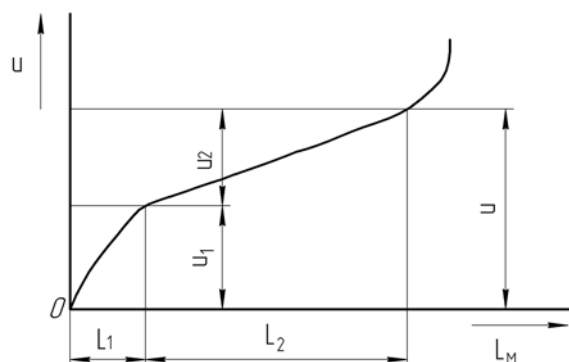


Рисунок 5.3 – График зависимости размерного износа от пути резания

Интенсивность нормального размерного износа можно характеризовать величиной удельного или относительного износа:

$$U_0 = \operatorname{tg}\alpha = \frac{U_2}{l_2}, \quad (5.1)$$

где U_2 – величина нормального размерного износа, мкм;

l_2 – путь резания, соответствующий нормальному износу, м.

Если продлить прямую нормального износа до оси ординат, то она отсечет отрезок, который можно принять за величину износа на начальном участке износа U_H .

Зная начальный U_H и удельный U_0 износ, можно определить размерный износ на пути резания l :

$$U = U_H + U_0 \cdot \frac{l}{1000}. \quad (5.2)$$

Путь резания для токарной обработки можно определить по формуле

$$l = \frac{\pi \cdot D \cdot L \cdot n}{1000 \cdot S_0}, \quad (5.3)$$

где D – диаметр обрабатываемой детали, мм;

L – длина обрабатываемой поверхности, мм;

n – количество деталей в партии;

S_0 – подача, мм/об.

При обработке заготовок большой длины размерный износ проявляется в искажении формы обработанной поверхности (конусность). При обработке партии небольших по длине заготовок размерный износ проявляется в непрерывном увеличении размеров деталей в партии. При обтачивании партии валиков диаметр последнего валика увеличится.

Экспериментально размерный износ можно определить, если последовательно следить за изменением расстояния от вершины резца до выбранной измерительной базы. При этом для исключения влияния температурных деформаций резца необходимо выдерживать постоянную температуру резца при его измерениях. Для этого следует резец помещать в ванночку с водой, имеющей постоянную температуру.

5.3 Методика проведения лабораторной работы

Работа выполняется на универсальном токарно-винторезном станке мод. 1К625 (высота центров – 250 мм, расстояние между центрами – 750 мм). В качестве образцов используются заготовки из горячекатанного проката диаметром 50...80 мм, длиной 500...650 мм, зацентрованные с одного конца. Материал заготовки – сталь 45 (или сталь 50, сталь 40Х, 50Х). При обработке

заготовка закрепляется в трехкулачковом патроне и поджимается задним вращающимся центром.

Обработка заготовки осуществляется проходным резцом сечением 20×25 ($\varphi = \varphi_1 = 45^\circ$, $\gamma = 12^\circ$, $\alpha = 8^\circ \dots 10^\circ$, $r = 2$ мм) из быстрорежущей стали (P9, P6M5 или другой марки). Для определения величины размерного износа инструмента после прохождения его режущей кромкой определенного пути резания (времени работы инструмента) служит специальное приспособление, снабженное индикатором с ценой деления 0,002 мм.

Измерения диаметра обработанного образца осуществляются штангенциркулем с ценой деления 0,1 мм, а длины обработанной поверхности – линейкой с ценой деления 1 мм.

Для охлаждения резца перед каждым измерением величины износа используется ванночка с водой комнатной температуры. Обработка образцов производится при $t = 0,2$ мм, $S = 0,12 \dots 0,15$ мм/об, $V = 30 \dots 40$ м/мин.

5.4 Порядок выполнения лабораторной работы

5.4.1 Установить и закрепить заготовку в патроне и поджать вращающимся центром.

5.4.2 Опустить в ванну с водой резец и охладить его в течение 5 мин.

5.4.3 Установить резец в приспособление так, чтобы его базовые поверхности плотно прилегали к установочным опорам и торцевому упору, а измерительный стержень индикатора касался вершины резца с натягом не менее 0,1 мм. В таком положении установить индикатор на ноль и снять резец.

5.4.4 Настроить станок на чистовую обработку с режимом резания $t = 0,1 \dots 0,2$ мм, $S = 0,1 \dots 0,2$ мм/об, $V = 20 \dots 30$ м/мин. Выбранный режим резания корректируется по станку.

5.4.5 Включить станок и через 2 мин работы отвести резец от заготовки, выключить станок.

5.4.6 Снять резец со станка, охладить его в течение 5 мин в ванночке с водой, установить в приспособление и измерить величину размерного износа.

5.4.7 Измерить длину обработанной поверхности и определить путь резания.

5.4.8 Повторить приемы, указанные в пп. 5.4.5–5.4.7, увеличивая время точения до 4, 6, 10, 20 и 30 мин.

Результаты экспериментов занести в таблицу 5.1.

Таблица 5.1 – Результаты экспериментов

Время работы резца от начала работы, мин	2	4	6	10	20	30
Путь резания от начала опыта, мм						
Размерный износ резца, мкм						

5.4.9 Построить график «износ – путь резания резца».

5.4.10 Определить величину относительного износа (относительный износ определяется на участке нормального износа).

5.5 Содержание отчета

- 5.5.1 Название лабораторной работы.
- 5.5.2 Цель работы.
- 5.5.3 Наименование станка, модель, характеристики.
- 5.5.4 Схема обработки образца.
- 5.5.5 Наименование и характеристика режущего инструмента,
- 5.5.6 Наименование и характеристика измерительного инструмента.
- 5.5.7 Режим обработки и исходные данные для расчета пути резания.
- 5.5.8 Схема измерения величины размерного износа инструмента.
- 5.5.9 Таблица экспериментальных данных.
- 5.5.10 Графики.
- 5.5.11 Расчетное значение величины относительного износа U_0 .
- 5.5.12 Выводы.

Контрольные вопросы

- 1 Какие виды износа Вы знаете?
- 2 Что понимается под размерным износом?
- 3 Почему размерный износ определяется не по временному параметру, а по пути резания?
- 4 Что понимают под величиной интенсивности износа (относительного износа)?
- 5 Какие характерные зоны размерного износа Вы знаете?
- 6 Как определить путь резания при токарной обработке?
- 7 Какова зависимость размерного износа от величины начального износа U_n , интенсивности износа U_0 и пути резания?

6 Исследование влияния жесткости технологической системы на точность обработки

Цель работы: освоение методики аналитического и экспериментального определения погрешностей обработки, вызываемых упругими деформациями технологической системы под влиянием силы резания.

6.1 Оборудование, инструменты и приборы

- 6.1.1 Объекты исследования – заготовки из стали 45 ГОСТ 1050–74, зацентрованные с обоих концов.
- 6.1.2 Универсальный токарно-винторезный станок.
- 6.1.3 Набор мерительного инструмента (штангенциркуль, микрометр).
- 6.1.4 Технологическая оснастка, состоящая из переднего центра, заднего вращающегося центра и поводкового устройства или хомутика.
- 6.1.5 Резец проходной.

6.2 Основные теоретические положения

Технологическая система деформируется под влиянием усилия резания. Понятие «жесткость» связано со способностью системы противостоять действию сил, стремящихся ее деформировать. Жесткость технологической системы оказывает влияние на точность и производительность обработки.

Так как под действием силы резания технологическая система деформируется, то форма и размеры детали окажутся отличными от тех, которые можно было бы получить при отсутствии этих деформаций. Повышая жесткость упругой технологической системы можно повысить и режимы резания без снижения точности обработки, что, в свою очередь, приводит к повышению производительности.

Жесткость технологической системы в целом складывается из жесткости отдельных узлов станка, жесткости приспособления и жесткости обрабатываемой детали. Схема образования погрешности формы, получающейся в процессе обработки консольно закрепленной в патроне токарного станка заготовки, приведена на рисунке 6.1.

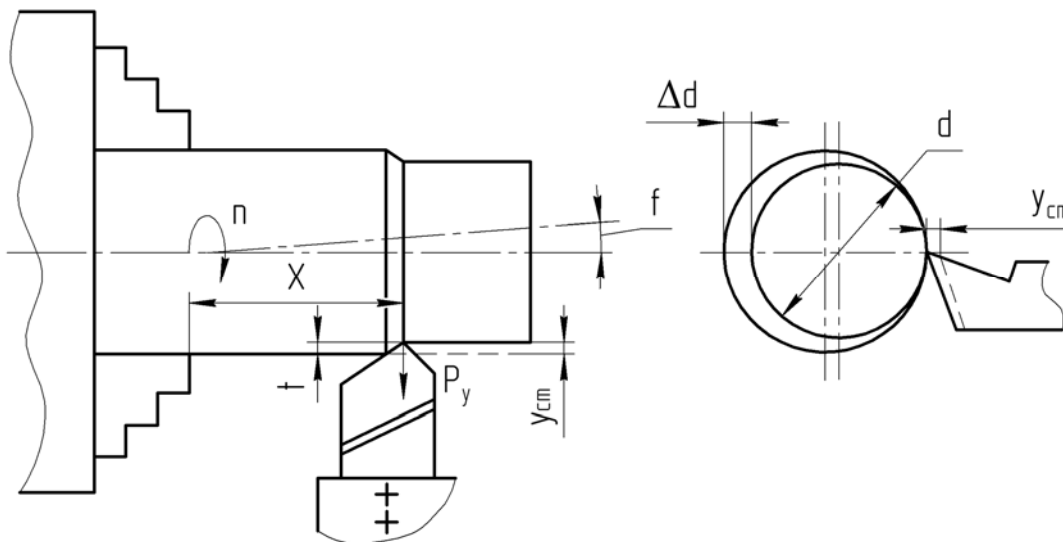


Рисунок 6.1 – Схема образования погрешности при консольном закреплении детали

Узлы станка под действием составляющей силы резания P_y претерпевают упругую деформацию, в результате чего вершина резца смещается относительно детали на величину $Y_{уст}$. Эта же составляющая силы резания, действуя на заготовку, вызывает ее деформацию в направлении измеряемого диаметра на величину $Y_{дем} = f$. При этом

$$f = Y_{дем} = \frac{P_y \cdot X^3}{3 \cdot E \cdot J}, \quad (6.1)$$

где E – модуль упругости материала детали;
 J – момент инерции сечения заготовки;

X – расстояние от торца патрона до рассматриваемого сечения, мм.

Для круглого сечения момент инерции можно найти следующим образом:

$$J = 0,05d^4, \quad (6.2)$$

где d – диаметр заготовки, мм.

Суммарная величина погрешности

$$\Delta Y = Y_{уст} + Y_{дет}. \quad (6.3)$$

Условия обработки: $t = 1...3$ мм в зависимости от заданных размеров заготовки; $S_0 = 0,15...0,25$ мм/об; $V = 60...80$ м/мин; диаметр исходной заготовки $d = 25...30$ мм; длина $L = 150...200$ мм.

Отклонение от номинального размера в каждом сечении определяется по формуле

$$\Delta D_i = D_i + D_0, \quad (6.4)$$

где D_i – диаметр вала в i -м сечении, мм;

D_0 – номинальный диаметр обработанного вала.

Погрешность на сторону, характеризующая отклонение образующей цилиндра от прямой линии, рассчитывается как

$$Y_i = \Delta D_i / 2. \quad (6.5)$$

Расчет погрешностей формы в продольном сечении выполняется на основе уравнения податливости технологической системы, которое для случая обработки гладкого вала, закрепленного в патроне токарного станка, имеет вид:

$$W = W_{суп} + W_{нб.} + \frac{10^9 \cdot X^3}{3 \cdot E \cdot J}, \quad (6.6)$$

где X – расстояние от патрона до точки приложения силы резания, мм;

E – модуль упругости стали, $E = 2,1 \cdot 10^{11}$ Па;

J – момент инерции для круглого сечения, мм⁴; $J = 0,05d^4$;

$W_{суп}$ – податливость суппорта, мкм/Н;

$W_{нб.}$ – податливость передней бабки, мкм/Н.

Радиальная составляющая силы резания для данного случая может быть определена по формуле

$$P_y = 10\lambda \cdot C_p \cdot t \cdot S^{0,75}. \quad (6.7)$$

Значения коэффициентов λ и C_p уточнить у преподавателя.

Упругие деформации в каждом сечении вала

$$Y_i = P_y \cdot W_i, \quad (6.8)$$

где W_i – податливость технологической системы в i -м сечении.

Результаты эксперимента и расчета сводятся в таблицу 6.1, по данным которой затем строятся графики упругих деформаций, далее следует охарактеризовать погрешность формы обработанной детали в продольном сечении. Оба графика изображаются в одной координатной сетке.

Таблица 6.1 – Определение упругих деформаций

X , мм	Результат эксперимента		Результат расчета	
	D_i , мм	Y_i , мм	W_c , мкм/Н	Y_i , мм
0				
0,1L				
0,2L				
0,3L				
0,4L				
0,5L				
0,6L				
и т. д.				

При выполнении работы необходимо принимать следующие значения податливости узлов станка: $W_{нб.} = 0,0334$ мкм/Н; $W_{суп} = 0,0416$ мкм/Н.

Погрешность формы в продольном сечении обработанной детали определяется как максимальная погрешность по диаметру в различных поперечных сечениях детали. Эта погрешность при обработке единичной заготовки:

- по результатам эксперимента: $\Delta D_{\max} = D_{\max} - D_{\min}$;
- по результатам расчета: $\Delta D_{\max} = 2 \cdot (Y_{\max} - Y_{\min})$.

6.3 Порядок выполнения работы

6.3.1 Осуществить наладку станка по заданной схеме: установить заготовку в патроне, закрепить резец, установить режимы резания.

6.3.2 Измерить диаметр заготовки в одиннадцати сечениях через каждую 0,1 ее длины. Убедиться, что у заготовки отсутствует погрешность формы в продольном сечении.

6.3.3 Установить резец на размер D_0 и проточить заготовку.

6.3.4 Измерить диаметр обработанного вала в тех же одиннадцати сечениях. Результаты измерений занести в таблицу 6.1.

6.3.5 По данным измерений построить график $y = f(x)$ и определить наибольшую погрешность по диаметру, вызываемую упругими деформациями при обработке единичной заготовки.

6.3.6 Определить расчетным путем податливость и упругие деформации системы для тех же положений режущего инструмента.

6.3.7 По результатам вычислений построить график упругих деформаций $y = f(x)$ и определить наибольшую погрешность по диаметру, вызываемую этими деформациями при обработке единичной заготовки.

6.4 Содержание отчета

6.4.1 Название и цель работы.

6.4.2 Эскиз обработки.

6.4.3 Режим обработки и исходные данные для расчета.

6.4.4 Расчет податливости и упругих деформаций технологической системы в различных сечениях.

6.4.5 Результаты измерений погрешностей и расчета упругих деформаций (см. таблицу 6.1).

6.4.6 Экспериментальный и расчетный графики упругих деформаций.

6.4.7 Определение погрешностей формы в продольном сечении на основании экспериментальных и расчетных данных.

6.4.8 Выводы.

7 Определение точности обработки на плоскошлифовальном станке

Цель работы: освоение расчетно-аналитического и экспериментального методов определения погрешностей обработки при шлифовании плоских поверхностей.

7.1 Оборудование, инструменты и приборы

7.1.1 Объекты исследования – заготовки из стали 45 ГОСТ 1050–74 призматической формы – 16 шт.

7.1.2 Плоскошлифовальный станок с магнитной плитой.

7.1.3 Набор мерительного инструмента (штангенциркуль, микрометр).

7.2 Основные теоретические положения. Методические указания

Для выполнения работы производят шлифование стальных заготовок (16 шт.) при определенных режимах резания. Схема расположения заготовок на электромагнитной плите приведена на рисунке 7.1.

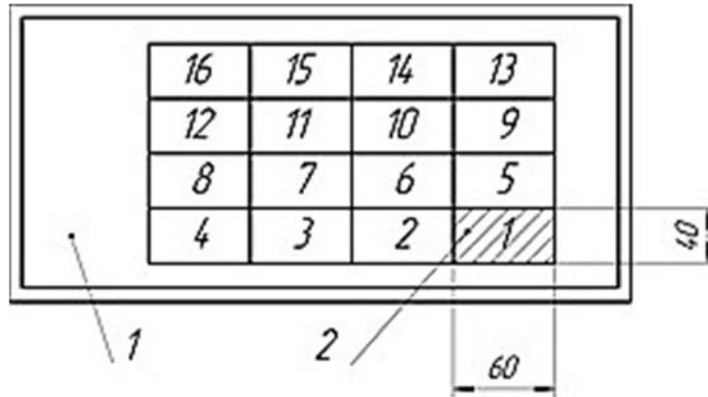
Рекомендуемые режимы шлифования: глубина шлифования – 0,02...0,04 мм, скорость продольного перемещения стола – 8...12 м/мин, поперечная подача за каждый ход стола – 1...4 мм.

Поле рассеивания размеров деталей при обработке на шлифовальном станке

$$\omega = 6 \cdot S + \Delta_{см}, \quad (7.1)$$

где S – среднее квадратическое отклонение размеров при обработке деталей, зависящее от случайных факторов;

$\Delta_{см}$ – смещение уровня настройки станка вследствие влияния систематических факторов.



1 – электромагнитная плита; 2 – заготовка

Рисунок 7.1 – Схема расположения заготовок

Смещение уровня настройки, в свою очередь, можно приравнять к погрешности, обусловленной износом шлифовального круга:

$$\Delta_{см} = \Delta_u = \frac{U_0 \cdot l}{1000}, \quad (7.2)$$

где U_0 – относительный износ шлифовального круга, который можно принять равным 0,03...0,04 мкм/км;

l – путь резания, м;

$$l = \frac{\pi \cdot D_k \cdot n_k \cdot B \cdot Z \cdot n}{1000 \cdot n_c \cdot S_n \cdot t}, \quad (7.3)$$

где D_k – диаметр шлифовального круга, мм;

n_k – частота вращения круга, мин⁻¹;

B – ширина шлифования, мм;

Z – припуск на сторону, мм;

n – количество деталей в настроечной партии, шт.;

n_c – число двойных ходов стола, дв. х./мин;

S_n – подача круга на один двойной ход, мм/дв. х.;

t – глубина шлифования, мм.

При нормальном распределении фактическое поле рассеивания размеров обработанных на станке деталей

$$\omega_{\phi} = 6S_{\phi}, \quad (7.4)$$

где S_{ϕ} – среднее квадратическое отклонение в выборках.

$$S_{\phi} = \sqrt{\frac{\sum_{i=1}^n (\bar{X}_i - \bar{X})^2}{n}}. \quad (7.5)$$

Фактическое смещение центра настройки станка на размер

$$\Delta_{см} = \bar{X}_к - \bar{X}_1, \quad (7.6)$$

где \bar{X}_1 и $\bar{X}_к$ – центры группирования погрешностей контролируемого параметра (средние значения), определяемые по мгновенным выборкам в начальный (1-я выборка или 1-й ряд) и конечный (4-я выборка или 4-й ряд) моменты обработки партии деталей:

$$\bar{X} = \frac{1}{n} \sum_{i=1}^n X_i. \quad (7.7)$$

Сравнение значений теоретического Δ_u и практического $\Delta_{см}$ (в процентах) смещений уровня настройки производится по формуле

$$P = \frac{\Delta_u}{\Delta_{см}} \cdot 100. \quad (7.8)$$

Измерения деталей в выборках производят микрометром. На основании измерений строят диаграмму точности обработки (рисунок 7.2).

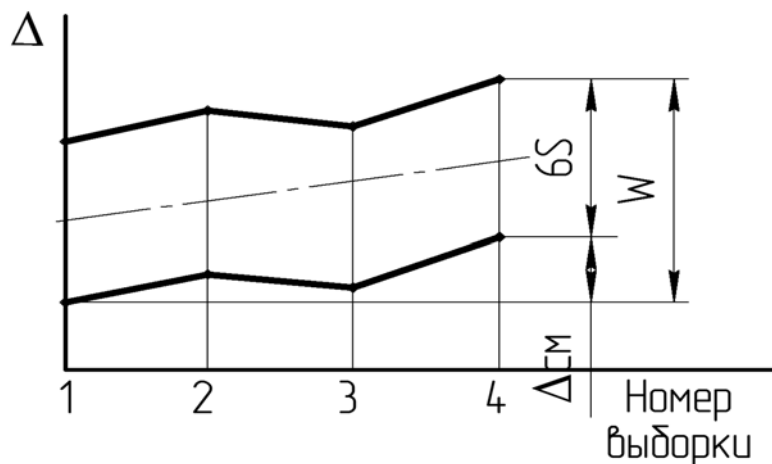


Рисунок 7.2 – Диаграмма точности обработки

7.3 Порядок выполнения работы

7.3.1 Определить смещение уровня настройки расчетно-аналитическим методом:

- рассчитать путь резания, необходимый для обработки шестнадцати пластин;

- рассчитать Δ_u .

7.3.2 Определить погрешность обработки опытно-статистическим методом:

- установить на магнитной плите станка шестнадцать пластин;

- настроить станок на заданный размер по первой заготовке;

- шлифовать за один проход все детали на заданных режимах;

- измерить обработанные детали по рядам – 1-й ряд – 1-я выборка; 2-й ряд – 2-я выборка и т. д. Результаты свести в таблицу 7.1;

- рассчитать поле рассеивания размеров от случайных факторов;

- рассчитать смещение уровня настройки;

- определить суммарную погрешность обработки.

7.3.3 Определить соотношение между теоретическим и экспериментальным смещениями уровня настройки.

7.3.4 Построить диаграмму точности обработки.

7.3.5 Проанализировать полученные результаты.

7.3.6 Составить отчет.

Таблица 7.1 – Результаты измерений

Номер детали в выборке	Размер в выборке			
	1	2	3	4
1				
2				
3				
4				
\bar{X}_i				
S_ϕ				
ω_ϕ				

7.4 Содержание отчета

7.4.1 Название и цель работы.

7.4.2 Эскиз установки заготовок на станке.

7.4.3 Режим обработки.

7.4.4 Определение смещения уровня настройки расчетно-аналитическим методом.

7.4.5 Результаты измерений фактической точности обработки (см. таблицу 7.1).

- 7.4.6 Определение ω_ϕ и \bar{X}_i в каждой точке.
- 7.4.7 Определение фактического смещения центра настройки станка.
- 7.4.8 Сравнение расчетных и экспериментальных данных.
- 7.4.9 Диаграмма точности обработки.
- 7.4.10 Выводы.

8 Статистическое регулирование наладки технологических операций

Цель работы: освоение методики выбора планов статистического регулирования и построение контрольных карт средних арифметических значений и размахов.

8.1 Оборудование, инструменты и приборы

- 8.1.1 Комплекс выборок деталей в порядке их изготовления:
 - для карт средних арифметических значений 10 выборок (с 1-й по 10-ю) по 4 шт. в каждой, взятые через каждые 9 мин;
 - для карт размахов – шесть выборок по 5 шт. в каждой, взятые через каждые 18 мин.
- 8.1.2 Микрометр МК 0...25 мм.

8.2 Основные теоретические положения. Методические указания

Под статистическим регулированием технологических операций понимают управление уровнем настройки станка на основании анализа мгновенных выборок с помощью специальных контрольных карт. Смысл метода в том, что контролер через определенные промежутки времени из всей совокупности выпущенной продукции отбирает «вслепую» небольшую пробу, измеряет входящие в пробу детали и заносит результаты на специальную карту с определенными границами. Если размеры измеренных деталей находятся между контрольными границами, то вся обработанная продукция принимается без дополнительного контроля. Если размеры деталей выходят за контрольные границы, это сигнализирует о разладке процесса и необходимости подналадки оборудования.

Внедрение статистических методов регулирования и контроля качества продукции должно основываться на результатах предварительного анализа точности, настроенности и стабильности технологических процессов.

Измерение деталей при статистическом регулировании необходимо производить измерительными средствами с ценой деления шкалы, не превышающей среднего квадратического отклонения контролируемого параметра.

Статистическое регулирование применяют для управления уровнем наладки технологического процесса и для управления рассеянием параметров

технологического процесса. В первом случае используют контрольные карты средних арифметических значений X_i , во втором – картами размахов R_i .

Средние значения выборок определяют по формуле

$$\bar{X} = \frac{1}{n} \sum X_{ij}, \quad (8.1)$$

где X_{ij} – j -й результат измерения контролируемого параметра в i -й выборке;
 n – объем мгновенной выборки.

Выбор планов статистического регулирования состоит в назначении следующих величин:

- периода отбора выборок или проб;
- объема выборки или пробы;
- границ регулирования для контрольных карт.

Статистическое регулирование уровня наладки технологического процесса с помощью контрольных карт средних арифметических значений осуществляется при наличии следующих данных:

- 1) S – среднее квадратическое отклонение контролируемого параметра X ;
- 2) M_0 – среднее значение контролируемого параметра X , при котором выпускают продукцию наилучшего качества (как правило, значение M_0 соответствует середине поля допуска контролируемого параметра);
- 3) m_1, m_{-1} – предельно допустимые средние значения контролируемого параметра X , при которых требуется корректировка процесса. Эти значения соответствуют максимально допустимой величине для брака.

$$m_1 = m_0 + [X]; \quad m_{-1} = m_0 - [X], \quad (8.2)$$

где $[X]$ – предельно допустимое отклонение среднего значения контролируемого параметра от середины поля допуска в «плюс» и в «минус».

В свою очередь,

$$[X] = K \cdot TX, \quad (8.3)$$

где K – коэффициент, вычисленный по функции Лапласа при условии предельно допустимой величины брака. Значения коэффициента приведены в таблице 8.1;

TX – допуск контролируемого параметра;

4) L_0, L_1 – средние длины серий (СДС) налаженного и разлаженного процессов, т. е. среднее число выборок между соседними наладками технологического процесса. В работе следует принимать $L_0 = 20, L_1 = 1,053$.

Следует учитывать, что при статистическом регулировании максимальный уровень доверия принят равным 0,9555, поэтому риск выхода размеров за пределы допуска равен 4,45 % и соотношение между полем рассеяния к средним квадратическим следующее:

$$\omega = \pm 25 \text{ или } \omega = 4 \cdot S = TX .$$

Таблица 8.1 – Значение коэффициентов K и t в зависимости от допустимого процента брака q

q	t	K
0,27	3,00	0,500
0,50	2,81	0,534
1,00	2,58	0,582
1,50	2,43	0,618
5,00	2,33	0,644
2,50	2,24	0,670
3,00	2,17	0,692
3,50	2,11	0,711
4,00	2,05	0,732
4,50	2,00	0,750
5,00	1,96	0,765
5,50	1,92	0,782

Для определения объема мгновенных выборок n и границ регулирования необходимо определить также величину δ :

$$\delta = \frac{\mu_1 - \mu_0}{S} \text{ или } \delta = \frac{\mu_0 - \mu_{-1}}{S} .$$

Итак, для выбора плана статистического регулирования применим контрольные карты средних арифметических значений. Для этого необходимо располагать следующими данными: S , m_0 , m_{-1} , m_1 , L_0 , L_1 , δ .

Для определения положения границ регулирования при применении карт средних арифметических значений по таблице 8.2 находят величины n и U/\sqrt{n} . При этом необходимо помнить, что т. к. схема контрольной карты предусматривает как увеличение, так и уменьшение контрольного параметра, то в таблицу следует входить с удвоенным значением L_0 . Иначе при заданном $L_0 = 20$ следует принимать $L_0 = 40$.

Границы регулирования определяют по формулам:

– верхняя

$$\varepsilon_+ = \mu_0 + \frac{U}{\sqrt{n}} S ;$$

– нижняя

$$\varepsilon_- = \mu_0 - \frac{U}{\sqrt{n}} S .$$

Таблица 8.2 – Значения n и U/\sqrt{n} для определения границ регулирования на контрольных картах средних арифметических значений при $L_1 = 1,053$

L_0	n	U/\sqrt{n}
40	4	0,980
20	3	0,946

Статическое регулирование основано на отборе выборок через определенные промежутки времени или количество единиц продукции. Если для измерений отбирать каждую вторую деталь, что нежелательно, т. к. процент контроля слишком высок ($> 50\%$), то и в этом случае должно соблюдаться условие:

$$L_0 \cdot n \leq 0,5N,$$

где N – количество единиц продукции, изготовленной в межнастроечный период T :

$$N = \frac{T}{t_0};$$

T – период стойкости инструмента, мин;

t_0 – основное время обработки, мин.

Если приведенное неравенство не выполняется, то необходимо увеличить значение средней длины серии разлаженного процесса L , что приведет к уменьшению объема мгновенной выборки n (в пределе $n_{\min} = 1$).

Период отбора выборок τ определяется по формуле:

$$\tau = \frac{t_{um} \cdot T}{L_1},$$

где t_{um} – штучное время операции, мин.

Процент контроля деталей при внедрении статистического регулирования должен быть меньше 50 и определяться по формуле

$$P = \frac{L_0 \cdot n \cdot 1000}{N}.$$

Статистическое регулирование рассеяния значений параметров технологического процесса с применением карт средних квадратических отклонений и размахов осуществляется при наличии следующих данных.

S_0 – среднее квадратическое отклонение контролируемого параметра X , при котором процесс считается налаженным (определяется при входе предварительного анализа технологического процесса по выборкам, исключая мгновенную).

Налаженным можно считать процесс, если

$$\omega \leq 0,75 \cdot TX, \text{ но т. к. } \omega = 6 \cdot S, \text{ то } S_0 \leq 0,125 \cdot TX.$$

S_1 – предельно допустимое значение среднего квадратического отклонения, при котором требуется корректировка процесса (при этом значении допускается максимально допустимая доля брака).

Значение S_i определяют по формуле

$$S_i = \frac{0,5TX}{t},$$

где t – коэффициент, соответствующий принятому допустимому проценту брака q (см. таблицу 8.1);

TX – допуск на контролируемый параметр.

При этом должно соблюдаться условие

$$\frac{S_1}{S_0} \geq 1,4.$$

Средние длины серий L_0 и L_i рекомендуется принимать в сочетаниях

$$L_0 = 20 - L_i = 1,053;$$

$$L_0 = 10 - L_i = 1,11.$$

При этом необходимо, чтобы L_0 не превышало половины общего количества единиц продукции, изготавливаемой за межнастроечный период.

Итак, для выбора плана статистического регулирования рассеяния параметров технологического процесса методом контрольных карт размахов необходимо иметь данные: $S_0, S_1, S_1/S_0, L_0, L_1$.

Выбор плана при этом состоит в назначении периода отбора δ и объема n выборок и границы регулирования R_B для размахов.

Назначение δ производится так же, как и для метода средних арифметических значений.

Границу регулирования при этом рассчитывают следующим образом:

$$R_B = w \cdot S_0.$$

Объем выборки n и коэффициент w находят по таблице 8.3.

Таблица 8.3 – Значение n и w для определения границы регулирования на контрольных картах размахов при $L_0 = 10, L_1 = 1,11$

S_1/S_0	2,700
n	5,000
w	3,478

Размах выборки определяют по формуле

$$R_i = X_{\max} - X_{\min},$$

где X_{\max} и X_{\min} – максимальное и минимальное значения контролируемого параметра в выборке.

После взятия очередной выборки находят среднее значение или размах контролируемого параметра, которые наносят на контрольные карты.

8.3 Задание к лабораторной работе

8.3.1 Определить план и границы статистического регулирования методом средних арифметических значений операции точения муфт в размер 10_{-0,45}, $t_0 = 0,3$ мин, $t_{um} = 0,3$ мин. Стойкость инструмента – 120 мин. Среднее квадратическое отклонение $S = 0,1125$ мм, $L_0 = 20$, $L_1 = 1,053$. Допустимый процент брака $q = 0,27$ %.

8.3.2 Определить план и границу регулирования операции точения муфт в размер 10_{-0,3}, $t_0 = 0,2$ мин, $t_{um} = 0,3$ мин. Стойкость инструмента – 120 мин. Среднее квадратическое отклонение $S = 0,0215$ мм, $L_0 = 10$, $L_1 = 1,11$. Допустимый процент брака $q = 1$ %.

8.4 Порядок выполнения работы

8.4.1 Определить $m_0, m_1, m_{-1}, \delta, N, n, P$.

8.4.2 Рассчитать границы регулирования ε_+ и ε_- .

8.4.3 Измерить детали в выборках, определить X_i .

8.4.4 Построить контрольную карту средних арифметических значений.

8.4.5 Определить $S_b, S_1/S_0, N, n, w, P$.

8.4.6 Рассчитать границу/ регулирования R_B .

8.4.7 Измерить детали в выборках, определить R_i .

8.4.8 Построить контрольную карту размахов.

8.4.9 Проанализировать ход процесса и сделать выводы.

8.5 Содержание отчета

8.5.1 Название и цель работы.

8.5.2 Задание и необходимая оснастка.

8.5.3 Эскиз детали с указанием измеряемого размера.

8.5.4 Определение $m_0, m_1, m_{-1}, \delta, N, n, S_i, S_1/S_0, w, R_B, \varepsilon_+, \varepsilon_-$.

8.5.5 Выбор планов статистического регулирования.

8.5.6 Определение процента контроля измеряемых деталей и выполнение условий $L_0 < n < 0,5N$.

8.5.7 Контрольные карты статистического регулирования.

8.5.8 Выводы.

Список литературы

- 1 **Жолобов, А. А.** Технология машиностроения: учебное пособие: в 2 ч. – Ч. 1: Формообразование деталей и сборка узлов машин / А. А. Жолобов, А. М. Федоренко. – Минск : РИВШ, 2020. – 518 с. : ил.
- 2 **Жолобов, А. А.** Практикум по технологии машиностроения : учебное пособие / А. А. Жолобов, И. Д. Камчицкая, А. М. Федоренко. – Минск : РИВШ, 2020. – 315 с. : ил.
- 3 Технология машиностроения: учебное пособие для студентов учреждений высшего образования по группе специальностей «Машиностроительное оборудование и технологии»: в 2 ч. Ч. 2: Высокоэффективные технологии и оборудование современных производств / А. А. Жолобов [и др.]. – Минск: РИВШ, 2020. – 480 с.: ил.
- 4 Справочник технолога-машиностроителя : в 2 т. / Под ред. А. Г. Косиловой и Р. К. Мещерякова. – Москва : Машиностроение, 1986. – Т. 1. – 656 с.
- 5 **Бабук, В. В.** Дипломное проектирование по технологии машиностроения : учебное пособие / В. В. Бабук, П. А. Горезко, К. П. Забродин ; под общ. ред. В. В. Бабука. – Минск : Вышэйшая школа, 1979. – 464 с.
- 6 Технология машиностроения. Курсовое и дипломное проектирование: учебное пособие / М. Ф. Пашкевич [и др.] ; под ред. М. Ф. Пашкевича. – Минск: Изд-во Гревцова, 2010. – 400 с.
- 7 Технология машиностроения : учебное пособие / М. Ф. Пашкевич [и др.]; под ред. М. Ф. Пашкевича. – Минск : Новое знание, 2008. – 477 с.
- 8 **Горбацевич, А. Ф.** Курсовое проектирование по технологии машиностроения: учебное пособие / А. Ф. Горбацевич, В. А. Шкред. – 4-е изд., перераб. и доп. – Минск : Вышэйшая школа, 1983. – 256 с. : ил.
- 9 Технология машиностроения. Сборник задач и упражнений: учебное пособие / Под ред. В. И. Аверченкова и Е. А. Польского. – 2-е изд., перераб. и доп. – Москва : Инфра-М, 2005. – 288 с.
- 10 Обработка металлов резанием: справочник технолога / А. А. Панов [и др.]; под общ. ред. А. А. Панова. – Москва: Машиностроение. 1988. – 736 с.: ил.
- 11 Общемашиностроительные нормативы времени вспомогательного на обслуживание рабочего места и подготовительно-заключительного для технического нормирования станочных работ. Серийное производство. – 2-е изд. – Москва: Машиностроение, 1974. – 421 с.
- 12 **Палей, М. М.** Технология производства металлорежущих инструментов: учебное пособие / М. М. Палей. – Москва: Машиностроение, 1982. – 256 с.: ил.
- 13 Справочник инструментальщика / И. А. Ординарцев [и др.]; отв. ред. И. А. Ординарцев. – Ленинград : Машиностроение, 1987. – 846 с.: ил.