

МЕЖГОСУДАРСТВЕННОЕ ОБРАЗОВАТЕЛЬНОЕ УЧРЕЖДЕНИЕ
ВЫСШЕГО ОБРАЗОВАНИЯ
«БЕЛОРУССКО-РОССИЙСКИЙ УНИВЕРСИТЕТ»

Кафедра «Оборудование и технология сварочного производства»

ПРОИЗВОДСТВО МЕТАЛЛОКОНСТРУКЦИЙ

*Методические рекомендации к лабораторным работам
для студентов направления подготовки
15.03.01 «Машиностроение» очной формы обучения*

Часть 2



Могилев 2022

УДК 621.791
ББК 30.61
П80

Рекомендовано к изданию
учебно-методическим отделом
Белорусско-Российского университета

Одобрено кафедрой «Оборудование и технология сварочного производства» «26» апреля 2022 г., протокол № 10

Составитель канд. техн. наук, доц. С. Н. Емельянов

Рецензент канд. техн. наук, доц. А. П. Прудников

Методические рекомендации к лабораторным работам предназначены для студентов направления подготовки 15. 03. 01 «Машиностроение».

Учебно-методическое издание

ПРОИЗВОДСТВО МЕТАЛЛОКОНСТРУКЦИЙ

Часть 2

Ответственный за выпуск	А. О. Коротеев
Корректор	Т. А. Рыжикова
Компьютерная верстка	Н. П. Полевничая

Подписано в печать . Формат 60×84/16. Бумага офсетная. Гарнитура Таймс.
Печать трафаретная. Усл. печ.л. . Уч.-изд. л. . Тираж 26 экз. Заказ №

Издатель и полиграфическое исполнение:
Межгосударственное образовательное учреждение высшего образования
«Белорусско-Российский университет».
Свидетельство о государственной регистрации издателя,
изготовителя, распространителя печатных изданий
№ 1/156 от 07.03.2019.
Пр-т Мира, 43, 212022, г. Могилев.

© Белорусско-Российский
университет, 2022

Содержание

7 Лабораторная работа № 7. Расчет требуемого состава и количества оборудования и оснастки в сборочно-сварочном цехе.....	4
8 Лабораторная работа № 8. Изучение правил размещения оборудования сборочно-сварочного цеха по производству вагонов.....	6
9 Лабораторная работа № 9. Изучение обозначений процессов сварки, основных и сварочных материалов в соответствии с международными требованиями.....	10
10 Лабораторная работа № 10. Изучение правил составления инструкций на технологический процесс сварки.....	14
11 Лабораторная работа № 11. Изучение правил аттестации (сертификации) специалистов сварочного производства.....	18
Список литературы.....	21

Часть 2

7 Лабораторная работа № 7. Расчет требуемого состава и количества оборудования и оснастки в сборочно-сварочном цехе

Цель работы: освоение методики расчета требуемого состава и количества оборудования и оснастки в сборочно-сварочном цехе.

Основные теоретические положения

Требуемое количество оборудования рассчитывается по данным техпроцесса сборки и сварки конструкции.

Общая трудоёмкость программы T_o , нормо-час, изготовления сварных конструкций по операциям техпроцесса рассчитывается по формуле:

$$T_o = \frac{T_{шт} \cdot B}{60}, \quad (7.1)$$

где $T_{шт}$ – норма штучного времени изготовления сварной конструкции по операциям техпроцесса, мин;

B – годовая программа, шт.

По данной формуле последовательно определяется трудоёмкость годовой программы по каждой операции технологического процесса.

Результаты расчётов сводятся в таблицу 7.1.

Таблица 7.1 – Ведомость трудоёмкости изготовления сварных конструкций

Наименование сварных конструкций	Наименование операций	Норма штучного времени $T_{шт}$, мин	Программа B , шт.	Трудоёмкость T , нормо-час
Сварная конструкция	Сборочная	$T_{шт.сб.} =$		
	Сварочная	$T_{шт.св.} =$		
	Слесарная	$T_{шт.сл.} =$		

Определяется действительный фонд времени работы оборудования Φ_d , ч, по формуле

$$\Phi_d = (D_p \cdot t_n - D_{np} \cdot t_c) \cdot K_{np} \cdot K_c, \quad (7.2)$$

где D_p – число рабочих дней, $D_p = 253$;

D_{np} – число предпраздничных дней, $D_{np} = 9$;

t_n – продолжительность смены, ч;

t_c – число часов, на которое сокращен рабочий день перед праздниками, $t_c = 1$ ч;

$K_{np} = 0,95$ – коэффициент, учитывающий простои оборудования в ремонте, $K_{np} = 0,95$;

K_c – число смен.

Рассчитывается количество оборудования C_p по операциям техпроцесса:

$$C_p = \frac{T}{\Phi_D \cdot K_n}, \quad (7.3)$$

где T – трудоёмкость программы по операциям, нормо-час;

$$T = \sum T_{umt} \cdot B; \quad (7.4)$$

K_n – коэффициент выполнения норм, $K_n = 1,1 \dots 1,2$.

Принятое количество оборудования C_n определяется путём округления расчётного количества в сторону увеличения до ближайшего целого числа. Следует иметь в виду, что допускаемая перегрузка рабочих мест не должна превышать 5 %...6 %.

Расчёт коэффициента загрузки оборудования K_o :

– по каждой операции

$$K_o = \frac{C_p}{C_n}; \quad (7.5)$$

– средний по расчёту

$$K_o = \frac{\sum C_p}{\sum C_n}. \quad (7.6)$$

Необходимо стремиться к тому, чтобы средний коэффициент загрузки оборудования был ближе к единице. В серийном производстве величина его должна быть не менее 0,75...0,85, в массово-поточном и крупносерийном – 0,85...0,76, в единичном производстве – 0,8...0,9 при двухсменной работе цехов.

Порядок выполнения работы

- 1 Ознакомиться с основными положениями работы.
- 2 Рассчитать требуемый состав и количество оборудования и оснастки в сборочно-сварочном цехе исходя из данных задания (таблица 7.2).
- 3 Рассчитать коэффициент загрузки оборудования.

Содержание отчета

- 1 Название работы.
- 2 Цель работы.
- 3 Необходимые расчеты согласно варианту заданий (таблица 7.2).

Контрольные вопросы

- 1 От чего зависит общая трудоемкость изготовления сварных конструкций?
- 2 Как определяется необходимое количество оборудования и оснастки в сборочно-сварочном цехе?
- 3 Как определяется коэффициент загрузки оборудования?

Таблица 7.2 – Варианты заданий

Номер варианта	Норма штучного времени						Программа
	Балка			Рама			
	Сборочная	Сварочная	Слесарная	Сборочная	Сварочная	Слесарная	
1	3,2	2,36	1,23	6,59	10,6	3,51	10000
2	5,45	5,23	2,31	6,48	19,4	1,45	10000
3	4,1	8,65	3,51	5,94	12,8	0,98	25000
4	7,2	4,56	1,45	2,94	5,12,	1,24	41000
5	10,1	2,65	0,98	6,84	9,64	2,36	15000
6	4,4	4,23	1,24	8,16	8,26	2,48	16500
7	3,0	8,56	2,36	10,25	8,34	3,64	12000
8	14,1	4,23	1,95	6,15	5,16	1,63	30000
9	4,23	8,67	2,48	5,19	9,16	1,94	25000
10	5,61	9,98	3,64	7,48	18,6	1,68	17000
11	2,56	6,48	1,63	5,37	12,8	1,23	24000
12	2,89	9,51	1,94	5,64	10,9	2,31	26000
13	5,2	5,78	1,68	9,67	4,95	2,48	31000
14	4,2	9,46	2,85	11,5	7,61	3,64	14000
15	8,61	5,62	2,76	10,9	4,26	1,63	15000

8 Лабораторная работа № 8. Изучение правил размещения оборудования сборочно-сварочного цеха по производству вагонов

Цель работы: изучение правил размещения оборудования сборочно-сварочного цеха по производству вагонов.

Основные теоретические положения

Размещение оборудования на заготовительном участке.

Заготовительное отделение сборочно-сварочного цеха обычно располагают в продольных пролетах. Исключение составляют лишь отдельные станки по обработке металла, устанавливаемые нередко в поперечном пролете склада металлов. При этом продольные пролеты заготовительного отделения либо служат продолжением продольных пролетов сборочно-сварочных отделений,

либо располагаются параллельно этим пролетам.

Заготовительное отделение для случая, когда пролеты сборочно-сварочного и заготовительного отделений составляют продолжение один другого, планируют в следующем порядке.

1 Из общего количества различных сортов металла, подлежащего обработке в заготовительном отделении, выделяют группы сходных сортаментов, поддающихся одинаковой обработке.

2 Общее количество оборудования, принятое на основе расчетов для обеспечения заданного выпуска продукции проектируемого цеха, подразделяют на количество групп, подлежащих обработке металла. При этом каждая группа оборудования должна обеспечить выполнение требуемой обработки.

3 Количество групп оборудования размещают в пролетах заготовительного отделения, число которых равно установленному ранее числу пролетов сборочно-сварочного отделения. При этом, как и при планировке сборочно-сварочных отделений, число линий (рядов) оборудования в каждом пролете принимают равное двум.

Следует отметить, что в некоторых случаях планировки заготовительного отделения первоначально принятые размеры (ширина и высота) какого-либо пролета могут оказаться недостаточными для размещения в нем предусмотренного к установке крупного оборудования. Тогда недостаточные размеры увеличивают до необходимых значений по всей длине пролета как в части, занятой заготовительными, так и в части, занятой сборочно-сварочными отделениями проектируемого цеха.

Выбор и размещение необходимых подъемно-транспортных средств на заданном участке.

Выбор количества различной оснастки для сборочно-сварочных рабочих мест и стандартного оборудования (например, разного рода приспособлений, рольгангов, стационарных консольных кранов и других местных подъемно-транспортных устройств) начинают исходя из практической потребности в них на рабочем месте каждого данного типа. При этом учитываются возможности в некоторых случаях использования этих устройств для обслуживания от двух до четырех рядом расположенных рабочих мест.

При выборе требуемого количества средств общего транспорта (электрокары, автокары, порталные краны и т. п.) необходимо учитывать, что применение мостовых кранов, в особенности большой грузоподъемности, обуславливает существенное увеличение веса колонн, несущих подкрановые пути, что влечет значительное удорожание строительных конструкций здания цеха.

Преимущественное применение получают специализированные средства внутреннего транспорта – различные виды конвейеров, причем нередко автоматизированные. При этом из напольных средств общего транспорта следует предпочитать безрельсовые (электрокары и автокары) как обладающие большей степенью свободы перемещений и не загромождающие площадь цеха устройством рельсовых путей и поворотных кругов.

Проектирование комплексно-механизированного участка.

При разработке плана отделений узловой и общей сборки и сварки основным является определение требуемого числа пролетов и необходимых размеров каждого из них – длины, ширины и высоты. Эти параметры, принятые приближенно при составлении компоновочной схемы цеха, подлежат уточнению в процессе подробной разработки технологического плана с учетом рекомендуемых размеров пролетов по нормам технологического проектирования.

После проведения всех подсчетов и установления на основе указанных выше соображений рационального взаимного расположения продольных пролетов приступают к нанесению на бумагу в принятом масштабе сетки колонн проектируемого цеха и размещению в его пролетах оборудования и рабочих мест, которые были рассчитаны в предыдущих работах.

После вычерчивания на плане каждой единицы оборудования (станка, станда и т. п.) ее расположение в проектируемом пролете обозначают размерами (в продольном и поперечном направлениях) от ближайшей колонны. Расстояния между оборудованием и рабочими местами, ширину рабочих проходов и проездов устанавливают в соответствии с нормами технологического проектирования, а также условиями, обеспечивающими удобства для выполнения работ.

В сборочно-сварочных отделениях, помимо оборудования и рабочих мест основного технологического процесса сборки и сварки изделий, размещают рабочие места с соответствующим оборудованием для испытания изделия и исправления брака, для нанесения поверхностных покрытий и т. д. Площадь, необходимую для размещения этих рабочих мест, определяют описанными выше способами. Она зависит от принятого числа рабочих мест, испытательных площадок и стендов для предусмотренных технологическим процессом методов окончательных испытаний, контроля качества продукции цеха и способов ее окраски, а размеры этих рабочих мест – от готовых размеров в плане.

В дополнение к описанию планировки сборочно-сварочных отделений необходимо указать, что на расположение некоторых линий рабочих мест в отдельных случаях может оказывать влияние местоположение цеховых пожарных проездов. При относительно большой длине цеха эти пожарные проезды шириной не менее 4 м пересекают помещение цеха в поперечном направлении по отношению к продольной оси здания. Необходимое число таких поперечных пожарных проездов определяют исходя из требований пожарной безопасности. Пожарные проезды желательно использовать и для технологических целей – в случае необходимости переброски деталей и сборочных единиц изготавливаемых изделий из одного пролета цеха в другой. Примером такого использования пожарных проездов является весьма распространенный в практике проектирования случай расположения пожарного проезда между заготовительным отделением сборочно-сварочного цеха и промежуточным складом. При этом пожарный проезд всегда используют для поперечного перемещения деталей из тех пролетов заготовительного отделения, где эти детали используют, в те участки промежуточного склада, которые

расположены в продолжениях пролетов сборочно-сварочного отделения, потребляющих эти детали.

В процессе увязки между собой размещения в пролетах отдельных линий рабочих мест на плане цеха легко могут образовываться участки площади, не занятые производственным оборудованием, либо рабочими и складочными местами. Эти неизбежные разрывы между отдельными линиями рабочих мест используют обычно для размещения различных вспомогательных помещений, конторок мастеров, инструментальных кладовых и т. д.

Порядок выполнения работы

- 1 Ознакомиться с основными положениями работы.
- 2 По таблице 8.1 согласно варианту выбрать оборудование для транспортировки.
- 3 Разработать эскиз планировки сборочно-сварочного участка.

Таблица 8.1 – Варианты заданий

Номер варианта	Масса рамы, кг	Масса балки, кг	Годовая программа выпуска
1	25	15	10000
2	30	10	12000
3	35	15	10000
4	40	20	10000
5	50	30	10000
6	10	20	15000
7	15	20	16000
8	25	35	14000
9	14	20	13000
10	15	15	10500
11	20	20	14600
12	10	15	12000
13	45	15	10000
14	15	5	11000
15	35	10	13000

Содержание отчета

- 1 Название работы.
- 2 Цель работы.
- 3 Выбор оборудования для транспортировки согласно варианту.
- 4 Эскиз планировки сборочно-сварочного участка.

Контрольные вопросы

- 1 От чего зависит порядок размещения оборудования для изготовления сварных конструкций?
- 2 Как определяется площадь, необходимая для размещения рабочих мест?
- 3 От чего зависит необходимое число пожарных проездов в сварочном цеху?

9 Лабораторная работа № 9. Изучение обозначений процессов сварки, основных и сварочных материалов в соответствии с международными требованиями

Цель работы: освоение методики для обозначений процессов сварки, основных и сварочных материалов в соответствии с международными требованиями.

Основные теоретические положения

Условные обозначения процессов сварки производятся в соответствии с требованиями международного стандарта СТБ ISO 4063–2012 *Сварка и родственные процессы. Перечень и условные обозначения процессов*.

Каждый процесс сварки имеет свое условное цифровое обозначение (индекс): основные группы процессов – одна цифра, группы процессов – две цифры, подгруппы процессов – три цифры. Условное цифровое обозначение (индекс) любого процесса сварки содержит максимум три цифры. Данная система условных обозначений предназначена для использования при автоматизации, изготовлении чертежей, для разработки технической документации, инструкций на технологические процессы сварки и родственные процессы.

Если требуется полное обозначение процесса сварки, то оно должно иметь следующую структуру: номер стандарта (например, «СТБ ISO 4063»), отделенный дефисом от условного обозначения процесса, как приведено в примере:

Процесс 42, «сварка трением». Обозначается СТБ ISO 4063–42.

Перечень и условные обозначения часто употребляемых обозначений процессов сварки приведены в таблице 9.1. Условные обозначения положений при сварке производятся в соответствии с СТБ ISO 6947–2012. Этот стандарт устанавливает положения при сварке для испытания и производства стыковых и угловых сварных швов для всех видов изделий. Положением при сварке называется положение сварного шва в пространстве, которое определено относительно наклона оси и поворота поверхности сварного шва относительно горизонтальной плоскости. Положение при сварке не зависит от геометрической конфигурации сварного соединения. Положения при сварке относятся к сварным швам всех типов, выполненных в любых направлениях.

Основные положения при сварке указаны в таблице 9.2. Данная система условных обозначений предназначена для использования при автоматизации,

разработки технической документации, инструкций на технологические процессы сварки и родственные процессы.

Таблица 9.1 – Условные обозначения процессов сварки

Цифровое обозначение	Расшифровка сварочного процесса
111	Дуговая сварка плавящимся покрытым электродом (SMAW)
121	Дуговая сварка под флюсом проволочным электродом (SAW)
131	Дуговая сварка в инертном газе плавящимся проволочным электродом (MIG)
132	Дуговая сварка в инертном газе плавящейся порошковой электродной проволокой (MIG)
135	Дуговая сварка в активном газе плавящимся проволочным электродом (MAG)
136	Дуговая сварка в активном газе плавящейся порошковой электродной проволокой
138	Дуговая сварка в активном газе плавящейся порошковой электродной проволокой с металлическим порошком в наполнителе
141	Дуговая сварка в инертном газе неплавящимся вольфрамовым электродом (TIG)
147	Дуговая сварка в защитном активном газе неплавящимся вольфрамовым электродом (TAG)
151	Плазменная сварка в инертном газе
211	Односторонняя точечная контактная сварка
212	Двусторонняя точечная контактная сварка
221	Шовная сварка внахлестку
222	Шовная сварка внахлестку с раздавливанием кромок
231	Односторонняя рельефная сварка
232	Двусторонняя рельефная сварка
241	Стыковая сварка оплавлением с предварительным подогревом
242	Стыковая сварка оплавлением без предварительного нагрева
25	Стыковая сварка сопротивлением
311	Ацетиленокислородная сварка
312	Пропанокислородная сварка
41	Ультразвуковая сварка
42	Сварка трением
43	Сварка трением перемешиванием
44	Сварка с применением мощных источников механической энергии

Условные обозначения групп металлических материалов применительно к сварке и родственным процессам установлены в СТБ ISO/TR 16808–2010 *Сварка. Руководство по системе группирования металлических материалов*. Стандарт устанавливает единую систему группирования металлических материалов, которая применяется не только для процессов сварки, но и для процессов термической обработки, формовки, неразрушающих испытаний.

Таблица 9.2 – Обозначение положений при сварке

Буквенное обозначение положения	Расшифровка положения
РА	Нижнее (стыковой и угловой шов «в лодочку»)
РС	Горизонтальное (стыковое горизонтальное на вертикали)
РF	Вертикальное снизу вверх (стыковое, тавровое)
РЕ	Потолочное (стыковое, угловое)
РВ	Горизонтально-вертикальное
РD	Горизонтально-потолочное
РG	Вертикальное сверху вниз
РJ	Для труб сверху вниз
РК	Для труб орбитальная сварка (стык неповоротный)
РН	Труба неповоротная (сварка снизу вверх)

Данная система условных обозначений предназначена для использования при автоматизации, для разработки технической документации, инструкций на технологические процессы сварки и родственные процессы. Стандарт распространяется на системы группирования следующих материалов:

- сталь;
- алюминий и алюминиевые сплавы;
- медь и медные сплавы;
- никель и никелевые сплавы;
- титан и титановые сплавы;
- цирконий и циркониевые сплавы;
- чугун.

Система группирования сталей представлена в таблице 9.3.

Таблица 9.3 – Система группирования сталей

Группа сталей	Тип стали
1	Стали с установленным минимальным пределом текучести $R_{en} \leq 460$ Н/мм ² , и химическим составом, %: С ≤ 0,25; Si ≤ 0,60; Mn ≤ 1,8; Mo ≤ 0,70; S ≤ 0,045; P ≤ 0,045; Cu ≤ 0,40; Ni ≤ 0,5; Cr ≤ 0,3 (0,4 для литья); Nb ≤ 0,06; V ≤ 0,1; Ti ≤ 0,05
2	Термомеханически обработанные мелкозернистые и литейные стали с установленным минимальным пределом текучести $R_{en} > 360$ Н/мм ²
3	Улучшенные закалкой и отпуском мелкозернистые стали с установленным минимальным пределом текучести $360 < R_{en} \leq 690$ Н/мм ²
4	Низколегированные ванадием Cr-Mo-(Ni) стали с содержанием Mo ≤ 0,7 % и V ≤ 0,1 %
5	Стали Cr-Mo, свободные от ванадия с содержанием С ≤ 0,35 %
6	Высоколегированные ванадием стали Cr-Mo-(Ni), V ≤ 0,35 %
7	Ферритные, мартенситные и дисперсионно-закалённые нержавеющие стали с содержанием С ≤ 0,35 % и 10,5 % < Cr ≤ 30 %
8	Аустенитные нержавеющие стали с содержанием Ni ≤ 31 % и Cr

Окончание таблицы 9.3

Группа сталей	Тип стали
9	Легированные никелем стали с содержанием Ni ≤ 10 %
10	Аустенитно-ферритные нержавеющие стали
11	Стали с химическим содержанием элементов, идентичным сталям группы 1, за исключением содержания углерода 0,25 % < C ≤ 0,85 %

Порядок выполнения работы

1 Ознакомиться с основными положениями работы.

2 По заданию преподавателя согласно варианту заданий указать условное обозначение процесса сварки, возможные положения при сварке и группу материала.

Содержание отчета

1 Название работы.

2 Цель работы.

3 Выполнение задания по варианту заданий (таблица 9.4).

Таблица 9.4 – Варианты заданий

Номер варианта	Процесс сварки	Тип соединения	Марка стали
1	Ручная дуговая сварка	Стыковое	Сталь 10сп
2	Ручная дуговая сварка	Угловое	09Г2С
3	Ручная дуговая сварка	Тавровое	10ХСНД
4	Механизированная сварка в среде CO ₂	Стыковое	Сталь Ст3
5	Механизированная сварка в среде CO ₂	Угловое	Сталь 20сп
6	Механизированная сварка в среде CO ₂	Тавровое	12ХМ
7	Автоматическая сварка под флюсом	Стыковое	09Г2С
8	Автоматическая сварка под флюсом	Угловое	10ХСНД
9	Автоматическая сварка под флюсом	Тавровое	08Х18Н10Т
10	Контактная точечная сварка	Нахлесточное	08Х18Н10Т
11	Контактная шовная сварка	Нахлесточное	Сталь 20сп
12	Контактная стыковая сварка сопротивлением	Стыковое	09Г2С
13	Контактная рельефная сварка	Нахлесточное	12ХМ
14	Контактная стыковая сварка оплавлением	Стыковое	09ГС
15	Плазменная сварка	Стыковое	08Х18Н10Т

Контрольные вопросы

- 1 Какой стандарт устанавливает условное цифровое обозначение процесса сварки?
- 2 Какой стандарт устанавливает условное буквенное обозначение положений при сварке?
- 3 Какой стандарт устанавливает условное цифровое обозначение группы материала для процесса сварки?

10 Лабораторная работа № 10. Изучение правил составления инструкций на технологический процесс сварки

Цель работы: изучение правил составления предварительных инструкций на технологический процесс сварки.

Основные теоретические положения

Разработка инструкций на предварительный технологический процесс сварки производится в соответствии с СТБ ISO 15609–2009.

Форма для заполнения инструкций на предварительный технологический процесс сварки представлена в соответствующей части СТБ ISO 15609-1(5)–2009. Общие правила для разработки технологических инструкций установлены в СТБ ISO 15607–2009. При этом предполагается, что инструкции на квалифицированный технологический процесс сварки используются на производстве сварщиками, прошедшими сертификацию согласно соответствующей части СТБ EN 287-1–2009 или СТБ ИСО 9606–2009, или сварщиками-операторами согласно СТБ EN 1418–2001.

Инструкция на предварительный технологический процесс сварки должна содержать необходимую информацию по выполнению сварного соединения. В инструкциях на квалифицированный технологический процесс сварки указывается определенный диапазон толщин материала, а также содержится перечень основных и присадочных материалов.

Содержание инструкции на предварительный технологический процесс сварки:

- сведения об изготовителе;
- сведения об основном материале (тип и размеры);
- общие сведения для технологических процессов сварки (процесс сварки, тип сварного соединения, положения при сварке, подготовка свариваемых кромок, техника сварки, зачистка корня шва, подкладка, присадочные материалы, параметры режима сварки, температура предварительного подогрева, температура между проходами, последующий подогрев и термообработка, защитный газ);
- специальные требования для применяемого технологического процесса сварки.

Форма для заполнения инструкции на предварительный технологический процесс сварки представлена на рисунке 10.1.

Инструкция на предварительный технологический процесс сварки по СТБ ISO 15609-1-2009						рWPS	№		
Наименование предприятия / <i>Company</i>									
Адрес / <i>Address</i>									
Процесс сварки по СТБ ISO 4063 / <i>Welding process</i>									
Степень механизации / <i>Degree of mechanization</i>									
Типы сварного соединения и сварного шва / <i>Types of welded joint and weld</i>									
Подробные сведения о подготовке кромок / <i>Groove Details</i>									
Вид свариваемого образца / <i>View welded sample</i>									
Тип и конструкция соединения (эскиз) <i>Type and Design of the Joint (sketch)</i>						Последовательность выполнения сварки/ <i>Sequence of Welding</i>			
Сварной шов <i>Welded seal</i>	Процесс сварки <i>Welding process</i>	Диаметр проволоки/электрода, мм <i>Size wire/electrode, mm</i>	Сила тока, А <i>Current, A</i>	Напряжение на дуге, В <i>Arc voltage, V</i>	Род тока, полярность <i>Current type, polar</i>	Скорость сварки, м/ч <i>Welding rate, m/h</i>	Скорость подачи проволоки, м/ч <i>Wire speed, m/h</i>	Вылет электрода, мм <i>Electrode extension, mm</i>	Погонная энергия, кДж/см <i>Energy input range, KJ/cm</i>
Способ подготовки и очистки / <i>Preparation and cleaning technique</i>									
Марка основного металла, обозначение НД по СТБ ISO/TR 15608 / <i>Grade of Base Metal (ND Designation)</i>									
Толщина элементов соединения t1, t2, мм / <i>Thickness of the elements jointed t1, t2, mm</i>									
Наружный диаметр труб D1, D2, мм / <i>External Diameter of the Tubes D1, D2, inch</i>									
Положение при сварке по СТБ ISO 6947-2012 / <i>Welding Position</i>									
Температура предварительного подогрева, °С / <i>Preheat Temperature, °C</i>									
Температура промежуточных слоёв прохода, °С / <i>Interpass temperature, °C</i>									
Сварочные материалы (материал, диаметр, ГОСТ) / <i>Welding consumables</i>									

Рисунок 10.1 – Форма инструкции на предварительный технологический процесс сварки





Режимы прокалки / <i>Dehumidification processes</i>	
Марка защитного газа или сварочного флюса, обозначение НД / <i>Grade of shielding gas or flux, ND designation:</i> защитный газ (флюс) / <i>shielding gas (flux)</i> защита корня шва / <i>root shielding</i>	
Импульс / <i>Pulse</i>	
Поперечные / продольные колебания <i>Transverse / longitudinal oscillations</i>	
Расход газа / <i>Gas flow rate:</i> защитный газ / <i>shielding gas</i> защита корня шва / <i>root shielding</i>	
Диаметр вольфрамового электрода, мм / <i>Tungsten electrode diameter, mm</i>	
Сведения о разделке (корня) шва/подкладке / <i>Seal (root) preparation/backing</i>	
Максимальная ширина валика / <i>Max.width of pass</i>	
Послесварочная термообработка, способ, температура, °С, время, ч / <i>Postweld heat treatment, process, temperature range, °C, time range, hours</i>	
Диапазон температур нагрева и охлаждения, °С / <i>Heating and cooling temp. range</i>	

Окончание рисунка 10.1

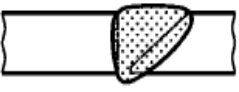
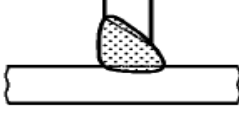


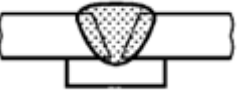
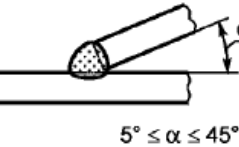
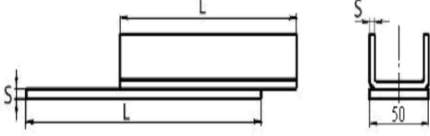
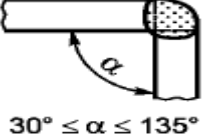

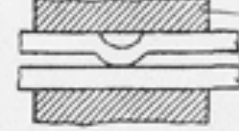
Порядок выполнения работы

- 1 Ознакомиться с основными положениями работы.
- 2 По заданию преподавателя согласно варианту заданий (таблица 10.1) составить предварительную инструкцию на процесс сварки.
- 3 Выполнение задания по варианту.

Таблица 10.1 – Варианты заданий

Номер варианта	Процесс сварки	Тип соединения	Марка стали	Толщина материала, мм
1	Ручная дуговая сварка		Сталь 10сп	4
2	Ручная дуговая сварка		09Г2С	8
3	Ручная дуговая сварка		10ХСНД	8+6
4	Механизированная сварка в среде CO ₂		Сталь Ст3	10+14

Окончание таблицы 10.1

Номер варианта	Процесс сварки	Тип соединения	Марка стали	Толщина материала, мм
5	Механизированная сварка в среде CO ₂		Сталь 20сп	10
6	Механизированная сварка в среде CO ₂		12ХМ	12
7	Автоматическая сварка под флюсом		09Г2С	15
8	Автоматическая сварка под флюсом		10ХСНД	20
9	Автоматическая сварка под флюсом		08Х18Н10Т	18
10	Ручная дуговая сварка	 $5^\circ \leq \alpha \leq 45^\circ$	12ХМ	8
11	Контактная точечная сварка		08Х18Н10Т	2
12	Ацетиленокислородная сварка	 $30^\circ \leq \alpha \leq 135^\circ$	Сталь 20сп	3
13	Контактная стыковая сварка оплавлением		12ХМ	Диаметр 12
14	Контактная рельефная сварка		09ГС	4 + 4

Содержание отчета

- 1 Название работы.
- 2 Цель работы.
- 3 Выполнение задания согласно варианту.

Контрольные вопросы

- 1 Какой стандарт устанавливает требования к содержанию предварительной инструкции на технологический процесс сварки?
- 2 Что должна содержать предварительная инструкция на технологический процесс сварки?

11 Лабораторная работа № 11. Изучение правил аттестации (сертификации) специалистов сварочного производства

Цель работы: изучение правил аттестации (сертификации) специалистов сварочного производства.

Основные теоретические положения

Требования к квалификации и сертификации персонала в области сварочного производства установлены в СТБ 1063–2003. Стандарт устанавливает требования к квалификации и порядок проведения сертификации персонала в области сварочного производства. Требования данного стандарта применяются органами по сертификации и субъектами хозяйствования при проведении сертификации персонала в области сварочного производства.

Правила аттестации (сертификации) сварщиков при сварке плавлением приведены в СТБ EN 287-1–2009 и СТБ ISO 9606-2(5)–2009. Эти стандарты устанавливают общие требования к квалификации сварщиков, выполняющих сварку плавлением. Для сертификации операторов установок сварки плавлением и наладчиков машин контактной сварки используется стандарт СТБ EN 1418–2001.

Аттестация сварщика в заданной области основывается на параметрах процесса сварки. Для каждого основного параметра определяется область распространения в соответствии с требованиями СТБ EN 287-1–2009 или СТБ ISO 9606-2(5)–2009. Параметры режима сварки должны применяться независимо друг от друга, за исключением требований по размерам и положениям при сварке. К основным параметрам процесса сварки относятся:

- процесс сварки;
- форма соединения (пластина или труба);
- тип сварного шва (угловой или стыковой);
- группы материалов;
- сварочные присадочные материалы;
- размеры (толщина материала и наружный диаметр трубы);
- положения при сварке.

Каждому процессу сварки соответствует определенное квалификационное испытание сварщика (оператора). Квалификационные испытания проводятся на контрольных сварных соединениях пластин или труб, размеры которых определены в СТБ EN 287-1–2009 или СТБ ISO 9606-2(5)–2009. Форма сертификата компетентности (удостоверения сварщика) приведена на рисунке 11.1.

СЕРТИФИКАТ КОМПЕТЕНТНОСТИ (УДОСТОВЕРЕНИЕ) СВАРЩИКА

Обозначение сертификата компетентности (удостоверения) _____ **СТБ EN 287-1-2009**

Наименование инструкции на технологический процесс сварки

Наименование компетентного органа:

№ документа: _____

Клеймо:

Место проведения квалификационного

Дата выполнения:

испытания: _____

Фамилия сварщика:

Вид удостоверения личности:

Дата рождения:

Место работы сварщика:

Обозначение стандарта на испытание:

Теория: (зачтено или не сдавал):

Данные процесса сварки		Контрольное сварное соединение		Область распространения квалификации		
Процесс(ы) сварки						
Форма соединения (пластина, труба, стержень)						
Тип шва						
Группа основного материала, класс арматуры						
Присадочный материал (обозначение)						
Защитный газ						
Сварочный материал						
Вспомогательный материал						
Толщина образца, мм						
Наружный диаметр трубы, стержня, мм						
Положение при сварке						
Способ выполнения сварного шва						
Вид контроля сварного соединения		Проведен и зачтен	Не требуется			
Контроль внешним осмотром						
Радиография						
Магнитная дефектоскопия						
Капиллярная дефектоскопия						
Металлография						
Испытание на растяжение						
Испытание на изгиб, излом						
Испытание на срез						
Ультразвуковая дефектоскопия						
Представители органа по сертификации		Ф.И.О.	Подпись			
Протокол № _____ от _____ г. Удостоверение действительно до _____				Продление квалификации работодателем/координатором по сварке на следующие 6 мес.		
Продление аттестационного удостоверения				Дата	Подпись	Должность
Продлено по «__» _____ 20__ г.						
Протокол № _____ от «__» _____ 20__ г.						
Председатель _____						
Члены комиссии: _____						
М.П. _____						

Рисунок 11.1 – Форма сертификата компетентности (удостоверения) сварщика

Условные обозначения (справочные данные)

a	номинальная толщина углового шва
BW	стыковой шов
D	наружный диаметр трубы
FW	угловой шов
P	пластина
t(δ,s)	толщина пластины или стенки трубы
T	труба
z(k)	катет углового шва
Rb	арматурный стержень

1. Характеристики сварного шва

bs	Двухсторонняя сварка
lw,rw	Сварка левым способом, сварка правым способом
mb	Сварка с защитой сварочной ванны
ml	Многослойная сварка
nb	Сварка без защиты сварочной ванны
ss	Односторонняя сварка
sl	Однослойная сварка

2. Обозначение положений при сварке

Для пластин	PA (C1, Y1-1)	нижнее стыковой шов и угловой «в лодочку»
	PC (C3)	горизонтальное стыковое
	PF (C2-1, Y2-1)	вертикальное снизу вверх стыковое, тавровое
	PE (C4)	потолочное стыковое
	PB (Y1-2)	нижнее тавровое
	PD (Y4-2)	потолочное тавровое
Для грубых элементов	PA (C1, Y2-1)	нижнее стыковое и “в угол” (труба поворотная)
	PF (C5-1, Y5-1)	вертикальное снизу вверх стыковое, тавровое - труба неповоротная
	PC (C3)	горизонтальное стыковое
	H-L045	наклонное под углом от 10 до 45 – труба неповоротная (сварка снизу вверх)
	PB (Y1-2-1)	нижнее “в угол”
	PD (Y4-2)	потолочное “в угол”

3. Обозначение процессов сварки

111	Дуговая сварка плавящимся покрытым электродом (SMAW)
114	Дуговая сварка порошковой проволокой без газовой защиты
121	Дуговая сварка под флюсом проволочным электродом (SAW)
131	Дуговая сварка в инертном газе плавящимся электродом (MIG)
135	Дуговая сварка в активном газе плавящимся электродом (MAG)
136	Дуговая сварка в активном газе порошковой проволокой
137	Дуговая сварка в инертном газе порошковой проволокой
141	Дуговая сварка в инертном газе вольфрамовым электродом (TIG)
15	Плазменная сварка
24	Стыковая сварка оплавлением
311	Ацетиленокислородная сварка

4. Группы основного металла ИСО/ТО 15608:2000

1	Стали с установленным минимальным пределом текучести $R_{en} \leq 460 \text{ Н/мм}^2$
2	Термомеханически обработанные мелкозернистые стали $R_{en} \geq 360 \text{ Н/мм}^2$
3	Улучшаемые закалкой и отпуском стали $R_{en} \geq 360 \text{ Н/мм}^2$
4	Низколегированные ванадием стали Cr-Mo-(Ni) с содержанием $\text{Mo} \leq 0,7 \%$ и $\text{V} \leq 0,1 \%$
5	Стали Cr-Mo, свободные от ванадия с содержанием $\text{C} \leq 0,35 \%$
6	Легированные ванадием стали Cr-Mo-(Ni), $\text{V} \leq 0,35 \%$
7	Ферритные, мартенситные и дисперсионно закалённые нержавеющие стали $\text{C} \leq 0,35\%$ и $10,5\% \leq \text{Cr} \leq 30 \%$
8	Аустенитные стали
9	Легированные никелем стали с содержанием $\text{Ni} \leq 10 \%$
10	Аустенитно-ферритные нержавеющие стали
11	Стали с повышенным содержанием углерода

Окончание рисунка 11.1

Порядок выполнения работы

- 1 Ознакомиться с основными положениями работы.
- 2 По заданию преподавателя согласно варианту заданий (см. таблицу 10.1), заполнить сертификат компетентности (удостоверение) сварщика.

Содержание отчета

- 1 Название работы.
- 2 Цель работы.
- 3 Выполнение задания по варианту.

Контрольные вопросы

- 1 Какие стандарты устанавливают правила аттестации специалистов сварочного производства?
- 2 Что должен содержать сертификат компетентности (удостоверение) сварщика?

Список литературы

- 1 **Николаев, Г. А.** Сварные конструкции. Расчет и проектирование / Г. А. Николаев, В. А. Винокуров. – Москва: Машиностроение, 1990. – 448 с.
- 2 **Куркин, С. А.** Технология, механизация и автоматизация производства сварных конструкций: атлас / С. А. Куркин, В. М. Ховов, А. М. Рыбачук. – Москва: Машиностроение, 1989. – 328 с.
- 3 **Белоконь, В. М.** Производство сварных конструкций: учебное пособие / В. М. Белоконь. – Могилев: ММИ, 1998. – 139 с.
- 4 **Красовский, А. И.** Основы проектирования сварочных цехов / А. И. Красовский. – Москва: Машиностроение, 1965. – 392 с.
- 5 **Куликов, В. П.** Технология и оборудование сварки плавлением и термической резки / В. П. Куликов. – Минск: Новое знание, 2017. – 412 с.
- 6 Квалификация сварщиков. Сварка плавлением. Ч. 1: Стали: СТБ EN 287-1-2009. – Введ. 01.01.2010. – Минск: Госстандарт, 2009. – 34 с.
- 7 Квалификация сварщиков. Сварка плавлением. Ч. 2: Алюминий и алюминиевые сплавы: СТБ ISO 9606-2-2009. – Введ. 01.01.2010. – Минск: Госстандарт, 2009. – 30 с.
- 8 Сварка и родственные процессы. Положения при сварке: СТБ ISO 6947-2012. – Введ. 01.07.2013. – Минск: Госстандарт, 2013. – 17 с.
- 9 Руководство по системе группирования металлических материалов. Сварка: СТБ ISO/TR 15608-2010. – Введ. 01.07.2011. – Минск: Госстандарт, 2010. – 6 с.

10 Сварка и родственные процессы. Перечень и условные обозначения процессов: СТБ ISO 4063–2012. – Введ. 01.09.2013. – Минск: Госстандарт, 2013. – 16 с.

11 Технологическая инструкция и квалификация технологических процессов сварки металлических материалов. Инструкция на технологический процесс сварки. Ч. 1: Стали. Дуговая сварка: СТБ ISO 15609-1–2009. – Введ. 01.01.2010. – Минск: Госстандарт, 2009. – 8 с.