

МЕЖГОСУДАРСТВЕННОЕ ОБРАЗОВАТЕЛЬНОЕ УЧРЕЖДЕНИЕ
ВЫСШЕГО ОБРАЗОВАНИЯ
«БЕЛОРУССКО-РОССИЙСКИЙ УНИВЕРСИТЕТ»

Кафедра «Оборудование и технология сварочного производства»

ДИАГНОСТИКА И ИСПЫТАНИЯ СВАРОЧНОГО ОБОРУДОВАНИЯ

*Методические рекомендации к лабораторным работам
для студентов направления подготовки 15.03.01 «Машиностроение»
очной формы обучения*



Могилев 2022

УДК 621.791
ББК 30.61
Д44

Рекомендовано к изданию
учебно-методическим отделом
Белорусско-Российского университета

Одобрено кафедрой «Оборудование и технология сварочного производства»
«2» февраля 2022 г., протокол № 8

Составитель канд. техн. наук, доц. С. М. Фурманов

Рецензент канд. техн. наук, доц. Д. М. Свирепа

Методические рекомендации к лабораторным работам по дисциплине «Диагностика и испытания сварочного оборудования» предназначены для студентов направления подготовки 15.03.01 «Машиностроение» очной формы обучения.

Учебно-методическое издание

ДИАГНОСТИКА И ИСПЫТАНИЯ СВАРОЧНОГО ОБОРУДОВАНИЯ

Ответственный за выпуск	А. О. Коротеев
Корректор	Т. А. Рыжикова
Компьютерная верстка	Е. В. Ковалевская

Подписано в печать . Формат 60×84/16. Бумага офсетная. Гарнитура Таймс.
Печать трафаретная. Усл. печ. л. . Уч.-изд. л. . Тираж 26 экз. Заказ №

Издатель и полиграфическое исполнение:
Межгосударственное образовательное учреждение высшего образования
«Белорусско-Российский университет».
Свидетельство о государственной регистрации издателя,
изготовителя, распространителя печатных изданий
№ 1/156 от 07.03.2019.
Пр-т Мира, 43, 212022, г. Могилев.

© Белорусско-Российский
университет, 2022

Содержание

1 Лабораторная работа № 1. Диагностика и испытания универсального тиристорного сварочного выпрямителя	4
2 Лабораторная работа № 2. Диагностика и испытания сварочного полуавтомата для механизированной дуговой сварки плавящимся электродом	12
3 Лабораторная работа № 3. Диагностика блока управления сварочным полуавтоматом для механизированной дуговой сварки	19
4 Лабораторная работа № 4. Диагностика инверторного источника питания для ручной дуговой сварки	24
5 Лабораторная работа № 5. Диагностика микропроцессорной системы управления сварочным аппаратом инверторного типа	34
6 Лабораторная работа № 6. Диагностика силовой части и аппаратуры управления машины для контактной сварки	42
7 Правила техники безопасности при проведении лабораторных работ	47
Список литературы.....	48

1 Лабораторная работа № 1. Диагностика и испытания универсального тиристорного сварочного выпрямителя

Цель работы

1 Изучить особенности конструктивного исполнения и устройство универсального сварочного выпрямителя типа ВДУ.

2 Овладеть навыками технического обслуживания, ремонта и безопасной эксплуатации универсального сварочного выпрямителя типа ВДУ.

3 Произвести пуск и настройку сварочного выпрямителя типа ВДУ на заданный режим сварки.

1.1 Оборудование и материалы

1 Универсальный сварочный выпрямитель типа ВДУ-506.

2 Балластный реостат типа РБ-301.

3 Стенд с измерительными приборами: амперметр, вольтметр.

4 Цифровой запоминающий осциллограф типа GDS-71022.

5 Цифровой мультиметр Mastech M890G.

1.2 Основные положения

1.2.1. Принцип построения системы импульсно-фазового управления универсального тиристорного сварочного выпрямителя.

Однопостовые универсальные сварочные выпрямители, имеющие тиристорные блоки, благодаря которым осуществляют переключения для работы с жесткими или падающими внешними вольт-амперными характеристиками (ВАХ), находят широкое применение в сварочном производстве для различных способов дуговой сварки.

Силовая часть выпрямителя ВДУ-506 (рисунок 1.1) состоит из сетевого автоматического выключателя QF, трехфазного сварочного трансформатора Т1, силового тиристорного выпрямителя СТВ, собранного по шестифазной схеме с уравнительным реактором L1, из сглаживающего дросселя сварочной цепи L2.

Структурная схема системы управления выпрямителем ВДУ-506 представляет собой замкнутую систему автоматического регулирования выпрямленного напряжения с обратными связями по току ОСТ и напряжению ОСН. Сердцем этой системы является блок СТВ, питающий сварочную дугу постоянным током, но мозг ее – система импульсно-фазового управления (СИФУ), которая подает на СТВ управляющие импульсы. От нее зависят сварочный ток, напряжение и форма внешней ВАХ. С целью получения выпрямленного тока каждый тиристор в СТВ необходимо открыть на некоторый угол α в положительной полуволне синусоиды переменного тока. Для этого СИФУ формирует прямоугольный сигнал и в нужное время подает его на управляющие электроды тиристоров.

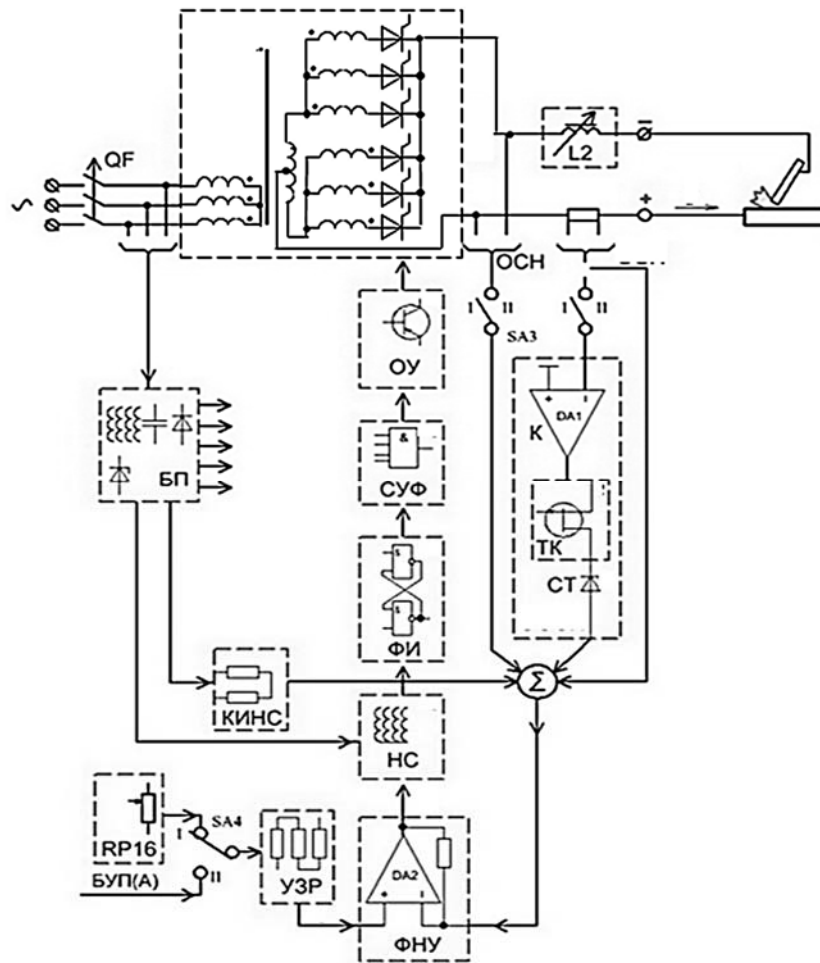


Рисунок 1.1 – Структурная схема тиристорного сварочного выпрямителя ВДУ-506 с универсальными внешними вольт-амперными характеристиками

Управление тиристорами осуществляется по «вертикальному принципу». Для управления шестью тиристорами создана шестиканальная СИФУ. Каждый канал состоит из следующих блоков:

НС – датчик синусоидальных вспомогательных напряжений синхронизации с питающей сетью. Датчик представляет собой вторичные обмотки трансформатора блока питания, соединенные в шестифазную звезду. Угол сдвига между напряжениями обмоток 60 эл. град;

ФИ – формирователь импульсов в виде триггера, построенного на двух логических элементах И-НЕ;

СУФ – согласующий усилитель-формирователь импульсов управления;

ОУ – окончательный транзисторный каскад усиления импульсов управления тиристорами.

Напряжение U_V , которым определяется степень открытия тиристорov, а следовательно, и режим сварки, снимается с выхода операционного усилителя DA2 узла формирования напряжения управления ФНУ. Величина U_V устанавливается напряжением задания U_3 , подаваемым на неинвертирующий вход DA2. При

местном управлении напряжение U_3 устанавливается резистором RP (расположенным на выпрямителе) через узел задания режима УЗР; при дистанционном – с блока управления полуавтоматом или автоматом БУП (А).

Формирование вида внешних характеристик выпрямителя осуществляется действием обратных связей. При формировании падающих внешних характеристик действует только обратная связь по току ОСТ, снимаемая с шунта RS. Увеличение тока сварки I увеличивает отрицательный потенциал на шунте. Этот сигнал поступает на инвертирующий вход DA2, увеличивая напряжение U_V . Угол включения тиристоров α увеличивается, и напряжение на выходе выпрямителя уменьшается.

При формировании жестких внешних характеристик одновременно действуют обратные связи по току ОСТ и напряжению ОСН, причем схема построена так, что действие ОСН преобладает над действием ОСТ. В случае снижения напряжения на выходе выпрямителя под действием нагрузки или уменьшения напряжения сети уменьшается отрицательный сигнал ОСН, действующий на инвертирующий вход DA2. Напряжение U_V уменьшается. Уменьшается также угол включения тиристоров α и увеличивается (поддерживается на заданном уровне) напряжение на выходе выпрямителя.

Электрическая схема формирования импульсов управления одним каналом приведена на рисунке 1.2.

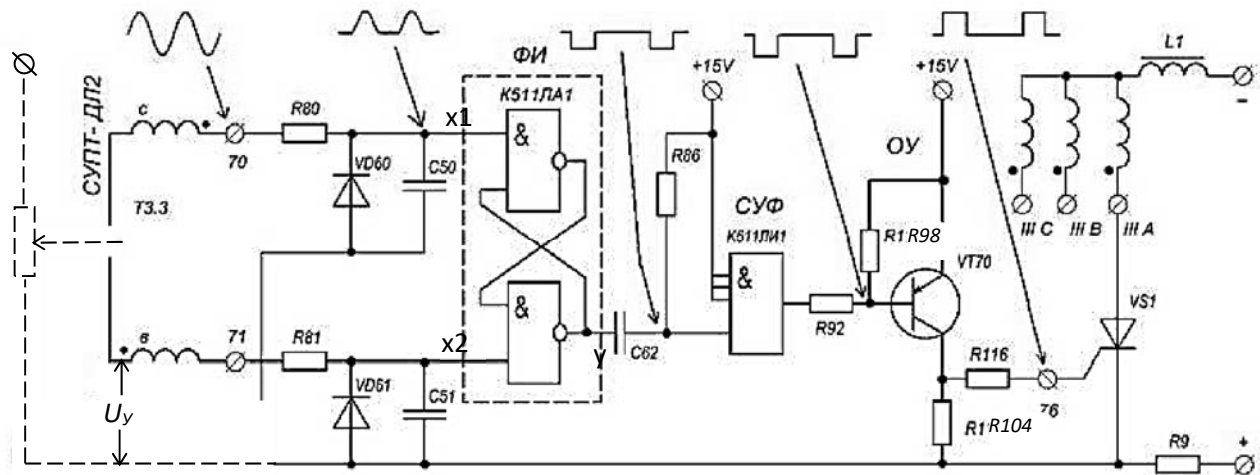


Рисунок 1.2 – Электрическая принципиальная схема формирования импульсов управления тиристором, включенным в фазу А

Для управления тиристором, включенным в фазу А, сравниваются напряжения НС вторичных обмоток вспомогательного трансформатора. Напряжение U_C , синхронизированное с напряжением фазы С, сравнивается с напряжением \bar{U}_B , синхронизированным с напряжением, находящимся в противофазе с напряжением фазы В питающей сети. Каждое из этих напряжений подается на цепь, состоящую из диода VD60 (VD61), срезающего отрицательную полуволну синусоидального напряжения, и элементов R80, C50 (R81, C51), образующих высокочастотные фильтры. Полученные напряжения, представляющие собой положительные полуволны синусоид, сдвинутые между собой на 60 эл. град, поступают

на входы $x1$ и $x2$ триггера ФИ, построенного на двух элементах И-НЕ серии К511ЛА1. Элементы имеют пороговое напряжение срабатывания $U_{ПОР} \approx 7$ В, следовательно, любой сигнал запуска на входе элемента, меньший этого значения, принимается за логический 0, а выше – за логическую 1.

Сформированные триггером нулевые импульсы через R86, С62 подаются на вход согласующего усилителя-формирователя СУФ, выполненного на базе микросхемы К511ЛИ1. Введение RC-цепочки обеспечивает прекращение дальнейшего прохождения управляющего сигнала и полное закрытие тиристора соответствующего канала управления при нарушении нормального чередования следования импульсов с выхода ФИ.

Усиленные усилителем СУФ по току импульсы подаются на оконечный каскад усиления ОУ. Каскад выполнен на транзисторе типа КТ814Б. Нагрузкой транзистора является цепь управляющего электрода тиристора. На этом каскаде происходит еще одна ступень усиления сигнала по току и его инвертирование. «Нулевые» импульсы шириной 60 эл. град становятся «единичными». На схеме (см. рисунок 1.2) показаны формы напряжений в пяти точках канала формирования импульсов управления тиристором. Напряжения измеряются относительно общей (нулевой) точки на шунте.

Диаграмма работы одного канала формирования импульса управления тиристором VS1 в фазе А представлена на рисунке 1.3, работа триггера в канале формирования импульсов – в таблице 1.1.

В первый период времени I, когда оба напряжения U_C и \bar{U}_B еще не достигли порогового $U_{ПОР}$, на входах триггера будет 0, на выходе – 1.

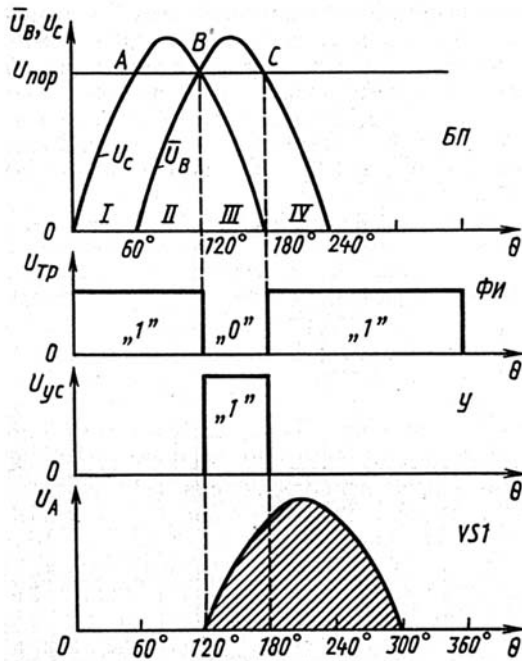


Рисунок 1.3 – Диаграмма работы канала формирования импульса управления тиристором VS1

Таблица 1.1 – Работа триггера в канале формирования импульсов

Период времени	Значение сигналов		Значение истинности для триггера И-НЕ		
	$x1$	$x2$	$x1$	$x2$	y
I	$U_C < U_{ПОР}$	$\bar{U}_B < U_{ПОР}$	0	0	1
II	$U_C > U_{ПОР}$	$\bar{U}_B < U_{ПОР}$	1	0	1
III	$U_C < U_{ПОР}$	$\bar{U}_B > U_{ПОР}$	0	1	0
IV	$U_C < U_{ПОР}$	$\bar{U}_B < U_{ПОР}$	0	0	1

Во второй период времени II через 60° (точка А) напряжение U_C превысит $U_{ПОР}$, но состояние триггера при этом не изменится – на выходе остается 1. В третьем периоде времени III, т. е. еще через 60° (точка В), напряжение U_C станет меньше $U_{ПОР}$, а \bar{U}_B достигнет $U_{ПОР}$, и на выходе триггера появится 0. Это состояние триггера сохранится до четвертого периода времени IV, когда \bar{U}_B станет меньше $U_{ПОР}$ (точка С), и на выходе триггера вновь будет 1. Таким образом, нулевой уровень на выходе триггера продолжается всего 60° .

Управляющие импульсы на выходе триггера (см. рисунок 1.2) поступают на вход логического элемента D3 (К511ЛИ1), работающего в схеме согласующим усилителем-формирователем (СУФ). Усиленные импульсы поступают на транзистор VT70, где они инвертируются (импульсы «нулевые» становятся «единичными»), дополнительно усиливаются и подаются на управляющий электрод тиристора VS1, который сразу же открывается. При угле регулирования $\alpha = 0$, что соответствует рассматриваемому примеру (для случая, когда напряжение управления $U_U = 0$), будет максимальное значение выпрямленного напряжения. С увеличением U_U интервал нулевого сигнала на выходе триггера смещается вправо, а выпрямленное напряжение уменьшается.

Управление остальными тиристорами СТВ осуществляют другие пять каналов ФИ выходного устройства СИФУ, собранные по рассмотренной схеме и работающие аналогично ей. Для управления шестью тиристорами, включенными в схему выпрямления, используются шесть триггеров, которые формируют импульсы управления путем попарного сравнения напряжений фаз обмоток НС вспомогательного трансформатора в следующем порядке (таблица 1.2). Принципиальную электрическую схему платы А2 формирования импульсов управления шестью тиристорами необходимо смотреть в паспорте выпрямителя сварочного ВДУ-506.

Таблица 1.2 – Порядок попарного сравнения напряжений фаз обмоток НС вспомогательного трансформатора при формировании импульсов управления тиристорами

Управляемая фаза силовой цепи	А	\bar{C}	В	\bar{A}	С	\bar{B}
Фаза обмотки синхронизации	\bar{CB}	\bar{BA}	\bar{AC}	\bar{CB}	\bar{BA}	\bar{AC}

1.3 Порядок выполнения работы

1.3.1 Пуск выпрямителя и регулирование параметров режима сварки.

Общий вид, принципиальная электрическая схема и перечень неисправностей приведены в паспорте сварочного выпрямителя ВДУ-506. В скобках указаны позиции элемента электрической схемы на общем виде выпрямителя.

На лицевой панели блока управления выпрямителя расположены:

- резистор-регулятор тока – напряжения RP16 (23), крайнее левое положение ручки которого соответствует минимальному значению выпрямленного напряжения и тока сварки;
- тумблер предварительной установки напряжения на жестких внешних характеристиках SA2 (25);

- переключатель вида внешних характеристик SA3 (21) для включения выпрямителя на работу с падающими или жесткими внешними характеристиками;
- переключатель места управления (местное – дистанционное) SA4 (22);
- тумблер включения сварочной цепи SA5 (24), имеющий фиксированное среднее положение, для местного включения и отключения сварочной цепи;
- вольтметр PV(19) и амперметр PA (20) для контроля режима сварки.

Блок управления (10) выпрямителя включает в себя электронные платы А1 (формирования напряжения управления) и А2 (формирования импульсов управления тиристорами); вспомогательный трансформатор Т3; выпрямительные блоки со стабилитронами и емкостными фильтрами.

Перед пуском выпрямителя, длительное время не бывшего в употреблении, проверить мегаомметром на 500 В сопротивление изоляции относительно корпуса. Сопротивление изоляции первичного контура должно быть не ниже 1,5 МОм и вторичного не менее 1 МОм. При этом фильтр радиопомех должен быть отключен. В случае снижения сопротивления изоляции выпрямитель следует просушить (внешним нагревом, обдувая теплым воздухом). Температура обмоток при этом должна быть не выше 100 °С.

Концы сварочных кабелей подключить к выпрямителю: один конец к зажиму «+», другой – к зажиму «–». При сварке на прямой полярности к зажиму «–» подключить кабель, соединенный с электродом.

Заземлить в зависимости от полярности сварки один из выходных зажимов выпрямителя. Шина заземления разъема обратного кабеля (31) находится за разъемом выпрямителя.

Переключателем SA4 выбрать место регулирования. При местном управлении (переключатель в положении I) регулирование тока (или напряжения) производится с блока управления ручкой резистора RP16, расположенного на лицевой панели блока управления.

Выключателем SA1, расположенным на лицевой панели, включить питание вспомогательного трансформатора Т2 цепей управления.

Переключателем SA3 на лицевой панели выбрать вид характеристик. При работе на падающих внешних характеристиках переключатель устанавливается в положение I – левое, при работе на жестких внешних характеристиках – в положение II – правое.

Установить резистор RP16 в крайнее левое нулевое положение.

Включением автомата QF подается напряжение на вспомогательные цепи, при этом загорается сигнальная лампа Н1 на лицевой панели выпрямителя. Нажатием кнопки SB7 «Пуск» подается напряжение на катушку пускателя KM1; включается двигатель вентилятора М; подключается трансформатор Т3; срабатывает ветровое реле SQ8 в цепи катушки промежуточного реле KV3. При нажатии выключателя SA5 замыкается цепь катушки реле KV3, которое своими контактами подает напряжение на катушку магнитного пускателя KM2. Силовой трансформатор Т1 подключается к сети. На выходе выпрямителя появляется напряжение. Выключение выпрямителя производится нажатием кнопки SB6 «Стоп».

Произвести пуск вентилятора нажатием на пусковую кнопку SB7. Убедиться в правильном направлении вращения вентилятора. Воздух должен засасываться со стороны лицевой панели. Если воздух имеет обратное направление, необходимо поменять местами два провода питания на входе выпрямителя.

Если выпрямитель самопроизвольно отключается от сети автоматическим выключателем, необходимо разомкнуть рубильник, соединяющий выпрямитель с сетью, проверить тиристоры и замерить сопротивление изоляции. Вторичный пуск разрешается производить, только убедившись в исправности всех тириستоров и отсутствии замыканий токоведущих частей на корпус.

1.3.2 Проверка фазировки и работы схемы выпрямителя.

Подключить выпрямитель к сети. Поставить переключатель SA3 в положение, соответствующее падающим характеристикам, переключатель SA4 в положение, соответствующее местному управлению, резистор RP16 в нулевое положение.

Подключить к выводным зажимам выпрямителя нагрузку. В качестве нагрузки может быть использован стандартный балластный реостат РБ-301.

Кнопкой SB7 включить вентилятор.

Нажать переключатель SA5 вправо, в положение «Включено».

На холостом ходу выпрямителя низкочастотным осциллографом проверить наличие шестифазной пульсации выходного напряжения при регулировании резистором RP16. Напряжение холостого хода на выходе выпрямителя в секторе 8–10 делений шкалы резистора RP16 должно составлять 75...80 В.

Нагрузить выпрямитель на активное сопротивление. При одном из промежуточных режимов (например, 32 В, 300 А) проверить изменение тока (напряжения) при изменении положения движка RP16. При этом убедиться, что пульсация выпрямленного напряжения во всем диапазоне регулирования остается за период шестифазной.

При отсутствии плавного регулирования, а также при периодическом исчезновении одной или нескольких пульсаций необходимо проверить фазировку обмоток трансформатора ТЗ.3 и наличие импульсов на управляющих электродах тиристоров VS1 – VS6 (см. рисунок 1.2). Все измерения производятся относительно заземленного положительного вывода «+» шунта RS (см. рисунок 1.1).

При отсутствии импульсов на управляющих электродах одного или нескольких тиристоров необходима полная проверка цепи формирования и последовательности прохождения импульса по всему каналу управления от выхода с резисторов R116 – R121 печатной платы А2 до входа в плату сигналов с обмоток трансформатора ТЗ.3 на резисторы R80 – R85.

1.3.3 Регулирование тока на падающих внешних характеристиках.

При работе выпрямителя под нагрузкой снимается несколько точек (включая короткое замыкание) внешней характеристики. Если она не соответствует форме, приведенной в паспорте выпрямителя, проверить действие обратной связи по току. Убедиться, что движок резистора R65 находится примерно в сред-

нем положении. Для этого установить режим 24 В, 100 А. Увеличивая балластным реостатом ток нагрузки, убедиться, что внешняя характеристика имеет крутой наклон. Увеличить нагрузку до режима короткого замыкания, который может быть около 180...200 А. При отсутствии наклона необходимо проследить цепь обратной связи по току от места подсоединения провода 7–1 к шунту до входа на операционный усилитель DA2 на плате А1 блока управления.

1.3.4 Регулирование напряжения на жестких внешних характеристиках.

Поставить переключатель SA3 в положение, соответствующее жестким характеристикам. Включить выпрямитель на нагрузку. Снять несколько точек внешней характеристики. Проверить форму напряжения на выходе выпрямителя. Она должна соответствовать форме, приведенной в паспорте выпрямителя. Напряжение холостого хода выпрямителя при этом должно быть близко к напряжению холостого хода на падающих характеристиках.

1.3.5 Настройка сварочного выпрямителя.

Поставить переключатель SA3 в положение, соответствующее падающим внешним характеристикам, а переключатель SA4 – в положение «Местное управление». После 5 мин работы в режиме холостого хода включить нагрузку. Установить движок резистора RP16 на деление 9. Подстроечным резистором R28 на плате А1 и нагрузкой установить номинальный режим 46 В, 500 А.

Поставить переключатель SA3 в положение, соответствующее жестким характеристикам, а движок резистора RP16 – на деление 9. Включить нагрузку выпрямителя. Резистором R57 и нагрузкой установить режим 50 В, 500 А.

1.3.6 Окончание работы.

Снять напряжение на зажимах сварочной цепи переводом выключателя SA5 в положение «Выключено». Отключить выпрямитель нажатием кнопки SB6 (красная) на лицевой панели выпрямителя. Автоматическим выключателем отключить питание выпрямителя.

1.4 Содержание отчета

- 1 Название и цель работы.
- 2 Электрическая принципиальная схема формирования импульсов управления тиристором выпрямителя типа ВДУ-506.
- 3 Таблицы и результаты измерений.
- 4 Выводы.

Контрольные вопросы

- 1 Структурная схема универсального тиристорного сварочного выпрямителя серии ВДУ. Устройство и принцип работы выпрямителя ВДУ-506.
- 2 Ремонт и наладка сварочных выпрямителей ВДУ.
- 3 Проверка технического состояния выпрямителя ВДУ-506 после ремонта и порядок настройки на заданный режим сварки.

2 Лабораторная работа № 2. Диагностика и испытания сварочного полуавтомата для механизированной дуговой сварки плавящимся электродом

Цель работы

1 Изучить конструкцию и устройство сварочного полуавтомата для механизированной дуговой сварки плавящимся электродом.

2 Овладеть навыками технического обслуживания, ремонта и безопасной эксплуатации сварочных полуавтоматов.

3 Произвести пуск и настройку сварочного полуавтомата на заданный ре-жим сварки.

2.1 Оборудование и материалы

1 Полуавтомат сварочный типа КП009-1 УЗ.

2 Балластный реостат типа РБ-301.

3 Цифровой запоминающий осциллограф типа GDS-71022.

4 Цифровой мультиметр Mastech M890G.

2.2 Общие теоретические сведения

2.2.1 Ремонт и наладка шланговых полуавтоматов.

Шланговые полуавтоматы для дуговой сварки нашли самое широкое применение на монтаже и при изготовлении металлоконструкций. Это объясняется их высокими производительностью (в 1,5–2,5 раза выше ручной сварки), маневренностью и возможностью сварки во всех пространственных положениях. В шланговый полуавтомат входят: механизм подачи электродной проволоки; кассета для проволоки; блок управления; горелка со шлангом; сварочные кабели и источник питания. При сварке в защитном газе полуавтомат снабжают дополнительно редуктором и аппаратурой для регулирования и измерения расхода газа, подогревателем газа CO_2 .

Сварочные горелки изготовляют на определенный номинальный ток, при этом силу тока выбирают из тестированного ряда: 125, 160, 200, 315, 400, 500, 630 А. Для подвода сварочного тока к электродной проволоке служат токоподводящие наконечники различных конструкций. Качество электрического контакта определяет контактное давление, которое зависит главным образом от жесткости электродной проволоки, ее диаметра и изогнутости мундштука. Проволока, изгибаясь в мундштуке, прижимается к стенке наконечника за счет своих пружинящих свойств. Электрический контакт электродной проволоки с наконечником играет важную роль в устойчивости процесса сварки. Плохой контакт приводит даже к привариванию электродной проволоки к наконечнику и аварийному прекращению сварки. При наладочных работах устанавливают новый наконечник.

Горелки снабжают шлангами для направления электродной проволоки при ее подаче. Длину шлангов устанавливают от 3 до 5 м. При сварке проволокой из мягких сплавов (например, алюминиевых) шланги изготовляют длиной 1,5...2,0 м. Для проталкивания или протягивания электродной проволоки через шланг подающий механизм развивает тяговое усилие 100...200 Н. При образовании шлангом петли это усилие возрастает в 1,5 раза. Внутреннее загрязнение канала шланга во много раз повышает тяговое усилие на подающий механизм, вплоть до прекращения подачи электродной проволоки. При этом нагрузка на электропривод резко возрастает и может вывести его из строя.

Технологические возможности полуавтомата определяет механизм подачи электродной проволоки. По способу подачи электродной проволоки существуют системы толкающего, тянущего и тянуще-толкающего типов. Более широкое распространение получила система толкающего типа, обеспечивающая (при простоте устройства) наименьшую массу горелки, что является наиболее важной характеристикой для сварщика. К недостаткам этой системы можно отнести изгибы проволоки внутри канала шланга, возникающие при ее подаче, что ограничивает длину шланга и повышает тяговые усилия.

По способу изменения скорости подачи электродной проволоки электрические схемы полуавтоматов обеспечивают плавное, плавноступенчатое и ступенчатое регулирование. Наиболее простыми в эксплуатации и безотказными в работе являются полуавтоматы со ступенчатым регулированием скорости подачи электродной проволоки (за счет изменения числа витков первичной обмотки силового сварочного трансформатора).

Плавное регулирование скорости подачи электродной проволоки осуществляется на базе регулируемых тиристорных электроприводов с электродвигателями постоянного тока независимого возбуждения, а также систем регулирования с использованием микроэлектроники. Они обеспечивают плавное регулирование и стабилизацию скорости подачи электродной проволоки и автоматическое выполнение последовательных операций сварки.

Рассмотрим циклограмму работы блока управления БУ-01 в режиме сварки (рисунок 2.1). Нажатием и удержанием пусковой кнопки S открывается газовый клапан Y , и начинается выдержка времени τ_1 на продувку газового тракта защитным газом перед сваркой. После выдержки времени τ_1 схема автоматически включает электродвигатель M электропривода подачи электродной проволоки и контактор K источника питания. Начинается сварка. По окончании сварки пусковую кнопку S отпускают и схема обрабатывает в определенном порядке отключения электродвигателя M и после выдержки времени τ_2 (в течение которой горящей

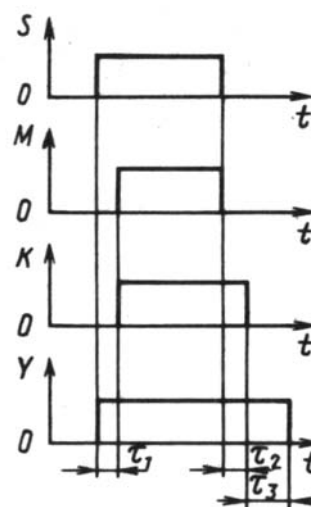


Рисунок 2.1 – Циклограмма работы блока БУ-01

дугой оплавляется конец электродной проволоки, заваривая кратер; дуга, растягиваясь, обрывается) контактора K источника питания.

Газовый клапан Y открыт еще в течение выдержки времени τ_3 , обеспечивая защиту кристаллизующегося металла шва от воздуха. Затем по истечении выдержки времени τ_3 газовый клапан Y закрывается. Схема возвращается в исходное состояние. При наладке проверяют работу блока управления согласно его циклограмме.

Наиболее широко используемый в промышленности унифицированный блок управления сварочным полуавтоматом БУСП состоит из трех функциональных частей: стабилизатора напряжения; системы регулирования частоты вращения электродвигателя механизма подачи электродной проволоки и блока циклов, определяющего последовательность операций, выполняемых полуавтоматом.

В режиме настройки блок БУСП обеспечивает включение подачи защитного газа для регулирования его расхода; установку необходимой скорости подачи электродной проволоки; выбор рабочего цикла; сварку длинными, короткими и точечными швами. В процессе сварки блок реализует выполнение команд о начале сварки и ее прекращении.

2.2.2 Назначение и технические характеристики сварочного полуавтомата КП 009-1 (таблица 2.1).

Сварочный полуавтомат КП 009-1 предназначен для сварки плавящимся электродом в среде защитных газов сплошной или порошковой проволокой низколегированных и легированных сталей, а также коррозионно-стойких (нержавеющих) сталей в среде аргона в различных пространственных положениях.

Внутри корпуса полуавтомата установлен четырехроликковый подающий механизм, отсекающий газ, тормозное устройство, предотвращающее распушивание электродной проволоки, катушечное устройство, на которое можно устанавливать катушку с внутренним диаметром 51,5 мм, а также катушку с провололочным каркасом с внутренним диаметром 180...300 мм. Изделие оснащено микропроцессорным блоком управления БУСП- 01.

Базовый комплект: механизм подающий; кабель управления, кабели сварочные, горелка сварочная, рукав газовый, регулятор расхода газа.

Таблица 2.1 – Технические характеристики сварочного полуавтомата КП 009-1

Наименование параметра	Норма
Номинальное напряжение сети, В	380
Частота тока питающей сети, Гц	50
Номинальный сварочный ток при ПВ = 60 % и цикле сварки 10 мин, А	315
Сварочный ток, А	50...315
Пределы плавного регулирования напряжения на дуге, В	18...38
Диаметр сплошной электродной проволоки, мм	0,8...1,6
Пределы плавного регулирования скорости подачи электродной проволоки, м/ч	120...1200
Источник питания	КИГ-401

Сварочный выпрямитель КИГ-401 (таблица 2.2) предназначен для механизированной дуговой сварки в среде защитных газов. Ступенчатое переключение сварочного напряжения позволяет перекрывать широкий диапазон сварочных токов без применения сложных электронных устройств, а специальная схема выпрямления – получить сварочный ток с очень малым коэффициентом пульсации, что обеспечивает превосходные сварочные свойства.

Базовый комплект: выпрямитель, две токовые вставки, кабели сварочные, электрододержатель, зажим общего кабеля, цифровые приборы.

Таблица 2.2 – Технические характеристики сварочного выпрямителя КИГ-401

Наименование параметра	Норма
Номинальное напряжение сети, В	380
Частота тока питающей сети, Гц	50
Номинальный сварочный ток, А: при ПВ = 100 %	315
при ПВ = 60 %	400
Пределы регулирования сварочного тока, А	40...450
Пределы регулирования рабочего напряжения, В	28 ступеней, 16...37
Первичная мощность, кВ·А	28
Напряжение холостого хода, В	50

2.2.3 Устройство и принцип работы сварочного полуавтомата КП 009-1.

Механизм подающий предназначен для подачи электродной проволоки и защитного газа через горелку в зону сварки. В него входят червячный редуктор с двигателем на постоянных магнитах и четырехроликовая приставка со сменными подающими роликами.

Отсекатель газа предназначен для подачи газа в зону сварки. При подаче напряжения на катушку подвижный полюс магнита, служащий одновременно и клапаном, втягивается и открывается отверстие для прохождения газа.

Тормозное устройство предотвращает распушивание электродной проволоки.

Горелка предназначена для подвода в зону сварки защитного газа, сварочного напряжения и электродной проволоки.

Регулятор расхода газа предназначен для снижения давления газа, выходящего из баллона и регулирования его расхода.

Работа схемы управления. Электрическая часть полуавтомата состоит из сварочного источника, механизма подающего, блока управления сварочным полуавтоматом (БУСП) и комплекта кабелей (сварочных и управления). Блок управления встроен в механизм подающий полуавтомата.

Состав БУСП:

- регулятор скорости вращения двигателя подающего механизма с устройством защиты двигателя от перегрузок;
- совмещенный трехразрядный цифровой индикатор скорости подачи проволоки и относительной величины задаваемого напряжения сварки;
- устройство задания относительной величины сварочного напряжения (для управления источником питания) и схема управления включением сварочного источника;
- схема управления клапаном защитного газа;
- блок питания.

Регулятор скорости вращения двигателя постоянного тока обеспечивает:

- плавное регулирование скорости подачи электродной проволоки, ее на-строечные и рабочие перемещения;
- стабилизацию скорости подачи проволоки $\pm 10\%$ от установленной величины при изменении относительного момента нагрузки от 0,25 до 1;
- два варианта сварочного цикла: 4-тактный и 2-тактный;
- динамическое торможение двигателя;
- местное и дистанционное регулирование скорости подачи проволоки, величины сварочного напряжения и включение (выключение) сварки;
- возможность подключения переключателя на три положения (устанавливается в механизме подачи проволоки);
- протяжка электродной проволоки;
- продувка защитным газом;
- запоминание заданного значения скорости подачи и заданного значения напряжения с сохранением в энергонезависимой памяти.

Цифровой двухразрядный семисегментный индикатор обеспечивает:

- цифровую индикацию заданной скорости посредством кнопок «◀» и «▶» задатчика скорости подачи электродной проволоки в диапазоне 1,0...17 м/мин;
- цифровую индикацию заданного напряжения посредством кнопок «◀» и «▶» задатчика напряжения сварки в диапазоне 0 %...99 % (при комплектации тиристорным источником питания).

При включении питания устройство находится в режиме индикации скорости подачи проволоки, перевод в режим индикации заданного напряжения осуществляется при нажатии кнопок «◀» и «▶» и задатчика напряжения сварки. Возврат в режим индикации скорости подачи проволоки происходит через 5 с после окончания установки величины сварочного напряжения.

Схема управления клапаном защитного газа обеспечивает включение/выключение клапана защитного газа (постоянное напряжение 24 В / мощность 5...7 Вт) в соответствии с циклограммой.

2.3 Порядок проведения работы

2.3.1 Режим БУСП «Работа».

При включении питания БУСП находится в режиме готовности к сварке. Цифровой светодиодный индикатор показывает установленное значение скорости подачи проволоки в метрах в минуту. Светодиоды «Режим 4Т» и «Наладка» погашены. Нажатием кнопки «Сварка» на горелке подается команда на запуск сварки в соответствии с циклограммой. При наступлении каждого времени по циклограмме загорается соответствующий светодиод.

Настройка скорости подачи проволоки или напряжения сварки от минимального до максимального значения может быть произведена как непосредственно в процессе выполнения сварки, так и между ее циклами кнопками «◀» и «▶».

В 2-тактный или 4-тактный режим работы устройство переводится соответствующей кнопкой «Выбор 2Т/4Т» и подтверждается свечением красного светодиода.

2.3.2 Режим БУСП «Наладка».

Вход в режим «Наладка» производится путем нажатия и постоянного удержания кнопки «Наладка», что сопровождается зажиганием соответствующего светодиода. Последовательным нажатием кнопки «▼» производится выбор времени циклограммы (см. рисунок 2.1), которое подлежит настройке в диапазоне 0...2 с с дискретностью 0,1 с, при этом загорается соответствующий светодиод:

t_1 – обдув газом перед сваркой;

t_2 – задержка отключения напряжения сварки после остановки двигателя механизма подачи;

t_3 – задержка отключения клапана защитного газа после отключения сварочного напряжения.

Изменение величины временных установок производится кнопками «◀» и «▶» изменения скорости подачи. При выходе из наладочного режима выбранные настройки автоматически записываются в энергонезависимую память.

2.3.3 Пуск полуавтомата.

Перед пуском длительно не работавшего полуавтомата необходимо:

– очистить полуавтомат от пыли;

– проверить мегаомметром на 500 В сопротивление изоляции подающего механизма. При этом блок управления от схемы отключить. Сопротивление изоляции токоведущих частей относительно корпуса механизма подающего должно быть не ниже 0,5 МОм.

Проверить перед включением соответствие напряжения полуавтомата напряжению питающей сети.

Произвести внешние соединения полуавтомата, подключение его к питающей сети по схеме электрической соединений.

Подсоединить источник сварочного тока к сети в соответствии с инструкцией по его эксплуатации.

Установить кассету с электродной проволокой.

Отжать прижимные ролики, протолкнуть электродную проволоку через ролики механизма подачи до входа ее в приемную часть горелки вручную. После этого прижать прижимные ролики прижимами, включив переключатель подачи электродной проволоки, заправить проволоку в горелку.

Для облегчения прохода проволоки через мундштук горелки рекомендуется вывернуть контактный наконечник. Конец электродной проволоки следует заovalить.

Выбрать контактный наконечник по диаметру электродной проволоки.

Произвести настройку необходимой скорости подачи электродной проволоки при помощи резистора.

Подключить к баллону с углекислым газом редуктор с подогревателем и расходомером газа. Выходной ниппель редуктора при помощи рукава соединить с входным штуцером отсекающего газа. Нажать кнопку продувки газа, находящуюся на кронштейне крепления электродвигателя, и убедиться, что газ поступает через сопло горелки. Установить нужный расход защитного газа.

Установить в зависимости от диаметра сварочной проволоки, толщины свариваемого металла и пространственного положения сварочного шва необходимый режим сварки.

Начиная сварку после длительных перерывов в работе, следует обеспечить подачу газа путём включения переключателя. При этом заполнение газового тракта обеспечит необходимую защиту сварочного шва в момент начала сварки.

Возможные неисправности, возникшие при пуске полуавтомата, и способы их устранения приведены в паспорте сварочного полуавтомата.

Общий вид и схемы электрические принципиальные приведены в паспорте сварочного полуавтомата КП 009-1.

2.4 Содержание отчета

- 1 Название и цель работы.
- 2 Материалы и оборудование.
- 3 Состав назначение блоков сварочного полуавтомата КП 009-1.
- 4 Таблицы и результаты измерений.
- 5 Выявленные неисправности и выводы по работе.

Контрольные вопросы

- 1 Шланговые полуавтоматы, назначение, устройство.
- 2 Ремонт и наладка блоков управления сварочного полуавтомата.
- 3 Устройство и принцип работы сварочного полуавтомата КП 009-1.
- 4 Проверка технического состояния и порядок настройки полуавтомата КП 009-1 на заданный режим сварки после ремонта.

3 Лабораторная работа № 3. Диагностика блока управления сварочным полуавтоматом для механизированной дуговой сварки

Цель работы

1 Изучить технические характеристики и устройство сварочного полуавтомата для механизированной дуговой сварки плавящимся электродом.

2 Изучить функциональное назначение и расположение органов управления блока управления сварочным полуавтоматом (БУСП).

3 Овладеть навыками диагностики, ремонта и настройки блоков управления сварочными полуавтоматами.

4 Произвести пуск и настройку на заданный режим сварки сварочного полуавтомата.

3.1 Оборудование и материалы

1 Полуавтомат сварочный типа ВА-500 MIG/MAG ОЛИВЕР.

2 Балластный реостат типа РБ-301.

3 Цифровой запоминающий осциллограф типа GDS-71022.

4 Цифровой мультиметр Mastech M890G.

3.2 Общие теоретические сведения

3.2.1 Технические характеристики сварочного аппарата ВА-500.

Технические характеристики источника сварочного тока представлены в таблице 3.1, параметры проволокоподающего устройства – в таблице 3.2.

Таблица 3.1 – Параметры источника сварочного тока полуавтомата ВА-500

Наименование параметра	Значение параметра и характеристика
Номинальный сварочный ток, А	500
Напряжение питания, В	$(380 \pm 10) \%$
Номинальная частота питающей сети, Гц	50, 60
Максимальная потребляемая мощность, кВт·А	28 ± 1
Удельное энергопотребление, кВт·А/А	0,056
Диапазон выходных токов	60...500
Диапазон выходных напряжений	$(16...42) \pm 2$
Напряжение холостого хода, В	80
Способ регулирования выходных параметров	Тиристорное регулирование
Номинальный ПН, %	60
Диаметр электродов (включительно), мм	2...8
Диаметр сварочной проволоки, мм	1,2; 1,6
Габаритные размеры источника тока L × В × Н, мм, не более	488 × 867 × 715
Вес источника тока, кг, не более	180

Таблица 3.2 – Параметры проволокоподающего устройства

Наименование параметра		Значение параметра
Допустимая нагрузка по току, А		500
Скорость подачи проволоки, м/мин		1...20
Посадочные размеры под кассеты со сварочной проволокой	внутренний диаметр, мм	50
	внешний диаметр, мм	280
	ширина, мм	105
Количество роликов		4
Мощность мотора подающего устройства, Вт		75
Вес, кг, не более		10

Сварочные аппараты ВА-500 MIG/MAG предназначены для дуговой сварки стальной сплошной и стальной порошковой проволоками на постоянном токе в среде защитных газов (MIG/MAG), с воздушным охлаждением горелки. Сварочные аппараты предназначены для сварки низкоуглеродистой низколегированной стали, высокопрочной и нержавеющей стали, алюминиевых сплавов.

3.2.2 Устройство и принцип работы.

Сварочный аппарат представляет собой установку, состоящую из источника сварочного тока, подающего устройства с блоком управления, сварочной горелки, соединительного провода, сварочных кабелей.

Газовая аппаратура состоит из редуктора-расходомера и газового клапана.

Управление сварочным аппаратом осуществляется с помощью тумблеров и переключателей, расположенных на лицевой панели источника сварочного тока (рисунок 3.1, а) и подающего устройства (рисунок 3.1, б).

Назначения приборов и переключателей на панелях управления источника сварочного тока и подающего устройства приведены в таблицах 3.3 и 3.4.



а – источник питания; б – подающее устройство

Рисунок 3.1 – Внешний вид панели управления

Таблица 3.3 – Назначение элементов на панели управления источника питания

Обозначение	Функция
1 Вкл / Выкл	Включение питания
2 Питание (5 А)	Сетевой предохранитель
3 Питание	Индикация включения сетевого питания
4 Мотор (10 А)	Предохранитель на двигатель подающего устройства
5 Перегрев	Индикация перегрева
6 Проволока: сплошная/порошковая	Переключение типа применяемой электродной проволоки
7 Диаметр проволоки	Переключение на диаметр проволоки 1,2; 1,4; 1,6 мм
8 Газ / Проверка / Сварка	Проверка подачи газа
9 Заварка кратера (Вкл / Выкл)	Переключение режимов сварки. Режим сварки 4Т. Режим сварки 2Т
10 Перегрузка по току	Индикация перегрузки по току
11 Запуск	Запуск сварки по циклу
12 Сварочный ток (амперметр). Напряжение (вольтметр)	Показания сварочного тока и напряжения
13 Ток заварки кратера. Напряжение заварки кратера	Регулировка тока заварки кратера. Регулировка напряжения заварки кратера

Таблица 3.4 – Назначения рукояток, расположенных на панели подающего устройства

Обозначение	Функция	Примечание
1 INCHING	Подача проволоки без сварки	Используется для заправки проволоки
2, 3 WELDING CURADJ	Регулировка скорости подачи электродной проволоки и силы сварочного тока	Внутренняя шкала – для проволоки Ø1,0 (1,2) мм Наружная шкала – для проволоки Ø1,2 (1,4; 1,6) мм
4, 5 WELDING VOLTADJ	Регулировка сварочного напряжения для MIG/MAG сварки	

Общий вид и устройство источника сварочного тока приведены на рисунке 3.2. Схема электрическая принципиальная приведена в паспорте на сварочный полуавтомат ВА-500.

3.3 Порядок проведения работы

3.3.1 Порядок работы схемы в режиме MIG/MAG.

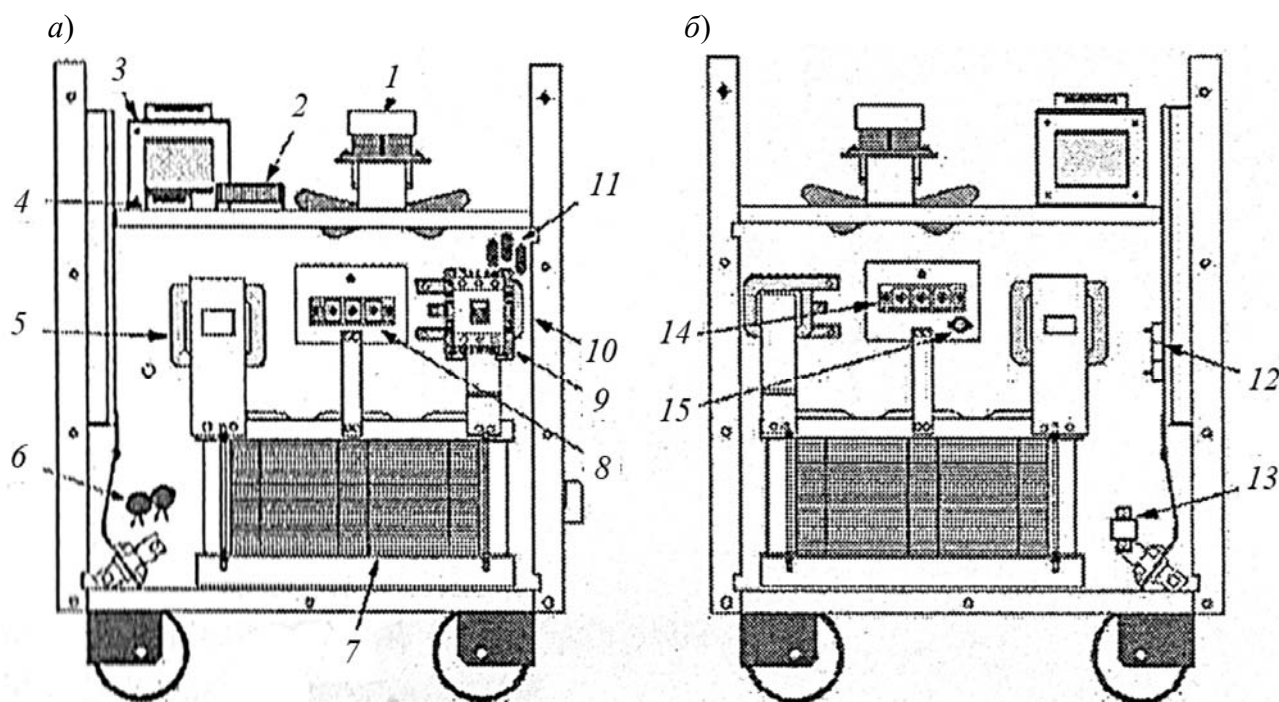
1 Включение привода подачи для заправки проволоки осуществляется нажатием кнопки INCHING и регулятором WELDING VOLTADJ на панели управления подающего устройства (см. таблицу 3.4).

2 При нажатии кнопки на горелке включается газовый клапан, а после отработки временной выдержки «продувка газа до сварки» включается источник сварочного тока и привод подачи проволоки. При замыкании на изделии электродной проволоки зажигается дуга и проволока с рабочей скоростью подается в зону

сварки. При подаче команды «окончание сварки» с кнопки на горелке происходит остановка привода подачи проволоки, отключение сварочного напряжения и отключение газового клапана после отработки выдержки «продувка газа после сварки» (через 1 с). Схема приходит в исходное состояние, обеспечивающее возможность повторного включения.

3 Процесс сварки в режиме прерывистого шва (2Т) осуществляется после нажатия и удержания в нажатом состоянии кнопки на горелке. Процесс сварки прекращается при отпускании кнопки на горелке.

4 В режиме протяженных швов (4Т) при кратковременном нажатии кнопки на горелке включается газовый клапан, обеспечивающий подачу газа в зону сварки, после чего включается источник питания и привод подачи проволоки. При замыкании на изделие электродной проволоки загорается дуга. При отпускании кнопки на горелке сварка продолжается. При повторном нажатии кнопки на горелке напряжение и ток понижаются до установленных регуляторами «Ток заварки кратера» и «Напряжение заварки кратера» значений (см. рисунок 3.1, а, поз. 12). При отпускании кнопки прекращается подача проволоки, отключается источник питания, через 1 с прекращается подача газа.



а – вид справа; *б* – вид слева; 1 – вентилятор FM; 2 – резистор R2; 3 – трансформатор питания T3; 4 – терминалы T2; 5 – выходной дроссель DCR; 6 – конденсаторы C4, C5; 7 – основной трансформатор T1; 8 – блок тиристоров SCR1; 9 – магнитный пускатель MS1; 10 – уравнивающий дроссель IPR; 11 – варисторы TNR1–3; 12 – резистор R1; 13 – датчик тока CT1; 14 – блок тиристоров SCR2; 15 – термопереключателbь THS1

Рисунок 3.2 – Общий вид и устройство источника питания

3.3.2 Порядок технического обслуживания.

Техническое обслуживание сварочного аппарата должно выполняться квалифицированным персоналом, знающим устройство сварочного аппарата, правила его эксплуатации и технику безопасности.

Перед началом работы необходимо проверить:

- исправность кабеля сетевого питания, органов управления, а также кабелей и шланга подачи газа, рукава проволоки;
- крепление ниппеля к шлангу подачи газа (ниппель должен быть плотно зажат и не должен проворачиваться);
- состояние газового редуктора;
- герметичность стыков газовой магистрали промазыванием водно-мыльным раствором (на отсутствие пузырьков от выхода газа);
- контактные соединения проводов, состояние изоляции соединительных проводов и кабелей;
- состояние сопла горелки, токоведущего наконечника горелки (при необходимости очистить от брызг металла, в случае износа произвести замену);
- работу всей аппаратуры и механизмов.

Один раз в месяц необходимо прочищать сварочный аппарат от пыли, которая оседает на механизме подачи и других узлах сварочного аппарата. Чтобы удалить пыль, составные части сварочного аппарата необходимо продуть струей сжатого воздуха, а в доступных местах протереть мягкой тканью.

Один раз в месяц необходимо производить профилактический осмотр роликов подающего устройства, деталей прижимного механизма и токопроводящих шин, коллектора и щеток электродвигателя, угольную пыль удалять мягкой тряпочкой, смоченной в бензине, изношенные щетки заменять новыми.

Своевременно производить замену неисправных частей: треснувшие сварочные кабели, треснувшие провода, газовые шланги, рукав горелки.

Перечень наиболее характерных неисправностей приведен в паспорте на сварочный полуавтомат ВА-500.

3.4 Содержание отчета

- 1 Название и цель работы.
- 2 Материалы и оборудование.
- 3 Устройство источника питания и блока управления сварочного полуавтомата ВА-500.
- 4 Осциллограммы и результаты измерений.
- 5 Выявленные неисправности и выводы по работе.

Контрольные вопросы

- 1 Назначения тумблеров и переключателей на панелях управления источника питания и подающего устройства сварочного полуавтомата ВА-500.
- 2 Характерные неисправности, ремонт и наладка блоков управления сварочного полуавтомата.
- 3 Настройка на заданный режим сварки и порядок технического обслуживания полуавтомата ВА-500.

4 Лабораторная работа № 4. Диагностика инверторного источника питания для ручной дуговой сварки

Цель работы

1 Изучить особенности конструктивного исполнения и устройство инверторного источника питания для ручной дуговой сварки.

2 Овладеть навыками технического обслуживания, ремонта и безопасной эксплуатации инверторных источников питания для ручной дуговой сварки.

3 Произвести настройку и пуск инверторных источников питания на заданный режим сварки.

4.1 Оборудование, приборы и материалы

1 Инверторный источник питания для ручной дуговой Caddy 150.

2 Балластный реостат типа РБ-301.

3 Цифровой запоминающий осциллограф типа GDS-71022.

4 Цифровой мультиметр Mastech M890G.

5 Подготовленные образцы для сварки.

4.2 Общие теоретические сведения

4.2.1 Назначение, технические данные и структурная схема инверторного источника питания Caddy 150.

Инверторные сварочные источники питания Caddy 150 предназначены для сварки покрытыми электродами (ММА). С помощью Caddy 150 можно сваривать на постоянном токе низкоуглеродистую и легированную сталь, высококачественную сталь и чугун стержневыми электродами диаметром 1,6...4 мм.

Технические данные источников питания приведены в таблице 4.1.

Структурная схема Caddy 150 показана на рисунке 4.1.

Таблица 4.1 – Технические данные источников питания Caddy 150

Наименование параметра	Значение параметра
Номинальный сварочный ток, А / напряжение на дуге, В, при продолжительность нагрузки: ПН = 25 % ПН = 35 % ПН = 60 % ПН = 100 %	150 А / 26 В 140 А / 25,6 В 110 А / 24,4 В 100 А / 24 В
Диапазон регулирования тока, А	5...150
Напряжение холостого хода, В	62
Напряжение сети, В, частота сети, Гц	230 В АС, 50/60 Гц
Габариты L × B × H, мм	375 × 145 × 280
Масса, кг	5,5

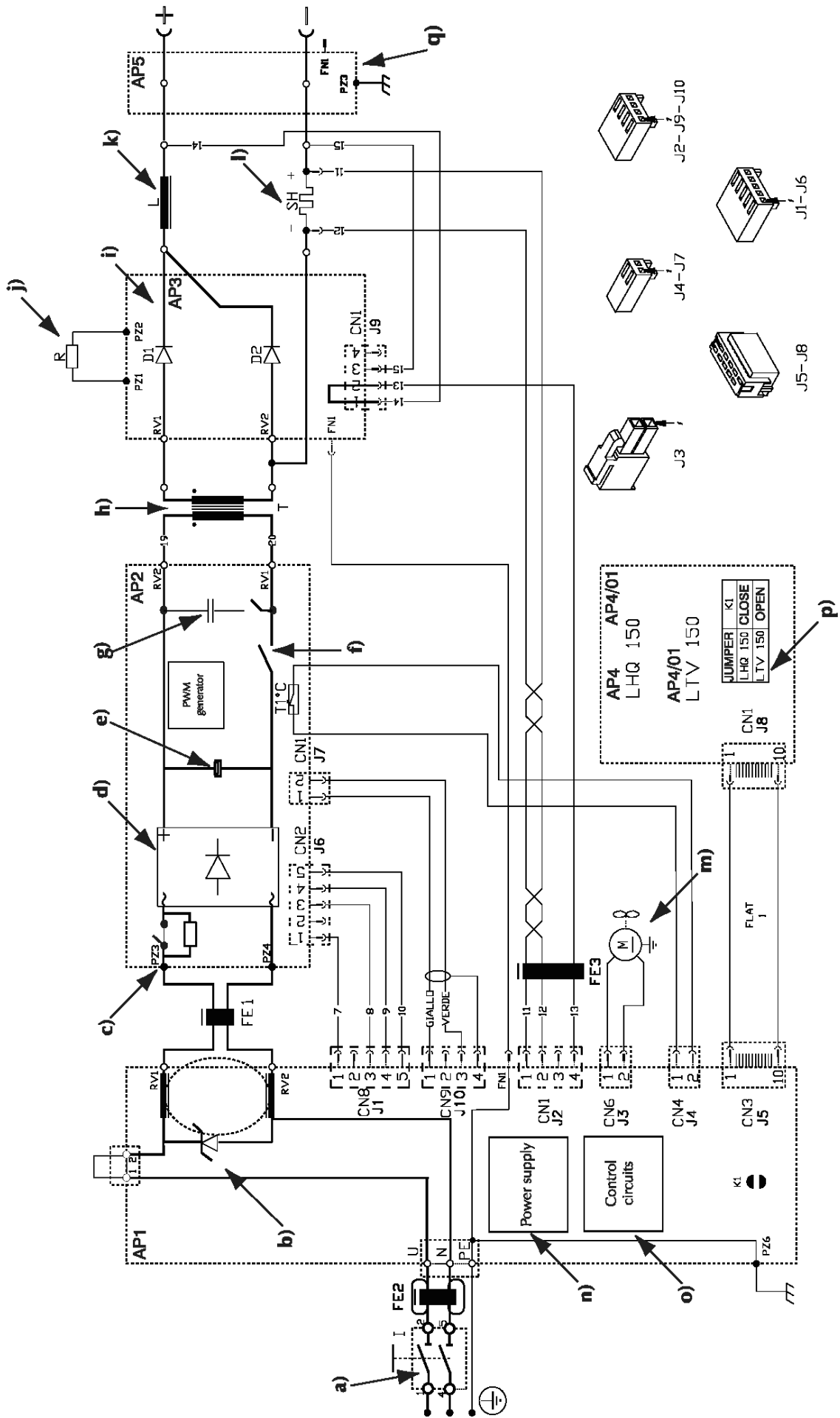


Рисунок 4.1 – Структурная схема Saddy 150

Напряжение сети первоначально преобразуется из переменного в постоянное входным мостовым выпрямителем, а затем преобразуется из постоянного в переменное с помощью инвертора, обеспечивающего питание первичной обмотки сварочного трансформатора током частотой 100 кГц. Со вторичной обмотки трансформатора энергия передается на выход схемы и переменный ток преобразуется в постоянный выходным выпрямителем.

Кабель питания подает напряжение питания и заземляет желто-зеленым проводником плату AP1, AP3 и AP5. Однофазное напряжение питания включается с помощью переключателя *a*. Входное напряжение подается на схему защиты от перенапряжения сети *b* с помощью варистора и затем фильтруется схемой подавления радиопомех *b*.

Варистор помещается между двумя фазами питания. Когда мгновенное напряжение сети становится больше 275 В, варистор очень быстро становится проводящим, поглощая пиковый ток для ограничения допустимого перенапряжения и таким образом защищает другие электрические элементы сварочного аппарата. Однако, если перенапряжение высокое и длительное, например, машина подключена по ошибке на напряжение сети 400 В переменного тока, варистор не может рассеять эту большую энергию и перегорает.

Схема подавления радиопомех имеет две цели: сохранить радиочастотные скачки напряжения аппарата в заданных пределах и обеспечить электромагнитную совместимость оборудования с любыми электронными устройствами, подключенными к одному источнику питания. Фильтр состоит из блока конденсаторов, некоторые из которых заземлены, и тороидального индуктора.

Напряжение питания достигает платы AP2. Здесь для мостового выпрямителя *d* и сглаживающих конденсаторов *e* применяется мягкая схема запуска *c*, состоящая из мощного резистора, установленного параллельно по отношению к контактам шунтирующего реле, которое питается от постоянного напряжения 24 В, поступающего с платы AP1.

Цель схемы плавного пуска – ограничить величину тока заряда сглаживающих конденсаторов *e* при включении аппарата. Схема управления, собранная на плате AP2, осуществляя замыкание шунтирующего реле с задержкой на несколько секунд, позволит конденсаторам медленно заряжаться через зарядный резистор.

Выпрямленное отфильтрованное напряжение подается на силовой инвертор *f*, установленный на самой плате AP2, а также на цепи управления током *o* и блок питания *n* на плате AP1.

Инвертор имеет основную структуру из восьми силовых МОП-транзисторов, параллельно припаянных непосредственно на плату AP2 и крепящихся винтами к алюминиевому радиатору. Регулирование мощности при включении МОП-транзисторов осуществляется ШИМ-методом (широтно-импульсной модуляцией) на частоте около 100 кГц. Цепь управления собрана на плате AP2 и получает питание 18 В DC с платы AP1.

Радиатор охлаждается вентилятором m , который питается с платы AP1 постоянным напряжением 15 В. Потоки воздуха текут от задней решетки аппарата (вход воздуха) в сторону передней решетки (выход воздуха). Если в связи с прерыванием вентиляционного воздуха или тяжелого режима рабочего цикла температура радиатора превышает допустимый предел, термодатчик на радиаторе посылает сигнал на логику управления, которая выключает инвертор и сигнализирует о неисправности на передней панели.

Рабочее напряжение питания МОП-транзисторов инвертора ограничено цепью стабилизации g , состоящей из вспомогательных МОП-транзисторов. Эти транзисторы крепятся с помощью винта на алюминиевом радиаторе, но электрически изолированы от радиатора изоляционной лентой с низким тепловым сопротивлением.

Силовой трансформатор, построенный по планарной технологии и охлаждаемый радиаторами, связан двумя кабелями с платой AP2.

Выход силового трансформатора подключен к двум выпрямительным диодам и к двум обратным диодам i , припаянным к плате AP3 и закрепленным винтами к алюминиевому радиатору. Обратные диоды вместе со сглаживающим дросселем k требуются для обеспечения непрерывности тока на выходе выпрямителя.

Электрическое соединение между диодами и сглаживающим дросселем осуществляется непосредственно через радиатор, на котором установлены все катоды диодов. Мощный резистор (220 Ом) также установлен на радиатор и обеспечивает минимальную нагрузку на выходе, даже когда машина работает на холостом ходу.

Выходной фильтр q , который находится на плате AP5, снижает радиочастотные помехи машины в пределах, установленных стандартом. Он состоит из цепи резисторов и конденсаторов, некоторые из которых заземлены.

Инверторный источник питания – это генератор постоянного тока, регулируемого с помощью потенциометра на передней панели. Для осуществления этой функции потребляемый ток измеряется с помощью калиброванного датчика тока – шунта l , состоящего из фольги константан. Схема управления током o на плате AP1 сравнивает значение заданного и потребляемого тока и посылает управляющий сигнал на ШИМ-модулятор инвертора, установленный на плате AP2.

Схема управления током o обеспечивает следующие функции сварки:

- увеличение тока в начале сварки (горячий старт) в следующем соотношении: подаваемый ток = заданный ток + 80 %;
- увеличение тока при коротком замыкании электрода на деталь (антифриз) в следующем соотношении: подаваемый ток = заданный ток + 30 %;
- сброс тока, если, несмотря на антифриз, короткое замыкание электрода на деталь продолжается в течение нескольких десятых долей секунды, при этом подаваемый ток ограничивается несколькими амперами.

Все электронные схемы машины питаются от напряжения блока питания n , установленного на плате AP1.

По отношению к опорному потенциалу GND формируются следующие напряжения: ± 12 В для электронных схем платы AP1; +15 В для питания вентилятора. GND является равнопотенциальной по отношению к клемме шунта.

По отношению к опорному потенциалу GND_PWR формируются следующие напряжения: +18 В для электронных схем платы AP2; +24 В для питания реле платы AP2. GND_PWR – это выход «–» мостового выпрямителя *d*.

На плате AP1 также генерируется выпрямленное напряжение 325 В, подаваемое мостовым выпрямителем *d* на плату AP2.

Цепи управления *p* собраны на плате AP4, установленной с внутренней стороны передней панели машины. Кроме того, на плате AP4 установлены два потенциометра для настройки величины тока, но они доступны только при открытой крышке аппарата.

На внешнюю сторону передней панели выведены потенциометр установки сварочного тока и светодиод тепловой защиты. Оборудование имеет также светодиоды с функциями диагностики на электронных платах.

Caddy 150 защищен термодатчиком от перегрева. При перегрузке сварочный ток прерывается, и вспыхивает желтая лампочка Warm-LED на передней панели. Источник питания включается автоматически, как только температура становится нормальной.

Состояние внутренней индикации на плате AP1 показано в таблице 4.2, состояние внутренней индикации на плате AP2 – в таблице 4.3.

Таблица 4.2 – Состояние внутренней индикации на плате AP1

Позиция	Статус	Значение статуса
L1	ON	–12 В DC питание на плате
L2	ON	+12 В DC питание на плате
L1, L2	OFF	Неисправность в цепи питания платы AP1 или короткое замыкание на плате AP2

Таблица 4.3 – Состояние внутренней индикации на плате AP2

Позиция	Статус	Значение статуса
L1	ON	+18 В DC питание на плате
	OFF	Неисправность в цепи питания платы AP1; обрыв кабелей № 8 и № 9; короткое замыкание на плате AP2
L2	ON	+25 В DC питание на плате
	OFF	Неисправность в цепи питания платы AP1; обрыв кабелей № 8 и № 10; короткое замыкание на плате AP2
L3	Светимость светодиода не фиксирована	Уровень модуляции ШИМ: светимость светодиода зависит от ширины импульса ШИМ-преобразователя. Его светимость минимальна, когда подводимая мощность низкая, и максимальна, когда подводимая мощность высокая. При работе аппарата на холостом ходу – средняя светимость. При отсутствии сигнала управления, поступающего от схемы управления током платы AP1, – максимальная яркость

4.3 Порядок выполнения работы

4.3.1 Процедура диагностики.

Схемы электрические принципиальные плат AP1...AP5 и расположение элементов на платах представлены в руководстве по техническому обслуживанию инверторного источника питания Caddy 150.

Если требуется произвести измерение между парой клемм **a-aa** – это означает, что щуп красного цвета (или зонд осциллографа) помещается на левой клемме (на **a** в этом примере), в то время как черный щуп (или кабель заземления осциллографа) расположен на правой клемме (на **aa** в этом примере).

Контакты разъема идентифицируются по номеру самого разъема и по количеству контактов после косой черты, например, CN 1/2 определяет контакт номер 2 разъема CN1.

4.3.2 Этапы диагностики.

Этап 1. Снимите верхнюю крышку с машины, а также пластиковое дно. Машина отключена от сети.

1 Наблюдаются ли признаки горения на платах или кабелях:

- варистор на плате AP1 в исправном состоянии;
- сглаживающие конденсаторы в порядке и нет никаких признаков электрического разряда между емкостью и платой AP2;
- дорожки на печатных платах и другие компоненты в порядке.

2 С помощью мультиметра в положении проверки диодов проверьте между точками платы AP2:

a-aa и **aa-a** = цепь разомкнута;

b-bb = цепь разомкнута (подождите несколько секунд для зарядки конденсаторов).

НЕТ: выполните процедуру проверки диодного моста и инвертора.

3 С помощью мультиметра в режиме измерения сопротивления (Ом) проверьте сопротивления между выходами «-» и «+» сварочного выпрямителя:

c(-)-cc(+) = **cc(+)-c(-)** = 220 Ом.

НЕТ: выполните процедуру проверки силовых диодов после вторичной обмотки.

Этап 2. Аппарат подключен к сети. Токовый потенциометр подключен приблизительно на 100 А. Включите главный выключатель.

1 Проверка статуса следующих индикаторов:

светодиод L1 платы AP1 = ON;

светодиод L2 платы AP1 = ON;

светодиод L1 платы AP2 = ON;

светодиод L2 платы AP2 = ON.

НЕТ: выполните процедуру проверки блока питания.

2 Визуально проверьте, замыкаются ли контакты реле, шунтирующие резисторы предварительной нагрузки приблизительно с 5-секундной задержкой по отношению к включению главного выключателя.

3 Проверьте эффективность работы вентилятора (воздух проходит от задней к передней части машины).

НЕТ: удалите разъем вентилятора CN6 из платы AP1 и проверьте:

CN6/1–CN6/2 = примерно 17,5 В DC.

ДА: замените вентилятор.

НЕТ: выполните процедуру проверки блока питания.

Значение напряжения 17,5 В DC проверяется на разъеме CN6 при отключении вентилятора (на холостом ходу). Когда разъем CN6 подключен (при нагрузке), оно становится равным 15 В DC.

4 С помощью мультиметра проверьте напряжение между точками:

b-bb = 325 В DC.

НЕТ: выполните процедуру проверки диодного моста и инвертора.

5 С помощью мультиметра в режиме DC проверьте напряжение между точками:

c-cc = 55-56 В DC.

НЕТ: выполните процедуру проверки диодного моста и инвертора и процедуру проверки силовых диодов вторичной обмотки.

Этап 3. Установите 100 А с помощью потенциометра на передней панели. Подключите нагрузку на балластном реостате 100 А. С помощью датчика тока и амперметра измерьте потребляемый ток: $I = 100$ А.

НЕТ: выполните процедуру проверки цепей управления током.

4.3.3 Процедура проверки диодного моста и силового инвертора.

Этап 1. Отключите аппарат от сети. Снимите верхнюю крышку машины.

С помощью мультиметра в режиме проверки диодов проверьте напряжение между точками платы AP2:

a-b = примерно 500 мВ;

bb-a = приблизительно 500 мВ;

aa-b = примерно 500 мВ;

bb-aa = приблизительно 500 мВ;

b-a = цепь разомкнута;

a-bb = цепь разомкнута;

b-aa = цепь разомкнута;

aa-bb = цепь разомкнута.

НЕТ: замените диодный мост.

Этап 2. Выньте плату AP1 из машины.

Мультиметром в режиме проверки диодов проверьте напряжение между точками платы AP2:

D–S транзистор MF8 = цепь разомкнута;

S–D транзистор MF8 = приблизительно 400 мВ;

D–S транзистор MF5 = цепь разомкнута;

S–D транзистор MF5 = приблизительно 500 мВ.

С помощью мультиметра в режиме измерения сопротивления (Ом) проверьте сопротивление между точками платы AP2:

G–S MF: MF1–MF4, MF6–MF9 = 12 кОм;

G–S MF5 = 10 кОм.

НЕТ: замените элемент или перейдите к этапу 3.

Этап 3. Поставьте на место плату AP1 с подключением всех соединений. Подключите машину к электросети. Включите главный выключатель.

На осциллографе устанавливается: временная шкала = 2 мкс / дел., шкала напряжения = 100 В / дел.

Измерьте напряжение между точками платы AP2:

TP17–TP9 (bb) = осциллограмма 1 (см. паспорт Caddy 150).

4.3.4 Процедура проверки силовых диодов после вторичной обмотки.

Отключите аппарат от сети. Снимите верхнюю крышку машины. Удалите пластиковое дно в нижней части машины.

Мультиметром в режиме проверки диодов, проверьте напряжение между точками платы AP3:

A1–K: D1–D4 = примерно 300...400 мВ;

K–A1: D1–D4 = цепь разомкнута.

НЕТ: замените вторичный выпрямитель. При удалении вторичного выпрямителя из аппарата сопротивление 220 Ом не удаляется, т. к. не является частью выпрямителя.

4.3.5 Процедура проверки блоков питания.

Этап 1. Подключите машину к сети главным выключателем. Мультиметром в режиме AC проверьте напряжение между точками платы AP1:

U–N (входные зажимы) = 230 В AC.

НЕТ: после отключения машины от сети, проверьте:

– цел ли кабель питания;

– правильно ли закреплены кабели на клеммной колодке.

Этап 2. Мультиметром в режиме AC проверьте напряжение между точками платы AP1:

RV1–RV2 (заклепки) = 230 В AC.

НЕТ: после отключения машины от сети, но с включенным главным выключателем с помощью мультиметра в режиме Ом проверьте:

U–RV2 = 0 (дорожка непрерывна);

N–RV1 = 0 (дорожка непрерывна).

Этап 3. Мультиметром в режиме DC, проверьте напряжение между точками платы AP1:

CN8/1–CN8/3 = 325 В DC.

НЕТ: после отключения машины от сети:

– проверьте целостность малых кабелей № 7 и № 8;

– проверьте диодный мост и инвертор.

Этап 4. Мультиметром в режиме DC проверьте напряжение между точками платы AP2:

CN2/5–CN2/3 = 25 В DC;

CN2/4–CN2/3 = 18 В DC.

НЕТ: после отключения машины от сети проверьте целостность кабелей № 8–10.

4.3.6 Процедура проверки цепей управления током.

Этап 1. Машина отключена от сети. Мультиметром в режиме измерения сопротивления (Ом) проверьте сопротивление между точками платы AP4:

ВВ–0: 6 кОм.

С помощью мультиметра в режиме DC измерьте напряжение между точками платы AP4:

А–0 = около 12 В.

Этап 2. Подключите машину к сети главным выключателем. Проверьте статус желтого светодиода на передней панели. С помощью мультиметра в режиме DC измерьте напряжение между клеммами платы AP1:

CN4/1–CN4/2 = 0 В DC.

НЕТ: вставьте правильно CN4 или замените термодатчик.

Этап 3. Машина отключена от сети. Снимите разъем CN1 с платы AP2. Подключите машину к сети главным выключателем. С помощью осциллографа устанавливается: временная шкала = 2 мкс / дел., шкала напряжения = 5 В / дел.

Измерьте на плате AP2:

TP5–TP9 (bb) = осциллограмма 3 (см. паспорт Caddy 150).

Этап 4. Подключите разъем CN1 на плату AP2. Подключите машину к сети главным выключателем.

С помощью мультиметра в режиме измерения постоянного тока DC проверьте напряжение между точками платы AP1:

CN1/4–CN1/2 = 55...56 В DC (= напряжение между точками с-сс).

НЕТ: после отключения машины от сети проверьте отсутствие обрыва в цепи между CN9 платы AP1 и CN1 платы AP2.

Этап 5. Машина подключена к сети главным выключателем. Введите нагрузку, регулируя увеличение тока от минимального до максимального.

Проверьте состояние светодиода L3 на плате AP2 (см. таблицу 4.3).

Во время регулировки тока с помощью мультиметра в режиме DC измерьте напряжение между следующими точками платы AP1:

CN2/3–TP2 (dd) = –5,7 В постоянного тока;

CN2/5–TP2 (dd) = от 200 мВ до 7,2 В постоянного тока.

На осциллографе устанавливается: временная шкала = 2 мкс / дел., шкала напряжения = 5 В / дел.

Измерьте напряжение между точками платы AP2:

TP5–TP9 (bb) = ШИМ, увеличение ширины импульса управления (от осциллограммы 4 к осциллограмме 5, см. паспорт Caddy 150).

НЕТ: после отключения машины от сети проверьте целостность соединений:

№ 11 (шунт, CN1/1 платы AP1).

Этап 6. Замкните главный выключатель. Установите на потенциометре передней панели ток 80 А, зажгите дугу.

С помощью осциллографа устанавливается: TRIGGER = ROLL, временная шкала = 200 мс / дел., шкала напряжения = 2 В / дел.

Измерьте следующие напряжения на плате AP1:

CN2/3–TP2 (dd) = осциллограмма 8 (определяет состояние до и после поджига дуги, см. паспорт Caddy 150);

CN2/5–TP2 (dd) = осциллограмма 9 (определяет состояние до и после поджига дуги, см. паспорт Caddy 150).

Этап 7. Установите на потенциометре передней панели ток 80 А, зажгите дугу и при зажигании удерживайте электроды в режиме короткого замыкания на изделие.

С помощью осциллографа установите: TRIGGER = ROLL, временная шкала = 200 мс / дел., шкала напряжения = 2 В / дел.

Измерьте на плате AP1:

CN2/3–TP2 (dd) = осциллограмма 10 (определяет состояние до и после поджига дуги);

CN2/5–TP2 (dd) = осциллограмма 11 (определяет состояние до и после поджига дуги).

4.3.7 Результаты измерений параметров.

Результаты измерений оформить в виде таблицы 4.4.

Таблица 4.4 – Результаты измерений параметров

Наименование измеряемого параметра в заданных точках	Требуемое значение параметра (по паспорту)	Измеренное значение параметра	Вывод о соответствии и порядок устранения неисправности

4.4 Содержание отчета

- 1 Название и цель работы.
- 2 Материалы и оборудование.
- 3 Таблицы и результаты измерений параметров.
- 4 Выводы о соответствии измеренных параметров паспортным данным и порядке устранения неисправностей.

Контрольные вопросы

- 1 Опишите структурную схему и принцип работы инверторного источника питания Caddy 150.
- 2 Последовательность операций при диагностике и ремонте инверторного источника питания Caddy 150.
- 3 Процедура проверки диодного моста и силового инвертора.
- 4 Процедура проверки силовых диодов после вторичной обмотки.
- 5 Процедура проверки блоков питания и цепей управления током.

5 Лабораторная работа № 5. Диагностика микропроцессорной системы управления сварочным аппаратом инверторного типа

Цель работы

1 Изучить структурную схему, устройство и принцип работы сварочного аппарата инверторного типа.

2 Изучить элементную базу и способы определения неисправностей отдельных элементов схемы электрической принципиальной.

3 Выявить неисправности при диагностике микропроцессорной системы управления инверторного сварочного аппарата и определить способы их устранения.

4 После устранения неисправностей произвести настройку и пуск инверторного источника питания на заданный режим сварки.

5.1 Оборудование и материалы

1 Сварочный аппарат Оливер ММА 200 IGBT или ММА 200 инверторного типа для ручной дуговой сварки.

2 Балластный реостат типа РБ-301.

3 Цифровой запоминающий осциллограф типа GDS-71022.

4 Цифровой мультиметр Mastech M890G.

5 Подготовленные образцы для сварки.

5.2 Общие теоретические сведения

5.2.1 Микропроцессорное управление сварочным оборудованием для дуговой сварки плавящимся электродом.

Реализация управляемого переноса электродного металла была достигнута разработкой инверторных источников питания с микропроцессорной системой управления (МПСУ). Эти разработки относятся к источникам с синергетическими законами управления. На рисунке 5.1 показана функциональная схема МПСУ процессом дуговой сварки плавящимся электродом.

В состав МПСУ входят микропроцессор МП, генератор тактовых импульсов ГТИ, постоянное ПЗУ и оперативное ОЗУ запоминающие устройства. Информацию в цифровой форме в двоичной системе счисления обрабатывает микропроцессор. В то же время регуляторы источника питания ИП, газовой системы ГС, подающего механизма ПМ, входящих в состав сварочной установки, воспринимают команды в виде непрерывного сигнала переменной величины. Поэтому система нуждается в цифроаналоговом преобразователе ЦАП для передачи информации от микропроцессора к сварочной установке и в аналого-цифровом преобразователе АЦП – для передачи сигналов обратной связи ОС от датчиков Д к микропроцессору МП.

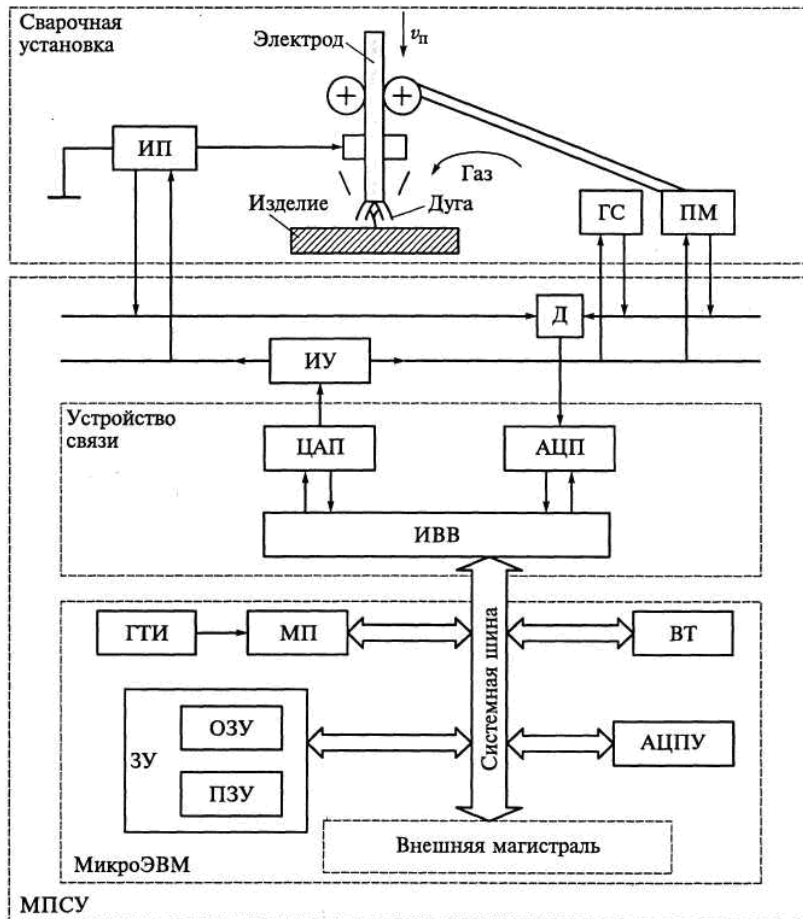


Рисунок 5.1 – Функциональная схема МПСУ сварочным оборудованием для сварки плавящимся электродом

Связь микропроцессора с устройствами сварочной установки в МПСУ реализуется через интерфейс ввода-вывода данных ИВВ. Совместно с ЦАП и АЦП в цифровых МПСУ ИВВ формирует устройство связи микропроцессора с датчиками Д и исполнительными устройствами ИУ объекта управления.

Если микропроцессор встраивают в корпус источника, целесообразно использовать недорогие МП-контроллеры с малым объемом памяти.

Однако рационально не ограничивать функции микропроцессора управлением только источником питания, а расширить их на управление подающим механизмом с приводом подачи проволоки, газовой системой с газовым клапаном и т. д. Иногда такие системы снабжают видеотерминалом ВТ для визуального контроля информации и алфавитно-цифровым печатающим устройством АЦПУ для документации процесса сварки.

Возможны два принципа управления технологическими процессами:

- 1) МП-управление сварочным оборудованием по жестким программам (системы без обратных связей ОС по выходным параметрам объекта);
- 2) МП-управление сварочным оборудованием по замкнутому принципу (системы с ОС, например, по температурным характеристикам зоны сварки, параметрам тока и напряжения дуги, скорости подачи электрода и др.).

Во втором случае система представляет собой систему программного управления процессом с адаптивными связями, позволяющими организовать оптимальное управление отдельными стадиями сварочного процесса, например, как при сварке в углекислом газе с короткими замыканиями.

В качестве источников питания в МПСУ при механизированной сварке в защитных газах нашли применение управляемые быстродействующие инверторные источники питания. Технологические свойства инверторного источника питания, помимо его динамических характеристик (быстродействия), зависят от формы его внешних вольт-амперных характеристик (ВАХ).

Внешние ВАХ инверторного выпрямителя определяются конструктивными особенностями инвертора и трансформатора. Обычно требуемые с позиции технологии сварки характеристики формируют искусственно с помощью ОС. Например, для получения крутопадающих ВАХ вводится отрицательная ОС по току, при которой с увеличением сварочного тока частота инвертирования снижается, что приводит к уменьшению выпрямленного напряжения. Подобным образом для получения жестких ВАХ, применяемых при сварке плавящимся электродом в углекислом газе, вводят отрицательную ОС по выпрямленному напряжению.

Сварочные свойства инверторных выпрямителей существенно лучше, чем у трансформаторных источников; объясняется это высоким быстродействием инвертора. Если у обычных источников длительность переходного процесса не менее периода стандартного переменного тока, т. е. 0,02 с, то у инверторного выпрямителя быстродействие характеризуется значениями 0,001 с и менее. При механизированной сварке в углекислом газе инверторный выпрямитель способен обеспечить сложный алгоритм изменения тока с целью управления переносом электродного металла при длительности отдельных этапов цикла около 1 мс. Высокие динамические свойства инверторного выпрямителя проявляются и в случае программного управления процессом сварки. В этом случае легко обеспечивается «горячий пуск» в начале сварки, быстрый переход от одного из заранее настроенных режимов к другому, сварка пульсирующей дугой с регулируемой формой импульса и т. д.

При сварке МПСУ на базе инверторного источника питания может выполнять следующие функции:

- автоматическое регулирование (стабилизацию) сварочного тока с воздействием на скорость подачи проволоки и напряжения дуги U_d с воздействием на U_0 источника;

- задание параметров цикла сварки: времени продувки шлангов защитным газом; растяжки дуги после прекращения подачи проволоки до выключения источника (заварка кратера); подачи газа после сварки;

- задание параметров импульсно-дуговой сварки и функциональное изменение этих параметров по сигналам ОС (синергетическое управление);

- выбор рабочей программы сварки по следующим параметрам: диаметр и марка электродной проволоки, состав защитного газа, способ сварки; далее МПСУ автоматически выбирает из памяти требуемые параметры сварки.

5.2.2 Назначение, технические характеристики и функциональные возможности инверторного сварочного аппарата ОЛИВЕР MMA 200.

Сварочные аппараты Оливер MMA 200 IGBT или MMA 200 инверторного типа с микропроцессорным управлением предназначены для ручной дуговой сварки низкоуглеродистых и легированных сталей покрытыми металлическими электродами диаметром до 5 мм.

Основные технические характеристики сварочных аппаратов приведены в таблице 5.1.

Таблица 5.1 – Основные параметры сварочных аппаратов Оливер MMA 200

Тип	Оливер MMA 200 IGBT / MMA 200
Максимальный сварочный ток, А	200
Напряжение питания, В	(220 ± 15) % (частота 50 Гц)
Максимальная потребляемая мощность, кВт·А	6,5 / 8,7
Номинальное рабочее напряжение, В	26,5 / 28
Количество фаз	1
Пределы регулирования тока, А	30... 200
Напряжение холостого хода, В	80
Напряжение холостого хода при включенной функции VRD, В	12
Максимальный ток, потребляемый из сети, А	29,5
Номинальный ПВ при цикле 10 мин, %	80
Рекомендуемые диаметры электродов, мм	До 5 включ.
Габаритные размеры L × B × H, мм, не более	435 × 160 × 270
Вес источника тока, кг, не более	6,7 / 7

МПСУ сварочного аппарата обеспечивает:

- горячий старт (HotStart) – облегчает зажигание дуги за счет кратковременного увеличения сварочного тока в начале сварки;
- форсирование дуги (ArcForce) – увеличение сварочного тока при уменьшении дугового промежутка, функция предназначена для предотвращения залипания электрода при сварке на короткой дуге и при сварке на малых токах;
- установку значения напряжения разрыва дуги, что позволяет ограничить её максимальную длину при выполнении вертикальных и потолочных швов;
- антиприлипание (AntiStick) – отключает ток при наличии короткого замыкания в сварочной цепи на время более 0,5 с;
- активная система охлаждения регулирует скорость вращения вентилятора для оптимального теплового режима силовых элементов аппарата;
- отключение тока при перегреве;
- устойчивое горение дуги и стабильность режима сварки, выполнение сварочных швов в любых пространственных положениях.

5.3 Порядок выполнения работы

5.3.1 Подготовка аппарата к работе.

Проверьте внешний вид источника питания: исправность сетевого кабеля, органов управления, а также отсутствие повреждения изоляции токоведущих кабелей.

Проверьте надежность соединений сварочных кабелей с держателем электрода, зажимом массы и байонетными штекерами, надежность соединений силовых контактов аппарата. Затягивайте неплотные соединения.

Перед включением аппарата убедитесь в отсутствии короткого замыкания на выходе сварочного аппарата.

Включите аппарат выключателем на задней панели.

Принудительное охлаждение сварочного аппарата включается только при превышении определенной температуры ключей схемы инвертирования. Также от нее зависит скорость вращения вентилятора.

При превышении рабочего цикла сварочного аппарата происходит перегрев ключей схемы инвертирования и срабатывает система защиты от перегрева. При этом на дисплей сварочного аппарата выводится сообщение «75 °». Сварочный аппарат автоматически переходит в режим ожидания. Не выключайте аппарат, пока на дисплее отображается «75°». Также не выключайте аппарат сразу же после интенсивного использования в течение 1...2 мин, это продлит срок его службы. При охлаждении ключей схемы инвертирования до температуры 45 °С сварочный аппарат перейдет в режим готовности.

Параметры функций сварочного аппарата можно изменять путем нажатия и вращения ручки управления на лицевой панели. Для того чтобы войти в режим изменения настроек, необходимо нажать на ручку управления и удерживать ее около 1...2 с. Затем дисплей аппарата начнет отображать значение параметра «Время Hot Start». Поворот ручки уменьшает или увеличивает параметр функции в допустимых пределах. Дальнейшее нажатие ручки приводит к сохранению в памяти процессора установленной величины и переключает настраиваемый параметр.

Возможные неисправности и способы их устранения представлены в руководстве по эксплуатации инверторного сварочного аппарата Оливер MMA 200 IGBT / MMA 200.

5.3.2 Диагностика и поиск неисправностей микропроцессорных систем.

В микропроцессорных системах (МПС) поиск неисправностей и наладка осуществляются не так просто, как в других системах. Здесь требуются иные средства и методы, отличающиеся от традиционных. В МПС управляющие функции реализуются микропрограммно, алгоритмы регулирования скрыты в алгоритмах программы, записанной в ПЗУ.

Динамика работы МПС такова, что сигналы появляются и исчезают в течение нескольких микросекунд. В таких системах надо знать не только, что смотреть (контролировать), но и где смотреть.

Кроме того, в МПС обычно шины данных и адресов имеют двунаправленный характер, что затрудняет интерпретацию данных и адресов. Обнаружение источника неисправности осложняется тем, что к шине подключено несколько устройств, а число элементарных операций и шагов программы велико. С учетом этого желательно предусматривать в программном обеспечении МПС программу самопроверки (автодиагностики), которую следует выполнять сразу после включения питания, перед включением в работу управляемого устройства, после его выключения из работы или после сброса (Reset) самой МПС.

Минимальной задачей автодиагностики является установление факта появления неисправности. В первую очередь устанавливается факт сохранения базы данных в ПЗУ, где хранятся данные, обеспечивающие правильную работу всей системы. Кроме этого, автодиагностика должна установить правильность работы устройств ввода-вывода, параметров питания и т. д. Локализация неисправности и её устранение могут быть выполнены после останова системы и перевода управления, например, на дублирующую систему.

В настоящее время основным типом промышленных устройств управления стал микроконтроллер – однокорпусная микроЭВМ, имеющая в своем составе процессор, память, ОЗУ и ПЗУ, порты ввода-вывода, внутренний генератор тактовых сигналов, АЦП, ЖКИ-драйверы, таймеры, USB-порты. Особенно широко применяются микроконтроллеры, имеющие сравнительно небольшое число команд (52 вместо 256) (PIC-контроллеры).

Микропроцессорные системы удачно приспособлены для самоконтроля и диагностики. Это обусловлено свойствами самих систем и принципом их действия. К таким свойствам относятся следующие:

- способность МПС самостоятельно генерировать тестовые последовательности, заданные программно;
- возможность логической обработки результатов тестирования без применения дополнительной аппаратуры;
- программная доступность всех узлов МПС, что позволяет процессору опрашивать состояние этих узлов;
- возможность закладки тестирующих программ (микропрограмм), написанных на том же языке, что используется в системе;
- относительно простое включение тестовых программ в общий алгоритм действия.

В МПС достаточно легко организовать диагностику неисправностей на функциональном уровне, т. е. на уровне функциональных узлов системы.

Программа самодиагностики может быть легко «вписана» в адресное пространство рабочих программ МПС. Для этого используется либо собственное ПЗУ, либо дополнительное как расширение памяти. Последнее возможно, если для этого приспособлена общая структура МПС. На рисунке 5.2 представлена структурная схема включения в адресное пространство МПС дополнительной схемы ПЗУ, в котором записаны только тестовые программы.

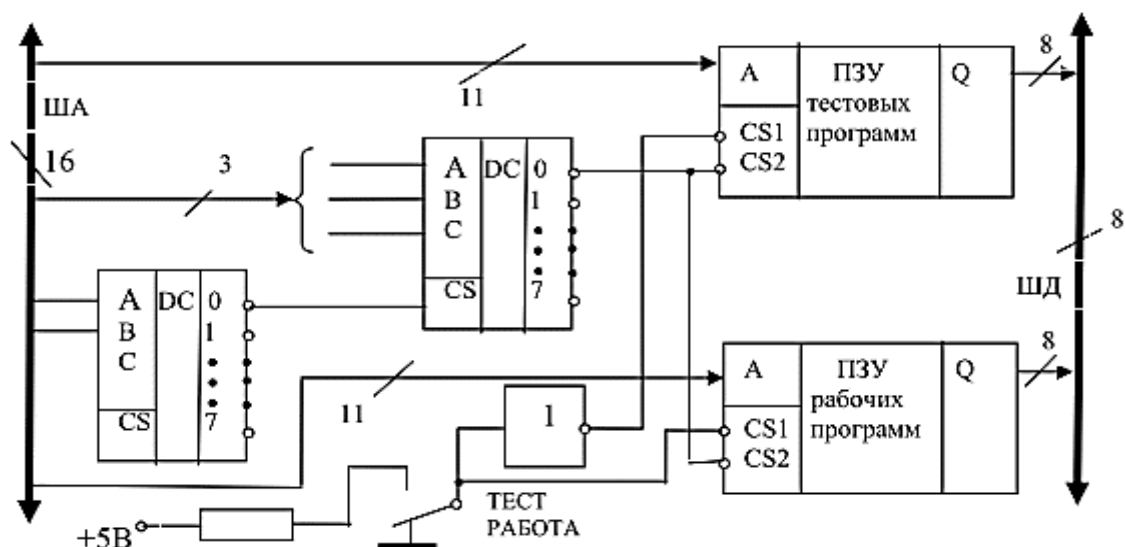


Рисунок 5.2 – Структурная схема включения тестового ПЗУ в МПС

Для самодиагностики используется принцип последовательной проверки узлов системы. В этом случае следует предположить, что определенные узлы системы заведомо исправны. В первую очередь это относится к блоку питания и внутреннему генератору синхроимпульсов МП. Кроме того, придется предположить также, что исправны такие узлы, как регистры МП и цепи адресации тестовой программы. Несмотря на такое сужение области действия процесса самодиагностики, последняя позволяет предотвратить неправильную работу МПС и избежать неприятностей от неверных действий системы управления.

Как правило, в управляющих МПС программа самодиагностики выполняется всегда при включении питающего напряжения. Для более точной локализации и устранения неисправностей, как правило, используется дополнительная аппаратура (логический анализатор, осциллограф и т. п.) после того, как программа самодиагностики укажет на существование неисправности. Возможность применения программ самодиагностики в этих случаях следует предусматривать при проектировании МПС.

5.3.3 Проверка микросхемы ШИМ-контроллера.

В сварочном аппарате ОЛИВЕР ММА200 используется микросхема ШИМ-контроллера типа UC3856N (в 16-выводном корпусе). ШИМ-контроллер управляет работой полевых N-канальных MOSFET транзисторов IRF520N. Схема выводов ШИМ-контроллера показана на рисунке 5.3.

Назначение выводов ШИМ-контроллера.

Вывод 1 (C/S SS) – ограничение предельного тока. Если на выводе 1 напряжение низкое (ниже 0,35 В), выходные импульсы на выводах 11 и 14 будут заблокированы полностью.

Вывод 2 (V_{REF}) – выход внутреннего источника опорного напряжения, его выходной ток до 50 мА, напряжение 5,1 В. Подключается к одному из плеч делителя, служит для оперативной регулировки $U_{ВЫХ}$ всего блока питания.

Выводы 3, 4 (C/S-, C/S+), а также **5, 6 (E/A+, E/A-)** служат для сигналов ошибок общей схемы источника питания или преобразователя.

Вывод 7 (COMP) – выход усилителя ошибки. Для нормальной работы ШИМ-контроллера необходимо скомпенсировать амплитудно-частотную характеристику (АЧХ) усилителя ошибки, с этой целью к указанному выводу подключается конденсатор емкостью около 100 пФ. Если на этом выводе напряжение занижено ниже 1 В, то на выходе микросхемы будет уменьшаться длительность импульсов и мощность данного ШИМ-контроллера.

Выводы 8, 9 (R_T/C_T) – подключение времязадающей RC-цепочки для установки частоты внутреннего генератора в диапазоне 35...85 кГц. Сверху она ограничивается быстродействием ключевого транзистора, а снизу – мощностью импульсного трансформатора.

Вывод 10 (Sync) – вход синхронизации ШИМ-контроллера от 8-битного микроконтроллера ATmega48PA (Atmel).

Выводы 11, 14 (A Out, B Out) – выходы А и В ШИМ-контроллера, которые подключаются к затвору ключевого транзистора через резистор.

Вывод 12 (Gnd) – общий вывод, не соединенный с корпусом схемы. Это земля «горячая» соединяется с корпусом устройства через пару конденсаторов.

Вывод 13 (V_C) – вывод питания выходных цепей ШИМ-контроллера, на этот вывод микросхемы подается напряжение питания 40 В.

Вывод 15 (V_{IN}) – входное напряжение питания.

Вывод 16 (Shutdown) – если на этом выводе напряжение ниже 0,35В, выходные импульсы на выводах 11 и 14 будут заблокированы полностью.

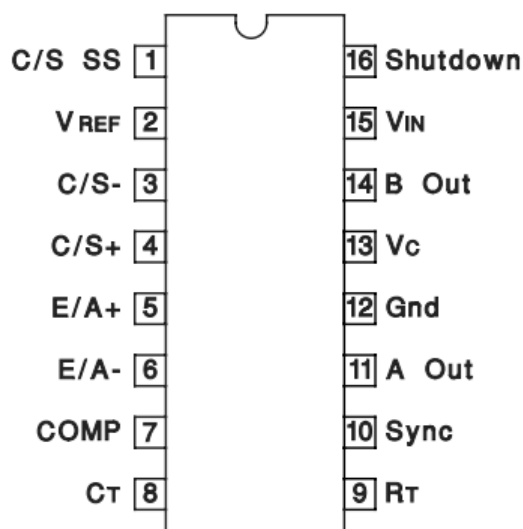


Рисунок 5.3 – Схема выводов ШИМ-контроллера типа UC3856N

5.4 Содержание отчета

- 1 Наименование и цель лабораторной работы.
- 2 Перечень используемого оборудования.
- 3 Функциональная схема МПСУ сварочным оборудованием.
- 4 Осциллограммы токов и напряжений при измерениях параметров.
- 5 Выводы о соответствии измеренных параметров паспортным данным.

Контрольные вопросы

- 1 Опишите структурную схему и функциональные возможности инверторного сварочного аппарата ОЛИВЕР ММА 200.
- 2 Последовательность диагностики микропроцессорных систем.
- 3 Назначение выводов микросхемы ШИМ-контроллера.

6 Лабораторная работа № 6. Диагностика силовой части и аппаратуры управления машины для контактной сварки

Цель работы

1 Изучить конструкцию порядок наладки машины точечной контактной сварки МТ-3201.

2 Научиться определять неисправности в машине контактной сварки и устанавливать их причины.

3 Изучить методы устранения неисправностей.

6.1 Оборудование и материалы

1 Машина контактной сварки МТ-3201 с регулятором контактной сварки типа РКС-801.

2 Набор слесарного инструмента.

3 Электронный регистратор сварочных процессов серии РКДП-0401.

4 Цифровой запоминающий осциллограф типа GDS-71022.

5 Цифровой мультиметр Mastech M890G.

6 Цифровой микроомметр MMR-610.

6.2 Общие теоретические сведения

6.2.1 Характеристика точечной контактной машины МТ-3201.

Машина контактной сварки типа МТ-3201 предназначена для электрической контактной точечной сварки алюминиевых сплавов, титана, низкоуглеродистых, жаропрочных закаливающих и нержавеющей сталей. Основные технические характеристики приведены в паспорте машины.

Машина (рисунок 6.1) состоит из корпуса, на котором смонтированы пневматический привод, пневматическое устройство, система охлаждения, токоподвод, сварочный трансформатор и электрическое устройство.

Корпус 13 является основной несущей конструкцией машины. Пневматический привод 1, вертикально перемещающий верхний электрододержатель 3, установлен на кронштейне корпуса. Кронштейн 5, несущий хобот с нижним электрододержателем, прикреплен болтами к корпусу.

Работа машины начинается с нажатия педальной кнопки 7. С этого момента автоматически в определенной последовательности совершаются операции цикла сварки: сжатие деталей между электродами, прохождение электрического тока через сжатые детали (сварка), выдержка деталей в сжатом состоянии при выключенном токе (проковка) и раскрытие электродов (пауза).

Изменение раствора осуществляется вертикальным перемещением кронштейна 5. При этом болты 4 следует ослабить и поворотом винтов 6 достигнуть нужного раствора.

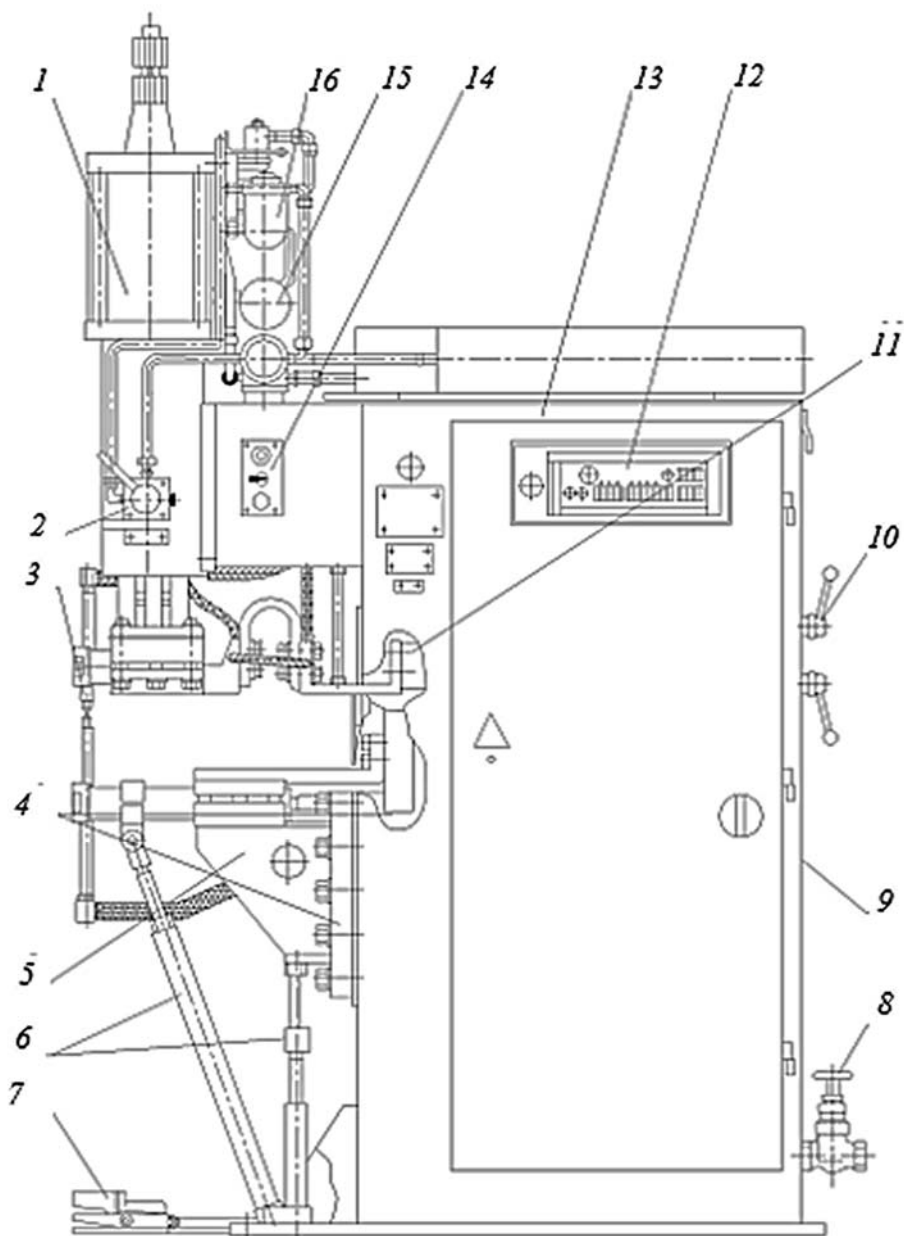


Рисунок 6.1 – Машина контактной сварки типа МТ-3201

Для получения одной сварки следует после нажатия сразу же освободить педальную кнопку. Циклы сварки будут повторяться, если педальная кнопка остается нажатой, а переключатель на регуляторе времени будет установлен в положении «Автоматический цикл».

Значения коэффициента трансформации сварочного трансформатора в зависимости от степени регулирования приведены в таблице 6.1.

Таблица 6.1 – Коэффициенты трансформации по ступеням

Ступень трансформатора	I	II	III	IV	V	VI	VII	VIII
Коэффициент трансформации при напряжении 380 В и частоте 50 Гц	104	94	81	71	69	59	46	36

6.3 Порядок проведения работы

6.3.1 Порядок работы на машине МТ-3201.

Произведите внешний осмотр машины. Не включая машину в сеть, с помощью прибора убедитесь в отсутствии короткого замыкания и пробоя на корпус токоведущих элементов.

Установите минимальную степень регулирования сварочного трансформатора и минимальное время сварки. Откройте вентили 8, подводящие сжатый воздух и воду в машине (см. рисунок 6.1).

Если при перемещении детали между электродами машины и ее извлечении оттуда возникает необходимость в пользовании дополнительным ходом, необходимо повернуть рукоятку пневмораспределителя 2, а затем после установки детали вернуть ее в исходное положение.

Включите машину в сеть.

Установите требуемое для сварки усилие сжатия электродов, что достигается подбором сжатого воздуха пневмоклапаном по манометру 15.

Отрегулируйте винт маслораспылителя 16 на подачу одной-двух капель масла за 12–20 ходов верхнего электрода.

Установите тумблер S3, расположенный на пульте управления машины 14, в положение «Сварка», а тумблер «Ток» на передней панели регулятора в положение «Выключено». Нажмите педаль 7 и проверьте работу машины по циклу без сварочного тока.

После опробования машины на холостом ходу можно приступить к наладке режимов сварки. В соответствии с выбранным режимом сварки установите требуемую степень сварочного трансформатора при помощи ручек переключателя ступеней 10, расположенных на задней стенке машины 9.

Установите тумблер «Ток», расположенный на передней панели регулятора, в положение «Включено».

Установите время отдельных операций на передней панели регулятора (см. описание регулятора времени) и приступите к пробной сварке на первой ступени регулирования при минимальном времени протекания сварочного тока.

Установите неисправность, выясните причину ее возникновения.

Проверьте исправность резисторов, конденсаторов, плавких предохранителей, диодов, тиристоров, электропневмоклапанов и т. д.

Если машина не обеспечивает требуемый сварочный ток в соответствии с техпаспортом, причиной может являться повышенное сопротивление контактов вторичного контура 11. В этом случае нужно поджать и при необходимости зачистить данные контакты. Замерьте с помощью источника тока и мультиметра локальные сопротивления на контактах между элементами контура и выявите области повышенного сопротивления.

Появление выплесков в процессе эксплуатации машины на установившихся режимах свидетельствуют об износе электрода.

Некоторые характерные неисправности и способы их устранения приведены в паспорте машины контактной сварки МТ-3201 УХЛ4.

6.3.2 Регулятор времени на интегральных схемах РКС-801.

Регулятор времени на интегральных схемах РКС-801 предназначен для управления последовательностью действий однофазных машин для точечной контактной сварки, имеющих тиристорный контактор и два клапана постоянного тока.

Регулятор обеспечивает следующие режимы работы:

- от 1 до 10 пульсаций (импульсов) сварочного тока в течение одного цикла сварки. Часть импульсов может быть задана с нагревом 1, остальные – с нагревом 2; регулировка длительности импульсов 1 и 2 отдельная;
- плавное нарастание переднего фронта первого импульса (модуляцию);
- цикл с постоянным (сварочным) усилием;
- цикл с постоянным (сварочным) усилием с приложением повышенного (ковочного) усилия после прохождения импульсов тока;
- цикл с предварительным обжатием (с приложением повышенного усилия до начала позиции «Сварка» и снятием его при прохождении импульсов тока) и проковкой (повторное приложение повышенного усилия);
- регулирование длительности позиций сварочного цикла с цифровым отсчетом;
- управление тиристорным контактором и регулирование величины сварочного тока;
- автоматическую настройку на коэффициент мощности $\cos\phi$ с изменением полярности включения первой полуволны сварочного тока;
- стабилизацию действующего значения сварочного тока при колебаниях напряжения питающей сети.

Внешний вид панели управления регулятора, условное обозначение символов панели, схемы электрические принципиальные и некоторые характерные неисправности приведены в паспорте на регулятор РКС-801.

6.3.3 Техническое обслуживание.

Во время эксплуатации машины ежедневно следить за наличием масла в резервуаре маслораспылителя и периодически восполнять его расход.

Удаление изношенных электродов из гнезд электрододержателей производить специальным съемником. Не ударять по электроду молотком или другим инструментом, в противном случае неизбежен преждевременный выход из строя электрододержателей и повышенный расход электродов.

При эксплуатации машины особое внимание обращать на контактные поверхности вторичного контура. При увеличении омического сопротивления вторичного контура более чем на 25 % выше начального контакты следует разобрать и зачистить их поверхности. Измерение сопротивления вторичного контура произвести методом амперметра-вольтметра с помощью цифрового микроомметра MMR-610. Микроомметр присоединить к электродам разомкнутого вторичного контура.

Основные виды работ по техническому обслуживанию приведены в таблице 6.2.

Таблица 6.2 – Основные виды работ по техническому обслуживанию

Вид работ	Периодичность
Проверка надежности заземления	Ежедневно
Проверка наличия масла в маслораспылителе	Ежедневно
Проверка отсутствия утечки воздуха в пневматической системе	Ежедневно
Проверка отсутствия протечки воды в системе охлаждения	Ежедневно
Смазка трущихся деталей пневматических приводов	1 раз в 2 недели
Проверка состояния посадочных гнезд в электрододержателях	1 раз в месяц
Проверка величины усилия сжатия электродов	1 раз в месяц
Продувка сухим сжатым воздухом внутренних частей машины	1 раз в месяц
Продувка сжатым воздухом системы охлаждения	1 раз в неделю
Проверка затяжки болтов контактных соединений токоподвода	1 раз в месяц
Проверка состояния изоляции	1 раз в 3 месяца
Проверка и регулировка пускорегулирующей аппаратуры	1 раз в 6 месяцев
Измерение сопротивления вторичного контура постоянному току и зачистка переходных контактов	1 раз в 6 месяцев
Проверка манометра по контрольному манометру	1 раз в 6 месяцев

6.3.4 Результаты измерений параметров.

Результаты измерений оформить в виде таблицы 6.3.

Таблица 6.3 – Результаты измерений параметров

Наименование измеряемого параметра в заданных точках	Требуемое значение параметра (по паспорту)	Измеренное значение параметра	Вывод о соответствии и порядок устранения неисправности

6.4 Содержание отчета

- 1 Название и цель работы.
- 2 Материалы и оборудование.
- 3 Таблицы и результаты измерений параметров.
- 4 Наименование выявленных неисправностей, причины их возникновения и способы их устранения.

Контрольные вопросы

- 1 Характеристика точечной контактной машины МТ-3201.
- 2 Регулятор времени РКС-801, назначение, режимы работы.
- 3 Какие неисправности контактной машины были выявлены? Каким методом? Способы устранения.
- 4 Как проверить исправность резисторов, конденсаторов, плавких предохранителей, диодов, тиристоров, электропневмоклапанов, катушки реле?

7 Правила техники безопасности при проведении лабораторных работ

При обслуживании электросварочного оборудования обязательно соблюдать «Межотраслевые правила по охране труда (правила безопасности) при эксплуатации электроустановок (ПОТРМ-016-2001)», «Правила технической эксплуатации электроустановок потребителей (ПТЭЭП)» и требования стандартов системы безопасности труда (ССБТ).

Ремонт электросварочного оборудования может выполняться только квалифицированным персоналом. Перед любым ремонтом тщательно разобраться с руководством по техническому обслуживанию, особенно в отношении рекомендаций по обеспечению безопасности выполнения работ.

Не выполняйте ремонтные работы в одиночку, если не присутствует другой человек, который может оказать помощь в случае аварии. Для ремонта оборудования необходимо обеспечить доступ ко внутренним частям машины, и для получения этого некоторые защитные панели должны быть удалены. Таким образом, необходимы некоторые дополнительные меры предосторожности сверх тех, которые применяются при нормальном использовании машины для сварки, чтобы предотвратить любое травмирование, вызванное контактом с токоведущими частями, движущимися частями, деталями с высокой температурой.

При доступе к токоведущим частям внутри машины помните, что отключение переключателя не предотвращает опасность поражения электрическим током, поскольку могут присутствовать заряженные конденсаторы высокого напряжения. Поэтому следует вынуть вилку из розетки и подождать около минуты, прежде чем начать любые ремонтные работы с аппаратом.

Помните, что при измерении измерительные приборы сами могут оказаться под напряжением, поэтому не прикасайтесь к их металлическим частям.

Держите руки подальше от вентилятора, когда аппарат подключен к источнику питания. Убедитесь, что вилка кабеля питания удалена и что вентилятор находится в режиме ожидания перед его заменой.

Если Вы прикасаетесь к внутренним частям машины, помните, что некоторые из них могут нагреваться до высокой температуры. В частности, не трогайте радиаторы охлаждения.

Работа на машине разрешается только при наличии надежного заземления. Заземляющие провода, шины заземления и другие элементы заземления должны ежедневно проверяться, особенно тщательно после проведения ремонтных и наладочных работ.

Доступ к электрической схеме разрешен только электрику-наладчику, за которым закреплена данная машина. Работающему на данной машине проводить какие-либо ремонтные работы категорически запрещается.

Ремонт и обслуживание машины для контактной сварки, в том числе зачистка, смена электродов должны производиться при отключенном автомате, отключенной подаче сжатого воздуха и воды. При этом надо помнить, что на

входных зажимах автомата напряжение остается. Допускается наладочные и регулировочные работы проводить наладчику при включенном автомате с соблюдением всех мер предосторожности. Зачистку изоляции подводящих питающих проводов производить на длине 20 мм (не более чем высота зажима автоматического выключателя).

Во избежание повреждения оборудования (регулятора контактной сварки) недопустимо переключение ступеней трансформатора при включенном автоматическом выключателе QF1.

При возникновении в рабочей зоне проведения лабораторной работы опасных условий труда (появление запаха гари и дыма, повышенное тепловыделение от оборудования, повышенный уровень шума при его работе, неисправность заземления, загорание материалов и оборудования, прекращение подачи электроэнергии, появление запаха газа и т. п.) необходимо немедленно прекратить работу, выключить оборудование, сообщить о происшествии преподавателю.

Список литературы

1 **Куликов, В. П.** Технология сварки плавлением и термической резки: учебник / В. П. Куликов. – 3-е изд., стер. – Минск: Новое знание, 2019. – 463 с.

2 **Милютин, В. С.** Источники питания для сварки / В. С. Милютин, М. П. Шалимов, С. М. Шанчуров. – Москва: Айрис-пресс, 2007. – 384 с.

3 **Милютин, В. С.** Источники питания и оборудование для электрической сварки плавлением: учебник / В. С. Милютин, Р. Ф. Катаев. – Москва: Академия, 2013. – 368 с.

4 **Закс, М. И.** Сварочные выпрямители / М. И. Закс, Б. А. Каганский. – Ленинград: Энергоатомиздат, 1986. – 136 с.

5 **Резницкий, А. М.** Ремонт и наладка электросварочного оборудования / А. М. Резницкий, В. С. Коцюбинский. – Москва: Машиностроение, 1991. – 256 с.

6 Оборудование для контактной сварки: справочное пособие / Под ред. В. В. Смирнова. – Санкт-Петербург: Энергоатомиздат, С.-Петерб. отд-ние, 2000. – 848 с.