

## **ПРИМЕНЕНИЕ МЕТОДОВ НАЧЕРТАТЕЛЬНОЙ ГЕОМЕТРИИ К РЕШЕНИЮ ПРАКТИЧЕСКИХ ЗАДАЧ, КАК СТИМУЛ К ИЗУЧЕНИЮ ПРЕДМЕТА**

**И. В. Войцехович**, старший преподаватель

*Белорусско-Российский университет, г. Могилев, Республика Беларусь*

Ключевые слова: решение практических задач, чертежи планов скатных кровель, заготовительные чертежи деревянных конструкций.

В данной статье, на основе личной практики, рассматриваются положительные стороны решения практических задач на основе знаний методов начертательной геометрии, что является стимулом к изучению графической дисциплины.

Начертательная геометрия и инженерная графика – одна из наиболее трудоемких дисциплин для студентов младших курсов технических вузов. К сожалению, становится все более заметно падение уровня графической подготовки выпускников школ. Им сложно адаптироваться к непривычному предмету, а причина в том, что в школах в большей степени делают акцент на предметах, уровень знаний по которым контролируется проводимым во время вступительной комиссии централизованным тестированием, а дисциплина «Черчение» преподается по остаточному принципу. Кроме того, многие студенты-первокурсники воспринимают методы начертательной геометрии, как нечто сложное, абстрактное и малоприменимое в реальной жизни. Следовательно, чтобы появилась заинтересованность в изучении дисциплины, преподавателю нужно уметь показать прямой переход от теории к решению практических задач [1].

Для студентов специальности «Промышленное и гражданское строительство» таким переходом от теории к практике, при изучении темы «Точка и линия на поверхности», является выполнение с использованием методов начертательной геометрии, чертежа элемента деревянной фермы (раскоса, стойки, фрагмента верхнего или нижнего пояса). Студенты

выполняют по вариантам фактически реальные заготовительные чертежи с построением по точкам всех линий среза (рисунок 1).

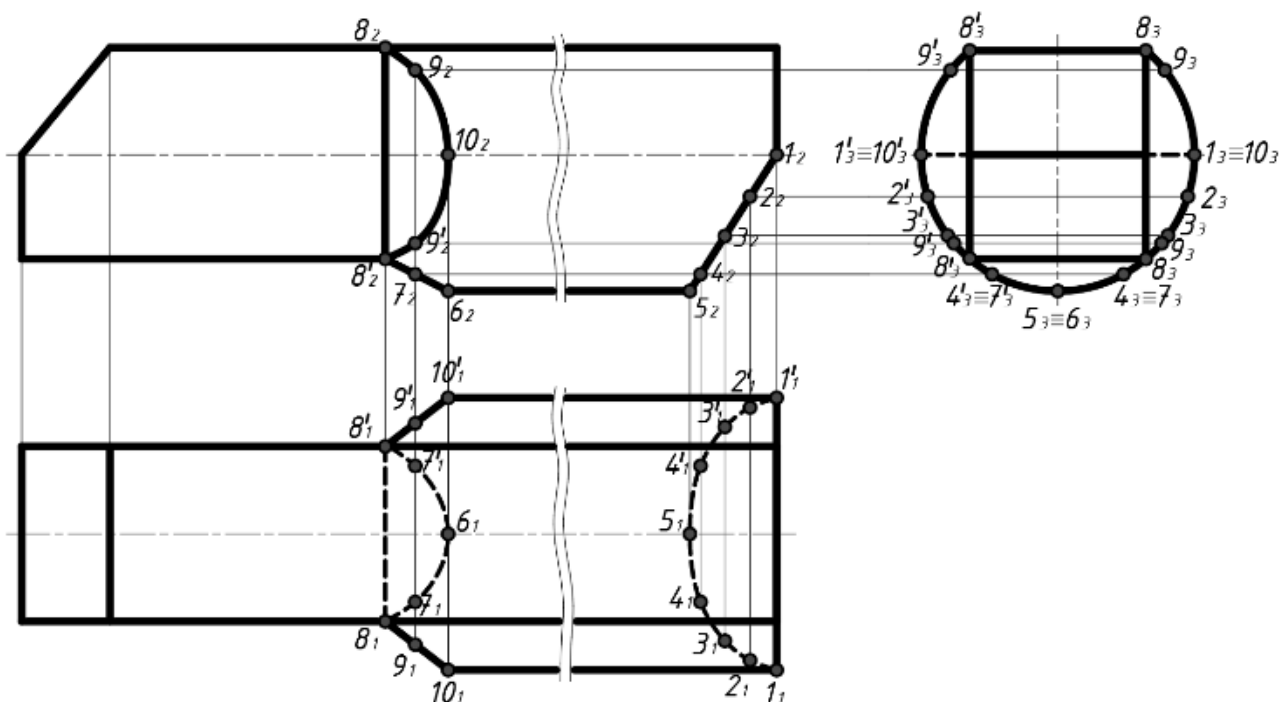


Рисунок 1 – Пример выполнения чертежа элемента деревянной фермы

При изучении темы «Пересечение плоскостей» студенты учатся строить планы кровель для зданий со скатной кровлей сложной конфигурации (рисунок 2). В ходе выполнения индивидуального задания студентам объясняется, что скаты кровли – это и есть пересекающиеся наклонные плоскости.

Студенты знакомятся со строительной терминологией, узнают, что вальма – треугольный наклонный скат, ребра – линии пересечения скатов, образующие внешние наклонные двугранные углы, ендовы – линии пересечения скатов, образующие внутренние наклонные двугранные углы, конек – верхнее горизонтальное ребро, линии слива – края кровли непосредственно над карнизом, что уклон зависит от материала кровли. На занятии даются правила построения планов кровель, наработанные практикой [2]. План здания мысленно делят на ряд прямоугольников, построение начинают с большего по площади элемента с наиболее высокой по фасаду линией слива. Если имеются два ската с пересекающимися линиями слива, то проекция их линии пересечения будет биссектрисой угла, образованного линиями слива. Если имеются два ската с параллельными линиями сливов, то проекция их линии пересечения будет параллельна линиям слива и равноудалена от них, образуя конек. Если в какой-либо точке кровли сходятся две линии пересечения, то из нее, как правило, идет третья линия. Для наглядности и проверки построения выполняется дополнительно аксонометрическая проекция здания.

Использование в семестре практико-ориентированных индивидуальных заданий, не абстрактных элементов, а объектов, чертежи которых могут быть

применены в реальной сфере деятельности и связаны с профессиональной терминологией, позволяет стимулировать заинтересованность студентов в изучении дисциплины, что положительно сказывается на качестве их обучения даже в условиях сокращения учебных часов, отведенных на графическую дисциплину.

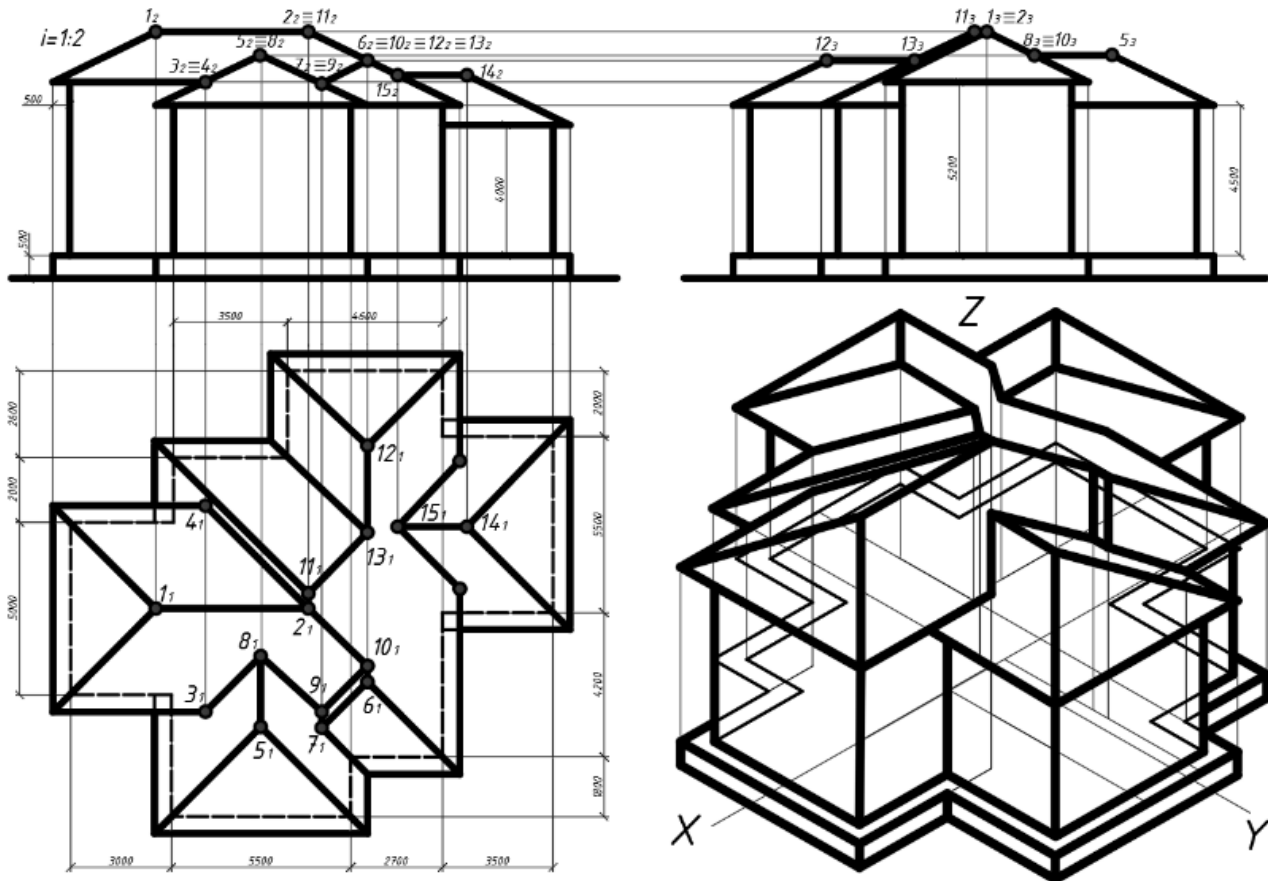


Рисунок 2 – Пример выполнения чертежа здания со скатной кровлей

### Список литературы

1. **Галай, В. А.** Начертательная геометрия. Методология и методика / В. А. Галай. – Новополоцк, 2016. – 259 с.
2. **Грищенко, В. В.** Типы скатных крыш для частного и загородного строительства домов и их особенности / В. В. Грищенко, И. В. Войцехович // Материалы 57-й студенческой научно-технической конференции Белорусско-Российского университета. – Могилев : Белорус.-Рос. ун-т., 2021. – С. 56–57.