

ИНЖЕНЕРНАЯ ГРАФИКА И МОДУЛЬНЫЙ ПРИНЦИП КОНСТРУИРОВАНИЯ МАГНИТНО-ДИНАМИЧЕСКИХ ИНСТРУМЕНТОВ

Д.М. Свирепа, канд. техн. наук, доцент

*Белорусско-Российский университет,
г. Могилев, Республика Беларусь*

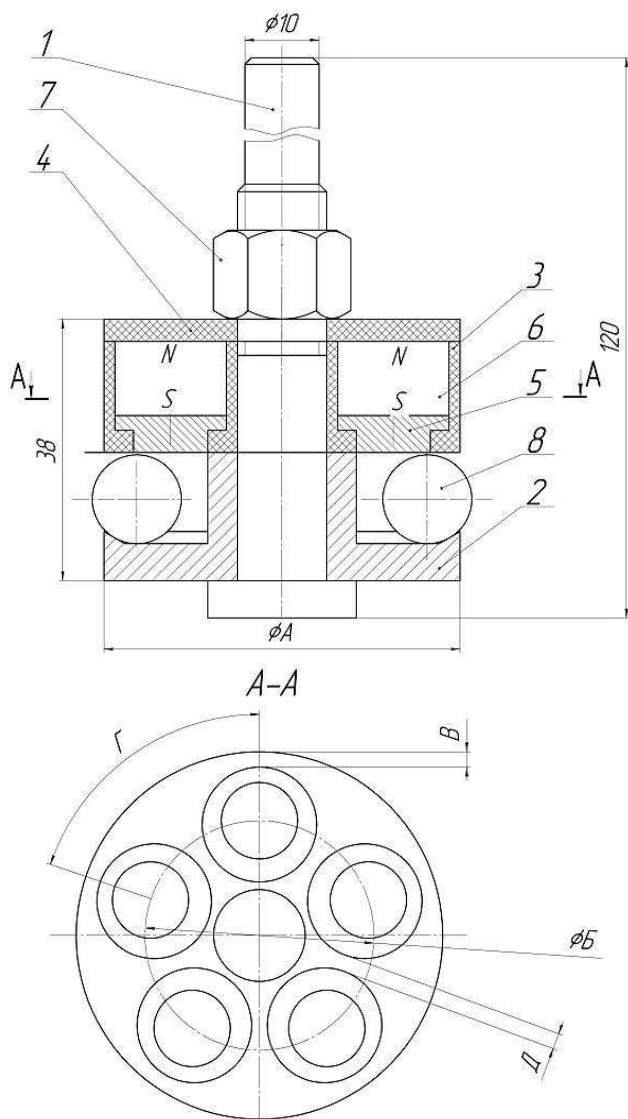
Ключевые слова: инженерная графика, магнитно-динамические раскатники, модульный принцип конструирования, магнитно-динамические инструменты, магнитно-динамические накатники.

Аннотация. В статье приводится пример использования современных инновационных инструментов при детализовании в рамках изучения инженерной графики. Студенты получают возможность начать конструировать новые модели инструментов уже на первых курсах обучения в университете.

В Белорусско-Российском университете разработан ряд магнитно-динамических инструментов для отделочно-упрочняющей обработки поверхностного слоя деталей машин [1, 2]. Магнитно-динамические накатники предназначены для обработки наружных цилиндрических [3, 4], наружных плоских [5–7] и внутренних цилиндрических поверхностей [8–11].

В данной статье приведена конструкция инструмента для магнитно-динамического раскатывания. Особенность работы данных инструментов состоит в том, что они предназначены для обработки отверстий в диапазоне диаметров $D \dots D+3$ мм.

Для реализации способа упрочняющей обработки разработана модульная конструкция магнитно-динамического раскатника, магнитная система которого преобразует энергию вращения инструмента в колебательные движения деформирующих шаров, осуществляющих импульсно-ударную упрочняющую обработку (см. рисунок).



Конструкция магнитно-динамического раскатника:
 1 – ось; 2 – основание; 3 – обойма; 4 – шайба; 5 – магнитопроводная вставка;
 6 – магниты; 7 – гайка; 8 – деформирующие шары

Модульный принцип конструирования магнитно-динамических раскатников позволяет уменьшить количество деталей, входящих в конструкцию инструмента, с учетом его переналадки на обработку деталей другого диаметра, а также унифицировать перечень деталей.

Модульная конструкция магнитно-динамического раскатника позволяет производить переналадку инструмента на обработку внутренних поверхностей отверстий деталей машин $\varnothing 48$ –81 мм. При этом производится замена основания 2 и обоймы 3 вместе с магнитопроводными вставками 5 и магнитами 6. Также в зависимости от диаметра обрабатываемого отверстия инструмент комплектуется различным количеством деформирующих шаров 8. Размеры инструмента сведены в таблицу:

Геометрические размеры магнитно-динамических раскатников

Размеры обрабатываемых деталей, D	Размеры элементов раскатника				
	A, мм	B, мм	B, мм	Г, °	Д, мм
$\varnothing 48$ –51	48	30	2	72	3,2
$\varnothing 51$ –54	51	33	2	72	3,8
$\varnothing 54$ –57	54	36	2	60	2,5
$\varnothing 57$ –60	57	39	2	60	4
$\varnothing 60$ –63	60	42	2	51	2,8
$\varnothing 63$ –66	63	45	2	51	4,3
$\varnothing 66$ –69	66	48	2	45	3
$\varnothing 69$ –72	69	51	2	40	2,4
$\varnothing 72$ –75	72	54	2	40	2,8
$\varnothing 75$ –78	75	57	2	40	3,8
$\varnothing 78$ –81	78	60	2	36	2,9

Инженерная графика позволяет осуществить проектирование и детализацию данных инструментов с применением 3D-моделирования.

Студенты при выполнении детализирования имеют возможность обмерять детали магнитно-динамических инструментов, выполнять чертежи отдельных деталей (детализировку), создавать сборочные чертежи и спецификацию, что развивает их объемно-пространственное мышление [12–14]. Также студенты могут по уже имеющейся, созданной ими же, технической документации (сборочный чертеж, спецификация и детализировка) конструировать магнитно-динамические инструменты под необходимый размер обрабатываемой детали, т.е. конструировать новые модели инструментов уже на первых курсах обучения в университете.

Список литературы

1. Довгалец, А. М. Классификация инструментов для магнитно-динамического упрочнения / А. М. Довгалец, Д. М. Свирепа, Д. М. Рыжанков // Вестник Белорусско-Российского университета. – 2008. – № 2. – С. 30–38.
2. Инструменты для магнитно-динамического упрочнения поверхностей деталей машин / А. М. Довгалец, С. А. Сухоцкий, Д. М. Свирепа, Д. М. Рыжанков // Вестник Брестского государственного технического университета. – 2009. – № 4. – С. 94–97.
3. Магнитно-динамические инструменты для упрочнения наружных поверхностей вращения / А. М. Довгалец, С. А. Сухоцкий, Д. М. Свирепа, Д. М. Рыжанков // Вестник Белорусской государственной сельскохозяйственной академии. – 2009. – № 4. – С. 56–62.
4. Свирепа, Д. М. Магнитно-динамическое упрочнение валов / Д. М. Свирепа, А. М. Довгалец, Д. М. Рыжанков // Материалы, оборудование и ресурсосберегающие технологии : материалы междунар. науч.-техн. конф., Могилев, 19–20 апреля 2007 г. : в 3 ч. / Белорус.-Рос. ун-т ; редкол.: И. С. Саонов [и др.]. – Могилев, 2007. – Ч. 1. – С. 95.
5. Математическое моделирование магнитно-динамического инструмента для упрочняющей обработки плоских поверхностей / А. М. Довгалец, Н. А. Леванович, С. А. Сухоцкий, Д. М. Свирепа // Вестник Белорусско-Российского университета. – 2010. – № 4. – С. 55–65.
6. Двухрядные магнитно-динамические инструменты / А. М. Довгалец, С. А. Сухоцкий, Д. М. Свирепа, Д. М. Рыжанков // Вестник Гомельского государственного технического университета им. П. О. Сухого. – 2009. – № 2. – С. 12–20.
7. Довгалец, А. М. Магнитно-динамическое упрочнение плоских поверхностей / А. М. Довгалец, С. А. Сухоцкий, Д. М. Свирепа // Материалы, оборудование и ресурсосберегающие технологии : материалы междунар. науч.-техн. конф., Могилев, 19–20 апреля 2007 г. : в 3 ч. / Белорус.-Рос. ун-т ; редкол.: И. С. Саонов [и др.]. – Могилев, 2007. – Ч. 1. – С. 55.

8. Довгалев, А. М. Математическое моделирование процесса магнитно-динамического раскатывания / А. М. Довгалев, И. И. Маковецкий, Д. М. Свирепа // Вестник Брестского государственного технического университета. – 2010. – № 4. – С. 26–30.
9. Свирепа, Д. М. Особенности конструирования комбинированного магнитно-динамического раскатника / Д. М. Свирепа, А. С. Семенова // Образование, наука и производство в XXI веке: современные тенденции развития : материалы юбилейной междунар. конф., Могилев, 3–4 ноября 2016 г. / Беларус.-Рос. ун-т ; редкол.: И. С. Сазонов [и др.]. – Могилев, 2016. – С. 132.
10. Инструмент для отделочно-упрочняющей обработки цилиндрического отверстия детали : пат. 19414 Респ. Беларусь : МПК В 24 В 39/02 / А. М. Довгалев, Д. М. Свирепа, С. А. Сухоцкий ; заявитель Беларус.-Рос. ун-т. – № а 20120542 ; заявл. 04.04.12 ; опубл. 30.08.15 // Афіцыйны бюл. / Нац. цэнтр інтэлектуал. уласнасці. – 2015. – № 4. – С. 4.
11. Способ магнитно-динамического упрочнения внутренней поверхности круглого отверстия в металлической детали : пат. 17976 Респ. Беларусь : МПК В 24В 39/00 / А. М. Довгалев, Д. М. Свирепа ; заявитель Беларус.-Рос. ун-т. – № а 20120052 ; заявл. 16.01.12 ; опубл. 28.02.14 // Афіцыйны бюл. / Нац. цэнтр інтэлектуал. уласнасці. – 2014. – № 1. – С. 4.
12. Гобралев, Н. Н. Инженерная графика: роль объемно-пространственного мышления при ее изучении / Н. Н. Гобралев, Д. М. Свирепа, Н. М. Юшкевич // Инновационные технологии в инженерной графике: проблемы и перспективы : сб. тр. Междунар. науч.-практ. конф., 20 апреля 2016 г., Брест, Республика Беларусь, Новосибирск, Российская Федерация. – Брест : БрГТУ, 2016. – С. 45–48.
13. Свирепа, Д. М. Инженерная графика: литературные источники и их роль в учебном процессе / Д. М. Свирепа, Н. Н. Гобралев, Е. В. Афонина // Научный форум: Технические и физико-математические науки : сб. ст. по материалам II междунар. заочной науч.-практ. конф. – Москва : МЦНО, 2017. – № 1 (2). – С. 5–10.
14. Гобралев, Н. Н. Значение спецификации сборочного чертежа в процессе изучения инженерной графики / Н. Н. Гобралев, Д. М. Свирепа, Н. М. Юшкевич // Информационные технологии в эргономике и дизайне : материалы Всерос. науч.-практ. конф. с междунар. участием. – Брянск : БГТУ, 2016. – С. 235–241.