

УДК 621.791.763.2

*А. Ю. Поляков, С. М. Фурманов, А. А. Степанов, М. С. Колобова, Д. А. Денисов*

**РАЗРАБОТКА ЭНЕРГОСБЕРЕГАЮЩЕГО ТЕХНОЛОГИЧЕСКОГО ПРОЦЕССА КОНТАКТНОЙ РЕЛЬЕФНОЙ СВАРКИ КРОНШТЕЙНА ЛИФТА ПО КОЛЬЦЕВОМУ РЕЛЬЕФУ**

UDC 621.791.763.2

*A. Y. Polyakov, S. M. Furmanov, A. A. Stepanov, M. S. Kolobova, D. A. Denisov*

**DEVELOPMENT OF A POWER-SAVING TECHNOLOGICAL PROCESS OF RESISTANCE PROJECTION WELDING OF LIFT BRACKETS BY USING ANNULAR PROJECTIONS**

**Аннотация**

Разработан высокоэффективный энергосберегающий технологический процесс контактной рельефной сварки кронштейнов лифтов по кольцевым рельефам, позволяющий за счет двухэтапного дозированного введения электрической энергии в межэлектродную зону уменьшить в 10 раз энергопотребление контактной машины в каждом цикле сварки при обеспечении приемлемого уровня прочности сварных соединений.

**Ключевые слова:**

контактная рельефная сварка, кронштейн лифта, стандартный болт, кольцевой рельеф, система автоматического управления, двухступенчатый импульс тока, дозированный ввод энергии, энергосберегающий режим, спецэлектрод, цинковое покрытие.

**Abstract**

A highly effective power-saving technological process has been developed to weld lift brackets by means of resistance projection welding with annular projections which allows for 10-times reduction of power consumption in the welding machine during each welding cycle due to a two-step dosed input of electric power into the interelectrode zone, with an acceptable level of strength of welded joints being provided.

**Key words:**

resistance projection welding, lift bracket, standard bolt, annular projection, automatic control system, two-step current pulse, dosed power input, power-saving mode, special electrode, zinc coating.

На Могилевском заводе лифтового машиностроения (Республика Беларусь) при изготовлении пассажирских и грузовых лифтов используются кронштейны, состоящие из двух деталей: пластины с отверстием (материал – сталь 08кп, толщина – 3 мм, наружный диаметр 64 мм, диаметр отверстия – 10 мм) и стандартного болта М10 × 24 (материал – сталь 35, толщина шляпки – 6 мм). Годовая программа выпуска кронштейнов – 200000 шт.

На заводе кронштейны производят вручную способом механизированной дуговой сварки в углекислом газе плавящимся электродом. При этом болт приваривается к пластине не по всему периметру, а в двух местах – двумя короткими угловыми швами длиной по 8...10 мм каждый (рис. 1).

Изготовление таких кронштейнов дуговой сваркой является трудоемким процессом. При этом в ряде случаев не удается обеспечить плотность прилега-

ния пластины к шляпке болта по всей площади контакта, из-за чего в процессе прижатия кронштейна к стенке лифта пневматическим инструментом происходит продавливание жидкой резины,

добавляемой между кронштейном и стенкой, в зазоры, что недопустимо и является браком. Эстетический вид кронштейнов с неровными валиками швов неудовлетворительный.



Рис. 1. Объект исследований – кронштейн лифта (в): а – пластина с отверстием; б – стандартный болт М10 × 24

При производстве кронштейнов авторами было предложено заменить механизированную дуговую сварку в углекислом газе на контактную рельефную сварку (КРС), характеризующуюся повышенной производительностью, экологичностью и отсутствием следов сварки [1, 2]. При этом планировалось, что использование кольцевого рельефа обеспечит требование герметичности формируемого соединения. Второй целью была разработка высокоэффективного энергосберегающего режима КРС кронштейна.

В ходе экспериментов были приняты следующие допущения: вместо стандартного болта М10 × 24 из стального прутка (материал – сталь 20) изготавливались круглые заготовки диаметром 16 мм и высотой 6,1 мм, имитирующие шляпку болта (рис. 2); размер кольцевого рельефа выбирался исходя из возможностей токарно-фрезерной обработки нижней поверхности шляпки болта: внутренний диаметр рельефа  $d_{вн} = 11,6$  мм, наружный диаметр  $d_{н} = 16$  мм, высота рельефа  $h_r = 1,1$  мм (рис. 3).



Рис. 2. Шляпки болтов с кольцевыми рельефами

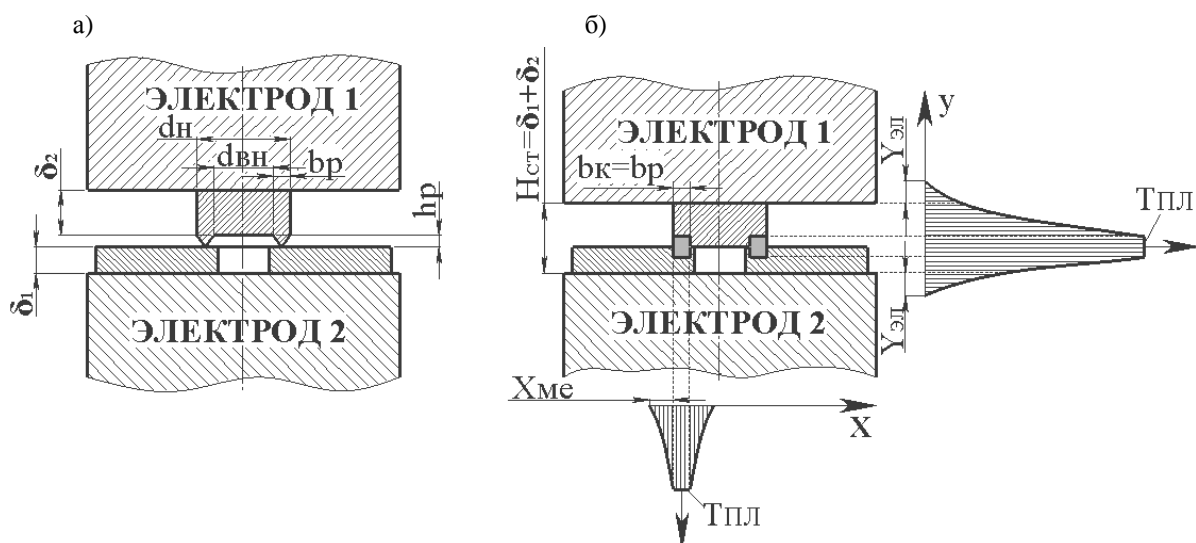


Рис. 3. Геометрия шляпки и пластины кронштейна перед сваркой (а) и схема расчета уравнения теплового баланса соединения (б)

Далее составлялось уравнение теплового баланса [2] (см. рис. 3).

На рис. 3:  $\delta_1$  и  $\delta_2$  – толщина пластины и шляпки болта соответственно;  $b_p$  – ширина рельефа;  $H_{ст}$  – высота условно нагреваемого столбика металла;  $b_k$  – ширина контакта «деталь – деталь»;  $X_{ме}$  – ширина зоны теплоотвода в пластину;  $Y_{эл}$  – ширина зоны теплоотвода в электроды;  $T_{пл}$  – температура плавления деталей.

В результате расчета уравнения теплового баланса с учетом рекомендаций в технической литературе был определен режим сварки данного соединения, принимаемый за базовый (рис. 4, а). Циклограмма базового режима сварки кронштейнов с приложением постоянного усилия сжатия электродов и крутонарастающим импульсом сварочного тока представлена на рис. 4, б [1, 2].

Для осуществления КРС кронштейнов использовалась машина контактной точечной сварки МТ-3201 с регулятором цикла сварки РКС-801 (рис. 5, а) и плоские электроды-насадки увеличенного диаметра (рис. 5, б). Сваренные образцы испытывались на статическое продавливание шляпки болта пуансоном в матрицу (рис. 5, в). Ис-

пользовалась испытательная машина РГМ-1000 (рис. 5, г).

При базовом режиме сваривалось восемь образцов. В результате прочностных испытаний установлено, что минимальное усилие разрушения образцов составило 19,29 кН. Характер разрушения – вязкий вырыв без видимых участков твердой фазы [3], что свидетельствует об объемном взаимном расплавлении металла деталей и наличии литого ядра (рис. 6, а).

Далее варьировали жесткость базового режима КРС кронштейнов (рис. 6, б...з) и установили оптимальное соотношение «ток – длительность протекания тока» (см. рис. 6, в).

Далее была проведена оптимизация полученного режима КРС кронштейнов по усилию сжатия электродов (рис. 7, а...е).

В результате определен скорректированный базовый режим КРС кронштейнов (табл. 1), сварка на котором позволила увеличить усилие разрушения сварного соединения при продавливании с 19,3 до 25,8 кН. Характер разрушения – вязкий вырыв без видимых участков твердой фазы (см. рис 7, г).

В табл. 1  $t_{св}$  – длительность протекания

кания сварочного тока;  $Q_{ЭЭ}$  – электрическая энергия, вводимая в межэлектродную зону;  $F_{СВ}$  – усилие сжатия электродов;  $\tau_{СЖ}$  – длительность предварительного сжатия электродов;  $\tau_{КОВ}$  – длительность проковки.

Далее применили экспериментальную установку (рис. 8, а), в основе

которой лежит система автоматического управления процессом КРС (рис. 8, б) на базе аналого-цифрового устройства сбора данных NATIONAL INSTRUMENTS и среды графического программирования LABVIEW, созданная и запатентованная ранее.

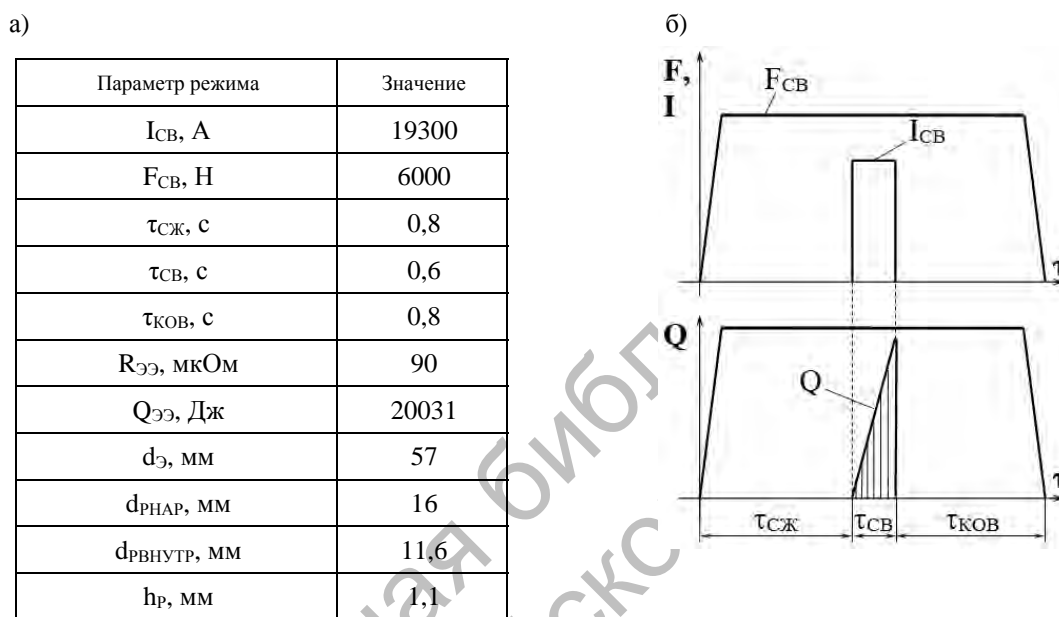


Рис. 4. Параметры базового режима КРС кронштейна лифта (а) и циклограмма процесса сварки (б)

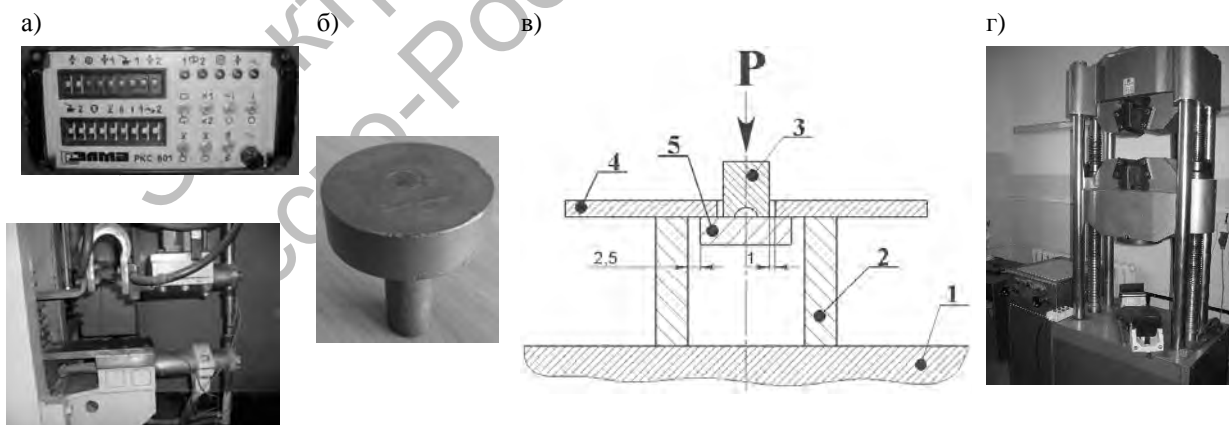


Рис. 5. Машина МТ-3201 (а), электрод с увеличенной контактной поверхностью (б), схема испытания на статическое продавливание (в) и испытательная машина РГМ-1000 (г): 1 – неподвижная плита; 2 – оправка; 3 – пуансон; 4 – пластина с отверстием; 5 – шляпка болта

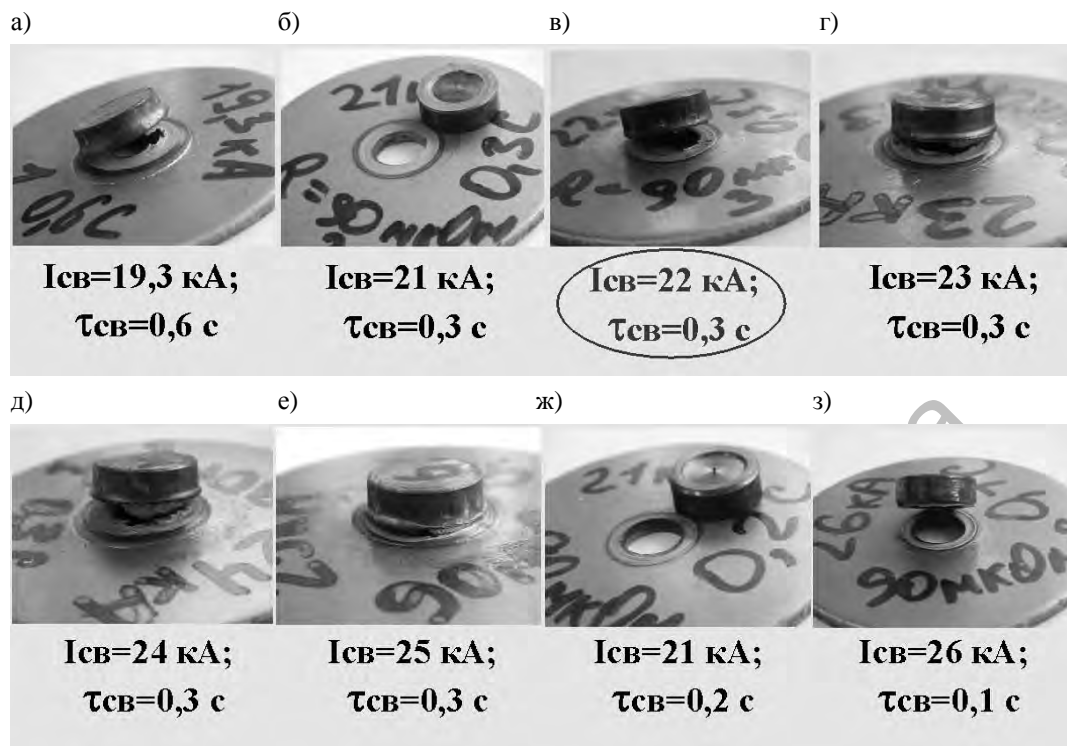


Рис. 6. Оптимизация жесткости базового режима сварки кронштейна (варьировали соотношение «ток  $I_{св}$  – длительность протекания тока  $\tau_{св}$ »)



Рис. 7. Оптимизация усилия сжатия электродов базового режима сварки кронштейна

Табл. 1. Скорректированный базовый режим сварки кронштейна

$I_{св}$ , кА	$\tau_{св}$ , с	$Q_{эз}$ , Дж	$F_{св}$ , кН	$\tau_{сж}$ , с	$\tau_{ков}$ , с	$d_H$ , мм	$d_{BH}$ , мм	$h_p$ , мм
22	0,3	12300	5,5	0,8	0,6	16	11,6	1,1

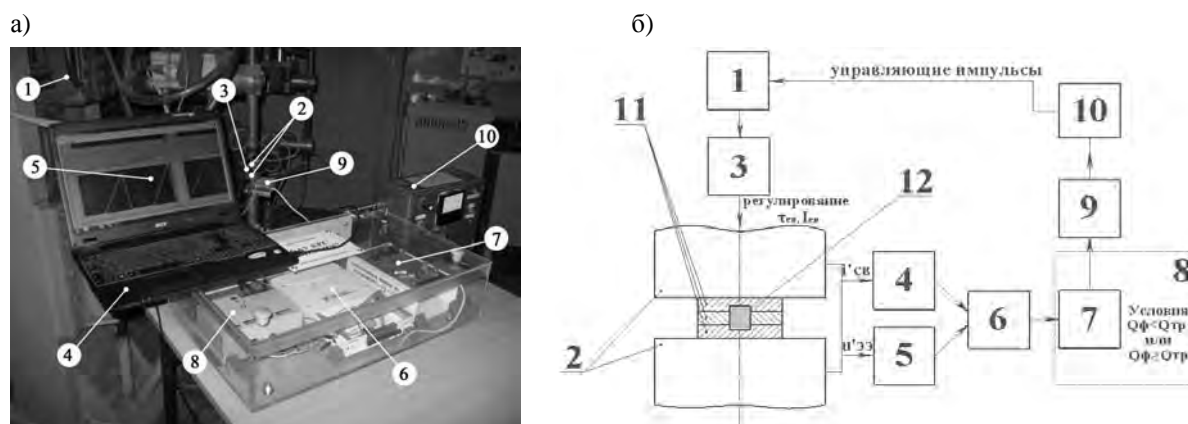


Рис. 8. Экспериментальная установка (а) и структурная схема системы автоматического управления процессом КРС (б)

На рис. 8, а: 1 – контактная машина МТ-3201; 2 – электроды под рельефную сварку; 3 – свариваемые детали; 4 – ЭВМ; 5 – интерфейс среды LVW; 6 – устройство сбора данных; 7 – устройство согласования; 8 – источник питания датчика тока; 9 – датчик тока ДТПХ-32000; 10 – пояс Роговского для тарировки датчика тока.

На рис. 8, б: 1 – регулятор; 2 – электроды; 3 – контактор; 4 – датчик тока; 5 – датчик напряжения; 6 – устройство сбора данных; 7 – ЭВМ; 8 – среда LABVIEW; 9 – устройство согласования; 10 – кабель управления; 11 – свариваемые детали; 12 – литая зона.

Данная установка позволяет задавать многоступенчатый импульс сварочного тока и дозированно вводить в межэлектродную зону электрическую энергию путем ее отдельного задания на каждой из ступеней импульса тока. Таким образом, имеется возможность существенного уменьшения суммарной электрической энергии, вводимой в межэлектродную зону, относительно расчетного значения (по уравнению теплового

баланса) с соответствующим уменьшением электроэнергии, потребляемой контактной машиной из сети в каждом цикле сварки. При этом, как было исследовано ранее, при определенных соотношениях «задаваемый ток – вводимая энергия» можно не только обеспечить прочность формируемых рельефных сварных соединений, но и добиться ее повышения [4–6].

При сварке с системой автоматического управления в межэлектродную зону вводилось 10 % энергии по сравнению с базовым режимом (1230 вместо 12300 Дж), причем в два этапа (табл. 2): сначала вводилось 5 % энергии (615 Дж) на токе подогрева, равном 50 % от базового (11 кА), затем вводилось 5 % энергии (615 Дж) на базовом токе (22 кА) (рис. 9, а). Сваривалось девять образцов. Фактическая длительность поэтапного ввода энергии составила 0,22 и 0,1 с соответственно.

Характер разрушения – вязкий вырыв, чередующийся с участками твердой фазы (рис. 9, б).

При испытании на статическое продавливание наименьшее усилие разрушения составило 19,9 кН (рис. 10).

Табл. 2. Параметры предлагаемого режима КРС кронштейна

$I_{CB1}$ , кА	$\tau_{CB1}$ , с	$Q_1$ , Дж	$I_{CB2}$ , кА	$\tau_{CB2}$ , с	$Q_2$ , Дж	$F_{CB}$ , кН	$\tau_{CЖ}$ , с	$\tau_{КОВ}$ , с	$d_H$ , мм	$d_{ВН}$ , мм	$h_P$ , мм
11	0,22	615	22	0,1	615	5,5	0,8	0,6	16	11,6	1,1

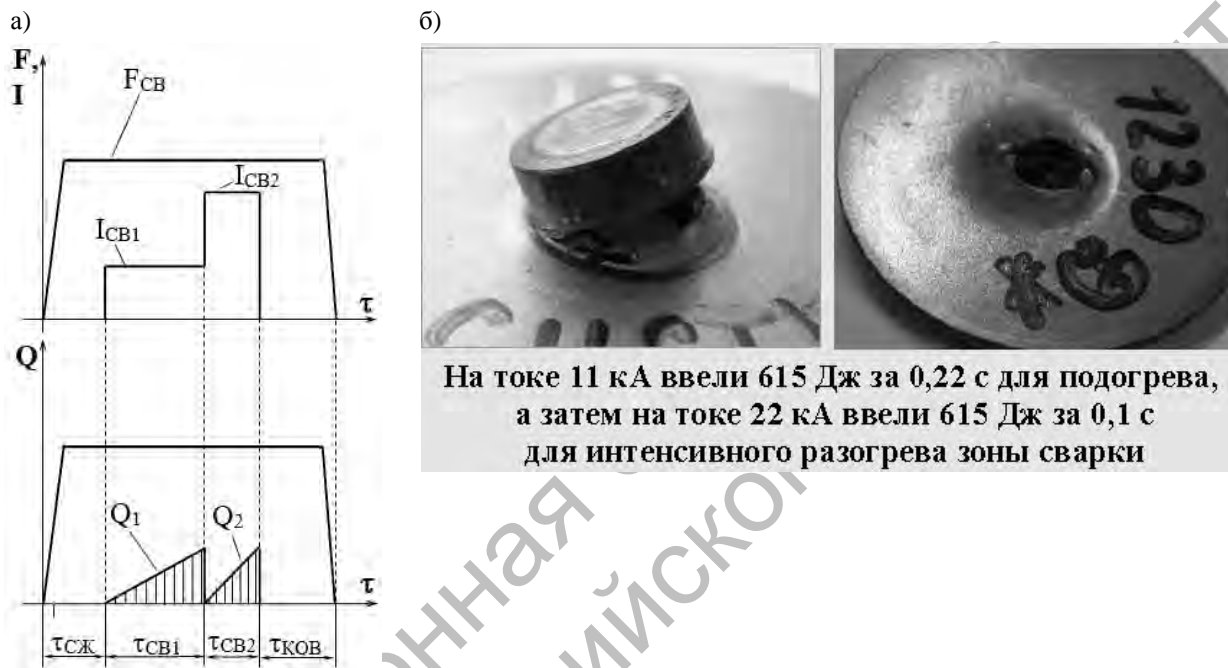


Рис. 9. Циклограмма предлагаемого способа КРС с системой автоматического управления (а) и характер разрушения одного из образцов при прочностных испытаниях (б)

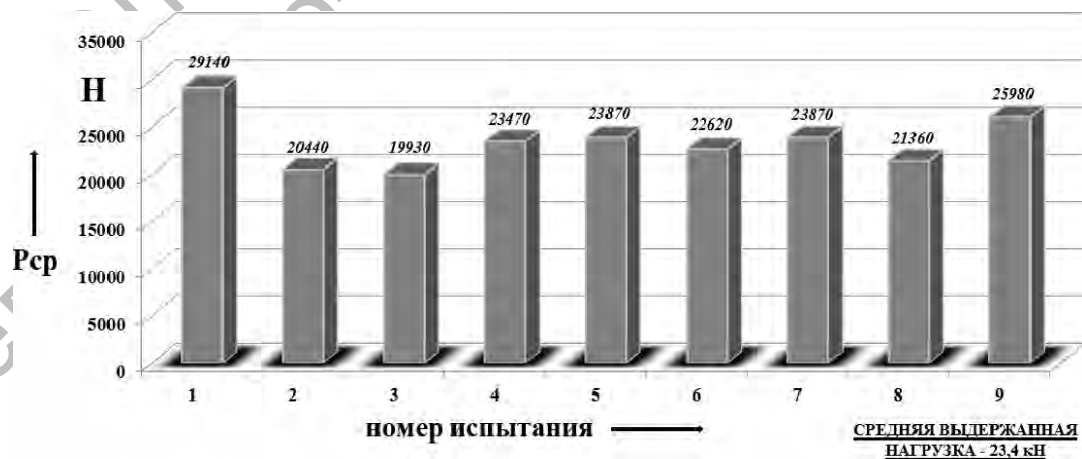


Рис. 10. Разброс прочностных показателей

Энергия, фактически вводимая в межэлектродную зону при данном режиме, составляла 1230 Дж, что в 10 раз меньше, чем при сварке при базовом режиме. При этом происходит соответствующая экономия электроэнергии, потребляемой сварочной контактной машиной в каждом цикле сварки.

Указанный режим сварки обеспечивает достаточную точность сварного соединения (конечная величина зазора между шляпкой болта и пластиной – 0,2...0,3 мм, деформирование и утонение шляпки болта при сварке – не более 0,3 мм), а также его высокую прочность при испытании на статическое продавливание – не менее 20 кН.

Затем уравнение теплового баланса пересчитали, исходя из размеров стандартного болта М10 × 24 (с учетом длины болта), а также конструкции специального электрода, необходимого для позиционирования деталей узла (рис. 11).

Расчетная величина электрической энергии, необходимой для ввода в меж-

электродную зону, составила 18435 Дж. Требуемый сварочный ток – 18,5 кА.

Так как при пересчете требуемый сварочный ток уменьшился лишь на 0,8 кА по сравнению с базовым режимом (см. рис. 4, а), то первоначально рассчитанный ток 19,3 кА изменять не потребовалось (небольшое завышение тока компенсируется теплоотводом в стержень болта). Соответственно, базовый режим сварки кронштейна, представленный в табл. 1, коррекции не подлежит.

Далее на токарно-фрезерном станке на нижней части шляпки болта изготавливался кольцевой рельеф в соответствии с размерами, представленными в табл. 2.

Затем из меди М1 по схеме на рис. 11 был изготовлен специальный электрод с фторопластовой вставкой под болт (рис. 12, а). На рис. 12, б...г показана последовательность укладки деталей кронштейна на спецэлектрод перед сваркой.

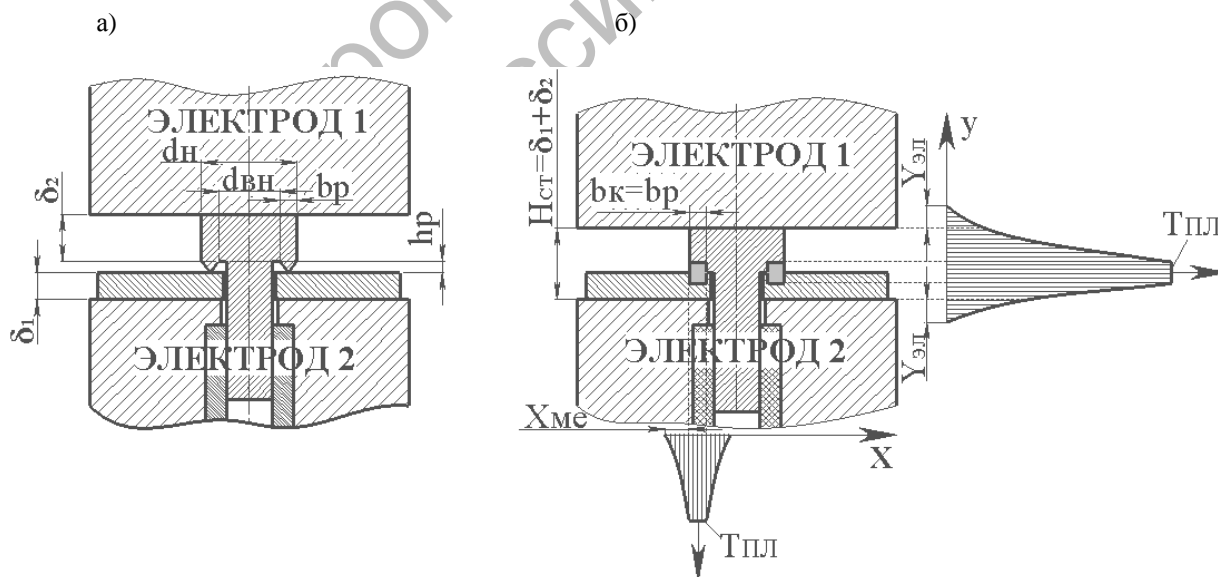


Рис. 11. Геометрия стандартного болта М10 × 24 и пластины кронштейна перед сваркой (а) и схема расчета уравнения теплового баланса соединения (б)



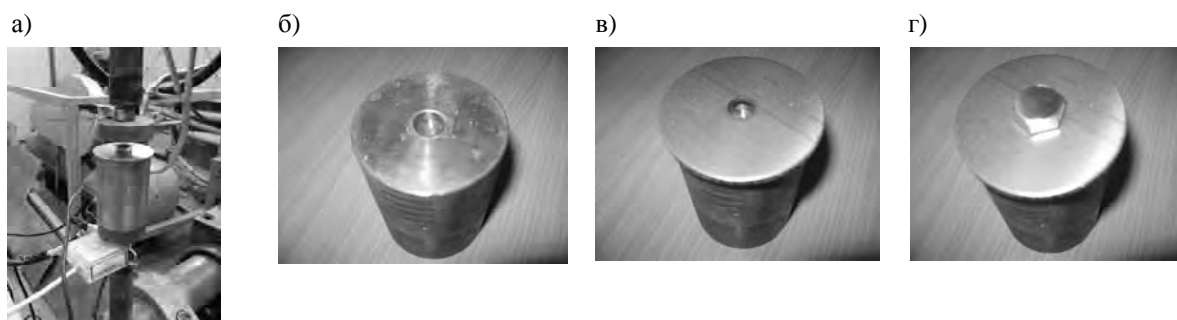


Рис. 12. Позиционирование спецэлектрода на плоском электроде сварочной машины (а) и последовательность укладки деталей кронштейна на специальный электрод перед сваркой (б...г)

При эксперименте необходимо было посредством предложенного электрода со вставкой сварить три кронштейна (стандартный болт М10 × 24 + пластина с отверстием) с последующей визуальной оценкой точности и испытанием сварных соединений на статическое продавливание. Режимы сварки соответствовали табл. 2 с дополнением размеров контактной поверхности специального электрода: наружный диаметр электрода – 57 мм, внутренний диаметр – 11 мм, диаметр фторопластовой вставки под центрирование болта – 10 мм.

При сварке трех кронштейнов с использованием режима, представленного в табл. 1, фактическая длительность протекания сварочного тока на каждой из ступеней импульса составила  $t_{св1} = 0,42$  с и  $t_{св2} = 0,1$  с соответственно (см. рис. 9, а).

Длительность ввода первой части энергии (5 % – 615 Дж) на подогревочном токе увеличилась примерно в 2 раза по сравнению с режимом сварки, результаты которого представлены на рис. 9, б. Болт при сварке значительно разогрелся, что объясняется повышенной теплопроводностью стали 35, из которой изготовлен стандартный болт, по сравнению с теплопроводностью стали 20, из которой первоначально изготавливались шляпки под сварку, имитирующие болт. Также немаловажным явилось наличие цинкового покрытия

на поверхности болта, что в 2 раза замедлило скорость ввода энергии в межэлектродную зону на подогревочном токе.

Точность сварных соединений аналогична точности соединений, сваренных при базовом режиме (см. рис. 9 и 10). Визуально шляпка болта не деформировалась, зазор между шляпкой болта и пластиной составил не более 0,2...0,3 мм по всему периметру контакта. Попадание цинка в контакты при сварке привело к появлению белых пятен на соединении. Дополнительно было проведено прочностное испытание на статическое продавливание болтов (рис. 13).

Разрушение всех трех образцов произошло по кольцевому рельефу по чередующимся участкам взаимного расплавления и твердой фазы (площадь зон взаимного расплавления металла преобладает). Нагрузка, выдержанная сварными соединениями при испытании, составила 23,7; 27,7 и 25,67 кН соответственно.

Таким образом, параметры энергосберегающего режима КРС кронштейнов с использованием системы автоматического управления процессом, приведенные в табл. 2, коррекции не требуют. При испытании на статическое продавливание усилие разрушения образцов, сваренных при указанном режиме, составляет не менее 23 кН.

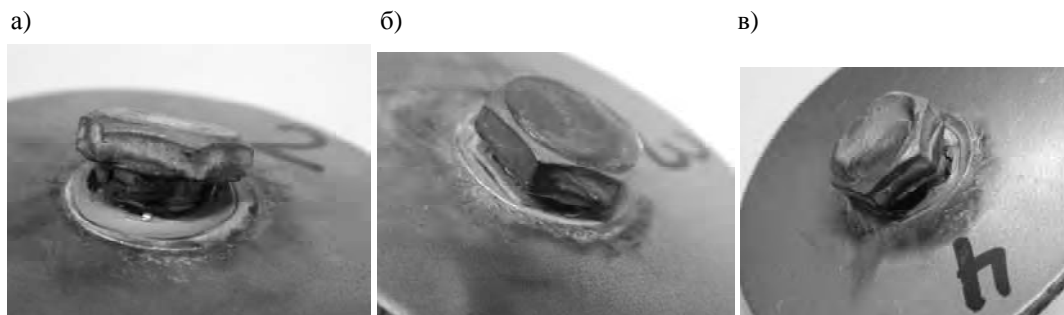


Рис. 13. Разрушенные образцы 1 (а), 2 (б) и 3 (в)

Таким образом, наличие цинкового покрытия на поверхности болтов перед сваркой нежелательно, т. к. увеличивается начальное сопротивление контакта электрод – деталь и ухудшается стабилизация контактных сопротивлений, что увеличивает интервал введения дозированной энергии в межэлектродную зону на начальном этапе процесса и вызывает выплески расплавленного металла из зоны контактов.

Для подтверждения адекватности вывода о влиянии цинкового покрытия болта на процесс КРС кронштейна из стали 20, которую применяли в первоначальных экспериментах, изготовили болт (без покрытия). Затем осуществили сварку кронштейна с помощью спец-электрода (см. рис. 12) в соответствии с

режимом, указанным в табл. 2.

Точность соединения высокая (рис. 14, а). Визуально шляпка болта не деформировалась, зазор между шляпкой болта и пластиной составил не более 0,05...0,1 мм по всему периметру контакта. При сварке произошло небольшое шунтирование тока через стержень болта. Утонения шляпки болта не произошло. Фактическая длительность первого и второго импульсов тока составила 0,2 и 0,09 с соответственно, что подтверждает выводы о негативном влиянии цинкового покрытия болта на процесс ввода энергии в межэлектродную зону на начальном этапе процесса.

При испытании на статическое продавливание усилие разрушения образца составило 23,1 кН (рис. 14, б).



Рис. 14. Сварка пластины (сталь 08кп) с болтом без цинкового покрытия и резьбы (сталь 20)

Затем гальваническим способом с поверхности двух отфрезерованных стандартных болтов М10 × 24 было сня-

то цинковое покрытие, после чего при режиме в соответствии с табл. 2 осуществили КРС кронштейнов (рис. 15, а).

При прочностных испытаниях усилие разрушения образцов составило 23,1 и 27 кН, соответственно. Характер разрушения – по кольцевому рельефу по чередующимся участкам взаимного расплавления и твердой фазы (площадь зон

взаимного расплавления металла преобладает) (рис. 15, б, в).

Точность соединений соответствует базовому режиму (см. рис. 9, б и табл. 2).



Рис. 15. Сварка стандартного болта М10 × 24 без цинкового покрытия (сталь 35) с пластиной (сталь 08кп) (а) и разрушенные образцы (б, в)

### Выводы

1. Установлено, что параметры режимов контактной рельефной сварки, рекомендуемые в источниках технической литературы, требуют существенной корректировки с точки зрения энергоэффективности процесса.

2. Разработан высокоэффективный энергосберегающий технологический процесс контактной рельефной сварки кронштейнов лифтов по кольцевым рельефам, позволяющий за счет системы автоматического управления уменьшить в 10 раз количество вводимой электрической энергии в межэлектродную зону по сравнению с режимами, описанными в технической литературе, при соответ-

ствующем снижении энергопотребления контактной машины и сохранении 85...95-процентного уровня прочности соединений.

3. Наличие цинкового покрытия на поверхности стандартного болта, привариваемого к пластине, перед сваркой нежелательно, т. к. из-за этого увеличивается начальное сопротивление контакта электрод – деталь и ухудшается стабилизация контактных сопротивлений, что увеличивает интервал введения дозированной энергии в межэлектродную зону на начальном этапе процесса и вызывает выплески расплавленного металла из зоны контактов.

### СПИСОК ЛИТЕРАТУРЫ

1. Гилевич, В. А. Технология и оборудование рельефной сварки / В. А. Гилевич. – Л. : Машиностроение, 1976. – 151 с.
2. Березиенко, В. П. Технология сварки давлением / В. П. Березиенко, С. Ф. Мельников, С. М. Фурманов. – Могилев : Белорус.-Рос. ун-т, 2009. – 256 с.
3. Об обеспечении прочности соединений, получаемых способом контактной рельефной сварки, без образования литого ядра / А. Ю. Поляков, С. М. Фурманов, Т. И. Бендик, А. А. Степанов, М. С. Колубова // Вестн. Полоц. гос. ун-та. – 2016. – № 3. – С. 75–81.
4. Способ контактной точечной и/или рельефной сварки : уведомление о регистрации изобретения под № 19977 от 07.12.2015 г. по заявке № а 20131384 в государственном реестре изобретений (авторы А. Ю. Поляков, С. М. Фурманов, Т. И. Бендик, С. С. Короткевич, А. О. Булышко).

5. Система автоматического управления процессом рельефной сварки : пат. Респ. Беларусь, МПК В 23 К 11/10 / А. Ю. Поляков, С. М. Фурманов, Т. И. Бендик, С. С. Кораткевич, А. О. Булышко ; заявл. 18.11.13 ; опубл. 30.12.14. – 2014, № 10481 (U). – 5 с.

6. **Поляков, А. Ю.** Система автоматического управления процессом контактной рельефной сварки / А. Ю. Поляков, С. М. Фурманов, Т. И. Бендик // Вестн. Белорус.-Рос. ун-та. – 2013. – № 4. – С. 75–84 .

*Статья сдана в редакцию 25 мая 2016 года*

**Андрей Юрьевич Поляков**, канд. техн. наук, ст. преподаватель, Белорусско-Российский университет. E-mail: mortis2008@mail.ru.

**Сергей Михайлович Фурманов**, канд. техн. наук, доц., Белорусско-Российский университет. E-mail: furm@mail.ru.

**Алексей Андреевич Степанов**, студент, Белорусско-Российский университет. E-mail: ganstapugin@gmail.com.

**Мария Сергеевна Колобова**, студент, Белорусско-Российский университет. Тел.: +375-333-75-39-66.

**Дмитрий Андреевич Денисов**, студент, Белорусско-Российский университет. E-mail: fringe.election@gmail.com.

**Andrey Yuryevich Polyakov**, PhD (Engineering), senior lecturer, Belarusian-Russian University. E-mail: mortis2008@mail.ru.

**Sergey Mikhailovich Furmanov**, PhD (Engineering), Associate Prof., Belarusian-Russian University. E-mail: furm@mail.ru

**Aleksei Andreyevich Stepanov**, student, Belarusian-Russian University. E-mail: ganstapugin@gmail.com

**Mariya Sergeevna Kolobova**, student, Belarusian-Russian University. Phone: +375-333-75-39-66.

**Dmitry Andreyevich Denisov**, student, Belarusian-Russian University. E-mail: fringe.election@gmail.com.