

МЕЖГОСУДАРСТВЕННОЕ ОБРАЗОВАТЕЛЬНОЕ УЧРЕЖДЕНИЕ
ВЫСШЕГО ОБРАЗОВАНИЯ
«БЕЛОРУССКО-РОССИЙСКИЙ УНИВЕРСИТЕТ»

Кафедра «Оборудование и технология сварочного производства»

ТЕХНОЛОГИЯ СВАРКИ ПЛАВЛЕНИЕМ И ТЕРМИЧЕСКОЙ РЕЗКИ

*Методические рекомендации к лабораторным работам
для студентов специальности
1-36 01 06 «Оборудование и технология сварочного производства»
дневной и заочной форм обучения*

Часть 2



Могилев 2023

УДК 621.791
ББК 30.606
Т38

Рекомендовано к изданию
учебно-методическим отделом
Белорусско-Российского университета

Одобрено кафедрой «Оборудование и технология сварочного производства» «18» ноября 2022 г., протокол № 6

Составитель канд. техн. наук, доц. А. О. Коротеев

Рецензент канд. техн. наук, доц. Д. М. Свирепа

Методические рекомендации предназначены для студентов специальности 1-36 01 06 «Оборудование и технология сварочного производства» дневной и заочной форм обучения.

Учебно-методическое издание

ТЕХНОЛОГИЯ СВАРКИ ПЛАВЛЕНИЕМ И ТЕРМИЧЕСКОЙ РЕЗКИ

Часть 2

Ответственный за выпуск	А. О. Коротеев
Корректор	И. В. Голубцова
Компьютерная верстка	Н. П. Полевничая

Подписано в печать . Формат 60×84/16. Бумага офсетная. Гарнитура Таймс.
Печать трафаретная. Усл. печ. л. . Уч.-изд. л. . Тираж 26 экз. Заказ №

Издатель и полиграфическое исполнение:
Межгосударственное образовательное учреждение высшего образования
«Белорусско-Российский университет».
Свидетельство о государственной регистрации издателя,
изготовителя, распространителя печатных изданий
№ 1/156 от 07.03.2019.
Пр-т Мира, 43, 212022, г. Могилев.

© Белорусско-Российский
университет, 2023

Содержание

1 Лабораторная работа № 7. Исследование влияния параметров режима автоматической сварки под флюсом на размеры и форму сварного шва.....	4
2 Лабораторная работа № 8. Изучение технологии и техники дуговой сварки неплавящимся вольфрамовым электродом черных и цветных металлов.....	14
3 Лабораторная работа № 9. Изучение левого и правого способов газовой сварки.....	18
4 Лабораторная работа № 10. Изучение технологии роботизированной дуговой сварки в защитных газах с применением технологического робота Fanuc AM 100 IC/7L со сварочной комплектацией FRONIUS TRS 3200.....	25
5 Лабораторная работа № 11. Изучение устройства и технического обслуживания электростанции для выполнения сварочных работ.....	31
6 Лабораторная работа № 12. Исследование факторов, влияющих на расход электроэнергии при ручной дуговой сварке.....	37
7 Правила техники безопасности при проведении лабораторных работ.....	39
8 Действия на случай возникновения загорания, пожара.....	40
9 Действия на случай других аварийных ситуаций.....	41
Список литературы.....	42

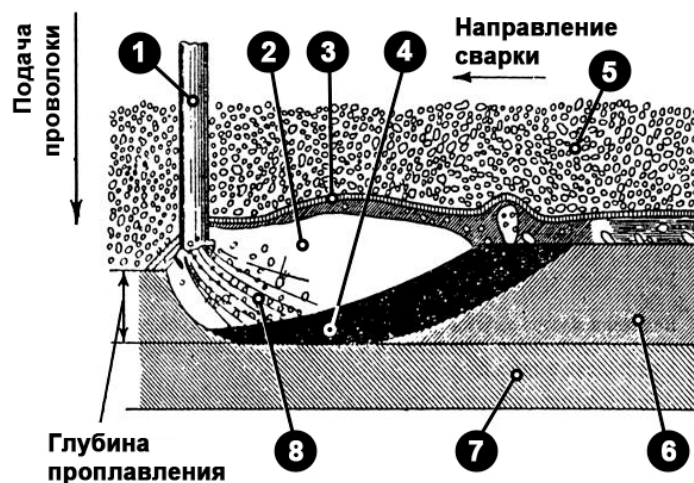
Часть 2

1 Лабораторная работа № 7. Исследование влияния параметров режима автоматической сварки под флюсом на размеры и форму сварного шва

Цель работы: произвести расчёт параметров режима сварки по глубине проплавления основного металла и экспериментальную проверку зависимости геометрических характеристик сварного шва от силы сварочного тока и напряжения на дуге.

1.1 Общие теоретические сведения

Схема процесса сварки под слоем флюса приведена на рисунке 1.1. Сущность процесса состоит в том, что сварочная дуга горит под слоем гранулированного флюса 5, подаваемого в зону сварки отдельно от голой электродной проволоки 1. Флюс защищает зону горения дуги от взаимодействия с атмосферой и создаёт главным образом шлаковую защиту. Дуга горит между электродной проволокой и основным металлом 7 в газовом пузыре 2, образованном парами и газами, выделяющимися в столбе дуги.



1 – электродная проволока; 2 – газовый пузырь; 3 – шлак; 4 – расплавленный металл сварочной ванны; 5 – слой флюса; 6 – сварной шов; 7 – свариваемое изделие; 8 – сварочная дуга

Рисунок 1.1 – Схема процесса сварки под слоем флюса

Под воздействием теплоты, выделяемой дугой, плавятся кромки свариваемого металла, электродная проволока и часть флюса, примыкающего к зоне дуги, и образуется сварочная ванна 4. По мере удаления дуги происходит кристаллизация сварочной ванны и формирование шва 6. Расплавленный флюс всплывает на поверхность сварочной ванны и при остывании образует шлаковую корку 3, легко отделяющуюся от шва.

Металлургическое взаимодействие между расплавленным металлом и шлаком способствует получению сварного шва с требуемым химическим составом, определяющим его механические свойства.

Нерасплавившаяся часть флюса может быть использована повторно. Расход флюса по весу примерно равен расходу электродной проволоки.

Очень существенным является расположение токоподвода на малом расстоянии от сварочной дуги, что позволяет использовать повышенные токи при сварке (до 2000 А). В случае ручной дуговой сварки это сделать невозможно в связи с неизбежным перегревом электрода и отслоением покрытия.

Преимущественное применение находит сварка проволокой (проволочным электродом). Однако в последнее время все большее распространение получает наплавка ленточными или комбинированными электродами.

К достоинствам сварки под флюсом относятся: высокая производительность процесса благодаря использованию больших токов, глубокому проплавлению, почти полному отсутствию потерь металла на угар и разбрызгивание (не более 3 %); высокое качество наплавляемой поверхности в результате хорошей защиты флюсом сварочной ванны; незначительное количество неметаллических включений в металле шва; возможность легирования наплавляемого металла через флюс; лучшее использование тепла дуги (по сравнению с ручной сваркой расход электроэнергии уменьшается на 30 %...40 %); лучшие условия труда сварщика и ряд других.

Вместе с тем этот вид сварки имеет ряд недостатков: значительный нагрев изделия; повышенную текучесть расплавленных металла и флюса, что позволяет вести сварку только в нижнем положении и наплавлять детали диаметром не менее 40 мм; необходимость в отдельных случаях повторной термической обработки; невозможность непосредственного наблюдения за формированием сварочного шва.

Сварка под флюсом используется при изготовлении и ремонте конструкций и деталей ответственного назначения, которые должны быть надежными при эксплуатации в условиях низких и высоких температур.

Наибольшее применение находят флюсы марок АН-348А, АН-348В, ОСЦ-45, АНЦ-1 и др. Такие флюсы рекомендуются для сварки низко- и среднеуглеродистых сталей. Для сварки и наплавки низко- и среднелегированных сталей используются флюсы АН-348А, АН-60, АН-22 и другие в сочетании с проволоками марок Св-08А, Св-08ГА и проволоками, легированными хромом, молибденом, никелем. В таблице 1.1 приведено назначение некоторых марок флюсов и проволок.

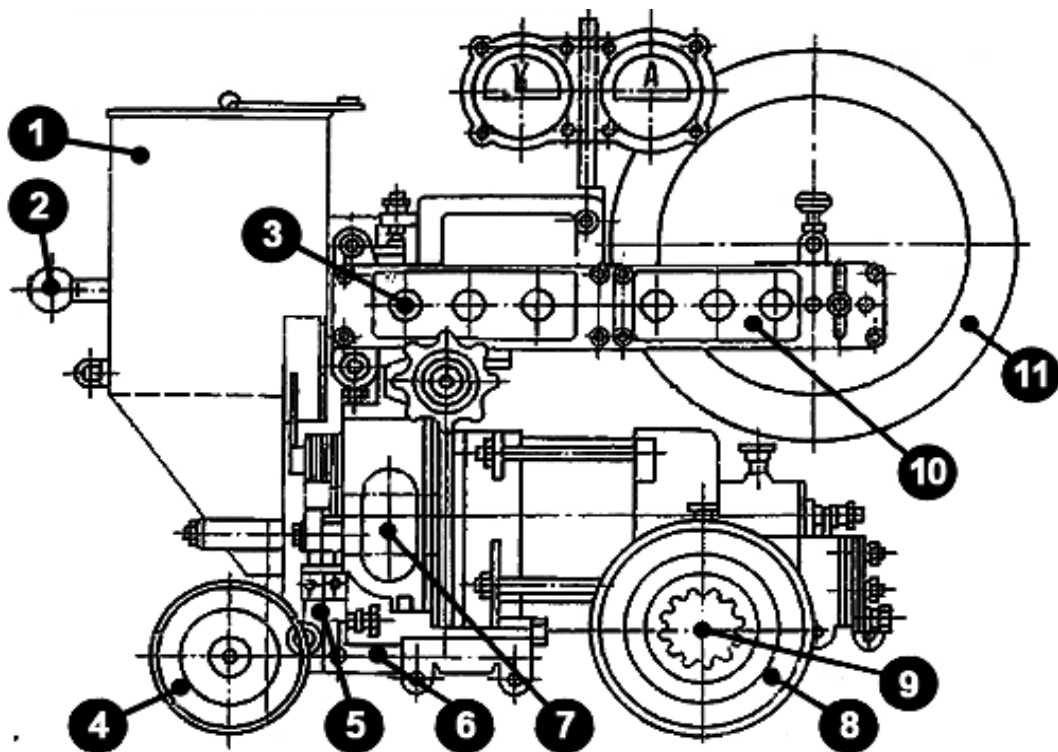
Сварка под слоем флюса, как правило, выполняется на сварочных полуавтоматах и автоматах.

Автоматы для дуговой сварки по своей конструкции делятся на две группы: сварочные тракторы и подвесные головки. Сварочный трактор (рисунок 1.2) – это автомат, который в процессе работы перемещается по свариваемому изделию или направляющим, уложенным в одной плоскости с изделием. Подвесная головка – это сварочный автомат, который в процессе работы находится над изделием. Головки могут быть самоходными и перемещаться по направляющим,

закреплённым над изделием, или не иметь собственного привода и перемещаться вместе с порталом или Г-образной тележкой.

Таблица 1.1 – Флюсы и проволока для автоматической сварки

Марка флюса	Назначение флюса	Рекомендуемая марка проволоки
АН-348А, АН-348В, АНЦ-1	Сварка и наплавка изделий широкой номенклатуры из углеродистых и низколегированных сталей	Св-08, Св-08А, Св-08ГА, Св-10Г2
АН-60	Сварка углеродистых и низколегированных сталей	Св-08, Св-08ГА, Св-08ХМ, Св-10НМА
АН-22	Сварка низко- и среднелегированных сталей	Св-08ГА, Св-08ХМ, Св-08ХМФ, Св-08ХГНМГА
АНК-30	Сварка углеродистых и низколегированных сталей, в т. ч. хладостойких мелкозернистых повышенной прочности	Св-08, Св-08ГА, Св-08ХМ, Св-08ХМФ, Св-08ХГНМГА



1 – бункер; 2 – рукоятка; 3, 10 – пульты управления; 4, 8 – бегуны; 5 – мундштук; 6 – штанга; 7 – свариваемое изделие; 8 – маховик; 11 – катушка

Рисунок 1.2 – Схема сварочного трактора

Основными геометрическими параметрами сварного шва являются глубина проплавления, ширина и высота валика. Также к геометрическим параметрам можно отнести площади наплавленного и основного металла и общую площадь шва.

Параметры режима сварки оказывают непосредственное воздействие на форму и размеры сварного шва. Наиболее важной геометрической характеристикой является глубина проплавления, т. к. в большинстве случаев на ней основан выбор параметров режима.

Изменение тока связано с глубиной проплавления прямой зависимостью. С ростом тока глубина проплавления увеличивается, а с уменьшением тока уменьшается. Такое влияние тока на глубину проплавления обуславливается изменением давления, оказываемого столбом дуги на поверхность сварочной ванны, и увеличением или уменьшением погонной энергии сварки. Глубина проплавления связана с током практически линейной зависимостью

$$H_{np} = K_n I_{св},$$

где $I_{св}$ – сила тока, А;

K_n – коэффициент пропорциональности, мм/А.

Значение коэффициента пропорциональности K_n зависит от рода тока, диаметра электрода, вида соединения, состава флюса или покрытия и определяется опытным путём. Серьезное влияние на величину коэффициента пропорциональности оказывает удельный вес основного металла. С увеличением удельного веса металла значение K_n падает и, следовательно, для обеспечения той же глубины проплавления необходимо увеличить ток. С уменьшением удельного веса металла наблюдается обратная зависимость. Этим явлением обуславливается общеизвестный факт увеличения глубины проплавления при сварке алюминия по сравнению со сваркой стали при неизменном токе.

Сила сварочного тока является элементом режима, за счёт изменения которого в большинстве случаев в сварочной практике изменяют в желаемом направлении глубину проплавления основного металла. На ширину шва ток оказывает незначительное воздействие, которое при решении практических вопросов можно не учитывать.

Род и полярность тока также сказываются на форме и размерах шва. При сварке постоянным током обратной полярности глубина провара примерно на 40 %...50 % ниже, чем при сварке постоянным током прямой полярности.

На аноде и на катоде выделяется различное количество теплоты. При сварке переменным током глубина проплавления на 15 %...20 % ниже, чем при сварке постоянным током обратной полярности. В этом случае полярность изменяется 100 раз в секунду, что приводит к уменьшению выделения теплоты на основном металле за тот период, когда он является анодом.

На ширину шва изменение рода тока и полярности оказывает следующее влияние: при сварке постоянным током при прямой полярности ширина шва уменьшается по сравнению со сваркой постоянным током обратной полярности и, следовательно, по сравнению со сваркой переменным током. Наиболее чётко, как это видно из данных таблицы 1.2, снижение ширины шва в зависимости от полярности тока проявляется при повышенных напряжениях дуги и поэтому имеет практическое значение только при сварке под флюсом.

Уменьшение ширины шва для рассматриваемого случая связано с тем, что

при сварке под флюсами марок АН-348 и ОСЦ-45 дополнительная энергия, выделяемая за счёт увеличения напряжения дуги, расходуется на плавление возросшего количества флюса.

Уменьшение диаметра электродной проволоки при том же токе приводит к уменьшению подвижности столба дуги и, как следствие, к увеличению глубины провара.

Таблица 1.2 – Влияние полярности тока на ширину шва ($I_{св} = 500$ А, $V_{св} = 24$ м/ч, $d_{пр} = 5$ мм, сварка под флюсом АН-348)

Напряжение дуги, В	Ширина шва, мм	
	Прямая полярность	Обратная полярность
30...32	21...23	22...24
40...42	25...27	28...30
50...52	26...28	33...35

Увеличение диаметра электрода приводит к уменьшению глубины проплавления. Особенно четко влияние диаметра электрода на глубине проплавления сказывается при сварке на небольших токах. При возрастании тока влияние диаметра электрода сглаживается. Данные, иллюстрирующие это положение при сварке под флюсом, приведены в таблице 1.3.

Таблица 1.3 – Изменение глубины проплавления в зависимости от тока и диаметра электродной проволоки

Диаметр электродной проволоки, мм	Характеристика режима	Глубина проплавления, мм						
		3	4	5	6	8	10	12
5	Сила тока, А	450	500	550	600	725	825	930
	Плотность тока, А/мм ²	23	26	28	31	37	42	47
4	Сила тока, А	375	425	500	550	675	800	925
	Плотность тока, А/мм ²	29	35	40	44	53	64	73
3	Сила тока, А	300	350	400	500	625	750	875
	Плотность тока, А/мм ²	43	50	57	71	89	107	127
2	Сила тока, А	200	300	350	400	500	600	700
	Плотность тока, А/мм ²	64	104	127	143	157	200	224

Из данных, приведённых в таблице 1.3, следует, что заданная глубина проплавления может быть достигнута при снижении диаметра электрода при меньшем токе. Однако использование этого явления не всегда возможно,

т. к. применение электрода малого диаметра приводит к ухудшению формирования шва за счёт уменьшения ширины проплавления и затруднения точного направления электрода по шву.

Напряжение на электродах при дуговой сварке оказывает весьма незначительное влияние на глубину проплавления, которым в большинстве случаев можно пренебречь.

Ширина шва связана с напряжением прямой зависимостью. С увеличением напряжения ширина шва увеличивается. Из всех элементов режима напряжение оказывает наибольшее влияние на ширину шва и является параметром, за счёт которого в практике при механизированных способах сварки в большинстве случаев изменяют ширину шва в желаемом направлении.

Влияние скорости сварки на глубину проплавления носит сложный характер. При малых скоростях сварки (порядка 10...12 м/ч) глубина проплавления при прочих равных условиях минимальна. Это связано с тем, что при сварке в вертикальном расположении дуги, характерном для этих случаев, снижается интенсивность вытеснения сварочной ванны из-под её основания. При этом у основания дуги образуется слой жидкого металла, препятствующий проплавлению основного металла. Повышение скорости сварки до некоторого значения, зависящего от условий сварки, приводит к увеличению глубины проплавления за счёт вытеснения этой прослойки в хвостовую часть сварочной ванны. Дальнейшее увеличение скорости вызывает снижение глубины проплавления за счёт уменьшения погонной энергии.

В общем случае в пределах часто применяемых режимов глубина проплавления лишь незначительно изменяется с изменением скорости сварки.

Ширина шва связана со скоростью сварки обратной зависимостью. Увеличение скорости сварки приводит к уменьшению ширины шва, что связано с уменьшением подвижности дуги. Регулирование скорости является весьма эффективным средством изменения ширины шва при всех способах дуговой сварки.

При увеличении вылета электродной проволоки возрастает интенсивность подогрева его током и увеличивается скорость плавления металла, в результате чего снижается ток, а следовательно, и глубина проплавления. При уменьшении вылета наблюдается обратное явление.

1.2 Оборудование, приборы и материалы

- 1 Сварочный трактор ТС-17 с источником питания.
- 2 Флюс АН-348А.
- 3 Электродная проволока диаметром 3...5 мм.
- 4 Образцы: пластины из низкоуглеродистой стали.
- 5 Набор слесарного инструмента.
- 6 Набор измерительного инструмента.
- 7 Ёмкость с водой для охлаждения образцов.

1.3 Порядок проведения работы

1 Подготовить таблицу для записей результатов (таблица 1.4).

2 Устанавливается требуемая глубина проплавления. В данной работе, т. к. выполняется наплавка валиков на пластину, она выбирается равной половине толщины основного металла.

Таблица 1.4 – Результаты экспериментов

Но- мер	Параметр режима	Обозначе- ние	Единица измере- ния	Значение		Причина отклонения
				расчет	фактическое	
1	Сила сварочного тока	$I_{св}$	А			
2	Напряжение	U_d	В			
3	Диаметр электрода	$d_э$	мм			
4	Скорость сварки	$V_{св}$	м/ч			
5	Скорость подачи проволоки	$V_{п.пр}$	м/ч			
6	Ширина шва	e	мм			
7	Глубина проплавления	$H_{пр}$	мм			
8	Высота валика шва	g	мм			
9	Коэффициент наплавки	α_n	г/(А·ч)			

3 Исходя из глубины проплавления, рассчитывается сила сварочного тока по формуле

$$I_{св} = \frac{H_{пр}}{K_n} \cdot 100, \quad (1.1)$$

где $H_{пр}$ – глубина проплавления, мм;

K_n – коэффициент пропорциональности, зависящий от условий сварки (таблица 1.5).

4 После вычисления сварочного тока уточняем диаметр сварочной проволоки по формуле

$$j_{св} = \frac{4I_{св}}{\pi d_э^2}, \quad (1.2)$$

где $j_{св}$ – допустимая плотность тока, А/мм².

Значения допустимой плотности тока приведены в таблице 1.6.

5 Определяем напряжение на дуге по номограммам (см. рисунок 1.4).

6 Определяем коэффициент проплавления $\psi_{пр}$ (см. рисунок 1.4).

Таблица 1.5 – Значения коэффициента пропорциональности K_n в зависимости от условий проведения сварки

Марка флюса	Диаметр электродной проволоки	K_n , мм/100А		
		Переменный ток	Постоянный ток	
			Прямая полярность	Обратная полярность
ОСЦ-45	2	1,30	1,15	1,45
	3	1,15	0,95	1,30
	4	1,05	0,85	1,15
	5	0,95	0,75	1,10
	6	0,90	–	–
АН-348А	2	1,25	1,15	1,40
	3	1,10	0,95	1,25
	4	1,00	0,90	1,10
	5	0,95	0,85	1,05
	6	0,90	–	–

Таблица 1.6 – Значения допустимой плотности тока

Диаметр электрода, мм	< 2	2	3	4	5
$j_{св}$, А/мм ²	90...200	60...120	45...90	35...60	30...50

7 Определяем геометрические характеристики шва:

– ширина валика шва

$$e = \psi_{np} H_{np}; \quad (1.3)$$

– высота валика шва

$$g = \frac{e}{\psi_g}, \quad (1.4)$$

где ψ_g – коэффициент формы валика ($\psi_g = 5...7$).

8 Определяем площадь сечения наплавленного металла: $F_n = 0,75 \cdot g \cdot e$.

9 Определяем скорость сварки, м/ч, по формуле

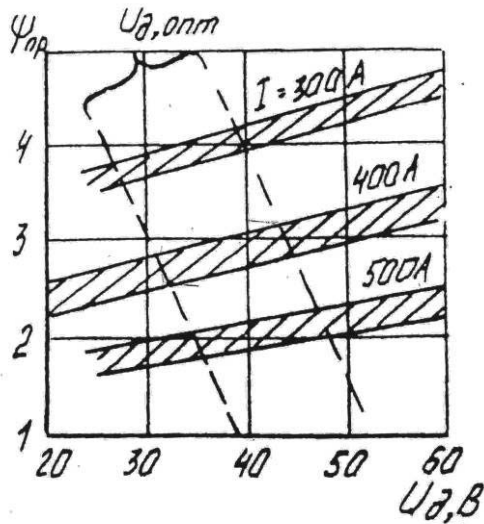
$$V_{св} = \frac{\alpha_n \cdot I_{св}}{\gamma \cdot F_n \cdot 100}, \quad (1.5)$$

где α_n – коэффициент наплавки, г/(А·ч) (для сварки в CO_2 $\alpha_n = 12...15$ г/(А·ч));

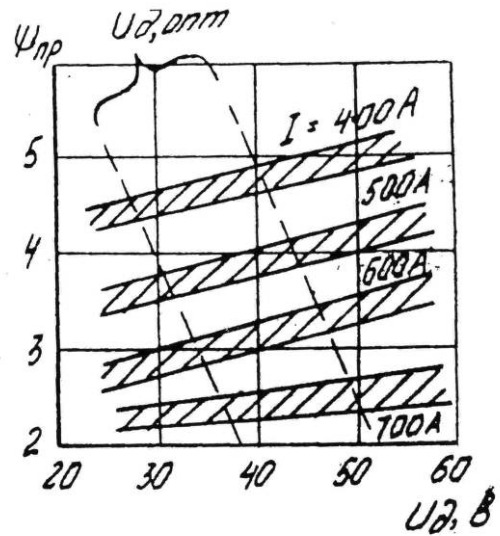
γ – плотность металла, $\gamma = 7,8$ г/см³;

F_n – площадь поперечного сечения наплавленного металла, см².

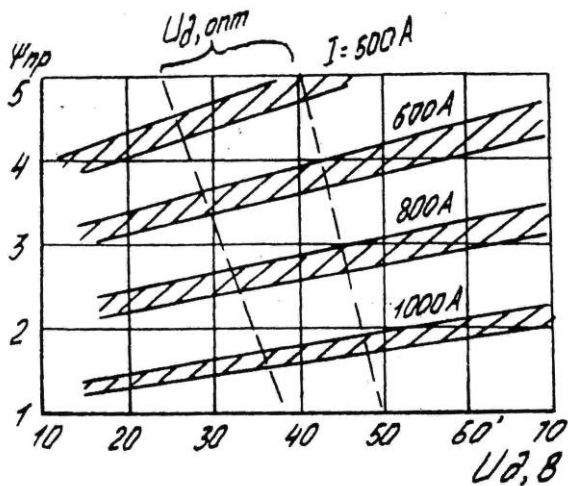
a)



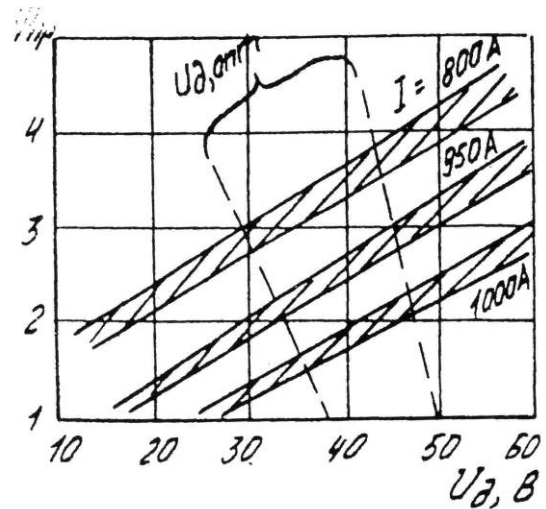
б)



в)



г)



а – $d_s = 2$ мм; б – $d_s = 4$ мм; в – $d_s = 5$ мм; г – $d_s = 5$ мм

Рисунок 1.4 – Зависимость коэффициента формы проплавления от напряжения на дуге для проволоки различного диаметра

10 Определяем скорость подачи сварочной проволоки, м/ч, по формуле

$$V_{n.np} = \frac{\alpha_n \cdot I_{св}}{\gamma \cdot F_s \cdot 100}, \quad (1.6)$$

где F_s – площадь сечения сварочной проволоки, см^2 .

11 Подготовить образец для выполнения наплавки.

12 Подготовить оборудование к работе. Установить требуемые пары шестерен для обеспечения необходимых значений $V_{св}$ и $V_{n.np}$.

Порядок включения сварочного автомата:

- проверить заземление;
- включить общий рубильник;

- уложить образец на стол, установить трактор в начальное положение и прокатить его на холостом ходу;
- проверить подачу проволоки, опустив её до касания с образцом;
- засыпать флюс;
- включить сцепление на каретке трактора;
- включить сварочный источник питания;
- нажать кнопку «Пуск»;
- не доварив 30...50 мм до края пластины, нажать кнопку «Стоп»;
- выключить источник питания.

13 Выполнить наплавку валика перпендикулярно стыку образца. В начале процесса установить с помощью регулятора источника питания напряжение и контролировать силу сварочного тока по амперметру.

14 После охлаждения образца разрушить его. Замерить значения геометрических параметров валика и занести данные в таблицу.

15 Проанализировать отклонения полученных результатов от расчётных значений.

16 Наплавить валики, изменив значение сварочного тока, напряжение дуги и скорости сварки. Измерить геометрические характеристики сварного шва и занести результаты в таблицу 1.7.

Таблица 1.7 – Результаты экспериментов

Номер	Сила сварочного тока, А	Напряжение на дуге, В	Скорость сварки, м/ч	Глубина проплавления, мм	Ширина валика шва, мм	Высота валика шва, мм
1						
2						
3						

17 Построить графические зависимости геометрических характеристик шва от параметров режима сварки: $e = f(I_{св})$, $g = f(I_{св})$, $H_{np} = f(I_{св})$, $e = f(U_{д})$, $g = f(U_{д})$, $H_{np} = f(U_{д})$, $e = f(V_{св})$, $g = f(V_{св})$, $H_{np} = f(V_{св})$.

18 Сделать выводы о полученных результатах.

1.4 Содержание отчета

- 1 Цель работы.
- 2 Схема процесса сварки. Применяемое оборудование и материалы.
- 3 Расчёт параметров режима сварки и геометрических параметров сечения шва.
- 4 Таблицы с результатами расчёта и полученными данными эксперимента.
- 5 Графические зависимости геометрических характеристик сварного шва от параметров режима сварки.
- 6 Краткая характеристика результатов экспериментов.
- 7 Выводы по работе.

Контрольные вопросы

- 1 Каков порядок расчёта параметров автоматической сварки?
- 2 Как влияет сила сварочного тока на геометрические характеристики шва?
Чем это обусловлено?
- 3 Как влияет напряжение дуги на геометрические характеристики шва?

2 Лабораторная работа № 8. Изучение технологии и техники дуговой сварки неплавящимся вольфрамовым электродом черных и цветных металлов

Цель работы: изучить технологию дуговой сварки неплавящимся вольфрамовым электродом цветных металлов на примере алюминия.

2.1 Общие теоретические сведения

Сварка неплавящимся вольфрамовым электродом в защитном газе использует тепло, образующееся при горении электрической дуги между электродом и основным металлом. Принципиальная схема процесса представлена на рисунке 2.1. Вольфрамовый электрод закрепляется в токопроводящем устройстве специальной горелки, к которой по шлангам подводятся токоведущий провод и защитный инертный газ. Истекающая из сопла горелки струя аргона оттесняет воздух и надежно защищает электрод, дугу, сварочную ванну и околошовную зону от окисления и азотирования. Таким образом, процесс осуществляется при струйной защите зоны сварки от контакта с воздухом. Если возникает необходимость в добавочном (присадочном) металле для заполнения шва (получения сварочного валика), то в дугу подается присадочная проволока, как правило, того же или близкого состава, что и свариваемый металл.

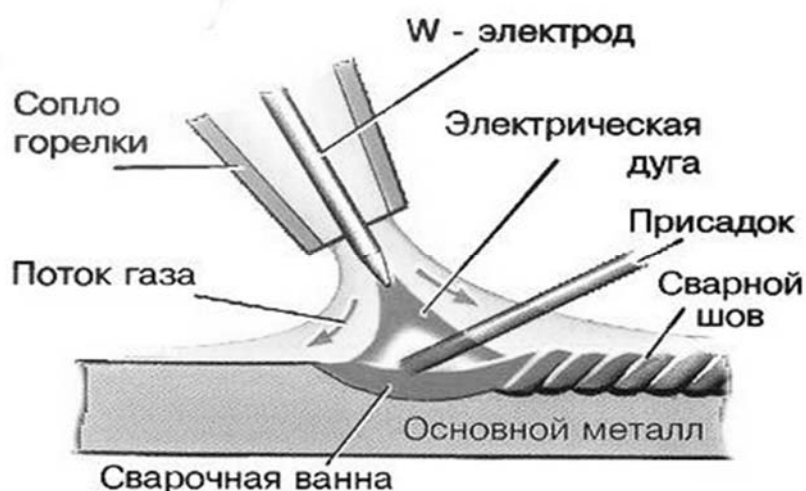


Рисунок 2.1 – Схема сварки неплавящимся вольфрамовым электродом в защитном газе

Процесс сварки вольфрамовым электродом в защитном газе в настоящее время широко встречается под аббревиатурой TIG. TIG – Tungsten Inert Gas – ручная дуговая сварка неплавящимся электродом в среде инертного защитного газа. Поскольку чаще всего в качестве материала для неплавящихся электродов используется вольфрам, в немецкоязычной литературе используют сокращение WIG (Wolfram Inert Gas); иногда встречается обозначение GTA (Gas Tungsten Arc).

Так как наиболее распространено применение в качестве защитного газа аргона, за этим методом закрепилось название «аргонно-дуговая сварка», или АДС. Следует, однако, заметить, что такое наименование не совсем правильно, потому что при сварке методом TIG в качестве защитного газа могут использоваться также гелий, азот или различные газовые смеси. Кроме того, сварка с использованием аргона в качестве защитного газа может вестись и с применением плавящегося электрода.

Присадочная проволока, как правило, подается вручную, так же как при газовой сварке. Существует также множество систем для подачи проволоки в зону горения дуги, пригодных для автоматизации процесса.

Преимущество GTAW-процесса заключается в том, что им можно сваривать значительно большее количество металлов и сплавов, чем любой другой сваркой. TIG-сварка позволяет сваривать сталь, в том числе нержавеющей, никелевые сплавы (монель, инконель и др.), титан, алюминий, алюминиевые и магниевые сплавы, медь, бронзу и даже золото. Можно сваривать разнородные металлы, например медь с латуной и нержавеющей сталь с низкоуглеродистой сталью. Этим способом можно соединять вручную, полуавтоматически или автоматически в различных пространственных положениях разнообразные металлы и сплавы толщиной от десятых долей до десятков миллиметров.

Концентрированный характер GTAW-дуги с контролируемым точечным тепловложением в изделие дает узкую околошовную зону. Высокая концентрация тепла является преимуществом при сварке металлов с высокой теплопроводностью, например меди и алюминия.

При сварке GTAW-процессом отсутствует перенос расплавленного металла через дуговой промежуток. Это в значительной мере облегчает условия горения дуги и обуславливает более высокую ее стабильность. Нет расплавленных капель металла и нет брызг: если свариваемый металл не загрязнен, то нет и искр. Сокращаются потери на испарение, и ограничивается взаимодействие расплавленного металла с газовой фазой столба дуги.

Присадочный металл по мере необходимости подается в головную часть сварочной ванны. Сварщик вручную контролирует перемещение сварочной горелки и подачу проволоки. В отличие от сварки плавящимся электродом скорость плавления присадочного металла не связана жесткой зависимостью с величиной сварочного тока. Количество присадочного металла, подаваемого в ванну, выбирают из условия обеспечения требуемой доли участия присадочного металла в образовании шва.

При сварке на постоянном токе (кроме импульсного режима), в отличие от сварки покрытыми электродами и MIG/MAG-процесса, GTAW-дуга горит в полной тишине, без треска, щелчков и жужжания.

К недостаткам GTAW-процесса, по сравнению со сваркой покрытым электродом и GMAW-процессом, относится необходимость применения дополнительных защитных мер против световой и тепловой радиации дуги. Из-за отсутствия дыма и более высокой температуры дуги излучение более сильное, имеющее сдвиг в ультрафиолетовую область, что, в свою очередь, вызывает образование озона и оксидов азота.

При выполнении TIG-сварки необходима улучшенная защита сварщика от ожогов и излучения. Сварочная маска комплектуется светофильтром повышенной плотности. При сварке в стесненных условиях необходимо обеспечить достаточную вентиляцию или подачу чистого воздуха в сварочную маску.

Широкое применение алюминия в технике обуславливается его малым удельным весом (удельный вес алюминия равен $2,7 \text{ г/см}^3$, т. е. примерно в три раза меньше, чем у стали), коррозионной стойкостью в окислительных средах и стойкостью против перехода в хрупкое состояние при низких температурах. Чистый алюминий обладает малой прочностью, поэтому для изготовления ряда сварных конструкций используются сплавы алюминия. Алюминий и его сплавы обладают низкой температурой плавления, высокой теплопроводностью и повышенным, по сравнению со сталью, коэффициентом линейного расширения.

Алюминий и его сплавы делят на две основные группы: деформируемые материалы, применяемые в катаном, прессованном и кованном состояниях, и литейные (недеформируемые) материалы, используемые в виде литья. Деформируемые материалы в свою очередь делятся на термически неупрочняемые, к которым относятся алюминий нормальной и высокой чистоты и сплавы алюминия с марганцем, магнием, и термически упрочняемые, к которым относятся сплавы алюминия с медью и цинком типа дюралюминия. К литейным сплавам относятся сплавы типа силумин со значительным содержанием кремния и меди.

Большинство сварных конструкций изготавливается из деформируемых термически неупрочняемых сплавов алюминия в ненагартованном виде. Для термически упрочняемых сплавов типа дюралюминия сварка плавлением находит ограниченное применение в сварных конструкциях. Сварка их выполняется преимущественно при исправлении дефектов литья.

Основным затруднением при сварке алюминия является необходимость удаления с поверхности свариваемых кромок плотной и тугоплавкой окисной плёнки, образующейся на поверхности алюминия и препятствующей сплавлению металла сварочной ванны с основным металлом. Кроме того, окисная плёнка, попадая в шов, образует неметаллические включения.

Удаление плёнки при сварке неплавящимся электродом, как правило, достигается воздействием тока в процессе горения дуги. При сварке постоянным током обратной полярности очищающее действие тока имеет место на протяжении всего процесса горения дуги, однако в этом случае наблюдается чрезмерный разогрев электрода и его перегорание. Поэтому, как правило, при сварке используется переменный ток. При этом окисная плёнка разрушается в те полупериоды, когда изделие является катодом. Наиболее вероятный механизм действия электрического тока при удалении окисной плёнки состоит в том, что

движущиеся с большой скоростью положительные ионы бомбардируют поверхность сварочной ванны, разрушают плёнку и путём так называемого катодного распыления удаляют её.

Серьёзным затруднением при сварке алюминия и его сплавов является образование пор в металле шва. В отличие от стали поры при сварке алюминия располагаются преимущественно внутри шва вблизи границы сплавления его с основным металлом и у поверхности шва. Полагают, что основным возбудителем пор в данном случае является водород, что связано с резким изменением растворимости водорода при переходе из жидкого в твёрдое состояние. Азот практически не растворяется в алюминии, а даёт переходящий в шлак нитрид и поэтому не вызывает появления пор.

Дополнительные затруднения при сварке алюминия и его сплавов создаются из-за появления кристаллизационных трещин. Установлено, что образование трещин при сварке технически чистого алюминия и алюминиево-марганцевого сплава АМц находится в зависимости от содержания железа и кремния в металле шва. Увеличение содержания кремния до 0,6 % приводит к снижению стойкости металла против кристаллизационных трещин. Увеличение содержания железа в пределах до 0,7 % приводит к повышению стойкости металла против образования трещин. При этом 0,1 % Si уже достаточно для образования трещин, а 0,1 % Fe ещё не достаточно для их предупреждения. Поэтому наименьшей стойкостью против кристаллизационных трещин обладают алюминий и сплав АМц, содержащие по 0,05 %...0,15 % железа и кремния. Подогрев таких сплавов до 200 °С...250 °С, в отличие от стали, не способствует предотвращению трещин, т. к. приводит к существенному увеличению размеров кристаллитов.

Вследствие высокого коэффициента линейного расширения алюминия при его сварке необходимо применять специальные меры для борьбы с деформациями (сварка в кондукторах, применение сосредоточенных источников нагрева).

2.2 Оборудование, приборы и материалы

- 1 Пост для сварки в защитных газах неплавящимся электродом.
- 2 Присадочный пруток.
- 3 Образцы: отрезки алюминиевой трубы.
- 4 Набор слесарного инструмента.
- 5 Баллоны с аргоном.
- 6 Защитные щитки.

2.3 Порядок проведения работы

- 1 Ознакомиться с сущностью процесса дуговой сварки неплавящимся вольфрамовым электродом в аргоне.
- 2 Изучить принцип работы и устройство сварочного аппарата.
- 3 Выбрать режим сварки лабораторного образца.
- 4 Сварить образцы на различных значениях параметров режима и проанализировать полученные результаты.

5 Сделать выводы о влиянии параметров режима на стабильность процесса сварки и качество формирования сварного шва.

2.4 Содержание отчета

- 1 Цель работы.
- 2 Упрощённая схема и краткое описание процесса дуговой сварки неплавящимся вольфрамовым электродом.
- 3 Используемое оборудование и материалы.
- 4 Режимы сварки образцов.
- 5 Выводы по работе.

Контрольные вопросы

- 1 Каковы основные особенности процесса сварки неплавящимся электродом? Какие защитные газы используются для сварки?
- 2 Назовите основные преимущества и недостатки данного способа сварки. Какова его область применения?
- 3 Почему сварку алюминия производят на переменном токе? Каковы основные особенности сварки алюминия рассматриваемым способом?
- 4 Как осуществляется удаление окисной плёнки с поверхности алюминия в процессе варки? Почему её необходимо удалять и какие методы для этого используются?
- 5 Каковы основные трудности и наиболее вероятные дефекты при сварке алюминия?
- 6 За счёт чего поддерживается горение дуги при сварке на переменном токе при смене его полярности? Каковы особенности горения дуги в аргоне?

3 Лабораторная работа № 9. Изучение левого и правого способа газовой сварки

Цель работы: изучить оборудование и технологию газовой сварки; получить практические навыки на примере левого и правого способов газовой сварки.

3.1 Общие теоретические сведения

Пригодность того или иного горючего газа для сварки металлов определяется термическим коэффициентом полезного действия получаемого пламени. Этот коэффициент зависит от качества применяемых газов и рассчитывается применительно к каждому свариваемому металлу по уравнению

$$\eta = \frac{T_n - T_m}{T_m}, \quad (3.1)$$

где η – термический КПД;

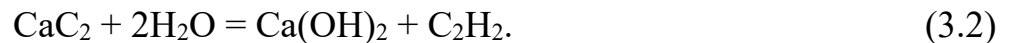
T_n – температура пламени, °С (в смеси с кислородом);

T_m – температура плавления свариваемого металла, °С.

Для используемых в сварочной технике газов применительно к стали $\eta = 0,20 \dots 0,50$. Наибольшее распространение имеет ацетилен.

Ацетилен получается в специальных генераторах путём разложения карбида кальция водой.

Реакция разложения карбида кальция CaC_2 протекает по уравнению (3.2) с образованием ацетилена C_2H_2 и гашеной извести (ила) $\text{Ca}(\text{OH})_2$:



Размер зерен карбида кальция оказывает влияние на скорость разложения карбида: чем мельче размер зерна, тем больше скорость получения ацетилена. Это обстоятельство следует учитывать в связи с экзотермичностью реакции (3.2). Нельзя допускать значительного перегрева ацетилена, и с этой целью применяют охлаждение газа. Расход охлаждающей воды составляет 16 л на 1 кг CaC_2 . Ацетилен взрывоопасен при температуре $+457$ °С, а также при давлении 1,5 атм. Мелкий карбид кальция требует большего расхода охлаждающей воды. Теоретически 1 кг CaC_2 , согласно уравнению (3.2), должен выдать 340 л ацетилена. Однако в связи с загрязненностью торгового карбида кальция выход ацетилена значительно меньше и практически считается равным 250...270 л.

В поставляемом на производство карбиде кальция содержится некоторое количество S, P, N и других примесей. Поэтому получаемый в генераторах ацетилен загрязнён вредными для сварки металлов примесями: сероводородом H_2S , аммиаком NH_3 и фосфористым водородом PH_3 .

От первых двух примесей легко избавиться, промывая ацетилен водой, т. к. H_2S и NH_3 растворяются в воде. Для очистки ацетилена от PH_3 необходим специальный химический очиститель, т. к. фтористый водород – стойкое и трудно растворимое соединение в воде.

Ацетилен хорошо растворяется в ацетоне CH_3COCH_3 . Так, при нормальном давлении и температуре 17 °С один объем ацетона растворяет 23 объёма ацетилена. При повышении температуры растворимость ацетилена в ацетоне падает. Наполнять баллоны свободным ацетоном и в нём растворять ацетилен при повышенном давлении опасно; кроме того, при расходе газа будет активно испаряться ацетон. Поэтому пользуются пористой массой (смесь инфузальной земли с активированным углём), которую пропитывают ацетоном, а затем растворяют в нём ацетилен, доводя давление в баллоне до 16...18 атм.

Таким образом, растворённый ацетилен находится в мелких капиллярах, создаваемых пористой массой, что хорошо защищает баллон от взрыва; если последний произойдёт в одном капилляре, то распространиться не сможет, т. к. тепло будет быстро отведено всей пористой массой.

Горючие газы могут быть взрывоопасны в смеси с воздухом и кислородом в широких пределах. Поэтому при работе с тем или иным газом необходимо принимать меры к исключению взрывоопасных соотношений с воздухом.

Газовая сварка используется для нагрева металла высокотемпературным пламенем, образующимся в результате сгорания ацетилена в смеси с кислородом. В некоторых случаях вместо ацетилена можно использовать его заменители: пропан-бутан, метан, пары бензина или керосина, МАФ (метилацетилен-алленовая фракция). В последнее время увеличивается объём использования в качестве горючего газа водорода, получаемого электролизом воды.

Основными параметрами режима газовой сварки являются мощность пламени, угол наклона горелки и диаметр присадочного прутка.

Мощность пламени зависит от толщины металла и его теплофизических свойств. Чем больше толщина металла и выше температура плавления и теплопроводность, тем больше должна быть мощность пламени. Мощность пламени устанавливается расходом горючего газа и кислорода. При сварке стали и чугуна расход ацетилена V_a связан с толщиной δ следующим соотношением:

$$V_a = (100 \dots 150) \delta. \quad (3.3)$$

При сварке меди, вследствие её более высокой теплопроводности,

$$V_a = (150 \dots 200) \delta. \quad (3.4)$$

Угол наклона мундштука горелки по отношению к плоскости изделия также зависит от толщины и теплофизических свойств металла. С изменением толщины стали от 1 до 15 мм угол наклона мундштука изменяется в пределах $10^\circ \dots 80^\circ$ (таблица 3.1).

Таблица 3.1 – Изменение угла наклона мундштука в зависимости от толщины стали

δ , мм	До 1	1...3	3...5	5...7	7...10	10...12	12...15	> 15
α , °	10	20	30	40	50	60	70	80

В начальный момент сварки для лучшего подогрева металла и быстрого образования сварочной ванны угол наклона устанавливают наибольшим ($80^\circ \dots 90^\circ$). Затем он уменьшается. Диаметр присадочного прутка выбирают в зависимости от толщины металла, пользуясь соотношением

$$d = \frac{\delta}{2} \dots \frac{\delta}{2} + 1. \quad (3.5)$$

В зависимости от техники выполнения сварки различают правый и левый способы (рисунок 3.1).

При правом способе сварки пламя сварочной горелки направлено на шов и процесс сварки ведётся слева направо. Горелка перемещается впереди присадочного прутка.

При левом способе сварки пламя направлено от шва, и процесс сварки ведётся справа налево. Горелка перемещается за присадочным прутком.

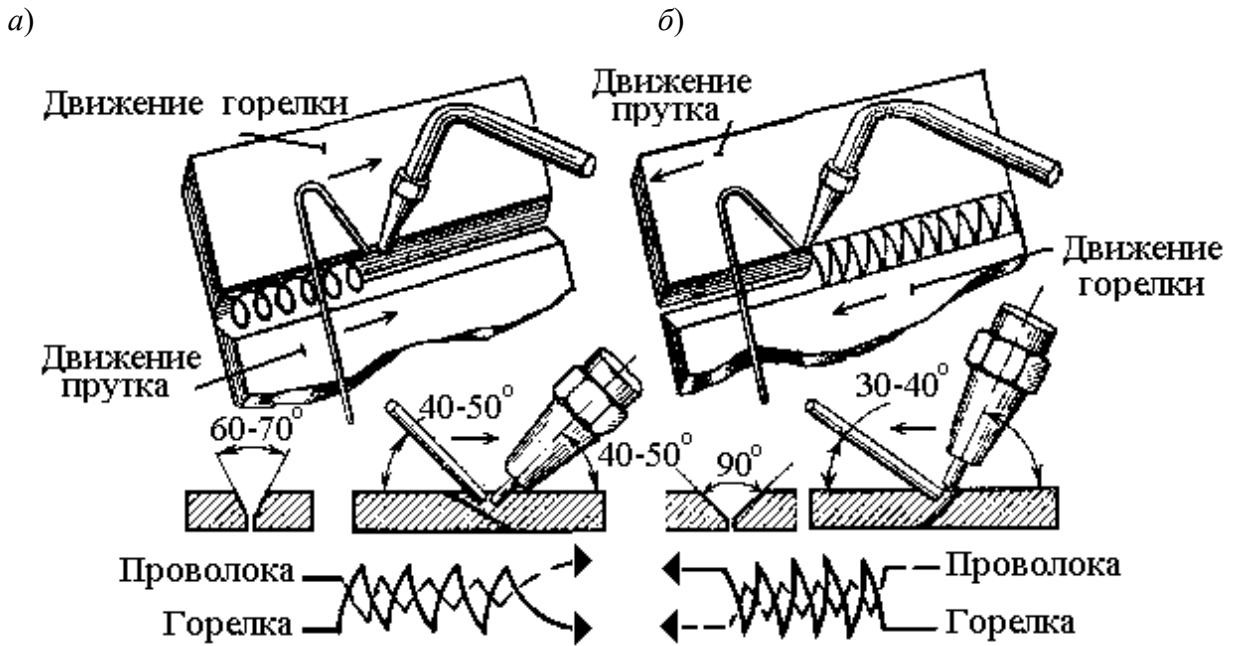


Рисунок 3.1 – Правый (а) и левый (б) способы газовой сварки

При правом способе обеспечивается лучшая защита сварочной ванны, ниже расход газов, меньшая скорость охлаждения шва. При левом способе лучше формирование шва, т. к. сварщик хорошо видит процесс сварки. При толщине металла до 3 мм более производителен левый способ, при больших толщинах – правый.

Основным преимуществом газовой сварки является её независимость от электрических источников питания. Это делает удобным её применение в строительных и монтажных условиях, где не всегда имеется силовая электрическая сеть.

При газовой сварке легко изменяется тепловложение в металл за счёт изменения угла наклона горелки и её расстояния до изделия, что позволяет избегать прожогов даже при сварке тонкого металла. Типичным примером является сварка водопроводных труб малого диаметра, когда отсутствует доступ к обратной стороне шва для размещения подкладок или подварки корня шва. Оборудование для газовой сварки достаточно мобильно, транспортабельно.

Недостатками газовой сварки являются её низкая производительность, большая зона термического влияния, высоки требования к квалификации сварщика. В связи с этим на машиностроительных предприятиях при стабильной программе выпуска продукции газовая сварка не может конкурировать с дуговой сваркой и практически не применяется.

Горелка для газовой сварки – это устройство, в котором осуществляется смешение горючего газа с кислородом и подача смеси в зону сварки, где происходит её сгорания с образованием пламени.

По способу образования горючей смеси горелки бывают инжекторные и безинжекторные. По мощности пламени горелки делятся на четыре группы:

1) горелки Г1 – микромощности с расходом ацетилена 5...60 л/ч. Применяются для сварки тонкого металла, в частности, для выполнения ювелирных

работ. По конструкции – безынжекторные;

2) горелки Г2 – малой мощности. Расход ацетилена – 25...430 л/ч. Комплекуются четырьмя наконечниками (0; 1; 2; 3; 4), что позволяет использовать их для сварки металла толщиной $\delta = 0,8...6$ мм. По конструкции – инжекторные;

3) горелки Г3 – средней мощности. Расход ацетилена – 50...2800 л/ч. Могут комплектоваться наконечниками 1; 2; 3; 4; 5; 6; 7, что позволяет использовать их для сварки широкого диапазона толщин. По конструкции – инжекторные;

4) горелки Г4 – большой мощности. Расход ацетилена – 2800...7000 л/ч. Комплекуются наконечниками 8; 9. Рекомендуются для выполнения уникальных работ по нагреву и сварке массивных изделий. По конструкции – инжекторные. Инжектор расположен в непосредственной близости от мундштука.

К оборудованию для газоснабжения сварочных постов относятся баллоны, редукторы, трубопроводы и шланги.

Баллон для сжатого газа состоит из стального сосуда с толщиной стенок 8 мм. Водяная ёмкость баллонов различна и составляет от 27 до 50 л.

Корпус баллона для сжатого газа изготавливается из цельнотянутых труб, имеет выпуклое дно и в верхней части заканчивается сферической утолщённой горловиной. В горловину ввертывается вентиль для наполнения и выпуска газа из баллона. Для устойчивости баллона на нижней его части приварен башмак, что позволяет держать баллон в вертикальном положении.

Газовая ёмкость баллона $V_{газ}$ для кислорода или другого сжатого газа грубо определяется как

$$V_{газ} = V_{вод} P, \quad (3.6)$$

где $V_{вод}$ – водяной объём баллона, л (при температуре 20 °С);

P – давление газа, атм.

Ацетиленовый баллон при одинаковых размерах конструктивно отличается от кислородного баллона или других газов тем, что он заполнен пористой массой и имеет вентиль иной конструкции. Эти баллоны нагнетаются газом при давлении 18 атм. Баллоны для сжиженных газов изготавливаются сваркой и рассчитаны на различные давления от 7 до 125 атм в зависимости от рода газа.

Газовый объём для ацетиленового баллона определяется по следующей формуле:

$$V_{газ} = V_{вод} P \gamma k, \quad (3.7)$$

где $V_{вод}$ – водяной объём баллона, л (равен 40 л);

P – давление газа (в полном баллоне 16...18 атм);

γ – растворимость ацетилена в ацетоне (при комнатной температуре равна 23 л);

k – коэффициент наполнения баллона ацетоном (0,4).

Вентильная часть всех баллонов закрывается колпаком, защищающим вентиль от повреждений при транспортировке. Вес наполненного ацетиленового баллона – 80...85 кг. На всех баллонах в верхней сферической части отводится неокрашенное место для даты выпуска, ёмкости в литрах, даты испытания и срока следующего испытания с указанием рабочего давления. Ставится клеймо

инспектора и завода-изготовителя.

Вентили баллонов для газов, кроме ацетилена, изготавливаются из латуни. В зависимости от содержания газа вентили отличаются лишь различной величиной и направлением резьбы для присоединения редуктора.

Вентиль ацетиленового баллона изготавливается из стали и не имеет резьбового соединения с редуктором. Устройство вентиля газового баллона представлено на рисунке 3.2.

Шланги (рукава) предназначены для присоединения горелок и резаков к источникам газопитания. Они изготавливаются из гибких резиноканей и бывают трех типов: I – для ацетилена под рабочим давлением не более 0,6 МПа; II – для жидкостей (керосина, бензина), изготавливаются из бензиностойкой резины, рассчитаны на давление до 0,6 МПа; III – для подачи кислорода под рабочим давлением до 1,5 МПа. Рукава выпускают с внутренним диаметром 6, 9, 12 и 16 мм. Они подбираются по диаметру ниппеля горелки или резака.

В цехах с большим потреблением кислорода или ацетилена могут быть проложены трубопроводы для этих газов. При давлениях до 6,4 МПа надземные кислородные трубопроводы изготавливаются из стальных труб. При больших давлениях применяют трубы из меди или латуни. Трубопроводы для ацетилена изготавливаются из стальных труб, обычно бесшовных. Сварные трубы допускается использовать только на участках низкого давления (от генератора до водяного затвора). Трубопроводы окрашиваются, как и баллоны: для кислорода – в голубой цвет; для ацетилена – в белый.

Газовые редукторы служат для понижения давления газа, поступающего из баллона к потребителю и поддержания постоянства его расхода и давления.

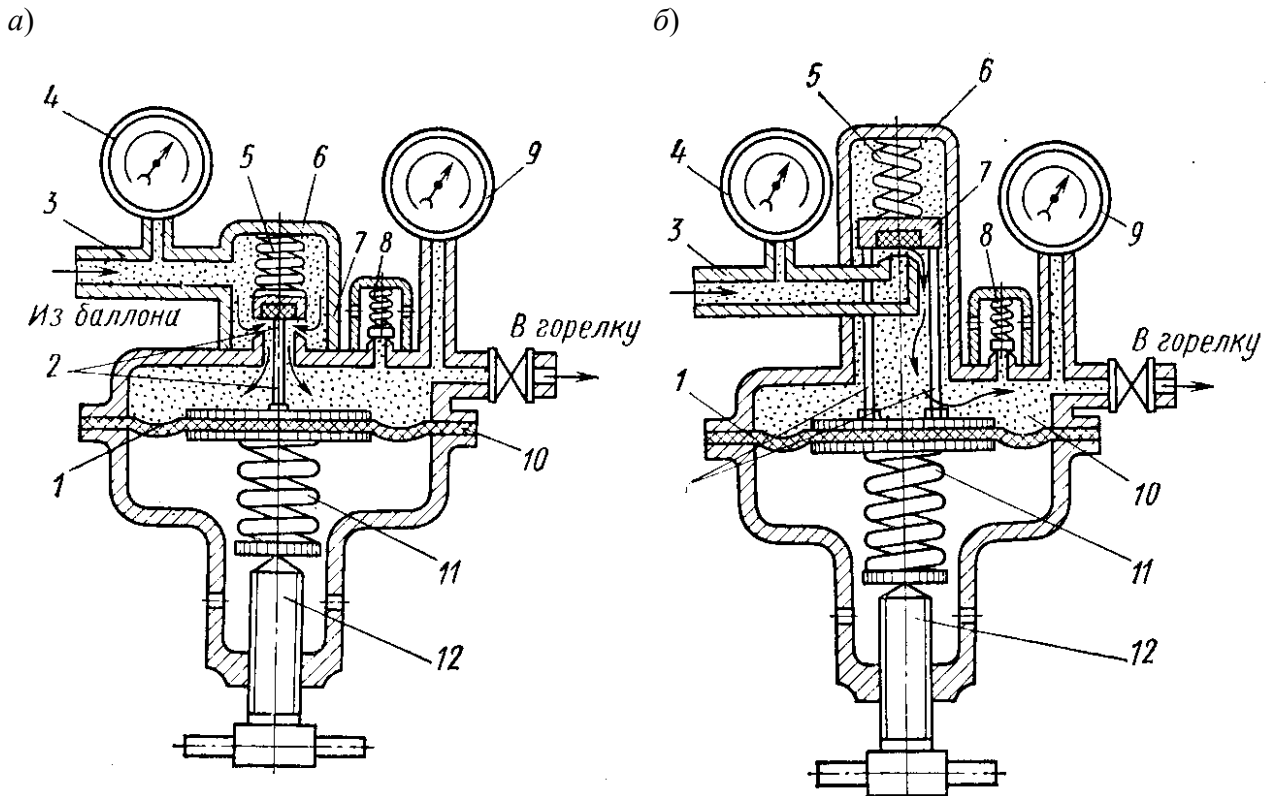
По принципу работы редукторы бывают прямого и обратного действия. По виду газа – кислородные, ацетиленовые, углекислотные, аргоновые, пропановые и др. На практике наиболее распространены кислородные редукторы, которыми могут оснащаться также баллоны с аргоном, углекислым газом, азотом. Ацетиленовые и пропановые редукторы предназначены только для этих газов.

Принципиальные схемы редукторов обратного (а) и прямого (б) действия приведены на рисунке 3.2.

Для понижения давления газа используется процесс дросселирования (изменения давления) сжатого газа с помощью редуцирующего клапана. Для поддержания постоянным давления газа после клапана служит гибкая мембрана, которая с одной стороны находится под давлением газа после клапана (рабочего давления), а с другой – под действием усилия главной регулирующей пружины.

При изменении давления газа в рабочей камере редуктора мембрана деформируется в соответствующую сторону, увеличивая или уменьшая площадь проходного сечения редуцирующего клапана, что, в свою очередь, приводит к уменьшению или увеличению степени дросселирования давления газа. При уменьшении проходного сечения клапана расход газа уменьшается, а степень дросселирования возрастает, при увеличении сечения – наоборот.

В редукторе прямого действия давление газа до редуцирования действует под клапан, стремясь его открыть, а в редукторах обратного действия – на клапан, стремясь его закрыть.



1 – мембрана; 2 – передаточный диск со штифтами; 3 – штуцер впуска газа; 4 – манометр высокого давления; 5 – вспомогательная пружина; 6 – камера высокого давления; 7 – редуцирующий клапан; 8 – предохранительный клапан; 9 – манометр низкого (рабочего) давления; 10 – камера низкого давления; 11 – главная нажимная пружина; 12 – регулирующий винт

Рисунок 3.2 – Устройство и схема работы однокамерного редуктора

Наибольшее применение получили редукторы обратного действия, т. к. они более компактны и проще по конструкции. Наиболее распространенными кислородными редукторами являются редукторы типа БКО, пропановыми – типа БПО, ацетиленовыми – БАО, водородными – БВО, метановыми – БМО. Все редукторы, кроме пропановых, комплектуются двумя манометрами. Пропановые – одним, контролирующим рабочее давление.

3.2 Оборудование, приборы и материалы

- 1 Сварочный пост для газовой сварки.
- 2 Баллоны с кислородом и ацетиленом.
- 3 Экспериментальные образцы.
- 4 Присадочные прутки.
- 5 Набор слесарного инструмента.
- 6 Набор измерительного инструмента.

3.3 Порядок проведения работы

- 1 Подготовить экспериментальные образцы.
- 2 Проверить исправность оборудования и целостность шлангов.
- 3 Выполнить сварку левым и правым способами экспериментальных образцов.
- 4 Сделать выводы о проделанной работе.

3.4 Содержание отчета

- 1 Цель работы.
- 2 Краткие теоретические сведения.
- 3 Краткая характеристика результатов экспериментов.
- 4 Выводы по работе.

Контрольные вопросы

- 1 Каковы основные преимущества и недостатки газовой сварки?
- 2 Какие горючие газы используются при сварке?
- 3 Поясните устройство и принцип работы газовой горелки.
- 4 Поясните устройство и принцип работы газового редуктора прямого и обратного действия.
- 5 Чем отличаются правый и левый способы сварки? Каковы преимущества и недостатки каждого из них? Из чего следует исходить при выборе способа сварки (правый или левый)?
- 6 Какова область применения газовой сварки?

4 Лабораторная работа № 10. Изучение технологии роботизированной дуговой сварки в защитных газах с применением технологического робота Fanuc AM 100 IC/7L со сварочной комплектацией FRONIUS TRS 3200

Цель работы: изучить особенности технологии сварки с применением системы управляемого переноса электродного металла CMT (Cold Metal Transfer) FRONIUS.

4.1 Общие теоретические сведения

Важными направлениями совершенствования технологий дуговой сварки являются снижение разбрызгивания электродного металла, минимизация деформаций сварных соединений, особенно при сварке тонколистовых материалов, и повышение производительности процесса.

Одной из революционных технологий, повлиявших на развитие технологий

дуговой сварки и расширяющей области её эффективного применения, является технология СМТ (Cold Metal Transfer), разработанная компанией Fronius. Эта технология известна также в буквальном переводе как технология сварки с «холодным переносом металла».

Применение такой технологии относится к области переноса электродного металла короткими замыканиями, т. к. в этом случае процесс лучше всего контролируется системами цифрового управления источником питания. Но, вместе с тем, в отличие от традиционной технологии существенно снижается тепловложение в основной металл при сварке. Это обусловлено снижением значения силы сварочного тока в момент короткого замыкания и касания капли поверхности сварочной ванны фактически до нуля (ток полностью отключается), синхронизированного с реверсивным движением проволоки в обратном направлении, что вызывает появление эффекта «стряхивания» капли в расплавленный металл ванны за счет силы инерции и массы самой капли (рисунок 4.1). Затем значение силы сварочного тока вновь возрастает до заданного значения, что способствует горению дуги необходимой мощности, а проволока вновь продолжает движение в направлении свариваемого изделия. Так как основное количество брызг при сварке образуется, как правило, при отделении капли от сварочной проволоки из-за перегрева и взрыва перемычки жидкого металла, обладающей малым сечением и большим кратковременным сопротивлением, то в случае применения технологии СМТ в связи с уменьшением значения силы тока взрыва перемычки и выброса большого количества расплавленного металла удастся избежать. Кроме того, выключение тока в момент перехода капли металла в сварочную ванну способствует снижению тепловложения в основной металл, что благоприятно сказывается на уменьшении деформаций изделия.

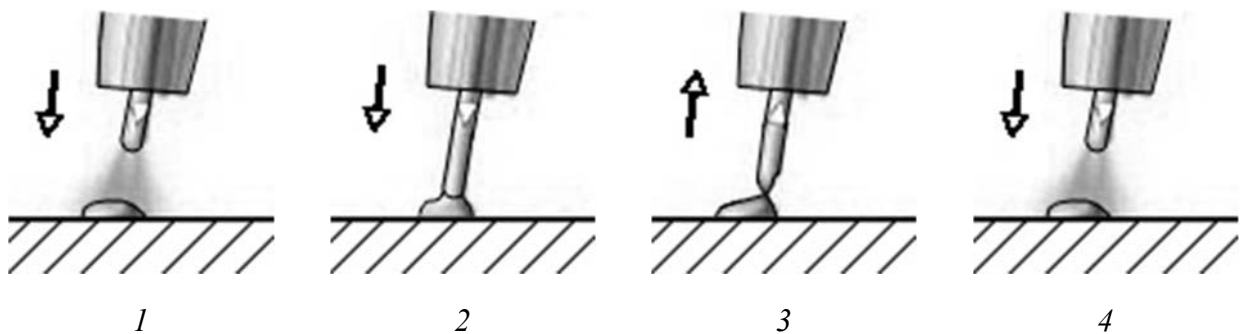


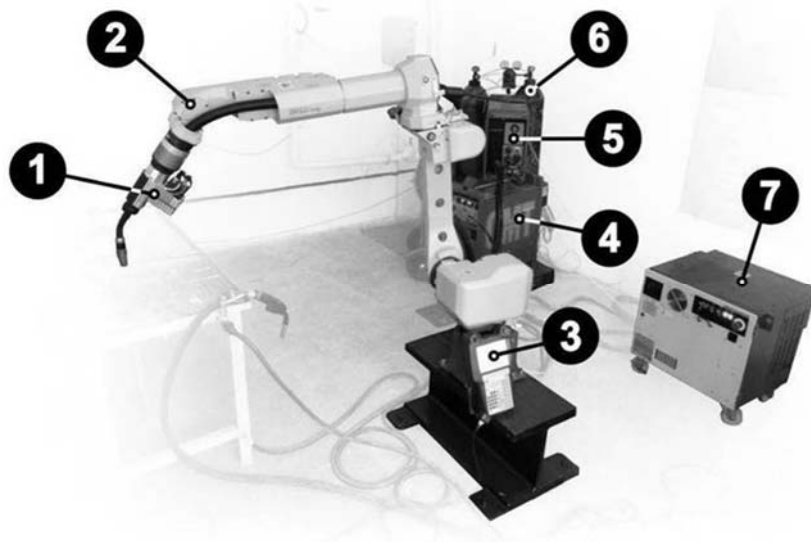
Рисунок 4.1 – Установка для сварки плавлением с использованием технологии СМТ

Ключевым механизмом реализации такой технологии является система управления источником питания. Это обусловлено необходимостью синхронизации реверсивных движений проволоки с процессом образования капель расплавленного электродного металла и их переходами в сварочную ванну. В момент короткого замыкания система реагирует на падение напряжения и снижает значение силы сварочного тока до минимума, параллельно подавая импульс на механизм подачи проволоки.

Для реализации режима переноса металла в конструкцию СМТ-установки

включены специальные компоненты (рисунок 4.2).

С одной стороны, расположены два блока подачи проволоки, которые управляются в цифровом режиме. Передний блок Robacta Drive CMT обеспечивает пульсацию проволоки с частотой до 70 раз в 1 с (рисунок 4.3). Задний блок VR 7000 CMT служит для подачи проволоки.



1 – интегрированная сварочная горелка; 2 – сварочный робот-манипулятор; 3 – пульт управления роботом; 4 – источник питания сварочного оборудования; 5 – механизм подачи сварочной проволоки; 6 – баллон с защитным газом (аргон) 7 – источник питания и блок управления роботом

Рисунок 4.2 – Установка для сварки плавлением с использованием технологии CMT



Рисунок 4.3 – Интегрированная сварочная горелка с подающим приводом реверсивно-подачи проволоки Robacta Drive CMT

Передний блок Robacta Drive CMT оснащен безредукторным приводом – высокодинамичным серводвигателем переменного тока, обеспечивающим точную

подачу проволоки и постоянное давление прижима. В отличие от традиционных систем, кабель-шланговый пакет горелки может быстро отсоединиться от блока привода и не требует повторной настройки TSP (Tool Center Point).

С другой стороны, между двумя блоками привода устанавливается проволочный буфер, который обеспечивает независимую работу блоков и служит в качестве дополнительного накопителя проволоки. Такая схема позволяет подавать проволоку почти без усилий. Проволочный буфер желательно установить на балансире или на третьей оси робота.

При такой схеме реализации процесса переноса металла достигается еще целый ряд преимуществ, таких как: плавный старт; стабильное горение дуги при низких значениях сварочного тока; высокая устойчивость сварочной ванны при сварке в вертикальном и потолочном положениях; равномерное и правильное формирование сварного шва; получение обратного формирования шва без использования подкладок.

Эффективность применения СМТ-процесса при наплавке связана с тем, что за счет низкой температуры сварочной ванны перемешивание основного и электродного металла значительно меньше, чем при наплавке с применением классического MIG/MAG-оборудования. При этом изменения металлургической структуры, химического состава, а следовательно, и эксплуатационных свойств наплавленного слоя минимальны. Это позволяет осуществлять наплавку меньшего количества слоев и в некоторых случаях отказаться от использования буферных или промежуточных слоев. Таким образом, сокращение длительности операции наплавки и расхода проволоки может достигать 50 %.

Гибкость СМТ-установок обеспечивается за счет модульной компоновки. Оборудование позволяет выполнять сварку не только по системе СМТ, но и по стандартной технологии MIG/MAG или сварки в импульсном режиме. Кроме того, экономия достигается за счет отсутствия потерь подачи защитного газа к сварочной горелке, автоматического отключения блока охлаждения, низкого потребления мощности на холостом ходу.

Основные области применения СМТ-сварки – это автомобильная, аэрокосмическая промышленность, изготовление металлических емкостей и порталных металлоконструкций, энергетического оборудования – котельных агрегатов, теплообменников – производство комплектующих и т. д.

В системах СМТ основные узлы оборудования обмениваются информацией о реверсивной подаче проволоки по высокоскоростной шине данных. Это обеспечивает возможность выполнения сварочных циклов с частотой до 100 Гц. Благодаря методике переключения полярности становятся возможными два новых варианта технологии СМТ – СМТ Advanced и СМТ Advanced Pulse. В фазе процесса с положительной полярностью на электроде (фаза EP) осуществляется наиболее эффективное тепловложение в основной материал (независимо от варианта процесса).

В фазе с отрицательной полярностью на электроде (фаза EN) производительность наплавки регулируется в зависимости от тепловложения. На данном этапе тепловложение гораздо ниже, чем в фазе EP, однако производительность наплавки такая же. По причине меньшей плотности линии переноса, силы

отрыва капли в фазе EN влияния не имеют. Вследствие этого капля, образуемая на конце электрода, имеет существенно больший размер.

Количество чередующихся циклов с положительной и отрицательной полярностью электрода может быть задано пользователем произвольно. Положительные фазы влияют, главным образом, на глубину проплавления. Отрицательные фазы значительно увеличивают производительность наплавки при неизменном уровне тепловложения. Таким образом, отрицательный проволочный электрод требует значительно меньшего сварочного тока и напряжения для наплавки аналогичного количества металла. Переключение полярности между двумя фазами процесса осуществляется при возникновении короткого замыкания. Дуга в этот момент отсутствует, поскольку присадочный металл контактирует со сварочной ванной. Поэтому в момент переключения полярности гарантируется очень высокая стабильность процесса. Благодаря технологии CMT Advanced впервые удалось добиться повышенной производительности наплавки при постоянно низком тепловложении и/или постоянной производительности наплавки при пониженном, по сравнению с обычной технологией CMT, тепловложении. В результате могут быть заварены даже большие зазоры между деталями из тонкого и ультратонкого листового металла. Регулирование тепловложения, обеспечиваемое за счет переключений цикла, в значительной степени оптимизирует контроль за сварочной ванной. Поскольку в обеих фазах процесса перенос металла осуществляется при коротком замыкании, то необходимые ранее для переключения фазы инициализации больше не нужны.

В начале фазы EN-CMT зажигание дуги происходит при коротком замыкании электрода с отрицательной полярностью. При постоянной длине дуги мощность замыкания на дополнительной проволоке гораздо выше мощности в последующей фазе EP-CMT.

Размер капли незадолго до начала короткого замыкания четко отражает влияние полярности на производительность наплавки. В отрицательной фазе процесса размер капли и, соответственно, производительность наплавки значительно увеличиваются. Для достижения аналогичного размера капли на электроде с положительной полярностью потребуются значительно более высокий сварочный ток. При амплитуде тока, соответствующей амплитуде тока в отрицательной фазе, пинч-эффект электрода с положительной полярностью намного выше. Поэтому силы отрыва капли стимулируют отделение капли, препятствуя дальнейшему нарастанию производительности наплавки. Количество циклов CMT с электродами отрицательной полярности может быть задано пользователем таким образом, чтобы добиться нужной производительности наплавки в соответствии с производственными условиями. После завершения заданного количества циклов полярность сварочного тока инвертируется (при циклическом коротком замыкании), что и является основным нововведением. Для традиционных технологий AC-MIG (сварка плавящимся электродом в среде защитных газов с переменным сварочным током) характерна высокая нестабильность при переключении фаз. Технология CMT Advanced полностью устраняет данную проблему, поскольку переключение полярности выполняется

в течение определенной фазы короткого замыкания. После изменения полярности система управления СМТ отводит проволочный электрод из сварочной ванны и включает дугу с положительной полярностью. В фазе ER-СМТ точка контакта дуги на конце проволоки имеет малые размеры, т. е. дуга проникает в заготовку с повышенной интенсивностью. Кроме того, тепловложение в основной материал существенно выше, чем в фазе EN-СМТ. После достижения заданной длины дуги устройство подачи проволоки возобновляет подачу в направлении сварочной ванны. После завершения заданного пользователем количества циклов с положительной полярностью полярность снова переключается в процессе короткого замыкания.

Если рассмотреть сварные швы, выполненные с применением технологий СМТ и СМТ Advanced в аналогичных условиях, нетрудно заметить, что производительность наплавки в случае применения технологии СМТ Advanced значительно выше.

4.2 Оборудование, приборы и материалы

- 1 Сварочный полуавтомат Fronius TransPuls Synergic 3200 с роботом Fanuc и системой СМТ.
- 2 Комплект ручного инструмента.
- 3 Весы.
- 4 Перчатки, комплект спецодежды.
- 5 Образцы тонколистового металла для сварки.

4.3 Порядок проведения работы

1 Подготовить два комплекта выданных образцов в виде пластин тонколистового материала к сварке. Зачистить кромки свариваемых деталей при помощи абразивных материалов с использованием шлифовальной машинки на ширину 20 мм в обе стороны. Проверить качество подготовки поверхностей, в случае необходимости исправить имеющиеся дефекты.

2 Осуществить прихватку деталей (для лучшего формирования сварного соединения необходимо использовать выводные планки, на которых происходит зажигание дуги и окончание процесса сварки). Тип сварного соединения – С2. Зазор отрегулировать равномерным по величине согласно ГОСТ 14771–76.

3 Взвесить прихваченные заготовки и определить их массу до сварки. Данные занести в отчет.

4 Изучить порядок настройки значений параметра режима сварки. Произвести настройку робота для выполнения прямолинейного шва вдоль кромок свариваемых деталей.

5 Выполнить сварку соединений с использованием системы СМТ и традиционной технологии. В процессе сварки необходимо зафиксировать время сварки и скорость подачи проволоки.

6 Рассчитать массу расплавленного металла через объем расплавленной проволоки (зная время сварки и скорость подачи проволоки, его можно

определить). Её плотность принять равной $7,8 \text{ г/см}^3$.

7 Взвесить на весах сваренные соединения. Разность в массе деталей до сварки и после неё будет являться массой наплавленного металла. Разницей между массами наплавленного металла и расплавленного металла будет являться масса потерь на разбрызгивание и угар. Определить коэффициент потерь через отношение

$$\psi = \frac{G_n - G_p}{G_p} \cdot 100,$$

где G_p – масса расплавленного металла, г;

G_n – масса наплавленного металла, г;

ψ – коэффициент потерь электродного металла, %.

8 Проанализировать величину деформаций деталей после сварки. Сделать соответствующие выводы и занести информацию в отчет.

4.4 Содержание отчета

- 1 Цель работы.
- 2 Оборудование и материалы.
- 3 Таблица с данными.
- 4 Выводы по работе.

Контрольные вопросы

- 1 Каков принцип работы системы СМТ?
- 2 Преимущества и недостатки технологии СМТ. Области её эффективного применения.
- 3 Принцип работы системы СМТ Advanced. Основные отличия и преимущества.
- 4 Состав и основные узлы установки для роботизированной сварки.

5 Лабораторная работа № 11. Изучение устройства и технического обслуживания электростанции для выполнения сварочных работ

Цель работы: изучить устройство и техническое обслуживание генераторной установки; выполнить сварочные операции с использованием установки.

5.1 Общие теоретические сведения

Основные компоненты электростанции представлены на рисунке 5.1.

Синхронный генератор жестко соединен с двигателем. Весь блок установлен на жесткую раму с виброгасителями, что позволяет обеспечить низкий уровень вибрации. Питание подается через брызго- и влагозащищенную розетку

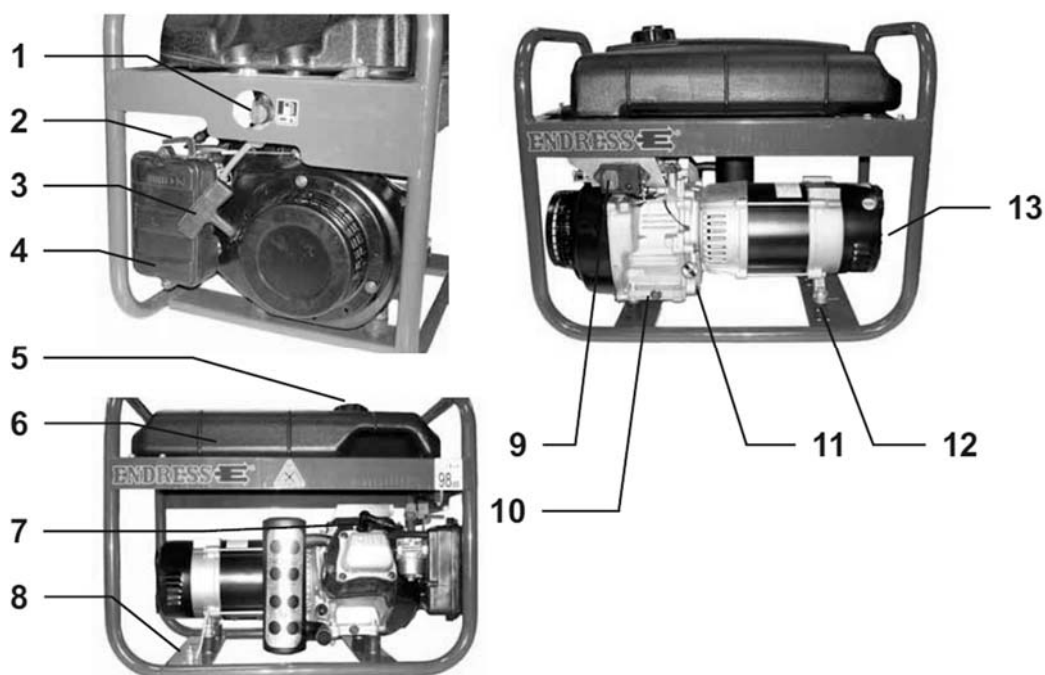
с заземлением 230 В/50 Гц. Напряжение электростанции контролируется числом оборотов двигателя через встроенный регулятор напряжения. Электростанция разработана для мобильного использования одним или несколькими потребителями электроэнергии. Заземление электростанции осуществляется при помощи отдельного кабеля, который должен быть соединен с соответствующим контуром заземления.

Перед транспортировкой установки необходимо:

- 1) выключить электростанцию;
- 2) дать электростанции полностью остыть;
- 3) закрыть топливный кран.

Переноска электростанции:

- 1) возьмите электростанцию за ручки или раму;
- 2) поднимите электростанцию;
- 3) перенесите электростанцию на место эксплуатации;
- 4) установите электростанцию;
- 5) отпустите ручки.



1 – топливный кран; 2 – рукоятка управления воздушной заслонкой карбюратора; 3 – пусковой трос электростанции; 4 – воздушный фильтр; 5 – крышка бака; 6 – топливный бак; 7 – токоведущий провод свечи зажигания; 8 – болт заземления; 9 – переключатель (вкл./выкл.); 10 – маслосливная пробка; 11 – масляный щуп; 12 – антивибрационный демпфер; 13 – сетевая розетка с заземлением

Рисунок 5.1 – Основные компоненты электростанции

Для заправки бака топливом необходимо:

- 1) установить топливный кран в положение Close;
- 2) открутить крышку и вставить воронку в горловину бака;

3) залить топливо, убрать воронку и закрутить крышку бака.

Электростанция всегда поставляется без масла. Если уровень масла слишком мал, будет невозможно запустить электростанцию.

Перед заливкой моторного масла необходимо:

- 1) отключить электростанцию;
- 2) дождаться охлаждения электростанции.

Использование не того типа масла приводит к поломке двигателя.

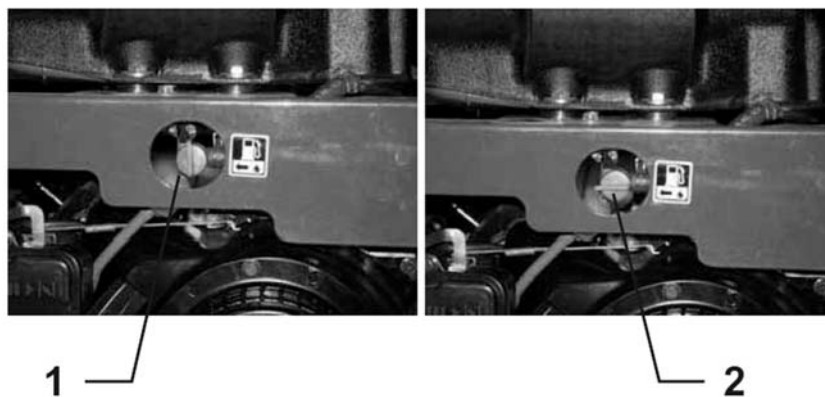
Заливка моторного масла:

- 1) выкрутите масляный щуп;
- 2) вставьте воронку в горловину;
- 3) залейте масло до края горловины (0,5...1,2 л в зависимости от модели);
- 4) уберите воронку;
- 5) закрутите щуп и выкрутите его обратно (масло должно быть до верхней метки на щупе). Повторите процедуру заливки, если уровень недостаточен.

Перед запуском необходимо сделать следующее:

- 1) проверить соблюдение всех норм электробезопасности;
- 2) проверить наличие топлива в баке;
- 3) проверить, достаточно ли масла;
- 4) убедиться в достаточном доступе воздуха к месту эксплуатации;
- 5) проверить, отключены и отсоединены ли все потребители.

Положение топливного крана при закрытом и открытом баке электростанции изображено на рисунке 5.2.



1 – топливный кран закрыт; 2 – топливный кран открыт

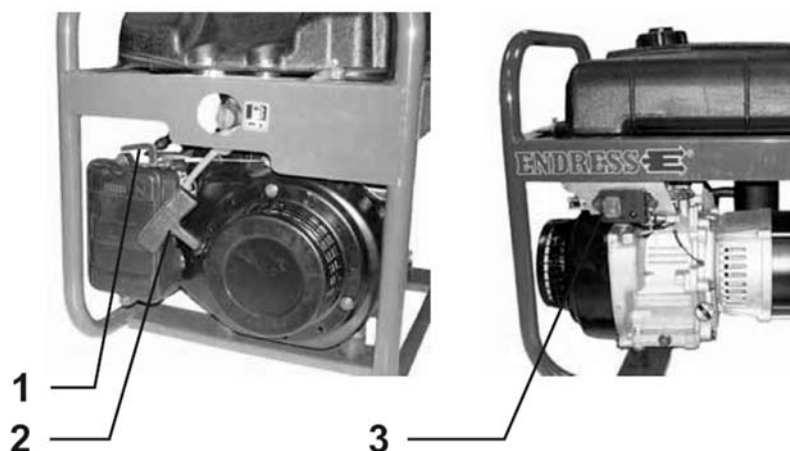
Рисунок 5.2 – Положение топливного крана при закрытом и открытом баке электростанции

Запуск электростанции представлен на рисунке 5.3.

Запуск электростанции:

- 1) установите воздушную заслонку так, чтобы была видна надпись AIR FILTER (при запуске холодного двигателя);
- 2) установите переключатель в положение ON;
- 3) возьмите ручку троса и резко, но без рывков, потяните трос. Упритесь одной рукой на электростанцию, а другой тяните за трос;

- 4) двигатель запущен;
- 5) установите воздушную заслонку в первоначальное положение.



1 – воздушная заслонка карбюратора; 2 – трос стартера; 3 – переключатель (положение ON)

Рисунок 5.3 – Пусковые элементы электростанции

Выключение электростанции:

- 1) отсоедините от электростанции все потребители;
- 2) дайте двигателю поработать несколько минут;
- 3) установите переключатель 1 в положение OFF (см. рисунок 5.4);
- 4) установите топливный кран 2 в положение Closed (см. рисунок 5.4);
- 5) дайте электростанции остыть.

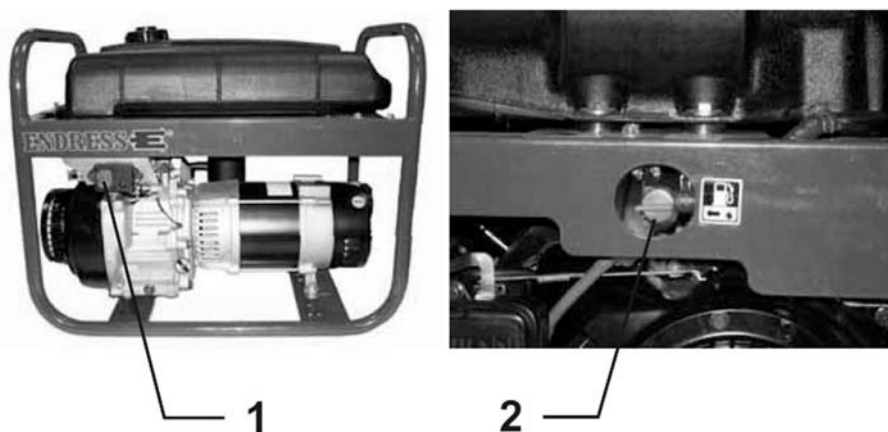


Рисунок 5.4 – Порядок выключения установки

Неисправности и их устранение (таблица 5.1).

Если возникшую неисправность не удастся устранить описанными в таблице мерами, то следует обратиться к авторизованному сервисному персоналу, предварительно отключив электростанцию.

Таблица 5.1 – Возможные неисправности и пути их устранения

Неисправность	Возможная причина	Устранение
На выходе нет электричества	Обороты двигателя слишком низкие	Отрегулировать число оборотов
	Разрыв или короткое замыкание кабельного соединения	Почистить кабельное соединение или подключить заново
	Неисправный конденсатор	Заменить конденсатор
	Ротор или обмотки статора разомкнуты или коротко замкнуты	Проверить сопротивление обмотки. Обратиться в сервисный центр
	Разомкнут выпрямитель	Проверить выпрямитель, при необходимости заменить
Низкое напряжение при нулевой нагрузке	Обороты двигателя слишком низкие	Отрегулировать число оборотов
	Разомкнут выпрямитель	Проверить выпрямитель, при необходимости заменить
	Неисправный конденсатор	Заменить конденсатор
	Ротор или обмотки статора разомкнуты или коротко замкнуты	Проверить сопротивление обмотки. Обратиться в сервисный центр
	Размагничен генератор	Обратиться в сервисный центр
Высокое напряжение при нулевой нагрузке	Неисправный конденсатор	Заменить конденсатор
	Обороты двигателя слишком высокие	Отрегулировать число оборотов
	Разомкнут выпрямитель	Проверить выпрямитель, при необходимости заменить
	Обороты двигателя при полной нагрузке слишком низкие	Отрегулировать число оборотов
	Слишком большая нагрузка	Уменьшить нагрузку
Нестабильное напряжение	Загрязнено, повреждено ржавчиной или разомкнуто кабельное соединение	Все кабельные соединения проверить, почистить и подключить заново
	Неравномерная нагрузка	Снять всю нагрузку, затем подключить по одной заново, чтобы определить, какие из потребителей вызывают неисправность
Повышенный уровень шума	Ослаблены болты на генераторе или двигателе	Затянуть болты
	Короткое замыкание поля генератора на поле нагрузки	Обратиться в сервисный центр
	Дефект подшипника	Обратиться в сервисный центр
Двигатель не запускается	Нет топлива	Проверить наличие топлива
	Топливный кран закрыт	Открыть топливный кран
	Выключатель в положение «Выкл»	Перевести в положение «Вкл»
	Провод наконечника свечи зажигания загрязнен или имеет несоответствующее отверстие	Почистить наконечник. Отрегулировать отверстие, при необходимости заменить
	Нет компрессии	Обратиться в сервисный центр

5.2 Оборудование, приборы и материалы

- 1 Генераторная установка.
- 2 Комплект ручного инструмента.
- 3 Весы.
- 4 Перчатки, комплект спецодежды.
- 5 Образцы тонколистового металла для сварки.
- 6 Сварочный источник питания для ручной дуговой сварки.

5.3 Порядок проведения работы

1 Подготовить комплект выданных образцов в виде пластин тонколистового материала к сварке. Зачистить кромки свариваемых деталей при помощи абразивных материалов с использованием шлифовальной машинки на ширину 20 мм в обе стороны. Проверить качество подготовки поверхностей, в случае необходимости исправить имеющиеся дефекты.

2 Осуществить сварку деталей с использованием в качестве источника питания сварочного оборудования генераторную установку.

3 Повторить сварку с использованием различных значений параметров режима.

5.4 Содержание отчета

- 1 Цель работы.
- 2 Оборудование и материалы.
- 3 Краткая характеристика результатов работы и выводы.

Контрольные вопросы

- 1 Каков принцип работы генераторной установки?
- 2 Преимущества и недостатки сварки с использованием генераторной установки.
- 3 Основные узлы установки и их назначение.

6 Лабораторная работа № 12. Исследование факторов, влияющих на расход электроэнергии при ручной дуговой сварке

Цель работы: изучить факторы, влияющие на расход электроэнергии при сварке.

6.1 Общие теоретические сведения

Сварочное производство является существенным потребителем электрической энергии. Правильная организация электросварочных работ, повышение квалификации сварщиков, обучение их методам экономии электроэнергии – важные факторы экономики сварочного производства. При ручной дуговой сварке покрытыми электродами затраты на электроэнергию составляют до 15 % стоимости сварочных работ.

Организационно-технические мероприятия по экономии электроэнергии можно разделить на две группы: технологические и энергетические. Причем наибольшие возможности экономии электроэнергии имеются в технологии сварки и только 25 %...30 % дают энергетические мероприятия.

К основным технологическим мероприятиям можно отнести совершенствование технологии сварки, применение высокопроизводительных электродов, строгое соблюдение заданных режимов сварки, уменьшение объема наплавленного металла.

Технология ручной дуговой сварки постоянно совершенствуется, улучшаются сварочно-технологические свойства электродов, механизмируются вспомогательные операции. Разрабатываются и применяются высокопроизводительные электроды с повышенным коэффициентом наплавки, за счет чего снижается расход электроэнергии на 1 кг наплавленного металла.

В строительном производстве ручная сварка применяется порой в трудных условиях, при сравнительно более низкой квалификации сварщиков. Все это зачастую приводит к нерациональному расходу электроэнергии из-за нарушения нормальных режимов сварки. Поэтому на строительных площадках требуется строгий контроль за соблюдением заданных режимов сварки. Существенную экономию электроэнергии дает уменьшение объема наплавленного в сварные швы металла. Это достигается уменьшением площади поперечного сечения шва при использовании рациональной разделки свариваемых кромок, применением прерывистых швов (где это возможно).

К основным энергетическим мероприятиям относятся: правильный выбор рода тока, использование более экономичных источников питания, ограничение продолжительности холостого хода источника питания, повышение коэффициента мощности источников питания.

При ручной сварке на переменном токе расход электроэнергии в 1,5–2,5 раза меньше, чем при сварке на постоянном токе. Удельный расход электроэнергии на 1 кг наплавленного металла составляет: на переменном токе – 3,5 (кВт·ч)/кг; на постоянном токе при использовании сварочных преобразователей: одно-

постоявая сварка – 5...6 (кВт·ч)/кг, многопостоявая сварка – 8...9 (кВт·ч)/кг.

Использование сварочных выпрямителей вместо сварочных преобразователей снижает удельный расход электроэнергии при сварке постоянным током за счет более высокого КПД и меньших потерь холостого хода выпрямителей. Таким образом, широкое использование для ручной сварки переменного тока, перевод ее с постоянного тока на переменный, где это возможно по технологическим условиям, существенно снижает удельный расход электроэнергии. Особенно перспективно с позиций экономии электроэнергии внедрение в практику сварочного производства многопостоявой ручной сварки на переменном токе.

Как показывает практика, в процессе ручной сварки в условиях строительного производства источники питания в течение рабочего дня значительную часть времени находятся в режиме холостого хода. Этого нельзя допускать, при перерывах в работе сварщики обязаны отключать источники питания от электрической сети.

Для повышения коэффициента мощности источников питания их необходимо загружать как можно полнее. Недопустимо использование источников питания с большим запасом мощности. Как показывает опыт, для ручной сварки при правильной организации работ в большинстве случаев вполне достаточно использование источников питания на номинальный ток 250, 315 А. Другим способом повышения коэффициента мощности является использование сварочных трансформаторов с встроенными статическими конденсаторами, компенсирующими реактивную мощность.

Для приближенной оценки расхода электроэнергии используется следующая зависимость:

$$P_{эл} = \frac{I_{св} U_{д} t_{о}}{\eta},$$

где $I_{св}$ – сила сварочного тока, А;

$U_{д}$ – напряжение на дуге, В;

$t_{о}$ – основное время сварки, ч;

η – КПД источника питания.

6.2 Оборудование, приборы и материалы

1 Пост для механизированной сварки в защитных газах или ручной дуговой сварки покрытыми плавящимися электродами.

2 Перчатки, комплект спецодежды.

3 Образцы тонколистового металла для сварки.

6.3 Порядок проведения работы

1 Подготовить комплект выданных образцов в виде пластин тонколистового материала к сварке. Зачистить кромки свариваемых деталей при помощи абразивных материалов с использованием шлифовальной машинки на ши-

рину 20 мм в обе стороны. Проверить качество подготовки поверхностей, в случае необходимости исправить имеющиеся дефекты.

- 2 Осуществить сварку деталей.
- 3 Рассчитать затраты электроэнергии.

6.4 Содержание отчета

- 1 Цель работы.
- 2 Оборудование и материалы.
- 3 Краткая характеристика результатов работы и выводы.

Контрольные вопросы

- 1 Какие факторы влияют на расход электроэнергии в условиях дуговой сварки покрытыми плавящимися электродами?
- 2 Какие факторы влияют на расход электроэнергии в условиях дуговой сварки в защитных газах?

7 Правила техники безопасности при проведении лабораторных работ

Организация лабораторных экспериментов должна проводиться в соответствии с ССБТ ГОСТ 12.4.113–82 *Работы учебные лабораторные. Общие требования безопасности.*

При проведении лабораторных экспериментов должно быть устранено или доведено до безопасных значений величин действие опасных и вредных производственных факторов по ГОСТ 12.0.003–74.

Оборудование, применяемое в учебных лабораториях, должно соответствовать требованиям ГОСТ 12.2.003–74 и ГОСТ 12.2.049–80.

Температура поверхности оборудования и технологических трубопроводов, к которым возможны прикосновения людей при проведении лабораторных экспериментов, не должна превышать 45 °С. Системы вентиляции и отопления в лабораторном помещении должны обеспечивать параметры микроклимата в соответствии с требованиями ГОСТ 12.1.005–76.

Предельно допустимая концентрация вредных веществ в воздухе рабочей зоны лаборатории не должна превышать значений, указанных в ГОСТ 12.1.005–76.

Допустимые уровни звукового давления в октавных полосах частот, уровни звука и эквивалентные уровни звука в децибелах на рабочих местах в лаборатории должны соответствовать требованиям ГОСТ 12.1.003–76, относящимся к помещениям лабораторий для проведения экспериментальных работ.

Предельно допустимые напряжённость электрической и магнитной составляющих и плотность тока энергии электромагнитного поля радиочастот на

рабочих местах в лаборатории должны соответствовать требованиям ГОСТ 12.1.012–78.

Уровень ионизирующих излучений на рабочих местах в лаборатории по мощности поглощенной дозы не должен превышать $5 \cdot 10^{-4}$ Гр/год. Допустимый уровень вибрации на рабочих местах в лаборатории должен соответствовать требованиям ГОСТ 12.1.012–78. Защитные системы (зануление, защитное заземление, защитное отключение, выравнивание потенциала, двойная изоляция, малое напряжение) и мероприятия по защите от поражения электрическим током в лабораториях должны обеспечивать напряжение прикосновения не выше 42 В в помещениях без повышенной опасности и с повышенной опасностью, 12 В – в особо опасных помещениях.

Питание лабораторного электрооборудования должно осуществляться от сети напряжением не более 380 В при частоте 50 Гц. В электроустановках должны быть предусмотрены разделительный трансформатор и защитно-отключающее устройство.

Сопротивление изоляции, токоведущих частей электроустановок до первого аппарата максимальной токовой защиты должно быть не менее 0,5 МОм, а сопротивление между заземляющим болтом и каждой доступной прикосновению металлической нетоковедущей частью изделия, которая может оказаться под напряжением, – не более 0,1 Ом.

Требования к размещению оборудования и рабочих мест.

Размещение оборудования в помещении лаборатории должно обеспечивать удобство выполнения всех видов исследований и работ.

Планировка помещения лаборатории должна обеспечивать освещение рабочих мест исследователей естественным светом.

Размещение средств отображения информации должно обеспечивать свободное восприятие общей сигнальной информации в интерьере лаборатории.

Геометрические размеры зоны досягаемости моторного поля на рабочих местах в лаборатории определяются требованиями ГОСТ 12.2.032–78 (для положения сидя) и ГОСТ 12.2.033–78 (для положения стоя).

Геометрические размеры оптимальной зоны информационного поля для размещения общих средств отображения информации в лаборатории должны быть: площадь зоны – 4,5 м²; высота верхней границы зоны от пола – 2,5 м; ширина зоны – 3,0 м; высота нижней границы зоны от пола – 1,0 м.

8 Действия на случай возникновения загорания, пожара

Каждый обнаруживший пожар или загорание обязан:

- немедленно обесточить помещение;
- немедленно сообщить о пожаре по телефону 101;
- немедленно сообщить о пожаре администрации;
- приступить к тушению очага пожара имеющимися на рабочем месте средствами пожаротушения (огнетушитель, кошма, песок и т. д.);

- при тушении электроустановок огнетушителями не подходить ближе одного метра до очага горения;

- тушение вертикальных конструкций производить сверху вниз.

Студент, находящийся в лаборатории, при получении сообщения об эвакуации обязан:

- немедленно прекратить занятие;

- быстро и без паники в сопровождении преподавателя, проводящего занятие, покинуть здание в безопасное место, пройти переключку у данного преподавателя и ждать последующих указаний;

- сохранять выдержку и хладнокровие, не допускать паники.

Студент, оставшийся во время пожара в лаборатории, обязан:

- прежде чем открыть дверь лаборатории, потрогать ее руками. Если она нагрелась, не открывать ее, иначе огонь проникнет в помещение;

- при возможности покинуть помещение через окно; оказавшись на верхнем этаже, заткнуть щели подручными средствами, чтобы дым не проникнул в помещение лаборатории;

- сообщить о своем местонахождении (по телефону или привлекая внимание с помощью рук и криков о помощи).

9 Действия на случай других аварийных ситуаций

При возникновении в рабочей зоне проведения лабораторной работы опасных условий труда (появление запаха гари и дыма, повышенное тепловыделение от оборудования, повышенный уровень шума при его работе, неисправность заземления, загорание материалов и оборудования, прекращение подачи электроэнергии, появление запаха газа и т. п.) необходимо немедленно прекратить работу, выключить оборудование, сообщить о происшествии преподавателю.

При несчастном случае необходимо быстро принять меры по предотвращению воздействия травмирующих факторов на потерпевшего, оказанию первой помощи пострадавшему, вызову на место происшествия медицинских работников или доставке потерпевшего в организацию здравоохранения. Сообщить о происшествии ответственному лицу за безопасное производство работ, обеспечить до начала расследования сохранность обстановки, если это не представляет опасности для жизни и здоровья людей.

При поражении электрическим током необходимо освободить пострадавшего от действия тока (выключить рубильник, перерубить провод, оттянуть или отбросить его сухой палкой, шестом). Не прикасаться к пострадавшему, пока он находится под действием тока. Доврачебную помощь оказывать сразу после прекращения воздействия электрического тока. Если пострадавший находится в бессознательном состоянии, то немедленно приступить к массажу сердца и искусственному дыханию до прибытия врача. Одновременно с этим применяются нашатырный спирт, растирание и согревание.

Список литературы

1 **Патон, Б. Е.** Технология электрической сварки металлов и сплавов плавлением / Б. Е. Патон. – Москва : Машиностроение, 1974. – 664 с.

2 **Куликов, В. П.** Технология сварки плавлением и термической резки: учебник / В. П. Куликов. – Минск: Новое знание; Москва: ИНФРА-М, 2016. – 463 с.: ил.

3 **Ерохин, А. А.** Основы сварки плавлением. Физико-химические закономерности / А. А. Ерохин. – Москва : Машиностроение, 1973. – 448 с.

4 **Волченко, В. Н.** Сварка и свариваемые материалы / В. Н. Волченко. – Москва : Металлургия, 1991. – 528 с.