

С.А. Павлюц, М.Ф. Пашкевич

ИССЛЕДОВАНИЕ РАБОТОСПОСОБНОСТИ ОСЦИЛЛИРУЮЩЕГО ВЫГЛАЖИВАТЕЛЯ ОТВЕРСТИЙ

*Белорусско-Российский университет
Могилев, Беларусь*

Прогрессивным направлением в технологии обработки поверхностным пластическим деформированием является интенсификация процесса за счет использования энергии принудительных колебаний инструмента. Усложнение траектории движения деформирующих элементов приводит к улучшению качественных показателей обработанных поверхностей. При этом требуемые шероховатость и упрочнение достигаются при меньших усилиях воздействия на обрабатываемую поверхность, что позволяет вести обработку нежестких заготовок.

Обработка поверхностей вращения без подачи инструмента вдоль оси заготовки возможна при осциллирующем движении деформирующих эле-

ментов со сравнительно большими амплитудами осцилляции и выполнении условия фазового смещения осциллирующих траекторий этих элементов за каждый последующий оборот заготовки.

В соответствии с этим условием предлагается новый способ ППД, который реализован в инструменте — многоэлементном осциллирующем выглаживателе отверстий (рис. 1). Условие фазового смещения траекторий деформирующих элементов за каждый последующий оборот заготовки достигается за счет модифицирования вращения заготовки, осуществляемого инструментом.

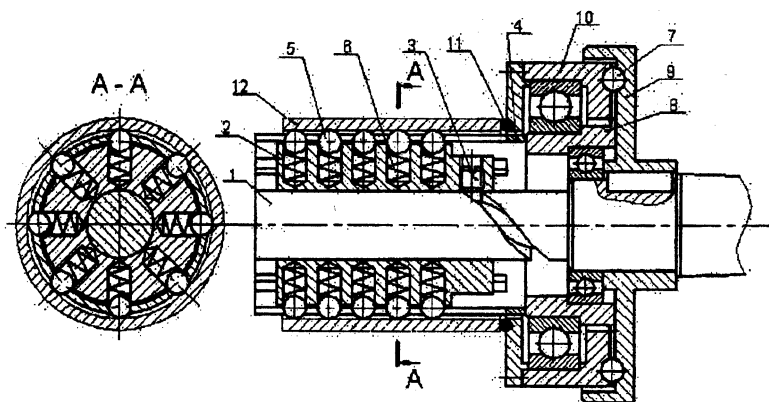


Рис. 1. Конструктивная схема инструмента

При обработке заготовке 12 сообщают вращение со скоростью главного рабочего движения. Вращающий момент от заготовки к ведущему звену 10 планетарного шарикового механизма передается посредством фрикционного кольца 11. Модифицированная частота вращения сообщается ведомому звену 8 планетарного механизма и жестко связанному с ним сепаратору 4 деформирующего узла инструмента. Частота вращения сепаратора 4 отличается от частоты вращения заготовки и определяется передаточным отношением планетарного механизма. В продольных пазах сепаратора 4 установлены деформирующие шарики 5, частично утопленные в радиальных отверстиях направляющей втулки 2. Установленные в радиальных отверстиях направляющей втулки 2 пружины 6 обеспечивают силовое взаимодействие с обрабатываемой поверхностью. Направляющая втулка 2 вращается с частотой вращения сепаратора 4, а палец 3 сообщает втулке осциллирующее движение, перемещаясь при вращении втулки по пазовому кулачку неподвиж-

ной оправки 1 инструмента. Таким образом, сепаратор 4 при обработке заготовки вращается совместно с шариками 5, а шарики, в свою очередь, совершают совместно с направляющей втулкой 2 осциллирующее движение вдоль образующей заготовки, производя выглаживание ее поверхности.

В зависимости от передаточного отношения планетарного механизма и вида траектории пазового кулачка следы деформирующего элемента на обрабатываемой поверхности образуют сетку (рис. 2), состоящую из участков периодической кривой, имеющих фазовое смещение друг относительно друга за каждый оборот заготовки.

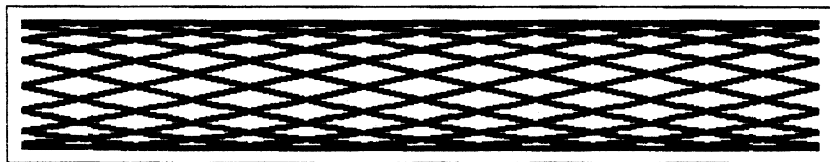


Рис. 2. Развертка сетки следов от одного деформирующего элемента (7 периодов осцилляции за 20 оборотов заготовки)

В соответствии с рис. 1 был изготовлен инструмент для обработки заготовок с диаметром отверстия 80 мм. Инструмент, вследствие возможности радиального перемещения подпружиненных шариков, позволяет обрабатывать отверстия в диапазоне 78...82 мм. Для получения сплошной обработки поверхности заготовки в осциллирующем выглаживателе была использована многоэлементная схема — 8 рядов деформирующих шариков по 5 шариков в каждом ряду. Расстояние между шариками в ряду принято равным амплитуде осцилляции (15 мм), при этом максимальная длина обработки равна 90 мм. В качестве планетарного механизма применена торцовая шариковая передача [1] с передаточным отношением $U=-2,33$.

Выглаживание заготовок производилось на токарном станке 16К20. Втулки из стали 45 закреплялись в трехкулачковом патроне, а инструмент устанавливался в заднюю бабку станка. Выглаживатель вводился в отверстие вращающейся заготовки до соприкосновения ее торца с фрикционным кольцом 11 инструмента. По окончании обработки инструмент выводился из зацепления с заготовкой.

При проведении исследований велась обработка расточенных втулок с исходной шероховатостью $R_a=4,6...5$ мкм. Применение пружин, обеспечивших усилия воздействия деформирующих шариков на обрабатываемую поверхность 80...100 Н, позволило достигнуть величины шероховатости $R_a=0,29...0,3$ мкм. В результате обработки получен рисунок поверхности,

сходный с хонингованием: следы деформирующих шариков образуют сетку и пересекаются под углом примерно 16 градусов.

Несмотря на небольшие скорости обработки (частота вращения шпинделя станка не превышала 100 мин^{-1}) достигнуты высокие показатели производительности. Многоэлементный осциллирующий выглаживатель отверстий позволяет получать указанные результаты обработки с производительностью, превышающей $22000 \text{ мм}^2/\text{мин}$.

ЛИТЕРАТУРА

1. Папкевич М.Ф., Геращенко В.В. Планетарные шариковые и роликовые редукторы и их испытания. — Мн.: БелНИИНТИ, 1992. — 248 с.