

УДК 621.9

ПРОЕКТИРОВАНИЕ ПРИСПОСОБЛЕНИЙ НА ОСНОВЕ ИСПОЛЬЗОВАНИЯ ТЕХНОЛОГИЙ ЭКСПЕРТНЫХ СИСТЕМ

Докт. техн. наук, доц. ПАШКЕВИЧ В. М., МИРОНОВА М. Н.

Белорусско-Российский университет

Технологическая подготовка производства неразрывно связана с необходимостью проектирования и внедрения прогрессивной технологической оснастки, конечная цель которой заключается в обеспечении требуемых точности и качества изготовления деталей. Создание конструкций станочных приспособлений – сложный и трудоемкий процесс, при котором выбор структуры оснастки представляет собой задачу, отличающуюся значительным разнообразием плохо формализуемых целей, и требует использования логической информации. Для решения таких задач можно использовать экспертную систему, знания которой представлены в виде продукционных правил в форме «ЕСЛИ <...>, ТО <...>» [1].

Для решения задачи проектирования станочных приспособлений нами использовалась программная оболочка *Inter*, представляющая собой экспертную систему гибридного типа и позволяющая оперировать лингвистической информацией. Система имеет возможность приобретения знаний на основе диалога с исследователем, реализует механизмы прямого и обратного выводов, поддерживает нечеткую логику на базе коэффициентов уверенности Шортлиффа. Взаимодействуя с оператором, система позволяет осуществлять генерацию и проверку гипотез на основе процедур распознавания в семантическом пространстве описаний, реализует сценарии «Что, если...» и механизм объяснения [2].

Система реализована в среде Windows и интегрирована с популярными приложениями Excel, Statgraphics Plus, Statistica Neural Networks. В качестве языка программирования используется Visual Basic for Application.

Архитектура системы представлена на рис. 1. Система сбора и первичной обработки информации (СОИ) под управлением оператора помещает информацию об объекте (ОД) в базу данных (БД). Интеллектуальный интерпретатор данных (ИИД) проводит их первичную оценку и на основе ее выбирает требуемые правила из базы процедур и тестов (БИТ), а также необходимую для данного случая процедуру.

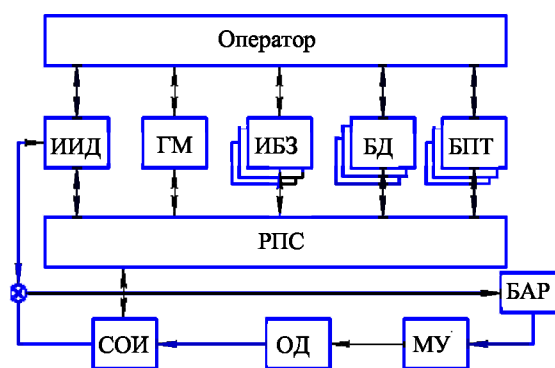


Рис. 1. Архитектура гибридной интеллектуальной системы *Inter*

Полученная после первичной обработки информация размещается в рабочем поле системы (РПС), реализующем механизм «доски объявлений». К этим данным имеют произвольный доступ или доступ под управлением ИИД (оператора) следующие структурные части системы: иерархическая база знаний (ИБЗ) и главное меню системы (ГМ), включающее блок рассуждений (машину вывода); редактор базы знаний и гипотез; блок проверки гипотез; блок иерархической декомпозиции объекта, а также блок моделирования объекта. Результат

совместной работы этих частей над общим полем данных интерпретируется ИИД и с помощью блока адаптивных рассуждений (БАР) и механизма управления (МУ) реализует управление объектом.

База знаний экспертной системы содержит логическую информацию, хранящуюся в форме продукционных правил. Правила в системе представлены в виде структуры:

ЕСЛИ PUN:=PUS, ТО PVN:=PVS,

где PUN – имя переменной условия; PUS – значение переменной условия; PVN – имя переменной вывода; PVS – значение переменной вывода.

В системе процесс ввода правил полностью автоматизирован, так как она самостоятельно осуществляет размещение в рабочем поле переменных условий и вывода, формирование их списков, а также хранение их значений по специально отведенным для этой цели адресам. При этом по умолчанию в правиле могут содержаться до пяти условий и до пяти выводов. Более сложные правила вводятся на основе их декомпозиции. Ниже приведен пример правила системы, предназначенного для выбора силового механизма станочного приспособления (рис. 2): если привод – немеханизированный, контакт зажимного устройства с деталью – постоянный, зажимное устройство – комбинированное, время срабатывания силового механизма – да, то зажимной механизм – рычажно-эксцентриковый.

стоянный, время срабатывания силового механизма – минимальное, зажимное устройство – комбинированное, то зажимной механизм является рычажно-эксцентриковым.

Задача поиска структурных элементов станочных приспособлений в системе разбивается на две подзадачи: выбора установочных элементов и выбора силовых механизмов приспособления.

Каждой подзадаче соответствует свой набор правил, представляющий собой отдельные базы знаний. Таким образом, пространство поиска структурных элементов станочных приспособлений в системе представлено иерархией пространств, где каждая подзадача решается в своем подпространстве.

Для выбора схемы базирования с помощью системы *Inter* была создана база знаний «Установка», а для выбора зажимных элементов и силовых приводов станочных приспособлений – база знаний «Силовые механизмы». Базы оперируют широким набором переменных условий и включают 93 правила.

При построении базы знаний «Установка» учитывались размеры заготовки, тип и точность ее базовых поверхностей, стабильность сил закрепления, а также точность установки заготовки в приспособлении.

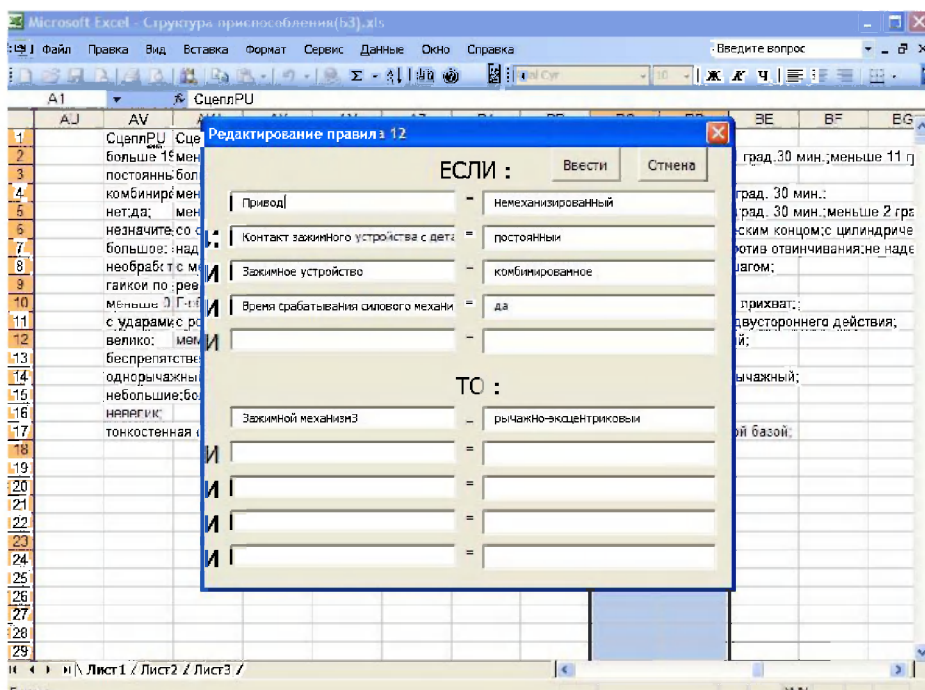


Рис. 2. Пример правила интеллектуальной системы *Inter*

На основе анализа особенностей и условий применения различных установочных элементов станочных приспособлений для правил базы знаний «Установка» были выделены следующие переменные условия: тип базовых поверхностей заготовки, ее размеры и точность, величины сил резания, точность центрирования, толщина заготовки, допуск плоскостности ее базовой поверхности, частота вращения шпинделя при установке по центровым отверстиям, а также величина нагрузки на опоры при базировании заготовки по плоскости (рис. 3).

При построении базы знаний «Силовые механизмы» учитывались характеристики жесткости, надежности зажимных механизмов, их быстродействие, возможность обеспечения стабильности сил закрепления, а также удобства установки заготовки.

На основе анализа условий применения различных зажимных элементов станочных приспособлений для правил базы знаний «Силовые механизмы» были выделены следующие переменные условия: величина силы закрепления заготовки, тип контакта зажимного устройства с деталью, размеры и точность поверхности закрепления заготовки, время срабатывания силового механизма, колебание размеров закрепляемых поверхностей заготовок одной партии, усилие зажима, величина силы резания, ход штока привода, а также тип зажимного устройства.

Рассмотрим пример выбора системой *Inter* структуры станочного приспособления, отвечающего следующим требованиям: сила закрепления заготовки в приспособлении не должна быть менее 195 Н; контакт зажимного устройства с деталью должен быть постоянным; зажимное устройство должно быть комбинированным; время срабатывания силового механизма должно быть минимальным. При этом размеры закрепляемой поверхности заготовок одной партии колеблются значительно, силы резания велики.

Перед началом диалога с оператором система формирует список переменных условий в порядке убывания их важности для получения окончательного вывода. Запрос о значениях этих переменных ведется системой в порядке, определяемом таким списком.

После получения вывода по правилу система заносит в стек вывода имя переменной вывода и ее значение, а также величину коэффициента уверенности вывода. Далее системой снова просматривается база знаний на предмет вхождения полученного вывода в условные части других правил. После очистки стека от переменных вывода система переходит к рассуждениям со следующей переменной из списка переменных условия. После того как данный список будет исчерпан, система выдает сообщение о завершении рассуждений и формирует листинг результатов рассуждений (рис. 4).

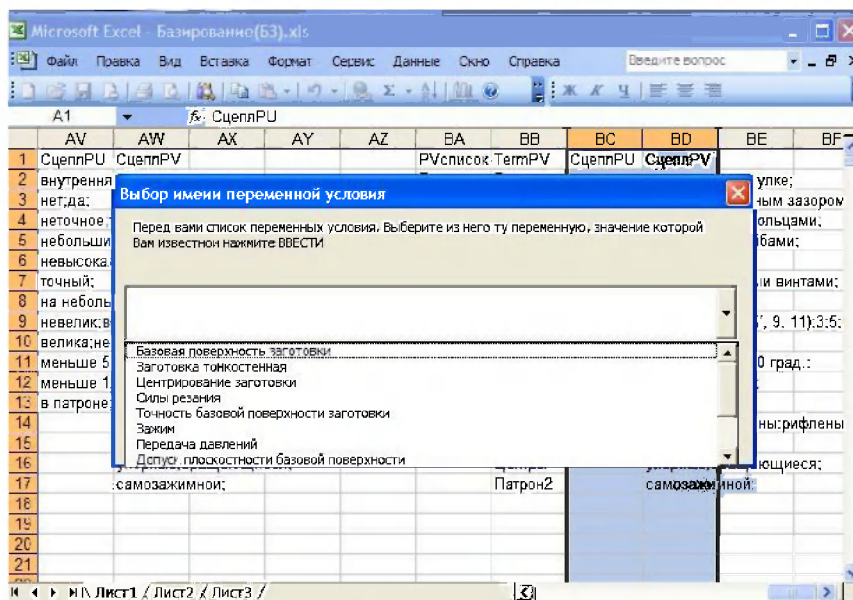


Рис. 3. Переменные условия правил базы знаний «Установка»

	AK	AL	A*	AN
1	Листинг результатов рассуждений :		КУ :	№ правила
2	Привод	механизированный	1	1
3	Зажимной механизм	рычажно-эксцентриковый	1	42
4	Эксцентриковый механизм	криволинейный	1	53
5	Угол подъема (в момент зажима) криволинейного эксцентрика	меньше 8 град. 30 мин.	1	18
6	Механизированный привод	гидравлический	1	38
7				
8				

Рис. 4. Листинг результатов рассуждений

В рассматриваемом примере системой было предложено в качестве структуры станочного приспособления сочетание рычажно-эксцентрикового зажимного механизма с гидравлическим приводом.

Схематически предметная область задачи может быть представлена также в виде так называемого «дерева выводов», которое начиная с первой точки принятия решений ветвится с каждым последующим этапом выбора варианта, пока путь не получит логического завершения (рис. 5). Так, рис. 5 иллюстрирует фраг-

мент дерева выводов, используемого для решения приведенного примера. При этом сформированная системой последовательность логического вывода показана стрелками.

Система *Inter* с базами знаний «Установка» и «Силовые механизмы» может быть использована не только как автономная система проектирования станочных приспособлений, но и как подсистема интегрированной системы автоматизированного проектирования технологической оснастки (рис. 6).

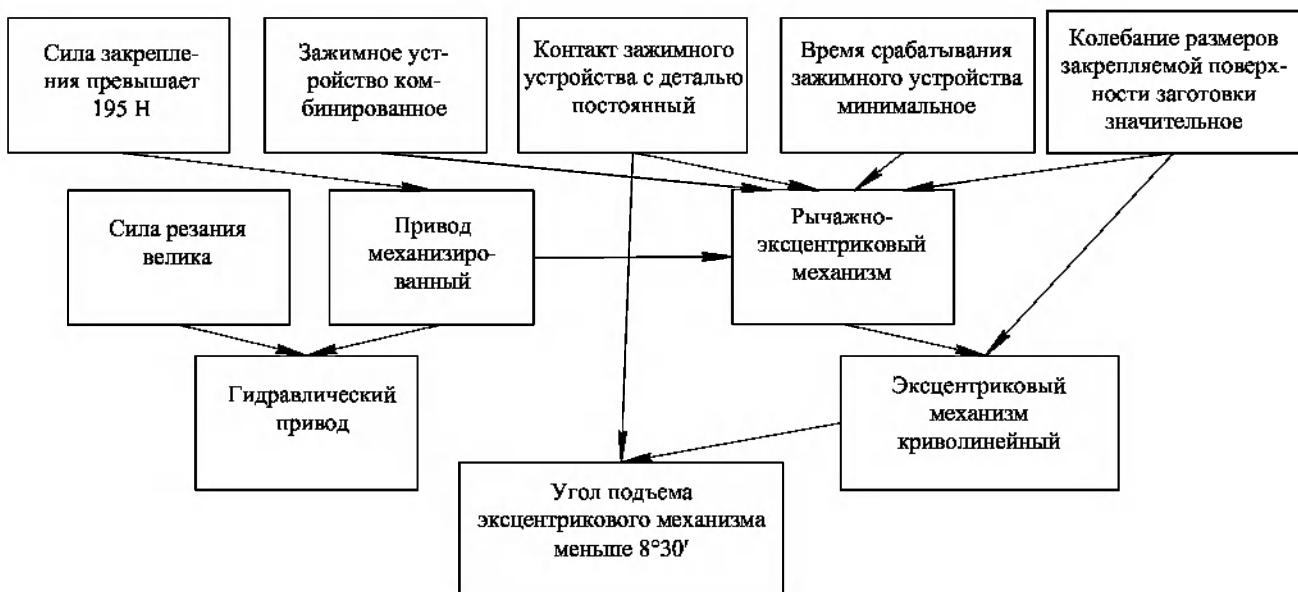


Рис. 5. Фрагмент дерева выводов



Рис. 6. Применение системы *Inter* в интегрированных системах автоматизированного проектирования станочных приспособлений

ВЫВОД

Таким образом, использование гибридной экспертной системы *Inter* с базами знаний «Базирование» и «Силовые механизмы» позволяет осуществлять логический поиск структуры станочных приспособлений, применяемых при обработке деталей машин лезвийным инструментом, на основе информации об условиях применения проектируемого приспособления.

ЛИТЕРАТУРА

1. Гаврилова, Т. А. Базы знаний интеллектуальных систем / Т. А. Гаврилова, В. Ф. Хоросhevский. – СПб.: Питер, 2000. – 384 с.
2. Пашкевич, В. М. Самообучающиеся системы искусственного интеллекта в машиностроении / В. М. Пашкевич, Ж. А. Мрочек. – Могилев: МГТУ, 2003. – 434 с.
3. Технологическая оснастка: учеб. / М. Ф. Пашкевич [и др.]. – Минск: Адукацыя і выхаванне, 2002. – 320 с.

Поступила 29.03.2010