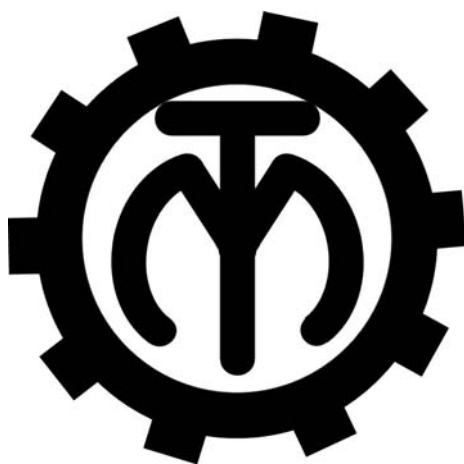


МЕЖГОСУДАРСТВЕННОЕ ОБРАЗОВАТЕЛЬНОЕ УЧРЕЖДЕНИЕ
ВЫСШЕГО ОБРАЗОВАНИЯ
«БЕЛОРУССКО-РОССИЙСКИЙ УНИВЕРСИТЕТ»

Кафедра «Технология машиностроения»

ОСНОВЫ ВЗАИМОЗАМЕНЯЕМОСТИ

*Методические рекомендации к практическим занятиям
для студентов направления подготовки
15.03.06 «Мехатроника и робототехника»
дневной формы обучения*



Могилев 2023

УДК 006.015.3: 621
ББК 30Ц
О75

Рекомендовано к изданию
учебно-методическим отделом
Белорусско-Российского университета

Одобрено кафедрой «Технология машиностроения» «21» февраля 2023 г.,
протокол № 10

Составитель канд. техн. наук, доц. Е. Н. Антонова

Рецензент канд. техн. наук, доц. А. П. Прудников

Методические рекомендации к практическим занятиям предназначены для студентов направления подготовки 15.03.06 «Мехатроника и робототехника» дневной формы обучения по дисциплине «Основы взаимозаменяемости». Содержат краткие теоретические положения, задания, указания по их выполнению, примеры и вопросы для контроля.

Учебное издание

ОСНОВЫ ВЗАИМОЗАМЕНЯЕМОСТИ

Ответственный за выпуск	В. М. Шеменков
Корректор	Т. А. Рыжикова
Компьютерная верстка	Н. П. Полевничая

Подписано в печать .Формат 60×84/16. Бумага офсетная. Гарнитура Таймс.
Печать трафаретная. Усл. печ. л. . Уч.-изд. л. . Тираж 36 экз. Заказ №

Издатель и полиграфическое исполнение:
Межгосударственное образовательное учреждение высшего образования
«Белорусско-Российский университет».
Свидетельство о государственной регистрации издателя,
изготовителя, распространителя печатных изданий
№ 1/156 от 07.03.2019.
Пр-т Мира, 43, 212022, г. Могилев.

© Белорусско-Российский
университет, 2023

Содержание

1 Построение полей допусков	4
2 Расчет и выбор посадок с гарантированным зазором и натягом.....	8
3 Расчет и выбор посадок подшипников качения.....	11
4 Расчет предельных и исполнительных размеров калибров. Выбор универсальных средств измерений.....	15
5 Обозначение шероховатости, допусков формы и взаимного расположения на чертежах.....	21
6 Расчет допусков размеров, входящих в размерные цепи.....	25
7 Допуски цилиндрических зубчатых передач.....	28
8 Обозначения на чертежах резьбовых, шпоночных и шлицевых соединений.....	32
9 Выбор и обозначение посадок в типовых соединениях.....	34
Список литературы.....	36
Приложение А.....	37
Приложение Б. Предельные отклонения и поля допусков для размеров от 1 до 500 мм (ГОСТ 25347–82).....	43

1 Построение полей допусков

Цель работы: научиться строить поля допусков посадок и рассчитывать основные характеристики посадок.

1.1 Краткие теоретические положения

Номинальный размер (d, D) – размер, проставляемый на чертеже, служащий началом отсчета отклонений и определяемый исходя из функционального назначения детали.

Каждый из двух предельных размеров определяют по *отклонениям* от номинального размера. Верхнее отклонение обозначается буквами ES, es , а нижнее – EI, ei . Предельные отклонения выбираются из таблицы ГОСТ 25347–82 (приложение Б) в зависимости от номинального размера, поля допуска и качества точности.

При соединении двух деталей одна из них является *охватываемой*, другая – *охватывающей*. Первая условно называется *валом*, вторая – *отверстием*. Отверстия обозначаются большими буквами (D, TD, H, ES, EI), валы – малыми (d, Td, h, es, ei).

Наибольшие предельные размеры для вала и отверстия соответственно определяются как

$$d_{\max} = d + es; \quad D_{\max} = D + ES. \quad (1.1)$$

Наименьшие предельные размеры для вала и отверстия соответственно рассчитываются как

$$d_{\min} = d + ei; \quad D_{\min} = D + EI. \quad (1.2)$$

Разность между наибольшими и наименьшими предельными размерами или между верхним и нижним отклонением называется *допуском размера* (Td, TD).

Допуски для вала и отверстия

$$Td = d_{\max} - d_{\min} = es - ei; \quad TD = D_{\max} - D_{\min} = ES - EI. \quad (1.3)$$

В единой системе допусков и посадок (ЕСДП) установлено 19 квалитетов точности: $IT01; IT0; IT1; IT2; \dots; IT17$ (самые точные – $IT01$ и $IT0$).

Основное отклонение – одно из двух отклонений, ближайшее к нулевой линии.

Основные отклонения обозначаются буквами латинского алфавита (рисунок 1.1), для валов – $a, b, c, d, e, h, \dots, x, y, z$, для отверстий – $A, B, C, D, CD, E, H, \dots, X, Y, Z$.

На чертеже в *обозначение размера* входит номинальный размер, поле допуска, квалитет точности и два отклонения. Например, отверстие $\varnothing 20F8^{+0,053}_{+0,020}$,

вал $\varnothing 16z8^{(+0,087}_{+0,060)}$. Если одно из отклонений равно нулю, то оно не записывается: $\varnothing 182H8^{(+0,072)}$, $\varnothing 50h7^{(-0,025)}$. Если оба отклонения одинаковые по модулю, то запись выглядит следующим образом: $\varnothing 50j_s7(\pm 0,0125)$. Соединение двух деталей (посадка) обозначается дробью $\varnothing 50 \frac{H7^{(+0,025)}}{f6^{(-0,025}_{+0,041)}}$, или $\varnothing 50 \frac{H7}{f6}$, или $\varnothing 50H7/f6$.

В числителе всегда записывается поле допуска и качество точности отверстия, в знаменателе – поле допуска и качество вала. Примеры графического изображения полей допусков для вала и отверстия показаны на рисунке 1.2.

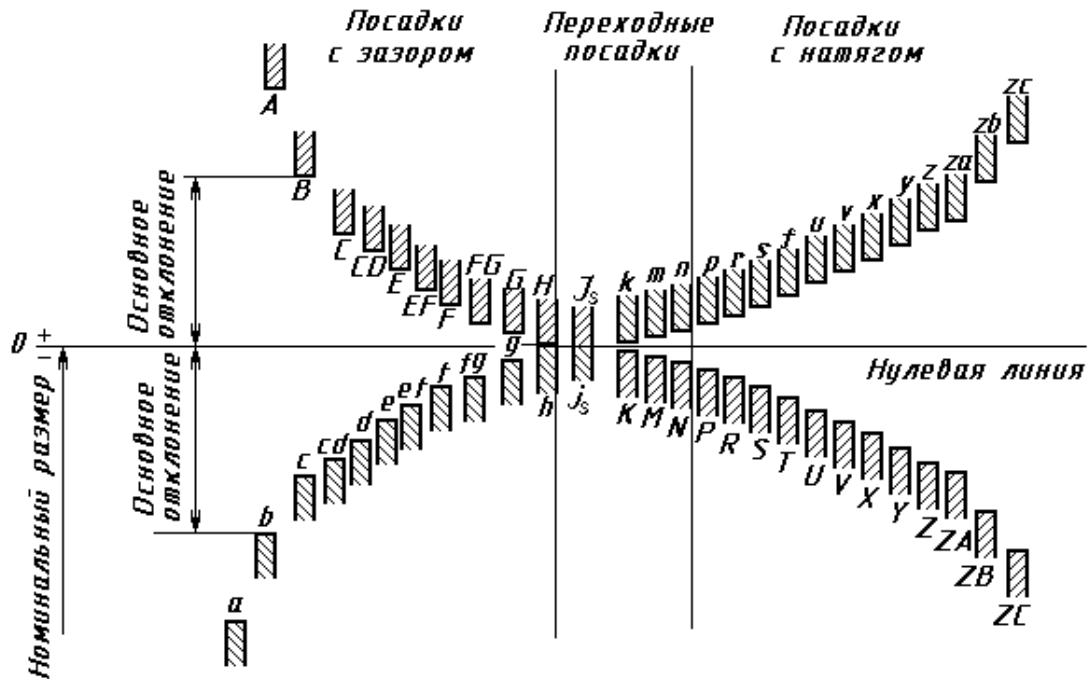
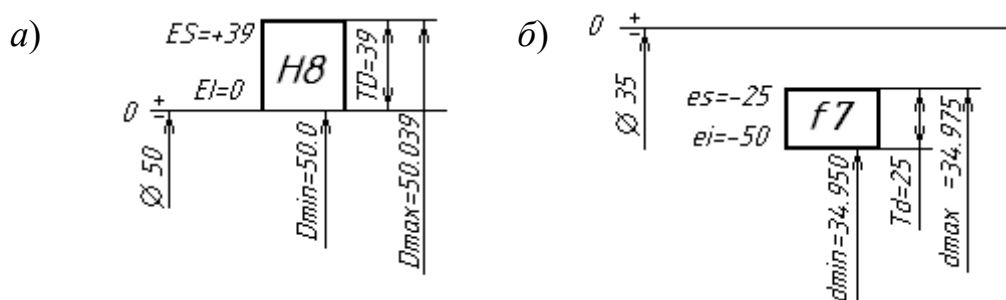


Рисунок 1.1 – Основные отклонения валов и отверстий



a – отверстие; *б* – вал

Рисунок 1.2 – Схемы расположения полей допусков

Посадка – характер соединения двух деталей. Соединение может быть свободным или плотным. Посадки образуются сочетанием полей допусков отверстия и вала. Посадки могут быть с зазором, с натягом и переходные.

В *посадках с зазором* зазор *S* гарантирован, т. е. размер отверстия всегда больше размера вала и поле допуска отверстия располагается выше поля допуска вала. Величина зазора *S* между годными деталями при сборке должна нахо-

даться в пределах от S_{\min} до S_{\max} или быть равной S_{\min} или S_{\max} .

$$S_{\max} = D_{\max} - d_{\min}; \quad S_{\min} = D_{\min} - d_{\max}. \quad (1.4)$$

Допуск посадки с зазором рассчитывается по формуле

$$TS = S_{\max} - S_{\min} = TD + Td. \quad (1.5)$$

В *посадках с натягом* натяг N гарантирован, т. е. размер отверстия всегда меньше размера вала и поле допуска вала располагается выше поля допуска отверстия. Величина натяга N между годными деталями при сборке должна находиться в пределах от N_{\min} до N_{\max} :

$$N_{\max} = d_{\max} - D_{\min}; \quad N_{\min} = d_{\min} - D_{\max}. \quad (1.6)$$

Допуск посадки с натягом рассчитывается по формуле

$$TN = N_{\max} - N_{\min} = TD + Td. \quad (1.7)$$

В *переходных посадках* при сборке деталей возможно получение зазора или натяга, а поля допусков отверстия и вала полностью или частично перекрываются. На схеме полей допусков переходной посадки указывается величина возможного максимального зазора S_{\max} и натяга N_{\max} .

Допуск переходной посадки рассчитывается по формуле

$$TS(N) = S_{\max} + N_{\max}. \quad (1.8)$$

Примеры схем расположения полей допусков переходных посадок приведены на рисунке 1.3.

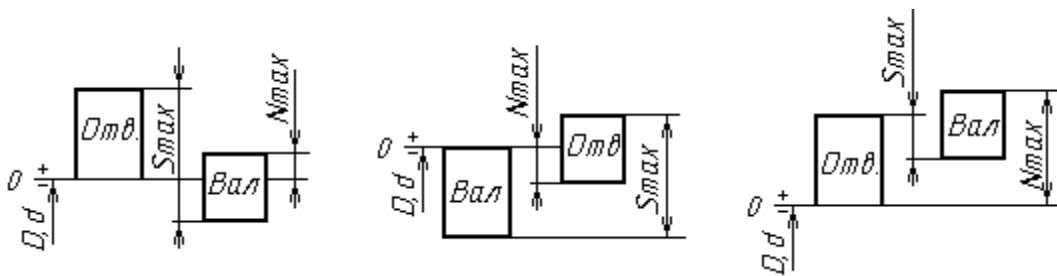


Рисунок 1.3 – Схемы полей допусков переходных посадок

Посадки могут быть образованы в системе отверстия (сочетание основного отверстия H и неосновного вала) и в системе вала (сочетание основного вала h и неосновного отверстия) и могут быть внесистемные.

Примеры полей допусков посадок с натягом и переходной приведены на рисунках 1.4 и 1.5, б.

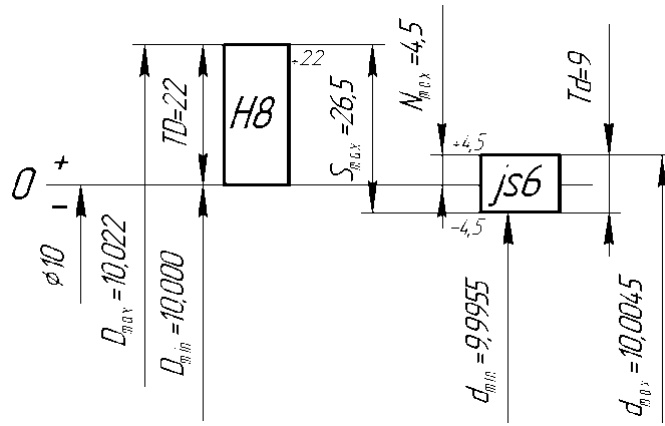
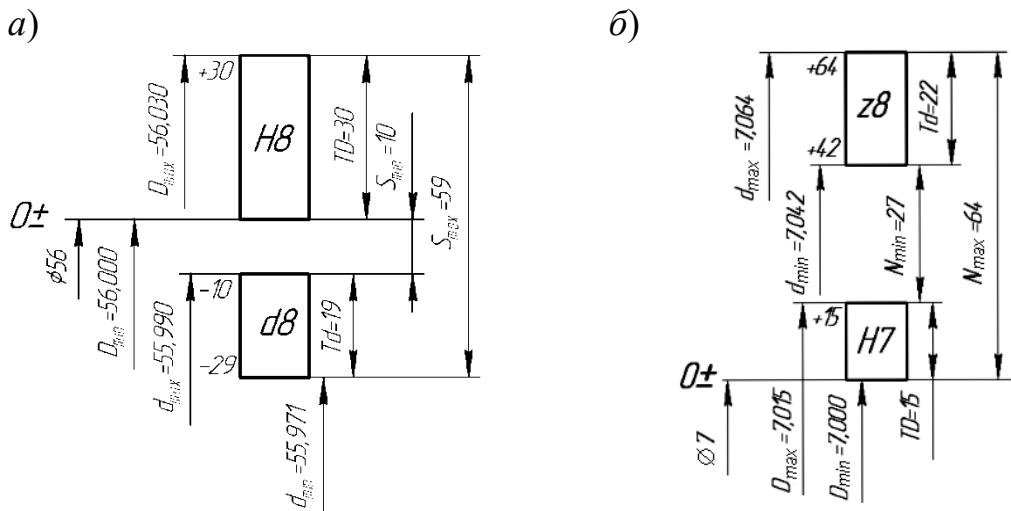


Рисунок 1.4 – Схема расположения полей допусков переходной посадки $\text{Ø}10\text{H}8/\text{js}6$



а – с зазором; б – с натягом

Рисунок 1.5 – Схема расположения полей допусков посадок

Пример – Построить схему расположения полей допусков посадки с зазором $\text{Ø}50\text{H}8/\text{d}8$, на схеме указать предельные размеры, зазоры, допуски вала и отверстия.

Решение

По ГОСТ 25347–82 (приложение Б) выбираем предельные отклонения для вала и отверстия и записываем посадку $\text{Ø}56 \frac{\text{H}8^{(+0,030)}}{\text{d}8^{(-0,010 / -0,029)}}$. По отклонениям строим схему расположения полей (рисунок 1.5, а).

Параметры посадки рассчитываются по формулам (1.1)–(1.4).

Задача. Построить схемы полей допусков заданных посадок. Определить вид посадки (с зазором, натягом, переходная), предельные размеры отверстия и вала, допуски отверстия и вала, предельные зазоры, натяги, допуск посадок. Установить, в какой системе выполнены посадки, являются они основными

или комбинированными. Исходные данные взять из таблицы 1.1.

Таблица 1.1 – Варианты заданий

Вариант	1			2			3			4			5			6		
Диаметр, мм	15	160	190	20	90	180	35	75	50	80	30	100	120	80	20	50	340	35
Посадка	$\frac{G7}{h7}$	$\frac{H8}{u7}$	$\frac{K7}{h6}$	$\frac{H8}{f7}$	$\frac{H8}{x8}$	$\frac{H7}{js7}$	$\frac{E9}{h8}$	$\frac{S7}{h7}$	$\frac{N7}{h7}$	$\frac{H7}{e7}$	$\frac{H7}{t6}$	$\frac{H8}{k7}$	$\frac{F7}{h6}$	$\frac{T7}{h6}$	$\frac{M8}{h7}$	$\frac{H9}{d8}$	$\frac{H8}{z8}$	$\frac{H7}{m7}$

Продолжение таблицы 1.1

Вариант	7			8			9			10			11			12		
Диаметр, мм	180	120	20	190	260	15	260	190	38	120	180	90	340	50	75	18	100	30
Посадка	$\frac{D8}{h8}$	$\frac{R7}{h7}$	$\frac{Js7}{h6}$	$\frac{H8}{c8}$	$\frac{H9}{u7}$	$\frac{H8}{n7}$	$\frac{D9}{h8}$	$\frac{F8}{h7}$	$\frac{N8}{h7}$	$\frac{H7}{h7}$	$\frac{H8}{u8}$	$\frac{H6}{k6}$	$\frac{H9}{f8}$	$\frac{T7}{h7}$	$\frac{K6}{h6}$	$\frac{H8}{d8}$	$\frac{H7}{t6}$	$\frac{H7}{n6}$

Контрольные вопросы

- 1 Что такое допуск, как он обозначается и рассчитывается?
- 2 Что называется номинальным размером, действительным размером?
- 3 Какие виды посадок бывают? Как рассчитать допуск посадок?
- 4 Что такое зазор и натяг, как они рассчитываются?

2 Расчет и выбор посадок с гарантированным зазором и натягом

Цель работы: научиться выбирать стандартные посадки с зазором и натягом по заданным предельным значениям зазоров и натягов.

2.1 Расчет и выбор посадок с зазором

Расчет посадки с зазором сводится к определению двух предельных функциональных зазоров $S_{\min \phi}$ и $S_{\max \phi}$, по которым выбираются стандартные посадки, обеспечивающие нормальную работу соединения. Посадка выбирается из квалитетов 6–9. Причем выполняются следующие условия: $S_{\min \phi} < S_{\min \tau}$; $S_{\max \phi} > S_{\max \tau}$, где $S_{\min \tau}$, $S_{\max \tau}$ – минимальный и максимальный табличные зазоры для выбранной посадки. Оптимальной считается та посадка, которая обеспечивает наибольшую надежность и долговечность соединения, определяемые эксплуатационным допуском. Разность между $S_{\min \phi}$ и $S_{\max \tau}$ называется *запасом на износ*. Полагая, что износ вала и втулки происходит с одинаковой интенсивностью, для них запас на износ делится на 2.

Пример – По рассчитанным предельным значениям зазоров $S_{\min \phi} = 10$ мкм, $S_{\max \phi} = 69$ мкм подобрать стандартную посадку в системе отверстия для соединения с номинальным диаметром 16 мм. Рассчитать запасы на

износ для отверстия и вала. Построить схему полей допусков.

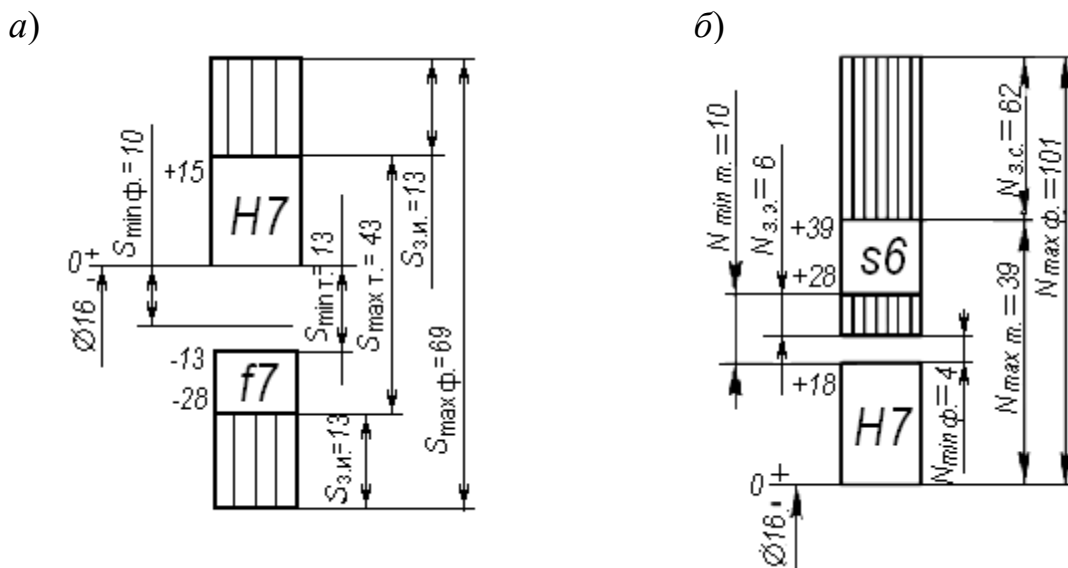
Решение

Строим схему полей допусков. По условию задана система отверстия, поэтому строим поле допуска основного отверстия H . Задаемся качеством точности 7, выписываем из стандарта предельные отклонения для $H7$. Для обеспечения зазора в соединении поле допуска вала должно располагаться ниже поля допуска отверстия, т. е. в данном случае ниже нулевой линии. Строим поле допуска вала. Качеством точности и основным отклонением подбираем по ГОСТ 25347–82, выдерживая условие выбора посадки. Таким условиям удовлетворяет вал с полем допуска и качеством точности $f7$. Запишем выбранную посадку $\varnothing 16 \frac{H7^{(+0,025)}}{f7^{(-0,013}_{+0,028})}$, для которой $S_{\min \phi} \leq S_{\min \tau}$; $10 < 13$ и $S_{\max \tau} < S_{\max \phi}$; $43 < 69$.

Рассчитываем запас на износ:

$$S_{з.и.} = (S_{\max \phi} - S_{\max \tau}) / 2 = (69 - 43) / 2 = 13 \text{ мкм.}$$

Схема расположения полей допусков выбранной посадки с зазором приведена на рисунке 2.1, *a*.



a – с зазором; *б* – с натягом

Рисунок 2.1 – Поля допусков посадок

2.2 Расчет и выбор посадок с натягом

Расчет посадки с натягом сводится к определению двух предельных функциональных натягов $N_{\min \phi}$ и $N_{\max \phi}$, по которым выбираются стандартные посадки, обеспечивающие нормальную работу соединения. Причем выполняются следующие условия: $N_{\min \tau} < N_{\min \phi}$; $N_{\max \tau} < N_{\max \phi}$, где $N_{\min \tau}$, $N_{\max \tau}$ – минимальный

и максимальный табличные натяги для выбранной посадки. Оптимальной считается та посадка, которая обеспечивает наибольшую надежность и долговечность соединения, определяемые запасом на эксплуатацию.

Пример схемы расположения полей допусков посадки с натягом приведен на рисунке 2.1, б.

Запас на сборку определяется по выражению

$$N_{з.с.} = N_{\max \phi} - N_{\max \tau}. \quad (2.1)$$

Запас на эксплуатацию рассчитывается по выражению

$$N_{з.э.} = N_{\min \tau} - N_{\min \phi}. \quad (2.2)$$

Задача 1. По рассчитанным значениям предельных зазоров $S_{\max \phi}$ и $S_{\min \phi}$ подобрать стандартную посадку, построить схему полей допусков, рассчитать запасы на износ для вала и отверстия. Исходные данные взять из таблицы 2.1. Систему посадки определяет преподаватель.

Задача 2. По рассчитанным значениям предельных натягов $N_{\max \phi}$ и $N_{\min \phi}$ подобрать стандартную посадку, построить схему полей допусков, рассчитать запасы на эксплуатацию и сборку. Исходные данные взять из таблицы 2.2.

Таблица 2.1 – Варианты заданий к задаче 1

Вариант	1	2	3	4	5	6	7	8
Диаметр, мм	15	20	35	80	100	50	180	190
$S_{\min \phi}$, МКМ	10	30	65	50	30	40	100	40
$S_{\max \phi}$, МКМ	60	120	170	165	160	110	290	210

Продолжение таблицы 2.1

Вариант	9	10	11	12	13	14	15	16
Диаметр, мм	260	120	340	18	30	75	90	160
$S_{\min \phi}$, МКМ	50	65	190	30	15	50	100	30
$S_{\max \phi}$, МКМ	170	200	440	76	90	140	250	190

Таблица 2.2 – Варианты заданий к задаче 2

Вариант	1	2	3	4	5	6	7	8
Диаметр, мм	160	90	75	30	18	340	120	260
$N_{\min \phi}$, МКМ	110	85	50	6	10	160	84	38
$N_{\max \phi}$, МКМ	260	270	266	78	90	500	276	268

Продолжение таблицы 2.2

Вариант	9	10	11	12	13	14	15	16
Диаметр, мм	190	180	50	100	80	35	20	15
$N_{\min \phi}$, МКМ	50	95	24	20	30	10	8	12
$N_{\max \phi}$, МКМ	246	380	182	116	142	107	93	95

Контрольные вопросы

- 1 Какие условия необходимо выполнить при выборе посадки с зазором?
- 2 Какие запасы следует предусмотреть при выборе посадки с зазором?
- 3 Какие условия нужно выполнить при выборе посадки с натягом?
- 4 Какие запасы необходимо предусмотреть при выборе посадки с натягом?

3 Расчет и выбор посадок подшипников качения

Цель работы: научиться рассчитывать выбирать посадки для установки подшипника на вал и в корпус.

3.1 Классы точности подшипников качения

Подшипники, являясь опорами для подвижных частей, определяют их положение в механизме и несут значительные нагрузки. Точность размеров, формы и взаимного расположения подшипников, шариковых и роликовых радиальных и шариковых радиально-упорных регламентируется ГОСТ 520–89. В зависимости от точности изготовления и сборки для подшипников установлены классы точности, представленные в таблице 3.1.

Таблица 3.1 – Классы точности подшипников качения

Тип подшипника качения	Класс точности						
	0	6x	6	5	4	2	T
Шариковые и роликовые радиальные, шариковые радиально-упорные	+	–	+	+	+	+	+
Упорные и радиально-упорные	+	–	+	+	+	+	+
Роликовые конические	+	+	+	+	+	+	+
<i>Примечание</i> – Самый точный класс – T, самый грубый – 0. По заказу могут быть поставлены подшипники более грубых классов – 8 и 7							

В зависимости от наличия требований по уровню вибрации или других дополнительных технических требований установлены *три категории подшипников* – А, В, С (А – для классов точности 5, 4, 2, T; В – для классов точности 0, 6x, 6, 5; С – для классов точности 8, 7, 0, 6). Для категории С не предъявляют дополнительных требований, установленных для подшипников категорий А и В.

Выбор посадок для подшипников качения зависит от характера нагружения колец. Согласно ГОСТ 3325–85 различают *три вида нагружения* колец подшипников: циркулярное, местное и колебательное.

Внутреннее кольцо подшипника, установленное на вращающийся вал, является *циркуляционно* нагруженным, а наружное кольцо, установленное в неподвижный корпус, испытывает местное нагружение.

Поле допуска посадочной поверхности внутреннего кольца согласно

ГОСТ 3325–85 обозначается прописной буквой L и цифрой, определяющей класс точности подшипника ($L0, L6, L5, L4, L2$), поле допуска наружного кольца – строчной буквой l и цифрой, определяющей класс точности подшипника ($l0, l6, l5, l4, l2$).

В зависимости от класса точности подшипника назначается точность посадочных поверхностей вала и отверстия корпуса (таблица 3.2).

Таблица 3.2 – Точность посадочных поверхностей подшипников качения

Класс точности подшипника	Квалитет точности вала IT	Квалитет точности корпуса IT
0 или 6х или 6	6	7
5 или 4	5	6
2 или Т	4	5

На рисунке 3.1 показаны поля допусков классов точности подшипника 0 и 6 в зависимости от условий работы (вида нагружения колец).

Для *колебательного нагружения* используются посадки для внутреннего кольца $L0/js6; L6/js6$ и для наружного кольца $J_s7/l0; J_s7/l6$.

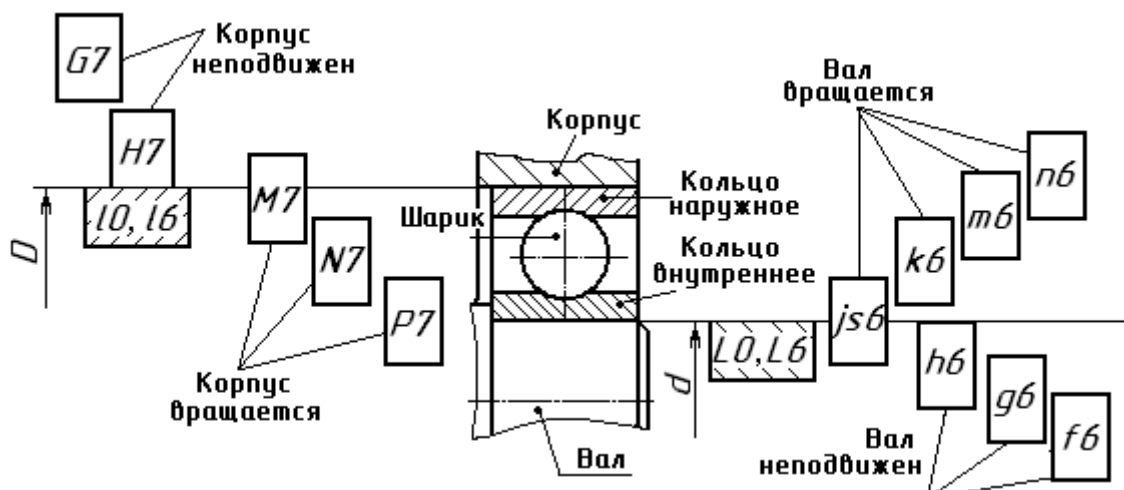


Рисунок 3.1 – Посадки подшипников качения классов точности 0 и 6

3.2 Расчет и выбор посадок для установки подшипника качения на вал и в корпус

Внутренние кольца подшипников редуктора испытывают циркулярное нагружение и должны сопрягаться с посадочными поверхностями валов по посадкам с натягом. В этом случае посадка может быть выбрана по интенсивности радиальной нагрузки P_R на посадочную поверхность, допускаемые значения которой приведены в таблице А.3, или по минимальному расчетному натягу.

Интенсивность нагрузки рассчитывается по формуле

$$P_R = \frac{R \cdot k_1 \cdot k_2 \cdot k_3}{B - 2r}, \quad (3.1)$$

где R – радиальная нагрузка на опору, Н;

k_1 – динамический коэффициент посадки (при перегрузках до 150 % $k_1 = 1$);

k_2 – коэффициент, учитывающий степень ослабления натяга при полом вале (при сплошном вале $k_2 = 1$);

k_3 – коэффициент неравномерности распределения радиальной нагрузки между рядами роликов двухрядных конических роликоподшипников или между сдвоенными шарикоподшипниками при наличии осевой нагрузки на опору (для однорядных несдвоенных подшипников $k_3 = 1$);

B – ширина кольца подшипника, мм;

r – радиус фаски кольца, мм.

Наружные кольца подшипников редуктора испытывают местное нагружение и устанавливаются в корпус с некоторым зазором. Рекомендации по выбору полей допусков для отверстий корпусов под наружные кольца подшипников приведены в таблице А.7.

Пример – Определить виды нагружения колец подшипника. Рассчитать и выбрать посадки для установки подшипника на вал и в корпус.

Исходные данные: подшипник легкой серии № 210, радиальная нагрузка $R = 8000$ Н; класс точности подшипника – 0; вал вращается, вал сплошной, корпус массивный; нагрузка умеренная, перегрузки не превышают 150 %.

Решение

Из ГОСТ 8338–85 (таблица А.2) по номеру подшипника выписываем его параметры: $D = 90$ мм, $d = 50$ мм, $B = 20$ мм, $r = 2$ мм.

Так как в изделии вращается вал, внутреннее кольцо подшипника является циркуляционно нагруженным, наружное кольцо соединяется с неподвижным корпусом и испытывает местное нагружение, следовательно, внутреннее кольцо должно соединяться с валом по посадке с натягом, наружное с отверстием в корпусе – с небольшим зазором.

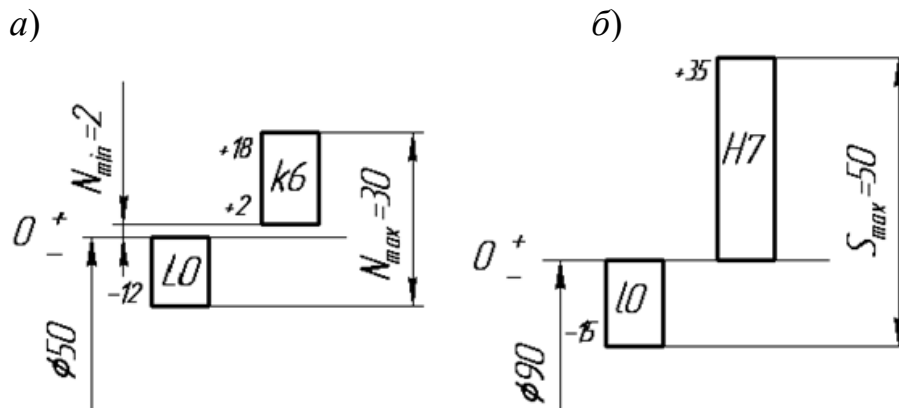
Посадку внутреннего кольца подшипника выбираем по интенсивности радиальной нагрузки, которую рассчитываем по формуле (3.1):

$$P_R = \frac{8000 \cdot 1 \cdot 1 \cdot 1}{20 - 2 \cdot 2} = 500 \text{ Н/мм.}$$

Квалитет точности вала определяем по таблице 3.1, т. е. *IT6*. По расчетному значению P_R по таблице А.3 выбираем поле допуска для посадочной поверхности вала – $\varnothing 50 k6 \begin{pmatrix} +0,018 \\ +0,002 \end{pmatrix}$. Если вращается корпус, то выбираем по таблице А.4. Посадка внутреннего кольца на вал – $\varnothing 50 \frac{L0 \begin{pmatrix} -0,012 \\ +0,002 \end{pmatrix}}{k6 \begin{pmatrix} +0,018 \\ +0,002 \end{pmatrix}}$. Предельные отклонения для колец ($I0$; $L0$) подшипника выбираем по ГОСТ 520–89 (таблицы А.5 и А.6). Строим схемы полей выбранной посадки (рисунок 3.2, а).

Наружное кольцо подшипника испытывает местное нагружение. Для посадочной поверхности отверстия корпуса по таблице А.7 выбираем поле допус-

ка $H7$ (квалитет точности уточняем по таблице 3.2). Посадка по наружному кольцу – $\varnothing 90 \frac{H7^{(+0.035)}}{I0^{(-0.015)}}$. Схема полей допусков показана на рисунке 3.2, б.



а – посадка внутреннего кольца на вал; б – посадка наружного кольца в корпус

Рисунок 3.2 – Схемы полей допусков подшипника качения

3.3 Определение требований к посадочным поверхностям вала и отверстия в корпусе

На эскизе подшипникового узла, вала и корпуса проставляются выбранные посадки, шероховатости и отклонения формы (рисунок 3.3).

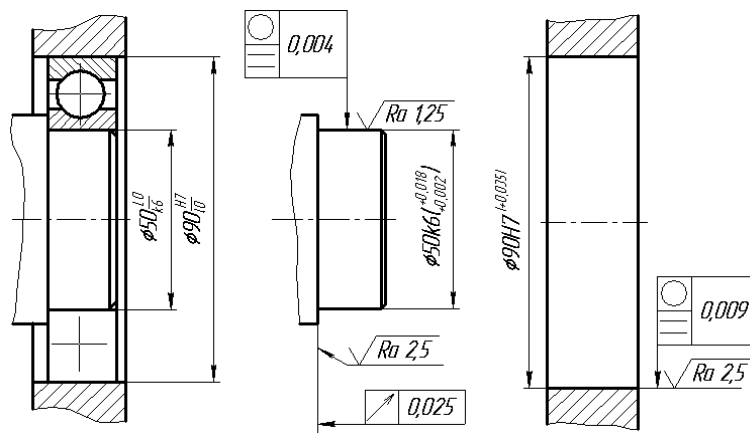


Рисунок 3.3 – Эскиз подшипникового узла, вала и корпуса

Требования к посадочным поверхностям вала и отверстия определяются стандартом ГОСТ 3325–85. Шероховатость поверхности выбирается по таблице А.9. Для подшипника № 210 для примера шероховатость посадочной поверхности вала $Ra_{\text{в}} 1,25$ мкм, для отверстия в корпусе $Ra_{\text{отв}} 2,5$ мкм, для торца вала $Ra_{\text{т.в}} 2,5$ мкм. Допуски круглости и профиля продольного сечения находятся по таблице А.10: для вала $T_{\text{пр.сеч.в}} = 0,004$ мм, для отверстия $T_{\text{пр.сеч.о}} = 0,009$ мм. Допуск торцового биения опорного торца вала определяется по таблице А.11, $T_{\text{т.б}} = 0,025$ мм.

Задача. На основе анализа условий работы подшипника в узле определить виды нагружения колец подшипников, рассчитать и выбрать посадки для установки подшипника на вал и в корпус. Вычертить схемы полей допусков выбранных посадок, эскиз подшипникового узла с обозначением выбранных посадок, эскизы отверстий в корпусе и вала с указанием шероховатости, предельных отклонений и допусков на погрешности формы. При этом принять, что вал является сплошным, а корпус массивным. Перегрузки не превышают 150 %. Исходные данные выбрать из таблицы 3.3.

Таблица 3.3 – Варианты заданий к задаче

Вариант	1	2	3	4	5	6	7	8
Номер подшипника	220	304	218	306	216	308	214	310
Класс точности	0	6	5	6	0	5	0	6
Радиальная нагрузка R , кН	13,5	11,0	36,0	57,6	5,0	12,5	28,5	50,4
Условие работы	Вал вращается, корпус неподвижен							

Продолжение таблицы 3.3

Вариант	9	10	11	12	13	14	15	16
Номер подшипника	212	312	210	314	404	316	406	318
Класс точности	0	5	0	6	0	6	5	6
Радиальная нагрузка R , кН	3,4	31,2	24,8	56,0	3,9	32,0	27,9	14,0
Условие работы	Вал вращается, корпус неподвижен							

Контрольные вопросы

- 1 Перечислить виды нагружения подшипников качения.
- 2 Особенности расположения и обозначение на чертежах полей допусков и посадок подшипников качения.
- 3 Классы точности подшипников качения.
- 4 Как обозначаются поля допусков колец подшипников?

4 Расчет предельных и исполнительных размеров калибров. Выбор универсальных средств измерений

Цель работы: ознакомиться с методикой расчета предельных и исполнительных размеров калибров для контроля отверстий и валов.

4.1 Краткие теоретические положения

Калибры являются контрольными инструментами для определения годности деталей. С помощью калибров можно установить, находится ли действительный размер детали между наибольшим и наименьшим предельными разме-

рами или нет, т. е. годная деталь или бракованная.

Для контроля отверстий используют калибр-пробки, а для контроля валов – калибр-скобы. В комплект калибров входят проходной (ПР) и непроходной (НЕ) калибры. Деталь считается годной, если проходной калибр проходит в проверяемую деталь под действием собственного веса или усилия, равного ему, а непроходной калибр не проходит.

По назначению калибры делятся на рабочие и контрольные. В процессе изготовления рабочих калибр-скоб используются контрольные калибры К–ПР, К–НЕ, а калибр К–И – для контроля износа проходной скобы в процессе ее эксплуатации. Схемы контроля калибр-пробками и калибр-скобами представлены на рисунках 4.1, а и 4.3, а.

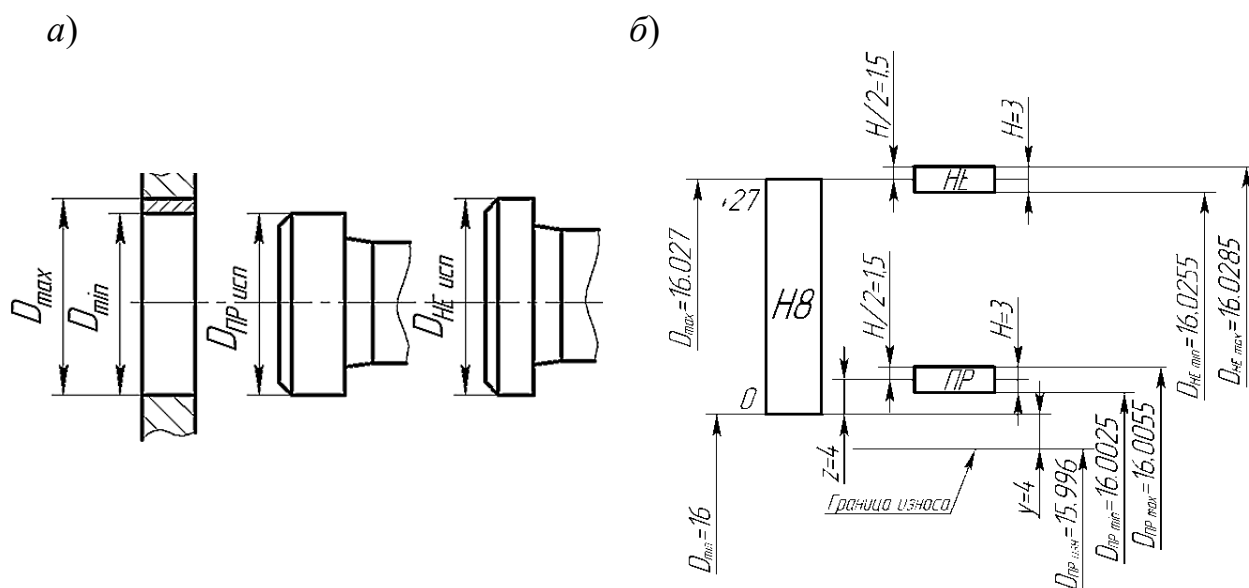


Рисунок 4.1 – Схемы контроля отверстия калибр-пробки (а) и расположения полей допусков калибр-пробки (б)

4.2 Расчет калибров для контроля отверстий

С помощью проходной пробки проверяют наименьший предельный размер отверстия D_{\min} , а непроходной пробки – наибольший предельный размер D_{\max} , т. е. эти размеры являются номинальными для проходной и непроходной пробок.

В качестве исполнительных размеров, т. е. размеров, проставляемых на чертежах, калибр-пробок принимается их наибольший размер, допуск задается в «минус» как для основного вала.

Пример 1 – Рассчитать исполнительные размеры калибр-пробки для контроля отверстия $\text{Ø}16\text{H}8^{(+0,027)}$.

Решение

Максимальный предельный диаметр отверстия

$$D_{\max} = D + ES = 16 + 0,027 = 16,027 \text{ мм.}$$

Минимальный предельный диаметр отверстия

$$D_{\min} = D + EI = 16 + 0 = 16,000 \text{ мм.}$$

Допуски на изготовление калибров нормируются по ГОСТ 24853–81.

Для определения предельных и исполнительных размеров пробок из таблицы указанного стандарта (таблица А.1) выписываем численные значения параметров H , y , z по качеству 8 и диаметру 16 мм: $H = 3 \text{ мкм} = 0,003 \text{ мм}$; $y = 4 \text{ мкм} = 0,004 \text{ мм}$; $z = 4 \text{ мкм} = 0,004 \text{ мм}$.

Строим схему полей допусков калибр-пробки, на которой указываем поле допуска контролируемого отверстия $H8$ и проставляем все найденные допуски (рисунок 4.1, б). Эта схема применима для расчета калибр-пробок с номинальными размерами до 180 мм.

Определяем предельные и исполнительные размеры пробок ПР и НЕ по формулам из ГОСТ 24853–81:

$$D_{\text{ПР min}} = D_{\min} + z - H / 2 = 16 + 0,004 - 0,003 / 2 = 16,0025 \text{ мм};$$

$$D_{\text{ПР max}} = D_{\min} + z + H / 2 = 16 + 0,004 + 0,003 / 2 = 16,0055 \text{ мм};$$

$$D_{\text{ПР изн}} = D_{\min} - y = 16 - 0,004 = 15,996 \text{ мм.}$$

Исполнительный размер проходной пробки:

$$D_{\text{ПР исп}} = D_{\text{ПР max}_H} = 16,0055_{-0,003} \text{ мм};$$

$$D_{\text{НЕ max}} = D_{\max} + H / 2 = 16,027 + 0,003 / 2 = 16,0285 \text{ мм};$$

$$D_{\text{НЕ min}} = D_{\max} - H / 2 = 16,027 - 0,003 / 2 = 16,0255 \text{ мм.}$$

Исполнительный размер непроходной пробки

$$D_{\text{НЕ исп}} = D_{\text{НЕ max}_H} = 16,0285_{-0,004} \text{ мм.}$$

Вычерчиваем эскиз рабочей пробки, на котором указываем исполнительные размеры, шероховатость рабочих поверхностей и маркировку (рисунок 4.2). Маркировка калибра содержит диаметр контролируемого отверстия с

полем допуска и качеством точности, предельные отклонения контролируемого отверстия, товарный знак завода-изготовителя.

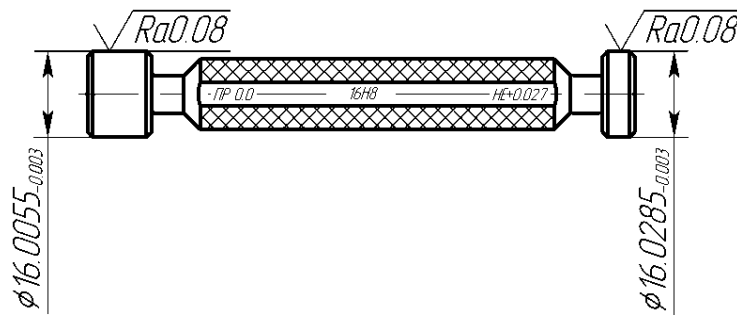


Рисунок 4.2 – Эскиз калибр-пробки

4.3 Расчет калибров для контроля валов

С помощью проходной стороны скобы проверяют наибольший предельный размер вала, а непроходной – наименьший предельный размер вала, т. е. эти размеры являются номинальными для проходной и непроходной стороны скобы при расчете исполнительных размеров. В качестве исполнительных размеров калибр-скоб принимается их наименьший размер, допуск задается в «плюс» как для основного отверстия.

Пример 2 – Рассчитать исполнительные размеры калибр-скобы для контроля вала $\text{Ø}16 z8 \begin{pmatrix} +0,087 \\ +0,060 \end{pmatrix}$.

Решение

Максимальный предельный диаметр вала

$$d_{\max} = d + es = 16 + 0,087 = 16,087 \text{ мм.}$$

Минимальный предельный диаметр вала

$$d_{\min} = d + ei = 16 + 0,060 = 16,060 \text{ мм.}$$

Для определения предельных и исполнительных размеров скобы из ГОСТ 24853–81 (см. таблицу А.1) выписываем допуски H_1 , z_1 , y_1 , H_p по качеству 8 и диаметру 16 мм: $H_1 = 5 \text{ мкм} = 0,005 \text{ мм}$; $z_1 = 4 \text{ мкм} = 0,004 \text{ мм}$; $y_1 = 4 \text{ мкм} = 0,004 \text{ мм}$; $H_p = 2 \text{ мкм} = 0,002 \text{ мм}$ (H_p – допуск на изготовление контрольных калибров).

Строим схему полей допусков калибр-скобы, на которой указываем поле допуска контролируемого вала $z8$ и проставляем все найденные допуски (рисунок 4.3, б).

Определяем предельные размеры проходной стороны скобы ПР:

$$d_{\text{ПРmin}} = d_{\max} - z_1 - H_1 / 2 = 16,087 - 0,004 - 0,005 / 2 = 16,0805 \text{ мм;}$$

$$d_{\text{ПРmax}} = d_{\text{max}} - z_1 + H_1 / 2 = 16,087 - 0,004 + 0,005 / 2 = 16,0855 \text{ мм};$$

$$d_{\text{ПРизн.}} = d_{\text{max}} + y_1 = 16,087 + 0,004 = 16,091 \text{ мм.}$$

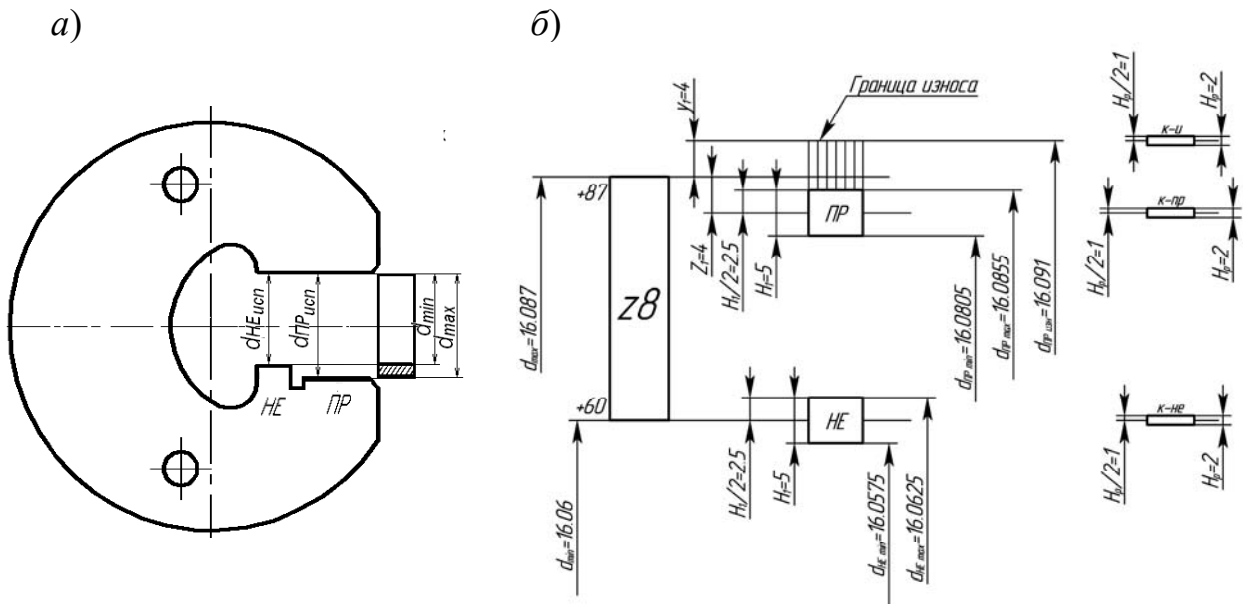


Рисунок 4.3 – Схемы контроля вала калибр-скобой (а) и расположения полей допусков калибр-скобы (б)

Исполнительный размер проходной стороны скобы ПР

$$d_{\text{ПР исп}} = d_{\text{ПРmin}}^{+H_1} = 16,0805^{+0,005} \text{ мм.}$$

Определяем предельные размеры непроходной стороны скобы НЕ:

$$d_{\text{НЕ min}} = d_{\text{min}} - H_1 / 2 = 16,060 - 0,005 / 2 = 16,0575 \text{ мм};$$

$$d_{\text{НЕ max}} = d_{\text{min}} + H_1 / 2 = 16,060 + 0,005 / 2 = 16,0625 \text{ мм.}$$

Исполнительный размер непроходной стороны скобы НЕ

$$d_{\text{НЕ исп}} = d_{\text{НЕmin}}^{+H_1} = 16,0575^{+0,005} \text{ мм.}$$

Вычерчиваем эскиз рабочей скобы, на котором указываем исполнительные размеры, шероховатость рабочих поверхностей и маркировку (рисунок 4.4).

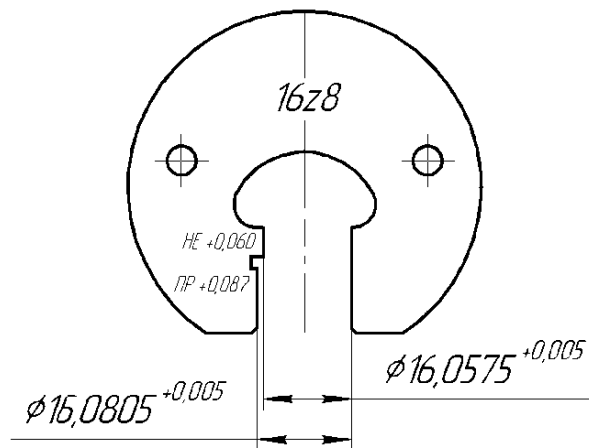


Рисунок 4.4 – Эскиз калибр-скобы

Задача 1. Для деталей цилиндрического соединения, заданного в таблице 4.1, построить схему полей допусков калибров и рассчитать исполнительные размеры рабочих калибров. Вычертить эскизы калибров, указать на эскизах исполнительные размеры и маркировку калибров.

Таблица 4.1 – Варианты к задаче

Вариант	1	2	3	4	5	6	7	8	9	10
Диаметр, мм	25	90	75	30	18	130	120	150	105	80
Посадка	$\frac{D8}{h7}$	$\frac{H8}{u8}$	$\frac{F8}{h7}$	$\frac{H8}{s7}$	$\frac{S7}{h6}$	$\frac{H9}{f9}$	$\frac{T7}{h7}$	$\frac{H8}{e7}$	$\frac{G7}{h6}$	$\frac{H7}{s7}$

4.4 Выбор универсальных измерительных средств

Выбор средств измерения заключается в сравнении их предельной (наибольшей возможной) погрешности измерения Δ с допускаемой погрешностью δ , регламентированной ГОСТ 8.051–81, т. е. предельная погрешность измерений не должна превышать допускаемую погрешность $\pm\Delta < \delta$. В соответствии с ГОСТ 8.051–82 допускаемая погрешность измерения составляет от 20 % до 35 % допуска на измеряемый размер.

Задача 2. Выбрать универсальные измерительные средства для отверстия и вала для посадок в таблице 4.1.

Выбор технических средств измерения производится по их техническим характеристикам, где, наряду с основными параметрами, указаны их предельные погрешности измерений. В таблице 4.2 приведены значения допусков и допускаемых погрешностей измерения. Результаты выбора оформляют в виде таблицы 4.3. Характеристики технических средств измерения содержатся в [4].

Таблица 4.2 – Допускаемые погрешности измерений

В микрометрах

Номинальный размер, мм	Квалитет											
	5		6		7		8		9		10	
	<i>IT</i>	$\delta_{из}$	<i>IT</i>	$\delta_{из}$	<i>IT</i>	$\delta_{из}$	<i>IT</i>	$\delta_{из}$	<i>IT</i>	$\delta_{из}$	<i>IT</i>	$\delta_{из}$
Св. 10 до 18	8	2,8	11	3,0	18	5,0	27	7,0	43	10	70	14
Св. 18 до 30	9	3,0	13	4,0	21	6,0	33	8,0	52	12	84	18
Св. 30 до 50	11	4,0	16	5,0	25	7,0	39	10,0	62	16	100	20
Св. 50 до 80	13	4,0	19	5,0	30	9,0	46	12,0	74	18	120	30
Св. 80 до 120	15	5,0	22	6,0	35	10,0	54	12,0	87	20	140	30
Св. 120 до 180	18	6,0	25	7,0	40	12,0	63	16,0	100	30	160	40
Св. 180 до 250	20	7,0	29	8,0	46	12,0	72	18,0	115	30	185	40

Примечание – *IT* – допуски размеров, мкм; $\delta_{из}$ – допускаемые погрешности измерений, мкм

Таблица 4.3 – Универсальные средства измерения

Номинальный размер, поле допуска	Допуск изделия, мкм	Допускаемая погрешность измерения δ , мкм	Наименование средства измерения, модель, ГОСТ	Цена деления отсчетного устройства, мкм	Предельная погрешность измерения $\pm\Delta$, мкм
40h7	25	7	Микрометр рычажный МР–50 ГОСТ 4381–80	2	± 3

Контрольные вопросы

- 1 Для чего предназначены калибры?
- 2 Какие калибры используются для контроля отверстий, а какие для контроля валов?
- 3 Каким образом производится контроль с помощью калибров?
- 4 Какие размеры принимаются за исполнительные при расчете калибров?

5 Обозначение шероховатости, допусков формы и взаимного расположения на чертежах

Цель работы: научиться проставлять на чертежах точность размеров, формы, взаимного расположения и шероховатость поверхностей.

Шероховатость поверхности – совокупность неровностей с относительно малыми шагами, образующими рельеф детали и расположенными в пределах базовой длины.

ГОСТ 2.309–73 устанавливает шесть параметров шероховатости поверхности, правила простановки шероховатости на чертежах деталей. К параметрам шероховатости относятся: *Ra* – среднее арифметическое отклонение профиля;

Rz – высота неровностей по 10 точкам; R_{\max} – расстояние между линией выступов и линией впадин профиля (через самую высокую и самую низкую точки); S_m – средний шаг неровностей профиля; S – средний шаг местных выступов профиля – среднее значение шага местных выступов профиля в пределах базовой длины; t_p – относительная опорная длина профиля – отношение опорной длины к базовой длине.

Отклонения формы и взаимного расположения поверхностей. Для каждого вида допуска формы и расположения установлен определенный знак (таблица 5.1).

На чертеже допуски формы и расположения указываются в рамке, которая разделена на две или три части и соединяется с рассматриваемой поверхностью линией со стрелкой. Базы обозначаются зачерненным равнобедренным треугольником.

Таблица 5.1 – Условные обозначения допусков формы и расположения на чертежах

Допуск формы		Допуск взаимного расположения			
Допуск прямолинейности	—	Допуск перпендикулярности	⊥	Допуск радиального или торцового биения	↗
Допуск плоскостности	▭	Допуск параллельности	//		
Допуск профиля продольного сечения	=	Допуск наклона	∠	Допуск симметричности	≡
Допуск цилиндричности	⊘	Допуск соосности	⊙	Позиционный допуск	⊕
Допуск круглости	○	Допуск пересечения осей	×		

Допуски формы и расположения не должны превышать допуски на соответствующий размер. Если допуск формы и расположения равен допуску на размер, то он на чертеже не указывается.

В системе стандартов допусков формы и расположения поверхностей введено понятие *уровней относительной геометрической точности*: уровень А – нормальная относительная геометрическая точность, уровень В – повышенная относительная геометрическая точность допусков формы и расположения поверхностей, уровень С – высокая относительная геометрическая точность. Соотношения допуска формы и допуска размера приведены в таблице 5.2.

Таблица 5.2 – Зависимость допуска формы от допуска размера

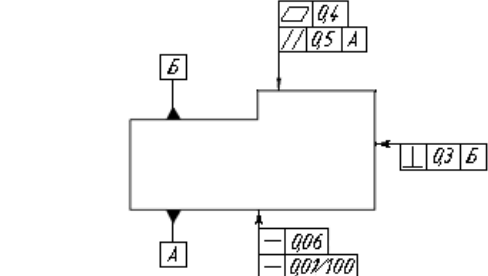
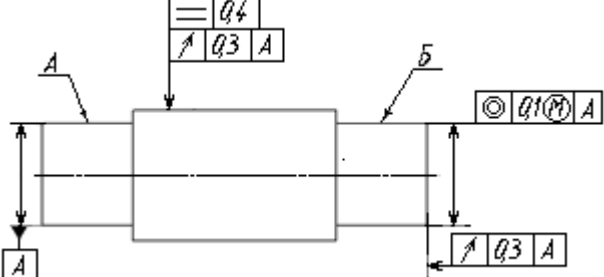
Уровень относительной геометрической точности	Допуск формы и расположения плоских поверхностей, % от допуска размера	Допуск формы цилиндрических поверхностей, % от допуска диаметра
А	60	30
В	40	20
С	25	12

На чертеже допуски формы и расположения указываются в рамке, которая разделена на две или три части и соединяется с рассматриваемой поверхностью

линией со стрелкой. Базы обозначаются зачерненным равнобедренным треугольником.

Примеры простановки допусков формы и взаимного расположения поверхностей и шероховатости поверхности приведены в таблице 5.3.

Таблица 5.3 – Обозначения допусков формы и расположения на чертежах

Эскиз детали	Расшифровка обозначения
	<p>Допуск плоскостности составляет 0,4 мм. Допуск параллельности поверхности относительно базовой поверхности А 0,5 мм. Допуск перпендикулярности относительно поверхности В 0,3 мм. Допуск прямолинейности на всей поверхности 0,6 мм и 0,1 мм на длине 100 мм.</p>
	<p>Допуск соосности цилиндрической поверхности А относительно цилиндрической поверхности В \varnothing 0,1 мм (допуск зависимый)</p>

Задание 1

Расшифровать условные обозначения, приведенные на рисунке 5.1.

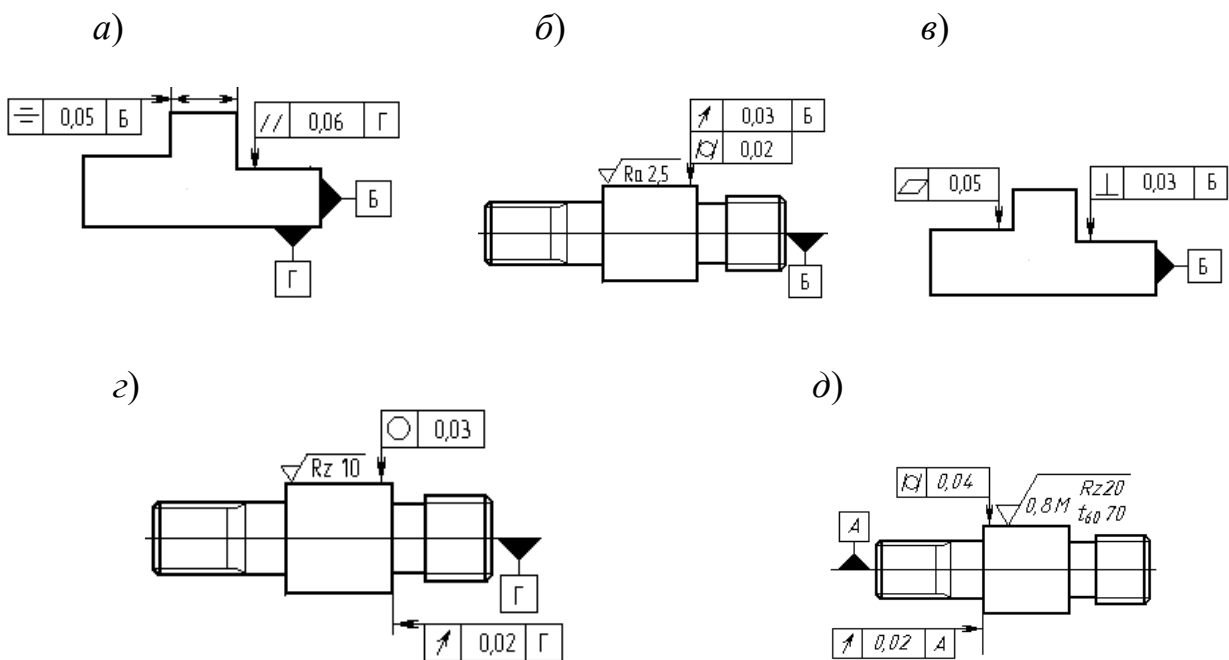


Рисунок 5.1 – Эскизы деталей к заданию

Задание 2

Вычертить эскизы деталей, представленных на рисунке 5.2, без указания буквенных обозначений поверхностей. Указать на эскизах заданные в таблице 5.4 допуски и параметры шероховатости.

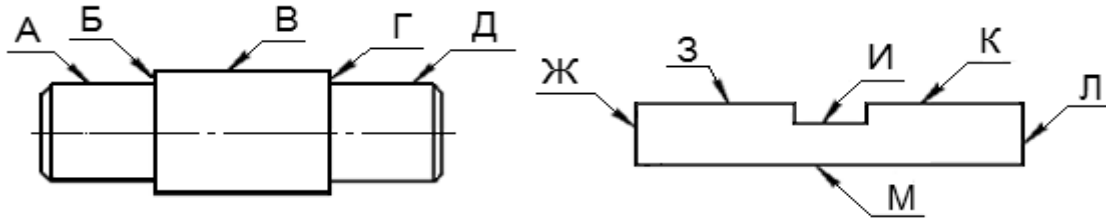


Рисунок 5.2 – К задаче

Таблица 5.4 – Исходные данные к задаче

Вариант	Допуски и параметры шероховатости
1	1 Допуск радиального биения поверхности В относительно оси детали ($T = 0,1$ мм) 2 Допуск круглости поверхности В ($T = 0,2$ мм) 3 Допуск перпендикулярности поверхности Л относительно поверхности М ($T = 0,3$ мм) 4 Шероховатость поверхности К (среднее арифметическое отклонение профиля составляет 6,3 мкм)
2	1 Допуск круглости поверхности Д ($T = 0,01$ мм) 2 Допуск симметричности паза И относительно поверхностей Л и Ж ($T = 0,1$ мм) 3 Допуск параллельности поверхности К относительно поверхности М ($T = 0,2$ мм) 4 Шероховатость поверхности З (высота неровностей по 10 точкам составляет 12 мкм)
3	1 Допуск радиального биения поверхности В относительно оси детали ($T = 0,1$ мм) 2 Допуск круглости поверхности Д ($T = 0,2$ мм) 3 Допуск перпендикулярности поверхности Л относительно поверхности М ($T = 0,3$ мм) 4 Шероховатость поверхности К (среднее арифметическое отклонение профиля составляет 6,3 мкм)
4	1 Отклонение от цилиндричности поверхности В ($T = 0,03$ мм) 2 Радиальное биение поверхности А относительно В ($T = 0,02$ мм) 3 Отклонение от симметричности поверхности И относительно поверхности Л ($T = 0,1$ мм) 4 Шероховатость поверхности К (среднее арифметическое отклонение профиля составляет 2,5 мкм)
5	1 Допуск цилиндричности поверхности А ($T = 0,05$ мм) 2 Допуск параллельности поверхности З относительно поверхности И ($T = 0,1$ мм) 3 Допуск плоскости поверхности М ($T = 0,2$ мм) 4 Шероховатость поверхности К (высота неровностей по 10 точкам составляет 20 мкм)
6	1 Отклонение от круглости поверхности А ($T = 0,4$ мм) 2 Торцевое биение поверхности Б относительно поверхности В ($T = 0,1$ мм) 3 Отклонение от плоскости поверхности И ($T = 0,1$ мм) 4 Шероховатость поверхности Д (высота неровностей по 10 точкам составляет 5 мкм)
7	1 Допуск круглости поверхности Д ($T = 0,01$ мм) 2 Допуск симметричности паза И относительно поверхностей Л и Ж ($T = 0,2$ мм) 3 Допуск параллельности поверхности К относительно поверхности М ($T = 0,1$ мм) 4 Шероховатость поверхности И (высота неровностей по 10 точкам составляет 12 мкм)

Контрольные вопросы

- 1 Назовите отклонения формы для цилиндрических плоских деталей.
- 2 Назовите основные отклонения взаимного расположения поверхностей деталей. Как обозначается база?
- 3 Какими значками обозначается радиальное и торцовое биение?

6 Расчет допусков размеров, входящих в размерные цепи

Цель работы: научиться рассчитывать допуски размеров, входящих в размерные цепи методом максимума и минимума.

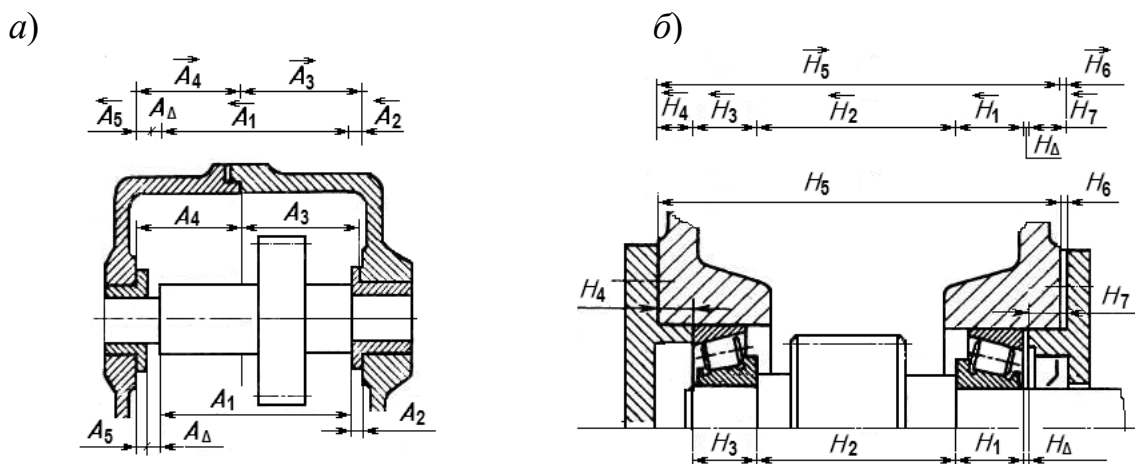
Размерная цепь – совокупность размеров, расположенных по замкнутому контуру и участвующих в решении поставленной задачи.

Звенья размерной цепи называются *составляющими звеньями* и обозначаются прописными буквами русского алфавита (*A, B, V* и т. д.). По отношению к замыкающему звену они могут быть увеличивающими ($A_{ув.}$, $B_{ув.}$, $V_{ув.}$ или $\vec{A}, \vec{B}, \vec{V}$) и уменьшающими ($A_{ум.}$, $B_{ум.}$, $V_{ум.}$ или $\overleftarrow{A}, \overleftarrow{B}, \overleftarrow{V}$).

Замыкающее (исходное) звено – звено, размер которого получается последним в результате обработки детали или сборки узла. Замыкающее звено в размерной цепи всегда одно, обозначается A_{Δ} , B_{Δ} , V_{Δ} .

Известны пять методов достижения точности замыкающего звена: метод полной взаимозаменяемости; метод неполной взаимозаменяемости; метод регулирования; метод пригонки; метод групповой взаимозаменяемости.

В качестве замыкающего (исходного) звена может выступать зазор между поверхностями деталей, расстояние между осями или точками, угол между осями. На рисунке 6.1 представлены размерные цепи *A* и *H*, где исходными (замыкающими) звеньями являются зазоры между торцами деталей.



a – цепь *A*; *б* – цепь *H*

Рисунок 6.1 – Размерные цепи редукторов

Задача. Выявить размерную цепь по заданному чертежу сборочной единицы. Методом максимума и минимума определить допуски и предельные отклонения составляющих звеньев. Выполнить проверку правильности расчетов. Исходные данные взять из таблицы 6.1 и рисунка 6.2. Алгоритм расчета размерной цепи методом полной взаимозаменяемости представлен в таблице 6.2.

Таблица 6.1 – Варианты заданий

Номер варианта	1	2	3	4	5	6	7	8	9	10
Номер рисунка	6.2, а	6.2, б	6.2, в	6.2, а	6.2, б	6.2, в	6.2, а	6.2, б	6.2, в	6.2, а
A_{Δ}	2-0,36	$2 \pm 0,3$	$1 \pm 0,2$	$0^{+0,4}$	$0^{+0,5}$	$1^{+0,6}$	2-0,4	1-0,6	$0^{+0,2}$	$2 \pm 0,2$

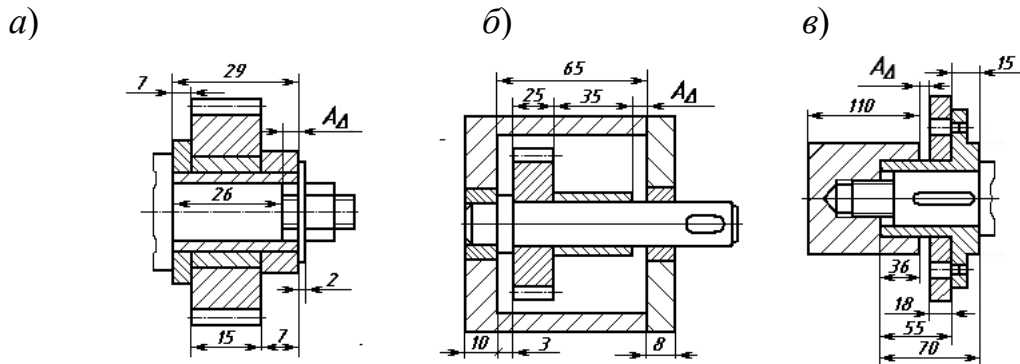


Рисунок 6.2 – Эскизы сборочных единиц для расчета размерных цепей

Таблица 6.2 – Алгоритм расчета размерной цепи методом максимума и минимума (полной взаимозаменяемости)

Расчетный параметр	Расчетная формула
1 Записать параметры замыкающего звена: номинальное значение, предельные отклонения, допуск, координату середины поля допуска	A_{Δ} ; ESA_{Δ} ; EIA_{Δ} ; $ES_{C_{\Delta}} = \frac{ESA_{\Delta} + EIA_{\Delta}}{2}$
2 Выявить размерную цепь, увеличивающие и уменьшающие звенья. Составить ее схему	По чертежу изделия
3 Конструктивно определить номинальные значения составляющих звеньев	По чертежу изделия
4 Проверить правильность определения номинальных значений составляющих звеньев	$A_{\Delta} = \sum^m A_{ув.} - \sum^n A_{ум.}$
5 Определить среднее значение допусков составляющих звеньев	$TA_{i\text{ ср}} = \frac{TA_{\Delta}}{m + n}$
6 По номинальным размерам составляющих звеньев, используя ГОСТ 25347–82 (таблица А.12), назначить допуски на все звенья, близкие к среднему значению, кроме одного звена*	$TA_1 \dots; TA_2 \dots;$ $TA_3 \dots; TA_{m-1} \dots;$
7 Проверить правильность корректировки допусков и рассчитать допуск неизвестного звена путем вычитания из допуска замыкающего звена суммы допусков всех составляющих звеньев (п. 6)	$TA_{\Delta} = \sum TA_i$

Окончание таблицы 6.2

Расчетный параметр	Расчетная формула
8 Задать расположение допусков составляющих звеньев и записать их предельные отклонения, кроме одного звена	Для звеньев, определяющих размеры охватывающих поверхностей, $ESA_i = +TA_i; EIA_i = 0.$ Для звеньев, определяющих размеры охватываемых поверхностей, $ESA_i = 0_i; EIA_i = -TA_i$
9 Определить координаты средин полей допусков, кроме одного звена	$Ec_i = \frac{ESA_i + EIA_i}{2}$
10 Определить координату середины поля допуска оставшегося неизвестным звена (при расчетах учитывать знаки координат)	$E_{C\Delta} = \sum_{i=1}^m E_{C_{i\text{ув.}}} - \sum_{i=1}^n E_{C_{i\text{ум.}}}$
11 Определить предельные отклонения оставшегося неизвестным звена	$ESA_i = Ec_i + \frac{TA_i}{2};$ $EIA_i = Ec_i + \frac{TA_i}{2}$
12 Записать результаты расчетов: номинальные значения и найденные предельные отклонения составляющих звеньев	$A_1 = \dots; A_2 = \dots;$ $A_3 = \dots; A_{m-1} = \dots$
13 Проверить правильность расчетов	$ESA_{\Delta} = \sum_{i=1}^m E_{C_{i\text{ув.}}} - \sum_{i=1}^n E_{C_{i\text{ум.}}} + \frac{\sum TA_i}{2};$ $EIA_{\Delta} = \sum_{i=1}^m E_{C_{i\text{ув.}}} - \sum_{i=1}^n E_{C_{i\text{ум.}}} - \frac{\sum TA_i}{2}$
<i>Примечание</i> – * – при наличии в размерной цепи стандартных изделий или деталей (подшипников, шпонок и т. п.) в процессе корректировки допусков на них следует устанавливать допуски, предусмотренные соответствующими стандартами	

Контрольные вопросы

- 1 Что такое размерная цепь? Из каких звеньев она состоит?
- 2 Что такое увеличивающие и уменьшающие звенья?
- 3 Что такое замыкающее звено? Какие методы достижения точности замыкающего звена бывают? В чем заключается метод полной взаимозаменяемости?

7 Допуски цилиндрических зубчатых передач

Цель работы: научиться назначать степени точности для зубчатых колес, выбирать параметры для их контроля.

Система допусков цилиндрических зубчатых передач (ГОСТ 1643–81) устанавливает 12 степеней точности зубчатых колес. Для каждой степени точности устанавливаются независимые нормы допускаемых отклонений параметров, определяющих *кинематическую точность* колес и передачи, *плавность работы* и *контакт* зубчатых колес в передаче. Степень точности вновь проектируемых зубчатых передач и колес в большинстве случаев устанавливают в зависимости от окружной скорости колес (таблица А.13).

При *комбинировании норм* различных степеней точности нормы плавности работы колес и передач могут быть не более чем на две степени точнее или на одну степень грубее норм кинематической точности; нормы контакта зубьев (витков) не могут назначаться по степеням точности, более грубым, чем нормы плавности, хотя для цилиндрических зубчатых передач допускаются на одну степень грубее.

Кроме степеней точности, ГОСТ 1643–81 устанавливает шесть видов сопряжения зубьев колес в передаче (А, В, С, D, Е, Н), которые определяют величину *гарантированного*, т. е. наименьшего из возможных в передаче, *бокового зазора* между нерабочими профилями зубьев. Вид сопряжения передачи выбирается по величине гарантированного бокового зазора в зависимости от межосевого расстояния.

Ориентировочно величину гарантированного минимального бокового зазора можно определить по формуле

$$j_{n,\min \text{ расч}} = k \cdot m, \quad (7.1)$$

где k – коэффициент, для тихоходных передач ($V_{\text{окр}}$ до 3 м/с) $k = 0,01$, для среднескоростных передач ($V_{\text{окр}} = 3 \dots 15$ м/с) $k = 0,02$, для быстроходных передач ($V_{\text{окр}}$ свыше 15 м/с) $k = 0,03$;

m – модуль нормируемого колеса, мм.

Для прямозубых колес межосевое расстояние определяется как

$$a_w = (Z_1 + Z_2) \cdot m / 2, \quad (7.2)$$

где Z_1, Z_2 – число зубьев колес передачи.

Пример – Установить степени точности по всем нормам точности, используя принцип комбинирования степеней точности, определить вид сопряжения для зубчатой передачи: $Z_1 = 58$, $Z_2 = 201$, $m = 3,5$ мм, $V_{\text{окр}} = 1,8$ м/с. Назначить показатели для контроля зубчатого колеса, выбрать приборы для их контроля.

Решение

1 *Назначение степеней точности зубчатой передачи.* Степень точности проектируемого колеса устанавливается в зависимости от окружной скорости колеса. Используем принцип комбинирования степеней. По окружной скорости $V_{\text{окр}} = 1,8$ м/с назначим степень точности зубчатой передачи по плавности работы 9 (вторая цифра в обозначении колеса) (см. таблицу А.13). По рекомендациям стандарта по кинематической норме точности назначим степень такую же, как по плавности, т. е. 9, а по полноте контакта – на одну точнее, т. е. 8 (9–9–8).

2 *Выбор вида сопряжения по боковому зазору.* Вид сопряжения передачи выберем по величине гарантированного бокового зазора, который рассчитывается по формуле (7.1). Для тихоходной передачи

$$j_{n.\text{min расч}} = 0,01 \cdot m = 0,01 \cdot 3,5 = 0,035 \text{ мм} = 35 \text{ мкм.}$$

Межосевое расстояние рассчитаем по формуле (7.2):

$$a_w = (28 + 201) \cdot 3,5 / 2 = 129,5 \text{ мм.}$$

По рассчитанной величине $j_{n.\text{min расч}}$, равной 35 мкм, в зависимости от межосевого расстояния $a_w = 129,5$ мм из таблицы А.14 выбираем вид сопряжения, причем выполняется условие $j_{n.\text{min табл.}} \geq j_{n.\text{min расч}}$. Данному условию соответствует вид сопряжения С, для которого $100 > 35$ мкм. По таблице А.15 уточняем соответствие выбранного вида сопряжения степени точности по нормам плавности. Таким образом, точность зубчатой передачи будет 9–9–8С ГОСТ 1643–81.

3 *Назначение комплексов показателей для контроля зубчатого колеса.* Выбор показателей для контроля зубчатого колеса и допусков на них проводится согласно рекомендациям [3].

Средства для контроля показателей выбираем по таблице А.16, результаты выбора показателей, допусков на них и средств контроля сводим в таблицу 7.1.

Оформление чертежа цилиндрического зубчатого колеса. На чертеже зубчатого колеса должна быть помещена таблица параметров зубчатого венца, состоящая из трех частей: основные данные, данные для контроля, справочные данные (рисунок 7.1).

В строку «Степень точности» записываются три степени точности и вид сопряжения, например 8–8–7С. Если все степени одинаковые, то пишется только одна цифра и вид сопряжения, например 7С.

Допуски на базовые отверстия насадных зубчатых колес должны назначаться в зависимости от их степени точности (таблица А.8). Неответственные размеры колес выбираются конструктивно.

Длина общей нормали рассчитывается по формуле

$$W = m \cdot W_1, \tag{7.3}$$

где W_1 – длина общей нормали для зубчатого колеса при $m = 1$ мм [2].

Таблица 7.1 – Показатели и приборы для контроля зубчатого колеса

Норма точности	Наименование и условное обозначение контролируемого показателя	Условное обозначение и численное значение допуска, мкм	Наименование и модель прибора
Кинематическая точность	F_i'' – колебание измерительного межосевого расстояния за один оборот колеса	$F_i'' = 112$	Межцентромер МЦ-400Б
Плавность работы	f_i'' – колебание измерительного межосевого расстояния на один зуб	$f_i'' = 40$	Межцентромер МЦ-400Б
Полнота контакта	Суммарное пятно контакта	По длине 47,5 %, по высоте 65 %	Универсальный контрольно-обкатной станок 5Б-725
Боковой зазор	E_{as}'' , E_{ai}'' – предельные отклонения измерительного межосевого расстояния; T_n – допуск на смещение исходного контура	$E_{as}'' = +f_i'' = +40$ $E_{ai}'' = -T_n = -200$	Межцентромер МЦ-400Б

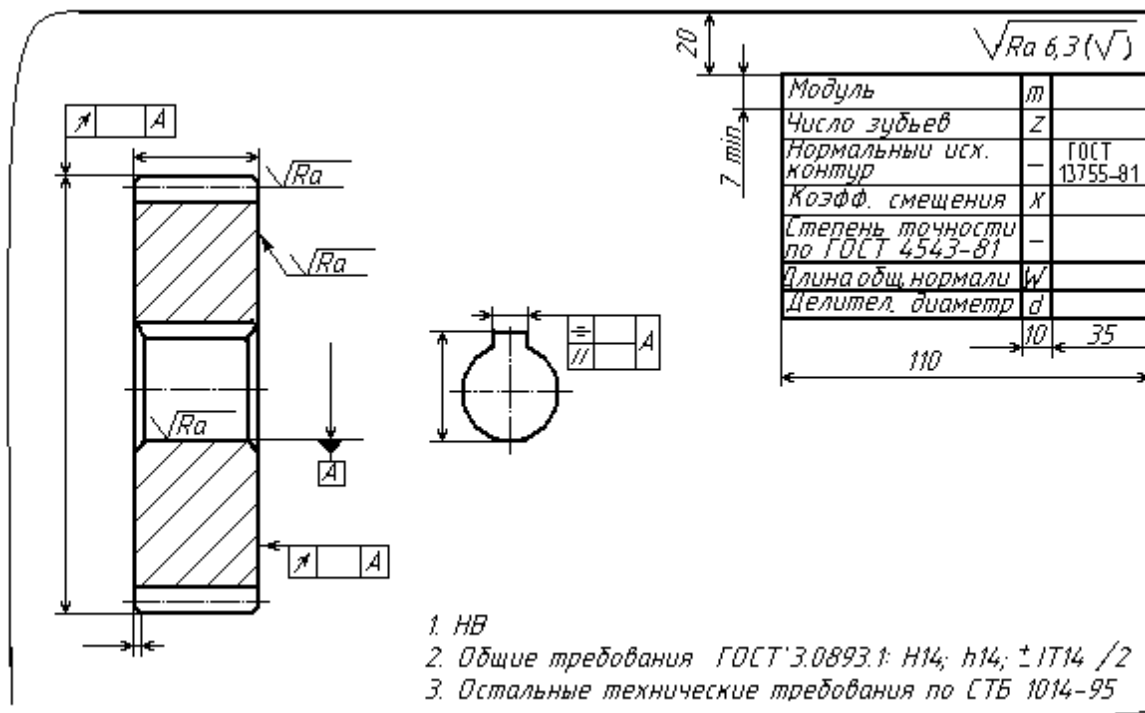


Рисунок 7.1 – Пример оформления чертежа цилиндрического зубчатого колеса

Наименьшее отклонение длины общей нормали E_{ws} и допуск на длину общей нормали T_w определяются по таблицам [3]. Шероховатость боковой поверхности зубьев выбирается в зависимости от степени точности по нормам плавности.

Если в процессе контроля наружная цилиндрическая поверхность не используется в качестве измерительной базы, допуск на радиальное биение определяют по формулам:

– допуск на диаметр окружности вершин

$$F_{da} = 0,1 \cdot m; \quad (7.4)$$

– допуск на торцевое биение базового торца для прямозубых колес

$$F_{\tau} = 0,5 \cdot F_{\beta} \frac{d}{B}, \quad (7.5)$$

где d – диаметр, на котором определяется биение,

$$d = (Z_1 - 2,4) \cdot m; \quad (7.6)$$

Z_1 – число зубьев нормируемого колеса;

B – ширина зубчатого венца, $B = (8 \dots 10) \cdot m$;

F_{β} – допуск на погрешность направления зуба.

В других случаях допуски на параметры поверхности вершин и базового торца назначаются как для размеров несопрягаемых поверхностей (по ИТ14).

Задача. По условиям работы зубчатого колеса установить степени точности по всем нормам точности, используя принцип комбинирования степеней точности, определить вид сопряжения. Исходные данные взять из таблицы 7.2.

Таблица 7.2 – Варианты заданий к задаче

Вариант	1	2	3	4	5	6	7	8	9	10
Z_1	32	48	55	40	36	28	46	38	45	36
Z_2	18	20	22	36	28	24	18	20	25	30
Модуль m , мм	5	3	2	4	5	3	2	4	3	5
Окружная скорость $V_{окр}$, м/с	1,5	7	2	8	2,5	9	3	11	5	12

Контрольные вопросы

- 1 Назовите степени и нормы точности зубчатых колес.
- 2 Что такое боковой зазор в передаче? Как он определяется?
- 3 В чем заключается принцип комбинирования норм точности?
- 4 Как выбрать вид сопряжения в передаче?

8 Обозначения на чертежах резьбовых, шпоночных и шлицевых соединений

Цель работы: научиться проставлять на чертежах обозначения точности резьбовых, шпоночных и шлицевых соединений.

Резьбовые соединения. Система допусков и посадок метрической резьбы регламентирована ГОСТ 16093–81, ГОСТ 4608–81, ГОСТ 24834–81. Поле допуска диаметра резьбы образуют сочетанием основного отклонения, обозначаемого буквой, с допуском по принятой степени точности. В отличие от гладких цилиндрических соединений цифра степени точности пишется на первом месте, например, $5H$, $6G$, $6e$, $3r$. Расположение основных отклонений для резьбы болтов – h , g , e , f , d и для резьбы гаек – H , G , F , E , D .

Обозначение метрической резьбы на чертежах.

Пример – $M12-6g$ – резьба метрическая наружная с крупным шагом (не указывается), наружным диаметром 12 мм, $6g$ – поле допуска для среднего и наружного диаметра (при условии их совпадения). Цифра 6 в обозначении поля допуска является степенью точности резьбы.

$M12 \times 1-7g6g-30$ – резьба метрическая наружная с мелким шагом 1 мм, наружным диаметром 12 мм, $7g$ – поле допуска для среднего диаметра резьбы, а $6g$ – для наружного. Цифры 7 и 6 в обозначении поля допуска являются степенью точности резьбы. Число 30 указывает на длину свинчивания в миллиметрах. Длина свинчивания указывается, если она относится к группе L или относится к группе S , но меньше, чем вся длина резьбы.

$M12 \times 1-LH-5H6H$ – резьба метрическая внутренняя с мелким шагом 1 мм, наружным диаметром 12 мм, LH – левая, $5H$ – поле допуска для среднего диаметра резьбы, а $6H$ – для внутреннего.

Обозначение резьбовой посадки: $M12-6H/6g$.

Шпоночные соединения. Шпоночные соединения предназначены для передачи крутящего момента. По форме шпонки бывают призматические, сегментные, клиновые, тангенциальные. Параметры призматического шпоночного соединения показаны на рисунке 8.1.

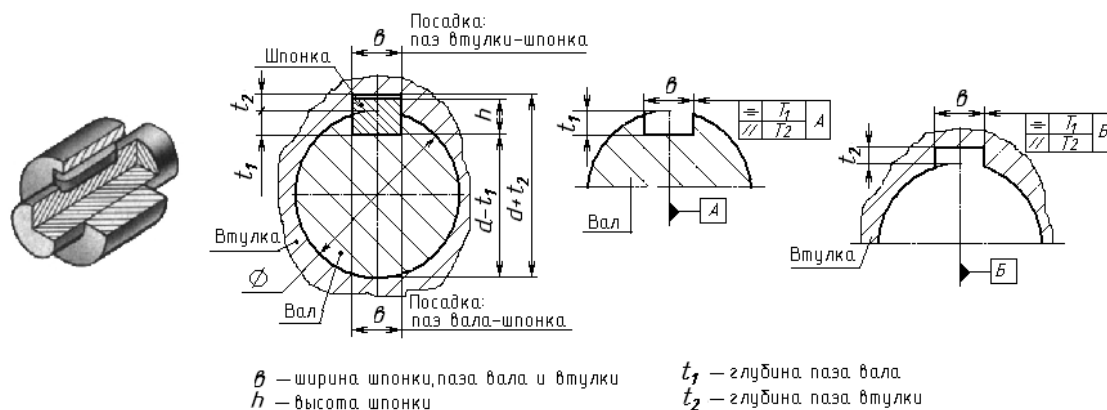


Рисунок 8.1 – Соединение шпоночное

Работоспособность шпоночных соединений определяется точностью посадок по ширине шпонки b . В зависимости от характера соединения стандарт устанавливает нормальное, плотное и свободное соединения, для которых установлены поля допусков (рисунок 8.2).

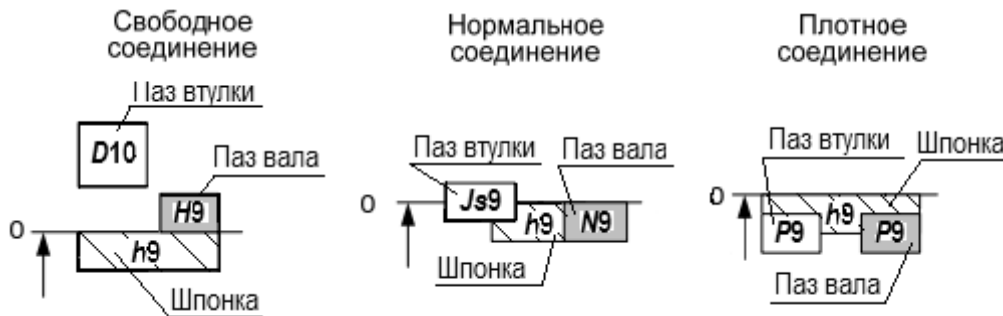


Рисунок 8.2 – Поля допусков шпоночных соединений по ширине паза (шпонки)

Шлицевые соединения. По форме шлицы бывают прямобочные, эвольвентные, треугольные.

Установлены три метода центрирования шлиц: по наружному диаметру D , внутреннему диаметру d и по боковым сторонам шлиц b . Для эвольвентных шлиц центрирование по d не применяется, при центрировании по боковым сторонам в обозначении поля допуска, например $9H$, цифра обозначает не квалитет точности, а степень точности по боковым сторонам.

Посадки шлицевых соединений образуются основными отклонениями:

- валов: d, e, f, h, js, k, n ; в 5–10 квалитетах точности;
- втулок: D, F, H, Js ; в 6–10 квалитетах точности.

Для нецентрирующих размеров используются поля: для наружного диаметра D – $H11, H12$; для внутреннего d – $a11$. Рекомендуемые поля допусков шлицевого вала приведены в таблице 8.1.

Таблица 8.1 – Рекомендуемые поля допусков шлицевого вала по ГОСТ 1139–80*

При центрировании по D	
для размера D	для размера b
$f7^*, g6, h7, js6^*, n6, e8$	$d9, e8, f7^*, js7^*, f8^*, h8, h9$
При центрировании по d	
для размера d	для размера b
$f7^*, g6^*, h7, js6, js7, n6, e8$	$f7, f8, h7, js7^*, k7^*, h8, e9, h9^*$
При центрировании по b	
для размера b : $d9^*, e8^*, f8^*, js7^*, e9, h9, k7$	
<i>Примечание</i> – * – поля допусков предпочтительного использования	

В таблице 8.2 приведены примеры обозначения прямобочных и эвольвентных шлиц.

Таблица 8.2 – Примеры обозначения шлицевых соединений на чертежах

Форма шлиц	Прямобочные		Эвольвентные	
	Внутренний диаметр		Наружный диаметр	Боковые стороны
Втулка	$d - 6 \times 28H7 \times 32H12 \times 7D9$		$50 \times H9 \times 2$	$50 \times 2 \times 9H$
Вал	$d - 6 \times 28e8 \times 32a11 \times 7f8$		$50 \times g9 \times 2$	$50 \times 2 \times 9g$
Посадка	$d - 6 \times 28 \frac{H7}{e8} \times 32 \frac{H12}{a11} \times 7 \frac{D9}{f8}$		$50 \times \frac{H9}{g9} \times 2$	$50 \times 2 \times \frac{9H}{9g}$

Примечание – Для прямобочных шлиц при центрировании по D или b эти буквы записываются в обозначении первыми (вместо d)

Задача. Расшифровать приведенные на рисунке 8.3 условные обозначения.

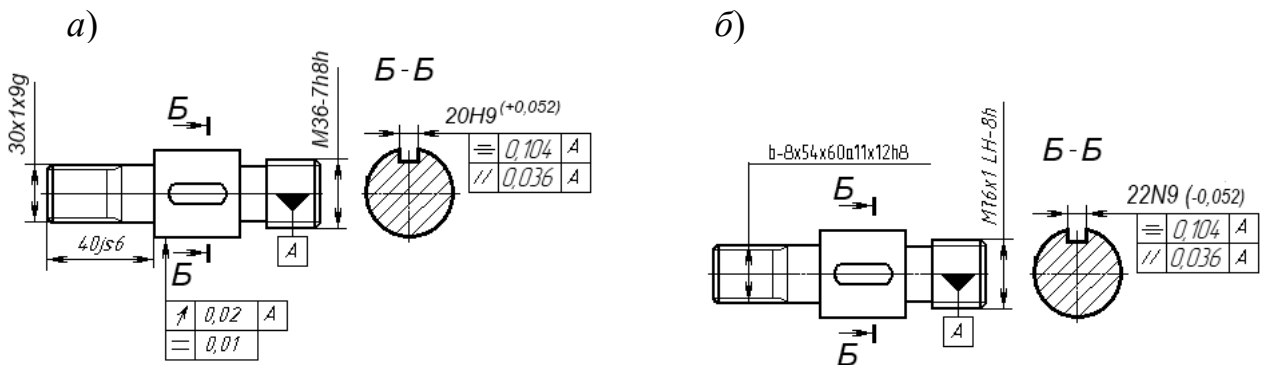


Рисунок 8.3 – Эскизы деталей к задаче

Контрольные вопросы

- 1 Обозначения прямобочных и эвольвентных шлицевых соединений.
- 2 Обозначение метрической резьбы на чертежах.
- 3 Где в обозначении шлиц указана поверхность центрирования?

9 Выбор и обозначение посадок в типовых соединениях

Цель работы: научиться проставлять на чертежах обозначения посадок в типовых соединениях.

Штифтовые соединения. Штифты применяются для неподвижного соединения деталей (рисунок 9.1, а) – крепежного соединения, обеспечения точного взаимного положения деталей при повторной сборке (рисунок 9.1, б) – установочного соединения и как самостоятельные детали для различных целей (рисунок 9.1, в). По ГОСТ 3128–70 на диаметры цилиндрических штифтов установлены следующие поля допусков: $m6$, $h8$, $h11$.

Для жесткого неподвижного соединения деталей в зависимости от длины

соединения, спокойной или с толчками и вибрацией нагрузки применяется *крепежное соединение* по одной из посадок: $H7/m6$, $Js7/m6$, $K7/m6$ (рисунок 9.2, а).

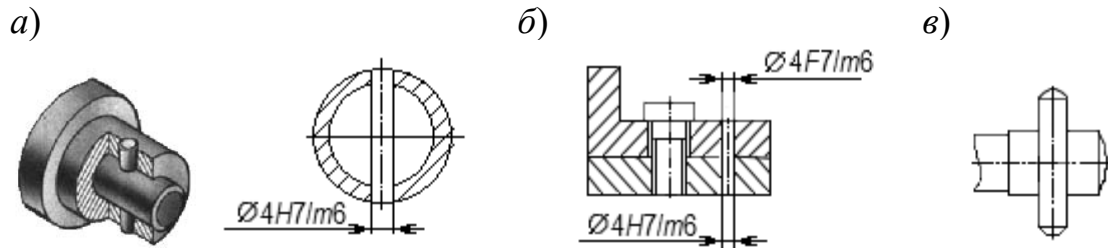


Рисунок 9.1 – Штифтовые соединения

Для сохранения точного взаимного расположения деталей при повторных сборках применяются *установочные штифтовые соединения*, обеспечивающие легкий съем одной из деталей со штифтов. Рекомендуемые посадки в зависимости от габаритов и характера нагрузки: $H7/m6$, $G7/m6$, $F7/m6$ (рисунок 9.2, б).

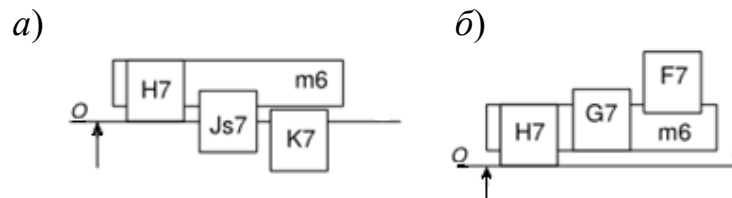


Рисунок 9.2 – Поля допусков штифтовых соединений

Задача. Проставить на чертеже вала и втулки (рисунок 9.3) типовые посадки к посадочным поверхностям под подшипники качения, зубчатое колесо. К заданным поверхностям проставить допуски формы и взаимного расположения поверхностей, шероховатость поверхности. Задание выбрать из таблицы 9.1.

Таблица 9.1 – Варианты заданий к задаче

Номер варианта	Класс точности подшипника	Номер размера (рисунок 9.1)						
		1 и 4	2	3	5	6 и 7	8	9
1	0	36	48 _{-0,2}	52	30 r6	62	65 ± 0,3	12 _{-0,2}
2	5	30	42 _{-0,2}	48	21 r6	65	85 ± 0,2	12 _{-0,15}
3	6	35	40 _{-0,2}	46	22 r6	60	90 ± 0,25	11 _{-0,1}
4	0	40	45 _{-0,25}	55	24 r6	58	85 ± 0,3	12 _{-0,2}
5	5	45	50 _{-0,3}	60	25 r7	65	80 ± 0,25	10,5 _{-0,15}
6	6	50	55 _{-0,3}	68	26 r8	62	90 ± 0,4	15 _{-0,3}
7	0	45	53 _{-0,3}	65	28 r7	65	85 ± 0,3	14 _{-0,2}
8	5	30	48 _{-0,25}	55	20 r6	62	80 ± 0,3	15 _{-0,2}
9	6	35	42 _{-0,2}	52	30 r6	62	75 ± 0,2	14 _{-0,25}
10	0	40	40 _{-0,2}	50	24 r7	67	80 ± 0,4	12 _{-0,2}

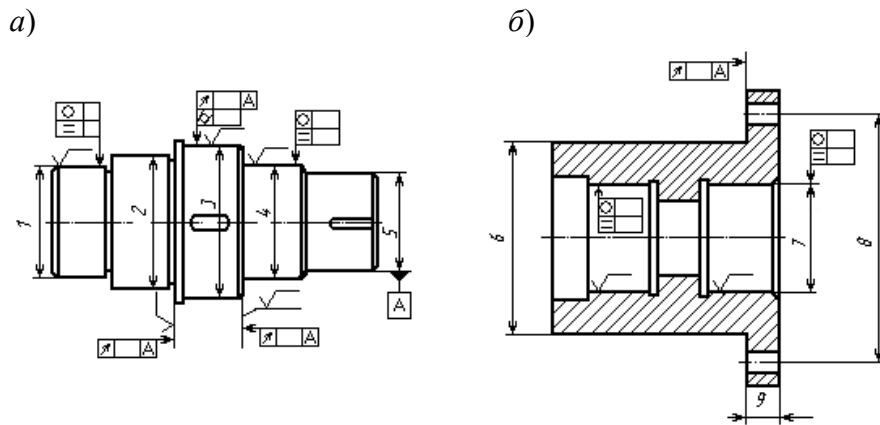


Рисунок 9.3 – Эскизы вала (а) и втулки (б)

Контрольные вопросы

- 1 Какие виды штифтовых соединений бывают?
- 2 Как обозначаются штифтовые соединения?
- 3 Что относится к типовым соединениям?

Список литературы

- 1 **Палей, М. А.** Допуски и посадки: справочник: в 2 ч. / М. А. Палей. – 9-е изд., перераб. и доп. – Санкт-Петербург: Политехника, 2011. – Ч. 1. – 576 с.
- 2 **Палей, М. А.** Допуски и посадки: справочник: в 2 ч. / М. А. Палей. – 9-е изд., перераб. и доп. – Санкт-Петербург: Политехника, 2011. – Ч. 2. – 629 с.
- 3 **ГОСТ 1643–81.** Передачи зубчатые цилиндрические. Допуски. – Москва: Изд-во стандартов, 1981. – 69 с.
- 4 **Клименков, С. С.** Нормирование точности и технические измерения в машиностроении: учебник / С. С. Клименков. – Минск: Новое знание; Москва: ИНФРА-М, 2018. – 248 с.: ил.

Приложение А (справочное)

Таблица А.1 – Допуски и отклонения калибров для размеров до 500 мм
(ГОСТ 24853–81)

Квалитет	Обозначение допусков	Интервал размеров, мм												
		До 3	Св. 3	Св. 6	Св. 10	Св. 18	Св. 30	Св. 50	Св. 80	Св. 120	Св. 180	Св. 250	Св. 315	Св. 400
			до 6	до 10	до 18	до 30	до 50	до 80	до 120	до 180	до 250	до 315	до 400	до 500
Размер и допуски калибров, мкм														
6	z	1	1,5	1,5	2	2	2,5	2,5	3	4	5	6	7	8
	y	1	1	1	1,5	1,5	2	2	3	3	4	5	6	7
	a, a_1	0	0	0	0	0	0	0	0	0	2	3	4	5
	z_1	1,5	2	2	2,5	3	3,5	4	5	6	7	8	10	11
	y_1	1,5	1,5	1,5	2	3	3	3	4	4	5	6	6	7
	H, H_s	1,2	1,5	1,5	2	2,5	2,5	3	4	5	7	8	9	10
	H_1	2	2,5	2,5	3	4	4	5	6	8	10	12	13	15
	H_p	0,8	1	1	1,2	1,5	1,5	2	2,5	3,5	4,5	6	7	8
7	z, z_1	1,5	2	2	2,5	3	3,5	4	5	6	7	8	10	11
	y, y_1	1,5	1,5	1,5	2	3	3	3	4	4	6	7	8	9
	a, a_p	0	0	0	0	0	0	0	0	0	3	4	6	7
	H, H_1	2	2,5	2,5	3	4	4	5	6	8	10	12	13	15
	H_s	–	–	1,5	2	2,5	2,5	3	4	5	7	8	9	10
	H_p	0,8	1	1	1,2	1,5	1,5	2	2,5	3,5	4,5	6	7	8
8	z, z_1	2	3	3	4	5	6	7	8	9	12	14	16	18
	y, y_1	3	3	3	4	4	5	5	6	6	7	9	9	11
	a, a_1	0	0	0	0	0	0	0	0	0	4	6	7	9
	H	2	2,5	2,5	3	4	4	5	6	8	10	12	13	15
	H_1	3	4	4	5	6	7	8	10	12	14	16	18	20
	H_p	1,2	1,5	1,5	2	2,5	2,5	3	4	5	7	8	9	10
9	z, z_1	5	6	7	8	9	11	13	15	18	21	24	28	32
	y, y_1	0	0	0	0	0	0	0	0	0	0	0	0	0
	a, a_1	0	0	0	0	0	0	0	0	0	4	6	7	9
	H	2	2,5	2,5	3	4	4	5	6	8	10	12	13	15
	H_1	3	4	4	5	6	7	8	10	12	14	16	18	20
	H_p	1,2	1,5	1,5	2	2,5	2,5	3	4	5	7	8	9	10

Таблица А.2 – Шарикоподшипники радиальные однорядные (ГОСТ 8338–85)

Обозначение подшипника	Размер, мм				Обозначение подшипника	Размер, мм			
	<i>D</i>	<i>d</i>	<i>r</i>	<i>B</i>		<i>D</i>	<i>d</i>	<i>r</i>	<i>B</i>
<i>Легкая серия</i>					310	110	50	3	27
210	90	50	2	20	311	120	55	3	29
211	100	55	2,5	21	312	130	60	3,5	31
212	110	60	2,5	22	313	140	65	3,5	33
213	120	65	2,5	23	314	150	70	3,5	35
214	125	70	2,5	24	315	160	75	3,5	37
215	130	75	2,5	25	316	170	80	3,5	39
216	140	80	3	26	317	180	85	4	41
217	150	85	3	28	318	190	90	4	43
218	160	90	3	30	319	200	95	4	45
219	170	95	3,5	32	320	215	100	4	47
220	180	100	3,5	34	<i>Тяжелая серия</i>				
<i>Средняя серия</i>					404	72	20	2	19
304	52	20	2	15	405	80	25	2,5	21
305	62	25	2	17	406	90	30	2,5	23
306	72	30	2	19	407	100	35	2,5	25
307	80	35	2,5	21	408	110	40	3	27
308	90	40	2,5	23	409	120	45	3	29
309	100	45	2,5	25	410	130	50	3,5	31

Таблица А.3 – Допустимые интенсивности радиальных нагрузок на посадочные поверхности вала

Диаметр <i>d</i> , мм	Допустимое значение P_r при посадке на вал, Н/мм			
	<i>js5, js6</i>	<i>k5, k6</i>	<i>m5, m6</i>	<i>n5, n6</i>
Св. 18 до 80	0...300	300...1400	1400...1600	1600...3000
Св. 80 до 180	0...600	600...2000	2000...2500	2500...4000
Св. 180 до 360	0...700	700...3000	3000...3500	3500...6000
Св. 360 до 630	0...900	900...3500	3500...4500	4500...8000

Таблица А.4 – Допустимые интенсивности радиальных нагрузок на посадочные поверхности корпуса

Диаметр <i>D</i> , мм		Допустимое значение P_r при посадке на вал, Н/мм			
Св.	До	<i>K6, K7</i>	<i>M6, M7</i>	<i>N6, N7</i>	<i>P7</i>
50	180	0...800	800...1000	1000...1300	1300...2500
180	360	0...1000	1000...1500	1500...2000	2000...3300
360	630	0...1200	1200...2000	2000...2600	2600...4000
630	1600	0...1600	1600...2500	2500...3500	3500...5500

Таблица А.5 – Предельные отклонения внутренних колец подшипников (ГОСТ 520–89)

Интервал диаметров d , мм	Класс точности подшипника				Интервал диаметров d , мм	Класс точности подшипника			
	0	6	5	4		0	6	5	4
	Нижнее предельное отклонение, мкм					Нижнее предельное отклонение, мкм			
Св. 2,5 до 10	-8	-7	-5	-4	Св. 50 до 80	-15	-12	-9	-7
Св. 10 до 18	-8	-7	-5	-4	Св. 80 до 120	-20	-15	-10	-8
Св. 18 до 30	-10	-8	-6	-5	Св. 120 до 180	-25	-18	-13	-10
Св. 30 до 50	-12	-10	-8	-6					
Примечание – Верхние предельные отклонения $ES = 0$									

Таблица А.6 – Предельные отклонения наружных колец подшипников (ГОСТ 520–89)

Интервал диаметров D , мм	Класс точности подшипника				Интервал диаметров D , мм	Класс точности подшипника			
	0	6	5	4		0	6	5	4
	Нижнее предельное отклонение, мкм					Нижнее предельное отклонение, мкм			
Св. 2,5 до 6	-8	-7	-5	-4	Св. 80 до 120	-15	-13	-10	-8
Св. 6 до 18	-8	-7	-5	-4	Св. 120 до 150	-18	-15	-11	-9
Св. 18 до 30	-9	-8	-6	-5	Св. 150 до 180	-25	-18	-13	-10
Св. 30 до 50	-11	-9	-7	-6	Св. 180 до 250	-30	-20	-15	-11
Св. 50 до 80	-13	-11	-9	-7	Св. 250 до 315	-35	-25	-18	-13
Примечание – Верхние предельные отклонения $es = 0$									

Таблица А.7 – Поля допусков для отверстий корпусов и валов при местном нагружении колец подшипников

Нагружение	Диаметр отверстия	Корпус стальной или чугунный		Для валов
		неразъемный	разъемный	
Спокойное или с умеренными толчками и вибрацией. Перегрузка до 150 %	< 80	$H6, H7$	$H6, H7, H8$	$h5, h6, g5$
	80...260	$G6, G7$		$g6, f6, js6$
С ударами и вибрацией. Перегрузка до 300 %	< 80	$Js6, Js7$	$Js6, Js7$	$h5, h6$
	80...260	$H6, H7$		$g5, g6$

Таблица А.8 – Требования к базовым отверстиям насадных зубчатых (червячных) колес

Степень точности	Точность отверстия (ГОСТ 25347–82)	Шероховатость отверстия Ra , мкм
3...5	$H4, H5$	0,32...0,63
6...7	$H6, H7$	0,63...1,25
8 и выше	$H7, H8$	1,25...2,5

Таблица А.9 – Шероховатости для посадочных поверхностей подшипников качения (ГОСТ 3325–85)

Посадочная поверхность	Класс точности подшипника по ГОСТ 520–71	Параметр шероховатости Ra , мкм, для номинальных диаметров подшипников		
		До 80 мм	Св. 80 до 500 мм	Св. 500 до 2500 мм
Валов	0	1,25	2,50	5,0
	6 и 5	0,63	1,25	2,5
	4	0,32	0,63	–
Отверстий корпусов	0	1,25	2,50	5,0
	6, 5 и 4	0,63	1,25	2,5
Опорных торцов заплечиков валов, корпусов	0	2,5	2,5	5,0
	6,5 и 4	1,25	2,5	5,0

Таблица А.10 – Допуск формы посадочных поверхностей подшипников качения (ГОСТ 3325–85)

Интервал номинального диаметра d и D , мм	Допуск круглости и профиля продольного сечения, мкм					
	валов (осей)			отверстий корпусов		
	Класс точности подшипника			Класс точности подшипника		
	0 или 6	5 или 4	2	0 или 6	5 или 4	2
От 0,6 до 2,5	1,5	0,7	0,4	–	–	–
Св. 2,5 до 3	1,5	0,7	0,4	2,5	1,0	0,5
Св. 3 до 6	2,0	0,8	0,5	3,0	1,3	0,6
Св. 6 до 10	2,5	1,0	0,5	4,0	1,5	0,8
Св. 10 до 18	3,0	1,3	0,6	4,5	2,0	1,0
Св. 18 до 30	3,5	1,5	0,8	5,0	2,0	1,0
Св. 30 до 50	4,0	2,0	1,0	6,0	2,5	1,4
Св. 50 до 80	5,0	2,0	1,0	7,5	3,0	1,6
Св. 80 до 120	6,0	2,5	1,4	9,0	3,5	2,0
Св. 120 до 180	6,0	3,0	1,5	5,0	2,0	1,0

Таблица А.11 – Допуски торцового биения опорных поверхностей заплечиков валов и отверстий корпусов (ГОСТ 3325–85)

Номинальный диаметр d , мм	Допуск торцового биения заплечиков валов, мкм				
	Класс точности подшипников				
	0	6	5	4	2
От 1 до 3	10	6	3	2,0	1,2
Св. 3 до 6	12	8	4	2,5	1,5
Св. 6 до 10	15	9	4	2,5	1,5
Св. 10 до 18	18	11	5	3,0	2,0
Св. 18 до 30	21	13	6	4,0	2,5
Св. 30 до 50	25	16	7	4,0	2,5
Св. 50 до 80	30	19	8	5,0	3,0
Св. 80 до 120	35	22	10	6,0	4,0
Св. 120 до 180	40	25	12	8,0	5,0
Св. 180 до 250	46	29	14	10,0	7,0

Таблица А.12 – Допуски для размеров от 1 до 500 мм (ГОСТ 25346–82)

Интервал размеров, мм	Квалитет точности											
	6	7	8	9	10	11	12	13	14	15	16	17
	Допуск, мкм											
От 1 до 3	6	10	14	25	40	60	100	140	250	400	600	1000
Св. 3 до 6	8	12	18	30	48	75	120	180	300	480	750	1200
Св. 6 до 10	9	15	22	36	58	90	150	220	360	580	900	1500
Св. 10 до 18	11	18	27	43	70	110	180	270	430	700	1100	1800
Св. 18 до 30	13	21	33	52	84	130	210	330	520	840	1300	2100
Св. 30 до 50	16	25	39	62	100	160	250	390	620	1000	1600	2500
Св. 50 до 80	19	30	46	74	120	190	300	460	740	1200	1900	3000
Св. 80 до 120	22	35	54	87	140	220	350	540	870	1400	2200	3500
Св. 120 до 180	25	40	63	100	160	250	400	630	1000	1600	2500	4000
Св. 180 до 250	29	46	72	115	185	290	460	720	1150	1850	2900	4600
Св. 250 до 315	32	52	81	130	210	320	520	810	1300	2100	3200	5200
Св. 315 до 400	36	57	89	140	230	360	570	890	1400	2300	3600	5700
Св. 400 до 500	40	63	97	155	250	400	630	970	1550	2500	4000	6300

Таблица А.13 – Зависимость степеней точности по нормам плавности работы передачи от окружной скорости

Степень точности по норме плавности	6	7	8	9
Окружная скорость V , м/с	Св. 10 до 15	Св. 8 до 10	Св. 2 до 8	До 2
Шероховатость рабочей поверхности зубьев R_a , мкм	0,63	1,25	3,2	6,3

Таблица А.14 – Норма бокового зазора (показатель $j_{n \min}$ – гарантированный боковой зазор) ГОСТ 1643–81

Вид сопряжения	Класс отклонений межосевого расстояния	Межосевое расстояние a_w								
		До 80	Св. 80 до 125	Св. 125 до 180	Св. 180 до 215	Св. 215 до 250	Св. 250 до 315	Св. 315 до 400	Св. 400 до 500	Св. 500 до 630
		В микрометрах								
<i>H</i>	I	0	0	0	0	0	0	0	0	0
<i>E</i>	II	30	35	40	46	52	57	63	70	80
<i>D</i>	III	46	54	63	72	81	89	97	110	125
<i>C</i>	IV	74	87	100	115	130	140	155	175	200
<i>B</i>	V	120	140	160	185	210	230	250	280	320
<i>A</i>	VI	190	220	250	290	320	360	400	440	500

Таблица А.15 – Соответствие вида сопряжения степени точности по нормам плавности цилиндрических зубчатых колес

Вид сопряжения	<i>H</i>	<i>E</i>	<i>D</i>	<i>C</i>	<i>B</i>	<i>A</i>
Степень точности по нормам плавности	3...7	3...7	3...8	3...9	3...11	3...12

Таблица А.16 – Приборы для контроля зубчатых (червячных) колес

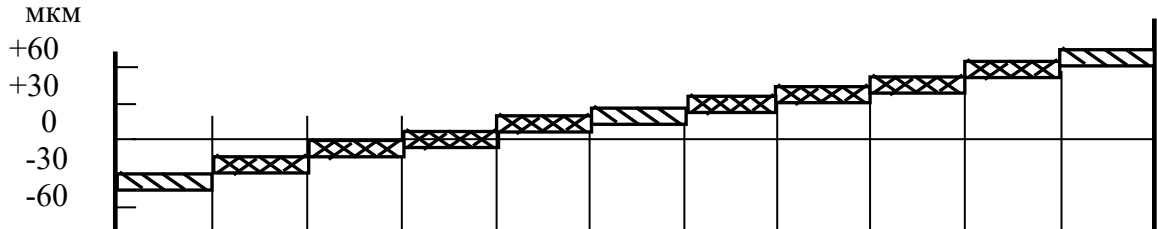
Прибор, контролируемый показатель	Тип, модель	Техническая характеристика				
		m , мм	d , мм	a , мм	l , мм	Цена деления
Для контроля кинематической погрешности зубчатых колес и пары F'_{ir}, F'_{ior}	БВ-5033	0,2...1	5...40	–	До 100	0,002
	БВ-5058	1...8	20...320	75...400	100...320	0,002
Для контроля шага и накопленной погрешности шага F_{pr}, F_{pkr}	БВ-5056	1...16	20...400	–	60...400	0,001
	БВ-5090	1...8	20...320	–	До 320	0,0005
Для проверки измерительного межосевого расстояния (межцентромер) F''_{ir}, f''_{ir}	МЦ-400Б	1...10	20...320	50...320	100...320	0,001
	МЦ160М	0,2...1	5...160	25...160	40...200	0,001
Для поэлементного контроля цилиндрических колес F_{rr}	БВ-5061	1...8	20...320	–	100...320	0,001
Биениемер F_{rr} (ГОСТ 8137–81)	Б-10М	1...10	20...400	–	До 320	0,001
	БВ-5060	0,3...1	5...120	–	До 100	0,001
Нормалемер F_{vwr} (ГОСТ 7760–81)	БВ-5045	Св. 1	до 360	–	–	0,002
	БВ-5046	Св. 2	150...900	–	–	0,002
	22202	Св. 2,5	450...2100	–	–	0,002
Эвольвентомер универсальный f_{fr}	БВ-5062	1...12	20...340	–	100...400	0,001
Шагомер для шага зацепления (ГОСТ 3883–81) f_{phr}	БВ-5070	2...28	20	–	–	0,001
Шагомер для разности шагов (ГОСТ 3883–81) f_{phr}	21703	28...50	300	–	–	0,01
Волномер $f'_{ir}, f_{xkr}, f_{zkor}, f_{zzor}$	БВ-5024	1,5...10	–	–	–	0,001
Ходомер $F_{\beta r}$	БВ-5075	1...12	20...320	–	100...400	0,005
Универсальный контрольно-обкатной станок (ГОСТ 15988–80), суммарное пятно контакта	5Б-720	–	До 125	0...100	–	–
	5А-725	–	До 500	0...260	–	–
Зубомер смещения (ГОСТ 4446–81) E_{Hs}	НЦ-23500	2...10	–	–	–	0,01
	НЦ-23600	4...16	–	–	–	0,01
Штангензубомер с нониусом E_{cs}	ШЗ-18	1...18	–	–	–	0,05
Микрометр зубомерный (нормалемер) (ГОСТ 6507–78) E_{cs}, F_{vwr}	МЗ-25	Св. 0,5	До 75	–	–	0,1
	МЗ-50	Св. 0,5	75...150	–	–	
	МЗ-75	Св. 0,5	150...225	–	–	
	МЗ-100	Св. 0,5	225...300	–	–	
Зубомер хордовый A_{SS}, T_S	ЗИМ-16 ЗИМ-32	1...16 16...32	–	–	–	–

Примечание – m – модуль контролируемого колеса; d – делительный диаметр; a – межосевое расстояние при контроле; l – длина оправки или вала контролируемого колеса

Приложение Б (справочное)

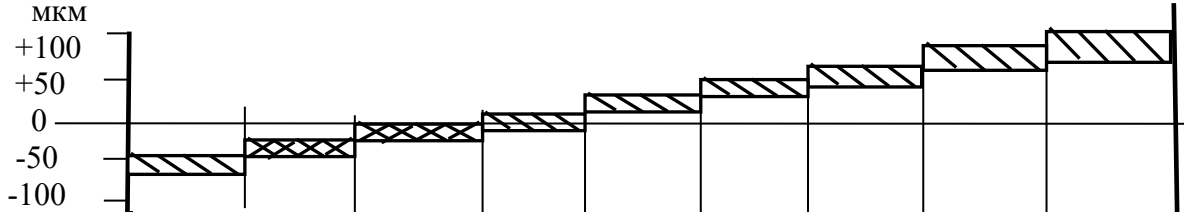
Предельные отклонения и поля допусков для размеров от 1 до 500 мм (ГОСТ 25347–82)

Квалитет 6



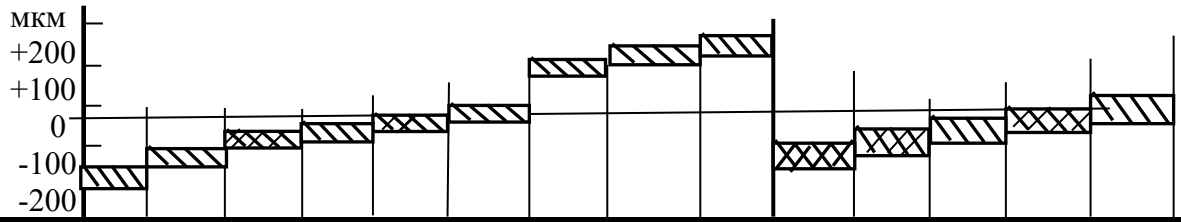
Интервал размеров, мм	Поля допусков										
	<i>f</i> 6	<i>g</i> 6	<i>h</i> 6	<i>js</i> 6	<i>k</i> 6	<i>m</i> 6	<i>n</i> 6	<i>p</i> 6	<i>r</i> 6	<i>s</i> 6	<i>t</i> 6
	Предельные отклонения, мкм										
От 1 до 3	-6 -12	-2 -8	0 -6	+3,0 -3,0	+6 0	+8 +2	+10 +4	+12 +6	+16 +10	+20 +14	-
Св. 3 до 6	-10 -18	-4 -12	0 -8	+4,0 -4,0	+9 +1	+12 +4	+16 +8	+20 +12	+23 +15	+27 +19	-
Св. 6 до 10	-13 -22	-5 -14	0 -9	+4,5 -4,5	+10 +1	+15 +6	+19 +10	+24 +15	+28 +19	+32 +23	-
Св. 10 до 14	-16	-6	0	+5,5	+12	+18	+23	+29	+34	+39	-
Св. 14 до 18	-27	-17	-11	-5,5	+1	+7	+12	+18	+23	+28	-
Св. 18 до 24	-20	-7	0	+6,5	+15	+21	+28	+35	+41	+48	-
Св. 24 до 30	-33	-20	-13	-6,5	+2	+8	+15	+22	+28	+35	+54 +41
Св. 30 до 40	-25	-9	0	+8,0	+18	+25	+33	+42	+50	+59	+64 +48
Св. 40 до 50	-41	-25	-16	-8,0	+2	+9	+17	+26	+34	+43	+70 +54
Св. 50 до 65	-30	-10	0	+9,5	+21	+30	+39	+51	+60 +41	+72 +53	+85 +66
Св. 65 до 80	-49	-29	-19	-9,5	+2	+11	+20	+32	+62 +43	+78 +59	+94 +75
Св. 80 до 100	-36	-12	0	+11,0	+25	+35	+45	+59	+73 +51	+93 +71	+113 +91
Св. 100 до 120	-58	-34	-22	-11,0	+3	+13	+23	+37	+76 +54	+101 +79	+126 +104
Св. 120 до 140									+88 +63	+117 +92	+147 +122
Св. 140 до 160	-43 -68	-14 -39	0 -25	+12,5 -12,5	+28 +3	+40 +15	+52 +27	+68 +43	+90 +65	+125 +100	+159 +134
Св. 160 до 180									+93 +68	+133 +108	+171 +146
Св. 180 до 200									+106 +77	+151 +122	+195 +166
Св. 200 до 225	-50 -79	-15 -44	0 -29	+14,5 -14,5	+33 +4	+46 +17	+60 +31	+79 +50	+109 +80	+159 +130	+209 +180
Св. 225 до 250									+113 +84	+169 +140	+225 +196
Св. 250 до 280	-56	-17	0	+16,0	+36	+52	+66	+88	+126 +94	+190 +158	+250 +218
Св. 280 до 315	-88	-49	-32	-16,0	+4	+20	+34	+56	+130 +98	+202 +170	+272 +240

Квалитет 7



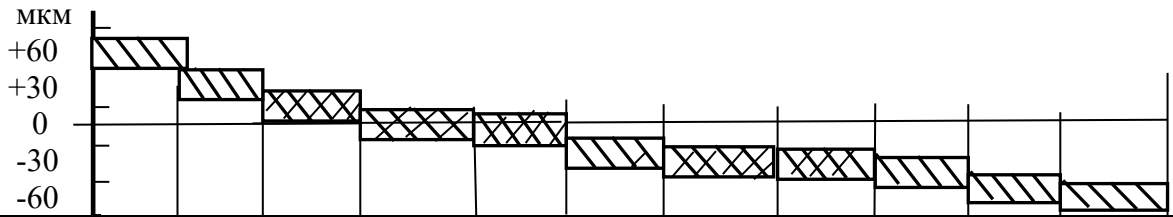
Интервал размеров, мм	Поля допусков								
	<i>e7</i>	<i>f7</i>	<i>h7</i>	<i>js7</i>	<i>k7</i>	<i>m7</i>	<i>n7</i>	<i>s7</i>	<i>u7</i>
	Предельные отклонения, МКМ								
От 1 до 3	-14	-6	0	+5	+10	-	+14	+24	+28
	-24	-16	-10	-5	0	-	+4	+14	+18
Св. 3 до 6	-20	-10	0	+6	+13	+16	+20	+31	+35
	-32	-22	-12	-6	+1	+4	+8	+19	+23
Св. 6 до 10	-25	-13	0	+7	+16	+21	+25	+38	+43
	-40	-28	-15	-7	+1	+6	+10	+23	+28
Св. 10 до 14	-32	-16	0	+9	+19	+25	+30	+46	+51
Св. 14 до 18	-50	-34	-18	-9	+1	+7	+12	+28	+33
Св. 18 до 24	-40	-20	0	+10	+23	+29	+36	+56	+62
Св. 24 до 30	-61	-41	-21	-10	+2	+8	+15	+35	+41
									+69
Св. 30 до 40	-50	-25	0	+12	+27	+34	+42	+68	+85
Св. 40 до 50	-75	-50	-25	-12	+2	+9	+17	+43	+60
									+95
Св. 50 до 65	-60	-30	0	+15	+32	+41	+50	+83	+117
Св. 65 до 80	-90	-60	-30	-15	+2	+11	+20	+53	+87
								+89	+132
Св. 80 до 100	-72	-36	0	+17	+38	+48	+58	+59	+102
Св. 100 до 120	-107	-71	-35	-17	+3	+13	+23	+106	+159
								+71	+124
Св. 120 до 140								+114	+179
Св. 140 до 160	-85	-43	0	+20	+43	+55	+67	+79	+144
	-125	-83	-40	-20	+3	+15	+27	+132	+210
Св. 160 до 180								+92	+170
Св. 180 до 200								+140	+230
								+100	+190
Св. 200 до 225	-100	-50	0	+23	+50	+63	+77	+148	+250
Св. 225 до 250	-146	-96	-46	-23	+4	+17	+31	+108	+210
								+168	+282
Св. 250 до 280								+122	+236
Св. 280 до 315	-110	-56	0	+26	+56	+72	+86	+176	+304
	-162	-108	-52	-26	+4	+20	+34	+130	+258
Св. 315 до 355								+186	+330
Св. 355 до 400	-125	-62	0	+28	+61	+78	+94	+140	+284
	-182	-119	-57	-28	+4	+21	+37	+210	+367
Св. 400 до 450								+158	+315
Св. 450 до 500	-135	-68	0	+31	+68	+86	+103	+222	+402
	-198	-131	-63	-31	+5	+23	+40	+170	+350
Св. 450 до 500								+247	+447
								+190	+390
								+265	+492
								+208	+435
								+295	+553
								+232	+490
								+315	603
								+252	+540

Квалитеты 8 и 9



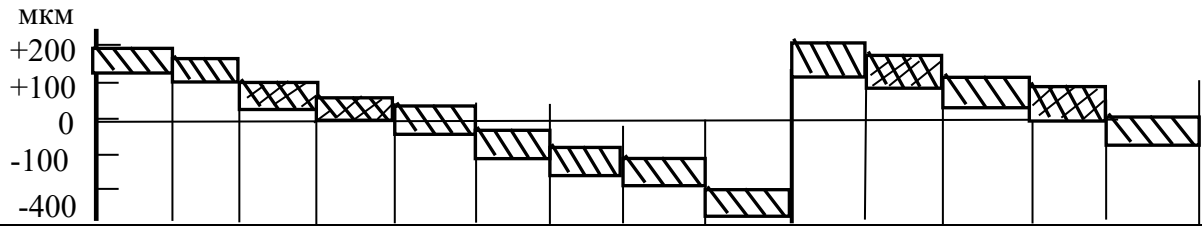
Интервал размеров, мм	Поля допусков													
	c8	d8	e8	f8	h8	js8	u8	x8	z8	d9	e9	f9	h9	js9
	Предельные отклонения, МКМ													
От 1 до 3	-60 -74	-20 -34	-14 -28	-6 -20	0 -14	+7 -7	+32 +18	+34 +20	+40 +26	-20 -45	-14 -39	-6 -31	0 -25	+12 -12
Св. 3 до 6	-70 -88	-30 -48	-20 -38	-10 -28	0 -18	+9 -9	+41 +23	+46 +28	+53 +35	-30 -60	-20 -50	-10 -40	0 -30	+15 -15
Св. 6 до 10	-80 -102	-40 -62	-25 -47	-13 -35	0 -22	+11 -11	+50 +28	+56 +34	+64 +42	-40 -76	-25 -61	-13 -49	0 -36	+18 -18
Св. 10 до 14	-95 -122	-50 -77	-32 -59	-16 -43	0 -27	+13 -13	+60 +33	+67 +40 +72 +45	+77 +50 +87 +60	-50 -93	-32 -75	-16 -59	0 -43	+21 -21
Св. 14 до 18														
Св. 18 до 24	-110 -143	-65 -98	-40 -73	-20 -53	0 -33	+16 -16	+74 +41 +81 +48	+87 +54 +97 +64	+106 +73 +121 +88	-65 -117	-40 -92	-20 -72	0 -52	+26 -26
Св. 24 до 30														
Св. 30 до 40	-120 -159	-80 -119	-50 -89	-25 -64	0 -39	+19 -19	+99 +60 +109 +70	+119 +80 +136 +97	+151 +112 +175 +136	-80 -142	-50 -112	-25 -87	0 -62	+31 -31
Св. 40 до 50														
Св. 50 до 65	-140 -186	-100 -146	-60 -106	-30 -76	0 -46	+23 -23	+133 +87 +148 +102	+168 +122 +192 +146	+218 +172 +256 +210	-100 -174	-60 -134	-30 -104	0 -74	+37 -37
Св. 65 до 80														
Св. 80 до 100	-170 -224	-120 -174	-72 -126	-36 -90	0 -54	+27 -27	+178 +124 +198 +144	+232 +178 +264 +210	+312 +258 +364 +310	-120 -207	-72 -159	-36 -123	0 -87	+43 -43
Св. 100 до 120														
Св. 120 до 140	-200 -263						+233 +170	+311 +248	+428 +365					
Св. 140 до 160	-210 -273	-145 -208	-85 -148	-43 -106	0 -63	+31 -31	+253 +190	+343 +280	+478 +415	-145 -245	-85 -185	-43 -143	0 -100	+50 -50
Св. 160 до 180	-230 -293						+273 +210	+373 +310	+528 +465					
Св. 180 до 200	-240 -312						+308 +236	+422 +350	+592 +520					
Св. 200 до 225	-260 -332	-170 -242	-100 -172	-50 -122	0 -72	+36 -36	+330 +258	+457 +385	+647 +575	-170 -285	-100 -215	-50 -165	0 -115	+57 -57
Св. 225 до 250							+356 +284	+497 +425	+712 +640					
Св. 250 до 280	-300 -381	-190 -271	-110 -191	-56 -137	0 -81	+40 -40	+396 +315	+556 +475	+791 +710	-190 -320	-110 -240	-56 -186	0 -130	+65 -65
Св. 280 до 315							+431 +350	+606 +525	+871 +790					
Св. 315 до 355	-360 -449	-210 -299	-125 -214	-62 -151	0 -89	+44 -44	+479 +390	+679 +590	+989 +900	-210 -350	-125 -265	-62 -202	0 -140	+70 -70

Квалитет 7



Интервал размеров, мм	Поля допусков										
	<i>F7</i>	<i>G7</i>	<i>H7</i>	<i>Js7</i>	<i>K7</i>	<i>M7</i>	<i>N7</i>	<i>P7</i>	<i>R7</i>	<i>S7</i>	<i>T7</i>
	Предельные отклонения, мкм										
От 1 до 3	+16 +6	+12 +2	+10 0	+5 -5	0 -10	-2 -12	-4 -14	-6 -16	-10 -20	-14 -24	—
Св. 3 до 6	+22 +10	+16 +4	+12 0	+6 -6	+3 -9	0 -12	-4 -16	-8 -20	-11 -23	-15 -27	—
Св. 6 до 10	+28 +13	+20 +5	+15 0	+7 -7	+5 -10	0 -15	-4 -19	-9 -24	-13 -28	-17 -32	—
Св. 10 до 14	+34	+24	+18	+9	+6	0	-5	-11	-16	-21	—
Св. 14 до 18	+16	+6	0	-9	-12	-18	-23	-29	-34	-39	—
Св. 18 до 24	+41	+28	+21	+10	+6	0	-7	-14	-20	-27	—
Св. 24 до 30	+20	+7	0	-10	-15	-21	-28	-35	-41	-48	-33 -54
Св. 30 до 40	+50	+34	+25	+12	+7	0	-8	-17	-25	-34	-39 -64
Св. 40 до 50	+25	+9	0	-12	-18	-25	-33	-42	-50	-59	-45 -70
Св. 50 до 65	+60	+40	+30	+15	+9	0	-9	-21	-30	-42	-55 -85
Св. 65 до 80	+30	+10	0	-15	-21	-30	-39	-51	-60	-72	-64 -94
Св. 80 до 100	+71	+47	+35	+17	+10	0	-10	-24	-38	-58	-78 -113
Св. 100 до 120	+36	+12	0	-17	-25	-35	-45	-59	-73	-93	-91 -126
Св. 120 до 140									-48	-77	-107 -141
Св. 140 до 160	+83 +43	+54 +14	+40 0	+20 -20	+12 -28	0 -40	-12 -52	-28 -68	-50 -90	-85 -125	-119 -159
Св. 160 до 180									-53 -93	-93 -133	-131 -171
Св. 180 до 200									-60 -106	-105 -151	-149 -195
Св. 200 до 225	+96 +50	+61 +15	+46 0	+23 -23	+13 -33	0 -46	-14 -60	-33 -79	-63 -109	-113 -159	-163 -209
Св. 225 до 250									-67 -113	-123 -169	-179 -225
Св. 250 до 280	+108	+69	+52	+26	+16	0	-14	-36	-74	-138	-198 -250
Св. 280 до 315	+56	+17	0	-26	-36	-52	-66	-88	-126 -78	-190 -150	-250 -220 -272
Св. 315 до 355	+119	+75	+57	+28	+17	0	-16	-41	-87	-169	-247 -304
Св. 355 до 400	+62	+18	0	-28	-40	-57	-73	-98	-144 -93	-226 -187	-304 -273 -330
Св. 400 до 450	+131	+83	+63	+31	+18	0	-17	-45	-103	-209	-307 -370
Св. 450 до 500	+68	+20	0	-31	-45	-63	-80	-108	-166 -109	-272 -229	-370 -337 -400

Квалитеты 8 и 9



Интервал размеров, мм	Поля допусков													
	D8	E8	F8	H8	Js8	K8	M8	N8	U8	D9	E9	F9	H9	Js9
	Предельные отклонения, МКМ													
От 1 до 3	+34 +20	+28 +14	+20 +6	+14 0	+7 -7	0 -14	-	-4 -18	-18 -32	+45 +20	+34 +14	+31 +6	+25 0	+12 -12
Св. 3 до 6	+48 +30	+38 +20	+28 +10	+18 0	+9 -9	+5 -13	+2 -16	-2 -20	-23 -41	+60 +30	+50 +20	+40 +10	+30 0	+15 -15
Св. 6 до 10	+62 +40	+47 +25	+35 +13	+22 0	+11 -11	+6 -16	+1 -21	-3 -25	-28 -50	+76 +40	+61 +25	+49 +13	+36 0	+18 -18
Св. 10 до 14	+77	+59	+43	+27	+13	+8	+2	-3	-33	+93	+75	+59	+43	+21
Св. 14 до 18	+50	+32	+16	0	-13	-19	-25	-30	-60	+50	+32	+16	0	-21
Св. 18 до 24	+98	+73	+53	+33	+16	+10	+4	-3	-41 -74	+117	+92	+72	+52	+26
Св. 24 до 30	+65	+40	+20	0	-16	-23	-29	-36	-48 -81	+65	+40	+20	0	-26
Св. 30 до 40	+119	+89	+64	+39	+19	+12	+5	-3	-60 -99	+142	+112	+87	+62	+31
Св. 40 до 50	+80	+50	+25	0	-19	-27	-34	-42	-70 -109	+8	+50	+25	0	-31
Св. 50 до 65	+146	+106	+76	+46	+23	+14	+5	-4	-87 -133	+174	+134	+104	+74	+37
Св. 65 до 80	+100	+60	+30	0	-23	-32	-41	-50	-102 -148	+100	+60	+30	0	-37
Св. 80 до 100	+174	+126	+90	+54	+27	+16	+6	-4	-124 -178	+207	+159	+123	+87	+43
Св. 100 до 120	+120	+72	+36	0	-27	-38	-48	-58	-144 -198	+120	+72	+36	0	-43
Св. 120 до 140	+208	+148	+106	+63	+31	+20	+8	-4	-170 -233	+245	+185	+143	+100	+50
Св. 140 до 160	+145	+85	+43	0	-31	-43	-55	-67	-190 -253	+145	+85	+43	0	-50
Св. 160 до 180									-210 -273					
Св. 180 до 200									-236 -308					
Св. 200 до 225	+242 +170	+172 +100	+122 +50	+72 0	+36 -36	+22 -50	+9 -63	-5 -77	-258 -330	+285 +170	+215 +100	+165 +50	+115 0	+57 -57
Св. 225 до 250									-284 -356					
Св. 250 до 280	+271	+191	+137	+81	+40	+25	+9	-5	-315 -396	+320	+240	+186	+130	+65
Св. 280 до 315	+190	+110	+56	0	-40	-56	-72	-86	-350 -431	+190	+110	+56	0	-65
Св. 315 до 355	+299	+214	+151	+89	+44	+28	+11	-5	-390 -479	+350	+265	+202	+140	+70
Св. 355 до 400	+210	+125	+62	0	-44	-61	-78	-94	-435 -524	+210	+125	+62	0	-70