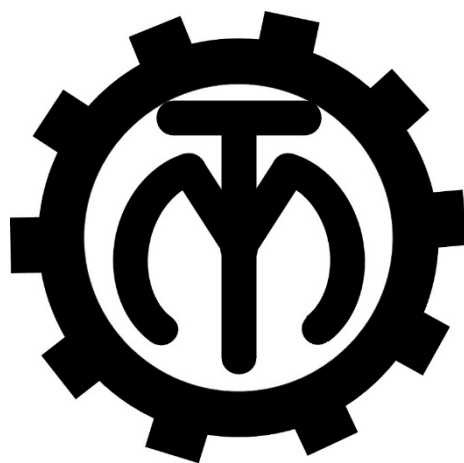


МЕЖГОСУДАРСТВЕННОЕ ОБРАЗОВАТЕЛЬНОЕ УЧРЕЖДЕНИЕ
ВЫСШЕГО ОБРАЗОВАНИЯ
«БЕЛОРУССКО-РОССИЙСКИЙ УНИВЕРСИТЕТ»

Кафедра «Технология машиностроения»

МЕТРОЛОГИЯ, СТАНДАРТИЗАЦИЯ И СЕРТИФИКАЦИЯ

*Методические рекомендации к практическим занятиям
для студентов направления подготовки
15.03.03 «Прикладная механика» дневной формы обучения*



Могилев 2023

УДК 531.7:658.562
ББК 30.10:65.9
М54

Рекомендовано к изданию
учебно-методическим отделом
Белорусско-Российского университета

Одобрено кафедрой «Технология машиностроения» «8» января 2023 г.,
протокол № 8

Составитель канд. техн. наук, доц. Е. Н. Антонова

Рецензент канд. техн. наук, доц. А. Е. Науменко

Методические рекомендации к практическим занятиям предназначены для студентов дневной формы обучения по дисциплине «Метрология, стандартизация и сертификация». Содержат краткие теоретические положения, задания, указания по их выполнению, примеры и вопросы для контроля.

Учебное издание

МЕТРОЛОГИЯ, СТАНДАРТИЗАЦИЯ И СЕРТИФИКАЦИЯ

Ответственный за выпуск	В. М. Шеменков
Корректор	Т. А. Рыжикова
Компьютерная верстка	Н. П. Полевничая

Подписано в печать . Формат 60×84/16. Бумага офсетная. Гарнитура Таймс.
Печать трафаретная. Усл. печ. л. . Уч.-изд. л. . Тираж 36 экз. Заказ №

Издатель и полиграфическое исполнение:
Межгосударственное образовательное учреждение высшего образования
«Белорусско-Российский университет».

Свидетельство о государственной регистрации издателя,
изготовителя, распространителя печатных изданий
№ 1/156 от 07.03.2019.

Пр-т Мира, 43, 212022, г. Могилев.

© Белорусско-Российский
университет, 2023

Содержание

1 Погрешности измерений. Выбор средств измерений.....	4
2 Однократные измерения, обработка результатов однократных измерений.....	8
3 Многократные измерения, обработка результатов многократных измерений.....	10
4 Построение полей допусков посадок.....	12
5 Расчет допусков размеров, входящих в размерные цепи.....	16
6 Обозначение допусков формы и взаимного расположения на чертежах.....	20
7 Нормирование точности зубчатых колес и передач.....	22
8 Выбор посадок в типовых соединениях.....	26
Список литературы.....	35
Приложение А.....	36
Приложение Б. Предельные отклонения и поля допусков для размеров от 1 до 500 мм (ГОСТ 25347–82)	43

1 Погрешности измерений. Выбор средств измерений

Цель работы: ознакомиться с погрешностями измерения и их расчетом, научиться выбирать средства измерения по точности.

1.1 Краткие теоретические положения

Результат измерения – значение физической величины, найденное путем ее измерения.

В зависимости от характера проявлений и причин возникновения погрешности бывают систематические, случайные, грубые.

Систематические погрешности Δ_c остаются постоянными или закономерно изменяются при повторных измерениях одного и того же параметра (могут быть субъективными, методическими и инструментальными).

Случайные погрешности $\overset{\circ}{\Delta}$ изменяются при повторных измерениях одного и того же параметра случайным образом.

Грубые погрешности (промахи) возникают из-за ошибочных действий оператора, неисправности средств измерения или резких изменений условий измерений. Выявляются в результате обработки результатов измерений с помощью специальных критериев.

Общая погрешность измерений определяется суммой:

$$\Delta_{\text{изм}} = \pm(\Delta_c + \overset{\circ}{\Delta}). \quad (1.1)$$

В зависимости от формы выражения погрешности измерения различают абсолютные, относительные и приведенные.

Абсолютная погрешность

$$\Delta = x - x_{\text{и}} \text{ или } \Delta = x - x_{\text{д}}, \quad (1.2)$$

где x – результат измерения;

$x_{\text{и}}$ или $x_{\text{д}}$ – истинное или действительное значение.

Относительная погрешность

$$\delta = \pm \frac{\Delta}{x} \cdot 100 \% \text{ или } \delta = \pm \frac{\Delta}{x_{\text{д}}} \cdot 100 \%. \quad (1.3)$$

Приведенная погрешность

$$\gamma = \pm \frac{\Delta}{x_N} \cdot 100 \%, \quad (1.4)$$

где x_N – нормированное значение величины, например $x_N = x_{\text{max}}$ (x_{max} – максимальное значение измеряемой величины).

Все средства измерения, кроме угломерных приборов и приборов для измерения длины, разделены на классы точности, которые указываются в паспортных данных.

Типовые обозначения класса точности средств измерения:

- 1) (1,5) – указан в кружке в виде относительной погрешности $\delta = 1,5 \%$;
- 2) 1,5 – без кружка в виде приведенной погрешности $\gamma = 1,5 \%$;
- 3) 0,02/0,01 – двумя числами в виде двух приведенных погрешностей – конечного и начального деления шкалы $\gamma_{\text{кон}} = 0,02 \%$, $\gamma_{\text{нач}} = 0,01 \%$.

Пример 1 – Отсчет по шкале прибора с пределами измерения 0...50 А и равномерной шкалой составил 25 А. Пренебрегая другими видами погрешностей измерения, оценить пределы допускаемой абсолютной погрешности Δ этого отсчета при использовании различных средств измерения (СИ) классов точности: 0,02/0,01; (0,5); 0,5.

Решение

1 Для СИ класса точности 0,02/0,01 относительная погрешность рассчитывается по формуле (3) таблицы 1.1. Выразив абсолютную погрешность Δ из формулы (1.3) через относительную δ , получим

$$\Delta = \pm \left[c + d \left(\left| \frac{x_k}{x} \right| - 1 \right) \right] \cdot x \cdot 100 \%,$$

где c , d – конечное и начальное значения относительной погрешности к концу диапазона, $c = 0,02$, $d = 0,01$;

x_k – конечное значение предела измерения;

x – показания прибора при измерении (отсчет).

Таблица 1.1 – Формулы вычисления погрешностей и обозначение классов точности средств измерения

Вид погрешности	Расчетная формула	Номер формулы	Обозначение класса точности	
			в НТД	СИ
Абсолютная	$\Delta = \pm 0,2 \text{ А}$	1	N или класс точности III	N или III
Относительная	$\delta = \pm 0,5 \%$	2	0,5	(0,5)
	$\delta = \pm \left[c + d \left(\left \frac{x}{x_0} \right - 1 \right) \right] \cdot 100 \%$	3	0,02/0,01	0,02/0,01
	$\delta(x) = \left[\frac{0,02}{x} + \frac{0,5}{100} + \frac{x}{10^6} \right] \cdot 100 \%$	4	C или класс точности II	C или II
Приведенная	При $x_N = x_k$ $\gamma = 1,5 \%$	5	1,5	1,5
	$\gamma = \pm 0,5 \%$	6	0,5	0,5

Подставив численные значения, получим

$$\Delta = \pm \left[0,02 + 0,01 \left(\left| \frac{50}{25} \right| - 1 \right) \right] \cdot 25 \cdot 0,01 = 0,0075 \approx 0,008 \text{ А} .$$

2 Для СИ класса $(0,5)$ относительная погрешность $\delta = \pm 0,5 \%$. Из формулы (1.3) выразим абсолютную погрешность:

$$\Delta = \pm 25 \cdot 0,5 \cdot 0,01 = \pm 0,125 \text{ А} .$$

3 Для СИ класса точности $\gamma = 0,5$ – приведенная погрешность $\gamma = 0,5 \%$, которая рассчитывается по формуле (1.4), в которой $x_N = 50$, отсюда выразим Δ :

$$\Delta = \pm 50 \cdot 0,5 \cdot 0,01 = \pm 0,25 \text{ А} .$$

1.2 Выбор средств измерений

При выборе СИ учитывают совокупность показателей метрологических, эксплуатационных и экономических.

При выборе СИ по метрологическим характеристикам цена деления шкалы должна выбираться с учетом заданной точности измерения. Если необходимо контролировать с точностью до 0,01 мм, то и СИ выбирают с ценой деления 0,01 мм, СИ с более грубой шкалой внесет дополнительные субъективные погрешности, а более точные СИ стоят дороже.

Самый простой способ выбора СИ – выбор по точности, предусматривающий сравнение допускаемой погрешности измерения $\delta_{\text{изм}}$, которая определяется по таблице в зависимости от качества точности, измеряемого размера и его номинального значения, и допускаемой погрешности СИ $\Delta_{\text{СИ}}$, при этом должно выполняться условие $\pm \Delta_{\text{СИ}} \leq \delta_{\text{изм}}$.

Допускаемая погрешность измерения δ – это наибольшее значение погрешности, при которой полученный в результате измерения размер может быть признан действительным. В соответствии с ГОСТ 8.051–82 допускаемая погрешность измерения составляет от 20 % до 35 % допуска на измеряемый размер. В таблице А.1 приведены значения допусков и допускаемых погрешностей измерения для классов от 5-го до 10-го.

Пример 2 – Выбрать СИ для контроля вала диаметром 75,0_{-0,02} мм.

Решение

По таблице 1.2 определяем $\delta_{\text{изм}} = 5,0$ мкм. При выборе ориентируемся на значения допуска на заданный размер $Td = 20$ мкм. Выбираем СИ для вала. Это может быть штангенциркуль, микрометр или рычажная скоба (таблицы А.2–А.7).

Допускаемая погрешность штангенциркуля – $\Delta_{\text{СИ}} = \pm 0,1$ мм, тогда величина

на допуска составит 200 мкм, поэтому не выполняется условие выбора СИ. Микрометр МК-75 – $\Delta_{\text{СИ}} = \pm 0,004$ мм, допуск составит 8 мкм. Условие также не выполняется. Скоба рычажная СР-75 с ценой деления 0,02 мм – $\Delta_{\text{СИ}} = \pm 0,002$ мм, допуск 4 мкм – условие выполняется, т. к. $4 < 5$.

Задания

1 Мера воспроизводит сигнал значением 1,0. Измерительный прибор показывает 1,1. Относительная погрешность измерения δ , выраженная в процентах, будет равна:

а) $\delta = 100$ %; б) $\delta = 1,0$ %; в) $\delta = 1,1$ %; г) $\delta = 10$ %.

2 При измерении размера были следующие источники погрешностей измерения: средства измерений $\Delta_{\text{СИ}} = \pm 0,05$ мм, отсчёта оператора $\Delta_{\text{оп}} = \pm 0,01$ мм. Реальная погрешность измерения будет равна:

а) 0,1 мм; б) $\pm 0,05$ мм; в) $\pm 0,06$ мм; г) $\pm 0,12$ мм.

3 Вид погрешности в формуле $\delta = (A - x_{\text{и}}) / x_{\text{и}}$ является:

а) относительным; б) приведённым; в) абсолютным; г) систематическим.

4 Если при измерении напряжения двумя вольтметрами у первого класса точности 1,0, предел измерения 300 В, а у второго соответственно 2,5 и 250 В, то наибольшая возможная разница показаний равна:

а) 9,25 В; б) 3,25 В; в) 3,15 В; г) 6,25 В.

5 Для контроля вала, диаметр которого равен $(30 \pm 0,012)$ мм, целесообразнее использовать:

а) микрометр с погрешностью измерения 0,005 мм;
 б) оптиметр с погрешностью измерения 0,0003 мм;
 в) универсальный микроскоп с погрешностью измерения 0,001 мм;
 г) штангенциркуль с погрешностью измерения 0,05 мм.

6 При контроле размера $100_{-0,020}^{+0,034}$ предел допускаемой погрешности измерения следует принять равным:

а) 0,54; б) 0,014; в) 0,027; г) 0,034.

7 При контроле линейных размеров случайная погрешность измерения не должна превышать ... от допустимой погрешности измерения (не менее двух вариантов ответа):

а) 0,6; б) 0,2; в) 3/5; г) 0,1.

2 Однократные измерения, обработка результатов однократных измерений

Цель работы: ознакомиться с методикой обработки однократных измерений, с расчетом доверительных границ истинного значения.

2.1 Краткие теоретические положения

При однократных измерениях, чтобы избежать промахов, делают два-три измерения и за результат принимают *среднее* значение.

Предельная погрешность однократных измерений в основном определяется классом точности средства измерения и в общем виде определяется соотношением $\Delta_{\text{изм}} = 0,7\Delta_{\text{си}}$.

Общая погрешность измерения определяется по формуле (1.1). Реально погрешность однократного измерения с вероятностью $P = 0,90 \dots 0,95$ не превосходит $\Delta_{\text{изм}} < (2 \dots 2,5)\sigma_x$, где σ_x – среднеквадратическое отклонение параметра.

Алгоритм действий при обработке однократных измерений.

- 1 Предварительно устанавливают необходимую погрешность измерения Δ_d .
- 2 Исправляют результаты наблюдений исключением (если это возможно) систематической погрешности:

$$x_d = x - \Delta_c. \quad (2.1)$$

- 3 Находят среднеквадратическое отклонение показаний σ_x .

- 4 Определяют случайную погрешность:

$$\overset{\circ}{\Delta} = \pm t_p \cdot \sigma_x. \quad (2.2)$$

Коэффициент t_p для заданной доверительной вероятности определяют по таблице Лапласа.

- 5 Находят границы доверительного интервала для случайной погрешности:

$$X = x_d \pm \overset{\circ}{\Delta}. \quad (2.3)$$

Пример – При измерении температуры T в помещении термометр показывает 26 °С. Среднее квадратическое отклонение показаний $\sigma_T = 0,3$ °С. Систематическая погрешность измерения $\Delta_c = +0,5$ °С. Указать доверительные границы для истинного значения температуры с вероятностью $P = 0,9973$ ($t_p = 3$).

Решение

Границы истинного значения температуры при однократных измерениях определяются по зависимости (2.3). Для нахождения x_d необходимо из результа-

та измерения вычесть систематическую погрешность:

$$x_d = x_{\text{изм}} - \Delta_c;$$

$$x_d = 26 - 0,5 = 25,5 \text{ } ^\circ\text{C}.$$

Случайную погрешность рассчитаем по формуле (2.2):

$$\overset{\circ}{\Delta} = 3 \cdot 0,3 = 0,9 \text{ } ^\circ\text{C}.$$

Тогда границы доверительного интервала для случайной погрешности составят $25,5 - 0,9 \leq T \leq 25,5 + 0,9$. Окончательно запишем: $24,6 \leq T \leq 26,4$.

Задания

1 Поправка к результату однократного измерения при систематической погрешности деления шкалы $+1,0$ равна:

- а) $\pm 1,0$; б) $-1,0$; в) $+1,0$; г) -2 .

2 Милливольтметр термоэлектрического термометра класса точности $\textcircled{0,5}$ с пределами измерения от $200 \text{ } ^\circ\text{C}$ до $600 \text{ } ^\circ\text{C}$ показывает $300 \text{ } ^\circ\text{C}$. Указать предел допускаемой погрешности прибора в градусах Цельсия:

- а) 2; б) 1; в) 3; г) 1,5.

3 При измерении усилия динамометр показывает 1000H , погрешность градуировки равна -50 H . Среднее квадратическое отклонение показаний $\sigma_F = 10 \text{ H}$. Доверительный интервал для истинного значения измеряемого усилия с вероятностью $P = 0,9544$ ($t_p = 2$) равен:

- а) $F = (1000 \pm 60) \text{ H}$, $P = 0,9544$; в) $F = (1000 \pm 20) \text{ H}$, $t_p = 2$;
б) $F = (950 \pm 20) \text{ H}$, $P = 0,9544$; г) $F = (1050 \pm 20) \text{ H}$, $P = 0,9544$.

4 При измерении толщины древесины отсчёт по штангенциркулю равен 49 мм . Среднеквадратическое отклонение отсчёта $\sigma_h = 0,5 \text{ мм}$. Погрешность от износа губок штангенциркуля $\Delta_s = -0,8 \text{ мм}$. Доверительными границами для истинного значения толщины с вероятностью $P = 0,9973$ ($t_p = 3$) будут:

- а) $46,7 \leq h \leq 49,7 \text{ мм}$, $P = 0,9973$; в) $48,3 \leq h \leq 51,3 \text{ мм}$, $P = 0,9973$;
б) $47,5 \leq h \leq 50,5 \text{ мм}$, $t_p = 3$; г) $47,7 \leq h \leq 50,3 \text{ мм}$, $P = 0,9973$.

Контрольные вопросы

- 1 Какие измерения принимаются за однократные?
- 2 Какое значение принимается за истинное (действительное) при определении доверительного интервала?
- 3 Что такое доверительный интервал? Как он рассчитывается?
- 4 По какой таблице следует определять при однократных измерениях коэффициент t_p для заданной доверительной вероятности?
- 5 Как рассчитывается случайная погрешность?

3 Многократные измерения, обработка результатов многократных измерений

Цель работы: ознакомиться с методикой обработки многократных измерений, с расчетом доверительных границ истинного значения.

3.1 Краткие теоретические положения

Последовательность обработки результатов многократных измерений включает следующие этапы.

1 Исправляют результаты наблюдений исключением (если это возможно) систематической погрешности: $x_d = x - \Delta_c$.

2 Оценкой истинного значения по результатам многократных измерений является среднее арифметическое значение i -х измерений \bar{x} :

$$\bar{x} = \frac{\sum_{i=1}^n x_i}{n}. \quad (3.1)$$

3 Вычисляют выборочное среднеквадратическое отклонение (СКО) от значения погрешности измерений σ_x .

В зависимости от количества измерений формула видоизменяется:

– при $n \geq 20$

$$\sigma_x = \sqrt{\frac{\sum_{i=1}^n (x_i - \bar{x})^2}{n}}; \quad (3.2)$$

– при $n < 20$

$$\sigma_x = \sqrt{\frac{\sum_{i=1}^n (x_i - \bar{x})^2}{n-1}}. \quad (3.3)$$

При оценке погрешностей окончательного результата для $n = 5 \dots 6$ (точечной оценке) рассчитывается опытное СКО:

$$\sigma_{\bar{x}} = \sqrt{\frac{\sum_{i=1}^n (x_i - \bar{x})^2}{n(n-1)}}. \quad (3.4)$$

4 Исключают промахи в зависимости от числа измерений n , используя различные критерии (Шовине, Романовского, Пирсона, метод трех сигм, первый и второй составной критерий).

5 Определяют закон распределения случайной составляющей.

6 При заданном значении доверительной вероятности P ($P = 0,9; 0,95; 0,98; 0,99$) и числе измерений n по таблицам определяют коэффициент Стьюдента $t_p(t_{0,9}; t_{0,95})$.

7 Находят границы доверительного интервала для случайной погрешности:

$$\overset{\circ}{\Delta} = \pm \frac{t_p \cdot \sigma_x}{\sqrt{n}}. \quad (3.5)$$

$$x = \bar{x} \pm \overset{\circ}{\Delta}. \quad (3.6)$$

Пример – При многократном измерении отверстия получены отклонения от настроенного размера D : 0, +1, +2, +3, +1, –1 мкм. При вероятности $P = 0,982$ коэффициент Стьюдента $t_p = 3,465$. Записать результат измерения.

Решение

Границы истинного значения величины при многократных измерениях определяются по зависимости (3.6).

Вычисляем среднее арифметическое измеренных значений:

$$\bar{x} = (0 + 1 + 2 + 3 + 1 - 1) / 6 = +1.$$

Среднее квадратическое отклонение показаний определяем по формуле (3.4):

$$\sigma_x = \sqrt{\frac{(0-1)^2 + (+1-1)^2 + (+2-1)^2 + (+3-1)^2 + (+1-1)^2 + (-1-1)^2}{6-1}} = \sqrt{2} = 1,41.$$

Случайную погрешность рассчитываем по формуле (3.5):

$$\overset{\circ}{\Delta} = \pm \frac{3,465 \cdot 1,41}{\sqrt{6}} = 2.$$

Границы истинного значения величины $+1 - 2 \leq x \leq +1 + 2$ и результат измерения запишем в следующем виде: $-1 \leq x \leq +3, P = 0,982$.

Задания

1 При многократном измерении отверстия получены отклонения от настроенного размера D : 0, +1, +2, +3, +1, –1 мкм. При вероятности $P = 0,982$ коэффициент Стьюдента $t_p = 3,465$. Результат измерения следует записать как:

а) $-4 \leq D \leq +6$ мкм, $P = 0,982$; в) $-1 \leq D \leq +3$ мкм, $P = 0,982$;

б) $-2 \leq D \leq +3$ мкм, $P = 0,982$; г) $-1 \leq D \leq +3$ мкм, $t_p = 3,465$.

2 Проведены 11 равнозначных измерений напряжения. Результаты следующие: 130,2; 130,3; 130,2; 130,3; 130,2; 129,6; 129,8; 129,9; 130,1; 129,9; 129,3 В. Результаты измерений распределены нормально, дисперсия не известна. Оце-

нить доверительный интервал истинного значения для вероятности 0,95 ($t_p = 2,228$):

- а) $(130,00 \pm 0,22)$ В; $P = 0,95$; в) $(125,00 \pm 0,22)$ В; $t_p = 2,228$;
 б) $(130,00 \pm 0,28)$ В; $P = 0,95$; г) $(135,00 \pm 0,24)$ В; $t_p = 2,228$.

3 При многократном взвешивании массы m получены значения в кг: 94, 98, 101, 96, 94, 93, 97, 95, 96. Доверительный интервал для истинного значения массы с вероятностью $P = 0,98$ ($t_p = 2,986$) равен:

- а) $m = (96,0 \pm 6,6)$ кг, $t_p = 2,986$; в) $m = (96,0 \pm 2,2)$ кг, $P = 0,98$;
 б) $m = (96 \pm 3)$ кг, $P = 0,98$; г) $m = (97,0 \pm 2)$.

Контрольные вопросы

- 1 Какие измерения относятся к многократным?
- 2 Какое значение принимается за истинное при определении доверительного интервала?
- 3 Что такое доверительный интервал? Как он рассчитывается?
- 4 При заданном значении доверительной вероятности и числе измерений какой коэффициент определяют?
- 5 Что является оценкой истинного значения многократных измерений?

4 Построение полей допусков посадок

Цель работы: научиться строить поля допусков посадок и рассчитывать основные характеристики посадок.

4.1 Краткие теоретические положения

Номинальный размер (d, D) – размер, проставляемый на чертеже, служащий началом отсчета отклонений и определяемый исходя из функционального назначения детали.

Действительный размер – размер, полученный в результате измерения с допустимой погрешностью.

Деталь считается годной, если ее действительные размеры находятся между двух **предельных размеров** – наибольшим (d_{\max}, D_{\max}) и наименьшим (d_{\min}, D_{\min}) или равны им.

Каждый из двух предельных размеров определяют по **отклонениям** от номинального размера. Верхнее отклонение обозначается буквами ES, es , а нижнее – EI, ei .

Предельные отклонения выбираются из таблицы ГОСТ 25347–82 (приложение Б) в зависимости от номинального размера, поля допуска и качества точности.

При соединении двух деталей одна из них является **охватываемой**, другая – **охватывающей**. Первая условно называется **валом**, вторая – **отверстием**.

Отверстия обозначаются большими буквами (D, TD, H, ES, EI), валы – малыми (d, Td, h, es, ei).

Наибольшие предельные размеры для вала и отверстия соответственно определяются как

$$d_{\max} = d + es; D_{\max} = D + ES. \quad (4.1)$$

Наименьшие предельные размеры для вала и отверстия соответственно определяются как

$$d_{\min} = d + ei; D_{\min} = D + EI. \quad (4.2)$$

Разность между наибольшими и наименьшими предельными размерами или между верхним и нижним отклонением называется *допуском размера* (Td, TD).

Допуски для вала и отверстия

$$Td = d_{\max} - d_{\min} = es - ei; TD = D_{\max} - D_{\min} = ES - EI. \quad (4.3)$$

В единой системе допусков и посадок (ЕСДП) установлено 19 квалитетов точности: $IT01; IT0; IT1; IT2; \dots; IT17$ (самые точные – $IT01$ и $IT0$).

Основное отклонение – одно из двух отклонений, ближайшее к нулевой линии.

Основные отклонения обозначаются буквами латинского алфавита (для валов – $a, b, c, d, e, h, \dots, x, y, z$, для отверстий – $A, B, C, D, CD, E, H, \dots, X, Y, Z$).

На чертеже в *обозначение размера* входит номинальный размер, поле допуска, квалитет точности и два отклонения. Например, отверстие $\varnothing 20F8^{(+0,053}_{+0,020})$, вал $\varnothing 16z8^{(+0,087}_{+0,060})$. Если одно из отклонений равно нулю, то оно не записывается: $\varnothing 182H8^{(+0,072)}$, $\varnothing 50h7^{(-0,025)}$. Если оба отклонения одинаковые по модулю, то запись выглядит следующим образом: $\varnothing 50j_7(\pm 0,0125)$. Соединение двух деталей (посадка) обозначается дробью $\varnothing 50 \frac{H7^{(+0,025)}}{f6^{(-0,025}_{+0,041})}$, или $\varnothing 50 \frac{H7}{f6}$, или $\varnothing 50H7/f6$. В чис-

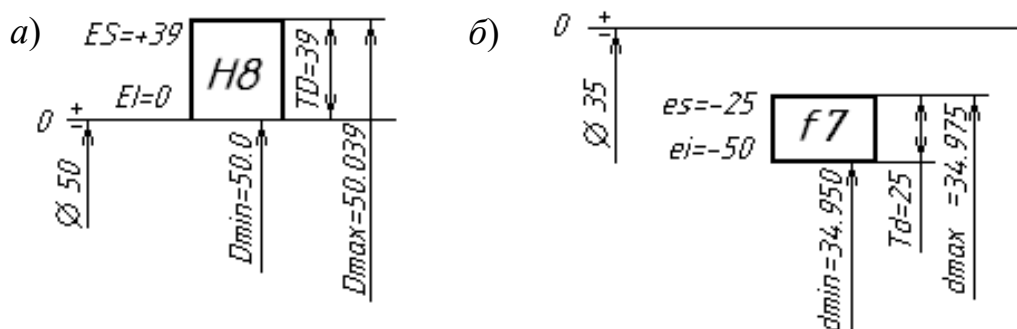
лителе всегда записывается поле допуска и квалитет точности отверстия, в знаменателе – поле допуска и квалитет вала.

Примеры графического изображения полей допусков для вала и отверстия показаны на рисунке 4.1.

Посадка – характер соединения двух деталей. Соединение может быть свободным или плотным. Посадки образуются сочетанием полей допусков отверстия и вала. Посадки могут быть с зазором, с натягом и переходные.

В посадках с зазором зазор S гарантирован, т. е. размер отверстия всегда больше размера вала и поле допуска отверстия располагаются выше поля допуска вала. Величина зазора S между годными деталями при сборке должна находиться в пределах от S_{\min} до S_{\max} или быть равной S_{\min} или S_{\max} .

$$S_{\max} = D_{\max} - d_{\min}; \quad S_{\min} = D_{\min} - d_{\max}. \quad (4.4)$$



а – отверстие; б – вал

Рисунок 4.1 – Схемы полей допусков

Допуск посадки с зазором рассчитывается по формуле

$$TS = S_{\max} - S_{\min} = TD + Td. \quad (4.5)$$

В посадках с натягом натяг N гарантирован, т. е. размер отверстия всегда меньше размера вала и поле допуска вала располагается выше поля допуска отверстия.

Величина натяга N между годными деталями при сборке должна находиться в пределах от N_{\min} до N_{\max} :

$$N_{\max} = d_{\max} - D_{\min}; \quad N_{\min} = d_{\min} - D_{\max}. \quad (4.6)$$

Допуск посадки с натягом рассчитывается по формуле

$$TN = N_{\max} - N_{\min} = TD + Td. \quad (4.7)$$

В переходных посадках при сборке деталей возможно получение зазора или натяга, а поля допусков отверстия и вала полностью или частично перекрываются. На схеме полей допусков переходной посадки указывается величина возможного максимального зазора S_{\max} и натяга N_{\max} .

Допуск переходной посадки рассчитывается по формуле

$$TS(N) = S_{\max} + N_{\max}. \quad (4.8)$$

Примеры схем расположения полей допусков переходных посадок приведены на рисунке 4.2.

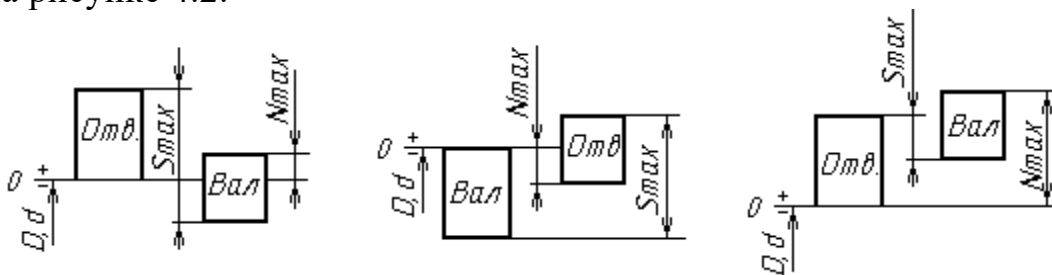


Рисунок 4.2 – Схемы полей допусков переходных посадок

Посадки могут быть образованы в системе отверстия (сочетание основного отверстия H и неосновного вала) и в системе вала (сочетание основного вала h и неосновного отверстия) и могут быть внесистемные. Пример посадок в системе отверстия: $H8/f7$, $H7/m6$, $H8/g7$; в системе вала: $F8/h7$, $G7/h6$, $Js8/h7$; внесистемных: $F8/f7$; $R7/m6$; $N7/g7$.

Задача. Построить схемы полей допусков заданных посадок. Определить вид посадки (с зазором, натягом, переходная), предельные размеры отверстия и вала, допуски отверстия и вала, предельные зазоры, натяги, допуск посадок. Установить, в какой системе выполнены посадки, являются они основными или комбинированными. Исходные данные взять из таблицы 4.1.

Таблица 4.1 – Варианты заданий

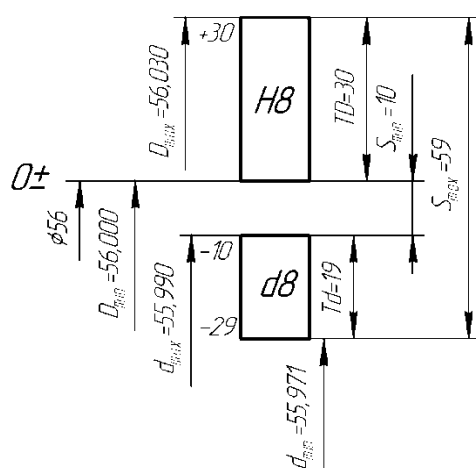
Вариант	1			2			3			4			5			6		
Диаметр, мм	15	160	190	20	90	180	35	75	50	80	30	100	120	80	20	50	340	35
Посадка	$\frac{G7}{h7}$	$\frac{H8}{u7}$	$\frac{K7}{h6}$	$\frac{H8}{f7}$	$\frac{H8}{x8}$	$\frac{H7}{js7}$	$\frac{E9}{h8}$	$\frac{S7}{h7}$	$\frac{N7}{h7}$	$\frac{H7}{e7}$	$\frac{H7}{t6}$	$\frac{H8}{k7}$	$\frac{F7}{h6}$	$\frac{T7}{h6}$	$\frac{M8}{h7}$	$\frac{H9}{d8}$	$\frac{H8}{z8}$	$\frac{H7}{m7}$

Продолжение таблицы 4.1

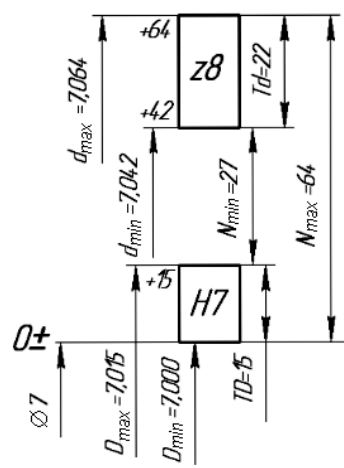
Вариант	7			8			9			10			11			12		
Диаметр, мм	180	120	20	190	260	15	260	190	38	120	180	90	340	50	75	18	100	30
Посадка	$\frac{D8}{h8}$	$\frac{R7}{h7}$	$\frac{Js7}{h6}$	$\frac{H8}{c8}$	$\frac{H9}{u7}$	$\frac{H8}{n7}$	$\frac{D9}{h8}$	$\frac{F8}{h7}$	$\frac{N8}{h7}$	$\frac{H7}{h7}$	$\frac{H8}{u8}$	$\frac{H6}{k6}$	$\frac{H9}{f8}$	$\frac{T7}{h7}$	$\frac{K6}{h6}$	$\frac{H8}{d8}$	$\frac{H7}{t6}$	$\frac{H7}{n6}$

Примеры построения схем полей допусков посадок с зазором и с натягом приведены на рисунке 4.3, а переходной посадки – на рисунке 4.4.

а)



б)



а – с зазором; б – с натягом

Рисунок 4.3 – Схема расположения полей допусков посадок

зазор между поверхностями деталей, расстояние между осями или точками, угол между осями.

На рисунке 5.1 представлены размерные цепи P и B червячного редуктора, где исходным (замыкающим) звеном P_{Δ} является расстояние между средней плоскостью зубчатого червячного венца колеса и осью червяка, а B_{Δ} – осевой зазор между торцом крышки и кольца подшипника.

На рисунке 5.2 представлены размерные цепи A и H , где исходными (замыкающими) звеньями являются зазоры между торцами деталей.

При методе полной взаимозаменяемости точность замыкающего звена обеспечивается у всех без исключения изделий без какого-либо подбора звеньев или их пригонки.

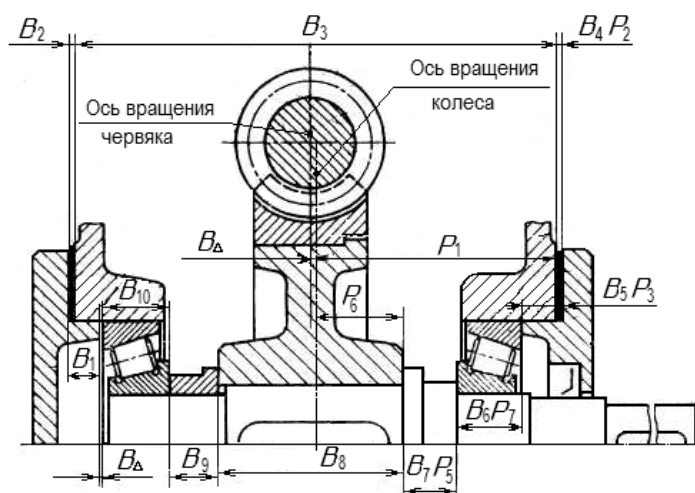
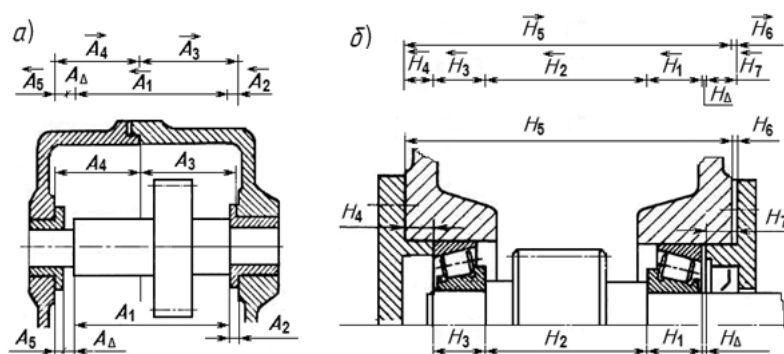


Рисунок 5.1 – Размерные цепи червячного редуктора



a – цепь A ; $б$ – цепь H

Рисунок 5.2 – Размерные цепи редукторов

Задача. Выявить размерную цепь по заданному чертежу сборочной единицы. Методом максимума и минимума определить допуски и предельные отклонения составляющих звеньев. Выполнить проверку правильности расчетов. Исходные данные взять из таблицы 5.1 и рисунка 5.3. Алгоритм расчета размерной цепи методом полной взаимозаменяемости представлен в таблице 5.2.

Таблица 5.1 – Варианты заданий

Номер варианта	1	2	3	4	5	6	7	8
Номер рисунка	5.3, а	5.3, б	5.3, в	5.3, а	5.3, б	5.3, в	5.3, а	5.3, б
A_{Δ}	2-0,36	$2 \pm 0,3$	$1 \pm 0,2$	$0^{+0,4}$	$0^{+0,5}$	$1^{+0,6}$	2-0,4	1-0,6

Продолжение таблицы 5.1

Номер варианта	9	10	11	12	13	14	15	16
Номер рисунка	5.3, в	5.3, а	5.3, б	5.3, в	5.3, а	5.3, б	5.3, в	5.3, а
A_{Δ}	$0^{+0,2}$	$2 \pm 0,2$	$1 \pm 0,3$	$2 \pm 0,4$	2-0,6	$1^{+0,5}$	$0^{+0,3}$	$0^{+0,8}$

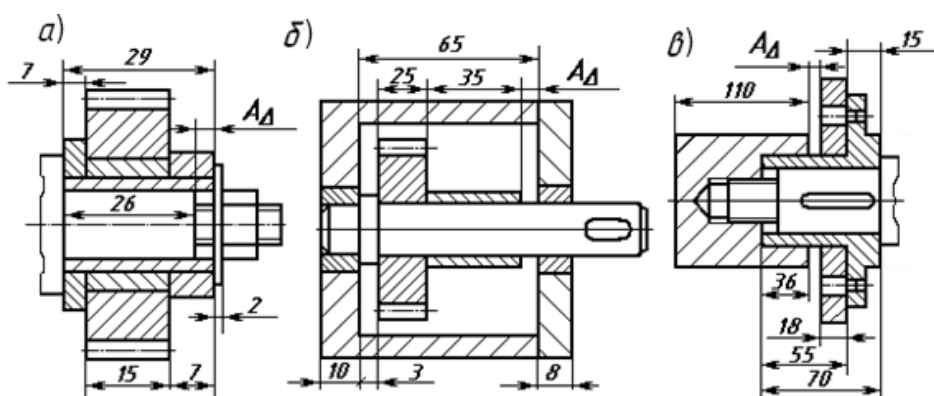


Рисунок 5.3 – Эскизы сборочных единиц для расчета размерных цепей

Таблица 5.2 – Алгоритм расчета размерной цепи методом максимума и минимума (полной взаимозаменяемости)

Расчетный параметр	Расчетная формула
1 Записать параметры замыкающего звена: номинальное значение, предельные отклонения, допуск, координату середины поля допуска	A_{Δ} ; ESA_{Δ} ; EIA_{Δ} ; $Ec_{\Delta} = \frac{ESA_{\Delta} + EIA_{\Delta}}{2}$
2 Выявить размерную цепь, увеличивающие и уменьшающие звенья. Составить ее схему	По чертежу изделия
3 Конструктивно определить номинальные значения составляющих звеньев	По чертежу изделия
4 Проверить правильность определения номинальных значений составляющих звеньев	$A_{\Delta} = \sum^m A_{ув.} - \sum^n A_{ум.}$
5 Определить среднее значение допусков составляющих звеньев	$TA_{i\text{ ср}} = \frac{TA_{\Delta}}{m + n}$
6 По номинальным размерам составляющих звеньев, используя ГОСТ 25347–82 (таблица А.8), назначить допуски на все звенья, близкие к среднему значению, кроме одного звена*	$TA_1 \dots; TA_2 \dots;$ $TA_3 \dots; TA_{m-1} \dots;$
7 Проверить правильность корректировки допусков и рассчитать допуск неизвестного звена путем вычитания из допуска замыкающего звена суммы допусков всех составляющих звеньев (п. 6)	$TA_{\Delta} = \sum TA_i$

Окончание таблицы 5.2

Расчетный параметр	Расчетная формула
8 Задать расположение допусков составляющих звеньев и записать их предельные отклонения, кроме одного звена	Для звеньев, определяющих размеры охватывающих поверхностей, $ESA_i = +TA_i; EIA_i = 0.$ Для звеньев, определяющих размеры охватываемых поверхностей, $ESA_i = 0; EIA_i = -TA_i$
9 Определить координаты середин полей допусков, кроме одного звена	$Ec_i = \frac{ESA_i + EIA_i}{2}$
10 Определить координату середины поля допуска оставшегося неизвестным звена (при расчетах учитывать знаки координат)	$E_{C\Delta} = \sum_{i=1}^m E_{C_{iyb.}} - \sum_{i=1}^n E_{C_{iyM.}}$
11 Определить предельные отклонения оставшегося неизвестным звена	$ESA_i = Ec_i + \frac{TA_i}{2};$ $EIA_i = Ec_i + \frac{TA_i}{2}$
12 Записать результаты расчетов: номинальные значения и найденные предельные отклонения составляющих звеньев	$A_1 = \dots; A_2 = \dots;$ $A_3 = \dots; A_{m-1} = \dots$
13 Проверить правильность расчетов	$ESA_{\Delta} = \sum_{i=1}^m E_{C_{iyb.}} - \sum_{i=1}^n E_{C_{iyM.}} + \frac{\sum TA_i}{2};$ $EIA_{\Delta} = \sum_{i=1}^m E_{C_{iyb.}} - \sum_{i=1}^n E_{C_{iyM.}} - \frac{\sum TA_i}{2}$
<p><i>Примечание</i> – * – при наличии в размерной цепи стандартных изделий или деталей (подшипников, шпонок и т. п.) в процессе корректировки допусков на них следует устанавливать допуски, предусмотренные соответствующими стандартами</p>	

Контрольные вопросы

- 1 Что такое размерная цепь? Из каких звеньев она состоит?
- 2 Что такое увеличивающие и уменьшающие звенья?
- 3 Что такое замыкающее звено? Какие методы достижения точности замыкающего звена бывают?
- 4 В чем заключается метод полной взаимозаменяемости?

6 Обозначение допусков формы и взаимного расположения на чертежах

Отклонения формы и расположения поверхностей возникают в процессе обработки деталей из-за неточности и деформации станка, инструмента, приспособлений, неравномерности припуска на обработку, неоднородности материала, деформации заготовки. Для каждого вида допуска формы и расположения установлен определенный знак (таблица 6.1).

Таблица 6.1 – Условные обозначения допусков формы и расположения на чертежах

Группа допусков					
Допуск формы		Допуск взаимного расположения			
Допуск прямолинейности	—	Допуск перпендикулярности	⊥	Допуск радиального или торцового биения	↗
Допуск плоскостности	▭	Допуск параллельности	//		
Допуск профиля продольного сечения	=	Допуск наклона	∠	Допуск симметричности	≡
Допуск цилиндричности	⊘	Допуск соосности	⊙	Позиционный допуск	⊕
Допуск круглости	○	Допуск пересечения осей	×		

На чертеже допуски формы и расположения указываются в рамке, которая разделена на две или три части и соединяется с рассматриваемой поверхностью линией со стрелкой. Базы обозначаются зачерненным равнобедренным треугольником.

Допуски формы и расположения не должны превышать допуски на соответствующий размер. Если допуск формы и расположения равен допуску на размер, то он на чертеже не указывается.

В системе стандартов допусков формы и расположения поверхностей введено понятие *уровней относительной геометрической точности*: уровень А – нормальная относительная геометрическая точность, В – повышенная относительная геометрическая точность допусков формы и расположения поверхностей, С – высокая относительная геометрическая точность. Допуск формы составляет определенный процент от допуска размера в зависимости от уровня относительной геометрической точности. Соотношения допуска формы и допуска размера приведены в таблице 6.2.

Таблица 6.2 – Зависимость допуска формы от допуска размера

Уровень относительной геометрической точности	Допуск формы и расположения плоских поверхностей, % от допуска размера	Допуск формы цилиндрических поверхностей, % от допуска диаметра
А	60	30
В	40	20
С	25	12

Задача. Вычертить эскизы деталей, представленных на рисунке 6.1, без указания буквенных обозначений поверхностей. Указать на эскизах заданные в таблице 6.3 допуски и параметры шероховатости.

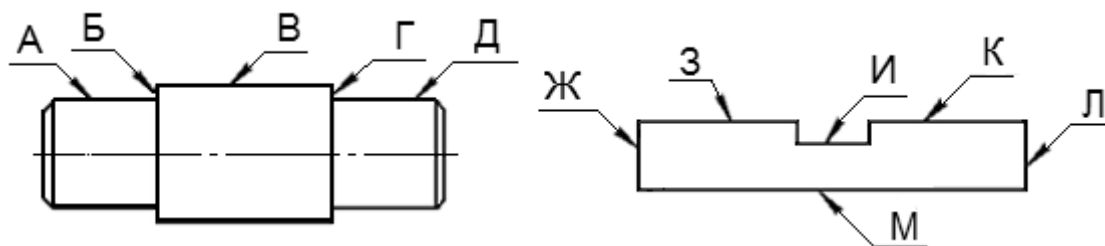


Рисунок 6.1 – К задаче

Таблица 6.3 – Исходные данные к задаче

Номер варианта	Допуски и параметры шероховатости
1	2
1	1 Допуск радиального биения поверхности В относительно оси детали ($T = 0,1$ мм) 2 Допуск круглости поверхности В ($T = 0,2$ мм) 3 Допуск перпендикулярности поверхности Л относительно поверхности М ($T = 0,3$ мм) 4 Шероховатость поверхности К (среднее арифметическое отклонение профиля составляет 6,3 мкм)
2	1 Допуск круглости поверхности Д ($T = 0,01$ мм) 2 Допуск симметричности паза И относительно поверхностей Л и Ж ($T = 0,1$ мм) 3 Допуск параллельности поверхности К относительно поверхности М ($T = 0,2$ мм) 4 Шероховатость поверхности 3 (высота неровностей по 10 точкам составляет 12 мкм)
3	1 Допуск радиального биения поверхности В относительно оси детали ($T = 0,1$ мм) 2 Допуск круглости поверхности Д ($T = 0,2$ мм) 3 Допуск перпендикулярности поверхности Л относительно поверхности М ($T = 0,3$ мм) 4 Шероховатость поверхности К (среднее арифметическое отклонение профиля составляет 6,3 мкм)
4	1 Отклонение от цилиндричности поверхности В ($T = 0,03$ мм) 2 Радиальное биение поверхности А относительно В ($T = 0,02$ мм) 3 Отклонение от симметричности поверхности И относительно поверхности Л ($T = 0,1$ мм) 4 Шероховатость поверхности К (среднее арифметическое отклонение профиля составляет 2,5 мкм)
5	1 Допуск цилиндричности поверхности А ($T = 0,05$ мм) 2 Допуск параллельности поверхности 3 относительно поверхности И ($T = 0,1$ мм) 3 Допуск плоскости поверхности М ($T = 0,2$ мм) 4 Шероховатость поверхности К (высота неровностей по 10 точкам составляет 20 мкм)
6	1 Отклонение от круглости поверхности А ($T = 0,4$ мм) 2 Торцевое биение поверхности Б относительно поверхности В ($T = 0,1$ мм) 3 Отклонение от плоскости поверхности И ($T = 0,1$ мм) 4 Шероховатость поверхности Д (высота неровностей по 10 точкам составляет 5 мкм)

Окончание таблицы 6.3

1	2
7	1 Допуск круглости поверхности Д ($T = 0,01$ мм) 2 Допуск симметричности паза И относительно поверхностей Л и Ж ($T = 0,2$ мм) 3 Допуск параллельности поверхности К относительно поверхности М ($T = 0,1$ мм) 4 Шероховатость поверхности И (высота неровностей по 10 точкам составляет 12 мкм)
8	1 Допуск радиального биения поверхности А относительно оси поверхности В ($T = 0,2$ мм) 2 Допуск круглости поверхности Д ($T = 0,1$ мм) 3 Допуск перпендикулярности поверхности Ж относительно поверхности М ($T = 0,25$ мм) 4 Шероховатость поверхности З (среднее арифметическое отклонение профиля составляет 0,32 мкм)
9	1 Отклонение от цилиндричности поверхности А ($T = 0,01$ мм) 2 Радиальное биение поверхности Д относительно поверхности В ($T = 0,02$ мм) 3 Отклонение от симметричности поверхности И относительно поверхности Ж ($T = 0,2$ мм) 4 Шероховатость поверхности З (среднее арифметическое отклонение профиля составляет 0,63 мкм)
10	1 Допуск цилиндричности поверхности В ($T = 0,05$ мм) 2 Допуск параллельности поверхности И относительно поверхности З ($T = 0,1$ мм) 3 Допуск плоскости поверхности М ($T = 0,2$ мм) 4 Шероховатость поверхности К (высота неровностей по 10 точкам составляет 40 мкм)

Контрольные вопросы

- 1 Назовите отклонения формы для цилиндрических плоских деталей.
- 2 Назовите основные отклонения взаимного расположения поверхностей деталей.
- 3 Какими значками обозначается радиальное и торцовое биение?
- 4 Как обозначается база?

7 Нормирование точности зубчатых колес и передач

Система допусков цилиндрических зубчатых передач (ГОСТ 1643–81) устанавливает 12 *степеней точности* зубчатых колес. Для каждой степени точности устанавливаются независимые нормы допускаемых отклонений параметров, определяющих *кинематическую точность* колес и передачи, *плавность работы* и *контакт* зубчатых колес в передаче. Степень точности вновь проектируемых зубчатых передач и колес в большинстве случаев устанавливают в зависимости от окружной скорости колес (таблица А.10).

При *комбинировании норм* различных степеней точности нормы плавности работы колес и передач могут быть не более чем на две степени точнее или на одну степень грубее норм кинематической точности; нормы контакта зубьев (витков) не могут назначаться по степеням точности более грубым, чем нормы плавности, хотя для цилиндрических зубчатых передач допускаются на одну степень грубее.

Кроме степеней точности, ГОСТ 1643–81 устанавливает шесть **видов сопряжения** зубьев колес в передаче (А, В, С, D, Е, Н), которые определяют величину *гарантированного*, т. е. наименьшего из возможных в передаче, *бокового зазора* между нерабочими профилями зубьев. Вид сопряжения передачи выбирается по величине гарантированного бокового зазора в зависимости от межосевого расстояния.

Боковой зазор – это зазор между нерабочими профилями зубьев, который необходим для размещения смазки, компенсации погрешностей изготовления при сборке и для компенсации изменения размеров от температурных деформаций.

Ориентировочно величину гарантированного минимального бокового зазора можно определить по формуле

$$j_{n,\min \text{ расч}} = k \cdot m, \quad (7.1)$$

где k – коэффициент (для тихоходных передач ($V_{\text{окр}}$ до 3 м/с) $k = 0,01$, для среднескоростных передач ($V_{\text{окр}} = 3 \dots 15$ м/с) $k = 0,02$, для быстроходных передач ($V_{\text{окр}}$ свыше 15 м/с) $k = 0,03$);

m – модуль нормируемого колеса, мм.

Для прямозубых колес межосевое расстояние определяется как

$$a_w = (Z_1 + Z_2) \cdot m / 2, \quad (7.2)$$

где Z_1, Z_2 – число зубьев колес передачи.

Пример – Установить степени точности по всем нормам точности, используя принцип комбинирования степеней точности, определить вид сопряжения для зубчатой передачи: $Z_1 = 58, Z_2 = 201, m = 3,5$ мм, $V_{\text{окр}} = 1,8$ м/с.

Решение

1 *Назначение степеней точности зубчатой передачи.* Степень точности проектируемого колеса устанавливается в зависимости от окружной скорости колеса. Используем принцип комбинирования степеней. По окружной скорости $V_{\text{окр}} = 1,8$ м/с назначим степень точности зубчатой передачи по плавности работы 9 (вторая цифра в обозначении колеса) (см. таблицу А.10). По рекомендациям стандарта [3] по кинематической норме точности назначим степень такую же, как по плавности, т. е. 9, а по полноте контакта – на одну точнее, т. е. 8 (9-9-8).

2 *Выбор вида сопряжения по боковому зазору.* Вид сопряжения передачи выберем по величине гарантированного бокового зазора, который рассчитывается по формуле (7.1). Для тихоходной передачи

$$j_{n \text{ min расч}} = 0,01 \cdot m = 0,01 \cdot 3,5 = 0,035 \text{ мм} = 35 \text{ мкм.}$$

Межосевое расстояние рассчитаем по формуле (7.2):

$$a_w = (28 + 201) \cdot 3,5 / 2 = 129,5 \text{ мм.}$$

По рассчитанной величине $j_{n.min \text{ расч}}$, равной 35 мкм, в зависимости от межосевого расстояния $a_w = 129,5$ мм из таблиц А.11 и А.12 выбираем вид сопряжения, причем выполняется условие $j_{n.min \text{ табл.}} \geq j_{n.min \text{ расч}}$.

Данному условию соответствует вид сопряжения С, для которого $100 > 35$ мкм. Таким образом, точность зубчатой передачи будет 9-9-8С ГОСТ 1643–81.

Задача. По условиям работы зубчатого колеса установить степени точности по всем нормам точности, используя принцип комбинирования степеней точности, определить вид сопряжения. Исходные данные взять из таблицы 7.1.

Таблица 7.1 – Варианты заданий к задаче

Вариант	1	2	3	4	5	6	7	8
Z_1	32	48	55	40	36	28	46	38
Z_2	18	20	22	36	28	24	18	20
Модуль m , мм	5	3	2	4	5	3	2	4
Окружная скорость $V_{окр}$, м/с	3	7	5	8	4	7	3	8

Продолжение таблицы 7.1

Вариант	9	10	11	12	13	14	15	16
Z_1	45	36	44	28	38	40	28	48
Z_2	25	30	24	18	30	25	70	32
Модуль m , мм	3	5	4	5	3	4	5	2
Окружная скорость $V_{окр}$, м/с	5	7	4	6	8	7	4	3

Оформление чертежа цилиндрического зубчатого колеса. На чертеже зубчатого колеса должна быть помещена таблица параметров зубчатого венца, состоящая из трех частей: основные данные, данные для контроля, справочные данные (рисунок 7.1). В строку «Степень точности ...» записываются три степени точности и вид сопряжения, например 8-8-7С. Если все степени одинаковые, то пишется только одна цифра и вид сопряжения, например 7С.

Допуски на базовые отверстия насадных зубчатых колес должны назначаться в зависимости от их степени точности (таблица А.9). Неответственные размеры колес выбираются конструктивно.

Если в процессе контроля наружная цилиндрическая поверхность не используется в качестве измерительной базы, допуск на радиальное биение определяют по формулам:

– допуск на диаметр окружности вершин

$$F_{da} = 0,1 \cdot m; \quad (7.3)$$

– допуск на торцевое биение базового торца для прямозубых колес

$$F_r = 0,5 \cdot F_\beta \frac{d}{B}, \quad (7.4)$$

где d – диаметр, на котором определяется биение,

$$d = (Z_1 - 2,4) \cdot m, \quad (7.5)$$

где Z_1 – число зубьев нормируемого колеса;

B – ширина зубчатого венца, $B = (8 \dots 10) \cdot m$;

F_β – допуск на погрешность направления зуба.

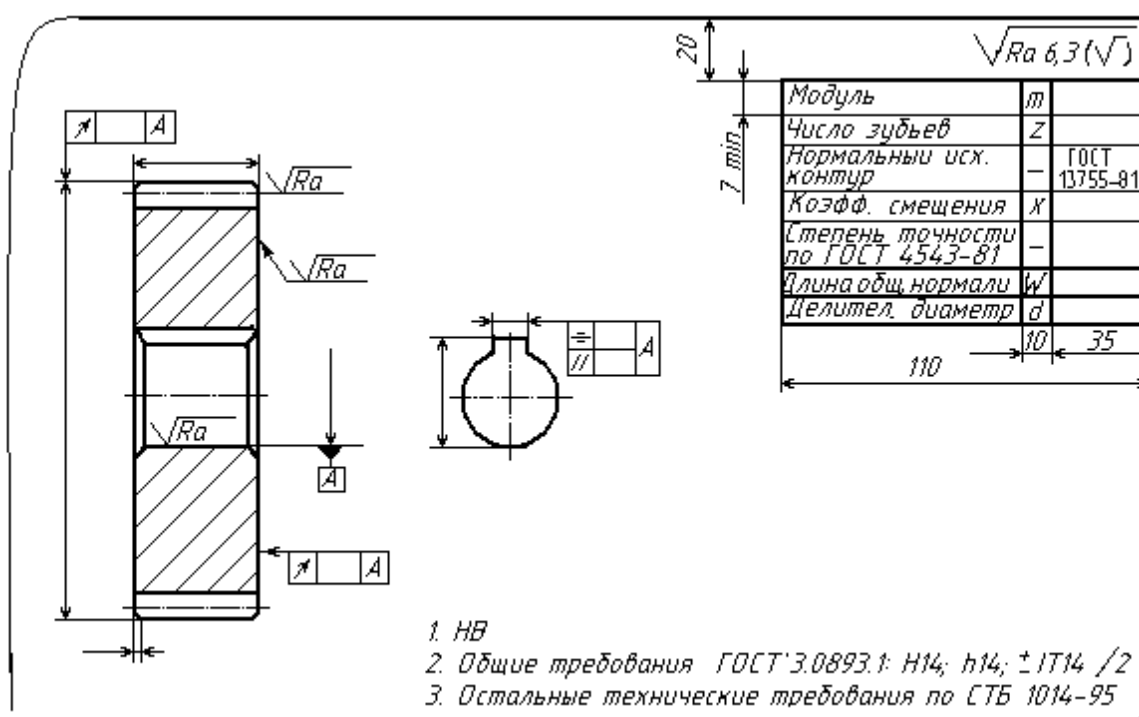


Рисунок 7.1 – Пример оформления чертежа цилиндрического зубчатого колеса

В других случаях допуски на параметры поверхности вершин и базового торца назначаются как для размеров несопрягаемых поверхностей (по IT14).

Рассчитаем длину общей нормали по формуле

$$W = m \cdot W_1, \quad (7.6)$$

где W_1 – длина общей нормали для зубчатого колеса при $m = 1$ мм [2].

Наименьшее отклонение длины общей нормали E_{ws} и допуск на длину общей нормали T_w определить по таблицам стандарта [3].

Шероховатость боковой поверхности зубьев выбирается в зависимости от степени точности по нормам плавности.

Контрольные вопросы

- 1 Назовите степени и нормы точности зубчатых колес.
- 2 Что такое боковой зазор в передаче? Как он определяется?
- 3 В чем заключается принцип комбинирования норм точности?
- 4 Как выбрать вид сопряжения в передаче?
- 5 Как рассчитать длину общей нормали?

8 Выбор посадок в типовых соединениях

Цель работы: ознакомиться с посадками типовых соединений деталей машин и принципами их выбора; научиться проставлять посадки на чертежах.

8.1 Краткие теоретические положения

К типовым соединениям относятся штифтовые, шпоночные, шлицевые, резьбовые, соединения с подшипниками качения и скольжения.

8.1.1 Штифтовые соединения.

Штифты применяются для неподвижного соединения деталей (рисунок 8.1, а) – крепёжного соединения, обеспечения точного взаимного положения деталей при повторной сборке (рисунок 8.1, б) – установочного соединения и как самостоятельные детали для различных целей (рисунок 8.1, в).

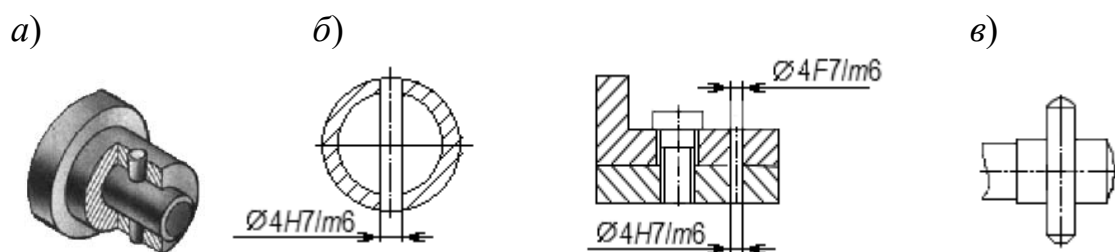


Рисунок 8.1 – Штифтовые соединения

По ГОСТ 3128–70 на диаметры цилиндрических штифтов установлены следующие поля допусков: $\text{m}6$, $\text{h}8$, $\text{h}11$.

Для жесткого неподвижного соединения деталей в зависимости от длины соединения, спокойной или с толчками и вибрацией нагрузки применяется *крепёжное соединение* по одной из посадок: $\text{H}7/\text{m}6$, $\text{Js}7/\text{m}6$, $\text{K}7/\text{m}6$ (рисунок 8.2, а).

Для сохранения точного взаимного расположения деталей при повторных сборках применяются *установочные штифтовые соединения*, обеспечивающие лёгкий съём одной из деталей со штифтов. Рекомендуемые посадки в зависимости от габаритов и характера нагрузки $\text{H}7/\text{m}6$, $\text{G}7/\text{m}6$, $\text{F}7/\text{m}6$ (рисунок 8.2, б).

Для неподвижного соединения деталей тел вращения (типа втулки на валу) часто используют конические штифты, которые удерживаются в соединении силами трения, создаваемыми упругими деформациями материала детали при

установке штифта. Возможное выпадение штифтов в соединениях, работающих в условиях вибрации, устраняется посредством накладных пружинных колец.

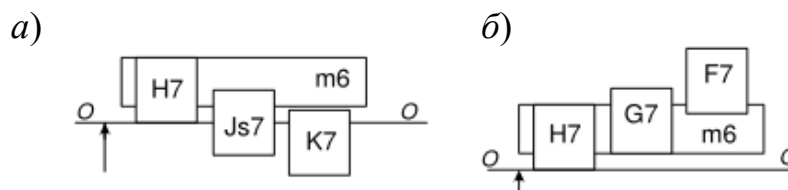


Рисунок 8.2 – Поля допусков штифтовых соединений

8.1.2 Шпоночные соединения.

Шпоночные соединения предназначены для передачи крутящего момента.

По форме шпонки бывают призматические, сегментные, клиновые, тангенциальные.

Призматические применяются чаще (просты по конструкции), обеспечивают подвижные и неподвижные соединения. *Сегментные и клиновые* обеспечивают только неподвижное соединение. Параметры призматического шпоночного соединения показаны на рисунке 8.3.

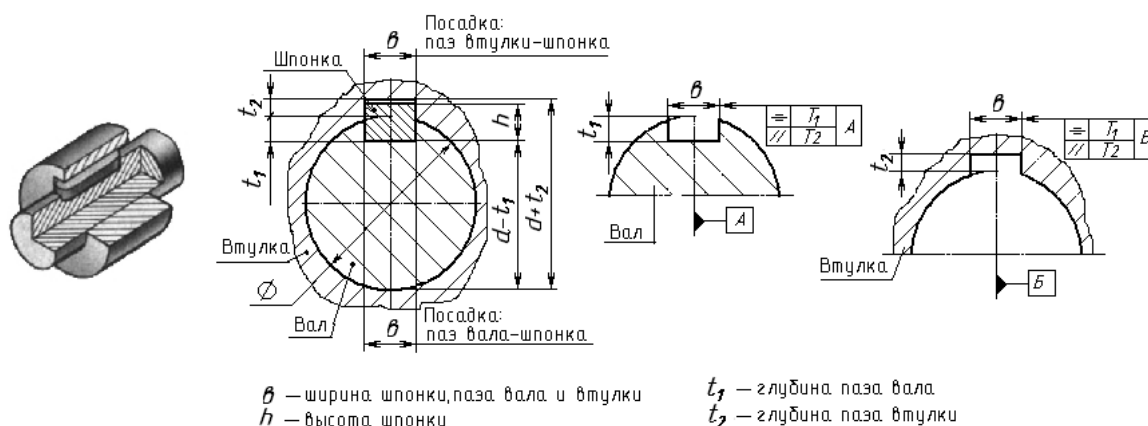


Рисунок 8.3 – Соединение шпоночное

Работоспособность шпоночных соединений определяется точностью посадок по *ширине шпонки b* . В зависимости от характера соединения стандарт устанавливает нормальное, плотное и свободное соединения, для которых установлены поля допусков (рисунок 8.4).

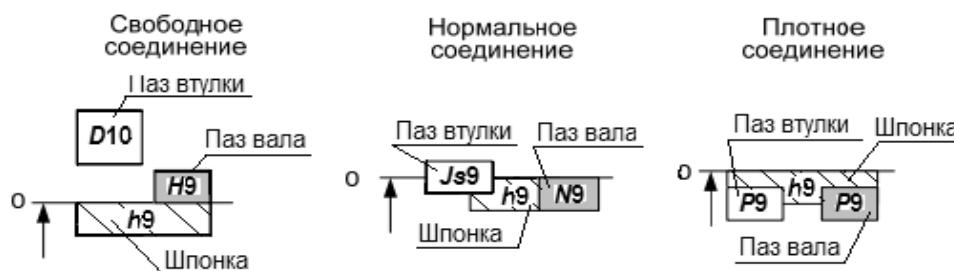


Рисунок 8.4 – Поля допусков шпоночных соединений по ширине паза (шпонки)

8.1.3 Шлицевые соединения.

Шлицевое соединение предназначено для передачи большого крутящего момента по сравнению со шпоночным; достаточная прочность, хорошее центрирование, мягкое перемещение деталей вдоль оси вала, меньшая концентрация напряжений.

По форме шлицы бывают прямобочные, эвольвентные, треугольные.

Широко применяются прямобочные с четным количеством шлиц (подвижные и неподвижные соединения). Треугольные применяются при необходимости плотного соединения вместо посадок с натягом (например, вал ротора с сердечником в электрических машинах). Треугольные шлицы, как правило, получают накаткой.

Методы центрирования шлиц.

1 *Центрирование по D* – при повышенных требованиях к соосности вала и втулки при невысокой твердости втулки (HRC 40...50) в неподвижных соединениях и подвижных с небольшими крутящими моментами.

2 *Центрирование по d* – подвижные соединения с небольшими крутящими моментами. Высокая твердость втулки. Обеспечивает точное центрирование (меньше, чем по D).

3 *Центрирование по боковым сторонам b* – для передачи крутящих моментов при реверсивном движении. Невысокие требования к соосности деталей.

Для эвольвентных шлиц центрирование по d не применяется, при центрировании по боковым сторонам в обозначении поля допуска, например $9H$, цифра обозначает не квалитет точности, а степень точности по боковым сторонам.

Посадки шлицевых соединений образуются основными отклонениями:

- валов: d, e, f, h, js, k, n ; в 5...10 квалитетах точности;
- втулок: D, F, H, Js ; в 6...10 квалитетах точности.

Для нецентрирующих размеров используются поля: для наружного диаметра D – $H11, H12$; для внутреннего d – $a11$. Рекомендуемые поля допусков шлицевого вала приведены в таблице 8.1.

Таблица 8.1 – Рекомендуемые поля допусков шлицевого вала по ГОСТ 1139–80*

При центрировании по D	
для размера D	для размера b
$f7^*, g6, h7, js6^*, n6, e8$	$d9, e8, f7^*, js7^*, f8^*, h8, h9$
При центрировании по d	
для размера d	для размера b
$f7^*, g6^*, h7, js6, js7, n6, e8$	$f7, f8, h7, js7^*, k7^*, h8, e9, h9^*$
При центрировании по b	
для размера b : $d9^*, e8^*, f8^*, js7^*, e9, h9, k7$	
<i>Примечание</i> – * – поля допусков предпочтительного использования	

Обозначение шлицевых соединений на чертежах в зависимости от формы шлиц отличаются. В таблице 8.2 приведены примеры обозначения прямобочных и эвольвентных шлиц.

Таблица 8.2 – Примеры обозначения шлицевых соединений на чертежах

Форма шлиц	Прямобочные		Эвольвентные	
	Внутренний диаметр		Наружный диаметр	Боковые стороны
Поверхность центрирования				
Втулка	$d - 6 \times 28 H 7 \times 32 H 12 \times 7 D 9$		$50 \times H 9 \times 2$	$50 \times 2 \times 9 H$
Вал	$d - 6 \times 28 e 8 \times 32 a 11 \times 7 f 8$		$50 \times g 9 \times 2$	$50 \times 2 \times 9 g$
Посадка	$d - 6 \times 28 \frac{H 7}{e 8} \times 32 \frac{H 12}{a 11} \times 7 \frac{D 9}{f 8}$		$50 \times \frac{H 9}{g 9} \times 2$	$50 \times 2 \times \frac{9 H}{9 g}$
<i>Примечание</i> – Для прямобочных шлиц при центрировании по D или b эти буквы записываются в обозначении первыми (вместо d)				

8.1.4 Посадки подшипников качения.

Подшипники, являясь опорами для подвижных частей, определяют их положение в механизме и несут значительные нагрузки.

Точность размеров, формы и взаимного расположения подшипников, шариковых и роликовых радиальных и шариковых радиально-упорных регламентируется ГОСТ 520–89. В зависимости от точности изготовления и сборки для подшипников установлены классы точности, представленные в таблице 8.3.

Таблица 8.3 – Классы точности подшипников качения

Тип подшипника качения	Класс точности						
	0	6х	6	5	4	2	T
Шариковые и роликовые радиальные, шариковые радиально-упорные	+	–	+	+	+	+	+
Упорные и радиально-упорные	+	–	+	+	+	+	+
Роликовые конические	+	+	+	+	+	+	+
<i>Примечание</i> – Самый точный класс – T, самый грубый – 0. По заказу могут быть поставлены подшипники более грубых классов – 8 и 7							

В зависимости от наличия требований по уровню вибрации или других дополнительных технических требований установлены *три категории подшипников* – А, В, С (А – для классов точности 5, 4, 2, T; В – для классов точности 0, 6х, 6, 5; С – для классов точности 8, 7, 0, 6). Для категории С не предъявляют дополнительных требований, установленных для подшипников категорий А и В.

В обозначении подшипника не указываются: класс точности 0, категория С и подшипники, не отнесенные к категориям, имеющие величину зазора по нормальной группе и при отсутствии требования по моменту трения.

Примеры обозначений подшипников качения: 6-205 (6 – класс точности, 205 – номер подшипника); 4-304 (4 – класс точности, 304 – номер подшипника); 301 (0 – класс точности, 301 – номер подшипника).

Обозначение категорий А и В указывают первым при наличии требований по уровню вибраций, например, А125-3000205, где 3000205 – основное обозначение; 5 – класс точности; 2 – группа радиального зазора; 1 – ряд момента трения.

A5-205 – при отсутствии требований по моменту трения и нормальной группе зазора, при этом для подшипников класса точности 0 в обозначении проставляют знак «0», например: B0-205.

A1M5-1000900, B1M0-205, B2M6-306, где M – момент трения регламентирован со значением зазора по нормальной группе, т. е. не имеющей в обозначении знака зазора; 1 – ряд момента трения; A – категория подшипника.

Подшипник является стандартным изделием и устанавливается на вал и в корпус независимо от посадок, по которым они будут изготавливаться.

Выбор посадок для подшипников качения зависит от характера нагружения колец. Различают три вида нагружения колец подшипников: циркулярное, местное и колебательное.

Поле допуска посадочной поверхности внутреннего кольца согласно ГОСТ 3325–85 обозначается прописной буквой *L* и цифрой, определяющей класс точности подшипника (*L0, L6, L5, L4, L2*), поле допуска наружного кольца – строчной буквой *l* и цифрой, определяющей класс точности подшипника (*l0, l6, l5, l4, l2*).

В зависимости от класса точности подшипника назначается точность посадочных поверхностей вала и отверстия корпуса (таблица 8.4).

Таблица 8.4 – Точность посадочных поверхностей подшипников качения

Класс точности подшипника	Квалитет точности вала <i>IT</i>	Квалитет точности корпуса <i>IT</i>
0 или 6	6	7
5 или 4	5	6
2	4	5

В ГОСТ 3325-85 для каждого класса точности подшипника предусмотрены группы полей допусков для вала и отверстий, позволяющие обеспечить в сопряжении с подшипником необходимый характер соединения. На рисунке 8.5 показаны поля допусков классов точности 0 и 6 подшипника в зависимости от условий работы (вида нагружения колец).

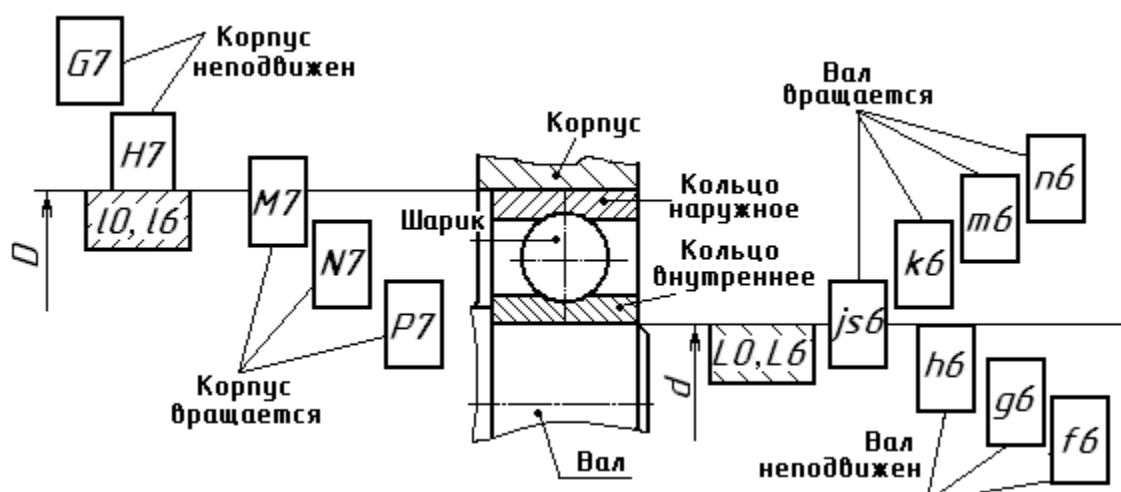


Рисунок 8.5 – Посадки подшипников качения классов точности 0 и 6

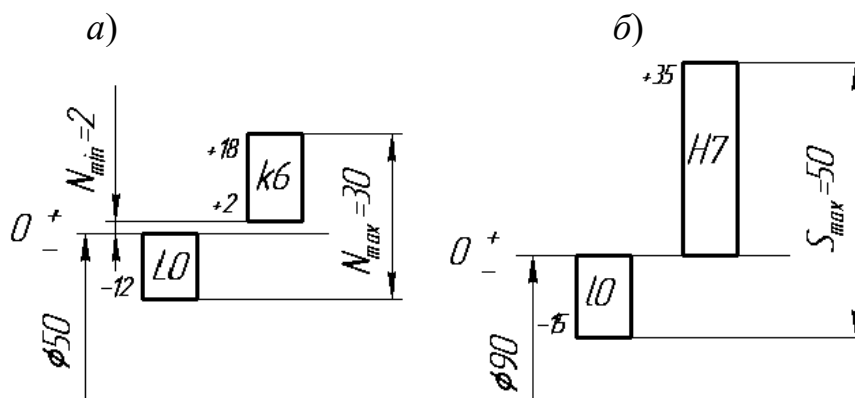
Для *колебательного нагружения* используются посадки для внутреннего кольца $L0/j_s6$, $L6/j_s6$ и для наружного кольца $J_s7/l0$, $J_s7/l6$.

Внутренние кольца подшипников редуктора испытывают циркулярное нагружение и должны сопрягаться с посадочными поверхностями вращающихся валов по посадкам с натягом. Наружные кольца подшипников редуктора испытывают местное нагружение и устанавливаются в корпус с некоторым зазором.

Пример посадки внутреннего кольца на вал, испытывающего циркуляционное нагружение (вал вращается): $\text{Ø}50 \frac{L0_{(-0,012)}}{k6_{(+0,018)}^{(+0,002)}}$.

Пример посадки для наружного кольца подшипника, испытывающего местное нагружение (корпус неподвижен): $\text{Ø}90 \frac{H7_{(+0,035)}}{l0_{(-0,015)}}$. Предельные отклонения для колец ($l0$, $L0$) подшипника выбираются по ГОСТ 520–89 (таблицы А.16 и А.17).

Для приведенного примера посадок на рисунке 8.6 показаны схемы полей допусков.



а – посадка внутреннего кольца на вал; б – посадка наружного кольца в корпус

Рисунок 8.6 – Схемы полей допусков подшипника качения

Требования к посадочным поверхностям вала и отверстия в корпусе.

На эскизе подшипникового узла, вала и корпуса проставляются выбранные посадки, шероховатости и отклонения формы (допуски круглости, профиля продольного сечения и торцовое биение заплечиков вала выбираются по таблицам А.17–А.19) (рисунок 8.7).

8.1.5 Резьбовые соединения.

Система допусков и посадок метрической резьбы регламентирована ГОСТ 16093–81, ГОСТ 4608–81, ГОСТ 24834–81.

Основным посадочным размером резьбы является средний диаметр, который определяет характер соединения. При сопряжении наружных диаметров болта и гайки для исключения заклинивания резьбы предусматриваются зазоры.

Поле допуска диаметра резьбы образуют сочетанием основного отклонения, обозначаемого буквой, с допуском по принятой степени точности. В отли-

чие от гладких цилиндрических соединений цифра степени точности пишется на первом месте, например, 5H, 6G, 6e, 3p.

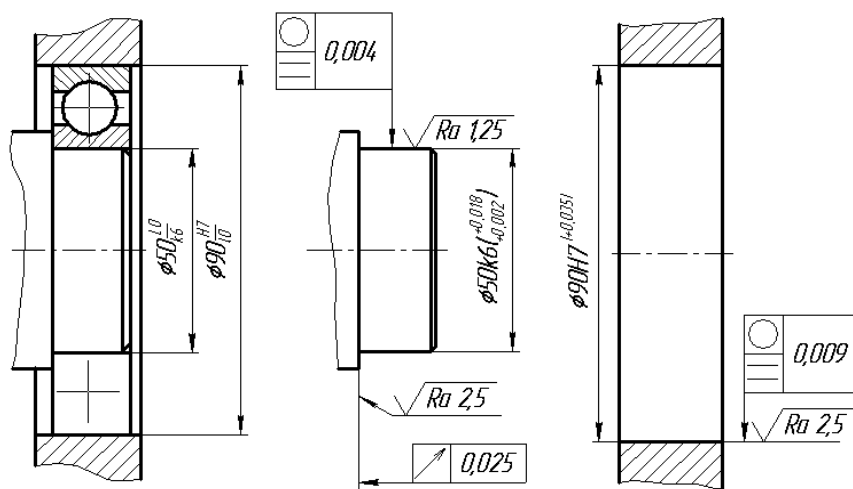


Рисунок 8.7 – Эскиз подшипникового узла, вала и корпуса

Расположение основных отклонений для резьбы болтов – h, g, e, f, d и для резьбы гаек – H, G, F, E, D .

Поля допусков болтов и гаек установлены для *трех классов точности*: точного, среднего и грубого.

Вследствие взаимосвязи между отклонениями шага, угла профиля и собственно среднего диаметра резьбы допускаемые отклонения этих параметров отдельно не нормируются.

Резьбы с мелким шагом рекомендуется применять при малой длине свинчивания, на тонкостенных деталях, а также при переменной нагрузке, толчках и вибрациях.

Обозначение метрической резьбы на чертежах

Пример – M12–6g – резьба метрическая наружная с крупным шагом (не указывается), наружным диаметром 12 мм, 6g – поле допуска для среднего и наружного диаметров (при условии их совпадения). Цифра 6 в обозначении поля допуска является степенью точности резьбы (рисунок 8.8).

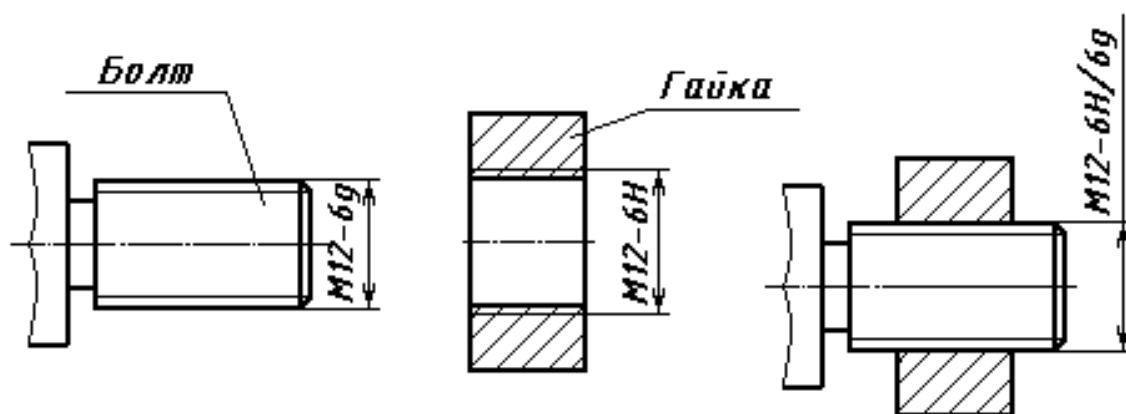


Рисунок 8.8 – Обозначение метрической резьбы на чертежах

$M12 \times 1 - 7g6g$ – резьба метрическая наружная с мелким шагом 1 мм, наружным диаметром 12 мм, $7g$ – поле допуска для среднего диаметра резьбы, а $6g$ – для наружного. Цифры 7 и 6 в обозначении поля допуска являются степенью точности резьбы.

$M12 \times 1 - LH - 5H6H$ – резьба метрическая внутренняя с мелким шагом 1 мм, наружным диаметром 12 мм, LH – левая, $5H$ – поле допуска для среднего диаметра резьбы, а $6H$ – для внутреннего.

$M12 - 6H - 30$ – число 30 указывает на длину свинчивания, в миллиметрах. Длина свинчивания указывается, если она относится к группе L или относится к группе S , но меньше, чем вся длина резьбы.

Обозначение резьбовой посадки: $M12 - 6H/6g$. В рассматриваемом случае – гайка-болт.

Задача 1. Для заданных эскизов сборочных узлов выбрать систему отверстия или вала для соединений, отмеченных размерными линиями. Определить характер посадок (с зазором, натягом или переходная), вычертить эскизы, назначить посадки. Задание выбрать из таблиц 8.5 и 8.6.

Таблица 8.5 – Варианты заданий для задачи 1

Номер варианта	1	2	3	4	5	6	7	8
Номер эскиза по таблице 8.6	1; 2	6	3; 7	4; 5	11; 7	8; 5	9	10; 4

Продолжение таблицы 8.5

Номер варианта	9	10	11	12	13	14	15	16
Номер эскиза по таблице 8.6	12; 5	13	1; 9	8; 1	13	14	15	6

Задача 2. На основе анализа условий работы подшипника в узле определить виды нагружения колец подшипников, назначить посадки для установки подшипника на вал и в корпус. Исходные данные выбрать из таблицы 8.7.

Вычертить эскиз подшипникового узла с обозначением выбранных посадок, эскизы отверстий в корпусе и вала с указанием шероховатости, предельных отклонений и допусков на погрешности формы. При решении задачи использовать таблицы А.13–А.19.

Таблица 8.6 – Варианты эскизов соединений

Вариант	Эскиз	Вариант	Эскиз	Вариант	Эскиз
1		6		11	
2		7		12	
3		8		13	
4		9		14	
5		10		15	

Таблица 8.7 – Варианты заданий к задаче 2

Вариант	1	2	3	4	5	6	7	8
Номер подшипника	220	304	218	306	216	308	214	310
Класс точности	0	6	5	6	0	5	0	6
Условия работы	Вал вращается, корпус неподвижен							

Продолжение таблицы 8.7

Вариант	9	10	11	12	13	14	15	16
Номер подшипника	212	312	210	314	404	316	406	318
Класс точности	0	5	0	6	0	6	5	6
Условия работы	Вал неподвижен, корпус вращается							

Контрольные вопросы

- 1 Типы штифтовых соединений. Варианты конструкторской реализации.
- 2 Рекомендуемые посадки штифтовых соединений.
- 3 Типы шпоночных соединений. Варианты конструкторской реализации.
- 4 Рекомендуемые посадки шпоночных соединений.
- 5 Параметры прямобочных шлицевых соединений.
- 6 Обозначения эвольвентных шлицевых соединений.
- 7 Виды нагружения подшипников качения.
- 8 Особенности расположения и обозначение на чертежах полей допусков и посадок подшипников качения.
- 9 Параметры метрической резьбы и их обозначение.
- 10 Обозначение метрической резьбы.

Список литературы

- 1 **Палей, М. А.** Допуски и посадки: справочник: в 2 ч. / М. А. Палей. – 9-е изд., перераб. и доп. – Санкт-Петербург: Политехника, 2011. – Ч. 1. – 576 с.
- 2 **Палей, М. А.** Допуски и посадки: справочник: в 2 ч. / М. А. Палей. – 9-е изд., перераб. и доп. – Санкт-Петербург: Политехника, 2011. – Ч. 2. – 629 с.
- 3 **ГОСТ 1643–81.** Передачи зубчатые цилиндрические. Допуски.– Москва: Изд-во стандартов, 1981. – 69 с.

Приложение А (справочное)

Таблица А.1 – Допускаемые погрешности измерений

Номиналь- ный размер	Квалитет											
	5		6		7		8		9		10	
	<i>IT</i>	$\delta_{\text{изм}}$ м	<i>IT</i>	$\delta_{\text{изм}}$ м	<i>IT</i>	$\delta_{\text{изм}}$	<i>IT</i>	$\delta_{\text{изм}}$	<i>IT</i>	$\delta_{\text{изм}}$ м	<i>IT</i>	$\delta_{\text{изм}}$ м
Св. 6 до 10	6	2,0	9	2,0	1 5	4,0	2 2	5,0	36	9	58	12
Св. 10 до 18	8	2,8	1 1	3,0	1 8	5,0	2 7	7,0	43	10	70	14
Св. 18 до 30	9	3,0	1 3	4,0	2 1	6,0	3 3	8,0	52	12	84	18
Св. 30 до 50	1 1	4,0	1 6	5,0	2 5	7,0	3 9	10, 0	62	16	10 0	20
Св. 50 до 80	1 3	4,0	1 9	5,0	3 0	9,0	4 6	12, 0	74	18	12 0	30
Св. 80 до 120	1 5	5,0	2 2	6,0	3 5	10, 0	5 4	12, 0	87	20	14 0	30
Св. 120 до 180	1 8	6,0	2 5	7,0	4 0	12, 0	6 3	16, 0	10 0	30	16 0	40

Примечание – *IT* – допуски размеров, мкм; $\delta_{\text{изм}}$ – допускаемые погрешности измерений, мкм

Таблица А.2 – Техническая характеристика штангенциркулей (ГОСТ 166–80)

Тип, модель	Диапазон измерения, мм	Показание нониуса, мм	Допускаемая погрешность при отсчёте по нониусу, мм, не более	Тип, модель	Диапазон измерения, мм	Показание нониуса, мм	Допускаемая погрешность при отсчёте по нониусу, мм, не более
ШЦ-I	До 125	0,1	$\pm 0,1$	ШЦ-III	До 160	0,1	$\pm 0,1$
ШЦ-II	До 150	0,05	$\pm 0,1$	ШЦ-III	До 400	0,1	$\pm 0,1$
ШЦ-II	До 250	0,05	$\pm 0,1$	ШЦ-III	250...630	0,1	$\pm 0,1$

Таблица А.3 – Технические характеристики микрометров (ГОСТ 6507–78)

Тип, модель	Диапазон измерения, мм	Цена деления, мм	Допускаемая погрешность для приборов класса точности 2, мм, не более	Тип, модель	Диапазон измерения, мм	Цена деления, мм	Допускаемая погрешность для приборов класса точности 2, мм, не более
МК-25	0...25	0,01	±0,004	МК-200	175...200	0,01	±0,005
МК-50	25...50	0,01	±0,004	МК-225	200...225	0,01	±0,006
МК-75	50...75	0,01	±0,004	МК-250	225...250	0,01	±0,006
МК-100	75...100	0,01	±0,004	МК-275	250...275	0,01	±0,006
МК-125	100...125	0,01	±0,005	МК-300	275...300	0,01	±0,006
МК-150	125...150	0,01	±0,005	МК-400	300...400	0,01	±0,008
МК-175	150...175	0,01	±0,005	МК-500	400...500	0,01	±0,010

Таблица А.4 – Технические характеристики микрометров рычажных (ГОСТ 6507–78)

Тип, модель	Диапазон измерения, мм	Цена деления, мм	Допускаемая погрешность, мм, не более	Тип, модель	Диапазон измерения, мм	Цена деления, мм	Допускаемая погрешность, мм, не более
МР-25	0...25	0,02	±0,003	МРИ-200	150...200	0,02	±0,006
МР-50	25...50	0,02	±0,003	МРИ-250	200...250	0,02	±0,006
МР-75	50...75	0,02	±0,003	МРИ-300	250...300	0,02	±0,006
МР-100	75...100	0,02	±0,003	МРИ-400	300...400	0,02	±0,006
МРИ-125	100...125	0,02	±0,005	МРИ-500	400...500	0,01	±0,008
МРИ-150	125...150	0,02	±0,005				

Таблица А.5 – Технические характеристики скоб с отсчетным механизмом (ГОСТ 11098–75)

Скоба	Тип, модель	Диапазон измерения, мм	Цена деления, мм	Допускаемая погрешность, мм, не более	Скоба	Тип, модель	Диапазон измерения, мм	Цена деления, мм	Допускаемая погрешность, мм, не более
Рычажная	СР-25	0...25	0,02	±0,002	Индикаторная	СИ-50	0...50	0,01	±0,008
	СР-50	25...50	0,02	±0,002		СИ-100	50...100	0,01	±0,008
	СР-75	50...75	0,02	±0,002		СИ-200	100...200	0,01	±0,010
	СР-100	75...100	0,02	±0,002		СИ-300	200...300	0,01	±0,010
	СР-125	100...125	0,02	±0,002		СИ-400	300...400	0,01	±0,012
	СР-150	125...150	0,02	±0,002		СИ-500	400...500	0,01	±0,012

Таблица А.6 – Техническая характеристика нутромеров

Нутро- мер	Тип, модель	Диапазон измере- ния, мм	Допускаемая погрешность, мм, не более	Нутромер	Тип, модель	Диапазон измерения, мм	Допускаемая погрешность, мм, не более
Индика- торный (ГОСТ 868–82)	НИ 10	6...10	±0,012	С измери- тельными головками (ГОСТ 9244–75)	153	1,5...2,0	±0,0018
	НИ 18	10...18	±0,012		116	2...3	±0,0018
	НИ50Л	18...50	±0,015		103	3...6	±0,0018
	НИ 100	50...100	±0,018		104	6...10	±0,0018
	НИ 160	100...160	±0,018		105	10...18	±0,0035
	НИ250	160...250	±0,018		109	18...50	±0,0035
	НИ450	250...450	+0,022		154	50...100	±0,004
				155	100...160	±0,004	
				156	160...260	±0,004	

Таблица А.7 – Технические характеристики нутромеров микрометрических (ГОСТ 10–75)

Тип, модель	Диапазон измерения, мм	Допускаемая погрешность, мм, не более	Тип, модель	Диапазон измерения, мм	Допускаемая погрешность, мм, не более
НМ 50-75	50...75	±0,004	НМ 75-600	75...600	±0,015
НМ 75-175	75...175	±0,006	НМ 150-1250	150...1250	±0,020

Таблица А.8 – Допуски для размеров от 1 до 500 мм (ГОСТ 25346–82)

Интервал размеров, мм	Квалитет точности											
	6	7	8	9	10	11	12	13	14	15	16	17
	Допуск, мкм											
От 1 до 3	6	10	14	25	40	60	100	140	250	400	600	1000
Св. 3 до 6	8	12	18	30	48	75	120	180	300	480	750	1200
Св. 6 до 10	9	15	22	36	58	90	150	220	360	580	900	1500
Св. 10 до 18	11	18	27	43	70	110	180	270	430	700	1100	1800
Св. 18 до 30	13	21	33	52	84	130	210	330	520	840	1300	2100
Св. 30 до 50	16	25	39	62	100	160	250	390	620	1000	1600	2500
Св. 50 до 80	19	30	46	74	120	190	300	460	740	1200	1900	3000
Св. 80 до 120	22	35	54	87	140	220	350	540	870	1400	2200	3500
Св. 120 до 180	25	40	63	100	160	250	400	630	1000	1600	2500	4000
Св. 180 до 250	29	46	72	115	185	290	460	720	1150	1850	2900	4600
Св. 250 до 315	32	52	81	130	210	320	520	810	1300	2100	3200	5200
Св. 315 до 400	36	57	89	140	230	360	570	890	1400	2300	3600	5700
Св. 400 до 500	40	63	97	155	250	400	630	970	1550	2500	4000	6300

Таблица А.9 – Требования к базовым отверстиям насадных зубчатых (червячных) колёс

Степень точности	Точность отверстия (ГОСТ 25347–82)	Шероховатость отверстия Ra , мкм
3...5	$H4, H5$	0,32...0,63
6...7	$H6, H7$	0,63...1,25
8 и выше	$H7, H8$	1,25...2,5

Таблица А.10 – Зависимость степеней точности по нормам плавности работы передачи от окружной скорости

Степень точности по норме плавности	6	7	8	9
Окружная скорость V , м/с	Св. 10 до 15	Св. 8 до 10	Св. 2 до 8	До 2
Шероховатость рабочей поверхности зубьев Ra , мкм	0,63	1,25	3,2	6,3

Таблица А.11 – Норма бокового зазора (показатель $j_{l.min}$ – гарантированный боковой зазор) ГОСТ 1643–81

Вид сопряжения	Класс отклонений межосевого расстояния	Межосевое расстояние a_w								
		До 80	Св. 80 до 125	Св. 125 до 180	Св. 180 до 215	Св. 215 до 250	Св. 250 до 315	Св. 315 до 400	Св. 400 до 500	Св. 500 до 630
		В микрометрах								
H	I	0	0	0	0	0	0	0	0	0
E	II	30	35	40	46	52	57	63	70	80
D	III	46	54	63	72	81	89	97	110	125
C	IV	74	87	100	115	130	140	155	175	200
B	V	120	140	160	185	210	230	250	280	320
A	VI	190	220	250	290	320	360	400	440	500

Таблица А.12 – Соответствие вида сопряжения степени точности по нормам плавности цилиндрических зубчатых колёс

Вид сопряжения	H	E	D	C	B	A
Степень точности по нормам плавности	3...7	3...7	3...8	3...9	3...11	3...12

Таблица А.13 – Шарикоподшипники радиальные однорядные (ГОСТ 8338–85)

Обозначение подшипника	Размер, мм				Обозначение подшипника	Размер, мм			
	<i>D</i>	<i>d</i>	<i>r</i>	<i>B</i>		<i>D</i>	<i>d</i>	<i>r</i>	<i>B</i>
<i>Легкая серия</i>					310	110	50	3	27
210	90	50	2	20	311	120	55	3	29
211	100	55	2,5	21	312	130	60	3,5	31
212	110	60	2,5	22	313	140	65	3,5	33
213	120	65	2,5	23	314	150	70	3,5	35
214	125	70	2,5	24	315	160	75	3,5	37
215	130	75	2,5	25	316	170	80	3,5	39
216	140	80	3	26	317	180	85	4	41
217	150	85	3	28	318	190	90	4	43
218	160	90	3	30	319	200	95	4	45
219	170	95	3,5	32	320	215	100	4	47
220	180	100	3,5	34	<i>Тяжелая серия</i>				
<i>Средняя серия</i>					404	72	20	2	19
304	52	20	2	15	405	80	25	2,5	21
305	62	25	2	17	406	90	30	2,5	23
306	72	30	2	19	407	100	35	2,5	25
307	80	35	2,5	21	408	110	40	3	27
308	90	40	2,5	23	409	120	45	3	29
309	100	45	2,5	25	410	130	50	3,5	31

Таблица А.14 – Предельные отклонения внутренних колец подшипников (ГОСТ 520–89)

Интервал диаметров <i>d</i> , мм	Класс точности подшипника				Интервал диаметров <i>d</i> , мм	Класс точности подшипника			
	0	6	5	4		0	6	5	4
	Нижнее предельное отклонение, мкм					Нижнее предельное отклонение, мкм			
Св. 2,5 до 10	-8	-7	-5	-4	Св. 50 до 80	-15	-12	-9	-7
Св. 10 до 18	-8	-7	-5	-4	Св. 80 до 120	-20	-15	-10	-8
Св. 18 до 30	-10	-8	-6	-5	Св. 120 до 180	-25	-18	-13	-10
Св. 30 до 50	-12	-10	-8	-6					
<i>Примечание</i> – Верхние предельные отклонения $ES = 0$									

Таблица А.15 – Предельные отклонения наружных колец подшипников (ГОСТ 520–89)

Интервал диаметров D , мм	Класс точности подшипника				Интервал диаметров D , мм	Класс точности подшипника			
	0	6	5	4		0	6	5	4
	Нижнее предельное отклонение, мкм					Нижнее предельное отклонение, мкм			
Св. 2,5 до 6	-8	-7	-5	-4	Св. 80 до 120	-15	-13	-10	-8
Св. 6 до 18	-8	-7	-5	-4	Св. 120 до 150	-18	-15	-11	-9
Св. 18 до 30	-9	-8	-6	-5	Св. 150 до 180	-25	-18	-13	-10
Св. 30 до 50	-11	-9	-7	-6	Св. 180 до 250	-30	-20	-15	-11
Св. 50 до 80	-13	-11	-9	-7	Св. 250 до 315	-35	-25	-18	-13

Примечание – Верхние предельные отклонения $es = 0$

Таблица А.16 – Поля допусков для отверстий корпусов и валов при местном нагружении колец подшипников

Нагружение	Диаметр отверстия	Корпус стальной или чугунный		Для валов
		неразъемный	разъемный	
Спокойное или с умеренными толчками и вибрацией. Перегрузка до 150 %	<80	$H6, H7$	$H6, H7, H8$	$h5, h6, g5$
	80...260	$G6, G7$		$g6, f6, js6$
С ударами и вибрацией. Перегрузка до 300 %	<80	$Js6, Js7$	$Js6, Js7$	$h5, h6$
	80...260	$H6, H7$		$g5, g6$

Таблица А.17 – Допуск формы посадочных поверхностей подшипников качения (ГОСТ 3325–85)

Интервал номинального диаметра d и D , мм	Допуск круглости и профиля продольного сечения, мкм					
	валов (осей)			отверстий корпусов		
	Класс точности подшипника			Класс точности подшипника		
	0 или 6	5 или 4	2	0 или 6	5 или 4	2
От 0,6 до 2,5	1,5	0,7	0,4	–	–	–
Св. 2,5 до 3	1,5	0,7	0,4	2,5	1,0	0,5
Св. 3 до 6	2,0	0,8	0,5	3,0	1,3	0,6
Св. 6 до 10	2,5	1,0	0,5	4,0	1,5	0,8
Св. 10 до 18	3,0	1,3	0,6	4,5	2,0	1,0
Св. 18 до 30	3,5	1,5	0,8	5,0	2,0	1,0
Св. 30 до 50	4,0	2,0	1,0	6,0	2,5	1,4
Св. 50 до 80	5,0	2,0	1,0	7,5	3,0	1,6
Св. 80 до 120	6,0	2,5	1,4	9,0	3,5	2,0
Св. 120 до 180	6,0	3,0	1,5	5,0	2,0	1,0

Таблица А.18 – Шероховатости для посадочных поверхностей подшипников качения (ГОСТ 3325–85)

Посадочная поверхность	Класс точности подшипника по ГОСТ 520–71	Параметр шероховатости R_a , мкм, для номинальных диаметров подшипников		
		До 80 мм	Св. 80 до 500 мм	Св. 500 до 2500 мм
Валов	0	1,25	2,50	5,0
	6 и 5	0,63	1,25	2,5
	4	0,32	0,63	–
Отверстий корпусов	0	1,25	2,50	5,0
	6, 5 и 4	0,63	1,25	2,5
Опорных торцов запле- чиков валов корпусов	0	2,5	2,5	5,0
	6, 5 и 4	1,25	2,5	5,0

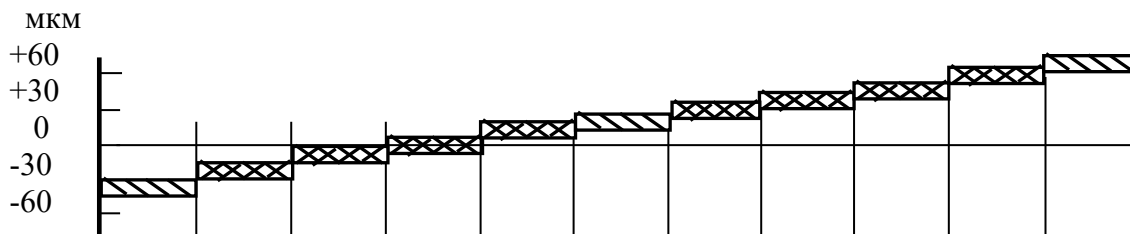
Таблица А.19 – Допуски торцового биения опорных поверхностей запле-чиков валов и отверстий корпусов (ГОСТ 3325–85)

Номинальный диаметр d , мм	Допуск торцового биения запле-чиков валов, мкм				
	Класс точности подшипников				
	0	6	5	4	2
От 1 до 3	10	6	3	2,0	1,2
Св. 3 до 6	12	8	4	2,5	1,5
Св. 6 до 10	15	9	4	2,5	1,5
Св. 10 до 18	18	11	5	3,0	2,0
Св. 18 до 30	21	13	6	4,0	2,5
Св. 30 до 50	25	16	7	4,0	2,5
Св. 50 до 80	30	19	8	5,0	3,0
Св. 80 до 120	35	22	10	6,0	4,0
Св. 120 до 180	40	25	12	8,0	5,0
Св. 180 до 250	46	29	14	10,0	7,0

Приложение Б (справочное)

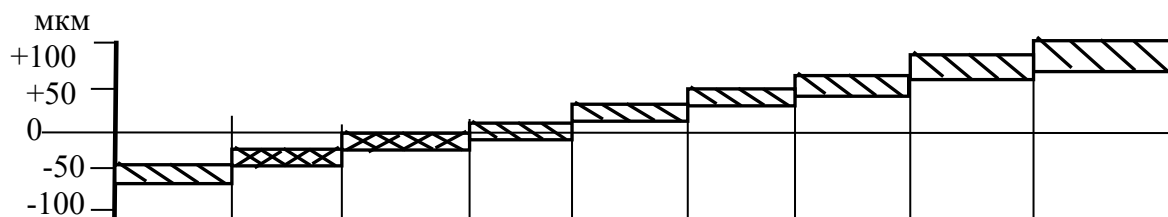
Предельные отклонения и поля допусков для размеров от 1 до 500 мм (ГОСТ 25347–82)

Квалитет 6



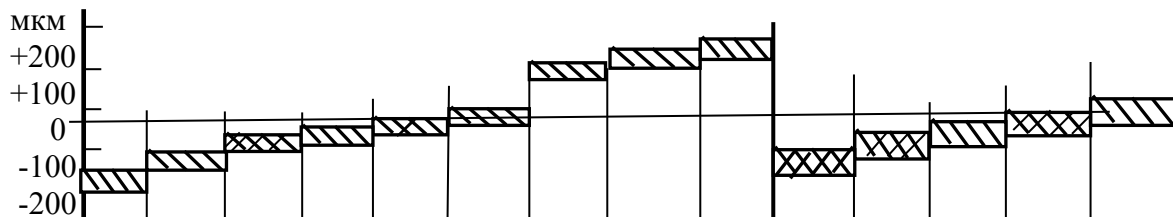
Интервал размеров, мм	Поля допусков										
	<i>f</i> 6	<i>g</i> 6	<i>h</i> 6	<i>js</i> 6	<i>k</i> 6	<i>m</i> 6	<i>n</i> 6	<i>p</i> 6	<i>r</i> 6	<i>s</i> 6	<i>t</i> 6
	Предельные отклонения, мкм										
От 1 до 3	-6 -12	-2 -8	0 -6	+3,0 -3,0	+6 0	+8 +2	+10 +4	+12 +6	+16 +10	+20 +14	-
Св. 3 до 6	-10 -18	-4 -12	0 -8	+4,0 -4,0	+9 +1	+12 +4	+16 +8	+20 +12	+23 +15	+27 +19	-
Св. 6 до 10	-13 -22	-5 -14	0 -9	+4,5 -4,5	+10 +1	+15 +6	+19 +10	+24 +15	+28 +19	+32 +23	-
Св. 10 до 14	-16	-6	0	+5,5	+12	+18	+23	+29	+34	+39	-
Св. 14 до 18	-27	-17	-11	-5,5	+1	+7	+12	+18	+23	+28	-
Св. 18 до 24	-20	-7	0	+6,5	+15	+21	+28	+35	+41	+48	-
Св. 24 до 30	-33	-20	-13	-6,5	+2	+8	+15	+22	+28	+35	+54 +41
Св. 30 до 40	-25	-9	0	+8,0	+18	+25	+33	+42	+50	+59	+64 +48
Св. 40 до 50	-41	-25	-16	-8,0	+2	+9	+17	+26	+34	+43	+70 +54
Св. 50 до 65	-30	-10	0	+9,5	+21	+30	+39	+51	+60 +41	+72 +53	+85 +66
Св. 65 до 80	-49	-29	-19	-9,5	+2	+11	+20	+32	+62 +43	+78 +59	+94 +75
Св. 80 до 100	-36	-12	0	+11,0	+25	+35	+45	+59	+73 +51	+93 +71	+113 +91
Св. 100 до 120	-58	-34	-22	-11,0	+3	+13	+23	+37	+76 +54	+101 +79	+126 +104
Св. 120 до 140									+88 +63	+117 +92	+147 +122
Св. 140 до 160	-43 -68	-14 -39	0 -25	+12,5 -12,5	+28 +3	+40 +15	+52 +27	+68 +43	+90 +65	+125 +100	+159 +134
Св. 160 до 180									+93 +68	+133 +108	+171 +146
Св. 180 до 200									+106 +77	+151 +122	+195 +166
Св. 200 до 225	-50 -79	-15 -44	0 -29	+14,5 -14,5	+33 +4	+46 +17	+60 +31	+79 +50	+109 +80	+159 +130	+209 +180
Св. 225 до 250									+113 +84	+169 +140	+225 +196
Св. 250 до 280	-56 -88	-17 -49	0 -32	+16,0 -16,0	+36 +4	+52 +20	+66 +34	+88 +56	+126 +94	+190 +158	+250 +218
Св. 280 до 315									+130 +98	+202 +170	+272 +240

Квалитет 7



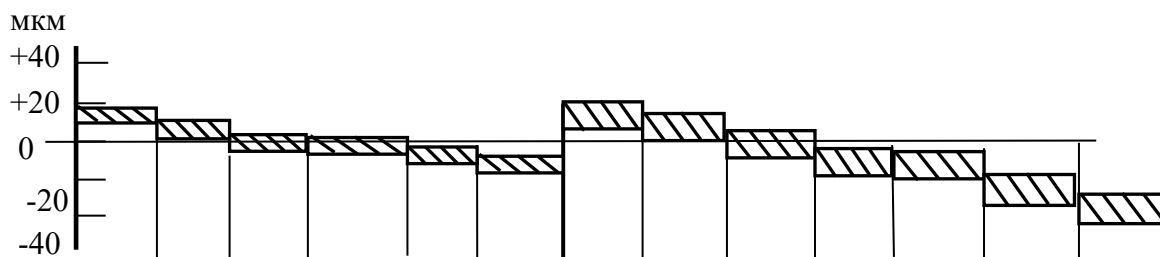
Интервал размеров, мм	Поля допусков								
	<i>e7</i>	<i>f7</i>	<i>h7</i>	<i>js7</i>	<i>k7</i>	<i>m7</i>	<i>n7</i>	<i>s7</i>	<i>u7</i>
	Предельные отклонения, мкм								
От 1 до 3	-14	-6	0	+5	+10	-	+14	+24	+28
	-24	-16	-10	-5	0	-	+4	+14	+18
Св. 3 до 6	-20	-10	0	+6	+13	+16	+20	+31	+35
	-32	-22	-12	-6	+1	+4	+8	+19	+23
Св. 6 до 10	-25	-13	0	+7	+16	+21	+25	+38	+43
	-40	-28	-15	-7	+1	+6	+10	+23	+28
Св. 10 до 14	-32	-16	0	+9	+19	+25	+30	+46	+51
Св. 14 до 18	-50	-34	-18	-9	+1	+7	+12	+28	+33
Св. 18 до 24	-40	-20	0	+10	+23	+29	+36	+56	+62
Св. 24 до 30	-61	-41	-21	-10	+2	+8	+15	+35	+41
									+69
Св. 30 до 40	-50	-25	0	+12	+27	+34	+42	+68	+85
Св. 40 до 50	-75	-50	-25	-12	+2	+9	+17	+43	+60
									+95
Св. 50 до 65	-60	-30	0	+15	+32	+41	+50	+83	+117
Св. 65 до 80	-90	-60	-30	-15	+2	+11	+20	+53	+87
								+89	+132
Св. 80 до 100	-72	-36	0	+17	+38	+48	+58	+106	+159
Св. 100 до 120	-107	-71	-35	-17	+3	+13	+23	+71	+124
								+114	+179
Св. 120 до 140								+132	+210
Св. 140 до 160	-85	-43	0	+20	+43	+55	+67	+92	+170
	-125	-83	-40	-20	+3	+15	+27	+140	+230
Св. 160 до 180								+100	+190
Св. 180 до 200								+148	+250
								+108	+210
Св. 200 до 225								+168	+282
Св. 225 до 250	-100	-50	0	+23	+50	+63	+77	+122	+236
	-146	-96	-46	-23	+4	+17	+31	+176	+304
Св. 250 до 280								+130	+258
Св. 280 до 315	-110	-56	0	+26	+56	+72	+86	+186	+330
	-162	-108	-52	-26	+4	+20	+34	+140	+284
Св. 315 до 355								+210	+367
Св. 355 до 400	-125	-62	0	+28	+61	+78	+94	+158	+315
	-182	-119	-57	-28	+4	+21	+37	+222	+402
Св. 400 до 450								+170	+350
Св. 450 до 500	-135	-68	0	+31	+68	+86	+103	+247	+447
	-198	-131	-63	-31	+5	+23	+40	+190	+390
								+265	+492
								+208	+435
								+295	+553
								+232	+490
								+315	+603
								+252	+540

Квалитеты 8 и 9



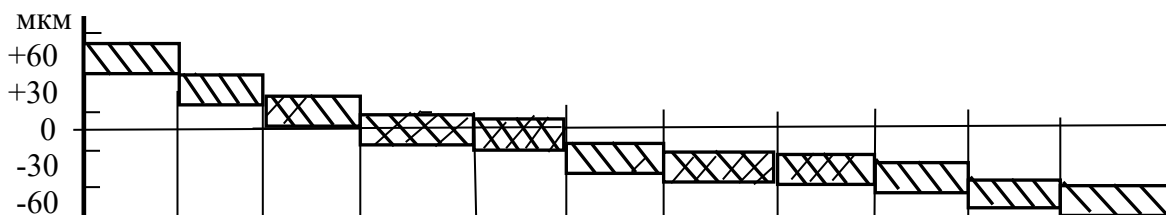
Интервал размеров, мм	Поля допусков													
	<i>c8</i>	<i>d8</i>	<i>e8</i>	<i>f8</i>	<i>h8</i>	<i>js8</i>	<i>u8</i>	<i>x8</i>	<i>z8</i>	<i>d9</i>	<i>e9</i>	<i>f9</i>	<i>h9</i>	<i>js9</i>
	Предельные отклонения, мкм													
От 1 до 3	-60 -74	-20 -34	-14 -28	-6 -20	0 -14	+7 -7	+32 +18	+34 +20	+40 +26	-20 -45	-14 -39	-6 -31	0 -25	+12 -12
Св. 3 до 6	-70 -88	-30 -48	-20 -38	-10 -28	0 -18	+9 -9	+41 +23	+46 +28	+53 +35	-30 -60	-20 -50	-10 -40	0 -30	+15 -15
Св. 6 до 10	-80 -102	-40 -62	-25 -47	-13 -35	0 -22	+11 -11	+50 +28	+56 +34	+64 +42	-40 -76	-25 -61	-13 -49	0 -36	+18 -18
Св. 10 до 14	-95 -122	-50 -77	-32 -59	-16 -43	0 -27	+13 -13	+60 +33	+67 +40	+77 +50	-50 -93	-32 -75	-16 -59	0 -43	+21 -21
Св. 14 до 18								+72 +45	+87 +60					
Св. 18 до 24	-110 -143	-65 -98	-40 -73	-20 -53	0 -33	+16 -16	+74 +41	+87 +54	+106 +73	-65 -117	-40 -92	-20 -72	0 -52	+26 -26
Св. 24 до 30								+81 +48	+97 +64					
Св. 30 до 40	-120 -159	-80 -119	-50 -89	-25 -64	0 -39	+19 -19	+99 +60	+119 +80	+151 +112	-80 -142	-50 -112	-25 -87	0 -62	+31 -31
Св. 40 до 50								+109 +70	+136 +97					
Св. 50 до 65	-140 -186	-100 -146	-60 -106	-30 -76	0 -46	+23 -23	+133 +87	+168 +122	+218 +172	-100 -174	-60 -134	-30 -104	0 -74	+37 -37
Св. 65 до 80								+148 +102	+192 +146					
Св. 80 до 100	-170 -224	-120 -174	-72 -126	-36 -90	0 -54	+27 -27	+178 +124	+232 +178	+312 +258	-120 -207	-72 -159	-36 -123	0 -87	+43 -43
Св. 100 до 120								+198 +144	+264 +210					
Св. 120 до 140	-200 -263							+233 +170	+311 +248					
Св. 140 до 160								+253 +190	+343 +280					
Св. 160 до 180	-210 -273	-145 -208	-85 -148	-43 -106	0 -63	+31 -31		+273 +210	+373 +310	-145 -245	-85 -185	-43 -143	0 -100	+50 -50
Св. 180 до 200								+308 +236	+422 +350					
Св. 200 до 225	-260 -332	-170 -242	-100 -172	-50 -122	0 -72	+36 -36		+330 +258	+457 +385	-170 -285	-100 -215	-50 -165	0 -115	+57 -57
Св. 225 до 250								+356 +284	+497 +425					
Св. 250 до 280	-300 -381	-190 -271	-110 -191	-56 -137	0 -81	+40 -40		+396 +315	+556 +475	-190 -320	-110 -240	-56 -186	0 -130	+65 -65
Св. 280 до 315								+431 +350	+606 +525					
Св. 315 до 355	-360 -449	-210 -299	-125 -214	-62 -151	0 -89	+44 -44	+479 +390	+679 +590	+989 +900	-210 -350	-125 -265	-62 -202	0 -140	+70 -70

Квалитеты 5 и 6



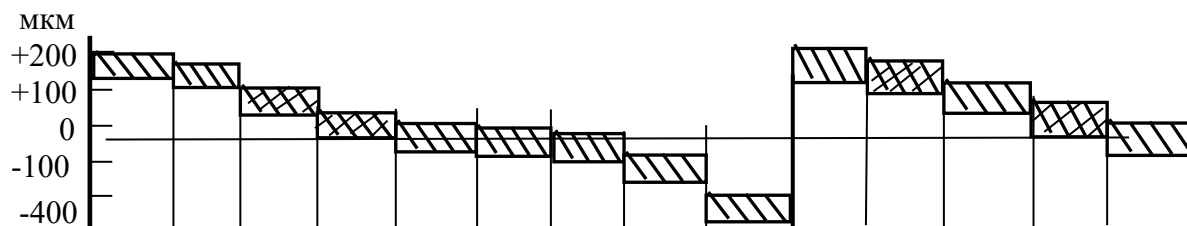
Интервал размеров, мм	Поля допусков												
	<i>G5</i>	<i>H5</i>	<i>Js5</i>	<i>K5</i>	<i>M5</i>	<i>N5</i>	<i>G6</i>	<i>H6</i>	<i>Js6</i>	<i>K6</i>	<i>M6</i>	<i>N6</i>	<i>P6</i>
	Предельные отклонения, мкм												
От 1 до 3	+6 +2	+4 0	+2,0 -2,0	0 -4	-2 -6	-4 -8	+8 +2	+6 0	+3,0 -3,0	0 -6	-2 -8	-4 -10	-6 -12
Св. 3 до 6	+9 +4	+5 0	+2,5 -2,5	0 -5	-3 -8	-7 -12	+12 +4	+8 0	+4,0 -4,0	+2 -6	-1 -9	-5 -13	-9 -17
Св. 6 до 10	+11 +5	+6 0	+3,0 -3,0	+1 -5	-4 -10	-8 -14	+14 +5	+9 0	+4,5 -4,5	+2 -7	-3 -12	-7 -16	-12 -27
Св. 10 до 14	+14	+8	+4,0	+2	-4	-9	+17	+11	+5,5	+2	-4	-9	-15
Св. 14 до 18	+6	0	-4,0	-6	-12	-17	+6	0	-5,5	-9	-15	-20	-26
Св. 18 до 24	+16	+9	+4,5	+1	-5	-12	+20	+13	+6,5	+2	-4	-11	-18
Св. 24 до 30	+7	0	-4,5	-8	-14	-21	+7	0	-6,5	-11	-17	-24	-31
Св. 30 до 40	+20	+11	+5,5	+2	-5	-13	+25	+16	+8,0	+3	-4	-12	-21
Св. 40 до 50	+9	0	-5,5	-9	-16	-24	+9	0	-8,0	-13	-20	-28	-37
Св. 50 до 65	+23	+13	+6,5	+3	-6	-15	+29	+19	+9,5	+4	-5	-14	-26
Св. 65 до 80	+10	0	-6,5	-10	-19	-28	+10	0	-9,5	-15	-24	-33	-45
Св. 80 до 100	+27	+15	+7,5	+2	-8	-18	+34	+22	+11,0	+4	-6	-16	-30
Св. 100 до 120	+12	0	-7,5	-13	-23	-33	+12	0	-11,0	-18	-28	-38	-52
Св. 120 до 140	+32	+18	+9,0	+3	-9	-21	+39	+25	+12,5	+4	-8	-20	-36
Св. 140 до 160	+14	0	-9,0	-15	-27	-39	+14	0	-12,5	-21	-33	-45	-61
Св. 160 до 180													
Св. 180 до 200	+35	+20	+10,0	+2	-11	-25	+44	+29	+14,5	+5	-8	-22	-41
Св. 200 до 225	+15	0	-10,0	-18	-31	-45	+15	0	-14,5	-24	-37	-51	-70
Св. 225 до 250													
Св. 250 до 280	+40	+23	+11,5	+3	-13	-27	+49	+32	+16,0	+5	-9	-25	-47
Св. 280 до 315	+17	0	-11,5	-20	-36	-50	+17	0	-16,0	-27	-41	-57	-79
Св. 315 до 355	+43	+25	+12,5	+3	-14	-30	+54	+36	+18,0	+7	-10	-26	-51
Св. 355 до 400	+18	0	-12,5	-22	-39	-55	+18	0	-18,0	-29	-46	-62	-87
Св. 400 до 450	+47	+27	+13,5	+2	-16	-33	+60	+40	+20,0	+8	-10	-27	-55
Св. 450 до 500	+20	0	-13,5	-25	-43	-60	+20	0	-20,0	-32	-50	-67	-95

Квалитет 7



Интервал размеров, мм	Поля допусков										
	<i>F7</i>	<i>G7</i>	<i>H7</i>	<i>Js7</i>	<i>K7</i>	<i>M7</i>	<i>N7</i>	<i>P7</i>	<i>R7</i>	<i>S7</i>	<i>T7</i>
	Предельные отклонения, МКМ										
От 1 до 3	+16 +6	+12 +2	+10 0	+5 -5	0 -10	-2 -12	-4 -14	-6 -16	-10 -20	-14 -24	—
Св. 3 до 6	+22 +10	+16 +4	+12 0	+6 -6	+3 -9	0 -12	-4 -16	-8 -20	-11 -23	-15 -27	—
Св. 6 до 10	+28 +13	+20 +5	+15 0	+7 -7	+5 -10	0 -15	-4 -19	-9 -24	-13 -28	-17 -32	—
Св. 10 до 14	+34	+24	+18	+9	+6	0	-5	-11	-16	-21	—
Св. 14 до 18	+16	+6	0	-9	-12	-18	-23	-29	-34	-39	—
Св. 18 до 24	+41	+28	+21	+10	+6	0	-7	-14	-20	-27	—
Св. 24 до 30	+20	+7	0	-10	-15	-21	-28	-35	-41	-48	-33 -54
Св. 30 до 40	+50	+34	+25	+12	+7	0	-8	-17	-25	-34	-39 -64
Св. 40 до 50	+25	+9	0	-12	-18	-25	-33	-42	-50	-59	-45 -70
Св. 50 до 65	+60	+40	+30	+15	+9	0	-9	-21	-30 -60	-42 -72	-55 -85
Св. 65 до 80	+30	+10	0	-15	-21	-30	-39	-51	-32 -62	-48 -78	-64 -94
Св. 80 до 100	+71	+47	+35	+17	+10	0	-10	-24	-38 -73	-58 -93	-78 -113
Св. 100 до 120	+36	+12	0	-17	-25	-35	-45	-59	-41 -76	-66 -101	-91 -126
Св. 120 до 140									-48 -88	-77 -117	-107 -141
Св. 140 до 160	+83	+54	+40	+20	+12	0	-12	-28	-50 -90	-85 -125	-119 -159
Св. 160 до 180	+43	+14	0	-20	-28	-40	-52	-68	-53 -93	-93 -133	-131 -171
Св. 180 до 200									-60 -106	-105 -151	-149 -195
Св. 200 до 225	+96	+61	+46	+23	+13	0	-14	-33	-63 -109	-113 -159	-163 -209
Св. 225 до 250	+50	+15	0	-23	-33	-46	-60	-79	-67 -113	-123 -169	-179 -225
Св. 250 до 280	+108	+69	+52	+26	+16	0	-14	-36	-74 -126	-138 -190	-198 -250
Св. 280 до 315	+56	+17	0	-26	-36	-52	-66	-88	-78 -130	-150 -202	-220 -272
Св. 315 до 355	+119	+75	+57	+28	+17	0	-16	-41	-87 -144	-169 -226	-247 -304
Св. 355 до 400	+62	+18	0	-28	-40	-57	-73	-98	-93 -150	-187 -244	-273 -330
Св. 400 до 450	+131	+83	+63	+31	+18	0	-17	-45	-103 -166	-209 -272	-307 -370
Св. 450 до 500	+68	+20	0	-31	-45	-63	-80	-108	-109 -172	-229 -292	-337 -400

Квалитеты 8 и 9



Интервал размеров, мм	Поля допусков													
	D8	E8	F8	H8	Js8	K8	M8	N8	U8	D9	E9	F9	H9	Js9
	Предельные отклонения, МКМ													
От 1 до 3	+34 +20	+28 +14	+20 +6	+14 0	+7 -7	0 -14	-	-4 -18	-18 -32	+45 +20	+34 +14	+31 +6	+25 0	+12 -12
Св. 3 до 6	+48 +30	+38 +20	+28 +10	+18 0	+9 -9	+5 -13	+2 -16	-2 -20	-23 -41	+60 +30	+50 +20	+40 +10	+30 0	+15 -15
Св. 6 до 10	+62 +40	+47 +25	+35 +13	+22 0	+11 -11	+6 -16	+1 -21	-3 -25	-28 -50	+76 +40	+61 +25	+49 +13	+36 0	+18 -18
Св. 10 до 14	+77	+59	+43	+27	+13	+8	+2	-3	-33	+93	+75	+59	+43	+21
Св. 14 до 18	+50	+32	+16	0	-13	-19	-25	-30	-60	+50	+32	+16	0	-21
Св. 18 до 24	+98	+73	+53	+33	+16	+10	+4	-3	-41 -74	+117	+92	+72	+52	+26
Св. 24 до 30	+65	+40	+20	0	-16	-23	-29	-36	-48 -81	+65	+40	+20	0	-26
Св. 30 до 40	+119	+89	+64	+39	+19	+12	+5	-3	-60 -99	+142	+112	+87	+62	+31
Св. 40 до 50	+80	+50	+25	0	-19	-27	-34	-42	-70 -109	+8	+50	+25	0	-31
Св. 50 до 65	+146	+106	+76	+46	+23	+14	+5	-4	-87 -133	+174	+134	+104	+74	+37
Св. 65 до 80	+100	+60	+30	0	-23	-32	-41	-50	-102 -148	+100	+60	+30	0	-37
Св. 80 до 100	+174	+126	+90	+54	+27	+16	+6	-4	-124 -178	+207	+159	+123	+87	+43
Св. 100 до 120	+120	+72	+36	0	-27	-38	-48	-58	-144 -198	+120	+72	+36	0	-43
Св. 120 до 140									-170 -233					
Св. 140 до 160	+208 +145	+148 +85	+106 +43	+63 0	+31 -31	+20 -43	+8 -55	-4 -67	-190 -253	+245 +145	+185 +85	+143 +43	+100 0	+50 -50
Св. 160 до 180									-210 -273					
Св. 180 до 200									-236 -308					
Св. 200 до 225	+242 +170	+172 +100	+122 +50	+72 0	+36 -36	+22 -50	+9 -63	-5 -77	-258 -330	+285 +170	+215 +100	+165 +50	+115 0	+57 -57
Св. 225 до 250									-284 -356					
Св. 250 до 280	+271	+191	+137	+81	+40	+25	+9	-5	-315 -396	+320	+240	+186	+130	+65
Св. 280 до 315	+190	+110	+56	0	-40	-56	-72	-86	-350 -431	+190	+110	+56	0	-65
Св. 315 до 355	+299	+214	+151	+89	+44	+28	+11	-5	-390 -479	+350	+265	+202	+140	+70
Св. 355 до 400	+210	+125	+62	0	-44	-61	-78	-94	-435 -524	+210	+125	+62	0	-70