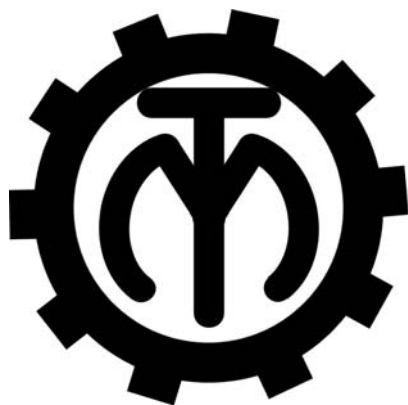


МЕЖГОСУДАРСТВЕННОЕ ОБРАЗОВАТЕЛЬНОЕ УЧРЕЖДЕНИЕ
ВЫСШЕГО ОБРАЗОВАНИЯ
«БЕЛОРУССКО-РОССИЙСКИЙ УНИВЕРСИТЕТ»

Кафедра «Технология машиностроения»

ОСНАСТКА ТЕХНОЛОГИЧЕСКОГО ОБОРУДОВАНИЯ

*Методические рекомендации к лабораторным работам
для студентов специальности
1-36 01 03 «Технологическое оборудование
машиностроительного производства»
очной формы обучения*



Могилев 2023

УДК 621.9.07
ББК 30.605
О75

Рекомендовано к изданию
учебно-методическим отделом
Белорусско-Российского университета

Одобрено кафедрой «Технология машиностроения» «10» апреля 2023 г.,
протокол № 13

Составитель канд. техн. наук, доц. А. В. Капитонов

Рецензент канд. техн. наук, доц. Д. М. Свирепа

Методические рекомендации предназначены для выполнения лабораторных работ студентами специальности 1-36 01 03 «Технологическое оборудование машиностроительного производства» по дисциплине «Оснастка технологического оборудования». Описаны используемые в работах экспериментальные средства и лабораторные установки, а также изложены методики экспериментальных исследований.

Учебное издание

ОСНАСТКА ТЕХНОЛОГИЧЕСКОГО ОБОРУДОВАНИЯ

Ответственный за выпуск	В. М. Шеменков
Корректор	Т. А. Рыжикова
Компьютерная верстка	Н. П. Полевничая

Подписано в печать . Формат 60×84 /16. Бумага офсетная. Гарнитура Таймс.
Печать трафаретная. Усл. печ. л. . Уч.-изд. л. . Тираж 26 экз. Заказ №

Издатель и полиграфическое исполнение:
Межгосударственное образовательное учреждение высшего образования
«Белорусско-Российский университет».

Свидетельство о государственной регистрации издателя,
изготовителя, распространителя печатных изданий
№ 1/156 от 07.03.2019.

Пр-т Мира, 43, 212022, г. Могилев.

© Белорусско-Российский
университет, 2023

Содержание

Введение.....	4
1 Лабораторная работа № 1. Определение зависимости смещения заготовки от величины силы закрепления при базировании по плоскости.....	5
2 Лабораторная работа № 2. Определение сил закрепления заготовок при их установке на оправках с зазором и упором в торец.....	10
3 Лабораторная работа № 3. Определение зависимости вращающего момента, развиваемого кольцевыми фрикционными поводками от различных факторов.....	16
Список литературы.....	20
Приложение А.....	21

Введение

В машиностроении затраты на технологическую оснастку составляют существенную часть себестоимости изделий. В этих затратах большой удельный вес занимает оснастка для установки заготовок на станках –станочные приспособления.

Разнообразие форм и типов деталей машин, сложность построения технологических процессов, обуславливающих разнообразие конструкций приспособлений и высокий уровень предъявляемых к ним требований, недостаточно продуманные конструктивные и технологические решения при создании приспособлений приводят к увеличению сроков подготовки производства и удорожанию продукции.

Из сказанного следует, что инженерно-технические работники, занимающиеся разработкой технологической оснастки, должны знать теоретические основы проектирования приспособлений, их системы и типовые конструкции, а также обладать соответствующими навыками их расчета и проектирования.

1 Лабораторная работа № 1. Определение зависимости смещения заготовки от величины силы закрепления при базировании по плоскости

Цель работы: установить эмпирическую зависимость смещения заготовки от силы закрепления при различных типах опор (точечные со сферической, плоской и рифленой рабочими поверхностями и в виде опорных пластин), а также оценить влияние количества стыков на величину этого перемещения.

Указанную эмпирическую зависимость следует установить в виде степенной функции и полиномов 1-й и 2-й степени [1, 2].

Оборудование, объекты исследования, нагружающие и измерительные средства

Лабораторная работа выполняется на специальной установке, конструктивная схема которой приведена на рисунке 1.

Установка содержит основание 1, в котором выполнены отверстия, позволяющие устанавливать сменные опоры 2, и центральный стержень 3, служащий для нагружения жесткой заготовки 4 различными силами закрепления при помощи гайки 5, закручивание которой вызывает возрастание силы. Эта сила измеряется при помощи специального динамометра сжатия 6, снабженного индикатором 7. Для определения перемещений верхней плоскости заготовки в вертикальном направлении служат индикаторы 8, закрепленные на стойках, расположенных на основании установки.

При выполнении работы используются точечные опоры (по три штуки) со сферической, плоской и рифленой рабочими поверхностями, а также два комплекта опорных пластин по две штуки в комплекте.

Порядок проведения работы

1 Установить в отверстия основания, расположенные на одинаковом расстоянии от центрального стержня, три точечные опоры со сферической рабочей поверхностью так, чтобы они оказались под углом 120° друг относительно друга.

2 На стержень 3 надеть заготовку 4, установить динамометр 6 и навернуть гайку 5 на стержень 3.

3 Вращением гайки 5 нагрузить некоторой силой заготовку 4 и тем самым снять нагрузку. Прodelать это 2–3 раза для устранения случайных зазоров и обеспечения определенного положения опор.

4 Установить три или два (для опорных пластин) индикатора 8 над опорами, создать натяг и совместить их стрелки с нулевым делением шкал.

5 Провести ступенчатое нагружение заготовки силами закрепления 100, 200, 300, ..., Q_{\max} , Н, при помощи гайки 5, динамометра 6 и индикатора 7, каждый раз производя запись показаний индикаторов 8, регистрирующих вертикальное перемещение заготовки, в таблицу 1.

6 Повторить пп. 1–5 для других типов точечных опор и опорных пластин. Проанализировать полученные результаты.

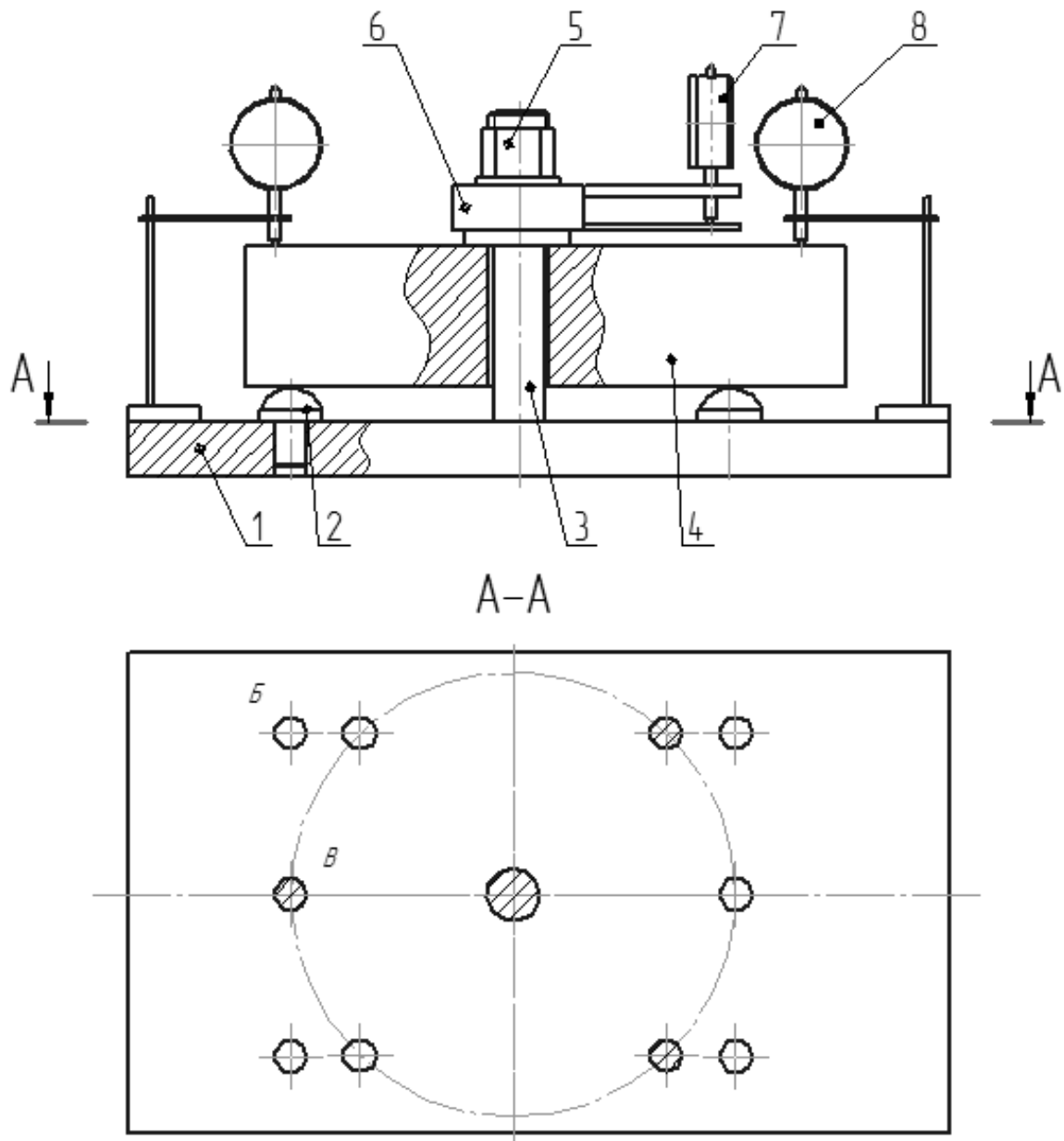


Рисунок 1 – Конструктивная схема установки для определения смещений заготовки под действием сил закрепления при базировании по плоскости

Результаты экспериментов и расчетов

Результаты экспериментов и расчетов занести в таблицу 1.

Таблица 1 – Результаты экспериментов и расчетов

Наименование опор	Сила Q , Н	Показание индикаторов, мкм			Среднее перемещение y , мкм	$\lg Q$	$\lg y$
		1	2	3			
1	2	3	4	5	6	7	8
Сферические опоры							
Плоские опоры							
Рифленые опоры							
Две опорные пластины							
Четыре опорные пластины							

Построить графики зависимостей $y = f(Q)$ с аппроксимацией экспериментальных значений для всех типов опор (пять графиков), используя приложение *Microsoft Excel*. Оформить графики в соответствии с рисунком 2. Полученные графики приложить к отчету (примеры на рисунках А.1 и А.2).

Используя ПЭВМ, произвести обработку экспериментальных данных для получения эмпирических зависимостей.

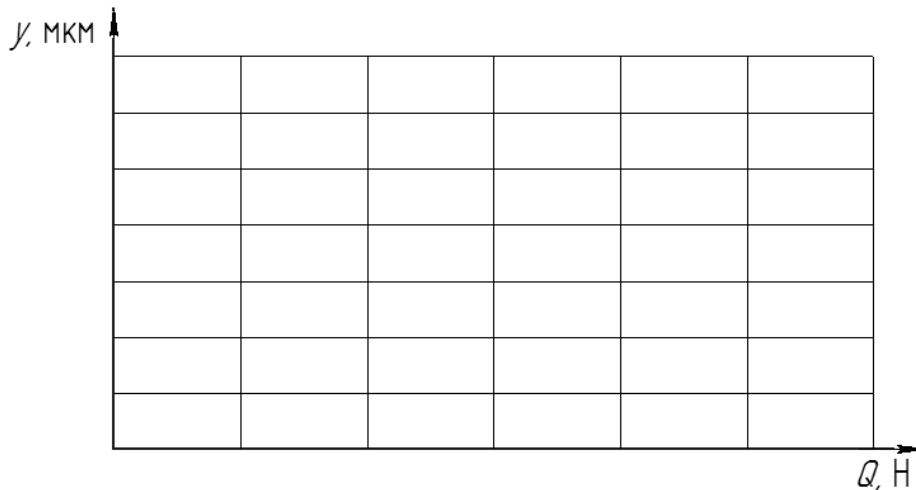


Рисунок 2 – Система координат для построения экспериментальных графиков

Степенная функция

$$y = CQ^n, \quad (1)$$

где n – показатель степени, характеризующий особенности стыка;

C – коэффициент, зависящий от вида контакта, материала, шероховатости поверхности, твердости поверхностей и т. д.

Степенную функцию можно представить в виде полинома первой степени:

$$\lg y = \lg C + n \lg Q. \quad (2)$$

Используя приложение *Microsoft Excel*, выполнить аппроксимацию расчетных значений $\lg y$ и $\lg Q$ из таблицы 1 полиномом первой степени. В результате получить коэффициенты полинома $\lg C$ и n . Найти коэффициент C и записать степенные функции в виде формулы (1) в таблицу 2.

Таблица 2 – Эмпирические зависимости в виде степенных функций

Наименование опор	Эмпирическая зависимость
Сферические опоры	
Плоские опоры	
Рифленые опоры	
Две опорные пластины	
Четыре опорные пластины	

Выполнить аппроксимацию экспериментальных значений y , Q из таблицы 1 полиномом второй степени:

$$y = a + bQ + cQ^2. \quad (3)$$

Найти коэффициенты a , b , c и записать полиномы второй степени в таблицу 3.

Таблица 3 – Эмпирические зависимости в виде полиномов второй степени

Наименование опор	Эмпирическая зависимость
Сферические опоры	
Плоские опоры	
Рифленые опоры	
Две опорные пластины	
Четыре опорные пластины	

Определить жесткость опорных устройств. Для этого диапазон нагружения заготовки от 0 до Q_{\max} разбить на три отрезка и в пределах каждого из них определить жесткость опорного устройства по соотношению

$$j = \frac{\Delta Q}{\Delta y}, \quad (4)$$

где ΔQ – ступень нагружения (среднее приращение нагрузки) в пределах рассматриваемого отрезка;

Δy – среднее приращение перемещения на ступень нагрузки, определяемое по формуле

$$\Delta y = \frac{\Delta y_i + \Delta y_{i+1} + \Delta y_{i+2} + \dots + \Delta y_{i+k}}{k}, \quad (5)$$

где k – количество ступеней нагрузки в пределах рассматриваемого отрезка.

Результаты расчета занести в таблицу 4.

Таблица 4 – Жесткость опорных устройств

Наименование опор	ΔQ , Н	Δy , мкм	j , Н/мкм
Сферические опоры			
Плоские опоры			
Рифленые опоры			
Две опорные пластины			
Четыре опорные пластины			

Содержание отчета

В отчете должны быть приведены следующие сведения.

1 Название работы.

2 Цель работы.

3 Сведения о динамометре (пределы измерения, цена деления индикатора в ньютонах), использующихся индикаторах (цена деления в микрометрах).

4 Схема установки.

5 Результаты экспериментов (таблицы).

6 Графики зависимостей $y = f(Q)$, построенные по данным эксперимента.

7 Аппроксимация графиков степенными функциями и полиномами.

8 Анализ результатов и выводы.

Контрольные вопросы

1 Какие факторы оказывают влияние на смещение заготовки при ее креплении?

2 Какой математической зависимостью описывается связь между силой закрепления и смещением заготовки?

3 Что такое жесткость опорного устройства и как она определяется?

4 Как производится аппроксимация экспериментальных данных степенными функциями и полиномами?

5 Как производится определение действующей силы по показаниям индикатора?

2 Лабораторная работа № 2. Определение сил закрепления заготовок при их установке на оправках с зазором и упором в торец

Цель работы: экспериментальное определение силы закрепления Q заготовки на цилиндрической оправке с гарантированным зазором и упором в торец в зависимости от вращающего момента M (момента от силы резания) и размеров кольцевых поверхностей контакта на торцах заготовок.

Расчетная силовая схема представлена на рисунке 3.

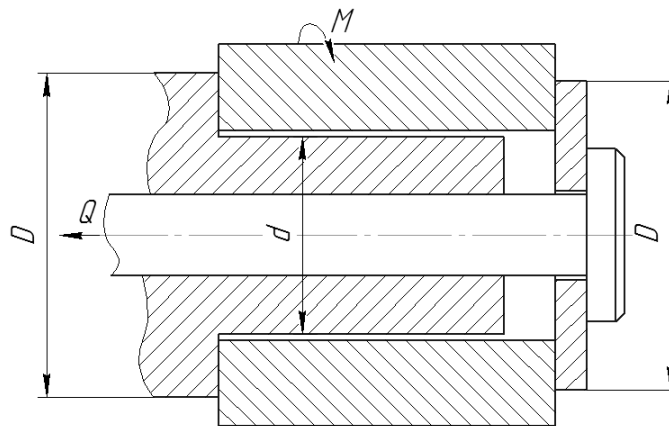


Рисунок 3 – Схема установки заготовки на оправке с зазором и упором в торец

Согласно этой схеме в [3] рекомендуется расчетная формула (без учета коэффициента запаса k)

$$Q = \frac{3,8 \cdot M \cdot (D^2 - d^2)}{f \cdot (D^3 - d^3)}, \quad (6)$$

где f – коэффициент трения между оправкой и деталью, $f = 0,1 \dots 0,15$.

В [4] расчетная формула (также без учета коэффициента запаса) рекомендуется в виде

$$Q = \frac{4 \cdot M}{f \cdot (D + d)}, \quad (7)$$

где f – коэффициент трения между шайбой и заготовкой.

Формула (7) не учитывает сил трения между заготовкой и буртом оправки. Если учесть эти силы, считая коэффициент трения таким же, как и на поверхности контакта заготовки с шайбой, то согласно той же расчетной схеме (см. рисунок 3) получим

$$Q = \frac{2 \cdot M}{f \cdot (D + d)}. \quad (8)$$

Это значение Q в 2 раза меньше, чем определенное по (7), поэтому другой целью работы является проверка справедливости приведенных формул путем анализа экспериментальных значений Q , полученных при закреплении заготовки по схеме, представленной на рисунке 4, и с использованием упорного подшипника для уменьшения сил трения между заготовкой и буртом оправки.

Выполнить сравнение формул (6)–(8) можно, вычисляя значения коэффициента f по каждой из этих формул и сравнивая их.

Оборудование, объекты исследования, нагружающие и измерительные средства

Лабораторная работа выполняется на специальной установке, изображенной на рисунке 4.

Установка содержит основание 1, на котором закреплена стойка 2, а в ней оправка 3 для установки сменных заготовок 4. Заготовки 4 прижимаются к бурту оправки 3 или упорному подшипнику 5 шайбой 6 путем воздействия на нее тягой 7 при завинчивании гайки 8, которая опирается через динамометр сжатия 9 на стойку 2. Усилие Q , прикладываемое к тяге, измеряется динамометром 9 с помощью индикатора 10.

Для измерения момента трения, возникающего на торцах заготовки, к последней прикладывается с помощью прикрепленного к ней рычага 11 некоторое усилие P на плече l так, что момент трения оказывается равным Pl .

Измерение силы P осуществляется в тот момент времени, когда рычаг 11 под действием силы P получает перемещение, что свидетельствует о том, что величина P оказалась равной моменту трения.

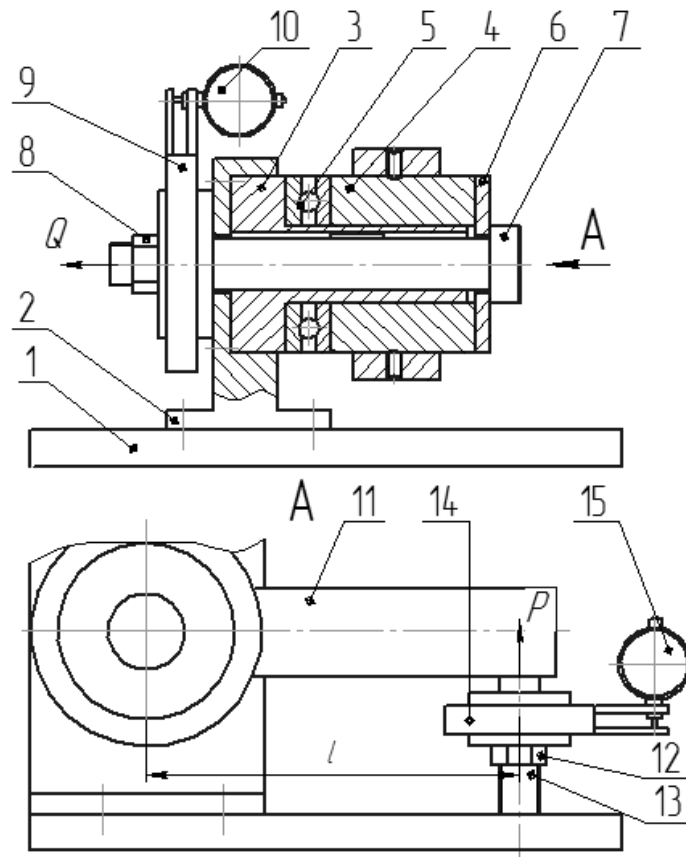


Рисунок 4 – Конструктивная схема установки для определения сил закрепления заготовок на оправках с зазором и упором в торец

Нагружение силой P осуществляется при вращении гайки 12 , которая, перемещаясь по стержню 13 , воздействует на динамометр 14 , а через динамометр – на рычаг 11 . Измерение силы P производится при помощи индикатора 15 .

Во избежание поворота заготовки 4 вместе с шайбой 6 и тягой 7 шайбу выполняют за одно целое с тягой или между ними устанавливают пружинную шайбу, предотвращающую относительный поворот.

При проведении работы используются три заготовки 4 , которые имеют на торцах кольцевые выступы различных диаметров (рисунок 5).

Порядок проведения работы

1 Произвести наладку установки для проведения первой серии экспериментов, когда на обоих концах заготовки кольцевые выступы взаимодействуют с другими деталями в условиях скольжения.

2 Установить первую заготовку, создать незначительный натяг гайкой 8 , установить стрелку индикатора 10 на ноль, привести в контакт рычаг 11 и

динамометр 14.

3 Вращая гайку 8, установить первое значение силы Q , зафиксировав это значение и занести его в таблицу 5.

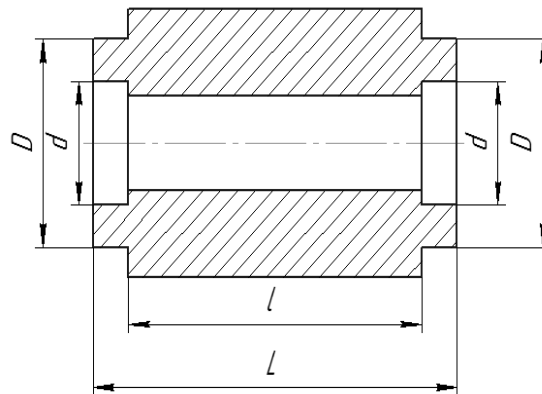


Рисунок 5 – Эскиз заготовки с кольцевыми выступами на торцах

4 Вращая гайку 12, создать незначительный натяг и установить стрелку индикатора 15 на ноль. Нагрузить рычаг 11 силой P , вращая гайку 12 до того момента, когда рычаг 11 повернется. Зафиксировать соответствующее значение P и занести его в таблицу 5.

5 Повторить пп. 3 и 4 для всех ступеней нагрузки.

6 Повторить пп. 2–5 для всех заготовок.

7 Произвести переналадку установки для проведения второй серии экспериментов, установив между левым торцом заготовки 4 и буртом оправки 3 упорный шарикоподшипник 5.

8 Прodelать пп. 2–6 для всех заготовок во второй серии экспериментов.

9 Произвести вычисления, заполнить таблицу 5.

10 Проанализировать полученные результаты и составить отчет.

Результаты экспериментов и расчетов

Результаты экспериментов занести в таблицу 5.

Построить графики зависимостей $f = f(Q)$, $f = f(M)$ для всех серий опытов (12 графиков), используя приложение *Microsoft Excel*. Полученные в соответствии с рисунком 6 графики приложить к отчету.

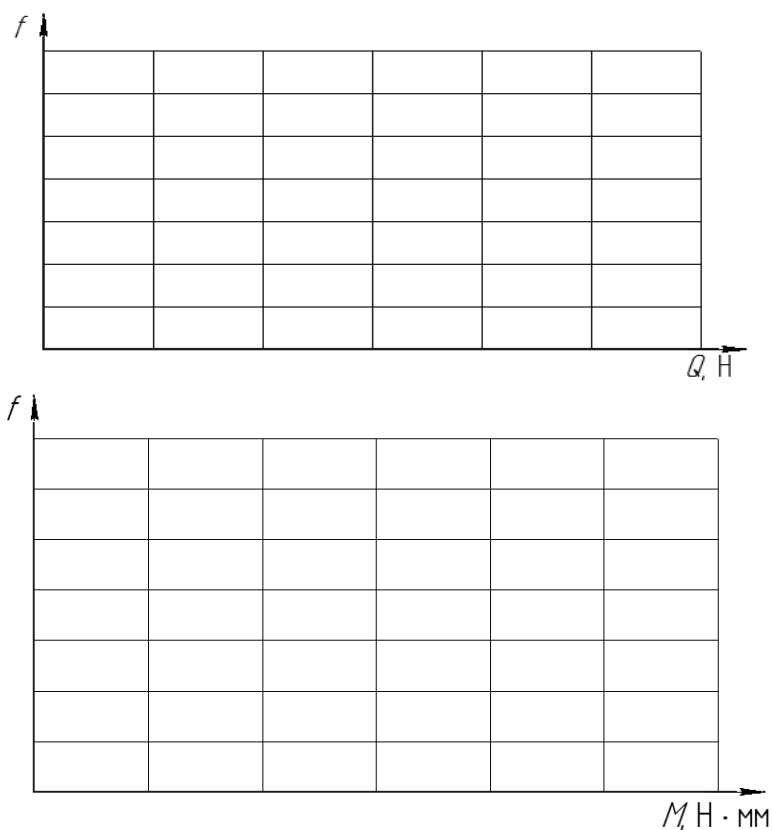


Рисунок 6 – Система координат для построения экспериментальных графиков

Содержание отчета

В отчете должны быть приведены следующие сведения.

- 1 Название работы.
- 2 Цель работы.
- 3 Сведения о динамометре (пределы измерения, цена деления индикатора в ньютонах), используемых образцах (размеры и другие характеристики).
- 4 Схема установки.
- 5 Результаты экспериментов (таблицы).
- 6 Результаты вычислений коэффициента трения.
- 7 Графики зависимостей $f = f(Q)$, $f = f(M)$ для трех формул.
- 8 Анализ результатов и выводы.

Контрольные вопросы

- 1 Какие расчетные формулы используются для определения силы закрепления заготовки на цилиндрической оправке с зазором и упором в торец?
- 2 На каких поверхностях силы трения препятствуют повороту заготовки при ее закреплении на оправке с зазором и упором в торец?
- 3 Какое влияние оказывает коэффициент трения на контактных поверхностях заготовки с установочными и зажимными элементами на величину силы

закрепления?

4 Какая из приведенных в описании работы формул для определения силы закрепления заготовки оказывается наиболее соответствующей экспериментальным данным?

3 Лабораторная работа № 3. Определение зависимости вращающего момента, развиваемого кольцевыми фрикционными поводками от различных факторов

Цель работы: установить зависимость момента, развиваемого кольцевыми фрикционными поводками от осевой силы Q , материала поводка, материала и твердости обрабатываемой детали.

Момент, развиваемый кольцевыми фрикционными поводками, можно определять из соотношения [5, 6]

$$M_{\text{вр}} = Q \cdot \operatorname{tg} \varphi \cdot R_{\text{пр}}, \quad (9)$$

где Q – осевая сила, Н;

φ – угол трения;

$R_{\text{пр}}$ – радиус приведения вращающего момента, мм.

Оборудование, объекты исследования, нагружающие и измерительные средства

Лабораторная работа выполняется на установке, собранной на базе токарно-винторезного станка 1К62, налаженного в соответствии со схемой, представленной на рисунке 7.

В трехкулачковом патроне установлен ведущий центр 1 с кольцевым поводком, взаимодействующий с торцом заготовки 2, установленной на специальной оправке 3. Заготовка 2 установлена при помощи двух торцовых шпонок 4 на оправке без возможности свободного вращения. На суппорте (верхних салазках) закреплен порошковый электромагнитный тормоз 5 типа ПТ16М1 с индикатором 10 с возможностью свободного продольного перемещения по направляющим 6. Оправка 3 неподвижно связана с валом электромагнитного тормоза жесткой муфтой 7. Правый конец вала тормоза может взаимодействовать с вращающимся центром 8, расположенным в задней бабке станка, через динамометр сжатия 9 типа ДОСМ. В измерительной системе установки используется указатель, или датчик поворота детали, который состоит из токосъемника 11, изолированного от центра, нормально разомкнутых контактов 12, скользящего контакта 13, источника питания 14.

При проведении работы используются стальные и чугунные заготовки, изготовленные из материала одной поставки. Для оценки влияния твердости заготовок и их материала на вращающий момент, передаваемый кольцевым

поводком, используются два комплекта заготовок – стальные и чугунные с различной твердостью. Во всех заготовках выполнены одинаковые центровые гнезда на одинаковую глубину.

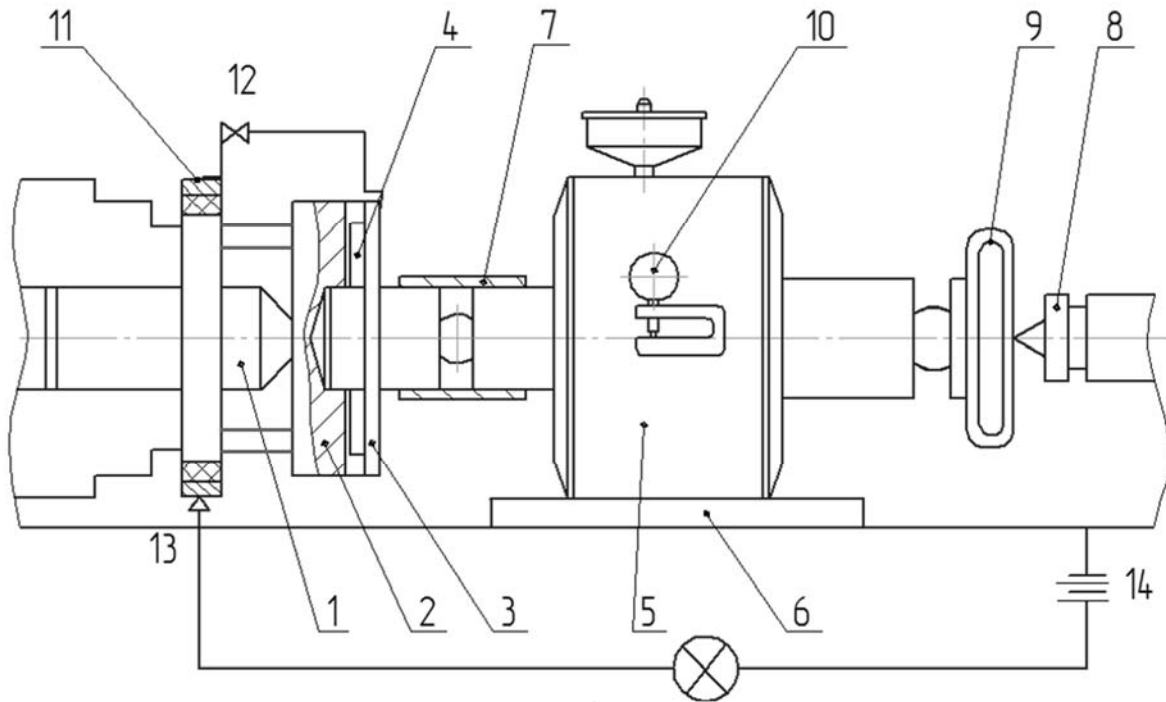


Рисунок 7 – Схема установки для исследования вращающего момента, развиваемого поводковыми устройствами

Порядок проведения работы

1 Произвести наладку установки в соответствии с рисунком 7 для проведения первой серии экспериментов.

2 Установить стальную заготовку, привести ее в соприкосновение с ведущим центром и кольцевым поводком, установить контакты 12 в разомкнутое состояние.

3 Нагрузить систему первой ступенью осевой нагрузки. Занести значение силы Q в таблицу 6.

4 Включить вращение шпинделя, установив минимальную частоту вращения. Установить регулировкой нулевое напряжение на обмотке электромагнитного тормоза, а стрелку индикатора 10 установить на ноль.

5 Подачей напряжения на обмотку тормоза создать увеличивающийся тормозной момент, наибольшее значение которого соответствует провороту центра, зафиксировать значение момента $M_{вр}$ при помощи индикатора 10. Значение $M_{вр}$ занести в таблицу 6.

6 Снять напряжение с обмотки тормоза, снять нагрузку Q , установить контакты 12 в нормальное состояние.

7 Повторить пп. 3–6 для всех ступеней нагрузки Q .

8 Повторить пп. 1–7 для чугунной заготовки.

9 Произвести наладку установки для проведения второй серии экспериментов в соответствии с пп. 1–8. Использовать кольцевые поводки разного материала. Каждую заготовку нагружать одинаковой силой $Q = 2000$ Н. Показания динамометра 9 и индикатора 10 для каждой заготовки занести в таблицу 6.

10 Выполнить третью серию экспериментов с заготовками разной твердости в соответствии с пп. 1–9 данного порядка проведения работы.

11 Произвести вычисления, заполнить таблицу 6.

12 Проанализировать полученные результаты и составить отчет.

Результаты экспериментов и расчетов

Результаты экспериментов занести в таблицу 6.

Таблица 6 – Результаты экспериментов и расчетов

Номер серии опытов	Материал заготовки	Твердость заготовки, НВ	Материал поводка	Q , Н	$M_{вр}$, Н·м	$R_{нр}$, мм	$f = \text{tg } \varphi$	
1	Сталь							
	Чугун							
2	Сталь			2000				
	Чугун				2000			
3	Сталь			2000				
	Чугун				2000			

Построить графики зависимостей $M_{\text{вр}} = f(Q)$ (два графика), $M_{\text{вр}} = f(R_{\text{нр}})$ (два графика), $M_{\text{вр}} = f(HB)$ (два графика), $\text{tg}\varphi = f(R_{\text{нр}})$ (два графика) и $\text{tg}\varphi = f(HB)$ (два графика), используя приложение *Microsoft Excel*. Полученные в соответствии с рисунком 8 графики приложить к отчету.

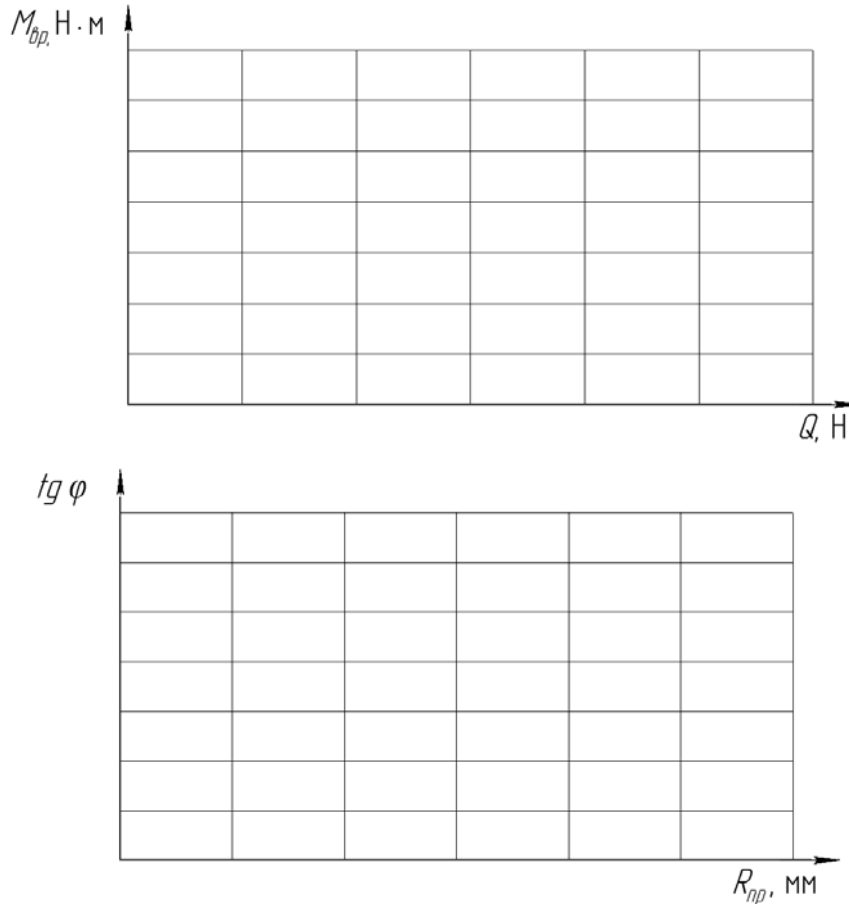


Рисунок 8 – Система координат для построения экспериментальных графиков

Содержание отчета

В отчете должны быть приведены следующие сведения.

- 1 Название работы.
- 2 Цель работы.
- 3 Сведения об используемом оборудовании (станке, динамометре, электромагнитном тормозе).
- 4 Схема установки.
- 5 Результаты экспериментов и расчетов (таблицы).
- 6 Графики зависимостей $M_{\text{вр}} = f(Q)$, $M_{\text{вр}} = f(R_{\text{нр}})$, $M_{\text{вр}} = f(HB)$, $\text{tg}\varphi = f(R_{\text{нр}})$ и $\text{tg}\varphi = f(HB)$ для стали и чугуна, построенные по результатам экспериментов.
- 7 Аппроксимация графиков степенными функциями и полиномами.
- 8 Анализ результатов и выводы.

Контрольные вопросы

- 1 По какой математической зависимости определяется вращающий момент, развиваемый кольцевым фрикционным поводком?
- 2 Какое влияние на вращающий момент оказывают материал кольцевого поводка, коэффициент трения, приведенный радиус поводка, осевая сила?
- 3 Какое влияние на вращающий момент оказывает материал заготовки?
- 4 Как влияет на вращающий момент, развиваемый кольцевым фрикционным поводком, твердость заготовки?
- 5 Как измеряется величина вращающего момента, развиваемого кольцевым поводком?

Список литературы

- 1 **Клепиков, В. В.** Технологическая оснастка. Станочные приспособления: учебное пособие / В. В. Клепиков. – Москва: ИНФРА-М, 2019. – 345 с.
- 2 **Егоров, О. Д.** Конструирование механизмов роботов: учебник / О. Д. Егоров. – Москва: Абрис; Высшая школа, 2012. – 444 с.: ил.
- 3 Технологическая оснастка: учебник / М. Ф. Пашкевич [и др.]; под ред. М. Ф. Пашкевича. – Минск: Адукацыя і выхаванне, 2002. – 320 с.
- 4 **Пашкевич, М. Ф.** Лабораторный практикум по технологической оснастке: учебное пособие / М. Ф. Пашкевич. – Могилев: ММИ, 1997. – 203 с.
- 5 **Корсаков, В. С.** Основы конструирования приспособлений: учебник / В. С. Корсаков. – 2-е изд., перераб. и доп. – Москва: Машиностроение, 1983. – 277 с.
- 6 **Горохов, В. А.** Проектирование и расчет приспособлений: учебное пособие / В. А. Горохов. – Минск: Вышэйшая школа, 1982. – 238 с.
- 7 **Антонюк, М. А.** Конструктору станочных приспособлений: справочное пособие / М. А. Антонюк. – Минск: Беларусь, 1991. – 400 с.
- 8 **Горошкин, А. К.** Приспособление для металлорежущих станков: справочник / А. К. Горошкин. – 7-е изд., перераб. и доп. – Москва: Машиностроение, 1979. – 303 с.
- 9 Технологическая оснастка: учебное пособие для вузов / В. Е. Антонюк [и др.]; под ред. В. Е. Антонюк. – Минск: Изд-во Гревцова, 2011. – 376 с.

Приложение А (обязательное)

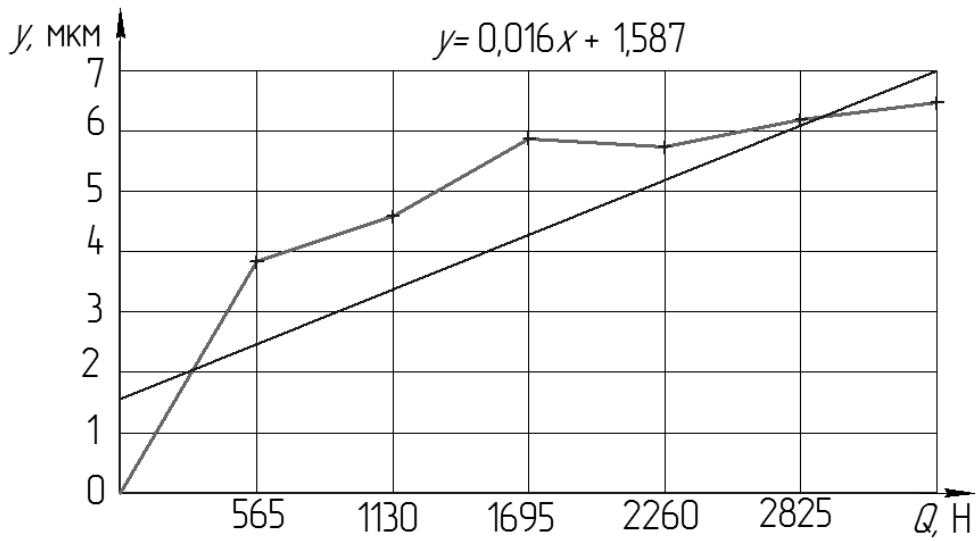


Рисунок А.1 – График экспериментальных значений и полином первой степени, полученный аппроксимацией (пример 1)

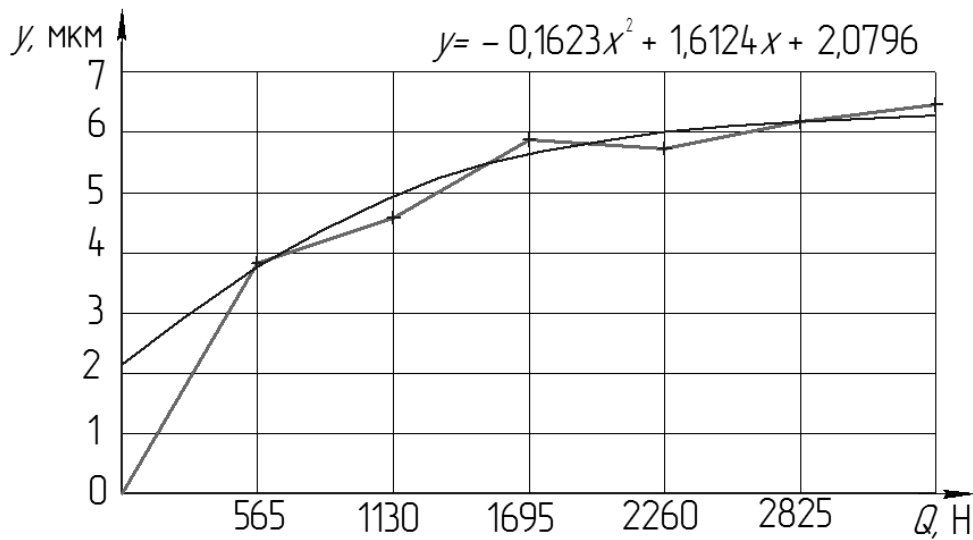


Рисунок А.2 – График экспериментальных значений и полином второй степени, полученный аппроксимацией (пример 2)