

МЕЖГОСУДАРСТВЕННОЕ ОБРАЗОВАТЕЛЬНОЕ УЧРЕЖДЕНИЕ
ВЫСШЕГО ОБРАЗОВАНИЯ
«БЕЛОРУССКО-РОССИЙСКИЙ УНИВЕРСИТЕТ»

Кафедра «Основы проектирования машин»

ТЕОРИЯ МЕХАНИЗМОВ И МАШИН

*Методические рекомендации к практическим занятиям
для студентов специальностей 1-36 01 01 «Технология
машиностроения», 1-36 01 03 «Технологическое оборудование
машиностроительного производства», 1-36 01 06 «Оборудование
и технология сварочного производства», 1-37 01 07 «Автосервис»,
1-53 01 01 «Автоматизация технологических процессов
и производств (по направлениям)» очной и заочной форм обучения*



Могилев 2023

УДК 621.01
ББК 34.41
Т33

Рекомендовано к изданию
учебно-методическим отделом
Белорусско-Российского университета

Одобрено кафедрой «Основы проектирования машин» «17» мая 2023 г.,
протокол № 11

Составители: канд. техн. наук О. В. Благодарная;
канд. техн. наук, доц. В. Л. Комар

Рецензент канд. техн. наук, доц. Е. В. Ильюшина

Приведены краткие теоретические сведения, примеры решения задач и
контрольные вопросы для практических занятий.

Учебное издание

ТЕОРИЯ МЕХАНИЗМОВ И МАШИН

Ответственный за выпуск	А. П. Прудников
Корректор	Т. А. Рыжикова
Компьютерная верстка	Е. В. Ковалевская

Подписано в печать . Формат 60×84/16. Бумага офсетная. Гарнитура Таймс.
Печать трафаретная. Усл. печ. л. . Уч.-изд. л. . Тираж 26 экз. Заказ №

Издатель и полиграфическое исполнение:
Межгосударственное образовательное учреждение высшего образования
«Белорусско-Российский университет».
Свидетельство о государственной регистрации издателя,
изготовителя, распространителя печатных изданий
№ 1/156 от 07.03.2019.
Пр-т Мира, 43, 212022, г. Могилев.

© Белорусско-Российский
университет, 2023

Содержание

Введение	4
1 Структурный анализ механизма. Построение плана скоростей рычажного механизма	5
2 Построение плана ускорений рычажного механизма	12
3 Метод кинематических диаграмм	13
4 Метод планов сил	15
5 Силовой анализ механизма методом рычага Жуковского	19
6 Аналитический метод кинематического исследования планетарного механизма	22
7 Синтез планетарного механизма	26
8 Графический метод исследования планетарных механизмов	27
Список литературы	30
Приложение А	31
Приложение Б	32

Введение

Целью учебной дисциплины «Теория механизмов и машин» является обучение будущих инженеров-конструкторов общим методам исследования и проектирования схем механизмов, применимым к любым практическим задачам. Эти знания необходимы не только при проектировании новых механизмов, но и для грамотной их эксплуатации.

Задачами учебной дисциплины являются изучение основ строения механизмов, моделирование геометрических и кинематических связей в механизмах, математическое моделирование движения машин и механизмов с жесткими связями, использование численных методов и компьютеров для решения уравнений движения, силовой анализ, изучение трения и изнашивания в механизмах, оценка энергопотребления и динамической нагруженности машин и механизмов, исследование движения машин и механизмов с упругими звеньями, исследование вибрации в механизмах и машинах, изучение синтеза рычажных, кулачковых, зубчатых механизмов, механизмов прерывистого движения [1, 2].

Целью методических рекомендаций является помощь студентам в самостоятельной подготовке к практическим занятиям и выполнению расчетно-графических работ по дисциплине «Теория механизмов и машин».

Методические рекомендации включают в себя краткие теоретические сведения, примеры решения задач и контрольные вопросы.

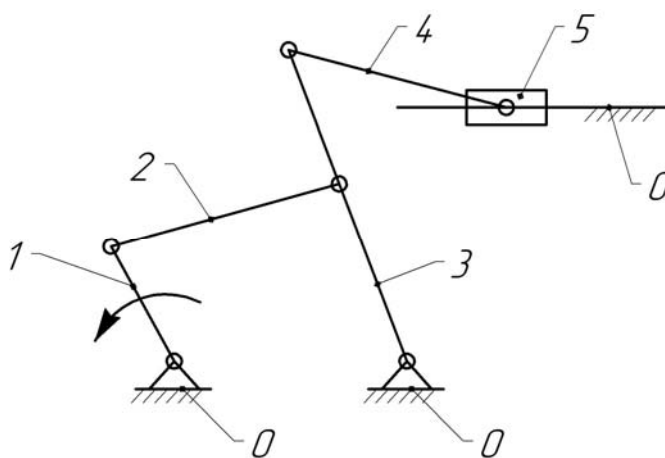
Практические работы оформляются на отдельном листе либо в тетради. Рисунки и таблицы выполняются карандашом, а текст – ручкой.

1 Структурный анализ механизма. Построение плана скоростей рычажного механизма

Механизм – кинематическая цепь с неподвижным звеном, преобразующая заданное движение одного или нескольких звеньев в другой вид движения остальных звеньев.

Стойка – неподвижное звено или звено, условно принимаемое за неподвижное, если механизм установлен на движущемся основании (звено 0 на рисунке 1.1).

Входное звено – звено, которому сообщается движение, преобразуемое механизмом в определённые движения других звеньев (звено 1 на рисунке 1.1). Входное звено получает движение от двигателя.



1 – кривошип; 2 – шатун; 3 – коромысло; 4 – шатун; 5 – ползун; 0 – стойка

Рисунок 1.1 – Механизм качающегося конвейера

Выходное звено – звено, совершающее движение, для выполнения которого предназначен механизм (звено 5 на рисунке 1.1). Выходное звено соединяется с рабочим органом машины.

Кривошип – звено, образующее вращательную пару со стойкой и способное совершать вокруг неё полный оборот (звено 1 на рисунке 1.1).

Шатун – звено, не входящее в кинематические пары со стойкой (звенья 2 и 4 на рисунке 1.1).

Коромысло – звено, образующее вращательную пару со стойкой, но не способное совершать вокруг неё полный оборот (звено 3 на рисунке 1.1).

Ползун – звено, совершающее поступательное движение относительно стойки (звено 5 на рисунке 1.1).

Виды механизмов по конструктивному исполнению звеньев:

- рычажные, которые содержат только низшие кинематические пары (рисунок 1.2);
- зубчатые, которые содержат зубчатые колёса (рисунок 1.3);
- кулачковые, содержащие высшую кинематическую пару (рисунок 1.4).

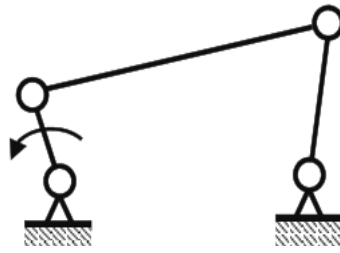


Рисунок 1.2 – Рычажный механизм (шарнирный четырехзвенник)

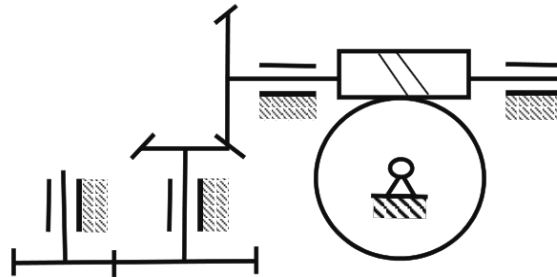


Рисунок 1.3 – Многоступенчатая зубчатая передача

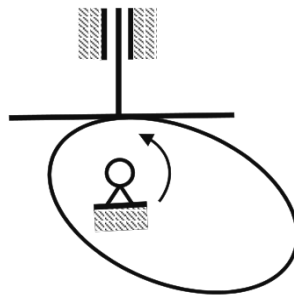


Рисунок 1.4 – Кулачковый механизм

Число степеней свободы пространственного механизма определяется формулой Малышева

$$W = 6 \cdot n - 5 \cdot p_1 - 4 \cdot p_2 - 3 \cdot p_3 - 2 \cdot p_4 - p_5, \quad (1.1)$$

где n – число подвижных звеньев механизма;

p_1, p_2, p_3, p_4, p_5 – число одно-, двух-, трех-, четырех- и пятиподвижных кинематических пар механизма.

Для плоских механизмов число степеней свободы определяется формулой Чебышева

$$W = 3 \cdot n - 2 \cdot p_1 - p_2. \quad (1.2)$$

Рассмотрим примеры определения числа степеней свободы механизмов.

Пример 1 – Пространственный механизм манипулятора (рисунок 1.5).

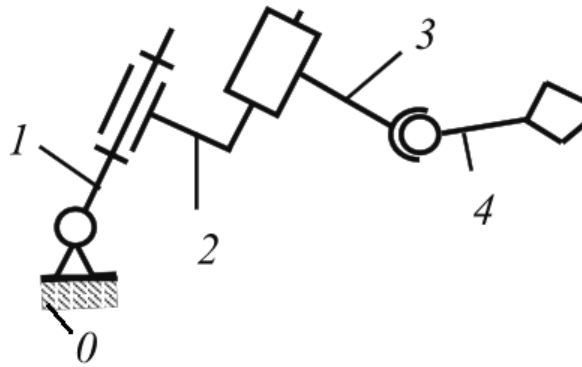


Рисунок 1.5 – Механизм манипулятора

В данном механизме количество подвижных звеньев $n = 4$, количество одноподвижных кинематических пар $p_1 = 3$ (соединяют звенья 1 и 0 , 1 и 2 , 2 и 3), количество трехподвижных кинематических пар $p_3 = 1$ (соединяет звенья 3 и 4). Двух-, четырех- и пятиподвижные кинематические пары отсутствуют. Таким образом, число степеней свободы механизма по формуле (1.1)

$$W = 6 \cdot 4 - 5 \cdot 3 - 4 \cdot 0 - 3 \cdot 1 - 2 \cdot 0 - 0 = 6.$$

Пример 2 – Цилиндрическая зубчатая передача (рисунок 1.6).

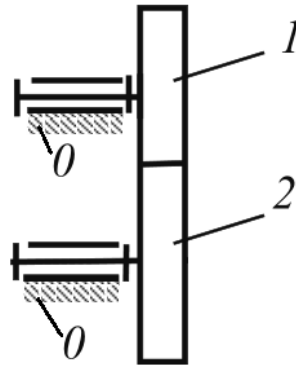


Рисунок 1.6 – Зубчатая передача

В данном механизме количество подвижных звеньев $n = 2$, количество одноподвижных кинематических пар $p_1 = 2$ (соединяют звенья 1 и 0 , 2 и 0), количество двухподвижных кинематических пар $p_2 = 1$ (соединяет звенья 1 и 2). Таким образом, число степеней свободы механизма по формуле (1.2)

$$W = 3 \cdot 2 - 2 \cdot 2 - 1 = 1.$$

Пример 3 – Кривошипно-ползунный механизм (рисунок 1.7).

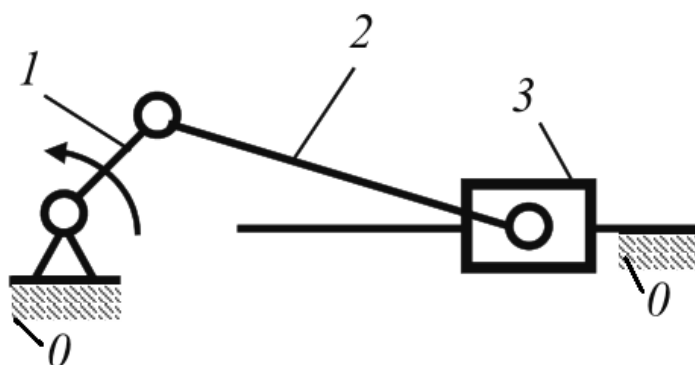


Рисунок 1.7 – Кривошипно-ползунный механизм

В данном механизме количество подвижных звеньев $n = 3$, количество одноподвижных кинематических пар $p_1 = 4$ (соединяют звенья 1 и 0, 1 и 2, 2 и 3, 3 и 0), двухподвижные кинематические пары отсутствуют. Таким образом, число степеней свободы механизма по формуле (1.2)

$$W = 3 \cdot 3 - 2 \cdot 4 - 0 = 1.$$

Проектирование механизма по заданным входным и выходным условиям называется синтезом.

Задачей структурного синтеза является разработка структурной схемы будущего механизма по заданной подвижности с учётом желаемых структурных, кинематических и динамических свойств.

Структурная группа (группа Ассур) – элементарная кинематическая цепь, число степеней свободы которой относительно её внешних пар равно нулю. Элементарный механизм, к которому необходимо присоединять группы Ассур для образования механизма, представляет собой начальное звено и стойку. Положение начального звена определяется обобщённой координатой (угловой или линейной). На рисунке 1.8 изображена схема начального звена и обобщённой координаты, определяющей положение начального звена 1 относительно стойки (угловая и линейная координаты).

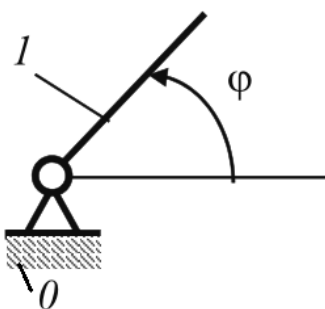
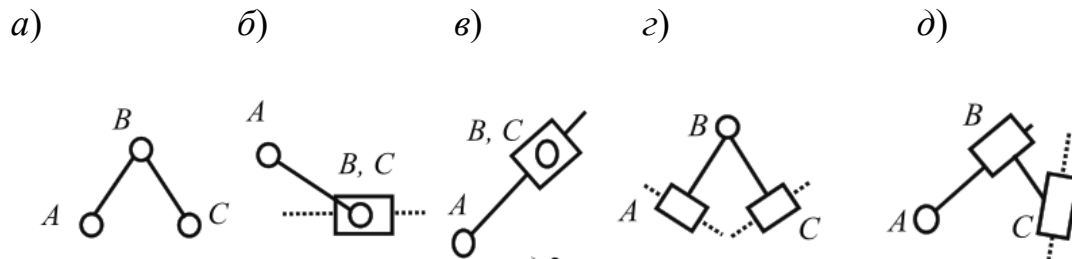


Рисунок 1.8 – Начальное звено

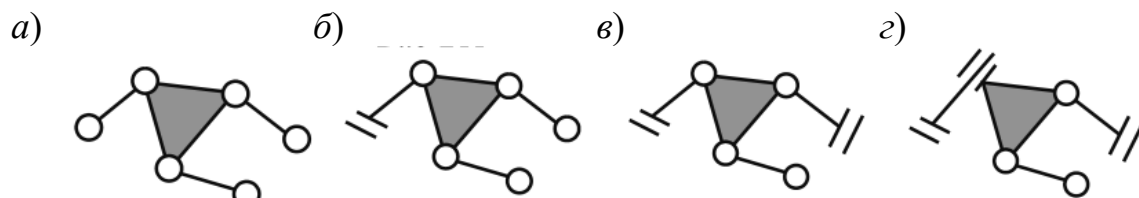
Диада (двухповодок) – это структурная группа, состоящая из двух звеньев и трех кинематических пар (рисунок 1.9).



a – вид 1; *б* – вид 2; *в* – вид 3; *г* – вид 4; *д* – вид 5

Рисунок 1.9 – Виды диад

Трехповодок – структурная группа, состоящая из четырех звеньев и шести кинематических пар (рисунок 1.10).



a – вид 111; *б* – вид 211; *в* – вид 221; *г* – вид 421

Рисунок 1.10 – Виды трехповодков

Структурный анализ – задача, обратная синтезу. Структурный анализ заданного механизма следует производить путём расчленения его на структурные группы и первичные механизмы в порядке, обратном образованию механизма.

Порядок выполнения структурного анализа:

- определение названия звеньев и кинематических пар;
- определение степени подвижности механизма;
- разложение механизма на структурные группы Ассур;
- определение класса и порядка всего механизма и построение формулы строения механизма.

Целью кинематического анализа является исследование движения звеньев механизма без учёта действующих на них сил.

Основные задачи кинематического анализа:

- определение положений звеньев механизма и построение траекторий отдельных точек;
- определение скоростей точек и угловых скоростей звеньев механизма;
- определение ускорений точек и угловых ускорений звеньев механизма.

Исходные данные для кинематического анализа механизма:

- кинематическая схема механизма;
- размеры звеньев механизма;
- законы движения начальных звеньев.

Планом механизма называется масштабное графическое изображение кинематической схемы механизма, соответствующее заданному положению входного звена.

Планом скоростей механизма называется чертёж, на котором изображены в виде отрезков векторы, равные по модулю и направлению скоростям различных точек механизма в данный момент.

Свойства плана скоростей:

- по плану скоростей можно определить модуль и направление скорости любой точки механизма;
- по плану скоростей можно определить модуль и направление угловой скорости любого звена механизма;
- свойство подобия. Фигура на плане скоростей, образованная векторами относительных скоростей, подобна и сходственно расположена по отношению к фигуре на звене, образованной соответствующими точками.

Масштабным коэффициентом называется отношение численного значения действительной величины параметра с присущей ей размерностью к длине отрезка на чертеже в миллиметрах, выражающей этот параметр.

Масштабный коэффициент в отличие от масштаба имеет размерность соответствующих физических величин относительно к миллиметрам:

- масштабный коэффициент длин, м/мм;
- масштабный коэффициент скоростей, м·с⁻¹/мм;
- масштабный коэффициент ускорений, м·с⁻²/мм.

Построение плана скоростей начинается с определения угловой скорости ω_1 , с⁻¹, ведущего звена по заданной частоте его вращения n_1 , мин⁻¹, по формуле

$$\omega_1 = \frac{\pi \cdot n_1}{30}. \quad (1.3)$$

Линейную скорость точки A ведущего звена определяют по формуле

$$V_A = \omega_1 \cdot l_{O_1A}, \quad (1.4)$$

где V_A – линейная скорость точки A , м/с;

l_{O_1A} – длина ведущего звена, м.

Для построения плана скоростей определяют масштабный коэффициент плана скоростей:

$$K_V = \frac{V_A}{p_V a}, \quad (1.5)$$

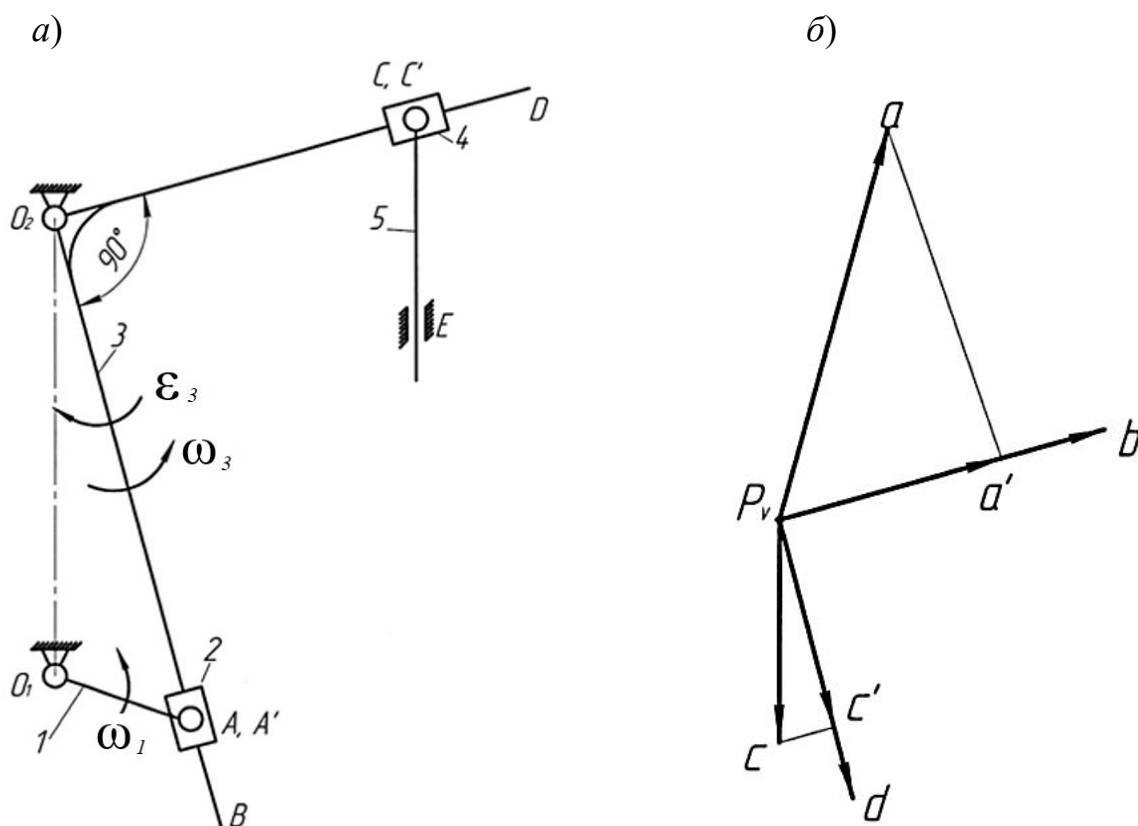
где p_v – полюс плана скоростей, т. е. точка, скорость которой равна нулю;

p_{va} – отрезок, изображающий скорость V_A точки A на плане скоростей, мм.

Длину отрезка следует выбирать таким образом, чтобы масштабный коэффициент был стандартным. Для определения скорости внутренней точки составляют систему двух векторных уравнений, которую решают графически. Скорость интересующих нас точек диады определяют по свойству подобия.

Угловую скорость звена ω определяют как отношение линейной скорости к длине звена, а направление ω определяют по направлению вектора линейной скорости при переносе его в рассматриваемую точку звена: куда он поворачивает звено, туда и направлена угловая скорость ω .

Пример построения плана скоростей представлен на рисунке 1.11.



a – план механизма; b – план скоростей

Рисунок 1.11 – План скоростей кулисного механизма

Задания для самостоятельной работы приведены на рисунке А.1.

Контрольные вопросы

- 1 Перечислите основные виды механизмов.
- 2 Перечислите разновидности плоских рычажных механизмов.
- 3 Как определить степень подвижности механизмов?

- 4 Как выполнить структурный синтез плоских рычажных механизмов?
- 5 Как выполнить структурный анализ механизмов?
- 6 Каковы задачи кинематического анализа?
- 7 Какие масштабные коэффициенты применяются?
- 8 Как строится план положений механизма?
- 9 Каковы свойства плана скоростей?

2 Построение плана ускорений рычажного механизма

Планом ускорений механизма называется чертёж, на котором изображены в виде отрезков векторы, равные по модулю и направлению ускорениям различных точек механизма в данный момент.

Свойства плана ускорений:

- по плану ускорений можно определить модуль и направление ускорения любой точки механизма;
- по плану ускорений можно определить модуль и направление углового ускорения любого звена механизма;
- свойство подобия. Фигура на плане ускорений, образованная точками одного звена, подобна каждой из фигур, образованных концами векторов ускорений тех же точек на плане ускорений.

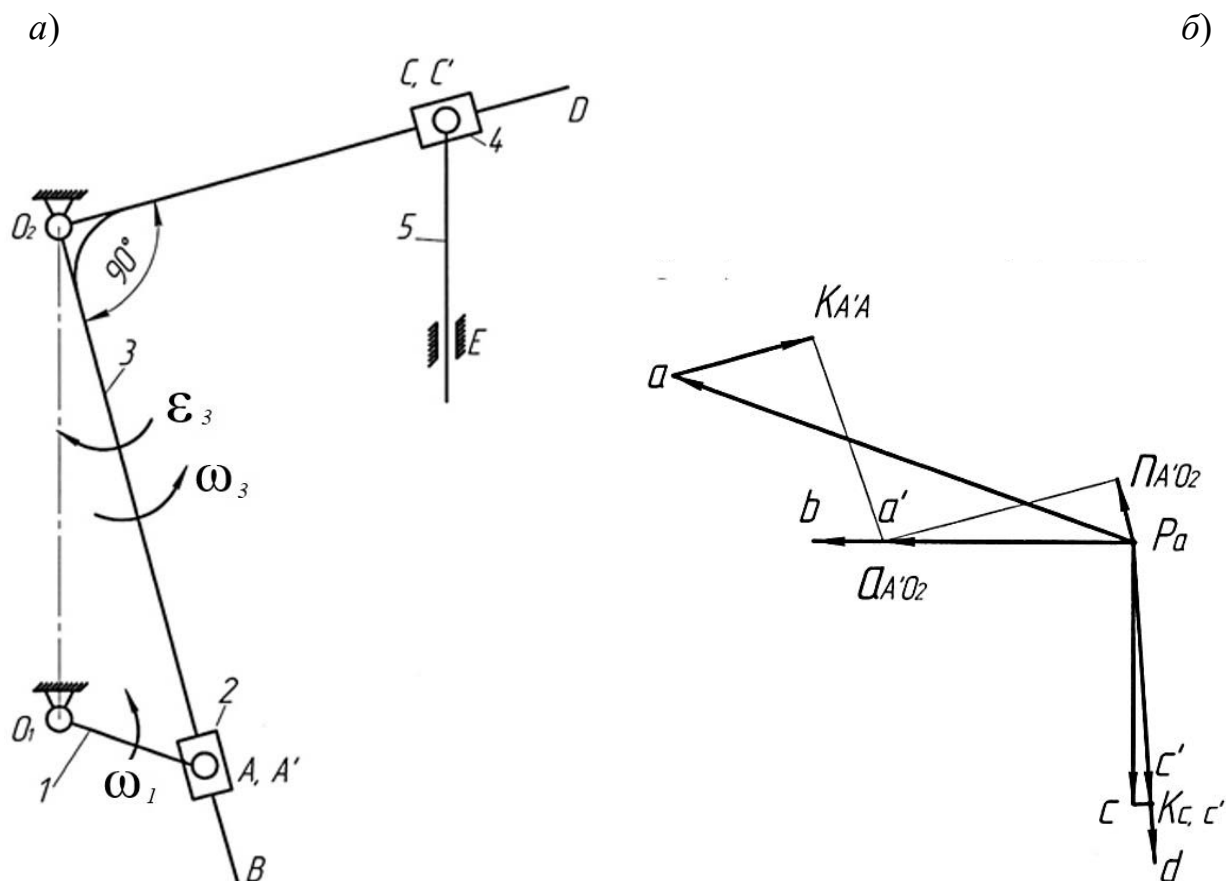
Построение плана ускорений начинают с определения ускорения точки A конца кривошипа с учетом того, что ω_1 неизменна, тогда $a_A^{\tau} = 0$, следовательно,

$$a_A = a_A^n = \omega_1^2 \cdot l_{O_1A}. \quad (2.1)$$

Затем выбирают масштабный коэффициент плана ускорений K_a и строят план ускорений. Для определения ускорения внутренней точки диады составляют и графически решают систему двух векторных уравнений. Ускорения других интересующих точек диады определяют по свойству подобия.

Угловое ускорение звена ε определяют как отношение тангенциальной составляющей ускорения точки звена к длине звена, а его направление – по направлению тангенциального ускорения точки звена при переносе его в рассматриваемую точку звена.

Пример построения плана ускорений кулисного механизма представлен на рисунке 2.1.



a – план механизма; b – план ускорений

Рисунок 2.1 – План ускорений кулисного механизма

Задания для самостоятельной работы приведены на рисунке А.1.

Контрольные вопросы

- 1 Как строится план ускорений механизма?
- 2 Каковы свойства плана ускорений?
- 3 Как по плану скоростей и ускорений определить угловые скорости и ускорения звеньев?

3 Метод кинематических диаграмм

Для наглядного представления кинематических характеристик какого-либо звена механизма в течение цикла движения используются кинематические диаграммы. Это могут быть графические зависимости вида $S = S(t)$, $V = V(t)$, $a = a(t)$, $\psi = \psi(t)$, $\omega = \omega(t)$, $\epsilon = \epsilon(t)$. Рассмотрим на примере кривошипно-ползунного механизма построение диаграммы перемещения ползуна (рисунок 3.1).

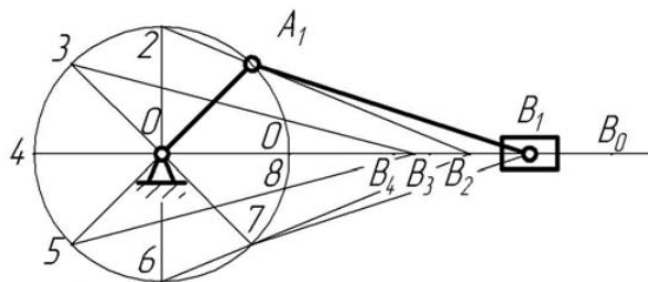


Рисунок 3.1 – Кривошипно-ползунный механизм

Используя метод засечек, построим в масштабе K_l несколько положений механизма.

В выбранном масштабе методом засечек строим кинематическую схему механизма в восьми положениях и определяем перемещение ползуна для каждого положения графически. Строим по полученным перемещениям ползуна диаграмму перемещений $S_B = S_B(t)$ (рисунок 3.2).

Далее, используя метод графического дифференцирования по методу хорд, получим диаграмму $V_B = V_B(t)$. Для этого заменим участки кривой $S_B = S_B(t)$ на интервалах $0-1$, $1-2$, $2-3$, и т. д. хордами, т. е. плавную кривую заменяем ломаной линией. Под диаграммой $S_B = S_B(t)$ расположим оси координат $V_B = V_B(t)$ (рисунок 3.2). На продолжении оси абсцисс этой диаграммы откладываем произвольный отрезок H_v , называемый базой дифференцирования. Из конца этого отрезка, точки P , называемой полюсом дифференцирования, проводим лучи, параллельные хордам до пересечения с осью ординат диаграммы $V_B = V_B(t)$. Полученные точки сносим параллельно оси абсцисс на соответствующие ординаты, восстановленные из середины интервалов абсцисс диаграммы $V_B = V_B(t)$. Полученные точки $1'$, $2'$, $3'$ и т. д. соединяем плавной кривой, которая и является диаграммой $V_B = V_B(t)$. Аналогично, применяя метод хорд, можно получить диаграмму ускорения $a_B = a_B(t)$.

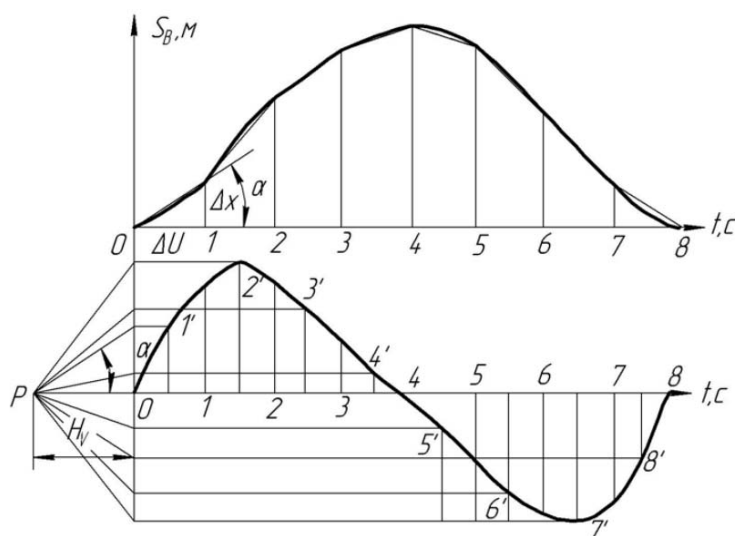


Рисунок 3.2 – Метод графического дифференцирования

Задания для самостоятельной работы приведены на рисунке А.1.

Контрольные вопросы

- 1 В чем заключается аналитический метод кинематического анализа?
- 2 Что такое функция положения?
- 3 В чем заключается метод кинематических диаграмм?

4 Метод планов сил

При работе на механизм действуют силы различной природы, поэтому целесообразно произвести их классификацию.

Движущей называется сила P , которая приложена к механизму со стороны двигателя и вызывает движение механизма. Движущая сила совершает положительную работу, т. к. ее направление всегда совпадает с направлением перемещения.

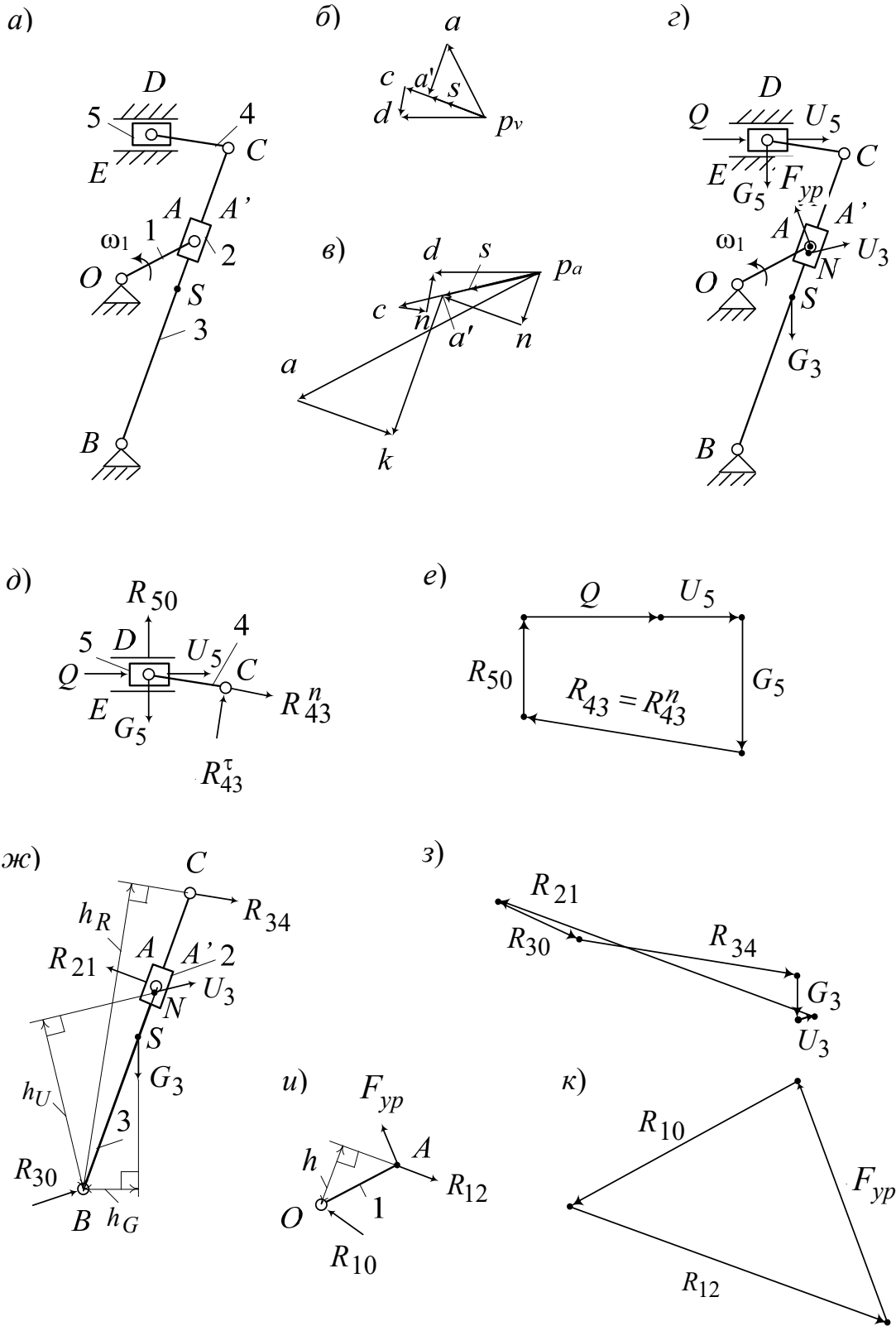
Силой полезного сопротивления Q называется сила, для преодоления которой предназначен механизм. Она приложена к ведомому звену со стороны внешних объектов. Природа этой силы может быть различной: сила резания, сила трения, сила упругости, сила гидравлического сопротивления и т. д. Работа силы полезного сопротивления всегда отрицательна. Сила полезного сопротивления тоже может являться функцией кинематических параметров.

Сила тяжести G выражается через массу тела по формуле $G = m \cdot g$. Она приложена к телу в центре масс. Работа силы тяжести при опускании центра масс положительна, при поднимании – отрицательна.

Действие одного звена на другое проявляется в виде реакции. По своей природе реакция является силой упругости. Согласно 3-му закону Ньютона реакции двух взаимодействующих тел равны по величине и противоположны по направлению. Для механизма в целом работа сил реакции равна нулю.

В тихоходных механизмах динамические эффекты проявляются незначительно, поэтому усилия можно найти на основании статического расчета, приняв во внимание только движущую силу, силы тяжести, силу трения, силу полезного сопротивления. В быстроходных механизмах следует учитывать динамические эффекты. Проще всего это сделать, если воспользоваться принципом Даламбера. Для этого нужно ко всем внешним силам добавить силы инерции и рассматривать такую систему сил, находящуюся в равновесии. Такой подход называется методом кинетостатики.

Пусть задан механизм и сила полезного сопротивления $Q = 250$ Н (рисунок 4.1, а), план его скоростей (рисунок 4.1, б) и ускорений (рисунок 4.1, в). Определим требуемую уравновешивающую силу $F_{уп}$ и реакции в кинематических парах методом планов сил. Пусть известны массы звеньев: масса кулисы $m_3 = 8$ кг; масса ползуна $m_5 = 25$ кг. Массы остальных звеньев малы по сравнению с заданными, ими пренебрегаем.



a – заданный механизм; *б* – план скоростей механизма; *в* – план ускорений механизма; *г* – схема приложенных к механизму сил; *д* – схема сил диады 4–5; *е* – план сил диады 4–5; *ж* – схема сил диады 2–3; *з* – план сил диады 2–3; *и* – схема сил механизма первого класса; *к* – план сил механизма первого класса

Рисунок 4.1 – Применение метода планов сил

Рассчитаем веса звеньев:

$$G_3 = m_3 \cdot g = 8 \cdot 9,81 = 78,48 \text{ Н};$$

$$G_5 = m_5 \cdot g = 25 \cdot 9,81 = 245,25 \text{ Н}.$$

Определим силы инерции этих звеньев:

$$U_3 = -m_3 \cdot a_S = 8 \cdot (-3,99) = -31,92 \text{ Н};$$

$$U_5 = -m_5 \cdot a_D = 25 \cdot (-5,86) = -146,5 \text{ Н}.$$

Знаки «минус» показывают, что направление сил инерции противоположно соответствующим ускорениям, указанным на плане ускорений (рисунок 4.1, в). Уравновешивающую силу F_{yp} приложим к концу кривошипа перпендикулярно ему в направлении его вращения (рисунок 4.1, з).

Выделим диаду 4–5 (рисунок 4.1, д). В местах отрыва (кинематических парах E и C) отбросим связи и заменим их действие реакциями. Для поступательной пары E реакция R_{50} перпендикулярна направляющим пары, а во вращательной паре реакция неизвестного направления, которую можно разложить на две составляющие: нормальную R_{43}^n (параллельно звену) и касательную R_{43}^r (перпендикулярно звену). Нижний индекс состоит из двух чисел. Первое число указывает, на какое звено действует реакция, а второе – со стороны какого звена. Записываем уравнение равновесия диады в виде суммы всех сил, на нее действующих:

$$\vec{Q} + \vec{U}_5 + \vec{G}_5 + \vec{R}_{50} + \vec{R}_{43}^n + \vec{R}_{43}^r = 0.$$

Геометрически это значит, что многоугольник, стороны которого являются векторами суммы, должен быть замкнут. Такой многоугольник можно построить, имея не более двух неизвестных. Для определения их числа удобно применять подчеркивание. Два подчеркивания – вектор известен и по направлению, и по величине. Одно подчеркивание – вектор известен лишь по направлению. В данном случае имеем три неизвестные. Необходимо одну из них определить. Для этого составим уравнение равновесия моментов сил звена 4 относительно точки D . Линия действия силы \vec{R}_{43}^n проходит через точку D , поэтому она не имеет плеча и ее момент относительно точки D равен нулю. Момент создает сила \vec{R}_{43}^r на плече L_{CD} , поскольку L_{CD} является перпендикуляром, опущенным из точки D на линию действия силы. Причем момент положительный потому, что сила стремится повернуть звено 4 относительно точки D против часовой стрелки, тогда уравнения равновесия

моментов $\sum M_D = 0$, $R_{43}^r \cdot L_{CD} = 0$, $R_{43}^r = 0$. Теперь в уравнении равновесия две неизвестные. Можно приступить к его графическому решению. Строить векторный многоугольник можно в любой последовательности, начиная с известных по направлению и модулю векторов. Отложим Q , по ее направлению – вектор длиной 50 мм и определим масштабный коэффициент построения:

$$\mu_F = \frac{Q}{|Q|} = \frac{250}{50} = 5 \text{ Н/мм.}$$

Определим, что вектор $U_5 = 29$ мм и $G_5 = 49$ мм.

Пристроим их последовательно к вектору Q (рисунок 4,1, *e*). Далее к концу вектора G_5 пристроим линию действия реакции R_{43}'' , а из точки начала построения вектора Q – линию действия R_{50} до точки пересечения с линией реакции R_{43}'' . Поставим направление векторов R_{43}'' и R_{50} так, чтобы получился замкнутый векторный контур. Вектор R_{43}'' на схеме сил (см. рисунок 4.1, *d*) имеет противоположное направление тому, что получилось из построения.

Замерим полученные векторы на плане, определим значения реакций: $R_{43}'' = 402,5$ Н, $R_{50} = 180$ Н, $R_{43} = 402,5$ Н.

Реакция R_{45} во внутренней вращательной кинематической паре D определяется из условий равновесия звена 4: $\sum F = 0$, $\vec{R}_{45} + \vec{R}_{43} = 0$, $\vec{R}_{45} = -\vec{R}_{43}$.

Рассмотрим диаду 2–3 (рисунок 4,1, *ж*). Отбросим связи и заменим их действие реакциями. Запишем уравнение равновесия диады в виде суммы всех сил, на нее действующих:

$$\vec{R}_{34} + \vec{G}_3 + \vec{U}_3 + \vec{R}_{21} + \vec{R}_{30} = 0.$$

Снова имеем три неизвестные: модуль и направление реакции R_{30} и модуль реакции R_{21} . Необходимо одну из них определить. Для этого составим уравнение равновесия моментов сил диады относительно точки B :

$$R_{34} \cdot h_R + U_3 \cdot h_U + G_3 \cdot h_G - R_{21} \cdot L_{AB} = 0;$$

$$R_{21} = \frac{R_{34} \cdot h_R + U_3 \cdot h_U + G_3 \cdot h_G}{L_{AB}} = \frac{402,5 \cdot 55,2 + 31,92 \cdot 311 + 78,48 \cdot 100}{392} = 611,99 \text{ Н,}$$

где h_R , h_U , h_G – плечи (перпендикуляры, опущенные из точки B на линии действия сил) сил R_{34} , U_3 , G_3 соответственно, значения подставляются в миллиметрах, измеряются на схеме сил.

Теперь в уравнении равновесия две неизвестные. Графическое решение выполняем аналогично проведенному выше и определяем реакцию $R_{30} = 163$ Н.

Реакция R_{23} во внутренней кинематической паре A' определяется из условий равновесия звена 2: $\sum F = 0$, $\vec{R}_{21} + \vec{R}_{23} = 0$, $\vec{R}_{23} = -\vec{R}_{21}$.

Силовой расчет механизма первого класса (рисунок 5.1, *u*) заключается в определении уравновешивающей силы F_{yp} и реакции в кинематической паре O . Отбросим связи и заменим их действие реакциями: в точке A – реакция $R_{12} = -R_{21} = -618,39$ Н (направлена противоположно R_{21}); в точке O – реакция R_{10} (неизвестного направления, поэтому на схеме направим произвольно). Запишем уравнение равновесия кривошипа:

$$\vec{R}_{12} + \vec{F}_{yp} + \vec{R}_{10} = 0.$$

Снова имеем три неизвестные: модуль и направление реакции R_{10} и модуль реакции F_{yp} .

Составим уравнение равновесия моментов сил кривошипа относительно точки O :

$$R_{12} \cdot h - F_{yp} \cdot L_{OA} = 0;$$

$$F_{yp} = \frac{R_{12} \cdot h}{L_{OA}} = \frac{611,99 \cdot 11,3}{15} = 461,03 \text{ Н.}$$

Теперь в уравнении равновесия кривошипа две неизвестные. Можно приступить к его графическому решению (рисунок 4.1, *к*). К вектору R_{12} пристроим определенную выше силу F_{yp} . Замыкающий вектор многоугольника сил является искомым вектором $R_{10} = 473$ Н.

Задания для самостоятельной работы приведены на рисунке А.1.

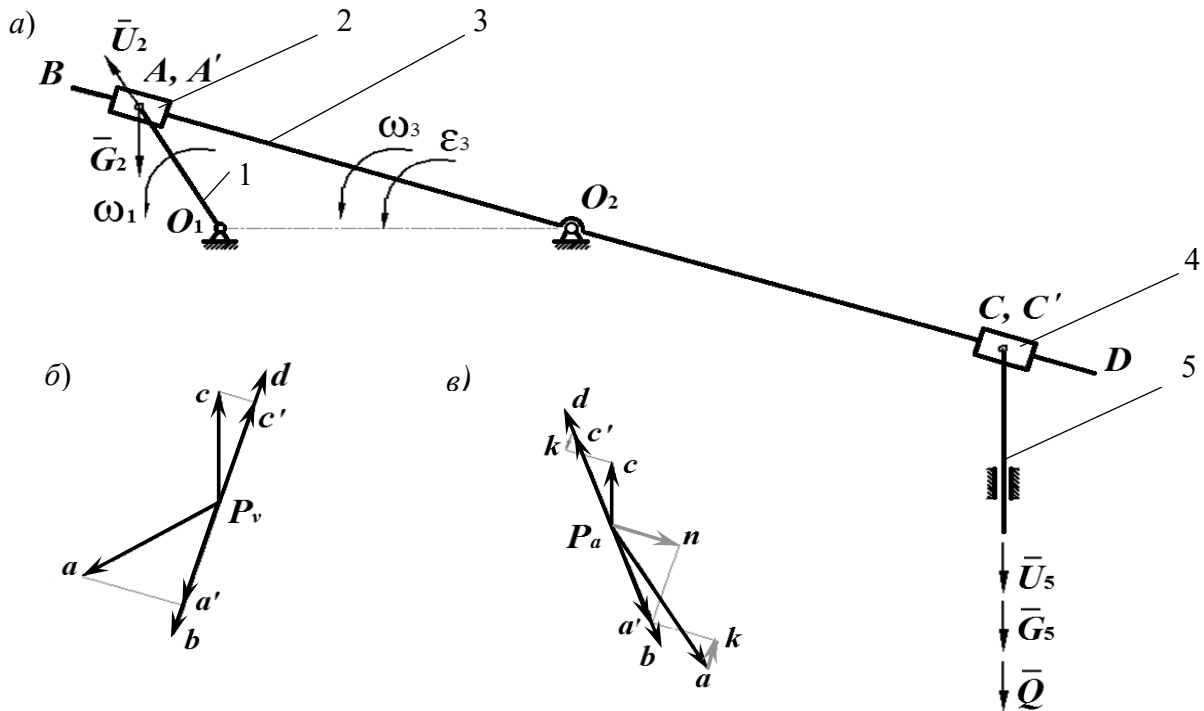
Контрольные вопросы

- 1 Перечислите задачи силового анализа.
- 2 Какие силы действуют в механизмах?
- 3 В чем заключается метод планов сил плоских механизмов?

5 Силовой анализ механизма методом рычага Жуковского

Метод рычага Жуковского представляет собой геометрическую интерпретацию принципа возможных перемещений. Он применяется для плоских механизмов и позволяет определить уравновешивающую силу без предварительного определения реакций в кинематических парах. Суть метода состоит в следующем: если в соответствующие точки плана скоростей механизма приложить все активные силы и силы инерции, повернутые на 90° в одну сторону, то сумма моментов этих сил относительно полюса плана скоростей, рассматриваемого как жесткий рычаг, равна нулю.

Исходные данные: частота вращения кривошипа $n_1 = 100 \text{ мин}^{-1}$; сила полезного сопротивления $Q = 2000 \text{ Н}$; массы звеньев (рисунок 5.1, а) $m_5 = 30 \text{ кг}$; $m_2 = 10 \text{ кг}$; $P_{vc} = 42 \text{ мм}$; $P_{va} = 50 \text{ мм}$; $h_{G2} = 25 \text{ мм}$.



а – план механизма; б – план скоростей; в – план ускорений

Рисунок 5.1 – Механизм с качающейся кулисой

Расчет сил инерции:

$$U_5 = m_5 \cdot a_{s5} = 30 \cdot 0,3 = 90 \text{ Н};$$

$$U_2 = m_2 \cdot a_{s2} = 10 \cdot 0,7 = 70 \text{ Н}.$$

Расчет сил тяжести:

$$G_5 = m_5 \cdot g = 30 \cdot 9,8 = 294 \text{ Н};$$

$$G_2 = m_2 \cdot g = 10 \cdot 9,8 = 98 \text{ Н}.$$

Порядок определения уравновешивающей силы следующий:

- строим план скоростей, повернутый на 90° (рисунок 5.1, б);
- переносим в соответствующие точки плана скоростей все силы, кроме реакций;
- план скоростей рассматриваем как жесткий рычаг с опорой в полюсе. Рычаг находится в равновесии под действием приложенных сил;

– составляем уравнение равновесия рычага в форме суммы моментов сил относительно полюса плана скоростей:

$$\sum M_{P_v} = 0: P'_{yp} \cdot P_v a + G_2 \cdot h_{G_2} - U_2 \cdot h_{U_2} - (Q + G_5 + U_5) \cdot P_v c = 0.$$

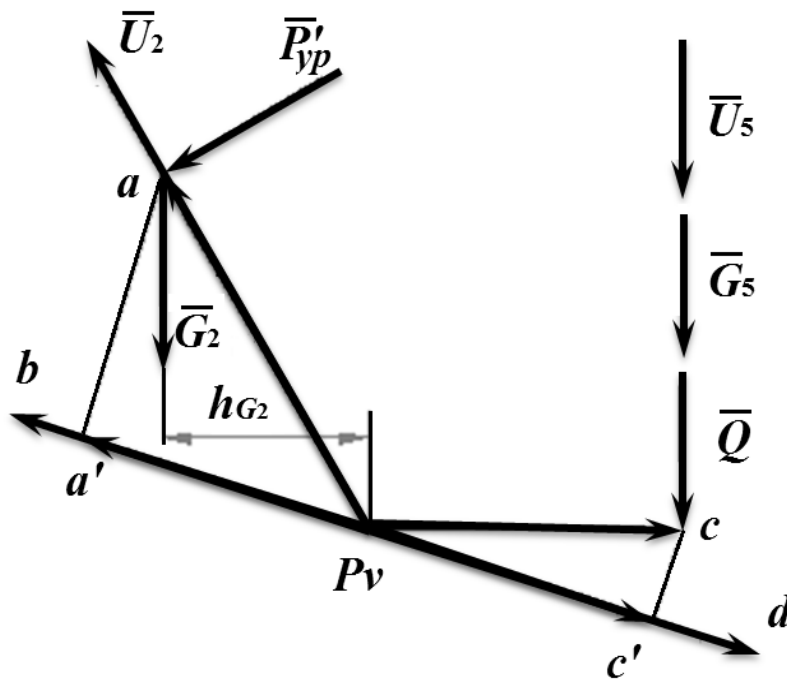


Рисунок 5.1 – Рычаг Жуковского

Определяем уравновешивающую силу:

$$P'_{yp} = \frac{(Q + G_5 + U_5) \cdot P_v c + U_2 \cdot h_{U_2} - G_2 \cdot h_{G_2}}{P_v a} = \frac{(2000 + 294 + 90) \cdot 42 + 70 \cdot 0 - 98 \cdot 25}{50} = 2051,56 \text{ Н.}$$

Задания для самостоятельной работы приведены на рисунке А.1.

Контрольные вопросы

1 Как формулируется принцип Даламбера для механизмов? В чем состоит причина его использования при решении динамических задач для механизмов?

2 Как учитываются силы инерции при вращательном движении? Что такое момент инерции тела?

3 На чем базируется метод рычага Жуковского? Что на самом деле представляет этот рычаг?

6 Аналитический метод кинематического исследования планетарного механизма

Зубчатые механизмы служат для передачи вращения. В машиностроении чаще используются зубчатые механизмы, понижающие угловую скорость и увеличивающие вращающий момент, т. е. усилие. Такие передачи называют редукторами. Их необходимость обусловлена тем, что выпускаемые промышленностью двигатели быстроходны. Рабочие же органы, как правило, тихоходны и требуют больших усилий для выполнения работы. Но бывают зубчатые механизмы, которые увеличивают угловую скорость – мультипликаторы. Они могут использоваться, например, для центрифуг.

Передаточное отношение i – отношение угловой скорости ведущего зубчатого колеса к угловой скорости ведомого с учетом направления вращения (индексы в формуле указывают на номера колес):

$$i_{12} = \pm \frac{\omega_1}{\omega_2}, \quad (6.1)$$

где ω_1, ω_2 – угловые скорости вращения ведущего и ведомого колес, с^{-1} .

Знак «плюс» используют при внутреннем зацеплении, а «минус» – при внешнем. Передаточное отношение не следует путать с передаточным числом u , под которым понимают отношение числа зубьев большего колеса z_2 к меньшему z_1 . Передаточное число всегда больше единицы и знака не имеет.

Зубчатым рядом называют зубчатый механизм, образованный зубчатыми колесами с неподвижными осями. Зубчатый ряд может состоять из одной или нескольких передач.

Если зубчатый ряд имеет несколько зацеплений, то его передаточное отношение будет равно произведению передаточных отношений каждого зацепления.

Планетарным называется зубчатый механизм, содержащий колеса с подвижными осями. Звенья планетарного механизма имеют особенные названия. Зубчатые колеса с подвижной осью называются сателлитами. Подвижное звено, в котором помещена ось сателлита, называется водилом H . В планетарной передаче есть два центральных колеса: центральное с внешними зубьями, называемое солнечным, центральное с внутренними зубьями, называемое эпициклом (короной), одно из этих колес будет неподвижным – опорным.

При определении передаточного отношения планетарных передач используется метод обращенного движения (метод остановки водила).

Рассмотрим данный метод, применительно к планетарной передаче, показанной на рисунке 6.1.

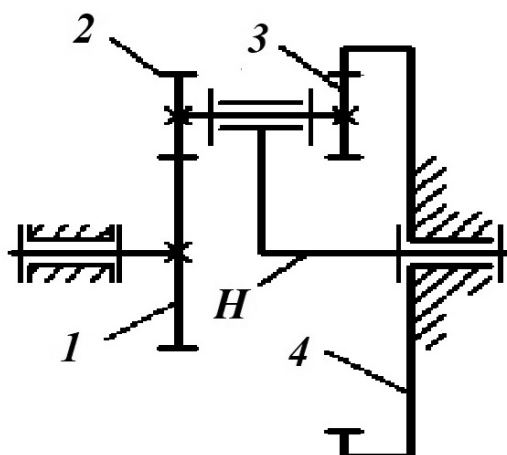


Рисунок 6.1 – Кинематический анализ планетарного механизма

Передаточное отношение для данной передачи при передаче движения от солнечного колеса 1 к водилу H при остановленном коронном колесе 4 определяется по выражению

$$i_{1H} = \frac{\omega_1}{\omega_H}.$$

По методу Виллиса всему механизму сообщается угловая скорость, равная угловой скорости водила, но направленная в противоположную сторону. При этом получается обращённый механизм, в котором движение передаётся от солнечного колеса к коронному колесу при остановленном водиле H . Передаточное отношение обращённого механизма определяется по выражению

$$i_{14}^H = \frac{\omega_1 - \omega_H}{\omega_4 - \omega_H}.$$

В рассматриваемом механизме угловая скорость коронного колеса $\omega_4 = 0$, следовательно,

$$i_{14}^H = \frac{\omega_1 - \omega_H}{-\omega_H} = \frac{\omega_1}{-\omega_H} + \frac{-\omega_H}{-\omega_H} = 1 - \frac{\omega_1}{\omega_H} = 1 - i_{1H}.$$

Обращённый механизм представляет собой зубчатый ряд, в котором движение передаётся от солнечного колеса z_1 к колесу z_2 и через колесо z_3 к колесу z_b . Следовательно, передаточное отношение обращённого механизма при известных числах зубьев всех звеньев планетарной передачи будет определяться выражением

$$i_{14}^H = \left(-\frac{z_2}{z_1} \right) \cdot \frac{z_4}{z_3}$$

Окончательно получается передаточное отношение

$$i_{1H} = 1 - i_{14}^H = 1 + \frac{z_2 \cdot z_4}{z_1 \cdot z_3} \quad (6.2)$$

На рисунке 6.2 приведена схема исследуемого механизма. Исходные данные: $n_{\text{дв}} = n_H = 1800 \text{ мин}^{-1}$, $z_5 = 8$, $z_6 = 26$ – числа зубьев колес зубчатого ряда; $z_1 = 112$, $z_2 = 40$, $z_3 = 18$, $z_4 = 90$ – числа зубьев планетарной ступени. Необходимо определить частоты вращения всех звеньев механизма.

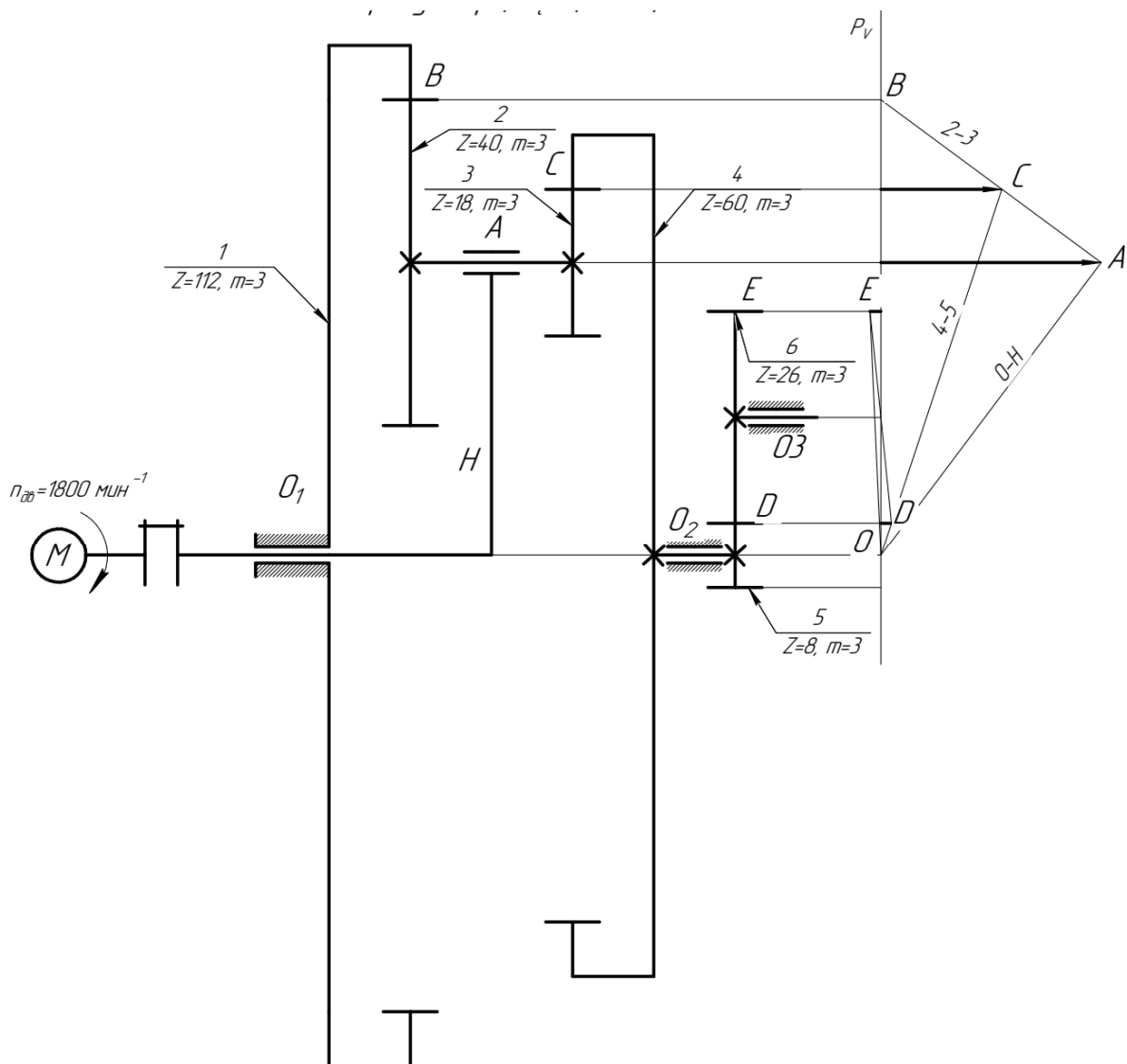


Рисунок 6.2 – Аналитический метод кинематического анализа

Передаточное отношение обращенного механизма определится по формуле

$$i_{14}^H = \frac{n_1^H}{n_4^H} = \frac{n_1 - n_H}{n_4 - n_H}.$$

Верхний индекс H указывает, что параметры относятся к обращенному механизму. Передаточное отношение обращенного механизма выразим через числа зубьев колес:

$$i_{14}^H = \frac{z_2 \cdot z_4}{z_1 \cdot z_3} = \frac{40 \cdot 90}{112 \cdot 18} = 1,786.$$

Найдем частоту вращения колеса 4:

$$n_4 = \frac{n_1 - n_H}{i_{14}^H} + n_H = \frac{0 - 1800}{1,786} + 1800 = 791,873 \text{ мин}^{-1}.$$

Частоту вращения колеса 6 определим из выражения

$$i_{56} = -\frac{z_6}{z_5} = \frac{n_5}{n_6};$$

$$n_6 = -\frac{n_5 \cdot z_5}{z_6} = -\frac{791,9 \cdot 8}{26} = -243,6 \text{ мин}^{-1}.$$

Для определения частоты вращения колеса 2 запишем формулу Виллиса для первой ступени планетарного механизма:

$$i_{12}^H = \frac{n_1 - n_H}{n_2 - n_H} = \frac{z_2}{z_1};$$

$$n_2 = \frac{(n_1 - n_H) \cdot z_1}{z_2} + n_H = \frac{(0 - 1800) \cdot 112}{40} + 1800 = -3240 \text{ мин}^{-1}.$$

Задания для самостоятельной работы приведены на рисунке Б.1.

Контрольные вопросы

- 1 Что такое планетарный механизм?
- 2 В чем состоит отличие планетарного механизма от рядового?
- 3 В чем заключается аналитический метод анализа планетарного механизма?

7 Синтез планетарного механизма

Задача синтеза планетарного механизма заключается в назначении чисел зубьев зубчатых колес с учетом условий обеспечения требуемого передаточного отношения, соосности, сборки и соседства, отсутствия подрезания.

Условие соосности обеспечивает совпадение осей вращения центральных зубчатых колес и водила, иначе механизм заклинит.

Условие соседства сателлитов выражается в том, что соседние сателлиты не должны касаться друг друга окружностями вершин.

Условие сборки заключается в том, что при сборке после установки первого сателлита может оказаться, что остальные сателлиты установить нельзя. Это происходит потому, что поставленный первым сателлит полностью определяет взаимное положение центральных колес.

Условие отсутствия подрезания колес с внешними зубьями обеспечивается, если для всех колес с внешними зубьями число зубьев не меньше 17.

Рассмотрим методику синтеза планетарного механизма, ограничиваясь соблюдением условия заданного передаточного отношения и условия соосности. Дана схема механизма (рисунок 7.1), для которой надо подобрать числа зубьев, обеспечивающие $i_{1H} = 10$.

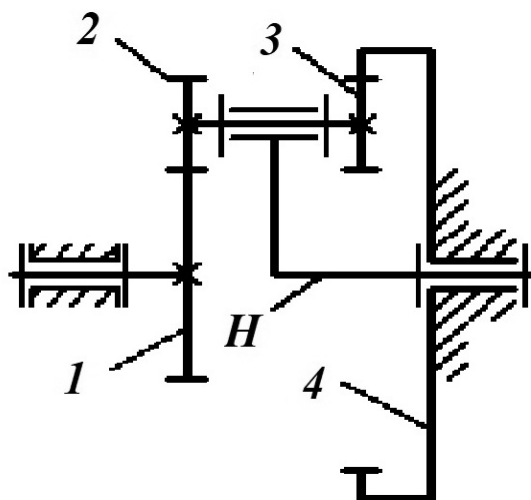


Рисунок 7.1 – Схема планетарного механизма

Определяем передаточное отношение соответствующего обращенного механизма:

$$i_{14}^H = 1 - i_{1H} = 1 - 10 = -9.$$

Разложим полученное передаточное отношение на множители. Здесь возможны разнообразные варианты, например:

$$i_{14}^H = \left(\frac{z_2}{z_1} \right) \cdot \left(-\frac{z_4}{z_3} \right) = -\frac{9}{1} = -\frac{2 \cdot 9}{2 \cdot 1}.$$

Запишем условие соосности для данного вида механизма и проверим его выполнение для принятых чисел зубьев

$$z_1 + z_2 = z_4 - z_3;$$

$$2 + 2 = 4;$$

$$9 - 1 = 8.$$

Очевидно, что условие соосности не выполняется ($4 \neq 8$). Для выполнения условия соосности и обеспечения минимального числа зубьев колес необходимо умножить верхнюю формулу на 34, а нижнюю – на 17.

$$68 + 68 = 136;$$

$$153 - 17 = 136.$$

Таким образом, получаем числа зубьев из условия соосности $z_1 = 68$, $z_2 = 68$, $z_3 = 17$, $z_4 = 153$.

Задания для самостоятельной работы приведены на рисунке Б.1.

Контрольные вопросы

1 В чем заключается методика синтеза планетарного механизма с учетом условий соосности, соседства и сборки?

2 Какие названия имеют звенья планетарного механизма?

3 Приведите пример дифференциального механизма.

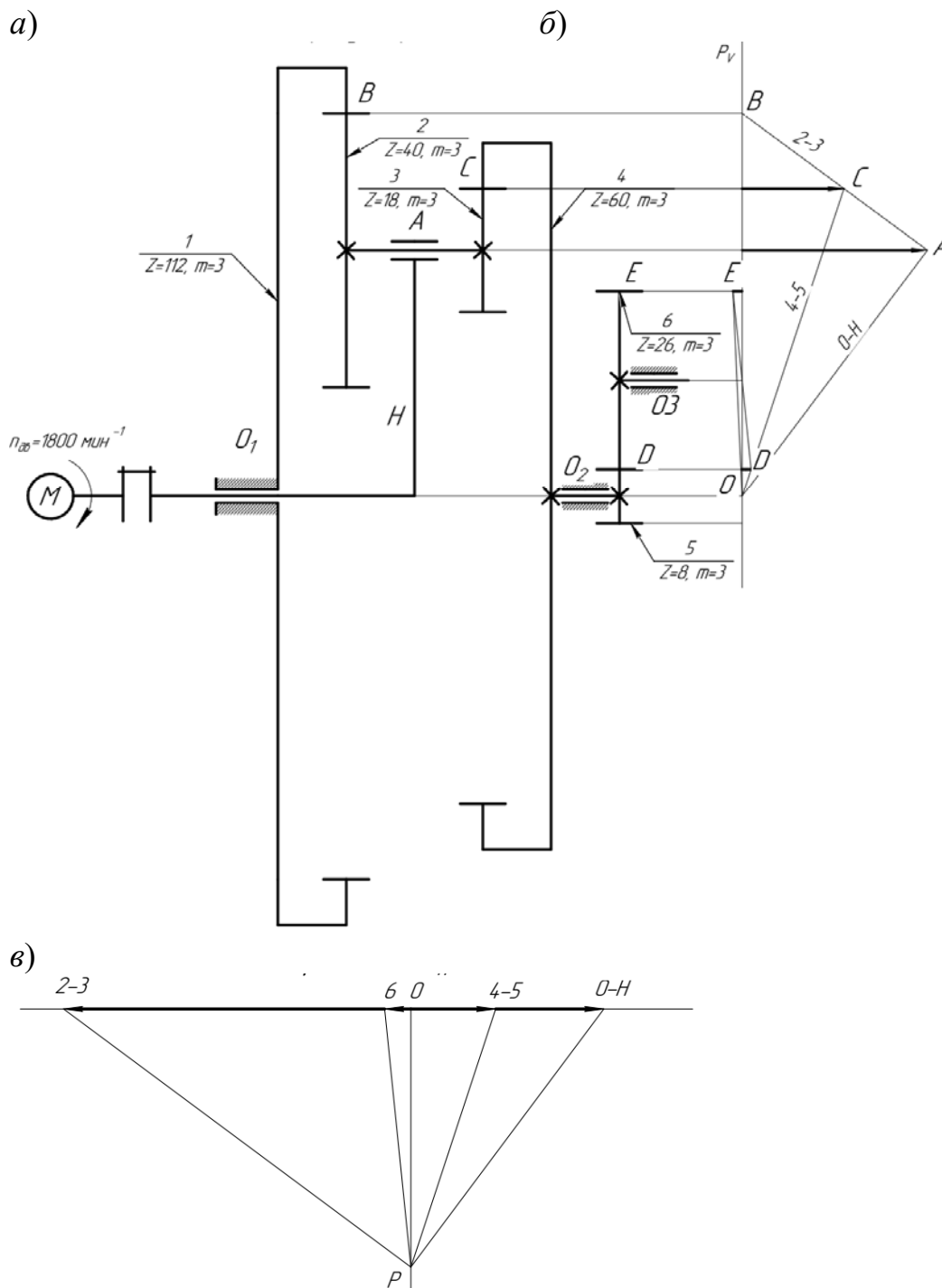
8 Графический метод исследования планетарных механизмов

В ряде случаев полезно произвести кинематическое исследование планетарного механизма графическим методом. В основе этого метода лежат два положения кинематики:

1) скорость точки звена, совершающего вращательное движение, является линейной функцией радиуса вращения. В таком случае график зависимости скорости от радиуса есть прямая линия;

2) любое плоское движение можно рассматривать как мгновенное вращательное движение вокруг мгновенного центра скоростей.

В качестве примера рассмотрим механизм, представленный на рисунке 8.1. Известны числа зубьев всех колес: $z_1 = 112$, $z_2 = 40$, $z_3 = 18$, $z_4 = 90$, $z_5 = 8$, $z_6 = 26$, $m = 3$ мм, $n_{об} = n_H = 1800$ мин⁻¹.



а – кинематическая схема механизма; б – план скоростей механизма; в – план частот вращения зубчатых колес механизма

Рисунок 8.1 – Графический метод кинематического анализа

Определяем диаметры зубчатых колес по формуле

$$d = m \cdot z.$$

Соответственно, $d_1 = 336$ мм, $d_2 = 120$ мм, $d_3 = 54$ мм, $d_4 = 270$ мм, $d_5 = 24$ мм, $d_6 = 78$ мм.

Выбираем масштабный коэффициент построения плана скоростей редуктора $K_V = 0,25$ м·с⁻¹/мм.

Вычерчиваем кинематическую схему механизма в масштабе $K_L = 0,001$ м/мм и определяем скорость точки A .

$$V_A = \frac{\pi \cdot n_{\text{дв}}}{30} \cdot \frac{d_1}{2} = \frac{3,14 \cdot 1800}{30} \cdot \frac{0,336}{2} = 31,65 \text{ м/с.}$$

Для построения плана скоростей (см. рисунок 8.1, б) проведем вертикальную прямую линию полюса P_V , откладываем от нее по горизонтали значение скорости точки A . Соединив точку A с центром вращения O , получим линию распределения скоростей водила H . Точка B на механизме является мгновенным центром скоростей колес 2 и 3 и будет находиться на линии полюса P_V . Соединив точки A и B , получим линию распределения скоростей для сателлита, т. е. для колес z_2 и z_3 . Скорость точки C , принадлежащей колесу 3 сателлита, определим, снеся эту точку на линию распределения скоростей 2–3. Так как точка C принадлежит также колесу z_4 , то можно построить линию распределения скоростей колес 4 и 5.

Скорость точки D найдем, спроецировав ее на линию распределения скоростей 4–5. Соединив точку D с центром вращения колеса 6, найдем линию распределения скоростей шестого колеса.

Для построения плана частот вращения всех колес (см. рисунок 8.1, в) проведем горизонталь и точку O , восстановим перпендикуляр. От точки O по горизонтали отложим значение частоты вращения двигателя $n_{\text{дв}}$ в масштабе $K_n = 25$ мин⁻¹/мм и проведем из полученной точки линию, параллельную линии распределения скоростей водила H , и на пересечении с получим полюс построения P . Из полюса проводим линии, параллельные линиям распределения скоростей каждого из колес, которые будут отсекают на горизонтали отрезки 0–2, 0–5, 0–6, выражающие в миллиметрах значения частот вращения каждого колеса. Из рисунка 8.1, в найдем значения частот вращения колес:

$$n_2 = n_3 = (0 - 3) \cdot K_n = 162 \cdot 25 = 4050 \text{ мин}^{-1};$$

$$n_4 = n_5 = (0 - 4) \cdot K_n = 41,5 \cdot 25 = 1037,5 \text{ мин}^{-1};$$

$$n_6 = (0 - 6) \cdot K_n = 26 \cdot 25 = 650 \text{ мин}^{-1}.$$

Задания для самостоятельной работы приведены на рисунке Б.1.

Контрольные вопросы

- 1 Объясните суть графического метода кинематического исследования планетарного механизма.
- 2 В чем заключается принцип построения плана скоростей механизма?
- 3 В чем заключается принцип построения плана частот механизма?

Список литературы

- 1 **Комар, В. Л.** Теория механизмов и машин : учебное пособие / В. Л. Комар, А. П. Прудников. – Могилев : Беларус.-Рос. ун-т, 2022. – 334 с.
- 2 **Волков, В. В.** Теория механизмов и машин : учебник / В. В. Волков. – Старый Оскол : ТНТ, 2018. – 328 с.
- 3 **Леонов, И. В.** Теория механизмов и машин. Основы проектирования по динамическим критериям и показателям экономичности: учебник / И. В. Леонов. – Москва: Юрайт, 2018. – 239 с.

Приложение А (справочное)

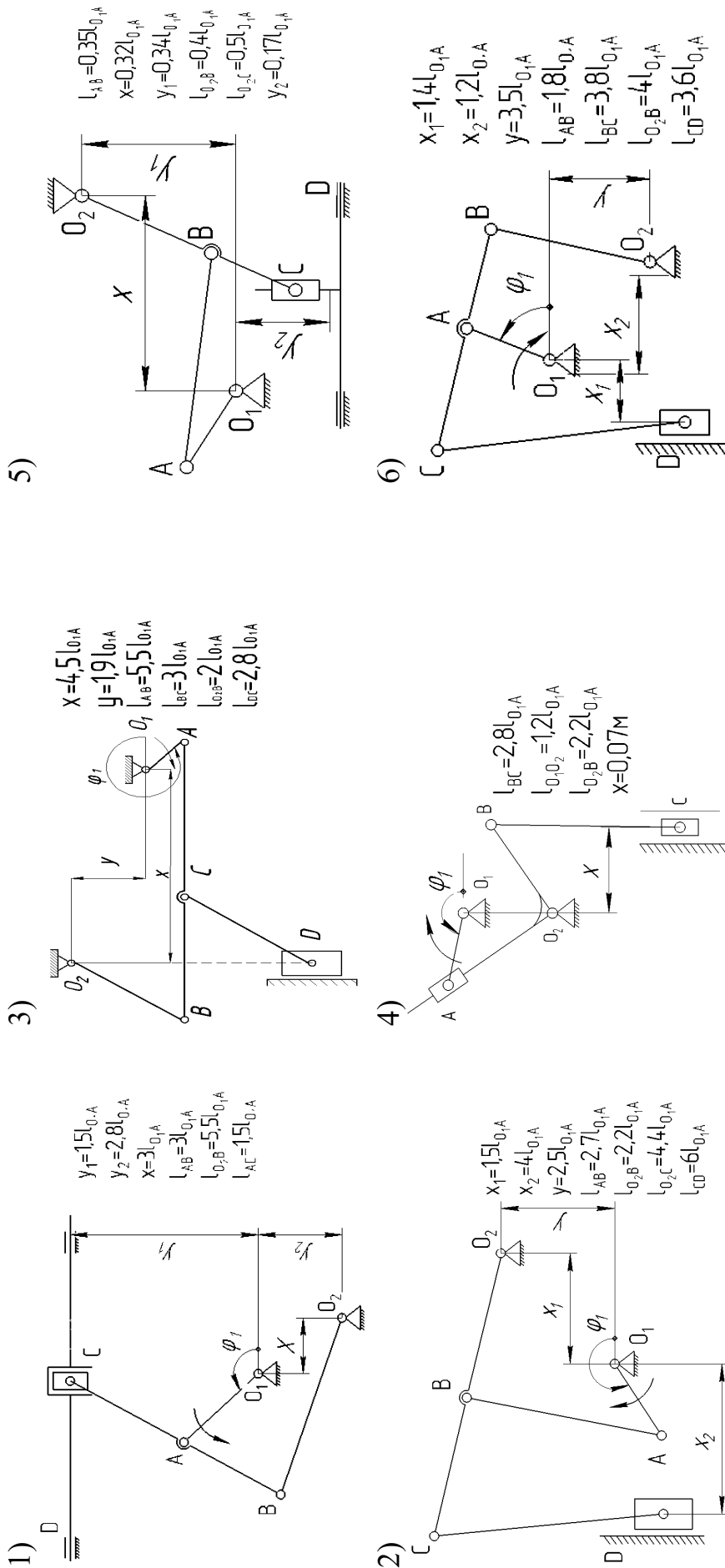


Рисунок А.1 – Задания для самостоятельной работы

**Приложение Б
(справочное)**

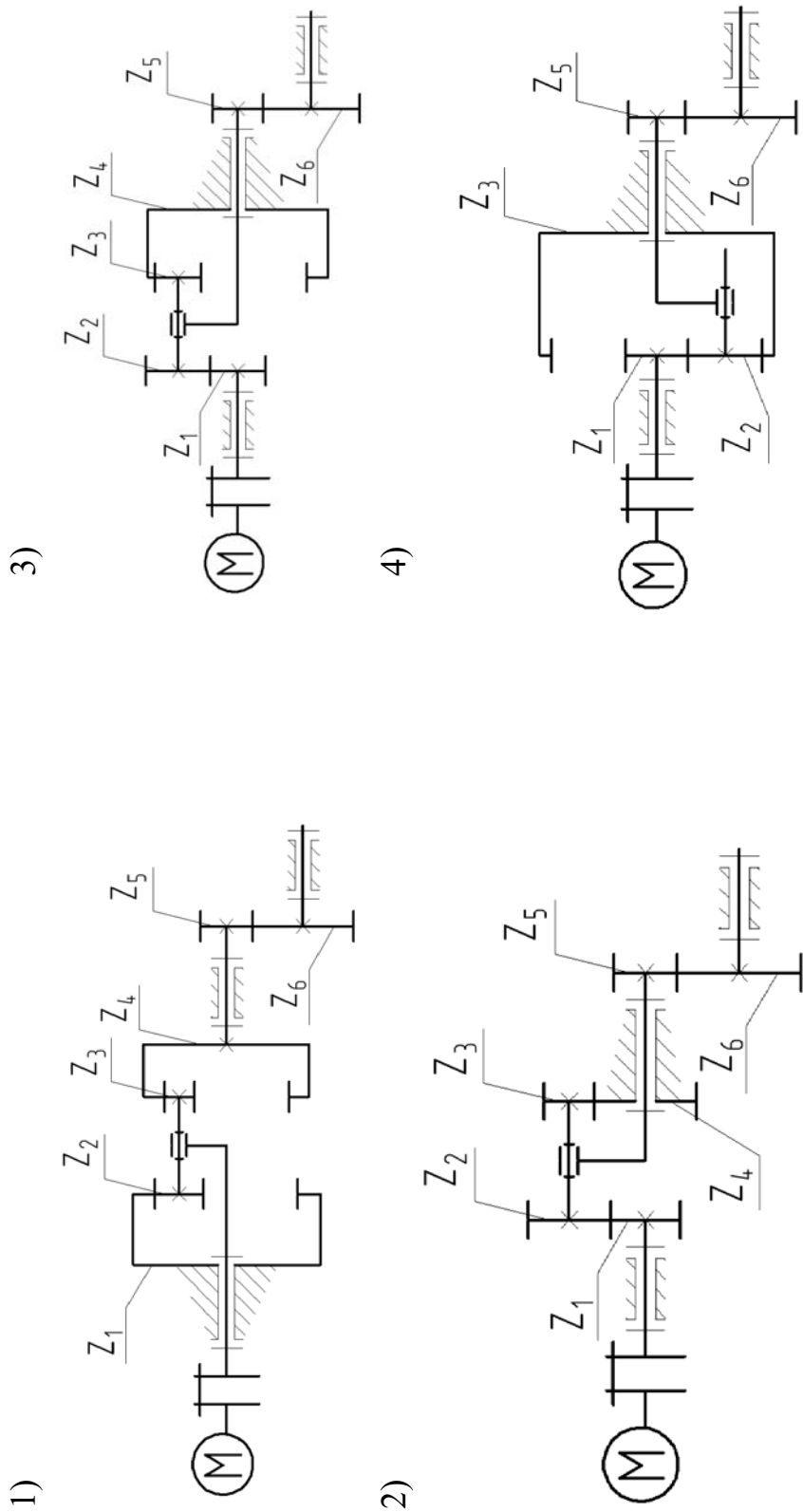


Рисунок Б.1 – Задания для самостоятельной работы

В качестве исходных данных принимаем: $z_1 = 112, z_2 = 40, z_3 = 18, z_4 = 90, z_5 = 8, z_6 = 26, m = 3 \text{ мм}, n_{\text{дв}} = 1800 \text{ мин}^{-1}$.