

МЕЖГОСУДАРСТВЕННОЕ ОБРАЗОВАТЕЛЬНОЕ УЧРЕЖДЕНИЕ
ВЫСШЕГО ОБРАЗОВАНИЯ
«БЕЛОРУССКО-РОССИЙСКИЙ УНИВЕРСИТЕТ»

Кафедра «Основы проектирования машин»

ТЕОРИЯ МЕХАНИЗМОВ И МАШИН

*Методические рекомендации к лабораторным работам
для студентов специальностей 1-36 01 01 «Технология
машиностроения», 1-36 01 03 «Технологическое оборудование
машиностроительного производства», 1-36 01 06 «Оборудование
и технология сварочного производства»,
1-53 01 01 «Автоматизация технологических процессов
и производств (по направлениям)» очной и заочной форм обучения*



Могилев 2023

УДК 336.2
ББК 65.261
Т90

Рекомендовано к изданию
учебно-методическим отделом
Белорусско-Российского университета

Одобрено кафедрой «Основы проектирования машин» «17» мая 2023 г.,
протокол № 11

Составители: канд. техн. наук О. В. Благодарная;
М. В. Дроздова

Рецензент канд. техн. наук, доц. Е. В. Ильюшина

Приведены теоретические сведения для выполнения лабораторных работ по дисциплине «Теория механизмов и машин», описаны порядок выполнения работ и требования к отчету.

Учебное издание

ТЕОРИЯ МЕХАНИЗМОВ И МАШИН

Ответственный за выпуск	А. П. Прудников
Корректор	И. В. Голубцова
Компьютерная верстка	Н. П. Полевничая

Подписано в печать . Формат 60×84/16. Бумага офсетная. Гарнитура Таймс.
Печать трафаретная. Усл. печ. л. . Уч.-изд. л. . Тираж 26 экз. Заказ №

Издатель и полиграфическое исполнение:
Межгосударственное образовательное учреждение высшего образования
«Белорусско-Российский университет».

Свидетельство о государственной регистрации издателя,
изготовителя, распространителя печатных изданий
№ 1/156 от 07.03.2019.

Пр-т Мира, 43, 212022, г. Могилев.

© Белорусско-Российский
университет, 2023

Содержание

Введение.....	4
Меры безопасности для обучающихся	5
Требования к отчету и защите лабораторной работы	5
1 Лабораторная работа № 1. Структурный анализ рычажных механизмов.....	6
2 Лабораторная работа № 2. Уравновешивание ротора.....	13
3 Лабораторная работа № 3. Построение эвольвентных колес методом обкатки.....	22
4 Лабораторная работа № 4. Кинематический анализ зубчатых механизмов.....	28
5 Лабораторная работа № 5. Кинематический анализ кулачковых механизмов	34
Список литературы	40

Введение

Целью данных методических рекомендаций является формирование у студентов навыков изучения конструкций, принципа работы, основных геометрических параметров объектов, изучаемых дисциплинами «Теория механизмов и машин» и «Теория механизмов, машин и манипуляторов», а также порядок их анализа.

Методические рекомендации включают в себя теоретические сведения, порядок выполнения лабораторных работ, требования к отчету и контрольные вопросы для подготовки к защите лабораторных работ.

Каждая лабораторная работа должна быть защищена каждым студентом индивидуально. Защита лабораторных работ проводится путем ответа на вопросы, заданные преподавателем по теме лабораторной работы.

Меры безопасности для обучающихся

1 При проведении лабораторных работ обучающиеся работают с лабораторным оборудованием, элементы которого имеют сравнительно большую массу; при работе с оборудованием необходимо располагать его на столе в устойчивом положении во избежание падения.

2 Сборку и разборку механизмов проводить только в присутствии преподавателя в порядке, описанном в разделе «Порядок выполнения работы», и только с помощью специализированного инструмента.

3 Затягивать болты резьбовых соединения следует плавно, без рывков; при затяжке гайки не допускать перемещения по столу приспособления с испытываемым соединением.

4 При установке индикаторов часового типа крепёжные винты сильно не зажимать.

5 В лабораториях имеется электропитание от сети 220 В и 380 В; запрещается самовольно включать лабораторное оборудование, установленное в лаборатории, переключать тумблеры на этом оборудовании.

Требования к отчету и защите лабораторной работы

Отчет по лабораторной работе выполняется на двойном листе в клеточку и включает титульный лист, цель работы, ход работы (в соответствии с порядком выполнения каждой работы), выводы.

Схемы и требуемые графические построения аккуратно выполняются карандашом.

Защита лабораторной работы предусматривает правильное выполнение отчета и ответ студента на контрольные вопросы. Примеры вопросов к защите приведены в конце каждой лабораторной работы.

1 Лабораторная работа № 1. Структурный анализ рычажных механизмов

Цель работы: освоение методики и овладение практическими навыками проведения структурного анализа плоских рычажных механизмов.

1.1 Теоретические сведения

Механизмом называется система тел, предназначенная для преобразования движения одного или нескольких тел в требуемые движения других тел.

Механизм состоит из звеньев, которые соединяются между собой подвижно. Жесткое соединение деталей образует одно звено. В каждом механизме одно звено неподвижно. Оно называется *стойкой*.

В механизмах различают *входные*, *выходные* и *промежуточные* звенья.

Входным звеном называется звено, которому задается движение.

Выходным звеном называется звено, совершающее движение, для выполнения которого предназначен механизм. Остальные подвижные звенья называются соединительными или *промежуточными*.

Соединение двух соприкасающихся звеньев, допускающее их относительное движение, называется *кинематической парой*.

По форме элементов кинематические пары делятся на *низшие* и *высшие*. В *низших* парах звенья соприкасаются по поверхностям, а в *высших* – по линиям или в точках.

По числу степеней свободы (числу допускаемых относительных движений) все кинематические пары делятся на пять родов: *одно-*, *двух-*, *трех-*, *четырёх-* и *пятиподвижные*.

Одноподвижной парой называется кинематическая пара с одной степенью подвижности в относительном движении ее звеньев, двухподвижной – с двумя степенями подвижности и т. д. Условные обозначения некоторых кинематических пар по ГОСТ 2.770–68 и их классификация приведены в таблице 1.1.

Система звеньев, связанная между собой кинематическими парами, называется *кинематической цепью*.

Механизм, подвижные звенья которого совершают плоское движение, параллельное одной и той же неподвижной плоскости, называется *плоским*.

В плоском механизме могут быть пары только одно- и двухподвижные.

Механизм, звенья которого образуют только вращательные и поступательные пары, называется *рычажным*.

Рычажные механизмы состоят из следующих звеньев:

– *кривошип* – звено рычажного механизма, которое может совершать полный оборот вокруг неподвижной оси;

– *коромысло* – звено, совершающее неполный оборот вокруг неподвижной оси;

– *шатун* – звено рычажного механизма, образующее кинематические пары только с подвижными звеньями (совершает плоскопараллельное движение);

– *ползун* – звено рычажного механизма, совершающее поступательное движение;

– *кулиса* – звено рычажного механизма, вращающееся вокруг неподвижной оси и образующее с другим звеном – *кулисным камнем* (совершающим составное движение) – поступательную пару.

Таблица 1.1 – Классификация кинематических пар

Вид пары	Контакт звеньев	Подвижность пары	Вид пары	Изображение	
Низшая	По поверхности	Одно-подвижная	Вращательная (шарнир)		
			Поступательная (ползун)		
		Двух-подвижная	Цилиндрическая		
		Трех-подвижная	Сферическая		
			Плоскостная		
Высшая	В линии	Четырех-подвижная	Цилиндр на плоскости		
	В точке	Пяти-подвижная	Шар на плоскости		

Анализ механизма начинается с составления его структурной схемы с применением условных обозначений звеньев и кинематических пар по ГОСТ 2.770–68 (см. таблицу 1.1).

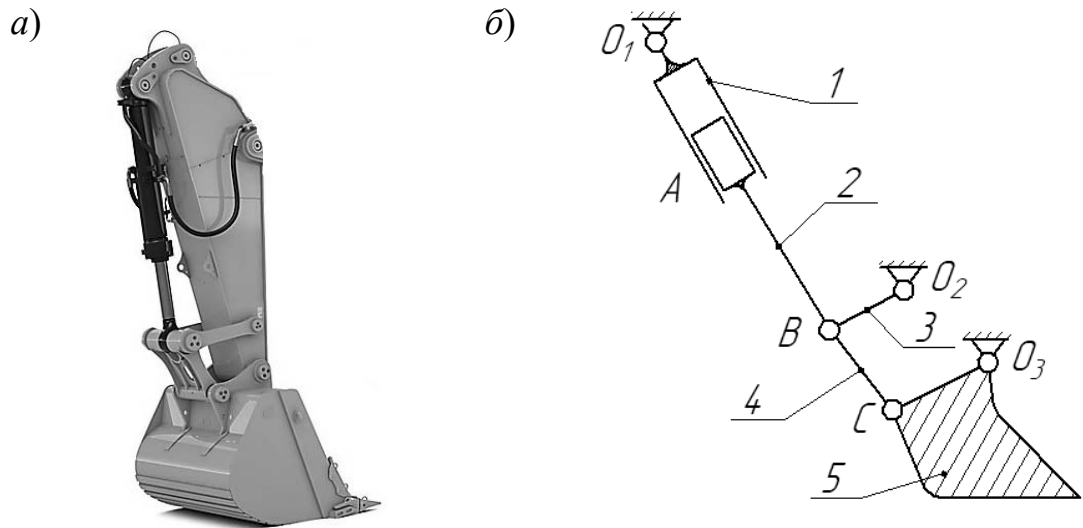
Схема механизма, указывающая стойку, подвижные звенья, виды кинематических пар и их взаимное расположение, называется структурной схемой.

В качестве примера на рисунке 1.1 показаны механизм поворота ковша экскаватора и соответствующая ему структурная схема. На схеме все звенья нумеруются цифрами, а кинематические пары обозначаются буквами латинского алфавита.

Структурный анализ механизма включает:

- выяснение характера движения звеньев и видов кинематических пар;
- определение степени подвижности механизма;

- разложение механизма на структурные группы;
- определение класса механизма и составление формулы его строения.



а – механизм поворота; *б* – структурная схема; 1–5 – звенья; O_1, O_2, O_3, A, B, C – кинематические пары

Рисунок 1.1 – Механизм поворота ковша экскаватора

Степень подвижности механизма называется число обобщенных координат (каждой из независимых между собой координат, определяющих положение всех звеньев механизма относительно стойки). Если кинематическая цепь содержит k подвижных звеньев, то число ее степеней свободы определится по формуле Сомова – Малышева

$$W = 6k - 5p_1 - 4p_2 - 3p_3 - 2p_4 - p_5, \quad (1.1)$$

где k – число подвижных звеньев;

p_1 – число одноподвижных кинематических пар;

p_2 – число двухподвижных кинематических пар;

p_3 – число трехподвижных кинематических пар;

p_4 – число четырехподвижных кинематических пар;

p_5 – число пятиподвижных кинематических пар.

Для плоских механизмов степень подвижности W механизма определяется по формуле П. Л. Чебышева

$$W = 3 \cdot k - 2 \cdot p_1 - p_2. \quad (1.2)$$

Звено механизма, которому приписывается обобщенная координата, называется начальным звеном (рисунок 1.2, *а*). Как правило, начальное звено механизма выбирают совпадающим с входным звеном.

Структурная классификация плоских рычажных механизмов основана на работах Л. В. Ассура и И. И. Артоболевского и заключается в том, что любой механизм может быть образован из механизмов I класса, представляющих собой начальные звенья со стойкой и присоединенных к ним структурных групп (групп Ассура). *Структурной группой* (группой Ассура) называется такая кинематическая цепь, которая после присоединения свободными элементами пар к стойке имеет нулевую степень подвижности. После присоединения этой группы к звеньям механизма степень подвижности механизма не изменяется.

Учитывая, что в плоских рычажных механизмах все пары одноподвижные ($p_2 = 0$), то из формулы (1.2) получим уравнение структурной группы

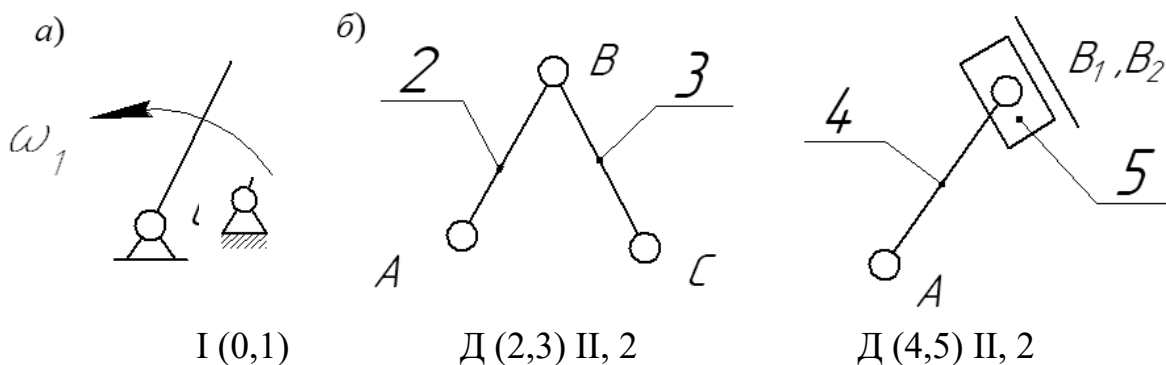
$$p_1 = \frac{3}{2} \cdot k. \quad (1.3)$$

Из уравнения (1.3) следует, что поскольку k и p_1 – целые числа, то структурная группа должна состоять из четного числа k подвижных звеньев, а число пар p_1 должно быть в 1,5 раза больше числа звеньев.

Согласно классификации И. И. Артоболевского структурные группы делятся на классы II, III, IV, V и т. д., а классы – на порядки. *Класс* структурной группы определяется числом сторон замкнутого контура (многоугольника), входящего в состав этой группы, а *порядок* группы – числом внешних пар, которыми группа присоединяется к механизму I класса или к другим звеньям механизма.

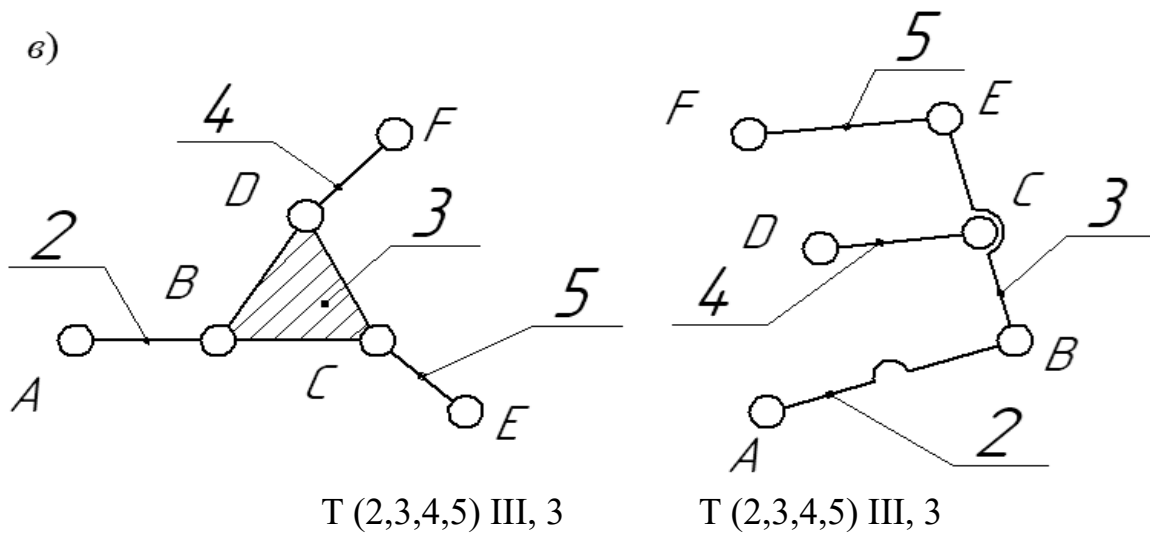
Структурная группа, состоящая из двух звеньев и трех кинематических пар, относится ко II классу второго порядка и называется диадой или двухпроводковой группой (рисунок 1.2, б). Каждое звено группы II класса входит только в две кинематические пары. В группах III класса имеются звенья, входящие в три пары. Такая группа называется трехпроводковой группой (рисунок 1.2, в).

Для определения класса механизма необходимо всю кинематическую цепь, присоединенную к механизму I класса, разложить на структурные группы и определить их класс и порядок.



a – начальный механизм; *б* – диада; *в* – трехпроводок

Рисунок 1.2 – Начальный механизм и структурные группы



Окончание рисунка 1.2

Класс механизма определяется высшим классом группы. Заканчивается структурный анализ составлением формулы строения механизма, т. е. последовательности присоединения структурных групп к механизму I класса.

1.2 Порядок выполнения работы

1 Ознакомиться с плоским механизмом, выданным преподавателем, и установить его назначение (по преобразованию движения). Медленно вращая входное звено, выяснить характер движения звеньев, установить, какими кинематическими парами они соединены.

2 Составить структурную схему механизма, пользуясь условными обозначениями по ГОСТ 2.770–68, выбрав положение механизма, при котором хорошо видно относительное расположение звеньев.

3 Пронумеровать на схеме звенья цифрами (стойку обозначить цифрой 0), кинематические пары обозначить заглавными буквами латинского алфавита. Заполнить таблицы звеньев и кинематических пар (формы таблиц см. в п. 1.3).

4 Подсчитать число подвижных звеньев и кинематических пар. Определить степень подвижности механизма по формуле Чебышева.

5 Обозначить на схеме начальное звено стрелкой и разложить механизм на структурные группы. Разложение механизма на структурные группы следует начинать с отсоединения наиболее удаленной от начального звена группы, состоящей из двух звеньев и трех кинематических пар, т. е. группы II класса второго порядка (диады). Если это не удастся, то надо попытаться отделить группу следующего III класса. После отсоединения первой группы надо попытаться отделить вторую группу II или III класса (или более высокого класса) и так до тех пор, пока не останется начальное звено со стойкой, т. е. механизм I класса. Следует иметь в виду, что каждая кинематическая пара и каждое звено учитываются только один раз. Начертить в отсоединенном виде каждую группу отдельно, указать ее класс и порядок.

6 Написать формулу строения и определить класс механизма.

7 Ознакомиться с механизмом манипулятора, выданным преподавателем, и установить его назначение. Выяснить характер движения звеньев, установить, какими кинематическими парами они соединены.

8 Составить структурную схему механизма, выбрав положение механизма, при котором хорошо видно относительное расположение звеньев.

9 Пронумеровать на схеме звенья цифрами (стойку обозначить цифрой 0), кинематические пары обозначить заглавными буквами латинского алфавита. Заполнить таблицы звеньев и кинематических пар (формы таблиц см. в п. 1.3).

10 Подсчитать число подвижных звеньев и кинематических пар. Определить степень подвижности механизма по формуле Сомова – Малышева.

1.3 Требования к отчету

Отчет по лабораторной работе должен содержать.

- 1 Структурную схему плоского механизма (рисунок 1.3).
- 2 Таблицу звеньев (таблица 1.2).
- 3 Таблицу кинематических пар (таблица 1.3).
- 4 Определение степени подвижности механизма.
- 5 Разложение механизма на структурные группы (см. рисунок 1.3).
- 6 Формулу строения механизма (рисунок 1.4).
- 7 Структурную схему пространственного механизма (см. рисунок 1.3).
- 8 Таблицу кинематических пар (таблица 1.4).
- 9 Определение степени подвижности механизма.

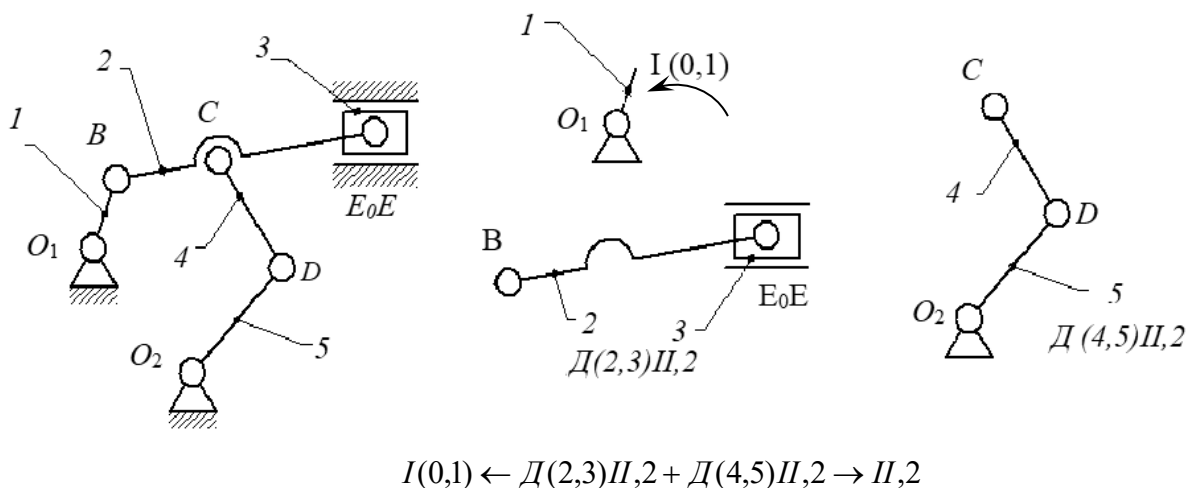


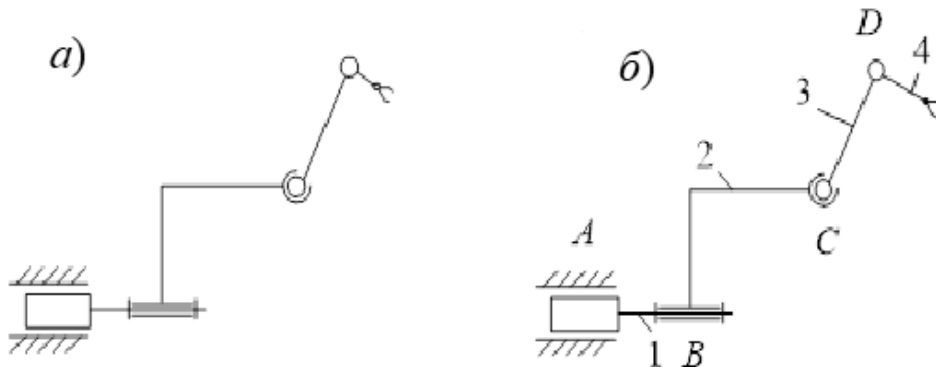
Рисунок 1.3 – Пример оформления структурной схемы механизма, разложения механизма на структурные группы и формулы строения механизма

Таблица 1.2 – Пример таблицы подвижных звеньев

Номер звена	1	2	3	4	5	6
Характер движения	Вращательное	Плоскопараллельное	Поступательное	Вращательное	Вращательное	Сложное
Наименование звена	Кривошип	Шатун	Ползун	Коромысло	Кулиса	Кулисный камень

Таблица 1.3 – Пример таблицы кинематических пар

Обозначение	<i>A</i>	<i>B</i>	<i>B₁</i>	<i>C</i>	<i>C₁</i>	<i>D</i>
Наименование	Вращательная	Вращательная	Вращательная	Вращательная	Поступательная	Вращательная
Звенья, образующие пару	0, 1	1, 2	1, 4	2, 3	3, 0	4, 5



a – исходные данные; *б* – обозначения

Рисунок 1.4 – Схема манипулятора

Таблица 1.4 – Пример таблицы кинематических пар манипулятора

Обозначение	Название	Звено	<i>W</i>
<i>A</i>	Поступательная	0, 1	1
<i>B</i>	Вращательная	1, 2	1
<i>C</i>	Сферический шарнир	2, 3	3
<i>D</i>	Вращательная	3, 4	1

Рассмотрим механизм манипулятора, приведенный на рисунке 1,4, *a*. Обозначим звенья цифрами, а кинематические пары – буквами (см. рисунок 1,4, *б*). Заполним таблицу 1.4. По формуле (1.1) определим степень подвижности манипулятора:

$$W = 6n - 5p_1 - 4p_2 - 3p_3 - 2p_4 - p_5 = 6 \cdot 4 - 5 \cdot 3 - 3 \cdot 1 = 6.$$

Контрольные вопросы

- 1 Что называется звеном, механизмом, кинематической парой, структурной схемой механизма, кинематической цепью?
- 2 Какие пары относятся к низшим, а какие – к высшим?
- 3 Как подразделяются кинематические пары по числу степеней свободы (по числу относительных движений звеньев)?

- 4 Какие механизмы называются рычажными?
- 5 Какое звено механизма называется входным, а какое – выходным?
- 6 Какие задачи решаются в ходе структурного анализа механизмов?
- 7 Из каких составных частей состоит механизм?
- 8 Какое звено механизма называют начальным?
- 9 Что называется механизмом I класса?

2 Лабораторная работа № 2. Уравновешивание ротора

Цель работы: изучение практических приемов уравновешивания ротора.

2.1 Теоретические сведения

При работе механизмов возникают динамические реакции, которые могут значительно превышать статические реакции. От статических реакций избавиться нельзя, динамические можно уменьшить, если произвести уравновешивание механизма. *Полное уравновешивание механизма будет тогда, когда ускорение центра тяжести всего механизма равно нулю и момент сил инерции тоже равен нулю.* Избежать воздействия момента сил инерции не удастся, но добиться, чтобы ускорение центра масс было равно нулю, можно – нужно сделать так, чтобы он был неподвижен. Для этого используют *метод замещающих масс* или выбирают *симметричную схему механизма*.

Чаще всего возникает задача уравновешивания звена механизма, выполненного в виде тела вращения и установленного в опорах на стойке – *ротора*.

Ротором называется тело, которое при вращении удерживается своими несущими поверхностями в опорах.

При вращении неуравновешенного ротора вокруг его оси возникают центробежные силы инерции, которые проводятся к *главному вектору сил инерции \vec{U}* и *главному моменту сил инерции \vec{M}_U* . Силы инерции вызывают в опорах ротора добавочные динамические давления, воздействуют на фундамент и крепление машины. При вращении ротора силы инерции периодически изменяются по направлению, вследствие чего возникают колебания отдельных звеньев машины, которые неблагоприятно отражаются на работе машины.

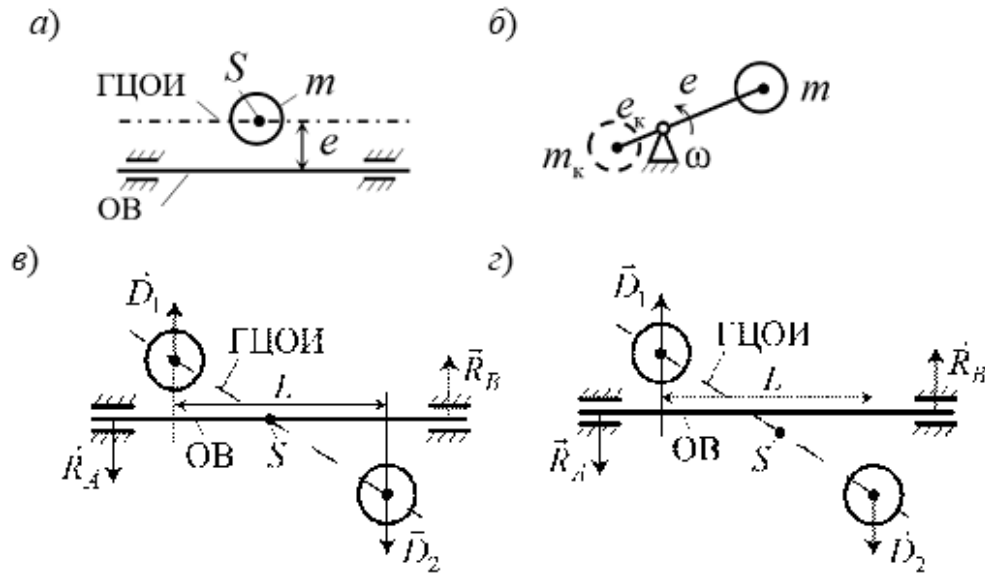
Если масса ротора расположена симметрично относительно его оси, то главный вектор и главный момент сил инерции ротора равны нулю и опоры ротора не испытывают добавочных динамических давлений. Конструктивная форма многих роторов исключает возможность симметричного расположения масс (коленчатые валы, кулачковые валы и т. п.). Даже у роторов с симметричной внешней формой система инерционных сил не будет эквивалентна нулю из-за неизбежных технологических погрешностей: эксцентричной расточки отверстий, неоднородности материала и т. д.

Статической называется неуравновешенность, возникающая от того, что главная центральная ось инерции (ГЦОИ) ротора проходит параллельно оси

вращения (ОВ) на расстоянии e (рисунок 2.1, а). Ее можно обнаружить путем проведения статических испытаний.

Сила инерции, развиваемая неуравновешенной массой m , при вращении с угловой скоростью ω определяется произведением массы на ускорение \vec{a} :

$$\vec{U} = m\vec{a}, U = me\omega^2. \quad (2.1)$$



а – статическая неуравновешенность; б – ликвидация статической неуравновешенности; в – моментная неуравновешенность ротора; г – динамическая неуравновешенность ротора

Рисунок 2.1 – Схема неуравновешенного ротора

Силу инерции при $\omega = 1\text{ с}^{-1}$ называют дисбалансом: $\vec{D} = m\vec{e}$.

Дисбаланс – произведение массы m на эксцентриситет e .

Задача уравнивания – изменить распределение масс, чтобы перевести центр масс на ось вращения. Тогда главная центральная ось инерции и ось вращения совпадут. Этого можно добиться, если использовать корректирующую массу m_k , расположить ее на расстоянии e_k противоположно массе m так, чтобы она развивала силу инерции $\vec{U}_k = -\vec{U}$ или $\vec{D}_k = -\vec{D}$ (рисунок 2.1, б). Отсюда следует, что для статической уравновешенности необходимо, чтобы геометрическая сумма дисбалансов равнялась нулю: $\vec{D}_k + \vec{D} = 0$.

Схема ротора с моментной неуравновешенностью представлена на рисунке 2.1, в. В том случае, если $\vec{D}_1 = -\vec{D}_2$, ротор статически уравновешен, однако дисбалансы, располагаясь на плече L , создадут момент $\vec{M} = \vec{D}L$, который будет действовать на опоры, вызывая в них реакции \vec{R}_A и \vec{R}_B .

Моментной называется неуравновешенность, возникающая от того, что главная центральная ось инерции пересекает ось вращения в центре масс. Для

моментного уравнивания необходимо добавить две корректирующие массы, такие, чтобы они создали момент дисбаланса $\vec{M}_k = -\vec{M}$. Геометрическая сумма моментов всех дисбалансов должна быть равна нулю.

Моментное уравнивание производится для деталей большой протяженности вдоль оси вращения. Для деталей типа зубчатых колес, шкивов, маховиков, автомобильных колес достаточно ограничиться статическим уравниванием. Возникает *динамическая* неуравновешенность, при которой ось вращения ротора и его главная центральная ось инерции пересекаются не в центре масс или перекрещиваются (рисунок 2.1, з). *Динамическая* неуравновешенность обусловлена статической и моментной неуравновешенностями. Полное уравнивание будет иметь место в том случае, когда главный вектор и главный момент дисбалансов будут равны нулю: $\vec{D} = 0$, $\vec{M} = \vec{D}L = 0$. Это достигается подбором корректирующих масс $m_{км}$ и $m_{кс}$, устраняющих сначала моментную, а затем статическую неуравновешенности соответственно.

2.2 Оборудование для уравнивания ротора

С помощью установки ТММ 35-М можно уравновесить ротор, размещение и величины неуравновешенных масс которого известны. В технике с такой задачей можно встретиться, например, при проектировании коленчатых валов двигателей, когда на стадии проектирования величину и расположение неуравновешенных масс можно определить непосредственно по чертежу.

В установке ТММ 35-М ротор представляет собой вал 1, на котором свободно насажены *пять* алюминиевых дисков 2 на расстоянии $l = 0,08$ м. Три средних диска служат для установки неуравновешенных масс. На крайних дисках устанавливаются корректирующие массы (рисунок 2.2).

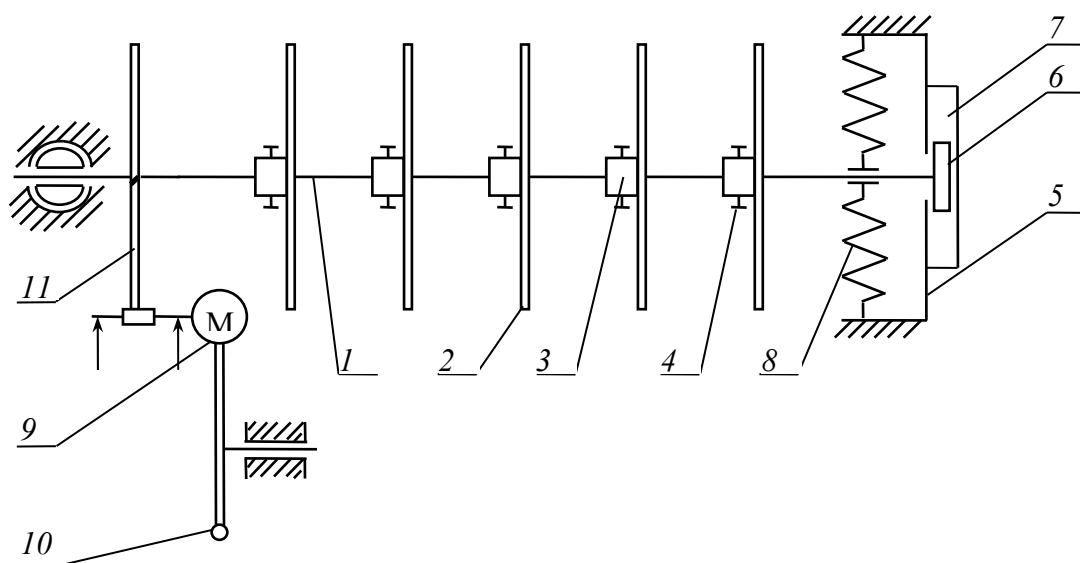


Рисунок 2.2 – Схема оборудования для уравнивания ротора

В осевом направлении перемещение дисков ограничивается кольцами 3, жестко закрепленными на валу. Кольца градуированы по периметру через один градус, ступицы дисков имеют риску, позволяющую установить диск на необходимый угол.

Диски фиксируются винтами 4 и имеют сквозные пазы для крепления неуравновешенных масс. Рядом с пазом прикреплена шкала, позволяющая установить неуравновешенную массу с требуемым эксцентриситетом.

Ротор установлен на двух стойках. Левый конец вала опирается на сферический шарикоподшипник, допускающий кроме вращательного движения вала поворот его в горизонтальной плоскости. Правый конец вала установлен на радиальном шарикоподшипнике, вмонтированном в каретке 5. Каретка может перемещаться на роликах 6 по направляющей 7 в горизонтальной плоскости и удерживается в центральном положении пружинами растяжения 8. Ротор вращается от электродвигателя 9 посредством фрикционной передачи.

Электродвигатель смонтирован у левой стойки на качающем рычаге 10. Под рычагом установлен тумблер двойного действия. Нажатием рукоятки рычага вниз фрикционный диск прижимается к шкиву 11 и включается электродвигатель, разгоняющий ротор. При освобождении рукоятки под действием веса электродвигателя фрикцион отжимается и электродвигатель выключается.

Установка снабжена комплектом масс в 40; 50; 60; 70 г, служащих для создания дисбалансов и уравновешивания.

Балансировка ротора может быть осуществлена с помощью виброметра-балансировщика BALTECH VP-3470, состоящего из набора вибродатчиков, таходатчика, стробоскопа, комплекта крепежных принадлежностей и специализированного вычислительного блока, служащего для вычисления значений корректирующих грузов и углов их установки в балансировочных плоскостях механизма (рисунок 2.3).



Рисунок 2.3 – Схема оборудования для уравновешивания ротора

На рисунке 2.4 представлен стенд для одноплоскостной балансировки ротора с помощью виброметра-балансировщика BALTECH VP-3470.

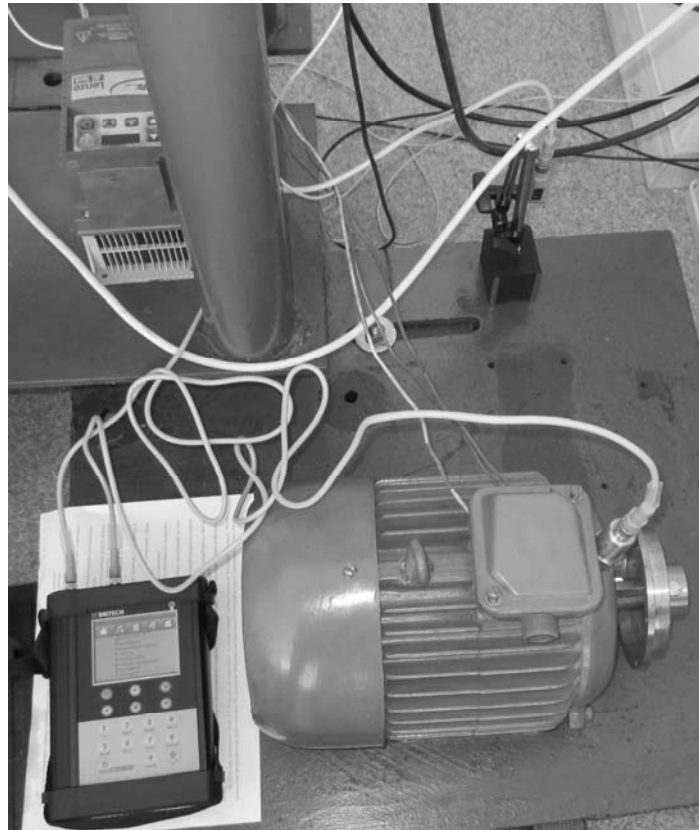
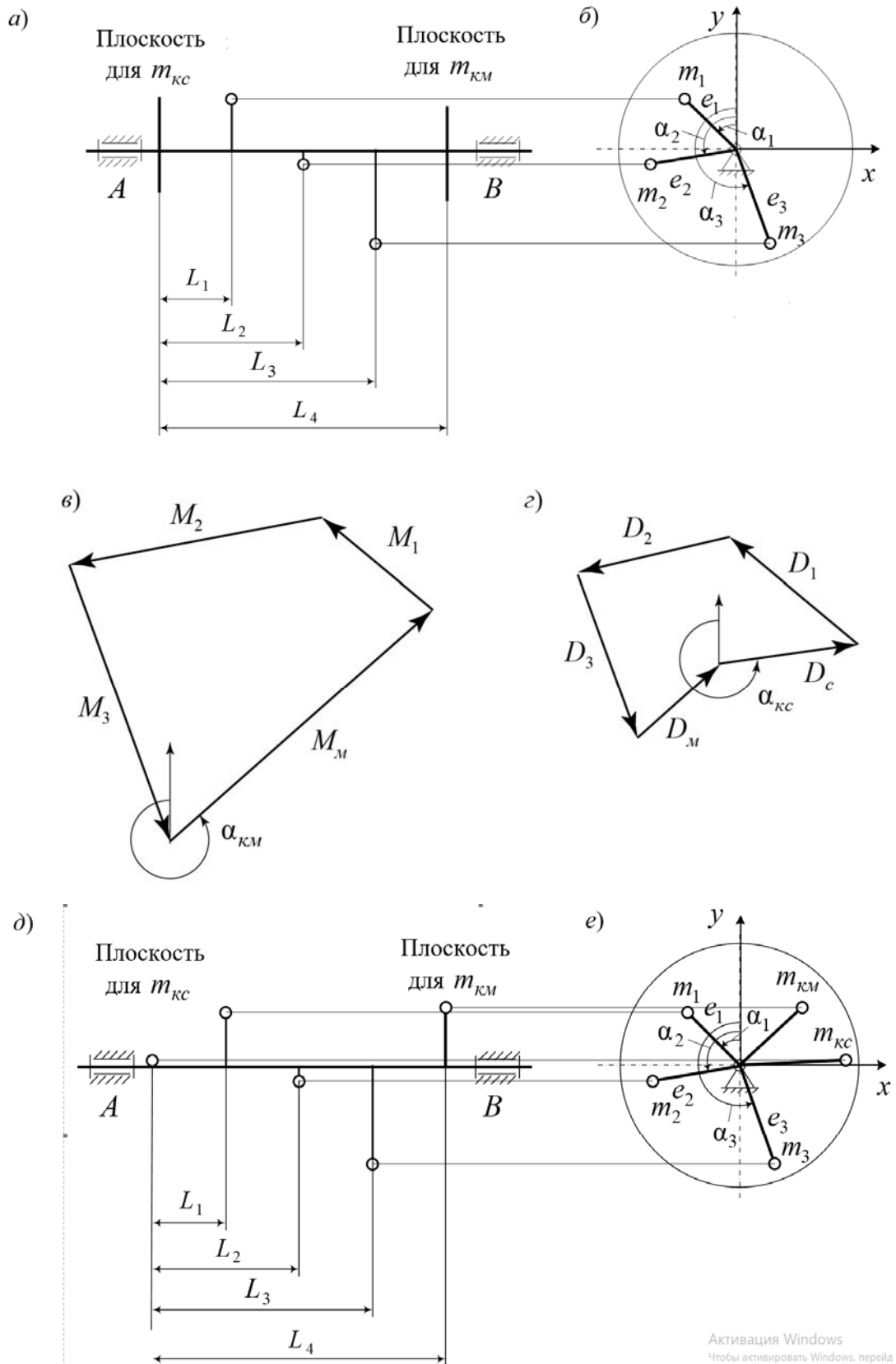


Рисунок 2.4 – Стенд для одноплоскостного уравнивания ротора

2.3 Задания для выполнения лабораторной работы

Графическим методом выполнить полное уравнивание ротора, приведенного на рисунке 2.5, определив значения двух масс $m_{км}$, $m_{кс}$, корректирующих моментную и статическую неуравновешенности, установленных в указанных на рисунке 2.5 плоскостях коррекции на расстояниях $e_{км}$ и $e_{кс}$ под углами коррекции $\alpha_{км}$, $\alpha_{кс}$ относительно вертикальной оси, отложенными против часовой стрелки. Ротор имеет динамическую неуравновешенность, заданную тремя неуравновешенными массами m_1 , m_2 , m_3 , расположенными на расстояниях e_1 , e_2 , e_3 от оси вращения ротора под углами α_1 , α_2 , α_3 к вертикальной оси, отложенными против часовой стрелки. Исходные данные приведены в таблице 2.1.

С помощью установки ТММ 35-М уравновесить ротор, размещение и величины неуравновешенных масс которого известны, а значения масс корректирующих моментную и статическую неуравновешенности ($m_{км}$, $m_{кс}$) и их размещение ($e_{км}$, $e_{кс}$ и $\alpha_{км}$, $\alpha_{кс}$) определены графическим методом.



а – схема расположения неуравновешенных масс ротора (вид спереди); б – схема расположения неуравновешенных масс ротора (вид слева); в – план моментов дисбалансов; г – план дисбалансов; д – схема установки корректирующих масс (вид спереди); е – схема установки корректирующих масс (вид слева)

Рисунок 2.5 – Полное уравновешивание ротора

Таблица 2.1 – Значения неуравновешенных масс и их координаты

Вариант	Неуравновешенная масса, г			Эксцентриситет, см			Угол отклонения, град		
	m_1	m_2	m_3	e_1	e_2	e_3	α_1	α_2	α_3
1	40	50	70	4,5	6	7	30	110	200
2	60	40	50	5	7	9	45	130	210
3	50	60	70	6	9	8	60	100	230
4	70	50	60	8	6	4,5	75	165	205
5	40	70	50	9	5	8	40	120	220
6	40	50	60	8	7	6	50	150	250
7	40	40	70	5	8	5	70	160	240
8	50	40	60	7	9	8	25	110	180
9	60	40	70	6	8	4,5	20	105	190
10	40	60	70	7	9	6	15	100	170
11	50	40	60	4,5	5	6	55	135	215
12	40	50	60	4,5	8	9	65	145	225
13	40	60	70	5	6	7	35	115	165
14	40	50	60	5	7	8	15	155	235
15	40	50	60	6	8	9	80	165	250

2.4 Порядок выполнения работы

На листе бумаги вычертить кинематическую схему установки с изображением неуравновешенных масс на трех средних дисках в двух проекциях (см. рисунок 2.5, а, б) согласно данным своего варианта (см. таблицу 2.1).

Устранение моментной неуравновешенности.

Определяем значение начальных дисбалансов трех неуравновешенных масс:

$$D_i = m_i e_i, \quad (2.2)$$

где m_i – масса i -го груза;

e_i – модуль эксцентриситета i -й массы.

Определяем значение моментов дисбалансов трех неуравновешенных масс:

$$M_i = D_i L_i, \quad (2.3)$$

где L_i – расстояние вдоль оси ротора от левого диска до диска, в котором размещена масса i -груза ($L_1 = 8$ см; $L_2 = 16$ см; $L_3 = 24$ см).

Записываем векторное уравнение равновесия моментов дисбаланса:

$$\sum_{i=1}^3 \vec{M}_i + \vec{M}_m = 0, \quad (2.4)$$

где \vec{M}_m – замыкающий вектор, т. е. момент дисбаланса корректирующей массы $m_{км}$ для устранения моментной неуравновешенности.

Принимаем масштабный коэффициент $K_m = 100 \frac{\Gamma \cdot \text{см}^2}{\text{мм}}$ и выполняем графическое построение многоугольника моментов (см. рисунок 2.5, в) по уравнению (2.4). Измеряем замыкающий вектор \vec{M}_m , мм. Определяем его модуль M_m , $\Gamma \cdot \text{см}^2$.

Момент дисбаланса корректирующей массы $m_{км}$ для устранения моментной неуравновешенности

$$M_m = D_m L_4, \quad (2.5)$$

где L_4 – расстояние вдоль оси ротора от левого диска до диска, в котором размещена корректирующая масса $m_{км}$, $L_4 = 32$ см.

Из формулы (2.5) определяем значение дисбаланса D_m , устраняющего моментную неуравновешенность.

Выбрав значение корректирующей массы $m_{км}$ из комплекта масс, находим величину эксцентриситета по формуле

$$e_{км} = \frac{D_m}{m_{км}}. \quad (2.6)$$

При выборе корректирующей массы необходимо соблюдать условие $4 \text{ см} \leq e_{км} \leq 9 \text{ см}$.

Угол коррекции $\alpha_{км}$ определяется непосредственным измерением положения вектора \vec{M}_m из векторного многоугольника моментов дисбалансов относительно вертикальной оси против часовой стрелки.

Устранение статической неуравновешенности.

Записываем векторное уравнение равновесия дисбалансов:

$$\sum_{i=1}^3 \vec{D}_i + \vec{D}_m + \vec{D}_c = 0, \quad (2.7)$$

где \vec{D}_c – замыкающий вектор, т. е. дисбаланс корректирующей массы $m_{кc}$ для устранения статической неуравновешенности.

Принимаем масштабный коэффициент $K_c = 10 \frac{\Gamma \cdot \text{см}}{\text{мм}}$ и выполняем графическое построение многоугольника дисбалансов (см. рисунок 2.5, г) по уравнению (2.7). Измеряем замыкающий вектор \vec{D}_c в миллиметрах и определяем его модуль в $\Gamma \cdot \text{см}$.

Выбрав значение корректирующей массы m_{kc} из комплекта масс, находим величину эксцентриситета по формуле

$$e_{kc} = \frac{D_c}{m_{kc}}. \quad (2.8)$$

При выборе корректирующей массы необходимо соблюдать условие $4 \text{ см} \leq e_{kc} \leq 9 \text{ см}$.

Угол коррекции α_{kc} определяется непосредственным измерением положения вектора \vec{D}_c из векторного многоугольника моментов дисбалансов относительно вертикальной оси против часовой стрелки.

Проверяем расчеты и построения. Заполняем таблицу 2.2.

Таблица 2.2 – Таблица данных для уравнивания ротора на ТММ 35-М

Масса неуравновешенная m_i , г	Эксцентриситет e_i , см	Угол отклонения α_i , град	Момент дисбаланса M_i , г·см ²	Дисбаланс D_i , г·см
m_1				
m_2				
m_3				
Масса корректирующая $m_{км}$, г	Эксцентриситет $e_{км}$, см	Угол коррекции $\alpha_{км}$, град	Момент дисбаланса M_m , г·см ²	Дисбаланс D_m , г·см
Масса корректирующая m_{kc} , г	Эксцентриситет e_{kc} , см	Угол коррекции α_{kc} , град	Момент дисбаланса M_c , г·см ²	Дисбаланс D_c , г·см

Добавляем корректирующие массы на рисунок ротора, располагая их с учетом соответствующих эксцентриситетов и под определенными выше углами коррекции (см. рисунок 2.5, d, e).

Устанавливаем на центральные три диска ТММ 35-М справа налево исходные неуравновешенные массы с учетом их расположения. Проверяем надежность и правильность их крепления.

Устанавливаем корректирующую массу $m_{км}$ на правый диск ротора с учетом ее расположения и убеждаемся в отсутствии моментной неуравновешенности ротора. Для этого преподаватель приводит ротор в движение. Если правый конец ротора не будет совершать колебания в горизонтальной плоскости, то моментная неуравновешенность устранена.

Устанавливаем корректирующую массу m_{kc} на левый диск ротора с учетом ее расположения и убеждаемся в отсутствии статической неуравновешен-

ности ротора. Для этого, не включая установку, поворачиваем ротор на любой угол и отпускаем, если ротор находится в состоянии безразличного равновесия, то статическая неуравновешенность устранена.

2.4 Требования к отчету

Отчет по лабораторной работе должен содержать.

1 Исходные данные (см. таблицу 2.1). Схему ротора с установленными неуравновешенными массами (см. рисунок 2.5, а, б).

2 Расчет значений дисбалансов.

3 Расчет значений моментов дисбалансов.

4 Построение планов дисбалансов и моментов дисбалансов (см. рисунок 2.5, в, г).

5 Определение корректирующих масс, их эксцентриситетов и углов коррекции (см. таблицу 2.2).

6 Схему ротора с установленными корректирующими массами (см. рисунок 2.5, д, е).

Контрольные вопросы

1 Что называется ротором?

2 Какие причины вызывают неуравновешенность ротора?

3 К каким последствиям приводит неуравновешенность ротора?

4 Что называется статической неуравновешенностью?

5 Что называется моментной неуравновешенностью?

6 Что называется динамической неуравновешенностью?

7 Для каких звеньев можно выполнять только статическое уравновешивание?

8 В каком случае ротор можно считать динамически уравновешенным?

9 Что называется дисбалансом?

10 Как вычисляется сила инерции неуравновешенного ротора?

3 Лабораторная работа № 3. Построение эвольвентных колес методом обкатки

Цель работы: изучение геометрии эвольвентных колес, нарезаемых без смещения и с положительным смещением зубчатой рейки.

3.1 Теоретические сведения

Зубчатые колеса, применяемые в машиностроении, имеют эвольвентный профиль зуба.

Эвольвента (развертка) окружности есть кривая, центры кривизны которой лежат на окружности. Эвольвента окружности полностью определяет геометрию зуба.

Основные параметры эвольвентного колеса следующие (рисунок 3.1):

- число зубьев z ;
- окружность впадин диаметром d_f ;
- окружность вершин диаметром d_a ;
- основная окружность диаметром d_b ;
- делительная окружность диаметром d (делит зуб на две части: головку и ножку);
- высота головки зуба h_a ;
- высота ножки зуба h_f ;
- высота зуба $h = h_a + h_f$;
- толщина зуба S ;
- делительный шаг зубьев p ;
- модуль зубьев m (отношение делительного шага к числу π):

$$m = \frac{p}{\pi}. \quad (3.1)$$

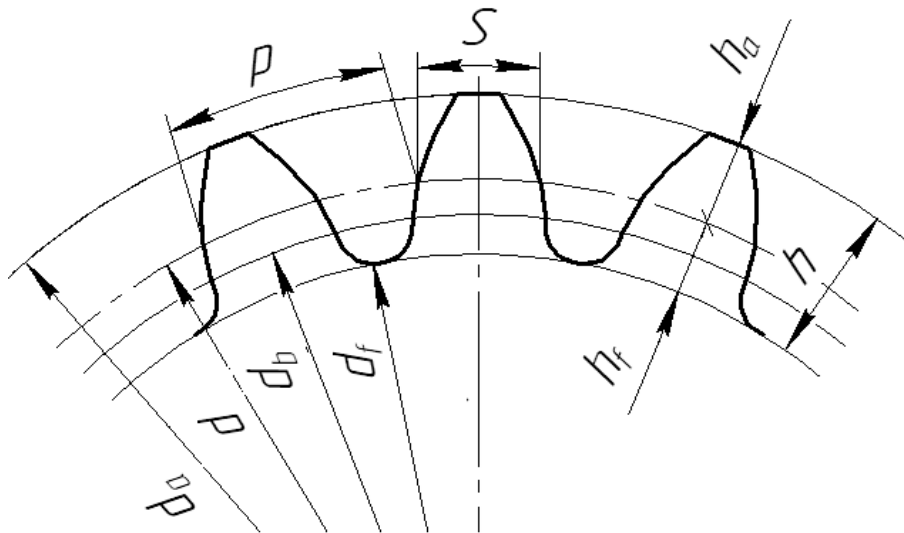


Рисунок 3.1 – Геометрические параметры эвольвентного зубчатого колеса

Модуль измеряется в миллиметрах и регламентирован ГОСТ 9563–74.

Предельной формой зубчатого колеса при числе зубьев $z = \infty$ является зубчатая рейка. Исходный контур рейки и его параметры по ГОСТ 13755–68 изображены на рисунке 3.2. Для рейки все окружности переходят в параллельные прямые, а эвольвентный профиль зуба – в прямую с углом наклона $\alpha = 20^\circ$.

Прямая CC называется средней линией рейки.

Различают два способа изготовления зубчатых колес: копирование и обкатка.

При способе копирования режущий инструмент, который копирует форму впадины, врезается в заготовку и фрезерует одну впадину, затем заготовка поворачивается на соответствующий угол и выполняется следующая впадина и т. д. Данный способ применяют редко из-за высокой погрешности шага

зубьев и необходимости наличия большого парка фрез.

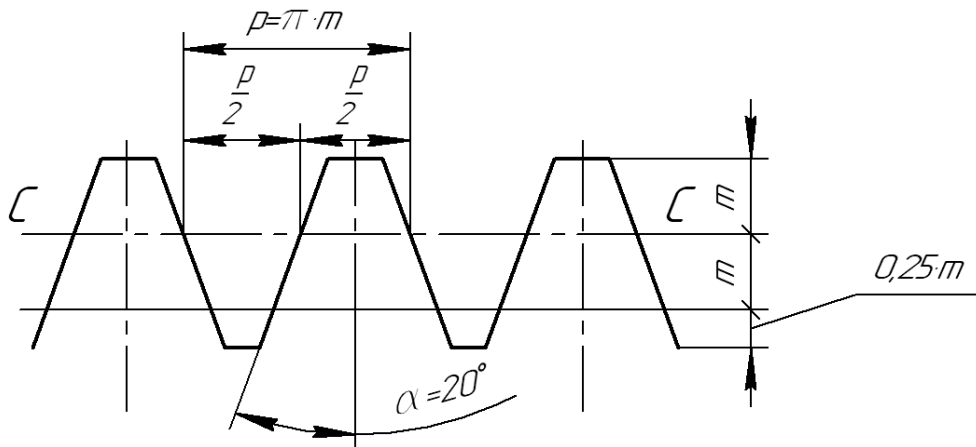


Рисунок 3.2 – Основные параметры профиля зуба зубчатой рейки

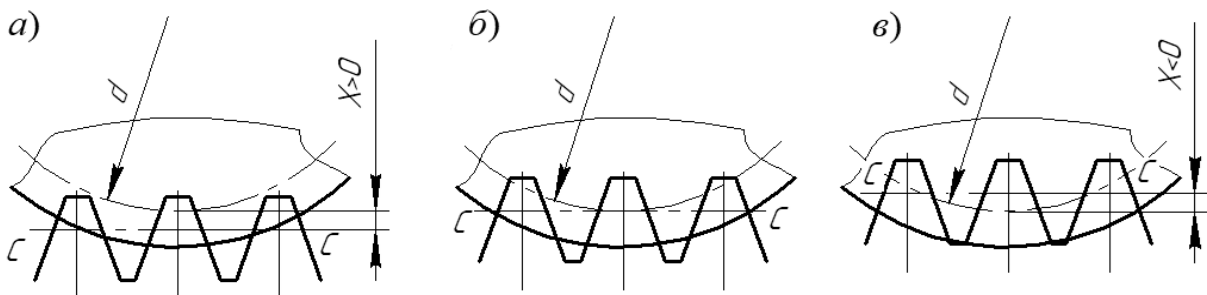
При способе обкатки инструментом служит червячная фреза, имеющая в продольном сечении форму зубчатой рейки. Способ обкатки состоит в том, что при обработке инструмент и заготовка получают относительное движение такое же, как при зацеплении рейки (шестерни) с колесом. Способ обкатки позволяет изготовить одним и тем же инструментом колеса с любым числом зубьев. Поэтому наиболее распространен.

Для получения зубчатых передач меньших габаритов колеса должны иметь малые числа зубьев. Вместе с тем в процессе изготовления колес с числами зубьев $z < 17$ часть зуба у основания срезается режущей кромкой инструмента. В результате получается колесо с подрезанным зубом. Подрез зуба ослабляет его ножку и уменьшает эвольвентную часть профиля. Поэтому для устранения подрезания зубьев выполняют корригирование (смещение).

Смещением X (рисунок 3.3) называется расстояние между средней линией рейки CC и делительной окружностью:

$$X = x \cdot m, \quad (3.2)$$

где x – коэффициент смещения.



a – положительное смещение; *б* – нулевое колесо; *в* – отрицательное смещение

Рисунок 3.3 – Схемы колес со смещением

При нарезании колес средняя линия рейки CC может занимать три различные позиции по отношению к заготовке:

- 1) средняя линия CC катится без скольжения по делительной окружности $x = 0$ (см. рисунок 3.3, б);
- 2) средняя линия CC смещена от центра колеса $x > 0$ (см. рисунок 3.3, а);
- 3) средняя линия CC смещена к центру колеса $x < 0$ (см. рисунок 3.3, в).

Соответственно, различают три вида колес: нулевые, положительные, отрицательные.

Расчет размеров смещенных и нулевых колес при заданном модуле m и числе зубьев колес z производят по формулам, приведенным в таблице 3.1.

Таблица 3.1 – Расчет размеров колеса

Наименование	Нулевое колесо	Смещенное колесо
	Расчетная формула, исходные значения и результат, мм	Расчетная формула, исходные значения и результат, мм
1 Число зубьев	$z = d / m$	
2 Коэффициент смещения		$x = (17 - z) / 17$
3 Смещение рейки		$X = x \cdot m$
4 Диаметр основной	$d_b = d \cdot \cos(\alpha)$	
5 Диаметр вершин	$d_a = m \cdot (z + 2)$	$d_a^x = m \cdot (z + 2) + 2 \cdot X$
6 Диаметр впадин	$d_f = m \cdot (z - 2,5)$	$d_f^x = m \cdot (z - 2,5) + 2 \cdot X$
7 Шаг делительный	$p = \pi \cdot m$	
8 Шаг основной	$p = \pi \cdot m \cdot \cos(\alpha)$	
9 Делительная окружная толщина зуба	$S = \pi \cdot m / 2$	$S^x = \pi \cdot m / 2 + 2 \cdot X \cdot \operatorname{tg}(\alpha)$
10 Толщина S измеренная	S	S^x
11 Основная окружная толщина зуба	$S_b = d_b \cdot (S/d + \operatorname{inv}(\alpha))$	$S_b^x = d_b \cdot (S^x/d + \operatorname{inv}(\alpha))$
12 Толщина S_b измеренная	S_b	S_b^x
13 Толщина зуба по окружности вершин		$S_a^x \geq 0,3 \cdot m$
14 Толщина S_a измеренная		S_a^x

Смещение инструмента влияет на толщину зуба S и на соотношение высоты ножки и головки зуба. Поэтому этот прием применяется для усиления отдельных элементов колеса. В частности, при $x > 0$ ножка зуба становится короче и толще, а значит, прочнее.

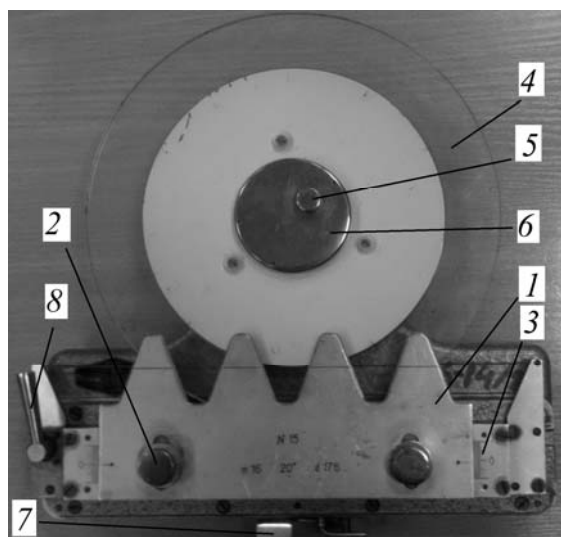
Зубчатые колеса с $z < 17$ проектируют только положительными. Минимальный коэффициент смещения инструмента рассчитывают из условия отсутствия подрезания по формуле

$$x = \frac{17 - z}{17}. \quad (3.3)$$

Максимальное смещение инструмента ограничено условием $S_a \geq 0,3 m$. В противном случае зуб может оказаться заостренным.

3.2 Порядок выполнения работы

Работа выполняется с использованием прибора ТММ-42 для вычерчивания профилей зубьев (рисунок 3.4), который имитирует процесс нарезания эвольвентных профилей смещенных и несмещенных колес по методу обкатки.



1 – рейка; 2 – винты; 3 – шкала; 4 – диск; 5 – винт; 6 – фланец прижимной; 7 – рычаг; 8 – рукоятка

Рисунок 3.4 – Прибор ТММ-42

На рейке 1 указаны ее модуль m , угол зацепления $\alpha = 20^\circ$ и делительный диаметр нарезаемого колеса d . Рейка с помощью винтов 2 устанавливается по шкале 3 в нулевое положение. При этом средняя линия CC рейки касается делительной окружности, при нарезании получают нулевое колесо. Освободив винты 2, рейке можно дать нужный сдвиг относительно отметки «0» шкалы 3 и вычертить зубья смещенного колеса. Заготовка нарезаемого колеса – бумажный круг крепится на диск 4 винтом 5 прижимного фланца 6.

Совместное движение рейки и диска осуществляется при помощи храповика, приводимого в движение от рычага 7. При нажатии рычага 7 рейка подается влево на 4...5 мм, одновременно происходит поворот диска 4.

Работа выполняется в следующем порядке.

1 Вычислить размеры колес по формулам прилагаемой формы отчета (см. таблицу 3.1).

2 Закрепить бумажный круг на диске 4 прибора.

3 Установить рейку в нулевое положение – риска на рейке должна совпадать с нулевой отметкой шкалы. Перевести рейку в исходное крайнее правое положение, освободив рычаг 8.

4 Очертить зубья рейки остро заточенным карандашом.

5 Нажимом на рычаг 7 передвинуть рейку влево на один шаг и вновь очертить зубья рейки. Повторять операции до тех пор, пока рейка не дойдет влево до упора. На половине заготовки получится два-три хорошо очерченных зуба нулевого колеса.

6 Перевести рейку в исходное положение.

7 Освободив винты 2, отодвинуть рейку от оси заготовки на величину рассчитанного смещения (по шкалам) и вновь закрепить.

8 Вращением рукоятки 8 влево до отказа освободить диск с бумажным кругом и повернуть его чистым полем к рейке. Рукоятку 8 вернуть в правое положение.

9 Выполнить действия, указанные в пп. 4 и 5. В результате будет получен контур трех зубьев смещенного колеса.

10 Сняв бумажный круг, прочертить циркулем делительную и основную окружности и измерить по ним окружные толщины зубьев для обоих колес. Сравнить полученные величины с расчетными.

11 Провести на чертеже окружности вершин и впадин. Для нулевого и смещенного колес их размеры различны.

12 Проверить зуб колеса со смещением на заострение, замерив S_a^x .

13 Оформить отчет и приложить к нему бумажный круг с вычерченными профилями зубьев (рисунок 3.5).

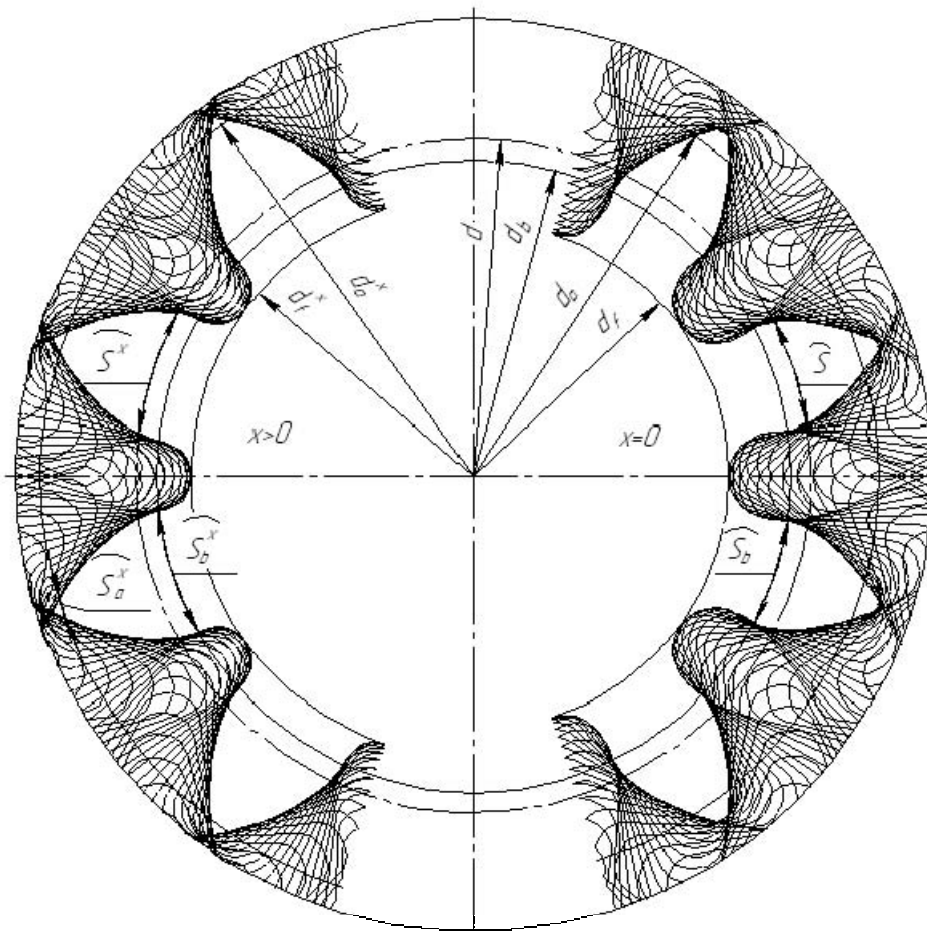


Рисунок 3.5 – Бумажный круг с вычерченными профилями зубьев

3.3 Требования к отчету

Отчет по лабораторной работе должен содержать.

1 Исходные параметры:

- модуль рейки $m =$ мм;
- угол профиля рейки $\alpha = 20^\circ$;
- диаметр делительный $d =$ мм.

2 Расчет размеров колес (см. таблицу 3.1).

3 Бумажный круг с вычерченными профилями зубьев (см. рисунок 3.5).

Контрольные вопросы

- 1 Что такое эвольвента и как она образуется?
- 2 Какие элементы эвольвентного колеса являются расчетными?
- 3 Что такое модуль?
- 4 Сколько модулей высота зуба исходного контура, шаг?
- 5 Что такое средняя линия рейки?
- 6 Какие методы применяют при зубофрезеровании?
- 7 Почему метод обкатки наиболее распространен?
- 8 Что такое смещение?
- 9 Какое колесо называют нулевым, положительным, отрицательным?
- 10 Как рассчитать размеры нулевого колеса, если известны m и z ?
- 11 Какие колеса необходимо проектировать положительными и почему?
- 12 Как рассчитать минимальную величину смещения?
- 13 Почему требуется выполнять условие $S_a^x \geq 0,3 \cdot m$?
- 14 Каковы преимущества эвольвентных колес?

4 Лабораторная работа № 4. Кинематический анализ зубчатых механизмов

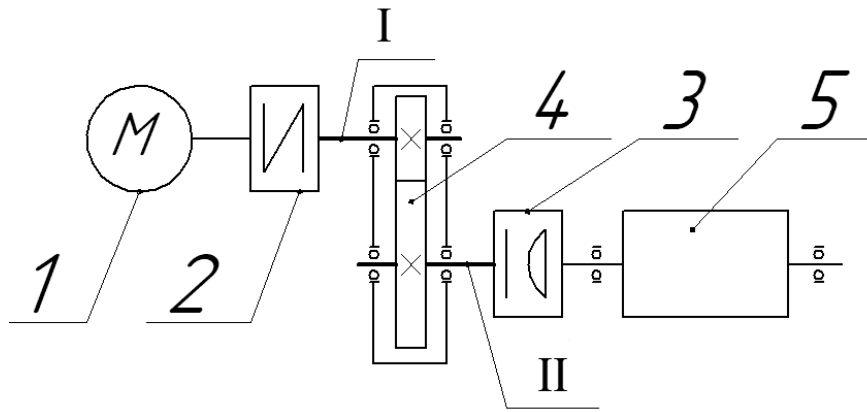
Цель работы: определение передаточного отношения по заданной схеме и известным числам зубьев колес.

4.1 Теоретические сведения

Среди существующего множества механизмов наибольшую сферу применения в технике нашли механизмы, состоящие из зубчатых колес, которые используются в приводах для передачи вращения от двигателя к рабочему органу с понижением, реже – повышением частоты вращения (рисунок 4.1).

Зубчатый механизм, уменьшающий частоту вращения, называется *редуктором*, а увеличивающий частоту вращения – *мультипликатором*.

Важнейшим параметром зубчатого механизма является передаточное отношение.



1 – двигатель; 2,3 – муфты; 4 – зубчатая передача (механизм); 5 – рабочий орган;
I – входной (ведущий) вал; II – выходной (ведомый) вал

Рисунок 4.1 – Кинематическая схема привода

Передаточным отношением называется отношение угловых скоростей (частот вращения) звеньев: входного I к выходному II (см. рисунок 4.1):

$$i_{I\text{II}} = \frac{\omega_I}{\omega_{II}} = \frac{n_I}{n_{II}}. \quad (4.1)$$

Для мультипликатора $i < 1$. Для редуктора $i > 1$.

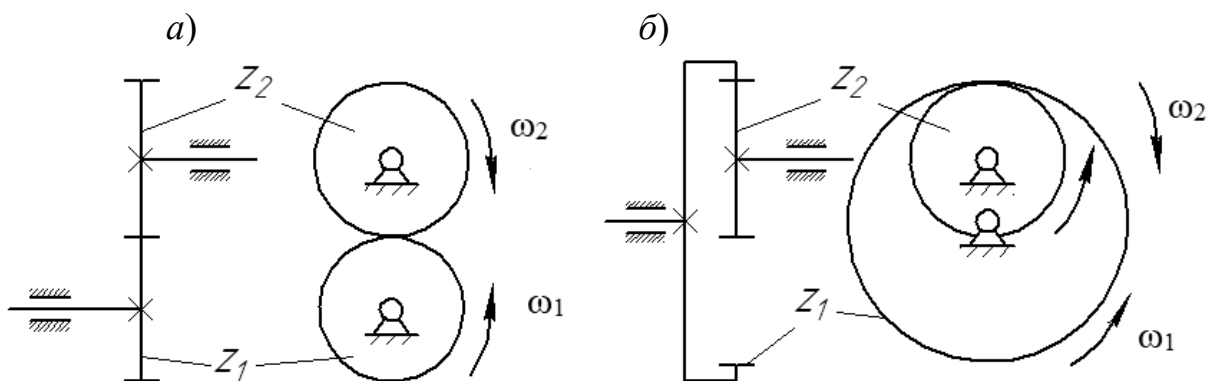
На практике численные значения i реализуют посредством различных видов зубчатых механизмов. Среди них выделяют два вида:

- 1) зубчатые механизмы с неподвижными осями колес – *зубчатые ряды*;
- 2) зубчатые механизмы, содержащие колеса с подвижными осями, – *планетарные механизмы*.

Зубчатый механизм, составленный из зубчатых колес с неподвижными осями, называется *зубчатым рядом*.

Зубчатый ряд, состоящий из двух колес и стойки, есть *рядовая передача*.

Основные схемы рядовых передач представлены на рисунке 4.2.



a – передача с внешним зацеплением; б – передача с внутренним зацеплением

Рисунок 4.2 – Схемы рядовых передач

Значение передаточного отношения рядовой передачи обратно пропорционально числу зубьев колес:

$$i_{12} = \pm \frac{z_2}{z_1}. \quad (4.2)$$

Знак перед дробью позволяет учесть направление вращения колес. Для внешнего зацепления принят знак «−», учитывающий противоположность вращения колес (см. рисунок 4.2, а), для внутреннего зацепления – знак «+» (см. рисунок 4.2, б).

Передаточное отношение любого зубчатого ряда равно произведению передаточных отношений всех передач, входящих в него:

$$i_{1n} = i_{12} \cdot i_{34} \cdot \dots \cdot i_{(n-1)n}. \quad (4.3)$$

Рассмотрим пример зубчатого ряда, приведенный на рисунке 4.3.

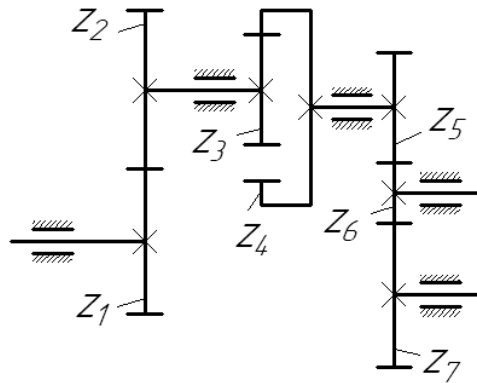


Рисунок 4.3 – Кинематическая схема зубчатого ряда

Для этого зубчатого ряда передаточное отношение определится по выражению

$$i_{1n} = \left(-\frac{z_2}{z_1}\right) \cdot \left(\frac{z_4}{z_3}\right) \cdot \left(-\frac{z_6}{z_5}\right) \cdot \left(-\frac{z_7}{z_6}\right) = -\frac{z_2}{z_1} \cdot \frac{z_4}{z_3} \cdot \frac{z_7}{z_5}. \quad (4.4)$$

Зубчатый механизм, в котором присутствуют зубчатые колеса с подвижными осями вращения, называется *планетарным зубчатым механизмом*.

В планетарном механизме обязательно имеются колеса с подвижной осью. Эти колеса z_{g1} и z_{g2} (рисунок 4.4) называются сателлитами. Подвижное звено, в котором помещена ось сателлита, называется водилом h .

Кроме того, в планетарной передаче есть два центральных колеса: подвижное центральное z_a и неподвижное (*опорное*) z_b . Центральное колесо с внешними зубьями называется *солнечным*, а центральное колесо с внутренними зубьями – *эпициклом* (*коронным колесом*).

Геометрическая ось центральных колес и водила общая. Типовые схемы планетарных передач представлены на рисунке 4.4.

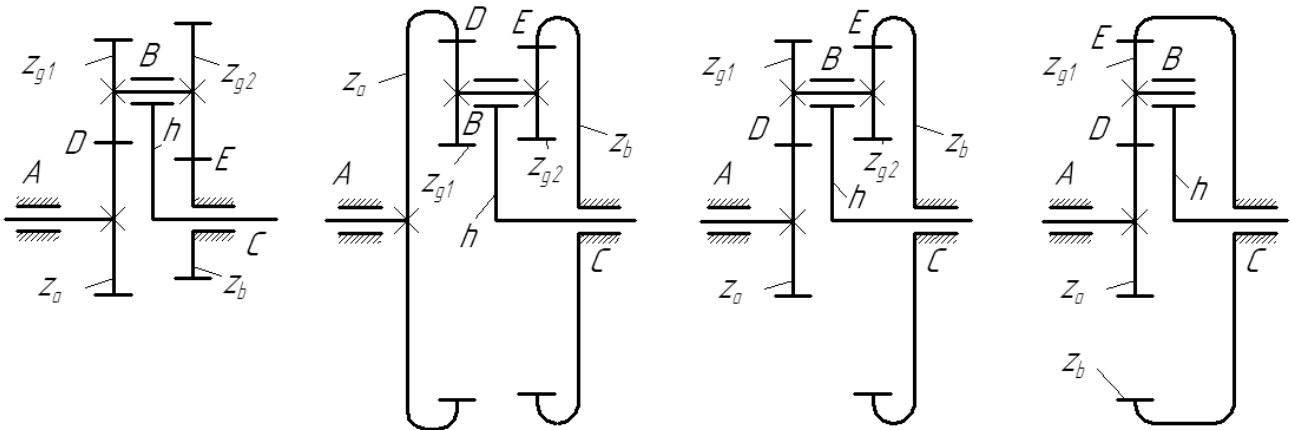


Рисунок 4.4 – Типовые схемы планетарных передач

Степень подвижности рассчитываемых передач равна 1. Докажем это, используя формулу Чебышева

$$W = 3k - 2p_1 - p_2 = 3 \cdot 3 - 2 \cdot 3 - 2 = 1, \quad (4.5)$$

где k – число подвижных звеньев, $k = 3$;

p_1 – число одноподвижных пар (A, B, C), $p_1 = 3$;

p_2 – число двухподвижных пар (D, E), $p_2 = 2$.

Для планетарных механизмов в обозначении передаточного отношения указывается, от какого звена к какому звену передается движение. Например, обозначение передаточного отношения i_{ah}^b означает, что в планетарном механизме движение передается от ведущего звена – солнечного колеса a – к ведомому звену – водилу h – при неподвижном опорном колесе b .

Задача кинематического анализа планетарных передач состоит в определении передаточного отношения i_{ah}^b либо i_{ha}^b при заданных числах зубьев.

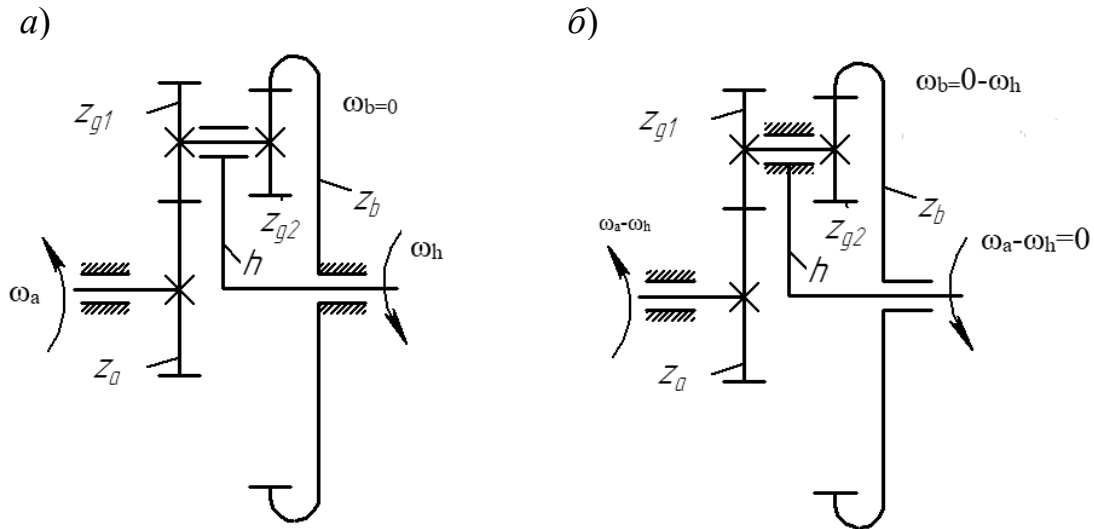
Эта задача решается путем приведения планетарного механизма к рядовому методом обращенного движения (метода Виллиса), который заключается в следующем: условно всем звеньям механизма (рисунок 4.5, *a*) мысленно сообщается дополнительное вращение с угловой скоростью ω_h , равной, но противоположной по направлению угловой скорости водила h . При этом водило как бы останавливается и планетарная передача превратится в зубчатый ряд (рисунок 4.5, *б*), передаточное отношение которого может быть выражено отношением чисел зубьев колес.

Проиллюстрируем метод обращенного движения для механизма, представленного на рисунке 4.5, *a*.

Передаточное отношение данного механизма может быть определено через угловые скорости ведущего звена (солнечного колеса a) и ведомого звена (водила h) по выражению

$$i_{ah}^b = -\frac{\omega_a}{\omega_h}. \quad (4.6)$$

При этом знак «-» указывает, что направления вращения солнечного колеса a и водила h противоположны.



a – планетарный механизм; b – обращённый механизм

Рисунок 4.5 – Кинематический анализ планетарного механизма

Сообщаем всем звеньям механизма угловую скорость, равную по величине и обратную по направлению угловой скорости водила, $-\omega_h$. При этом водило останавливается, а опорное колесо начинает вращаться и движение будет передаваться от солнечного колеса a (имеющему угловую скорость $\omega_a - \omega_h$) к опорному колесу b (см. рисунок 4.5, b), имеющему угловую скорость $\omega_b = 0 - \omega_h = -\omega_h$.

Передаточное отношение i_{ah}^b обращенного механизма можно подсчитать через угловые скорости ведущего и ведомого звена и через числа зубьев колес:

$$i_{ab}^h = \frac{\omega_a - \omega_h}{-\omega_h} = \left(-\frac{z_{g1}}{z_a} \right) \cdot \frac{z_b}{z_{g2}}. \quad (4.7)$$

Преобразуем последнее выражение

$$-\frac{\omega_a}{\omega_h} + \frac{\omega_h}{\omega_h} = \left(-\frac{z_{g1}}{z_a} \right) \cdot \frac{z_b}{z_{g2}}. \quad (4.8)$$

Выражаем из формулы (4.8) величину $-\frac{\omega_a}{\omega_h}$, которая является, согласно выражению (4.6), искомым передаточным отношением рассматриваемого планетарного механизма. Получаем

$$-\frac{\omega_a}{\omega_h} = -1 + \left(-\frac{z_{g1}}{z_a} \right) \cdot \frac{z_b}{z_{g2}} \quad (4.9)$$

или

$$i_{ah}^b = 1 + \frac{z_{g1}}{z_a} \cdot \frac{z_b}{z_{g2}}. \quad (4.10)$$

Если в планетарном механизме ведущим звеном является водило h , то при использовании метода обращенного движения учитывают выражение

$$i_{ha}^b = \frac{1}{i_{ah}^b}. \quad (4.11)$$

То есть если в механизме, представленном на рисунке 4.5, a , ведущим звеном является водило h , то передаточное отношение определится по выражению

$$i_{ha}^b = \frac{1}{1 + \frac{z_{g1}}{z_a} \cdot \frac{z_b}{z_{g2}}}. \quad (4.12)$$

4.2 Порядок выполнения работы

1 Для выданного преподавателем механизма составить кинематическую схему (примеры кинематических схем изображены на рисунке 4.4), обозначить звенья и кинематические пары.

2 Проверить степень подвижности механизма по формуле Чебышева (выражение (4.5)).

3 Подсчитать числа зубьев зубчатых колес.

4 Составить кинематическую схему обращенного механизма.

5 Вычислить передаточное отношение, используя метод обращенного движения.

6 Проверить правильность подсчитанного передаточного отношения опытным путем. Для этого определить угол поворота выходного вала $\varphi_{вых}$, повернув входной вал на 360° . Обратить внимание на направления вращения входного и выходного валов.

$$i_{опытн} = \frac{n_{вх}}{n_{вых}} = \frac{\varphi_{вх}}{\varphi_{вых}}. \quad (4.13)$$

4.3 Требования к отчету

Отчет по лабораторной работе должен содержать.

1 Цель работы.

2 Кинематические схемы планетарного и обращенного механизмов.

3 Числа зубьев колес.

4 Проверку степени подвижности механизма.

5 Определение передаточного отношения планетарного механизма (расчетные зависимости и расчеты).

6 Определение передаточного отношения опытным путем.

Контрольные вопросы

1 Назначение зубчатых механизмов.

2 Что такое редуктор?

3 Для чего служит мультипликатор?

4 Что такое передаточное отношение?

5 Два вида зубчатых механизмов.

6 Какой механизм называется зубчатым рядом?

7 Как вычислить значение передаточного отношения рядовой передачи, рядового механизма при известных числах зубьев колес?

8 В чем отличие планетарных зубчатых механизмов от рядовых?

9 Назвать все звенья планетарной передачи.

10 Что такое обращенный механизм?

11 Как определить передаточное отношение опытным путем?

5 Лабораторная работа № 5. Кинематический анализ кулачковых механизмов

Цель работы: освоение методики и овладение практическими навыками кинематического анализа кулачковых механизмов.

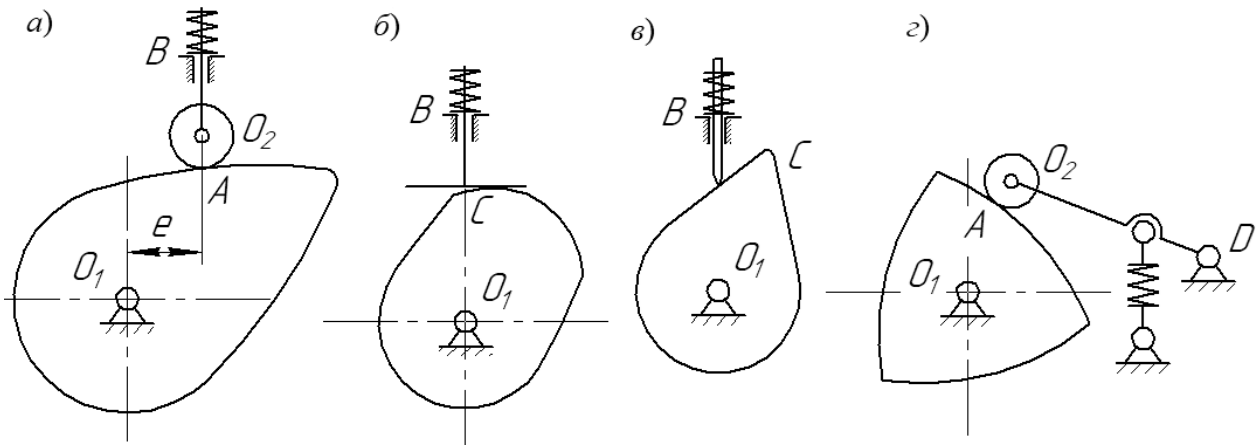
5.1 Теоретические сведения

Кулачковым механизмом называется механизм, в состав которого входит кулачок. *Кулачком* называется звено, имеющее элемент высшей пары, выполненное в виде поверхности переменной кривизны.

Кулачковый механизм может состоять из нескольких подвижных звеньев и стойки. Ведущее звено механизма – кулачок, который совершает обычно вращательное движение. Выходное звено – толкатель, который совершает поступательное движение, или коромысло, которое совершает возвратно-колебательное движение (рисунок 5.1). Для снижения трения между кулачком и выходным звеном может быть установлен ролик.

Постоянное соприкосновение звеньев в высшей паре контакта с кулачком обеспечивается силовым замыканием (при помощи пружин) или геометрическим замыканием (при помощи пазов в кулачке, рамочного толкателя и т. п.).

По форме элементов кинематической пары выходные звенья могут быть *роликовые* (см. рисунок 5.1, а, г), *игольчатые* (см. рисунок 5.1, в), *плоские* (см. рисунок 5.1, б), *сферические* (грибовидные) и др.



a – дезаксиальный кулачковый механизм с роликовым толкателем; *б* – центральный кулачковый механизм с плоским толкателем; *в* – центральный кулачковый механизм с игольчатым толкателем; *г* – кулачковый механизм с роликовым колебателем

Рисунок 5.1 – Кинематические схемы кулачковых механизмов

Кулачковый механизм называется *центральный*, если ось толкателя проходит через центр вращения кулачка ($e = 0$) (см. рисунок 5.1, *б*, *в*), и *дезаксиальный*, если ось толкателя смещена относительно центра вращения кулачка на некоторую величину e , называемую дезаксиалом (см. рисунок 5.1, *а*).

Достоинством кулачковых механизмов является способность воспроизводить движения выходных звеньев по сложным законам. Наличие высшей пары, обуславливающей значительные удельные давления, вызывающие повышенный износ элементов пары, а также необходимость замыкания пары, относится к недостаткам кулачковых механизмов.

Профилем кулачка называется кривая, полученная в сечении элемента кулачка плоскостью, перпендикулярной к его оси вращения. Профиль кулачка, которого касается ролик, называется *действительным*. Траектория центра ролика при движении его относительно кулачка называется *центровым профилем*. Центровой и действительный профили кулачка являются эквидистантными (равноотстоящими) кривыми (рисунок 5.2).

Минимальный радиус кулачка R_0 – радиус-вектор, соединяющий центр вращения кулачка с ближайшей точкой профиля кулачка (см. рисунок 5.2). Различают минимальный радиус R_0 действительного профиля и минимальный радиус R'_0 центрального профиля кулачка. $R'_0 = R_0 + r$, где r – радиус ролика.

Максимальный радиус кулачка R_{\max} – радиус-вектор, соединяющий центр вращения кулачка с самой удалённой точкой профиля.

Подъём толкателя h – разность длин максимального R_{\max} и минимального R_0 радиусов кулачка.

При вращении кулачка на один оборот различают следующие фазы движения выходного звена и соответствующие им центральные углы поворота кулачка: *подъёма* φ_n , *верхнего выстоя* $\varphi_{вв}$, *опускания* φ_o , *нижнего выстоя* $\varphi_{нв}$ или холостой ход. При этом $\varphi_n + \varphi_{вв} + \varphi_o + \varphi_{нв} = 360^\circ$.

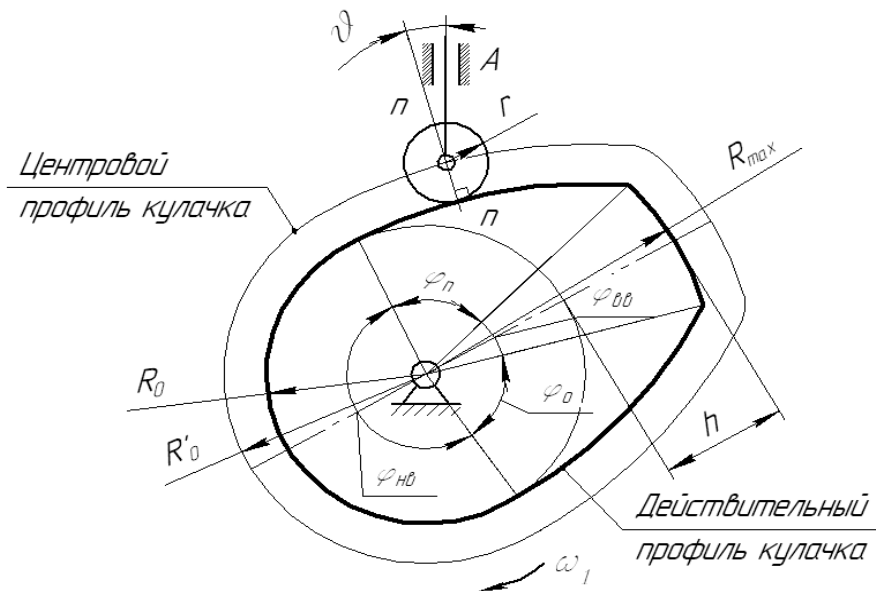


Рисунок 5.2 – Геометрические параметры кулачка

Сумма углов $\varphi_p = \varphi_n + \varphi_{вс} + \varphi_o$ называется *рабочим углом кулачка*.

Угол ψ , заключённый между нормалью $n-n$ к профилю кулачка в точке касания и направлением движения выходного звена, называется *углом давления*.

Приведенные геометрические параметры кулачка показаны на рисунке 5.2.

Задачей кинематического анализа кулачковых механизмов является определение закона движения выходного звена по заданному закону движения кулачка и кинематической схеме механизма. В основу анализа кулачковых механизмов положен *метод обращённого движения*, который заключается в том, что мысленно всему механизму сообщают вращение вокруг центра вращения кулачка с угловой скоростью $(-\omega_1)$, равной, но противоположно направленной угловой скорости кулачка. Тогда кулачок становится как бы неподвижным. Относительное вращение звеньев от этого не изменится, а перемещение выходного звена S будет таким, как и в истинном движении при неподвижной стойке. Таким образом, по кинематической схеме кулачкового механизма в обращённом движении определяются ряд положений выходного звена и соответствующие им перемещения, а затем строится диаграмма перемещений $S = f(\varphi)$ или $\psi = f(\varphi)$.

5.2 Порядок выполнения работы

1 Вычерчивается действительный профиль обводкой контура, заданной преподавателем модели кулачка, изображаются толкатель и стойка.

2 Для кулачковых механизмов с роликовым толкателем строится центровой профиль кулачка методом обкатки, для чего радиусом ролика r проводят дуги, центры которых лежат на действительном профиле кулачка.

3 Дуга окружности радиусом R_0 (для механизмов с центральным толкателем) или R'_0 (при роликовых толкателях) делится на 24 части, принимается

начало отсчёта (точка на окружности минимальным радиусом R_0 или R'_0), пронумеровываются позиции: 0, 1, 2, 3, ..., 24 в обращённом движении.

4 Если механизм дезаксиальный, то из центра вращения кулачка проводится окружность дезаксиала радиусом, равным величине дезаксиала e .

5 Определяются перемещения толкателя в каждом положении:

– для центрального механизма с роликовым толкателем перемещение толкателя в каждом положении определяется как расстояние, измеренное по радиус-вектору кулачка от окружности минимальным радиусом центрального профиля кулачка (0-0', 1-1', ..., 23-23'), при повороте кулачка на соответствующий угол (рисунок 5.3, а);

– для дезаксиального механизма с роликовым толкателем проводятся через точки деления (0, 1, 2, ..., 24) касательные к окружности дезаксиала e , против угловой скорости кулачка, которые и являются текущими положениями оси толкателя в обращённом движении. Точки 0, 1, 2, ... пересечения этих касательных с центровым профилем кулачка определяют текущие положения центра ролика. Отрезки по касательным от окружности минимальным радиусом центрального профиля кулачка до центрального профиля (например, б-б') представляют собой перемещения толкателя в соответствующих положениях (рисунок 5.3, б);

– если механизм с плоским толкателем, то проводят через точки деления лучи из центра вращения кулачка; на данных лучах строятся положения тарелки толкателя исходя из того, что плоскость тарелки в каждом положении перпендикулярна к оси толкателя и должна касаться профиля кулачка. Перемещения толкателя в соответствующих положениях определяют как расстояния от плоскости тарелки толкателя (0-0', 1-1', ..., 23-23') до окружности центрального профиля кулачка (рисунок 5.3, в).

6 Строится диаграмма перемещения в прямоугольной системе координат, для чего на оси абсцисс откладывают отрезок, соответствующий повороту кулачка на один оборот $\varphi = 360$ (или на рабочий угол φ_p) и делят его на столько равных частей, на сколько разделена окружность радиусом R'_0 или R_0 (или φ_p). По оси ординат в точках деления (0, 1, 2, 3, ..., 24) откладывают в масштабе соответствующие им перемещения толкателя (1-1', 2-2', ...), полученные на профиле кулачка. Соединив концы отрезков плавной кривой, получим диаграмму перемещения толкателя (см. рисунок 5.3).

5.3 Требования к отчету

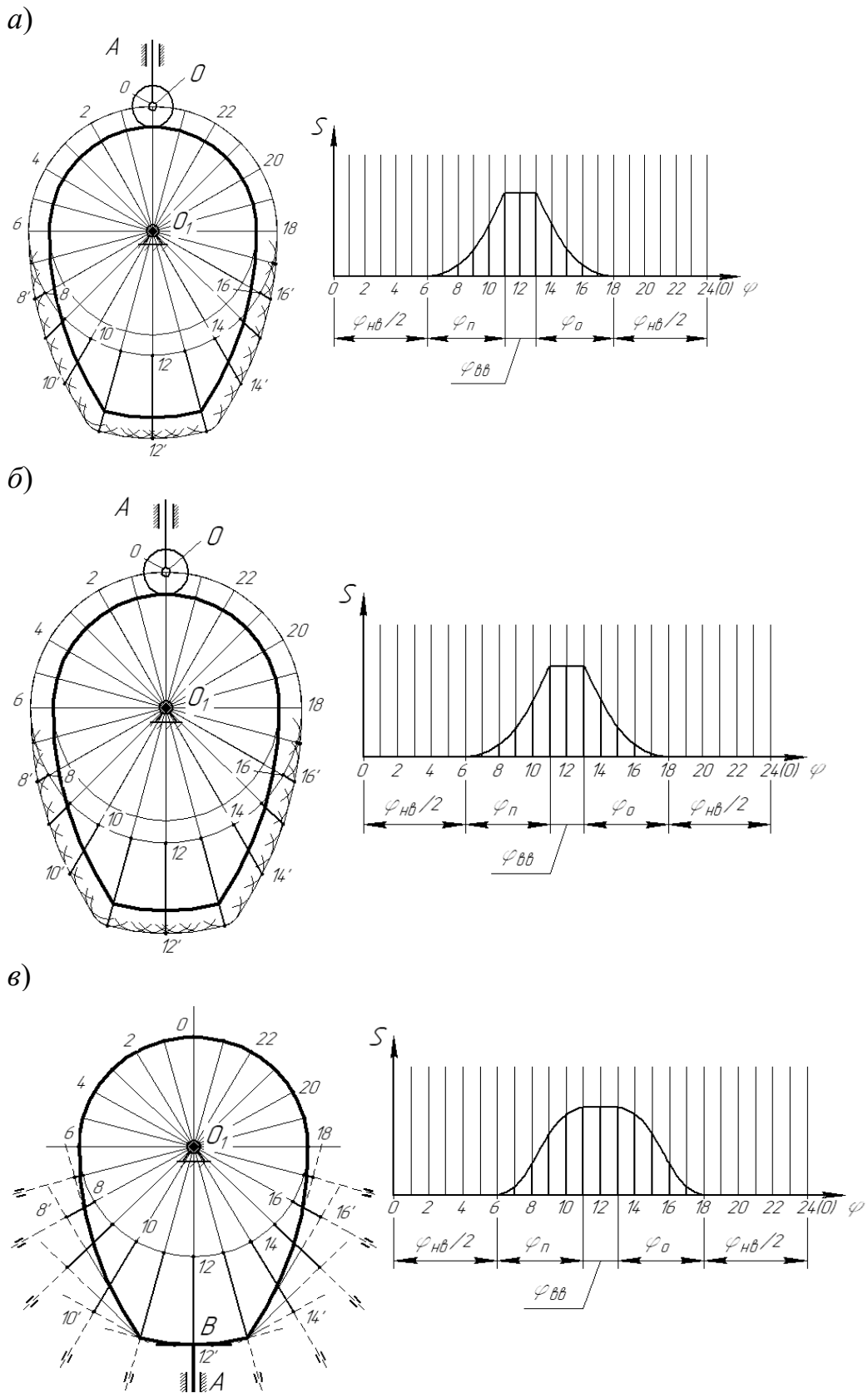
Отчет по лабораторной работе должен содержать.

1 Цель работы.

2 Геометрические параметры кулачкового механизма (таблица 5.1) для заданной модели кулачка в соответствии с вариантом заданных исходных данных (таблица 5.2).

3 Кинематическую схему кулачкового механизма с определением подъема толкателя в различных положениях (см. рисунок 5.3).

4 Диаграмму перемещения толкателя (см. рисунок 5.3).



a – дезаксиальный кулачковый механизм с роликовым толкателем; *б* – центральный кулачковый механизм с роликовым толкателем; *в* – центральный кулачковый механизм с плоским толкателем

Рисунок 5.3 – Кинематический анализ кулачковых механизмов

Таблица 5.1 – Геометрические параметры кулачкового механизма

Номер варианта	R_0	R'_0	e	r	R_{\max}	h	Угол			
							φ_n	$\varphi_{\text{вв}}$	φ_o	φ_p

Таблица 5.2 – Исходные данные

Номер варианта	Номер кулачков	Дезаксиал, мм	Диаметр ролика, мм	Номер варианта	Номер кулачков	Дезаксиал, мм	Диаметр ролика, мм
1	1	0	20	8	3	15	20
2	1	15	20	9	3	Плоский толкатель	
3	1	Плоский толкатель		10	4	0	20
4	2	0	20	11	4	15	20
5	2	15	20	12	4	Плоский толкатель	
6	2	Плоский толкатель		13	5	0	20
7	3	0	20	14	5	15	20

Контрольные вопросы

- 1 Что такое кулачок?
- 2 Что такое кулачковый механизм?
- 3 Какие бывают кулачковые механизмы?
- 4 Какое звено называется толкателем в кулачковом механизме?
- 5 Какое звено называется коромыслом в кулачковом механизме?
- 6 Что такое центровой профиль кулачка?
- 7 Как определяются перемещения толкателя в центральном кулачковом механизме?
- 8 Как определяются перемещения толкателя в дезаксиальном кулачковом механизме?
- 9 Как определяются перемещения толкателя в кулачковом механизме с плоским толкателем?
- 10 Что такое угол давления в кулачковом механизме?

Список литературы

1 **Комар, В. Л.**, Теория механизмов и машин : учебное пособие / В. Л. Комар, А. П. Прудников. – Могилев : Белорус.-Рос. ун-т, 2022. – 334 с.

2 **Волков, В. В.** Теория механизмов и машин : учебник / В. В. Волков. – Старый Оскол : ТНТ, 2017. – 328 с.

3 **Леонов, И. В.** Теория механизмов и машин. Основы проектирования по динамическим критериям и показателям экономичности: учебник / И. В. Леонов. – Москва: Юрайт, 2017. – 239 с.