

# **КОНСТРУКЦИИ НОВЫХ ТИПОВ ФРИКЦИОННЫХ ПЛАНЕТАРНЫХ ПЕРЕДАЧ**

**Д.В. Давыденко**

*Государственное учреждение высшего профессионального образования  
«Белорусско-Российский университет», г. Могилев, Беларусь*

Научный руководитель М.Ф. Пашкевич

Разработана гамма планетарных фрикционных передач, обладающих рядом важных особенностей. Новизна их конструкций защищена патентами на полезные модели [1], [2]. В одних из этих планетарных передач в качестве редуцирующего узла используется шарикоподшипник, а его шарики являются сателлитами. В других передачах шарикоподшипники используются в качестве сателлитов. Известно, что

всякий подшипник качения представляет собой планетарный механизм. Если в таком механизме затормозить наружное кольцо, а внутреннее кольцо и сепаратор связать соответственно с ведущим и ведомым валом, то получится фрикционная планетарная шарикоподшипниковая передача типа 2К-Н и ее передаточное число будет определяться соотношением [3]

$$i = \frac{2D}{D-d},$$

где  $D$  – размер окружности центров тел качения;  $d$  – диаметр тел качения.

Учитывая сказанное, была спроектирована экспериментальная конструкция фрикционного планетарного шарикоподшипникового редуктора (рис. 1).

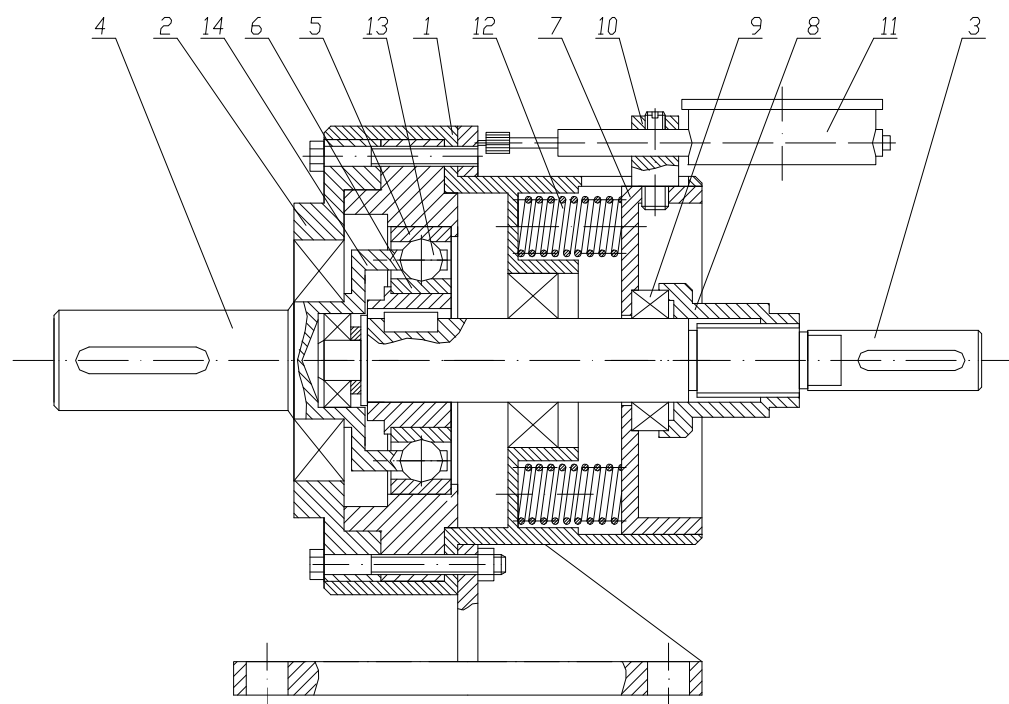


Рис. 1. Фрикционный планетарный шарикоподшипниковый редуктор

В этом редукторе  $D = 60$  мм,  $d = 12,7$  мм, поэтому передаточное число  $i = 2,54$ . Редуктор содержит корпус 1, крышку 2, быстроходный 7 и тихоходный 8 валы, установленный в корпусе подшипник 19, наружное кольцо которого заторможено, а внутреннее кольцо плотно насажено на быстроходный вал 7. На быстроходном валу 7 расположен нажимной диск 6, который может перемещаться в осевом направлении при помощи гайки 9 и упорного подшипника 16. На нажимном диске 6 крепится стойка 10 для индикатора 22. В гнездах корпуса 1 расположены пружины 5, на которые опирается нажимной диск 6.

При вращении быстроходного вала 7 вращается внутреннее кольцо подшипника. Его наружное кольцо не вращается. Поэтому шарики получают планетарное движение вокруг оси подшипника и увлекают за собой сепаратор – водило, которое жестко связано с тихоходным валом 8. Для регулирования (например, увеличения) передаваемого момента вращают гайку 9. При этом происходит перемещение влево нажимного диска 6 и сжатие пружин 5. Силы сжатия пружин 5 воздействуют на диск 6 и через

упорный подшипник 16 и гайку 9 передаются на быстроходный вал 7, стремясь переместить его вправо вместе с внутренним кольцом подшипника. За счет этого увеличиваются осевые расклинивающие усилия в подшипнике, в результате чего возрастают силы трения между шариками и беговыми дорожками внутреннего и наружного колец, и, следовательно, увеличивается передаваемый редуктором момент.

Для увеличения кинематической точности и КПД редуктора следует применять сепаратор-водило изготовленное из антифрикционного материала (например, фторопласт), либо применять на сепараторе-водителе, изготовленном из металла, специальные вставки для шариков из антифрикционного. Это позволит снизить потери, связанные с трением шариков подшипника о боковые поверхности сепаратора и повысить КПД.

Для увеличения передаваемого передаточного момента и её КПД была разработана другая конструкция фрикционной планетарной передачи, в которой подшипники качения являются сателлитами (рис. 2).

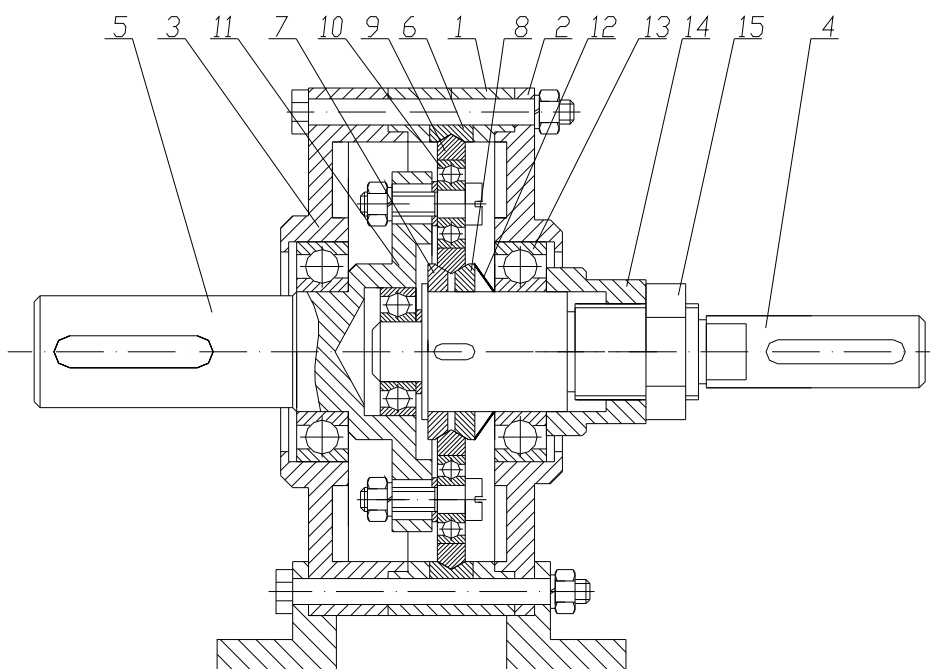


Рис. 2. Фрикционная планетарная передача с подшипниками сателлитами

Фрикционная планетарная передача содержит корпус 1, крышки 2 и 3, ведущий 4 и ведомый 5 валы, неподвижный эпицикл 6, закрепленное на ведущем валу солнечное колесо, состоящее из двух фрикционных колец 7 и 8. Каждый из сателлитов выполнен в виде фрикционного кольца 9 закрепленного на подшипнике качения 10. Водило 11 жестко связано с ведомым валом 5. Нажимное устройство состоит из пружины 12, подшипника качения 13, способного перемещаться в осевом направлении при помощи гаек 14 и 15.

При вращении ведущего вала 4 вращение передается через шпонку на солнечное колесо и далее – на фрикционные кольца 9 сателлитов. Сателлиты, обкатывая неподвижный эпицикл 6, получают планетарное движение, и увлекают за собой водило 11, которое жестко связано с ведомым валом 5. Для регулирования (например, увеличения) передаваемого момента вращают гайку 14 и фиксируют ее положение

при помощи гайки 15. При этом перемещается влево фрикционное кольцо 8. В этом случае происходит увеличение пятна контакта сателлитов 9 рабочими с поверхностями солнечного колеса, что приводит к увеличению передаваемого передачей момента.

Передаточное число для такой планетарной передачи определяется отношением [4]

$$i = 1 + \frac{d_1}{d_2},$$

где  $d_1$  – диаметр эпицикла;  $d_2$  – диаметр солнечного колеса.

В данном редукторе  $d_1 = 109$  мм,  $d_2 = 40$  мм, передаточное число  $i = 3,73$ .

Применение стандартных шарикоподшипников в качестве редуцирующего элемента и сателлитов оправдано тем, что они выпускаются централизованно и их себестоимость значительно ниже себестоимости изготовления оригинальных передач. Технология и точность изготовления стандартных шарикоподшипников обеспечивает высокие нагрузки и долговечность их работы. Построенные на основе подшипников качения планетарные передачи весьма компактны, обеспечивают возможность получения значительных передаточных отношений и в процессе работы такие передачи бесшумны.

На основании изложенного можно сделать следующие выводы, что планетарные шарикоподшипниковые передачи могут применяться в следующих случаях:

- для силовых передач со средним передаточным отношением (вариаторы);
- для силовых передач с большим передаточным отношением (редуктора);
- для передач с ручным приводом (ручные лебедки, усилители момента к ключам или тискам);
- для несиловых передач, где требуется высокая кинематическая точность и плавность работы передачи (при нарезке резьбы, зубчатых колес).

#### Литература

1. Пат. 1785, МПК F 16H 13/08. Фрикционная шарикоподшипниковая передача /Пашкевич М.Ф., Давыденко Д.В.; опубл. 30.03.05.
2. Пат. 1616, МПК F 16H 13/08. Фрикционный двухступенчатый шарикоподшипниковый редуктор /Пашкевич М.Ф., Давыденко Д.В.; опубл. 30.12.04.
3. Терехов, А.П. Шариковые планетарно-фрикционные редукторы /А.П. Терехов, В.Г. Полякевич. – М.: Машгиз, 1955. – 86 с.
4. Основы расчета планетарных фрикционных передач с цилиндрическими рабочими телами /Воробьев А.Н. [и др.] //Вестник машиностроения. – 1997. – № 12. – С. 6-9.