

МЕЖГОСУДАРСТВЕННОЕ ОБРАЗОВАТЕЛЬНОЕ УЧРЕЖДЕНИЕ
ВЫСШЕГО ОБРАЗОВАНИЯ
«БЕЛОРУССКО-РОССИЙСКИЙ УНИВЕРСИТЕТ»

Кафедра «Транспортные и технологические машины»

ТЕХНОЛОГИЯ ДОРОЖНО-СТРОИТЕЛЬНЫХ РАБОТ

*Методические рекомендации к практическим занятиям
для студентов направления подготовки
23.03.02 «Наземные транспортно-технологические комплексы»
дневной формы обучения*



Могилев 2023

УДК 625.7.18
ББК 39.311
Т63

Рекомендовано к изданию
учебно-методическим отделом
Белорусско-Российского университета

Одобрено кафедрой «Транспортные и технологические машины»
«31» августа 2023 г., протокол № 1

Составитель канд. техн. наук, доц. И. В. Лесковец

Рецензент канд. техн. наук, доц. А. Е. Науменко

Методические рекомендации предназначены к практическим занятиям для студентов направления подготовки 23.03.02 «Наземные транспортно-технологические комплексы» дневной формы обучения.

Учебное издание

ТЕХНОЛОГИЯ ДОРОЖНО-СТРОИТЕЛЬНЫХ РАБОТ

Ответственный за выпуск	И. В. Лесковец
Корректор	А. А. Подошевка
Компьютерная верстка	Е. В. Ковалевская

Подписано в печать . Формат 60×84/16. Бумага офсетная. Гарнитура Таймс.
Печать трафаретная. Усл. печ. л. . Уч.-изд. л. . Тираж 26 экз. Заказ №

Издатель и полиграфическое исполнение:
Межгосударственное образовательное учреждение высшего образования
«Белорусско-Российский университет».
Свидетельство о государственной регистрации издателя,
изготовителя, распространителя печатных изданий
№ 1/156 от 07.03.2019.
Пр-т Мира, 43, 212022, г. Могилев.

©Белорусско-Российский
университет, 2023

Содержание

Введение.....	4
1 Практическая работа № 1. Изучение конструкции основных типов автомобильных дорог и определение объемов конструктивных слоев.....	5
2 Практическая работа № 2. Оценка качества асфальтобетонного покрытия по ровности.....	9
3 Практическая работа № 3. Разработка технически обоснованных норм расхода материально-технических ресурсов.....	12
4 Практическая работа № 4. Определение числа смен для отдельных видов работ и расчет скорости дорожно-строительного потока	16
5 Практическая работа № 5. Обоснование места расположения производственных предприятий.....	23
6 Практическая работа № 6. Определение границ использования карьеров.....	33
Список литературы	41

Введение

Технология дорожно-строительных работ является основой при строительстве автомобильных дорог с высоким качеством, хорошими эксплуатационными свойствами и минимальной себестоимостью.

Целью учебной дисциплины является формирование знаний, умений и навыков строительства автомобильных дорог с точки зрения их качества и минимальных эксплуатационных затрат.

Целью рекомендаций для практических занятий является приобретение студентами умений и навыков по расчету и выбору основных параметров автомобильных дорог.

Все отчёты оформляются в отдельной тетради в строгой последовательности выполнения работ, по согласованию с преподавателем допускается машинописное оформление отчетов. На титульном листе тетради указывается учебное заведение, кафедра, дисциплина, фамилия, инициалы студента и год оформления отчета.

Отчет содержит название, цель работы, исходные данные к расчету, ход решения задач с обязательной расшифровкой принятых обозначений, необходимые пояснения к задаче. После проведения расчетов проводится анализ результатов и дается заключение.

До выполнения практической работы студент самостоятельно изучает методические рекомендации к ней, используя предлагаемую литературу и материалы лекций.

После завершения практической работы каждый студент индивидуально защищает ее у преподавателя. При защите отчета оцениваются качество и полнота его содержания, знания, умения и навыки студента, приобретенные во время выполнения работы.

1 Практическая работа № 1. Изучение конструкции основных типов автомобильных дорог и определение объемов конструктивных слоев

Цель работы: приобретение знаний о конструкции автомобильной дороги и навыков определения объемов конструктивных слоев.

Дорожно-строительные работы, в отличие от других строительных работ, имеют ряд особенностей и делятся на заготовительные, транспортные и строительные. Кроме того, они могут быть линейными и сосредоточенными, что значительно влияет на технологию выполнения.

Все виды дорожно-строительных работ выполняются в соответствии с проектом, определяющим вид средств механизации, количество техники, комплект машин, порядок выполнения технологических процессов и операций и т. д. При этом все работы могут производиться поточными или – иногда – непоточными способами.

1.1 Порядок выполнения практической работы

Автомобильные дороги РБ должны соответствовать ТКП 45–3.03–19–2006.

Автомобильные дороги на всем протяжении или на отдельных участках подразделяются на классы и категории в соответствии с таблицей 1.1.

Таблица 1.1 – Классификация автомобильных дорог РБ

Класс дороги	Категория дороги	Функциональное назначение дороги	Область применения	Расчетная интенсивность движения, ед./сут	
				Республиканские дороги	Местные дороги
1	2	3	4	5	6
Автомагистралы	I-а	Для передвижения интенсивных транспортных потоков на большие расстояния без обслуживания прилегающих территорий	Участки основных республиканских дорог протяженностью не менее 150 км с долей транзита в транспортном потоке более 50 %	Св. 8000	–
Скоростные автомобильные дороги	I-б	Для локального передвижения интенсивных транспортных потоков с высокой скоростью	Республиканские автомобильные дороги на подходах к крупнейшим городам на расстоянии 40...50 км, подъезды к аэропортам I класса, кольцевые дороги вокруг крупнейших городов	Св. 10 000	–

Окончание таблицы 1.1

1	2	3	4	5	6
Обычные автомобильные дороги	I-в	Дороги общего назначения	Республиканские автомобильные дороги (кроме автомагистралей и скоростных дорог), а также местные автомобильные дороги (кроме автомобильных дорог низших категорий)	Св. 10 000	–
	II			Св. 5000 до 10 000 включ.	Св. 7000 включ.
	III			Св. 2000 до 5000 включ.	Св. 3000 до 7000 включ.
	IV			Св. 200 до 2000 включ.	Св. 400 до 3000 включ.
	V			До 200 включ.	До 400 включ.
Автомобильные дороги низших категорий	VI-а	Обеспечение постоянных подъездов к малым сельским поселениям	Тупиковые дороги с незначительной интенсивностью движения	–	Св. 25 до 50 включ.
	VI-б			–	До 25 включ.

Основные параметры поперечного профиля дорожного полотна следует принимать по таблице 1.2.

Таблица 1.2 – Основные параметры поперечного профиля земляного полотна

В метрах

Наименование параметра поперечного профиля	Значение параметра поперечного профиля для категорий дорог					
	I-а	I-б, I-в	II	III	IV	V
1 Число полос движения	4; 6	4; 6	2	2	2	2
2 Ширина полосы движения	3,75	3,5	3,5	3,5	3	2,75
3 Ширина проезжей части	7,5 × 2 11,25 × 2	7 × 2 10,5 × 2	7	7	6	5,5
4 Ширина обочины, в т. ч.:						
укрепленной полосы	3,75	3	3	2,5	2	1,25
остановочной полосы	– 2,5	0,5 2,5	0,75 –	0,5 –	0,5 –	– –
5 Наименьшая ширина разделительной полосы, в т. ч.:						
укрепленной полосы	2 + s 0,75	2 + s 0,5	– –	– –	– –	– –
6 Ширина дорожного полотна	24,5 + s 32 + s	22 + s 29 + s	13	12	10	8

1.2 Правила определения объемов работ

1 Объем работ по устройству подстилающих и выравнивающих слоев из песка, гравия и других материалов следует определять по проектным профилям (рисунки 1.1–1.3) в уплотненном состоянии V , м³, по формуле

$$V = S \cdot L, \quad (1.1)$$

где L – длина участка, м;

S – площадь поперечного сечения слоя, м^2 ; $S = H \cdot L_{\text{среднее}}$;

H – толщина слоя, м;

$L_{\text{среднее}}$ – ширина сечения, м.

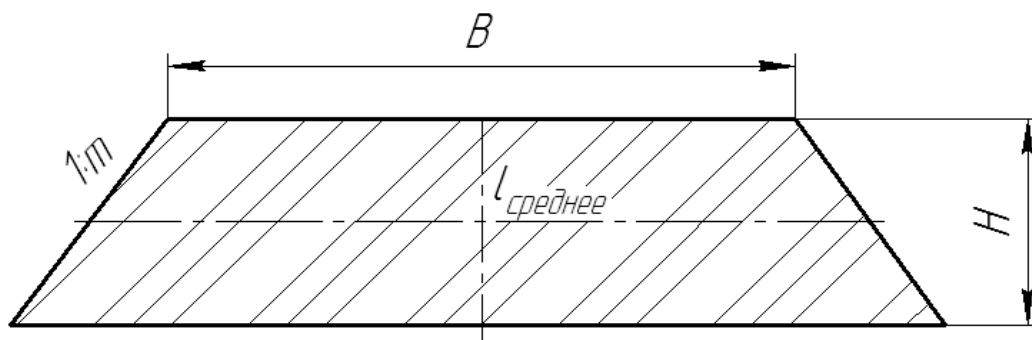


Рисунок 1.1 – Песчаный подстилающий слой

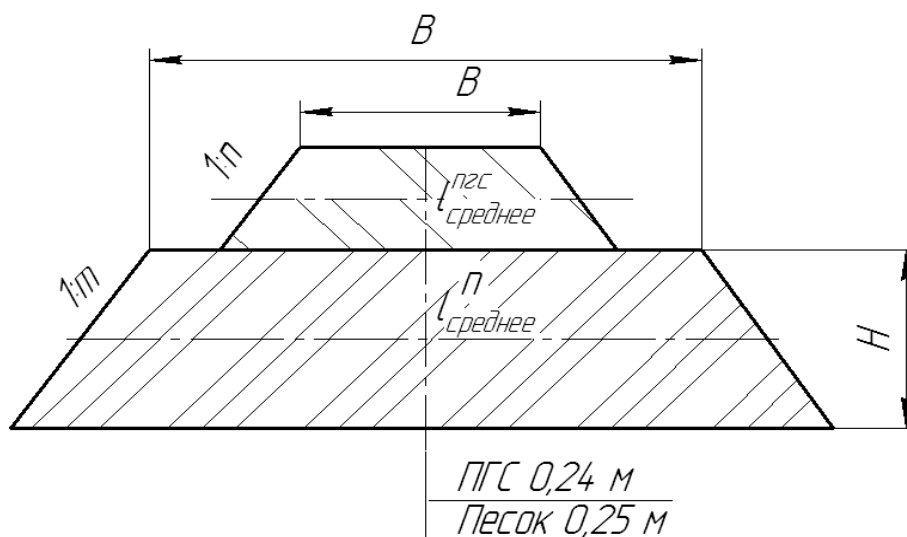


Рисунок 1.2 – Конструкция дорожной одежды из двух слоев

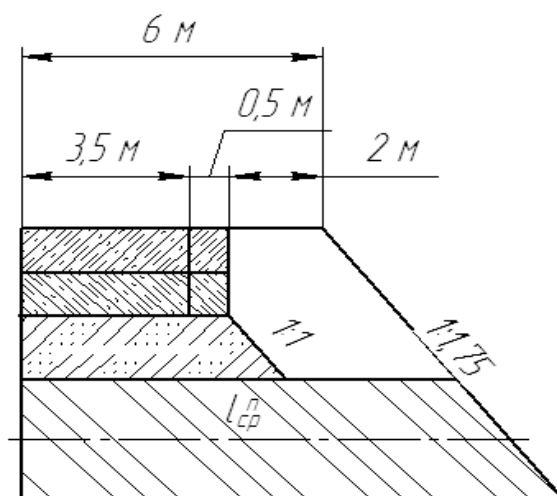


Рисунок 1.3 – Конструкция дорожной одежды на участке автомобильной дороги ПК 0-ПК 5+00

Объем работ по устройству дорожных оснований и покрытий следует определить по площади каждого конструктивного слоя.

Исходные данные к практической работе приведены в таблице 1.3.

Таблица 1.3 – Исходные данные к практической работе

Номер варианта	Категория дороги	Длина участка, км	Толщина слоя H , см	Коэффициент заложения откоса m
1	I-б	5,0	50	1
2	II	5,5	60	1,25
3	I-в	6,0	55	1,5
4	III	6,5	45	1,75
5	IV	7,0	55	2,5
6	V	7,5	35	3
7	IV	8,0	40	1,5
8	III	8,5	45	1,75
9	II	9,0	65	2
10	I-в	9,5	50	1,5
11	II	10,0	50	3

Пример расчета – Определить объем песчаного подстилающего слоя на участке автомобильной дороги III категории по следующим исходным данным:

- толщина дорожной одежды – 65 см;
- толщина песчаного подстилающего слоя – 35 см;
- слой устраивается на всю ширину земляного полотна;
- заложение откосов – 1:1,75.

Определяют ширину песчаного подстилающего слоя понизу и поверху (см. рисунок 1.3):

$$L_{\text{понизу}} = 0,65 \cdot 1,75 \cdot 2 + 12 = 14,27 \text{ м};$$

$$L_{\text{поверху}} = (0,65 - 0,35) \cdot 1,75 \cdot 2 + 12 = 13,06 \text{ м}.$$

Определяют среднюю линию отсыпаемого слоя:

$$L_{\text{среднее}} = \frac{L_{\text{понизу}} + L_{\text{поверху}}}{2} = \frac{14,27 + 13,06}{2} = 13,67 \text{ м}.$$

Находят площадь поперечного сечения:

$$S = H \cdot L_{\text{среднее}} = 0,35 \cdot 13,67 = 4,10 \text{ м}^2.$$

Рассчитывают объем в плотном теле:

$$V = S \cdot L = 4,10 \cdot 500 = 2050 \text{ м}^3.$$

Контрольные вопросы

- 1 Как классифицируются автомобильные дороги?
- 2 Как определить основные параметры профиля автомобильной дороги в зависимости от ее категории?
- 3 Как определить объем конструктивных слоев?
- 4 Что такое коэффициент заложения откосов?
- 5 Какие материалы применяются при строительстве автомобильных дорог?

2 Практическая работа № 2. Оценка качества асфальтобетонного покрытия по ровности

Цель работы: приобретение навыков оценки качества асфальтобетонного покрытия по ровности.

Ровность дорожного покрытия характеризуется отступлением фактического продольного и поперечного профилей проезжей части от проектного. Эти отступления в виде местных возвышений и понижений поверхности дорожного покрытия называются неровностями.

При правильном производстве работ распределение неровностей на дороге носит случайный характер.

Ровность покрытий определяется трехметровой рейкой с клином. Измерение производят на захватках длиной 300...400 м (не менее 10 %...25 % принимаемого участка). Результаты промеров обрабатывают и сводят в таблицу, после чего сравнивают с нормативными.

2.1 Порядок выполнения работы

На основании исходных данных, приведенных в таблице 2.1, определяем частоту появления неровностей в интервалах.

Определяют среднее значение \bar{X} ровности по формуле

$$\bar{X} = \sum_{i=1}^n X_i \cdot P_i, \quad (2.1)$$

где X_i – среднее значение параметра подгруппы;

P_i – вероятность появления i -го значения.

Находят среднее квадратичное отклонение по формуле

$$\sigma = \sqrt{\sum_{i=1}^n (X_i - \bar{X})^2 \cdot P_i}. \quad (2.2)$$

Определяют коэффициент вариации по формуле

$$C_v = \frac{\sigma}{\bar{X}} . \quad (2.3)$$

По номограмме (рисунок 2.1) для найденных \bar{X} и C_v с учетом $P = 0,97$ определяют Z_2 .

Таблица 2.1 – Результаты измерения ровности трехметровой рейкой

Интервал просветов под рейкой X_i , мм	Число измерений попаданий в интервал по вариантам							Частота появления P_i
	1	2	3	4	5	6	7	
0...1	25	20	14	17	20	15	19	
1...2	30	18	13	16	5	14	15	
2...3	10	16	11	10	12	10	14	
3...4	6	7	10	3	10	3	5	
4...5	4	3	1	5	12	4	2	
5...6	0	5	5	4	16	0	6	
6...7	5	2	4	3	12	6	0	
7...8	4	0	3	8	10	5	1	
8...9	3	1	2	6	9	7	2	
Итого								

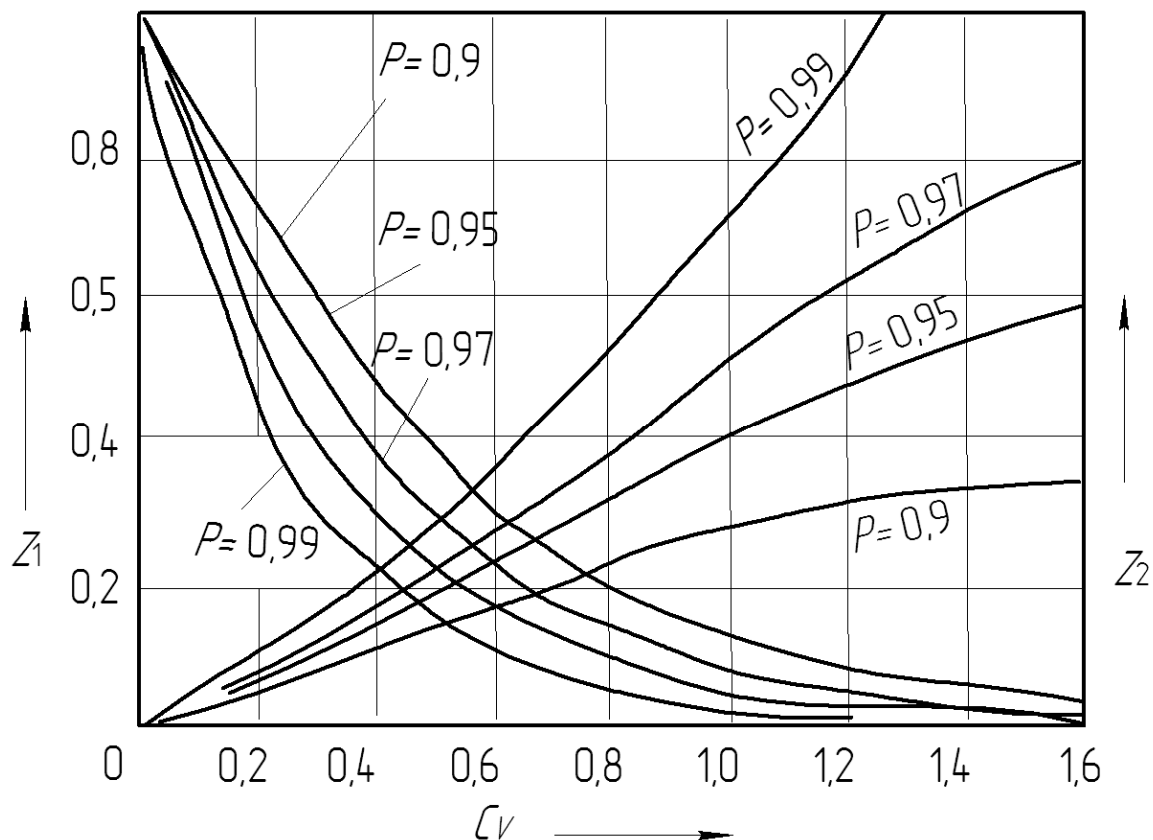


Рисунок 2.1 – Номограмма для оценки экстремальных значений

Тогда X_{\max} находят по формуле

$$X_{\max} = \bar{X} \cdot Z_2 . \quad (2.4)$$

Максимальное значение просветов не должно превышать двукратные значения допускового просвета 5 мм ($5X_2 = 10$ м).

Сравнивают X_{\max} с допусковым просветом и делают выводы о качестве дорожных покрытий.

Пример расчета – Определить ровность дорожного покрытия по данным таблицы 2.2 (вариант 7).

Таблица 2.2 – Частота появления интервалов просветов под рейкой

Интервал просветов под рейкой X_i , мм	Число измерений попаданий в интервал по вариантам	Частота появления P_i
	7	
0...1	19	0,3
1...2	15	0,23
2...3	14	0,22
3...4	5	0,08
4...5	2	0,03
5...6	6	0,09
6...7	0	0
7...8	1	0,016
8...9	2	0,03
Итого	64	

Определяют среднее значение \bar{X} ровности по формуле (2.1):

$$\begin{aligned} \bar{X} = \sum_{i=1}^n (0,5 \cdot 0,3 + 1,5 \cdot 0,23 + 2,5 \cdot 0,22 + 3,5 \cdot 0,08 + 4,5 \cdot 0,03 + 5,5 \cdot 0,09 + \\ + 6,5 \cdot 0 + 7,5 \cdot 0,016 + 8,5 \cdot 0,03) = 2,05 \text{ мм.} \end{aligned}$$

Находят среднее квадратичное отклонение по формуле (2.2):

$$\begin{aligned} \sigma = \sqrt{(0,5 - 2,05)^2 \cdot 0,3 + (1,5 - 2,05)^2 \cdot 0,23 + (2,5 - 2,05)^2 \cdot 0,22 + \\ + (3,5 - 2,05)^2 \cdot 0,08 + (4,5 - 2,05)^2 \cdot 0,03 + (5,5 - 2,05)^2 \cdot 0,09 + \\ + (6,5 - 2,05)^2 \cdot 0 + (7,5 - 2,05)^2 \cdot 0,016 + (8,5 - 2,05)^2 \cdot 0,03} = \\ = \sqrt{4,075} = 2,018. \end{aligned}$$

Определяют коэффициент вариации по формуле (2.2):

$$C_v = \frac{2,018}{2,05} = 0,98.$$

По номограмме (см. рисунок 2.1) для найденных $\bar{X} = 2,05$ и $C_v = 0,98$ с учетом $P = 0,97$ определяют $Z_2 = 3,5$.

Определяют X_{\max} по формуле (2.4):

$$X_{\max} = 2,05 \cdot 3,5 = 7,17 \text{ мм.}$$

Сравнивают X_{\max} с двукратным значением допускаемого просвета ($5 \cdot 2 = 10$ мм). Так как $X_{\max} = 7,17 < 10$ ровность дорожного покрытия соответствует требованиям.

Контрольные вопросы

- 1 Какими приборами производят определение ровности дорожных покрытий?
- 2 Как производят замеры при контроле ровности?
- 3 Как определить среднее значение неровностей?
- 4 Как определить среднеквадратичное отклонение неровностей?
- 5 Что такое коэффициент вариации?

3 Практическая работа № 3. Разработка технически обоснованных норм расхода материально-технических ресурсов

Цель работы: приобретение навыков пользования нормами расхода материально-технических ресурсов.

Производственная деятельность проектных, строительных и эксплуатационных организаций дорожной отрасли неразрывно связана с экономическим состоянием народного хозяйства республики. Каждое техническое и организационное решение требует экономического обоснования, оценки и сопоставления с общими процессами и показателями, которые действуют в данный момент в экономике государства.

В Республике Беларусь разработана и функционирует система экономического анализа, основанная на законах государства и научных разработках применительно к дорожной отрасли.

Техническое нормирование – это система применения нормативных документов, определяющих наиболее рациональное использование в строительстве трудовых, денежных и материальных ресурсов.

Техническое нормирование включает в себя методы исследования затрат труда, времени, материалов, заработной платы и других ресурсов с целью обоснования производственных норм и повышения эффективности строительного производства.

Нормативные документы – это технические нормы затрат труда, материалов, работы строительных и дорожных машин, механизмов, времени и финансов на строительство различных объектов.

Ресурсно-сметные нормы (РСН) на строительные конструкции и работы включают нормы и расценки на выполнение работ по сооружению новых и реконструкции существующих автомобильных дорог общего пользования, лесовозных дорог, временных автомобильных дорог.

РСН состоят из разделов, основными из которых являются:

- «Основания и покрытия из грунтов, укрепляемых органическими вяжущими материалами»;
- «Основания и покрытия из грунтов, укрепляемых неорганическими вяжущими материалами»;
- «Подстилающие и выравнивающие слои основания»;
- «Основания и покрытия из песчано-гравийных смесей оптимального состава»;
- «Основания и покрытия из щебеночных материалов»;
- «Цементобетонные основания и покрытия»;
- «Поверхностная обработка покрытия органическими вяжущими материалами»;
- «Покрытия из горячих асфальтобетонных смесей»;
- «Приготовление асфальтобетонных смесей на асфальтобетонных заводах в построечных условиях»;
- «Цементобетонные покрытия, устраиваемые машинами высокопроизводительного бетоноукладочного комплекса со скользящими формами».

При проектировании состава асфальтобетонной смеси применяют нормы расхода составляющих компонентов, приведенные в расценках.

Техническое нормирование расхода материалов – это определение нормативной потребности в материалах на единицу продукции.

Техническая норма расхода материала – это количество основных и вспомогательных материалов, установленное методами технического нормирования, которое необходимо для производства единицы доброкачественной продукции.

Существуют три метода нормирования материалов: производственный, расчетно-аналитический и лабораторный.

3.1 Порядок выполнения работы

Определить потребность в материалах при устройстве верхнего слоя асфальтобетонного покрытия.

Исходные данные приведены в таблице 3.1.

Определяют объем работ по формуле

$$V = L(B + 2b), \quad (3.1)$$

где L – длина строящегося участка, м;

B – ширина проезжей части;

b – ширина укрепленной полосы обочины (таблица 3.2).

Таблица 3.1 – Исходные данные

Номер варианта	Категория дороги	Длина участка, км	Толщина слоя, см	Зернистость смеси*	Тип смеси	Плотность каменного материала, т/м ³	Срок строительства, смен
1	I-б	5,0	5	МЗ	А	2,8	21
2	II	5,5	6	КЗ	А	2,7	20
3	I-в	6,0	7	П	Г	2,5	22
4	III	6,5	5	МЗ	Б	3,1	23
5	IV	7,0	6	КЗ	Б	3,0	24
6	V	7,5	7	П	Д	2,6	25
7	IV	8,0	6	МЗ	В	2,7	26
8	III	8,5	6	КЗ	А	2,8	27
9	II	9,0	7	П	Г	2,7	28
10	I-в	9,5	5	МЗ	А	3,2	29
11	II	10,0	6	КЗ	Б	3,1	30
12	I-б	10,5	7	П	Д	2,8	21
13	I-б	11,0	5	МЗ	Б	2,6	20
14	II	5,0	6	КЗ	А	2,9	22
15	I-в	5,5	7	П	Г	2,9	23
16	III	6,0	5	МЗ	В	3,0	24
17	IV	6,5	6	КЗ	Б	3,1	25
18	V	7,0	7	П	Д	2,5	26
19	IV	7,5	5	МЗ	А	2,8	27
20	III	8,0	6	КЗ	А	2,7	28

Примечание – * – МЗ – мелкозернистая смесь; КЗ – крупнозернистая смесь; П – песчаная смесь

Таблица 3.2 – Основные параметры поперечного профиля дорожного полотна

Наименование параметра поперечного профиля	Значение параметра поперечного профиля				
	I-б, I-в	II	III	IV	V
Число полос движения	4,6	2	2	2	2
Ширина полосы движения, м	3,75	3,5	3,5	3,0	2,75
Ширина проезжей части, м	7 × 2,0 10,5 × 2,0	7,0	7,0	6,0	5,5
Ширина обочины, м	3,0	3,0	2,5	2,0	1,25
В том числе:					
укрепленной полосы	0,5	0,75	0,5	0,5	–
остановочной полосы	2,5	–	–	–	–
Ширина земляного полотна, м	22	13	12	10	8

Определяют потребность в материалах. Расчет ведут в табличной форме (таблица 3.3).

Таблица 3.3 – Результаты расчета потребности в материалах

Наименование показателя	Основание	Единица измерения	Потребность в материалах				
		Количество единиц	А/б, т	Щ, м ³	П, м ³	МП, т	Б, т
Покрытие толщиной 6 см из горячей плотной мелкозернистой смеси типа А с плотностью каменных материалов 2,8 т/м ³	РСН Сборник 27 8.03.127-2007 E27-53-1 E27-54-1	1000 м ²	148,2	–	–	–	–
		42,5	6299				
Расход материала на 100 т асфальтобетонной смеси	E27-67-1	100 т		38,1	22,8	6,68	5,61
		62,99		2400	1437	421	354
<p><i>Примечание</i> – А/б – асфальтобетон; Щ – щебень; П – песок; МП – минеральный порошок; Б – битум</p>							

Пример расчета – Определить потребность в дорожно-строительных материалах для варианта 1 (см. таблицу 3.1).

Определяют объем работ по формуле (3.1):

$$V = L(B + 2b) = 5000(7 + 2 \cdot 0,75) = 42500 \text{ м}^2.$$

Согласно исходным данным на расчетной площади необходимо устроить асфальтобетонное покрытие из плотной мелкозернистой смеси типа А с плотностью каменного материала 2,8 т/м³ и толщиной 6 см.

По содержанию щебня в процентах от общей массы горячие плотные асфальтобетонные смеси подразделяют на следующие типы:

- тип А – со щебнем от 50 % до 60 %;
- тип Б – со щебнем от 35 % до 50 %;
- тип В – со щебнем от 20 % до 35 %;
- тип Г – с дробленным песком или смесью дробленого с природным и долей природного песка по массе не более 30 %;
- тип Д – с природным песком или смесью природного с дробленным с долей дробленого песка по массе не более 30 %.

Норма расхода материала по E27-53-1 для асфальтобетонной смеси составляет 98,8 т для толщины слоя 4 см. При изменении толщины слоя на каждые 0,5 см норму расхода увеличивают на 12,35 т.

Общая норма составит

$$98,8 + (12,35 \cdot 4) = 148,2 \text{ т.}$$

Определяют расход материалов по расценке E27-67-1 (асфальтобетонная смесь типа А плотная, мелкозернистая, с плотностью каменных материа-

лов 2,5...2,9 т/м³, из фракционного щебня для горячей укладки) из расчета на 100 т смеси:

- щебень – 38,1 м³;
- песок – 22,8 м³;
- минеральный порошок – 6,68 т;
- битум вязкий – 5,61 т.

Полное количество компонентов определяют путем умножения полученных данных на количество единиц ($42,5 \cdot 148,2 = 6299$).

Для устройства верхнего слоя асфальтобетонного покрытия на автомобильной дороге II категории протяженностью 5 км требуется 6299 т асфальтобетона, на приготовление которого необходимо:

- щебня – 2400 м³;
- песка – 1437 м³;
- минерального порошка – 421 т;
- вязкого битума – 354 т.

Контрольные вопросы

- 1 Что такое техническое нормирование?
- 2 Что такое производственное нормирование?
- 3 Как определяют потребность в асфальтобетонных смесях?
- 4 Какие типы смесей Вы знаете?
- 5 Что такое нормы расхода материалов?

4 Практическая работа № 4. Определение числа смен для отдельных видов работ и расчет скорости дорожно-строительного потока

Цель работы: приобрести умение в определении числа смен для отдельных видов работ и расчете скорости дорожно-строительного потока.

Выполнение отдельных видов работ при строительстве автомобильной дороги связано с использованием современной техники и оборудования, применением прогрессивных технологий, привлечением к работе квалифицированных специалистов. Все это влияет на продолжительность выполнения каждого вида работ и, следовательно, на срок строительства объекта или дороги в целом.

Расчет рабочего времени производится исходя из количества рабочих смен в неделю, количества часов в рабочую смену, количества выходных и праздничных дней, общего количества рабочих смен. Эксплуатация техники предполагает не только ее использование на объекте, но и техническое обслуживание механизмов, проведение ремонтных и профилактических работ.

Строительство автомобильной дороги включает следующие основные

виды работ, которые имеют определенный коэффициент значимости:

- подготовительные работы – 0,5;
- возведение земляного полотна – 1,0;
- строительство искусственных сооружений – 0,9;
- строительство оснований дорожных одежд – 0,9;
- строительство дорожных одежд – 1,0;
- строительство зданий и сооружений дорожной и автотранспортной службы – 0,6;
- обустройство дороги – 0,7.

4.1 Порядок выполнения работы

1 Определить количество рабочих смен по каждому отдельному месяцу в течение всего срока строительства.

2 Определить число смен полезной работы за расчетный период.

3 Определить число смен полезной работы на подготовительных работах и при сооружении дорожной одежды.

4 Рассчитать скорость дорожно-строительного потока.

Исходные данные приведены в таблице 4.1.

Таблица 4.1 – Исходные данные к практической работе № 4

Но- мер вари- анта	Продолжи- тельность строительст- ва, мес.	Начало строи- тельства	Длина участ- ка, мм	Время на развер- тывание потока, смен	Объем земляных работ, м ³				
					Грей- дерных	Бульдо- зерных	Скре- перных	Экскава- торных	Вытор- фовыва- ние экска- ватором
1	12	Июнь	14	6	950	1598	3566	20015	8512
2	13	Июль	15	7	1000	1645	3675	20346	8545
3	9	Август	16	8	1050	1723	3856	20877	8575
4	10	Сен- тябрь	17	9	1100	1856	3944	21332	8589
5	11	Ок- тябрь	18	10	1150	1932	4012	21654	8632
6	12	Ноябрь	19	11	1200	2021	4123	21875	8661
7	13	Де- кабрь	20	12	1250	2098	4265	22875	8679
8	9	Январь	14	6	975	1544	4312	22421	8704
9	10	Фев- раль	15	7	1035	1678	4423	22567	8742
10	11	Март	16	8	1175	1783	3587	23122	8787
11	12	Апрель	17	9	1235	1877	3642	23432	8809
12	13	Май	18	10	1275	1932	3715	23876	8845
13	9	Июнь	14	11	1300	1997	3768	24012	8890
14	10	Июль	15	6	1325	2002	3815	24421	8911
15	11	Август	19	7	1350	2054	3894	24789	8935

4.2 Порядок расчета

Определять количество рабочих смен по каждому отдельному месяцу в течение всего срока строительства.

Рассчитывают количество дождливых дней, праздничных и выходных, приходящихся на один день месяца, в каждом месяце строительства, по формуле

$$D = D_1 \left(1 - \frac{D_2}{D_k} \right), \quad (4.1)$$

где D – количество нерабочих дней;

D_1 – количество дождливых дней;

D_2 – количество выходных и праздничных дней в месяце;

D_k – количество календарных дней в месяце.

Определяют затраты на проведение технического обслуживания (ТО) и ремонта:

$$D_{рем} = \frac{(D_k - D_n) K_{см} П_{см} P_2}{1 + K_{см} П_{см} P_2}, \quad (4.2)$$

где D_k – число календарных дней в месяце;

D_n – количество дней простоев по всем причинам, кроме ТО и ремонта;

$K_{см}$ – коэффициент сменности;

$П_{см}$ – продолжительность смены;

P_2 – количество дней нахождения машин в ремонте, приходящихся на 1 ч работы машин.

$$D_n = D_1 + D_2 + D_n, \quad (4.3)$$

где D_n – количество дней простоев машин по непредвиденным причинам (принимают равным 3 % от календарного времени, за вычетом выходных и праздничных дней).

Рассчитывают количество рабочих дней по каждому отдельному месяцу:

$$D_p = D_k - (D + D_2 + D_n + D_{рем}), \quad (4.4)$$

где D – количество дождливых дней, праздничных и выходных, приходящихся на один день месяца.

Определяют число смен полезной работы за расчетный период.

Рассчитывают количество рабочих смен в месяце:

$$D_p = D_k - (D + D_2 + D_n + D_{рем}), \quad (4.5)$$

Определяют число смен полезной работы на подготовительных работах и при сооружении дорожной одежды.

Находят число смен для проведения подготовительных работ. Продолжительность подготовительных работ устанавливают с таким расчетом, чтобы они опережали работы по устройству труб и возведению земляного полотна. Продолжительность (в сменах) подготовительных работ назначается исходя из условия

$$D_{pc.np.} = D_{pc} (0,06...0,1) . \quad (4.6)$$

Определяют количество рабочих смен, в течение которых выполняются земляные работы.

Рассчитывают полный объем земляных работ на основании исходных данных с учетом объемов грейдерных, бульдозерных, скреперных, экскаваторных работ, а также работ по выторфовыванию.

Находят процент каждого вида работ в составе общего объема.

Определяют количество смен каждого вида земляных работ исходя из того, что на 1 % вида работы в их общем объеме положено 1,5 смены.

Рассчитывают количество рабочих смен, в течение которых выполняются земляные работы.

Определяют количество рабочих смен, необходимых для сооружения дорожной одежды в расчетный период строительства, по формуле

$$D_{pc.do} = D_{pc} - D_{pc.np} - D_{pc.zp} . \quad (4.7)$$

Находят скорость дорожно-строительного потока:

$$V_n = \frac{L}{\sum D_{pc.do} - t_p} , \quad (4.8)$$

где L – длина участка дороги, м;

t_p – время на развертывание потока, смена.

Пример расчета – Определить число смен для отдельных видов работ и скорость дорожно-строительного потока по исходным данным:

– продолжительность строительства – 12 мес.;

– начало строительства – апрель;

– длина участка строительства – 15 км;

– время на развертывание потока – 10 смен;

– объем земляных работ, м³:

а) грейдерных – 1150;

б) бульдозерных – 1797;

в) скреперных – 3591;

г) экскаваторных – 20 744;

д) выторфовывание экскаватором – 8550.

Определяют количество рабочих смен по каждому отдельному месяцу в течение всего срока строительства.

Рассчитывают количество дождливых дней, праздничных и выходных, приходящихся на один день месяца, в каждом месяце строительства, по формуле (4.1):

$$D = D_1 \left(1 - \frac{D_2}{D_k} \right),$$

где D – количество нерабочих дней;

D_1 – количество дождливых дней (для I квартала $D_x = 0,6$ или по 0,2 на месяц; для II квартала $D_x = 3,9$ или по 1,3 на месяц; для III квартала $D_x = 4,8$ или по 1,6 на месяц; для IV квартала $D_1 = 1,8$ или по 0,6 на месяц);

D_2 – количество выходных и праздничных дней в месяце;

D_k – количество календарных дней в месяце.

Откуда

$$D = 1,3 \left(1 - \frac{8}{30} \right) = 0,95.$$

Определяют затраты на проведение технического обслуживания (ТО) и ремонта по формуле (4.2):

$$D_{рем} = \frac{(D_k - D_n) K_{см} P_{см} P_2}{1 + K_{см} P_{см} P_2},$$

где D_k – число календарных дней в месяце;

$K_{см}$ – коэффициент сменности (для I и IV кварталов $K_{см} = 1,0$; для II и III кварталов $K_{см} = 2,0$);

$P_{см}$ – продолжительность смены, $P_{см} = 8,0$ ч;

P_2 – количество дней нахождения машин в ремонте, приходящихся на 1 ч работы машин, $P_2 = 0,0138$;

D_n – количество дней простоев по всем причинам, кроме ТО и ремонта,

$$D_n = D_1 + D_2 + D_n;$$

D_n – количество дней простоев машин по непредвиденным причинам (принимают равным 3 % от календарного времени, за вычетом выходных и праздничных дней).

$$D_{рем} = \frac{(30 - 9,96) \cdot 2 \cdot 8 \cdot 0,0138}{1 + 2 \cdot 8 \cdot 0,0138} = 3,62;$$

$$D_n = 1,3 + 8 + (30 - 8) \cdot 0,03 = 9,96.$$

Рассчитывают количество рабочих дней по каждому отдельному месяцу по формуле (4.4):

$$D_p = D_k - (D + D_2 + D_n + D_{рем}),$$

где D – количество дождливых дней, праздничных и выходных, приходящихся на один день месяца.

$$D_p = 30 - [0,95 + 8 + (30 - 8) \cdot 0,03 + 3,62] = 16,77.$$

Определяют число смен полезной работы за расчетный период. Рассчитывают количество рабочих смен в месяце по формуле (4.5):

$$D_p = D_k - (D + D_2 + D_n + D_{рем}).$$

Результаты расчета по каждому месяцу заносят в таблицу 4.2.

Таблица 4.2 – Результаты расчета числа смен полезной работы

Месяц	D_k	D_1	D_2	D_n	D	D_n	$K_{см}$	$D_{рем}$	D_p	$D_{рс}$
4	30	1,3	8	0,66	0,950	9,96	2,0	3,62	16,77	34
5	31	1,3	10	0,63	0,880	11,93	2,0	3,45	16,92	34
6	30	1,3	8	0,66	0,950	9,96	2,0	3,63	17,71	36
7	31	1,6	10	0,63	1,083	12,23	2,0	3,40	16,97	34
8	31	1,6	8	0,69	1,187	10,29	2,0	3,75	18,56	38
9	30	1,6	8	0,66	1,173	10,26	2,0	3,57	17,76	36
10	31	0,6	10	0,63	0,406	11,23	1,0	1,97	18,40	19
11	30	0,6	9	0,63	0,420	10,23	1,0	1,97	18,40	19
12	31	0,6	9	0,66	0,425	10,26	1,0	2,06	19,28	20
1	31	0,2	11	0,60	0,130	11,80	1,0	1,91	17,36	18
2	29	0,2	8	0,60	0,140	8,8	1,0	2,01	18,25	19
3	31	0,2	9	0,66	0,142	9,86	1,0	2,10	19,09	20
Итого										327

Определяют число смен полезной работы на подготовительных работах и при сооружении дорожной одежды.

Рассчитывают число смен для проведения подготовительных работ. Продолжительность подготовительных работ устанавливаем с таким расчетом, чтобы они опережали работы по устройству труб и возведению земляного полотна. Продолжительность (в сменах) подготовительных работ назначается исходя из условия (4.6):

$$D_{рс.пр.} = D_{рс} (0,06...0,1) = 327 \cdot 0,08 = 26,1 \approx 27 \text{ смен.}$$

Определяют количество рабочих смен, в течение которых выполняются земляные работы.

Рассчитывают полный объем земляных работ на основании исходных данных с учетом объемов грейдерных, бульдозерных, скреперных, экскаваторных работ, а также работ по выторфовыванию.

Рассчитывают процент каждого вида работ в составе общего объема.

Рассчитывают количество смен каждого вида земляных работ исходя из того, что на 1 % вида работы в их общем объеме положено 1,5 смены.

Определяют количество рабочих смен, в течение которых выполняются земляные работы. Результаты расчетов заносят в таблицу 4.3.

Таблица 4.3 – Определение количества смен для выполнения земляных работ

Вид работ	Объем работ, м ³	Процент каждого вида работ в общем объеме земляных работ, %	Количество рабочих смен в период строительства
Грейдерные	1150	6	9
Бульдозерные	1797	11	17
Скреперные	3591	61	92
Экскаваторные	20744	20	30
Выторфовывание экскаватором	8550	2	3
Всего	35832	100	151

На основании расчета $D_{pc.zp} = 151$ смена.

Рассчитывают количество рабочих смен, необходимых для сооружения дорожной одежды в расчетный период строительства, по формуле (4.7):

$$D_{pc.do} = 327 - 27 - 151 = 149 \text{ смен.}$$

Определяют скорость дорожно-строительного потока по формуле (4.8):

$$V_n = \frac{L}{\sum D_{pc.do} - t_p} = \frac{15000}{149 - 10} = 108 \text{ м/смену,}$$

где L – длина участка дороги, м;

t_p – время на развертывание потока, смены.

Скорость потока принимаем равной 108 м в смену.

В результате выполненных расчетов определено количество рабочих смен по каждому отдельному месяцу в течение 12 месяцев строительства.

Количество смен полезной работы за 12 месяцев составило 327.

Подготовительные работы должны быть закончены в течение 27 смен, а строительство дорожной одежды выполнено за 149 смен.

Скорость дорожно-строительного потока составляет 108 м в смену.

Контрольные вопросы

- 1 Что такое скорость потока?
- 2 Как определить количество смен в течение срока строительства?
- 3 Как определить число смен полезной работы за расчетный период?
- 4 Как определить количество рабочих дней, приходящихся на один день месяца?
- 5 Как определить количество дней на проведение ТО и ремонта?

5 Практическая работа № 5. Обоснование места расположения производственных предприятий

Цель работы: приобрести умение в определении мест расположения мест производственных предприятий.

Производственное дорожное предприятие – это предприятие, обеспечивающее дорожно-строительную или дорожно-ремонтную организацию дорожно-строительными материалами, смесями, изделиями.

К основным дорожным предприятиям относятся:

- цементобетонные заводы (ЦБЗ);
- асфальтобетонные заводы (АБЗ);
- камнедробильно-сортировочные заводы (КДСЗ);
- заводы железобетонных конструкций (ЗЖБК);
- заводы сухой смеси;
- предприятия по выпуску модифицированных битумов и битумных эмульсий;
- карьеры;
- полигоны.

Размещение производственного предприятия должно обеспечивать минимальную средневзвешенную стоимость приготовленных на предприятии полуфабрикатов и изделий. Выбор места расположения производственного предприятия осуществляется на основе технико-экономического сравнения нескольких вариантов.

При выборе площадки для строительства производственного предприятия учитываются геологические и гидрологические условия района строительства, существующая транспортная сеть, обеспеченность района электроэнергией и водой.

При сравнении вариантов необходимо учитывать, что пункты возможного расположения производственного предприятия должны отвечать следующим требованиям (рисунки 5.1):

- находиться вблизи источников основных материалов, т. е. у железнодорожных станций, карьеров и т. д.;
- располагаться, по возможности, ближе к трассе строящейся дороги и иметь удобные подъезды к ней;
- иметь достаточные по размерам и удобные площадки для размещения оборудования, складов материалов и других сооружений.

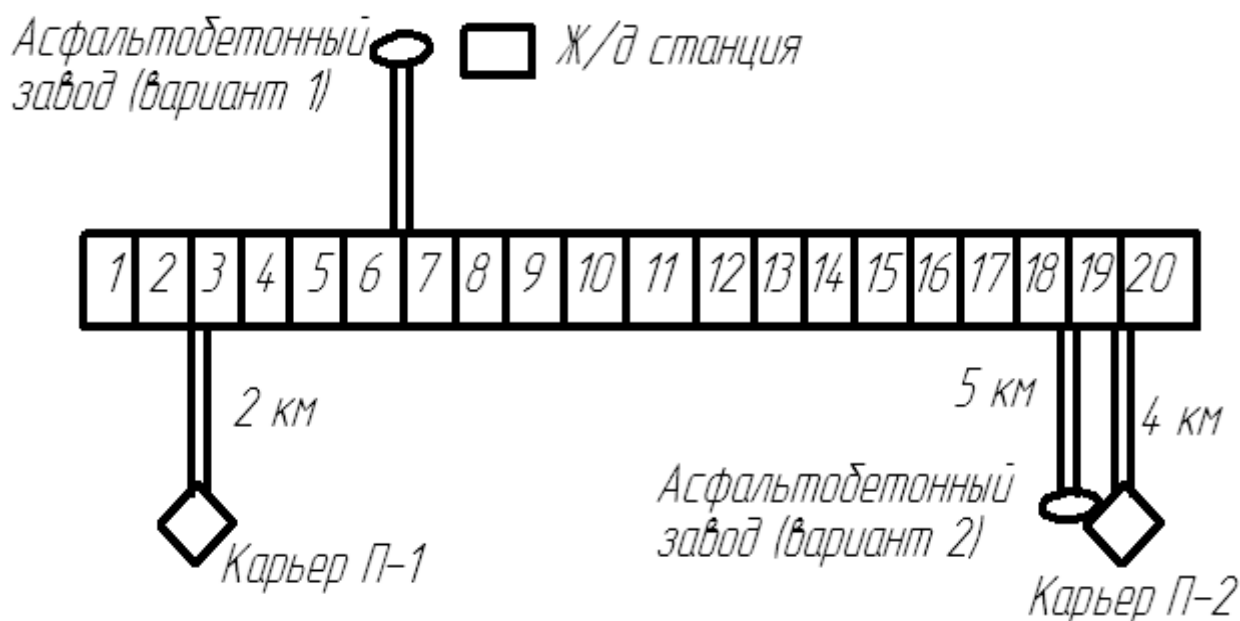


Рисунок 5.1 – Схема расположения участка автомобильной дороги с примыканием дорог от песчаных и гравийных карьеров и асфальтобетонных заводов

Для технико-экономического сравнения вариантов составляют график средней дальности возки и рассчитывают транспортную работу.

График средней дальности возки дорожно-строительных материалов представляет собой схему расположения производственных предприятий, находящихся рядом с территорией строительства, с расчетными показателями моментов, характеризующих перевозку тонны груза на расстояние транспортирования. График состоит из двух частей: расчетной и графической (схема расположения предприятий). Расчетная схема составляется отдельно для материала покрытия и отдельно для основания. В практической работе график включает только доставку материалов для асфальтобетонного покрытия.

5.1 Порядок выполнения работы

- 1 Составить схему размещения производственных предприятий.
 - 2 Определить потребное количество перевозимого материала.
 - 3 Построить график средней дальности возки дорожно-строительных материалов.
 - 4 Определить транспортную работу для сравниваемых вариантов.
- Исходные данные приведены в таблице 5.1.
Протяженность участка – 20 км (для всех вариантов).

Таблица 5.1 – Исходные данные

Номер варианта	Расстояние от трассы до, км				Расстояние, км		Насыпная плотность песка, г/см ³	Насыпная плотность щебня, г/см ³
	АБЗ-1	АБЗ-2	Карьера П-1	Карьера П-2	от АБЗ-1 до ж.-д. станции	от АБЗ-1 до карьера П-2		
1	4	3	2	4	1	2	1,50	1,60
2	5	4	3	5	2	2	1,52	1,61
3	6	5	4	6	1	3	1,53	1,62
4	7	6	5	7	2	2	1,54	1,63
5	8	7	6	8	1	3	1,55	1,64
6	9	8	7	9	2	2	1,56	1,65
7	10	9	8	5	1	5	1,57	1,66
8	4	10	9	6	2	5	1,58	1,67
9	5	3	2	5	1	3	1,59	1,68
10	6	4	3	6	2	3	1,60	1,68
11	7	5	4	7	1	3	1,50	1,69
12	8	6	5	8	2	3	1,51	1,70
13	9	7	6	9	1	3	1,52	1,60
14	10	8	7	4	2	5	1,53	1,61
15	4	9	8	5	1	5	1,54	1,62

Пример расчета – Определить расположения производственных предприятий по исходным данным:

– расстояние от трассы до, км:

а) АБЗ-1 – 10;

б) АБЗ-2 – 5;

в) карьера П-1 – 2;

г) карьера П-2 – 4;

– расстояние, км:

а) от АБЗ-1 до ж/д станции – 1;

б) от АБЗ-2 до карьера П-2 – 2;

– насыпная плотность песка – 1,5 г/см³;

– насыпная плотность песчано-гравийной смеси – 1,6 г/см³;

– протяженность участка – 20 км.

Ход решения.

1 Составляют схему размещения производственных предприятий (рисунок 5.1).

С учетом приведенных выше данных принимают два варианта расположения асфальтобетонного завода (АБЗ):

– возле железнодорожной станции с выходом на n -й километр трассы (согласно исходным данным – на 6-й) – АБЗ-1. Расстояние между железнодорожной станцией и АБЗ-1 принимают равным 1 км;

– возле песчаного карьера (П-2) с выходом на m -й километр трассы

(например, на 18-й) – АБЗ-2.

В графическом разделе «Схема расположения баз, станций, карьеров дорожно-строительных материалов» проводят горизонтальную линию, равную по протяженности длине строящегося участка дороги, например 20 км.

Проведенную линию разбивают на километры (в данном случае горизонтальная линия длиной 20 км разбивается на 20 одинаковых отрезков длиной 1 км).

Согласно исходным данным по примыканию подъездов от АБЗ к строящейся дороге отмечают точки выхода (например, 6-й километр – от АБЗ-1, расположенного возле железнодорожной станции, 18-й километр – от АБЗ-2, расположенного возле П-2).

В пикетах выхода проводят прямые линии, на конце которых ставят обозначение АБЗ; линии указывают протяженность подъездной дороги (например, на 6-м километре – 10 км, на 18-м километре – 5 км).

Аналогичным образом обозначают расположение, удаленность и пикет примыкания подъездных дорог от песчаных карьеров П-1 и П-2.

2 Заполняют расчетную часть графика средней дальности возки асфальтобетонной смеси (АБС), которая состоит из следующих строк:

- протяженность участка;
- требуемое количество дорожно-строительных материалов;
- дальность возки;
- момент.

Поскольку асфальтобетонное покрытие состоит из двух слоев (верхнего и нижнего), то расчет ведется отдельно для каждого слоя.

Рассчитывают результаты перевозки асфальтобетонной смеси для верхнего слоя покрытия. Заполняют верхнюю строку «Протяженность участка». В точке, где дорога от АБЗ примыкает к трассе, проводят вертикальную линию, которая делит участок дороги на два отрезка:

- 1) с поворотом направо;
- 2) с поворотом налево.

Например, для первого варианта: 6 км (30 %) и 14 км (70 %).

Точно так же разбивают дорогу для 2-го варианта. В конце строки указывают общую протяженность строящегося участка дороги.

Заполняют строку «Требуемое количество материалов».

Верхний слой асфальтобетонного покрытия – горячий асфальтобетон мелкозернистый типа Б, марки 1, толщиной 0,07 м. Требуемое количество этой смеси принимают по ведомости потребности в основных дорожно-строительных материалах и полуфабрикатах по строительству дорожной одежды. Следует учитывать, что в этой ведомости расчет произведен на 1 км дороги, а в нашем случае протяженность участка составляет 20 км.

Потребность в асфальтобетоне для верхнего слоя составит:

$$G_{в.сл.} = G_1 \cdot 20 = 1740 \cdot 20 = 29400 \text{ т,}$$

где G_1 – потребность в асфальтобетонной смеси на 1 км дороги, т.

Полученную цифру ставят в итоговой графе строки «Требуемое количество материалов». Далее эту цифру разбивают в соответствии с процентным количеством смеси на каждом отрезке дороги. Для первого варианта

$$29400 \cdot 0,3 = 8820 \text{ т}; \quad 29400 \cdot 0,3 = 8820 \text{ т.}$$

Аналогичным образом разбивают количество смеси для второго варианта. Заполняют строку «Дальность возки». Дальность возки определяют по формуле

$$L_i = L_{nod} + 0,5L_y, \quad (5.1)$$

где L_{nod} – длина подъездного пути от АБЗ до выхода на трассу, км;

L_y – длина участка дороги, расположенного вправо и влево от пикета выхода на трассу, км.

Для первого варианта

$$L_{\text{право}} = 10 + 0,5 \cdot 6 = 13 \text{ км}; \quad L_{\text{лево}} = 10 + 0,5 \cdot 14 = 17 \text{ км.}$$

Аналогичным образом определяют дальность возки для второго варианта.

В конце строки проставляют среднюю дальность возки с учетом обоих поворотов:

$$\frac{13 + 17}{2} = 15 \text{ км.}$$

Заполняют строку «Момент».

Момент представляет собой произведение силы на плечо; в данном случае это вес материала G , умноженный на расстояние транспортирования L .

$$G_{\text{в.сл.}} = G_1 \cdot 20 = 1740 \cdot 20 = 29400 \text{ т.}$$

Вычисленный момент получен для отрезка первого варианта с поворотом направо.

Аналогичным образом вычисляют момент с поворотом налево, а также оба момента для второго варианта.

3 Рассчитывают результаты перевозки составляющих компонентов асфальтобетонной смеси для нижнего слоя покрытия.

Нижний слой создается из горячего щебенистого пористого асфальтобетона крупнозернистого толщиной 0,08 м.

Расчет проводится в той же последовательности, как и для верхнего слоя покрытия.

Заполняют строку «Протяженность участка».

Определяют потребное количество асфальтобетонной смеси по данным с учетом того, что протяженность дороги составляет 20 км.

Потребное количество смеси определяют по формуле

$$G_{н.сл.} = G_1 \cdot 20 = 1619 \cdot 20 = 32380 \text{ т.}$$

Данное количество разбивают в соответствии с процентами (проценты отрезков дороги, на которые разбивает общую дорогу выезд из асфальтобетонного завода):

$$32380 \cdot 0,3 = 9714 \text{ т;}$$

$$32380 \cdot 0,7 = 22666 \text{ т.}$$

Дальность возки будет точно такой же, как и для смеси верхнего слоя.

Определяют момент дальности возки путем умножения потребного количества смеси на дальность возки. Для первого варианта

$$M = G \cdot L_i = 9714 \cdot 13 = 126282 \text{ т} \cdot \text{км.}$$

4 Определяют транспортную работу для сравниваемых вариантов.

Транспортная работа определяется по формуле:

$$T = \sum_{i=1}^m Q_i \cdot l_i + \sum_{j=1}^n Q_j \cdot l_j, \quad (5.2)$$

где T – суммарная транспортная работа, т·км;

m – количество наименований перевозимых материалов;

Q_i – масса привозимых на завод материалов, м³ или т;

l_i – расстояние перевозки материалов, км;

n – количество видов асфальтобетонов;

Q_j – масса асфальтобетона, т;

l_j – расстояние перевозки асфальтобетонной смеси, км.

Условие для выбора оптимального варианта – минимизация значения транспортной работы. Следовательно, просчитав два варианта, по суммарным показателям выбирают тот, у которого суммарная транспортная работа будет меньше. Результаты расчета сводят в таблицу 5.2.

Чтобы приготовить единицу объема асфальтобетонной смеси, необходимо доставить на завод расчетное количество составляющих компонентов: щебня, песка, минерального порошка, битума. Щебень в Республике Беларусь добывается в гранитном карьере «Микашевичи» и доставляется на АБЗ по железной дороге.

Песок является местным сырьем и добывается на местных карьерах в результате сортировки и промывки на спиральных классификаторах (мочных машинах). Доставка песка на АБЗ для каждого варианта имеет свои особенности.

Для АБЗ-1 песок добывается и доставляется из песчаного карьера П-1 как наиболее близко расположенного.

АБЗ-2 расположен рядом с карьером П-2. Поэтому песок на АБЗ-2 доставляется из второго карьера по кратчайшему пути без объезда через

строящуюся дорогу. В связи с этим расстояние доставки песка на АБЗ-2 принимают равным 2 км.

Заполняют строку таблицы 5.2, соответствующую транспортной работе, выполняемой при доставке щебня на АБЗ-1. Расчет производят следующим образом.

Таблица 5.2 – Результаты расчета транспортной работы

Наименование материала	Конструктивный слой покрытия	
	Верхний	Нижний
<i>Вариант 1</i>		
Щебень	$11240 \cdot 1,6 \cdot 1 = 17984$	$11700 \cdot 1,6 \cdot 1 = 18720$
Песок	$6720 \cdot 1,5 \cdot 16 = 161280$	$9440 \cdot 1,5 \cdot 16 = 226560$
Минеральный порошок	$1980 \cdot 1 = 1980$	$1980 \cdot 1 = 1980$
Битум	$1660 \cdot 1 = 1660$	$1660 \cdot 1 = 1660$
ПАВ	$124 \cdot 1 = 124$	$122 \cdot 1 = 122$
Асфальтобетонная смесь:		
поворот направо	$\frac{(1470 + 1619)20 \cdot 6}{20} \left(10 + \frac{6}{2}\right) = 240942$	
поворот налево	$\frac{(1470 + 1619)20 \cdot 6}{20} \left(10 + \frac{6}{2}\right) = 240942$	
Итого	$17984 + 161280 + 1980 + 1660 + 124 + 240942 + 735182 + 18720 + 226560 + 660 + 1620 + 122 = 746834$	
<i>Вариант 2</i>		
Щебень	$11240 \cdot 1,6 \cdot (10 + 12 + 5) = 485568$	$11700 \cdot 1,6 \cdot (10 + 12 + 5) = 505440$
Песок	$6720 \cdot 1,5 \cdot 2 = 20160$	$9440 \cdot 1,5 \cdot 2 = 28320$
Минеральный порошок	$1980(10 + 12 + 5) = 53460$	$960 \cdot (10 + 12 + 5) = 25920$
Битум	$1660(10 + 12 + 5) = 44820$	$1620(10 + 12 + 5) = 43740$
ПАВ	$124(10 + 12 + 5) = 3348$	$122(10 + 12 + 5) = 3294$
Асфальтобетонная смесь:		
поворот направо	$\frac{(1470 + 1619)20 \cdot 18}{20} \left(5 + \frac{18}{2}\right) = 778428$	
поворот налево	$\frac{(1470 + 1619)20 \cdot 2}{20} \left(10 + \frac{2}{2}\right) = 37068$	
Итого	$485568 + 20160 + 53460 + 44820 + 3348 + 778428 + 37068 + 50544 + 25920 + 43740 + 3294 = 2029566$	
<p><i>Примечание</i> – Вариант 1 – подвозка компонентов асфальтобетонной смеси и щебня по железной дороге и доставка на АБЗ-1 песка из карьера П-1; вариант 2 – подвозка компонентов асфальтобетонной смеси и щебня по железной дороге с доставкой на АБЗ-2 песка из карьера П-2</p>		

Рассчитывают верхний слой покрытия. Из строки таблицы 5.2 выписывают объемы щебня, необходимого для приготовления асфальтобетона для верхнего слоя покрытия.

При расчете следует учитывать, что в таблицу 5.2 результаты расхода материалов приведены для дороги протяженностью 1 км. В примере протяженность выбранного участка равна 20 км.

Следовательно, получаем:

- фракция 10...20: $281 \cdot 20 = 5620 \text{ м}^3$;
- фракции 5...10: $281 \cdot 20 = 5620 \text{ м}^3$.

$$\text{Транспортная работа} = (5620 + 5620)\rho_n \cdot L_{np} = 11240 \cdot 1,6 \cdot 1 = 17984 \text{ т}\cdot\text{км},$$

где ρ_n – насыпная плотность щебня, т/м³;

L_{np} – расстояние от АБЗ-1 до строящегося участка, км.

Полученное значение транспортной работы записывают в строке «Щебень» для верхнего слоя (см. таблицу 5.2).

Определяют транспортную работу для перевозки песка на АБЗ-1 по аналогичной схеме.

$$\text{Песок} = 336 \cdot 20 = 6720 \text{ м}^3.$$

$$\text{Транспортная работа} = 6720 \cdot 1,5(2 + 4 + 10) = 161280 \text{ т}\cdot\text{км}.$$

Полученное значение транспортной работы записывают в строке «Песок» для верхнего слоя (см. таблицу 5.2).

Определяют транспортную работу для перевозки минерального порошка.

$$\text{Минеральный порошок} = 99 \cdot 20 = 1980 \text{ м}^3.$$

$$\text{Транспортная работа} = 1980 \cdot 1 = 1980 \text{ т}\cdot\text{км}.$$

Полученное значение транспортной работы записывают в строке «Минеральный порошок» для верхнего слоя (см. таблицу 5.2).

Определяют транспортную работу для перевозки битума.

$$\text{Битум} = 83 \cdot 20 = 1660 \text{ т}.$$

$$\text{Транспортная работа} = 1660 \cdot 1 = 1660 \text{ т}\cdot\text{км}.$$

Полученное значение транспортной работы записывают в строке «Битум» для верхнего слоя (см. таблицу 5.2). Определяют транспортную работу для перевозки поверхностно-активных веществ:

$$\text{ПАВ} = 6,2 \cdot 20 = 124 \text{ т}.$$

$$\text{Транспортная работа} = 124 \cdot 1 = 124 \text{ т}\cdot\text{км}.$$

Полученное значение транспортной работы записывают в строке «ПАВ» для верхнего слоя (см. таблицу 5.2).

По аналогичной схеме определяют доставку на АБЗ-1 составляющих компонентов для приготовления асфальтобетонной смеси для нижнего слоя покрытия.

Расчет компонентов для нижнего слоя ведется с учетом данных:

- для щебня $Q_{щ} = (206 + 264 + 115) \cdot 20 = 11\,700 \text{ м}^3$;
- для песка $Q_n = 472 \cdot 20 = 9440 \text{ м}^3$;
- для минерального порошка $Q_m = 33 \cdot 20 = 660 \text{ м}^3$;
- для битума $Q_b = 81 \cdot 20 = 1620 \text{ т}$;
- для ПАВ $Q_{ПАВ} = 6,1 \cdot 20 = 122 \text{ т}$.

Приготовленную асфальтобетонную смесь доставляют от АБЗ-1 до строящегося участка дороги (рисунок 5.2).

Асфальтобетонная смесь вывозится вначале на участок, расположенный справа от примыкания дороги от АБЗ-1, а затем на участок, расположенный слева. Расчет ведется следующим образом:

- асфальтобетонная смесь (поворот направо)

$$T = \frac{(1470 + 1619) \cdot 20 \cdot 6}{20} \left(10 + \frac{6}{2} \right) = 240942 \text{ т} \cdot \text{км};$$

- асфальтобетонная смесь (поворот налево):

$$T = \frac{(1470 + 1619) \cdot 20 \cdot 14}{20} \left(10 + \frac{14}{2} \right) = 735182 \text{ т} \cdot \text{км}.$$

Суммарное значение транспортной работы для первого варианта составляет:

$$T = 17984 + 161280 + 1980 + 1660 + 124 + 240942 + 735182 + 18720 + 26560 + \\ + 660 + 1620 + 122 = 746834 \text{ т} \cdot \text{км}.$$

Аналогично рассчитывают транспортную работу для второго варианта (составляющие компоненты на АБЗ-2 доставляются от железной дороги, песок – от карьера П-2).

Сравнивают суммарную транспортную работу для обоих вариантов:

- для первого варианта: $T = 746\,834 \text{ т} \cdot \text{км}$;
- для второго варианта: $T = 2\,029\,566 \text{ т} \cdot \text{км}$.

Расчет показал, что минимальное значение транспортной работы в первом варианте. Следовательно, расположение асфальтобетонного завода вблизи железнодорожной станции является наиболее приемлемым вариантом.

Составлена схема размещения асфальтобетонных заводов песчаных карьеров в соответствии с вариантным проектированием.

Определено потребное количество перевозимых компонентов для приготовления на асфальтобетонном заводе смеси, а также количество смеси для укладки двухслойного асфальтобетонного покрытия.

Материал покрытия	Показатель	Вариант 1				Вариант 2				Всего										
		С поворотом направо	С поворотом налево	С поворотом направо	С поворотом налево	С поворотом направо	С поворотом налево	С поворотом направо	С поворотом налево											
Горячий щебенистый асфальтобетон мелкозернистый	Протяженность участка, км	6 (30 %)	14 (70 %)	18 (90 %)	2 (10 %)	20 км (100 %)														
	Требуемое количество материалов, т	8820 (30 %)	20580 (70 %)	26460 (90 %)	2940 (10 %)	29400 (100 %)														
	Дальность возки, км	13	17	14	6	15/10														
	Момент, т·км	114660	349860	370440	17640	464520/38808														
	Протяженность участка, км	6 (30 %)	14 (70 %)	18 (90 %)	2 (10 %)	20 км (100 %)														
Горячий щебенистый асфальтобетон пористый крупнозернистый	Требуемое количество материалов, т	9714 (30 %)	22660 (70 %)	29142 (90 %)	3238 (10 %)	32380 (100 %)														
	Дальность возки, км	13	17	14	6	15/10														
	Момент, т·км	126282	550460	407988	19428	676742/427416														
		АБЗ-1	10 км																	
	01	2	3	4	5	6	7	8	9	10	11	12	13	14	15	16	17	18	19	20
	2 км								5 км				4 км				П-2			
	П-1								АБЗ-2											

Рисунок 5.2 – График средней дальности возки асфальтобетонной смеси

Рассчитана транспортная работа для двух вариантов расположения асфальтобетонного завода: возле железнодорожной станции и возле одного из песчаных карьеров.

Контрольные вопросы

- 1 Что понимают под оптимальным расположением предприятий?
- 2 Что такое производственное предприятие?
- 3 Что такое график средней возки материалов?
- 4 Что такое транспортная работа?
- 5 Что такое момент дальности возки?

6 Практическая работа № 6. Определение границ использования карьеров

Цель работы: приобретение навыков определения границ использования карьеров.

Наличие строительных материалов в районе строительства играет решающую роль в выборе типа и конструкции сооружений. Скопление в земной коре определенных горных пород, разработка которых представляет практический интерес для строительства, называется *месторождением*.

Нерудные полезные ископаемые добывают открытым способом в горных выработках (карьерах).

Карьер – производственное предприятие для добычи и переработки каменных материалов (щебня, гравия, песка).

Карьеры бывают притрассовые (временные) и промышленные (базисные). Притрассовые карьеры располагаются в непосредственной близости от участка строящейся дороги.

По положению залежи относительно поверхности земли различают карьеры:

- поверхностные (глубиной до 40...60 м);
- глубинные (глубиной св. 60 м);
- нагорные (при залежах выше господствующего уровня земной поверхности);
- нагорно-глубинные;
- подводные.

По типу добываемой горной породы различают карьеры по разработке скальных и полускальных пород, гравийные и песчаные.

Границы использования карьеров при равноценном качестве материалов удобно определять графически. Вертикальный отрезок, отложенный в точке выезда из каждого карьера, обозначает стоимость материала при выезде на дорогу, а наклонные линии, расходящиеся от вертикального отрезка, – прирост стоимости по мере увеличения дальности возки. Пересечение наклонных линий свидетельствует о равенности стоимостей перевозки каменного материала из

соседних карьеров. Стоимость единицы материала равна сумме отпускной цены единицы материала и транспортных расходов. Стоимость транспортировки материала представлена в таблице 6.1.

Таблица 6.1 – Перевозка грузов автомобилями-самосвалами из карьеров

Расстояние, км	Провозная плата за 1 т, р.	Расстояние, км	Провозная плата за 1 т, р.
До 1	0,17	Св. 5,5 до 6,0	0,59
Св. 1,0 до 1,5	0,2	Св. 6,0 до 6,5	0,63
Св. 1,5 до 2,0	0,2	Св. 6,5 до 7,0	0,63
Св. 2,0 до 2,5	0,2	Св. 7,0 до 7,5	0,63
Св. 2,5 до 3,0	0,2	Св. 7,5 до 8,0	0,63
Св. 3,0 до 3,5	0,2	Св. 8,0 до 8,5	0,63
Св. 3,5 до 4,0	0,2	Св. 8,5 до 9,0	0,63
Св. 4,0 до 4,5	0,2	Св. 9,0 до 9,5	0,63
Св. 4,5 до 5,0	0,2	Св. 9,5 до 10,0	0,63
Св. 5,0 до 5,5	0,2	Св. 10,0	0,63

6.1 Порядок выполнения работы

1 Определить стоимость 1 м³ грунта, вывозимого из песчаных карьеров, для отсыпки дорожного полотна автомобильной дороги (см. таблицу 6.1).

2 Определить стоимость 1 м³ песчано-гравийной смеси, вывозимой из гравийных карьеров, для отсыпки слоев дорожной одежды автомобильной дороги.

3 Построить график границ использования карьера.

4 Определить объем грунта, необходимого для отсыпки дорожного полотна участка автомобильной дороги.

5 Определить размеры карьеров.

Варианты исходных данных приведены в таблице 6.2.

Протяженность участка – 20 км (для всех вариантов).

Пример расчета – Определить границы использования карьеров по исходным данным:

– расстояние, км:

а) от карьера П-1 до дороги – 2;

б) от карьера П-2 до дороги – 4;

– номер километра примыкания подъездной дороги:

а) от П-1 – 1;

б) от П-2 – 16;

– расстояние, км:

а) от карьера ГР-1 до дороги – 3;

б) от карьера ГР-2 до дороги – 16;

– номер километра примыкания подъездной дороги:

- а) от ГР-1 – 3;
- б) от ГР-2 – 18;
- насыпная плотность песка – $1,5 \text{ г/см}^3$;
- насыпная плотность песчано-гравийной смеси – $1,6 \text{ г/см}^3$;
- категория дороги – II;
- толщина дорожной одежды – $0,55 \text{ м}$;
- средняя высота земляного полотна – $2,0 \text{ м}$;
- протяженность участка – 20 км .

Таблица 6.2 – Исходные данные к практической работе № 6

Но- мер вари- анта	Расстояние, км		Номер кило- метра при примыкании подъездной дороги		Расстояние, км		Номер кило- метра при примыка- нии подъезд- ной дороги		На- сып- ная плот- ность песка, г/см^2	Насып- ная плот- ность песча- но- гравий- ной смеси, г/см^2	Ка- тего- рия до- роги	Тол- щина до- рож- ной одеж- ды, м	Сред- няя высо- та на- сыпи, м
	от карь- ера П-1 до доро- ги	от карь- ера П-2 до доро- ги	от П-1	от П-2	от карье- ра ГР-1 до дороги	от карье- ра ГР-2 до дороги	от ГР-1	от ГР-2					
1	2	3	4	5	6	7	8	9	10	11	12	13	14
1	2	4	1	16	8	6	3	18	1,60	1,70	II	0,45	1,50
2	3	5	2	17	7	5	4	19	1,62	1,71	III	0,46	1,55
3	4	6	3	18	6	4	1	16	1,63	1,72	IV	0,47	1,60
4	5	7	1	19	4	3	2	17	1,64	1,73	V	0,48	1,65
5	6	8	2	16	3	2	3	17	1,65	1,74	II	0,50	1,70
6	7	9	3	17	5	6	1	19	1,66	1,75	III	0,51	1,75
7	8	5	1	18	2	5	4	16	1,67	1,76	IV	0,52	1,80
8	9	6	2	19	8	4	3	17	1,68	1,77	V	0,53	1,85
9	2	5	3	16	7	3	2	18	1,69	1,78	II	0,54	1,90
10	3	6	1	17	6	2	4	19	1,70	1,70	III	0,55	1,95
11	4	7	2	18	4	6	1	16	1,71	1,80	IV	0,56	2,00
12	5	8	3	19	3	5	2	17	1,72	1,81	V	0,57	2,05
13	6	9	1	16	5	4	3	18	1,60	1,82	II	0,58	2,10
14	7	4	2	17	2	3	4	19	1,62	1,70	III	0,59	2,15
15	8	5	3	18	8	2	1	16	1,63	1,71	IV	0,60	2,20

Ход решения.

1 Определяют стоимость 1 м^3 грунта, вывозимого из песчаных карьеров, для отсыпки дорожного полотна автомобильной дороги.

Составляют расчетную схему вывозки грунта. На плане трассы наносят расположение песчаных карьеров и обозначают расстояние от карьера до

строящейся дороги, используя исходные данные.

Составляют ведомость расчета стоимости транспортных расходов на перевозку материалов из песчаных карьеров (таблица 6.3).

Таблица 6.3 – Ведомость расчета стоимости транспортных расходов на перевозку материалов из карьеров

Наименование материала	Номер карьера	Расстояние до выхода на трассу, км	Длина подъездного пути слева (справа), км	Насыпная плотность, т/м ³	Провозная плата 1 т (см. таблицу 6.1), р.	Стоимость 1 м ³ , р.		
						Отпускная цена	Транспортные расходы	Всего
Песок	П-1	2	4	1,5	0,43	2,20	0,65	2,85
			2		0,25			2,58
			20		$0,91 + 0,065 \cdot 10 = 1,56$			4,54
П-2	4	23	23	1,5	$0,91 + 0,065 \cdot 13 = 1,75$	2,20	2,63	4,83
					0,43		0,65	2,85
					0,51		0,77	2,97
Песчано-гравийная смесь	ГР-1	3	4	1,6	0,43	0,88	0,69	1,57
			3		0,35		0,56	1,44
			2		$0,91 + 0,065 \cdot 12 = 1,69$		2,70	3,58
ГР-2	6	24	24	1,6	$0,91 + 0,065 \cdot 14 = 1,82$	0,88	2,91	3,79
			6		0,95		1,83	
			8		1,20		2,08	

Расстояние до выхода на трассу принимают в соответствии с исходными данными. Длину подъездного пути слева и справа рассчитывают с учетом выезда на дорогу и проезда по трассе до намеченного пункта. Крайние пункты принимают в начале и конце дороги. Насыпную плотность принимают в соответствии с исходными данными.

Провозную плату (см. таблицу 6.1) принимают из «Сборника сметных цен на перевозки грузов для строительства», ч. 1 «Железнодорожные и автомобильные перевозки» СНиП 4.04-91.

Отпускную цену принимают по «Сборнику сметных цен на местные строительные материалы, изделия и конструкции для строительства в Республике Беларусь».

Отпускную цену на песок принимают равной оптовой.

Отпускную цену на песчано-гравийную смесь принимают так же, как и для щебня.

Эти же показатели могут быть определены по таблице 6.4.

Транспортные расходы определяют по формуле

$$C_{тр.ср.} = \rho_n \cdot T_{рас}, \quad (6.1)$$

где ρ_n – насыпная плотность материала (принимают по исходным данным), г/см³;

$T_{рас}$ – провозная плата (см. таблицу 6.1).

Таблица 6.4 – Оптовая цена на материалы

Наименование материала	Оптовая цена, р.
Щебень марки 1400, фракции, мм:	
5...10	7,12
5...20	6,02
10...20	5,64
20...40	4,32
40...70	3,22
Щебень марки 1200, фракции, мм:	
5...10	6,79
5...20	5,75
10...20	5,36
20...40	4,10
40...70	3,05
Щебень марки 1400, фракции, мм:	
5...10	4,81
5...20	4,10
10...20	3,82
20...40	2,89
40...70	2,17
Гравий для строительных работ марки Др.8, фракции, мм:	
5...10	6,22
5...20	5,39
10...20	5,12
20...40	4,62
40...70	3,58
Песок для строительных работ природный	2,20
Песок природный обогащенный	3,74
Песок природный 50 %, обогащенный 50 %	2,97
Смеси песчано-гравийные природные	0,88

Стоимость 1 м³ материала определяют путем сложения отпускной цены и транспортных расходов.

2 Определяют стоимость 1 м³ песчано-гравийной смеси, вывозимой из гравийных карьеров, для отсыпки слоев дорожной одежды автомобильной дороги.

Составляют расчетную схему вывозки песчано-гравийной смеси. На плане трассы наносят расположение гравийных карьеров и обозначают расстояние от карьера до строящейся дороги (см. рисунок 6.1), используя исходные данные.

Длину подъездных путей, насыпную плотность смеси, транспортные расходы, оптовую цену, стоимость 1 м³ смеси определяют так же, как и для песчаных карьеров.

3 Строят график зависимости стоимости перевозки единицы продукции от расстояния транспортирования (см. рисунок 6.1).

В точке примыкания песчаного карьера к дороге откладывают отрезок,

равный стоимости 1 м³ грунта при его доставке от карьера до строящейся дороги.

В точках, для которых определяли стоимость 1 м, с учетом вывозки песка от карьера до крайней точки с поворотом направо и налево, откладывают отрезки, равные этой стоимости. Полученные точки соединяют с первой точкой.

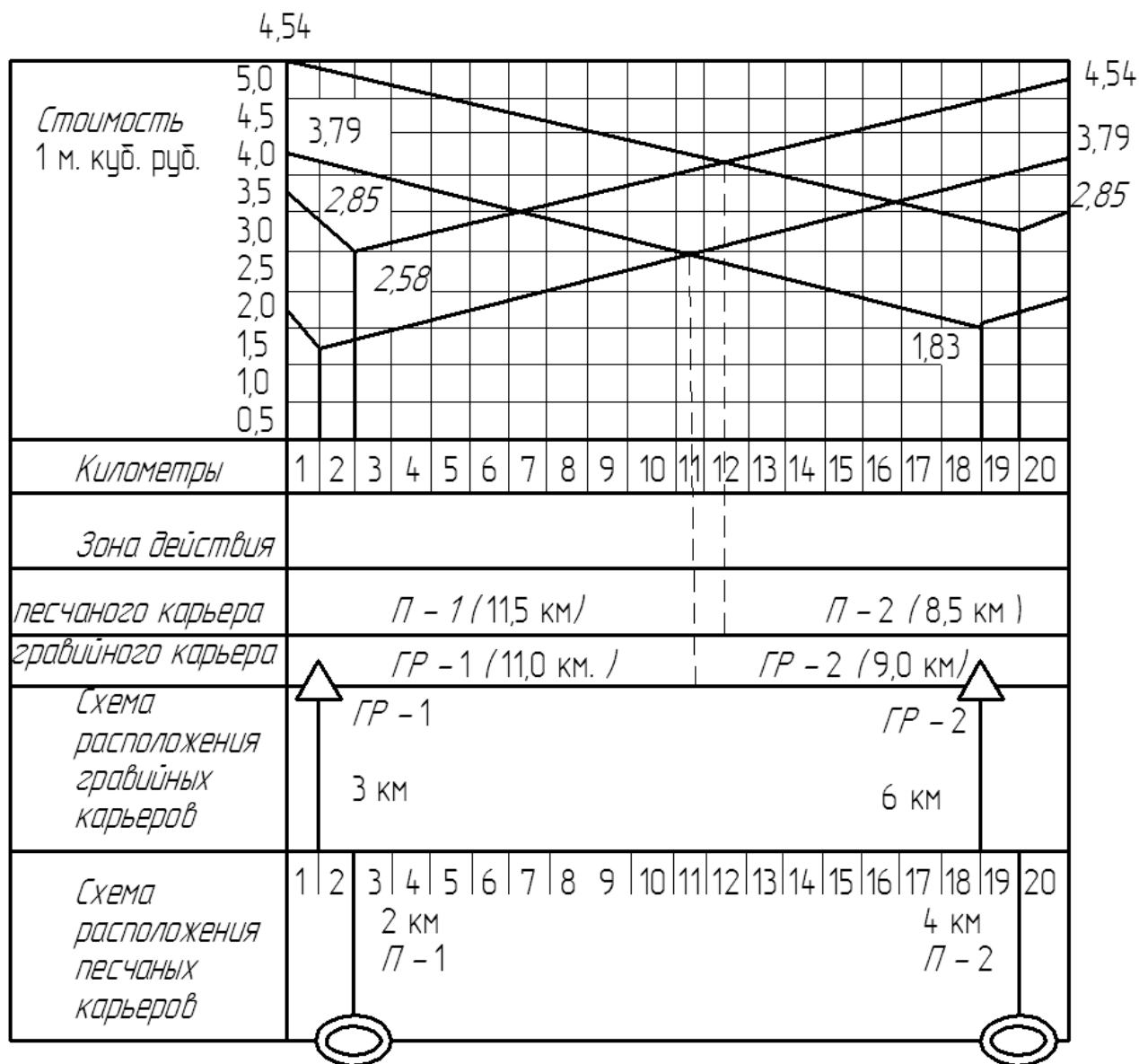


Рисунок 6.1 – График границ использования карьеров

Определяют точку пересечения наклонных линий от карьеров П-1 и П-2. Эта точка свидетельствует о равенстве стоимости грузоперевозок, следовательно, она является границей действия карьера. Точку пересечения переносят на графике в строку зоны действия песчаных карьеров и проставляют расстояния, соответствующие зоне действия первого и второго песчаных карьеров.

Аналогичным образом строят график зависимости стоимости вывозки песчано-гравийной смеси от расстояния вывозки.

4 Рассчитывают объем грунта, необходимого для отсыпки дорожного полотна участка автомобильной дороги.

Определяют верх отсыпаемой насыпи с учетом устройства дорожной одежды (толщина насыпи принимается по исходным данным):

$$B' = B + 2 \cdot h_{до} \cdot m = 13 + 2 \cdot 0,55 \cdot 1,5 = 14,65 \text{ м}, \quad (6.2)$$

где B – ширина дорожного полотна, м;

$h_{до}$ – толщина дорожной одежды, $h_{до} = 0,55$ м;

m – заложение откоса, $m = 1,5$.

Рассчитывают ширину подошвы отсыпаемой насыпи:

$$B'' = B' + 2 \cdot H \cdot m = 14,65 + 2 \cdot 2 \cdot 1,5 = 20,65 \text{ м}, \quad (6.3)$$

где B' – ширина верха отсыпаемой насыпи (для дорог II категории $B' = 13$ м);

H – средняя высота земляного полотна (согласно исходным данным $H = 2,0$ м);

m – заложение откоса (принимают 1:1,5).

Определяют площадь насыпи:

$$F = \frac{B' + B''}{2} H = \frac{14,65 + 20,65}{2} 2 = 35,3 \text{ м}^2. \quad (6.4)$$

Рассчитывают объем грунта отсыпаемой насыпи:

$$V = F \cdot L = 35,3 \cdot 20000 = 706000 \text{ м}^3, \quad (6.5)$$

где L – длина участка (исходные данные), м.

На графике использования песчаных карьеров зоны действия распределяются следующим образом: П-1 – 57,5 %, П-2 – 42,5 %.

Следовательно, из первого карьера будет вывезено грунта

$$706000 \cdot 0,575 = 405950 \text{ м}^3.$$

Из второго карьера будет вывезено грунта

$$706000 \cdot 0,425 = 300050 \text{ м}^3.$$

Определяют объемы карьеров.

5 Определяют размеры карьеров с учетом максимальной глубины резания экскаватором с емкостью ковша $0,5 \text{ м}^3$ при ширине карьера, равной 10-кратной ширине забоя.

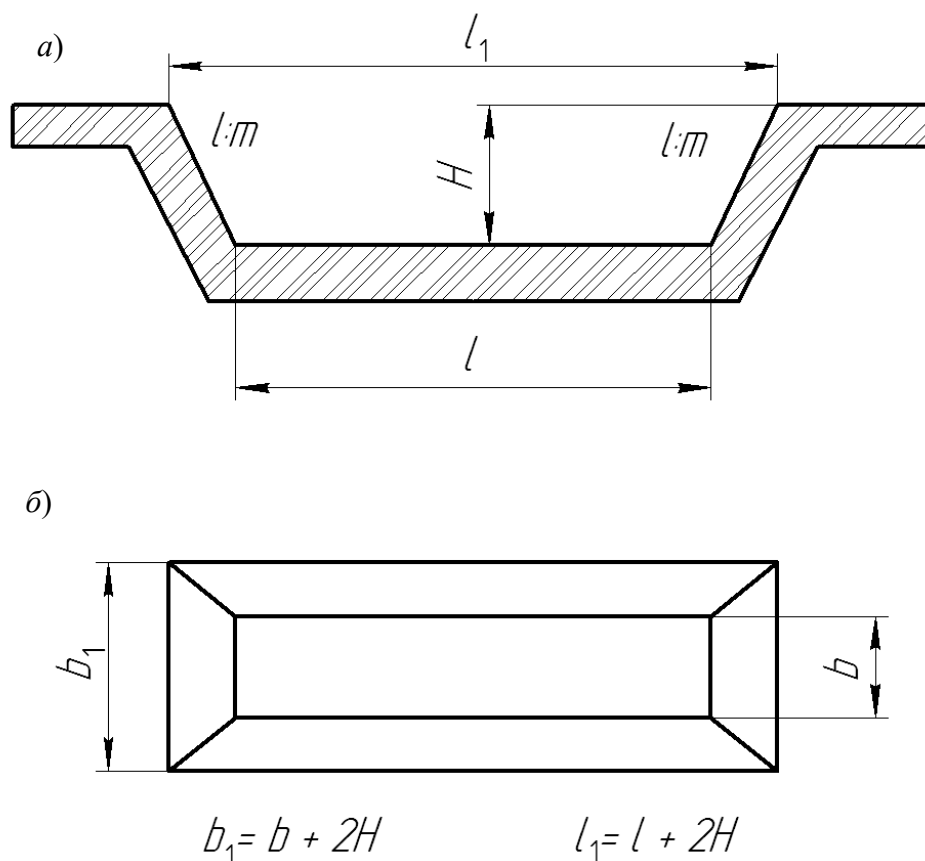
Определяют ширину забоя с учетом объема ковша экскаватора (см. таблицу 6.1). Ширина подошвы забоя от оси пути экскаватора с емкостью ковша $0,5 \text{ м}^3$ до стенки забоя равна 4 м в одну сторону. Следовательно, полная ширина составляет 8 м.

Определяют ширину карьера при условии, что она равна 10-кратной ширине забоя:

$$b = l_{заб} \cdot 10 = 8 \cdot 10 = 80 \text{ м}, \quad (6.6)$$

где $l_{заб}$ – ширина забоя при одном проходе экскаватора, м.

Составляют расчетную схему габаритных размеров карьера (рисунок 6.2).



а – вертикальный разрез; б – план

Рисунок 6.2 – Расчетная схема габаритных размеров карьера

Карьер имеет следующие размеры понизу, м: b – ширина, l – длина.

Заложение откосов принимают равным 1:1.

Размеры карьера поверху составляют, м: b – ширина, l – длина.

С учетом заложения откосов

$$b_1 = b + 2H; \quad l_1 = l + 2H,$$

где H – глубина карьера, равная наибольшей высоте резания, $H = 6,5$ м.

Объем грунта в карьере определяют путем умножения средней площади на высоту:

$$V = F_{cp} \cdot H \frac{(b \cdot \ell)[b + 2H](\ell + 2H)}{2} H. \quad (6.7)$$

Учитывая, что известны объем грунта, ширина и глубина карьера (см. формулу (6.7)) можно преобразовать относительно длины карьера. Длину карьера понизу можно определить по формуле

$$\ell = \frac{V - bH^2 - 2H^3}{bH + H^2} = \frac{405950 - 80 \cdot 6,5^2 - 2 \cdot 6,5^3}{80 \cdot 6,5 + 6,5^2} = 715 \text{ м.} \quad (6.8)$$

Определяют размеры карьера поверху при заложении откоса 1:1:

$$b_1 = b + 2H = 80 + 2 \cdot 6,5 = 93 \text{ м;}$$

$$\ell_1 = \ell + 2H = 715 + 2 \cdot 6,5 = 728 \text{ м.}$$

Аналогичным образом определяют параметры второго карьера с запасом 300050 м.

Контрольные вопросы

- 1 Что понимают под границами использования карьера?
- 2 Какие виды карьера Вы знаете?
- 3 Что такое провозная плата?
- 4 Как определить себестоимость перевозки 1 м³ грунта?
- 5 Как определить геометрические размеры карьера?

Список литературы

- 1 **Бабаскин, Ю. Г.** Технология строительства дорог. Практикум : учебное пособие / Ю. Г. Бабаскин, И. И. Леонович. – Минск : Новое знание ; Москва : ИНФРА-М, 2012. – 429 с. : ил.
- 2 **Шабуров, С. С.** Основы управления, планирования и организации строительства, ремонта, содержания автомобильных дорог : учебное пособие / С. С. Шабуров. – 2-е изд., испр. – Москва ; Вологда : Инфра-Инженерия, 2022. – 440 с.
- 3 Справочник дорожного мастера. Строительство, эксплуатация и ремонт автомобильных дорог : учебное пособие / С. Г. Цупиков [и др.] ; под. ред. С. Г. Цупикова. – Москва ; Вологда : Инфра-Инженерия, 2020. – 756 с.