

МЕЖГОСУДАРСТВЕННОЕ ОБРАЗОВАТЕЛЬНОЕ УЧРЕЖДЕНИЕ  
ВЫСШЕГО ОБРАЗОВАНИЯ  
БЕЛОРУССКО-РОССИЙСКИЙ УНИВЕРСИТЕТ

Кафедра «Транспортные и технологические машины»

# МАШИНЫ ДЛЯ ЗЕМЛЯНЫХ РАБОТ

*Методические рекомендации к лабораторным работам  
для студентов направления подготовки  
23.03.02 «Наземные транспортно-технологические комплексы»  
очной формы обучения*



Могилев 2023

УДК 624.132.3  
ББК 39.9  
МЗ8

Рекомендовано к изданию  
учебно-методическим отделом  
Белорусско-Российского университета

Одобрено кафедрой ТТМ «31» января 2023 г., протокол № 6

Составитель канд. техн. наук, доц. И. В. Лесковец

Рецензент канд. техн. наук, доц. А. П. Прудников

Методические рекомендации предназначены для выполнения лабораторных работ студентами направления подготовки 23.03.02 «Наземные транспортно-технологические комплексы» очной формы обучения.

Учебное издание

## МАШИНЫ ДЛЯ ЗЕМЛЯНЫХ РАБОТ

Ответственный за выпуск	И. В. Лесковец
Корректор	А. А. Подошевка
Компьютерная верстка	Н. П. Полевничая

Подписано в печать . Формат 60×84/16. Бумага офсетная. Гарнитура Таймс.  
Печать трафаретная. Усл. печ. л. . Уч.-изд. л. . Тираж 26 экз. Заказ №

Издатель и полиграфическое исполнение:  
Межгосударственное образовательное учреждение высшего образования  
«Белорусско-Российский университет».  
Свидетельство о государственной регистрации издателя,  
изготовителя, распространителя печатных изданий  
№ 1/156 от 07.03.2019.  
Пр-т Мира, 43, 212022, г. Могилев.

© Белорусско-Российский  
университет, 2023

## Содержание

Введение.....	4
1 Лабораторная работа № 1. Определение физико-механических свойств грунта.....	5
2 Лабораторная работа № 2. Изучение конструкций машин для земляных работ .....	11
3 Лабораторная работа № 3. Экспериментальные методы определения коэффициентов сопротивления передвижению землеройно-транспортных машин .....	13
4 Лабораторная работа № 4. Экспериментальные методы определения коэффициентов сцепления движителей с грунтом .....	16
5 Лабораторная работа № 5. Определение удельных напорных и выглубляющих усилий погрузчика .....	19
6 Лабораторная работа № 6. Определение удельных напорных усилий и вертикальных давлений бульдозера.....	21
7 Лабораторная работа № 7. Исследование планирующих способностей автогрейдера.....	24
8 Лабораторная работа № 8. Изучение систем поворота машин для земляных работ .....	27
9 Лабораторная работа № 9. Исследование процесса резания грунта.....	32
10 Лабораторная работа № 10. Исследование копания грунта отвалом бульдозера .....	35
11 Лабораторная работа № 11. Исследование копания грунта ковшем скрепера .....	38
12 Лабораторная работа № 12. Исследование степени уплотнения грунта в зависимости от числа проходов виброплиты.....	41
13 Лабораторная работа № 13. Исследование влияния геометрических параметров грунтозацепов гусеничных движителей на силу тяги по сцеплению .....	45
Список литературы .....	48

## Введение

Целью учебной дисциплины является формирование у студентов знаний, умений и навыков в области проектирования, производства и эксплуатации машин для земляных работ.

Целью лабораторных работ является формирование знаний о конструкциях машин для земляных работ, процессах, происходящих во время разработки грунта, физических закономерностях, определяющих способы воздействия среды на рабочее оборудование, формирование умений и навыков проведения экспериментальных исследований и обработки результатов эксперимента.

Лабораторные работы проводятся в лаборатории строительных и дорожных машин, а также на полигоне кафедры.

По результатам выполнения лабораторных работ каждый студент оформляет отчет, содержащий тему работы, цель, основные теоретические сведения, описание экспериментальной установки, методик проведения эксперимента, результатов эксперимента и выводы.

Защита лабораторной работы проводится во время занятий устно, письменно или в форме тестирования.

# 1 Лабораторная работа № 1. Определение физико-механических свойств грунта

## Цель работы

Получить практический навык экспериментального определения основных физико-механических свойств грунта: плотности, влажности, удельного сцепления и угла внутреннего трения, коэффициента трения грунта о сталь, категории грунта по числу ударов ударника ДорНИИ.

### 1.1 Теоретическая часть

Свойства грунта влияют на сопротивление резанию и копанию и зависят от гранулометрического состава грунта, его плотности, влажности, температуры и ряда других параметров.

*Гранулометрический состав.* Под гранулометрическим составом грунта понимают относительное содержание в нем (по весу) частиц различной величины. Гранулометрический состав является одним из важнейших факторов, определяющих физические свойства грунта.

Грунт представляет собой трехфазную систему, состоящую из грунтовых частиц (твердая фаза), воды (жидкая фаза) и воздуха (газообразная фаза). Скелет грунта составляют твердые минеральные и органические частицы различной формы и крупности.

Твердые частицы грунта делятся на следующие виды:

- 1) глинистые частицы – диаметром меньше 0,005 мм;
- 2) пылеватые частицы – диаметром от 0,05 до 0,005 мм;
- 3) песчаные частицы – диаметром от 2 до 0,05 мм;
- 4) гравийные частицы – диаметром от 2 до 40 мм.

Силы взаимодействия между частицами грунта проявляются тем больше, чем меньше частицы по размеру. Поэтому наибольшее влияние на свойства грунта оказывают содержащиеся в нем мелкие частицы. Основные группы грунтов, в зависимости от процентного содержания в них глинистых, пылеватых и песчаных частиц, представлены в таблице 1.1.

*Плотностью грунта*  $\rho$  называют отношение массы грунта к занимаемому им объему

$$\rho = \frac{G}{V \cdot g}, \quad (1.1)$$

где  $G$  – вес пробы грунта;

$V$  – объем, занимаемый грунтом;

$g$  – гравитационное ускорение.

Плотность грунта зависит от степени его уплотнения и влажности. От нее зависят весовые нагрузки на рабочее оборудование.

Таблица 1.1 – Дорожная классификация грунтов

Наименование грунтов	Тип частиц		
	Песчаные	Пылеватые	Глинистые
	Содержание частиц		
Песчаный	–	Менее 15 %	Менее 3 %
Песчаный пылеватый	–	15 %...50 %	Менее 3 %
Супесчаный	Частиц 2...0,25 мм более 50 %	Меньше, чем песчаных	3 %...12 %
Супесчаный мелкий	Частиц 2...0,25 мм более 50 %	Меньше, чем песчаных	3 %...12 %
Пылеватый	–	Больше, чем песчаных	Менее 12 %
Суглинистый	Больше, чем пылеватых	–	12 %...18 %
Тяжелый суглинистый	Больше, чем пылеватых	–	18 %...25 %
Суглинистый пылеватый	–	Больше, чем песчаных	18 %...25 %
Глинистый	–	–	Более 25 %

*Весовой влажностью грунта*  $\omega$  называют выраженное в процентах отношение веса воды  $G_B$ , заключенной в порах грунта, к весу сухого скелета грунта  $G_C$  в этой же пробе

$$\omega = \frac{G_B}{G_C} \cdot 100. \quad (1.2)$$

Влажность оказывает значительное влияние на физико-механические свойства грунтов. Особенно существенно это влияние для связных грунтов. При повышении влажности у глинистых грунтов резко снижается коэффициент трения и сцепление грунта, а также сопротивляемость внешним нагрузкам. Песчаные грунты менее подвержены такому влиянию.

*Угол внешнего трения (угол трения грунта о металл)*  $\varphi_1$  зависит от типа и состояния грунта и поверхности металла. Под углом трения понимается угол, на который отклоняется равнодействующая внешних сил  $R$ , действующих на тело, от нормали к поверхности скольжения (рисунок 1.1).

Для перемещения металлической пластины весом  $G$  по поверхности грунта к ней необходимо приложить силу  $T$ , затрачиваемую на преодоление трения:

$$T = \mu_1 \cdot G, \quad (1.3)$$

где  $\mu_1$  – коэффициент внешнего трения (коэффициент трения грунта о металл). Тогда можно получить, что

$$\mu_1 = \frac{T}{G} = \tan(\varphi_1). \quad (1.4)$$

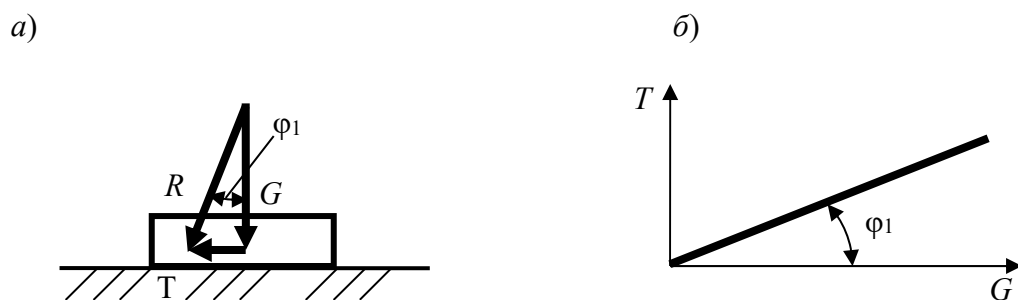


Рисунок 1.1 – Схема к определению угла внешнего трения (а) и ее графическая интерпретация (б)

В основу *сопротивления грунтов сдвигу* положен закон Кулона о прямой зависимости предельных касательных напряжений на площадке сдвига от нормальных давлений:

$$\tau = c + \sigma \cdot \tan(\varphi), \quad (1.5)$$

где  $\tau$  – предельное касательное напряжение;  
 $\sigma$  – нормальное давление;  
 $\varphi$  – угол внутреннего трения;  
 $c$  – удельное сцепление грунта.

Сопротивление грунтов сдвигу обуславливается двумя причинами: трением и сцеплением. Из формулы (1.5) видно, что даже при отсутствии нормальных давлений необходимо приложить какое-то усилие для разрушения грунта. Сила сопротивления сдвигу при отсутствии внешней нагрузки называется силой сцепления. Эта сила обуславливается связями между частицами и пропорциональна площади сдвига.

Графическая интерпретация закона Кулона представлена на рисунке 1.2. Из рисунка видно, что сопротивление грунтов сдвигу обуславливают *удельное сцепление грунта  $c$*  и *угол внутреннего трения  $\varphi$* :  $\mu = \tan(\varphi)$ .

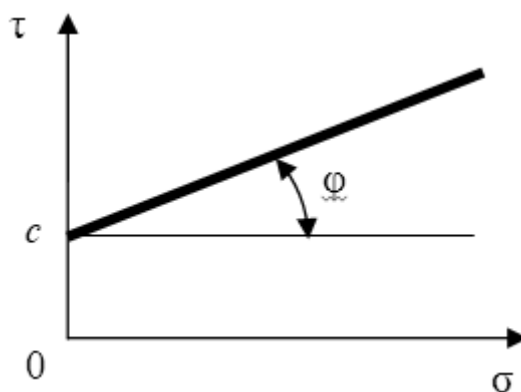


Рисунок 1.2 – Зависимость касательных напряжений от нормальных при сдвиге грунта

*Коэффициент трения грунта о грунт (коэффициент внутреннего трения)  $\mu$  принимается равным тангенсу угла внутреннего трения:*

$$\mu = \tan(\varphi). \quad (1.6)$$

Профессором А.Н. Зелениным предложено разделить талые грунты по трудности разработки на категории в зависимости от *числа ударов ударника ДорНИИ*.

Ударник ДорНИИ представляет собой стержень с наконечником длиной 100 мм, который имеет круглое поперечное сечение площадью  $F = 1 \text{ см}^2$ .

Груз весом 25 Н падает с высоты 0,4 м на шайбу, приваренную перед наконечником, производя за каждый удар работу, равную 10 Дж.

По числу ударов  $C_y$ , необходимых для погружения в грунт наконечника, грунт делится на категории (таблица 1.2). Согласно А. Н. Зеленину между *удельным сопротивлением грунта резанию  $K_p$*  и числом ударов ударника ДорНИИ существует линейная зависимость.

Таблица 1.2 – Категории грунта по числу ударов ударника ДорНИИ

Категория грунта	I	II	III	IV
Число ударов $C_y$	1...4	5...8	9...15	16...34
Удельное сопротивление резанию $K_p$ , МПа	0,025...0,05	0,05...0,1	0,1...0,25	0,25...0,5

### **Определение плотности и влажности грунтов.**

Плотность грунта равна отношению массы грунта, включая массу воды в его порах, к занимаемому этим грунтом объему. Плотность грунта зависит от влажности, пористости, минералогического состава и может меняться в значительных пределах. Максимального значения плотности грунт при данной пористости достигает при полном заполнении пор водой. Плотность грунта используется в инженерно-технических расчетах оснований, земляных сооружений и среды для подземных конструкций, а также при установлении объема земляных работ.

Удельный вес грунта применяют для характеристики отношения веса грунта к занимаемому им объему в расчетах при определении природного давления, давления на подпорные стены. Зная плотность грунта, удельный вес  $\gamma$ , кН/м<sup>3</sup>, находят по формуле

$$\gamma = \rho \cdot g, \quad (1.7)$$

где  $\gamma$  – удельный вес;

$g$  – ускорение свободного падения,  $g = 9,81 \text{ м/с}^2$ ;

$\rho$  – плотность грунта, кг/м<sup>3</sup>.



*Определение плотности песчаного грунта при плотном сложении осуществляют в следующем порядке.*

Взвесив металлический стакан  $m_0$ , насыпают в него небольшую порцию песка в воздушно-сухом состоянии и производят уплотнение при помощи деревянной трамбовки.

После уплотнения первой порции песка насыпают в стакан вторую порцию и снова ее уплотняют. Операцию повторяют до тех пор, пока стакан не будет загружен полностью.

Удалив избыток песка линейкой, взвешивают стакан с песком  $m_1$ .

Плотность грунта вычисляют по выражению

$$\rho = \frac{m_1 - m_0}{V}, \quad (1.8)$$

где  $V$  – объем стакана, см<sup>3</sup>;

$m_1$  – масса стакана с песком, г;

$m_0$  – масса стакана, г.

*Определение плотности песчаного грунта в рыхлом состоянии выполняют в такой последовательности.*

Песок высыпают на лист бумаги, а затем небольшой струей ссыпают в тот же металлический стакан, предварительно опустив туда разрыхлитель. После этого разрыхлитель, медленно вращая, вынимают из стакана. Избыток песка удаляют линейкой, чтобы поверхность его была на одном уровне с краями сосуда.

Стакан с грунтом взвешивают ( $m_1$ ). Определяют плотность песка по формуле (1.8). Данные определений заносят в таблицу лабораторной тетради.

*Метод режущего кольца* применяют для связных грунтов, легко поддающихся вырезке, а также песчаных грунтов ненарушенного сложения и естественной влажности.

Определяют размеры и внутренний объем кольца.

Кольцо взвешивают на технических весах ( $m_0$ ).

Зачистив поверхность грунта, ставят на нее кольцо острым режущим краем вниз. Придерживая кольцо рукой, острым ножом вырезают столбик грунта высотой 1...2 см и диаметром, равным внешнему диаметру кольца. Осторожно нажимая на верхний край кольца, насаживают его на столбик грунта. Вырезание столбика грунта и погружение кольца в грунт продолжается до полного его заполнения. В песчаные грунты, из которых не удастся вырезать столбик, кольцо вдавливают.

После заполнения кольца столбик грунта подрезают снизу ножом и отделяют кольцо с грунтом. Грунт, выступающий из кольца, срезают вровень с его краями.

Взвешивают кольцо с грунтом ( $m_1$ ).

Определив массу грунта ( $m = m_1 - m_0$ ), вычисляют плотность грунта по формуле

$$\rho = \frac{m}{V}, \quad (1.9)$$

где  $m$  – масса грунта, г;  
 $V$  – объем кольца, см<sup>3</sup>.

Для каждого образца грунта количество параллельных определений должно быть не менее двух. Расхождение в результатах параллельных определений больше чем на 0,03 г/см<sup>3</sup> не допускается. Данные определений записывают в таблицу лабораторной тетради.

### **1.2 Используемое оборудование, приборы и материалы**

Для определения физико-механических свойств грунта используются сдвиговой прибор П-100 конструкции Литвинова, полевая лаборатория Литвинова, весы, ударник ДорНИИ, мерная емкость, сушильный шкаф, режущие кольца, ручной динамометр.

### **1.3 Порядок выполнения работы и содержание отчета**

Для определения *плотности* грунта необходимо:

- измерить вес  $G_K$  и определить объем  $V_K$  режущих колец;
- заполнить режущее кольцо грунтом за счет вдавливания кольца в испытуемый грунт;
- взвесить кольцо с грунтом;
- определить плотность грунта по формуле

$$\rho = \frac{G - G_K}{V_K \cdot g}, \quad (1.10)$$

где  $G$  – вес кольца с грунтом.

Данные измерений занести в отчет и вычислить среднюю из трех замеров плотность грунта.

Для определения *весовой влажности* грунта:

- взвесить пробы с грунтом (не менее трех) и поставить их в сушильный шкаф, предварительно нагретый до 100 °С...105 °С;
- выдержать пробы в шкафу до полного испарения влаги (не менее 5 ч);
- определить среднюю из трех замеров влажность грунта и занести данные в отчет.

Определение *удельного сцепления* и *угла внутреннего трения* грунта осуществляется при помощи сдвигового прибора. Перед использованием сдвигового прибора необходимо ознакомиться с его конструкцией и последовательностью измерений при помощи прибора. По результатам измерений строится график  $\tau = c + \sigma \cdot \tan \varphi$ , по которому находят искомые значения удельного сцепления и угла внутреннего трения грунта.

При определении *коэффициента трения грунта о металл* при помощи динамометра измеряется вес металлической пластины и сопротивление ее перемещению по поверхности грунта. Коэффициент трения подсчитывается по формуле (1.4). Результаты измерений отражаются в отчете.

Для определения *категории грунта* по трудности разработки используется ударник ДорНИИ. По числу ударов по таблице 1.1 определяется категория грунта и оценивается сопротивление испытываемого грунта резанию с занесением результатов в отчет.

Отчет должен содержать название работы, цель работы, результаты замеров.

### ***Контрольные вопросы***

- 1 Какие основные физико-механические свойства грунта вы знаете?
- 2 Что такое плотность грунта и как она определяется?
- 3 Что такое угол трения?
- 4 Как найти угол внешнего трения?
- 5 Как определяется угол внутреннего трения? Каков его физический смысл?
- 6 Чем обуславливается и как находится удельное сцепление грунта?
- 7 Как зависят касательные напряжения от нормальных при сдвиге грунтов?
- 8 Как устроен ударник ДорНИИ и как с его помощью определяется категория грунта?
- 9 Как влияет влажность на свойства грунтов?

## **2 Лабораторная работа № 2. Изучение конструкций машин для земляных работ**

### **Цель работы**

Изучить особенности конструкций машин для земляных работ (МЗР) на полигоне кафедры: бульдозера, автогрейдера, погрузчика, скрепера, одноковшового и многоковшового экскаваторов.

### ***2.1 Теоретическая часть***

Машина для земляных работ – это устройство, выполняющее механические движения для изменения форм, свойств и состояния грунта при строительстве земляных сооружений.

По своему технологическому назначению МЗР разделяют на землеройные, землеройно-транспортные, для подготовительных и вспомогательных земляных работ, для уплотнения грунтов, специальные, для гидромеханической разработки грунтов, погрузочные.

Землеройные машины предназначены для отделения грунта от массива и перемещения его на расстояние, определяемое размерами конструктивных элементов рабочего оборудования (экскаваторы различных типов). Такие машины имеют мощное рабочее оборудование.

Землеройно-транспортные машины не только отделяют грунт от массива, но и перемещают его на некоторое, часто значительное расстояние (бульдозеры, скреперы, автогрейдеры, грейдер-элеваторы и струги). Поэтому у таких машин мощные как рабочее оборудование, так и ходовая часть.

Машины для подготовительных и вспомогательных работ расчищают территории, на которых должны производиться земляные работы, от кустарника, валунов, пней, предварительно рыхлят грунт повышенной плотности (кусторезы, корчеватели-собиратели, рыхлители и другие машины).

Грунтоуплотняющие машины уплотняют грунт в насыпи или в его естественном залегании для придания грунту в сооружении достаточной плотности и прочности (катки, трамбовки, виброуплотнители и др.).

В состав МЗР обычно входят силовая установка, трансмиссия, ходовое оборудование, металлоконструкция, рабочее оборудование и системы управления. Каждый тип машины имеет свои конструктивные особенности, которые определяются назначением машины и условиями ее работы.

## ***2.2 Используемое оборудование***

Используются МЗР, имеющиеся на полигоне кафедры: бульдозер, автогрейдер, погрузчик, скрепер, одноковшовый и многоковшовый экскаватор и др.

## ***2.3 Порядок выполнения работы и содержание отчета***

Изучаются конструкции узлов и агрегатов, перечисленных выше машин. Отчет должен содержать название работы, цель работы, схемы общих видов машин, описывается их устройство.

### ***Контрольные вопросы***

- 1 Какие типы бульдозеров вы знаете?
- 2 Из каких основных узлов состоит рабочее оборудование скрепера?
- 3 Какие системы поворота машин вы знаете?
- 4 Для каких видов работ предназначен автогрейдер?
- 5 Каким образом обеспечивается разгрузка ковшей многоковшового экскаватора?
- 6 Какие элементы рабочего оборудования одноковшового экскаватора вы знаете?
- 7 Для чего предназначены гидроцилиндры у фронтального погрузчика?
- 8 Для чего предназначены гидродвигатели у автогрейдера?
- 9 Для чего предназначены гидроцилиндры скрепера?
- 10 Какие узлы входят в состав трансмиссии автоскрепера?

### **3 Лабораторная работа № 3. Экспериментальные методы определения коэффициентов сопротивления передвижению землеройно-транспортных машин**

#### **Цель работы**

Ознакомление с методами определения коэффициентов сопротивления передвижению гусеничных и колесных землеройно-транспортных машин (ЗТМ), проведение необходимых экспериментов.

#### **3.1 Теоретическая часть**

Сопротивление передвижению как гусеничной, так и колесной машины определяется по формуле

$$P_f = G \cdot f, \quad (3.1)$$

где  $G$  – вес машины;

$f$  – коэффициент сопротивления передвижению.

Сопротивление передвижению гусеничной машины в значительной степени зависит от внутреннего сопротивления гусениц из-за относительно большого числа трущихся деталей. Внутреннее сопротивление складывается из сил сопротивления в подшипниках опорных катков, ведущих и направляющих колес перекачиванию опорных катков, изгибанию гусеничных цепей на ведущих и направляющих колесах, движению верхней части цепи по поддерживающим каткам и др.

Поскольку сопротивление передвижению машины  $P_f$  зависит еще от типа и состояния опорной поверхности, то в практических расчетах для определения этой силы используется коэффициент сопротивления движению, полученный на основании экспериментальных испытаний.

Сопротивление передвижению колесных машин также зависит от типа и состояния опорной поверхности и свойств самой шины. Например, оно уменьшается при увеличении модуля деформации грунта, увеличении скорости восстановления упругой деформации грунта. Сопротивление зависит и от эластичности каркаса, радиуса пневматической шины, регулировки и смазки подшипников колеса, давления воздуха в шине и других факторов.

#### **3.2 Экспериментальные методы определения коэффициента сопротивления передвижению**

Существует несколько экспериментальных методов определения коэффициента сопротивления передвижению. Его численное значение можно получить из формулы (3.1) следующим образом:

$$f = \frac{P_f}{G}. \quad (3.2)$$

При известном по технической характеристике весе машины достаточно замерить силу сопротивления передвигению.

Для этого используется *буксировка испытуемой машины*.

Между тягачом и испытуемой машиной устанавливают динамометр (рисунок 3.1). Испытание проводят на ровной площадке с небольшой скоростью движения. Во время опыта фиксируется показание динамометра – сила  $P_0$ . Из схемы видно, что эта сила численно равна сумме сил сопротивления перекачиванию передних  $P_f^n$  и задних  $P_f^z$  колес испытуемой машины. Если принять допущение, что коэффициенты сопротивления передвигению передних  $f^n$  и задних  $f^z$  колес будут одинаковы, то получим

$$P_0 = P_f^n + P_f^z = R^n \cdot f^n + R^z \cdot f^z = G \cdot f = P_f, \quad (3.3)$$

где  $R^n$ ,  $R^z$  – нормальные реакции на передние и задние колеса машины.

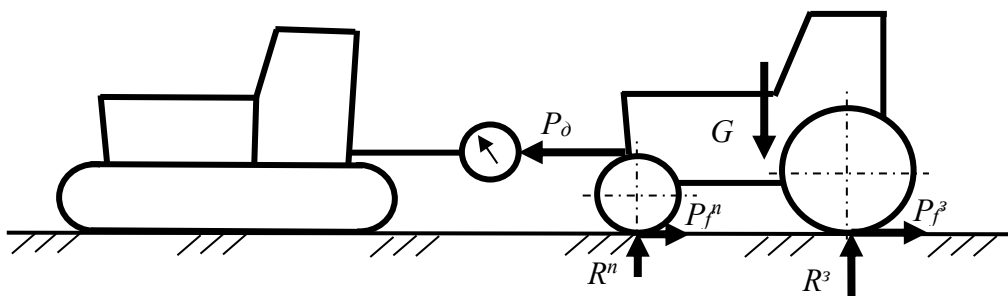


Рисунок 3.1 – Буксировка испытуемой машины

При отсутствии динамометров и тягачей можно использовать, особенно для колесных машин, *метод затухания движения*.

Суть метода сводится к следующему. Машина разгоняется до определенной скорости, а затем рычаг коробки передач устанавливается в нейтральную позицию, вследствие чего дальнейшее движение машины происходит по инерции. При этом замеряется скорость движения машины  $v$  в момент выключения передачи и путь  $S$ , пройденный машиной по инерции. Накопленная кинетическая энергия машины будет эквивалентна работе, совершаемой силой сопротивления перекачиванию  $P_f$ .

$$\delta \frac{G \cdot v^2}{2g} = P_f \cdot S = G \cdot f \cdot S, \quad (3.4)$$

откуда

$$f = \frac{\delta \cdot v^2}{2g \cdot S}, \quad (3.5)$$

где  $\delta$  – коэффициент, учитывающий отдачу кинетической энергии вращающимися массами машины,  $\delta = 1,05 \dots 1,08$ .

Метод затухания движения или, как его еще называют, метод выбега, применим только для ровных поверхностей и малых скоростей движения.

### ***3.3 Используемое оборудование***

Для проведения замеров необходимы колесный или гусеничный тягач, испытываемая самоходная землеройная машина, динамометры, рулетка.

### ***3.4 Порядок проведения работы и содержание отчета***

Для проведения первой части работы используется сцепка из двух машин. При буксировке испытываемой машины снимаются показания динамометра и по формуле (3.2) подсчитывается значение коэффициента сопротивления передвижению.

При определении коэффициента сопротивления передвижению по методу затухания движения фиксируются начальная скорость и путь выбега, величина коэффициента подсчитывается по формуле (3.5).

С целью исключения влияния уклона дороги эксперименты необходимо проводить как в прямом, так и в обратном направлениях.

Отчет должен содержать название работы, цель работы, результаты замеров и расчетов, анализ результатов, полученных разными способами и выводы.

### ***Контрольные вопросы***

1 От каких факторов зависит сопротивление передвижению колесных машин?

2 От каких факторов зависит сопротивление передвижению гусеничных машин?

3 Как влияет тип и состояние опорной поверхности на сопротивление движению машины?

4 Почему при измерениях необходима буксировка машины в двух направлениях?

5 Как проводятся измерения при использовании метода затухания движения?

6 Как проводятся измерения при буксировке испытываемой машины?

7 Каким образом можно исключить колебания стрелки динамометра?

8 Как влияет давление воздуха в шинах на сопротивление передвижению машины?

9 Почему при использовании метода затухания движения точность измерений уменьшается при увеличении скорости машины?

10 С какой целью в формулу (3.5) вводится коэффициент, учитывающий отдачу кинетической энергии вращающимися массами машины?

## 4 Лабораторная работа № 4. Экспериментальные методы определения коэффициентов сцепления движителей с грунтом

### Цель работы

Ознакомление с методами определения коэффициентов сцепления гусеничных и колесных движителей с грунтом, проведение необходимых экспериментов.

### 4.1 Теоретическая часть

Под силой тяги по двигателю понимается максимальная окружная сила, которая может быть получена на движителе при номинальном режиме работы двигателя. Однако эта сила не всегда может быть реализована, поскольку при определенных условиях может наступить буксование машины.

Поэтому при проведении тяговых расчетов необходимо знать и другую силу – силу тяги по сцеплению  $P_\phi$  – максимальную силу, которую может реализовать движитель по условиям его сцепления с грунтом. Эта сила пропорциональна сцепному весу  $G_{сц}$ , под которым понимается вес машины, приходящийся на ведущие колеса или гусеницы:

$$P_\phi = G_{сц} \cdot \phi, \quad (4.1)$$

где  $\phi$  – коэффициент сцепления.

Для улучшения сцепных свойств гусеничные и колесные движители оснащаются мощными грунтозацепами. Грунтозацепы увеличивает силу тяги по сцеплению за счет дополнительного воздействия на грунт. Препятствовать буксованию будут не только силы трения движителя о грунт, но и сопротивление грунта срезам грунтозацепами.

Поскольку сила тяги по сцеплению зависит не только от типа и состояния движителей, но и от типа и состояния поверхности движения, теоретическое моделирование взаимодействия движителей с грунтом представляет собой достаточно сложную задачу. Поэтому значения коэффициента сцепления  $\phi$  определяются экспериментально, для чего используется несколько методов, одним из которых является *нагружение испытуемой машины* до начала ее буксования.

В качестве нагружающего устройства обычно используется гусеничный трактор (рисунок 4.1). Плавное затормаживание гусеничного трактора приведет



к тому, что на крюке испытываемой машины будет постоянно увеличиваться сила. Эта сила регистрируется динамометром и будет увеличиваться до тех пор, пока не начнется буксование испытываемой машины.

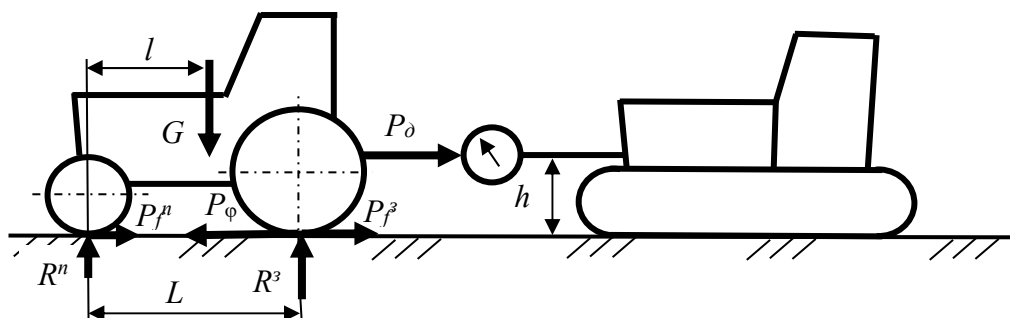


Рисунок 4.1 – Нагружение испытываемой машины

Значение коэффициента сопротивления передвижению определяется экспериментально.

Одним из наиболее точных способов является измерение коэффициента сцепления при помощи тензометрических датчиков. Сущность его заключается в измерении крутящего момента на ведущих колесах при буксовании испытываемой машины с помощью тензометрических датчиков, наклеенных на полуоси ведущих колес.

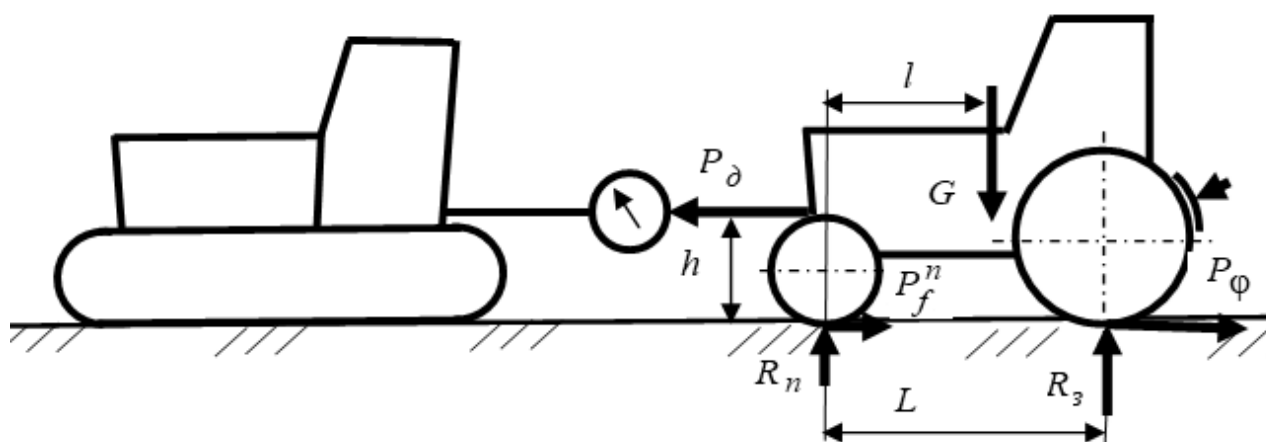


Рисунок 4.2 – Буксировка испытываемой машины с затянутыми тормозами

Значение коэффициента сцепления определяется по формуле

$$\varphi = \frac{M_K \cdot i}{r_C \cdot R_{вед}} \eta, \quad (4.2)$$

где  $i$ ,  $\eta$  – передаточное отношение и КПД бортового редуктора соответственно;  
 $M_K$  – крутящий момент на полуоси ведущего колеса при его буксовании;

$r_C$  – силовой радиус колеса;

$R_{вед}$  – нормальная реакция на ведущие колеса.

## **4.2 Используемое оборудование**

Замеры производятся с использованием испытуемой самоходной землеройной машины, колесного или гусеничного тягача, динамометра, рулетки.

## **4.3 Порядок проведения работы и содержание отчета**

Для проведения работы используется сцепка из двух машин. Перед испытанием замеряются необходимые геометрические размеры.

При увеличении силы на крюке испытуемой машины до начала ее буксования с динамометра снимаются показания максимальной устойчивой силы тяги и по формуле (4.2) подсчитывается значение коэффициента сцепления.

При буксировке испытуемой машины с затянутыми тормозами величина коэффициента сцепления подсчитывается по формуле (4.2).

С целью исключения влияния уклона дороги эксперименты необходимо проводить как в прямом, так и в обратном направлениях.

Отчет должен содержать название работы, цель работы, результаты замеров и расчетов. Анализируются результаты, полученные разными способами, и делаются выводы.

## **Контрольные вопросы**

- 1 Какие методы измерения коэффициента сцепления вы знаете?
- 2 С какой целью движители землеройно-транспортных машин оснащаются грунтозацепами?
- 3 От каких факторов зависит сила тяги по сцеплению у ЗТМ?
- 4 Почему при измерениях необходима буксировка машины в двух направлениях?
- 5 Как влияет тип и состояние опорной поверхности на силу тяги по сцеплению?
- 6 Как обеспечивается самоочищаемость колесных движителей?
- 7 Как проводятся измерения при использовании метода нагружения испытуемой машины?
- 8 Как проводятся измерения при использовании метода буксировки испытуемой машины с затянутыми тормозами?
- 9 Что такое сцепной вес?
- 10 Как измерить коэффициент сцепления при помощи тензометрических датчиков?

## 5 Лабораторная работа № 5. Определение удельных напорных и выглубляющих усилий погрузчика

### Цель работы

Определение удельных напорных и выглубляющих усилий на режущей кромке ковша одноковшового фронтального погрузчика.

### 5.1 Теоретическая часть

Наиболее распространенным механизмом управления ковшом фронтального погрузчика является одноступенчатый механизм с перекрестной системой рычагов и механической системой слежения (рисунок 5.1). Поворот ковша относительно стрелы производится гидроцилиндром 1, подъем ковша со стрелой – гидроцилиндрами 2.

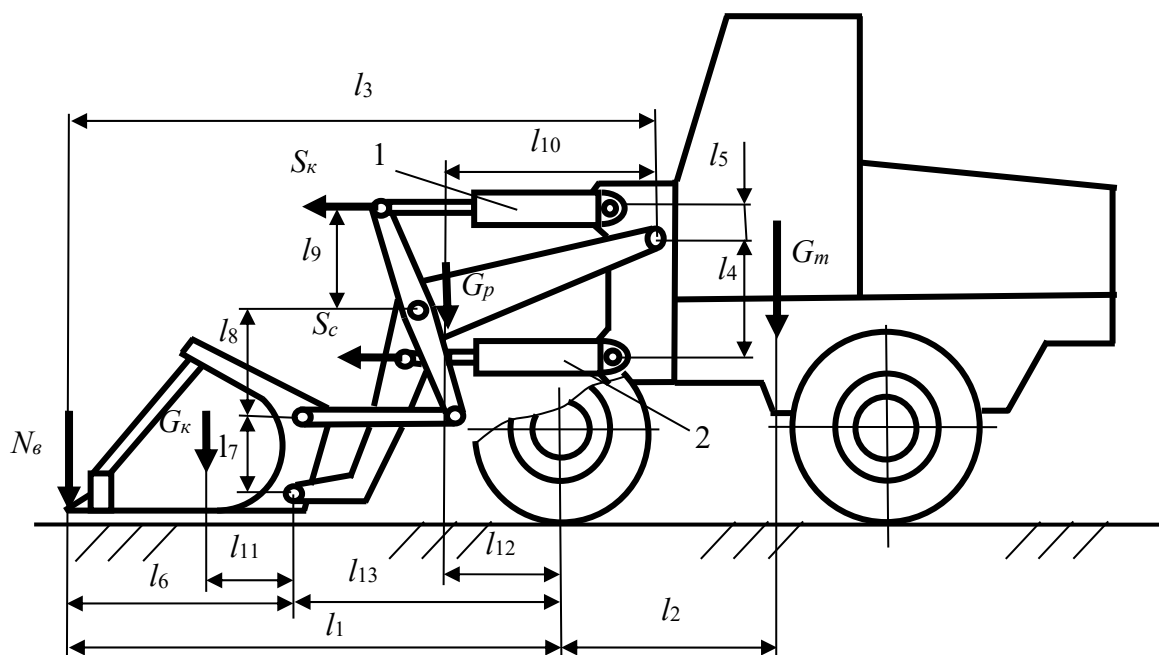


Рисунок 5.1 – Схема определения усилий на режущей кромке ковша и гидроцилиндрах погрузчика

Напорное усилие погрузчика принимается равным номинальному тяговому усилию  $T_{ном}$  базовой машины. Удельное напорное усилие  $q_n$  на кромке ковша определяется как

$$q_n = \frac{T_{ном}}{B_k}, \quad (5.1)$$

где  $B_k$  – наружная ширина режущей кромки основного ковша.

Удельное выглубляющее усилие  $q_в$  на кромке ковша

$$q_в = \frac{N_в}{B_к}. \quad (5.2)$$

Выглубляющее усилие  $N_в$  – усилие на режущей кромке основного ковша, реализуемое гидроцилиндрами поворота ковша. Это усилие ограничивается устойчивостью машины для погрузчиков без лыж. Для погрузчиков, оснащенных опорными лыжами на стреле, выглубляющее усилие будет ограничиваться возможностями гидроцилиндров поворота ковша. В этом случае гидроцилиндры должны обеспечивать выглубляющее усилие

$$N_в = (2,0...3,0)Q_n, \quad (5.3)$$

где  $Q_n$  – номинальная грузоподъемность погрузчика.

При отсутствии опорных лыж на стреле выглубляющее усилие определяют по условию продольного опрокидывания машины относительно ребра опрокидывания, проходящего под осью опорных колес.

Для погрузчиков, оснащенных опорными лыжами на стреле, выглубляющее усилие можно найти, зная максимальное усилие  $S_к$ , развиваемое гидроцилиндрами поворота ковша.

## 5.2 Используемое оборудование

Для проведения лабораторной работы необходим одноковшовый фронтальный погрузчик, рулетка, манометр.

## 5.3 Порядок проведения работы и содержание отчета

Режущая кромка ковша устанавливается под непреодолимое препятствие, после чего включаются гидроцилиндры поворота ковша. По манометру замеряется давление в поршневых полостях гидроцилиндра. В случае вывешивания погрузчика давление замеряется после отрыва задней оси от опорной поверхности.

После этого замеряются необходимые плечи, ширина режущей кромки ковша и диаметр гидроцилиндров.

Выглубляющее усилие подсчитывается на основании расчетной схемы (см. рисунок 5.1). При использовании усилий в гидроцилиндрах необходимо использовать давление, измеренное при помощи манометра. В случае срабатывания предохранительного клапана можно использовать для расчетов давление его настройки.

Величину номинального тягового усилия принимают по данным предыдущих работ, а в случае их отсутствия – по технической характеристике машины.

Отчет должен содержать название работы, цель работы, кинематическую схему рабочего оборудования и результаты замеров.

### ***Контрольные вопросы***

- 1 Для чего предназначены гидроцилиндры рабочего оборудования погрузчика?
- 2 Чем ограничивается выглубляющее усилие у погрузчика, стрела которого оснащена опорными лыжами?
- 3 Чем ограничивается выглубляющее усилие у погрузчика, стрела которого не оснащена опорными лыжами?
- 4 Что понимается под удельным напорным усилием?
- 5 Что понимается под удельным выглубляющим усилием?
- 6 Когда гидроцилиндры поворота ковша будут развивать максимальное усилие?
- 7 Что понимается под мгновенным передаточным отношением рычажной системы?
- 8 Для чего устанавливаются опорные лыжи на стреле погрузчика?
- 9 Какие свойства погрузчика определяются удельными напорными и выглубляющими усилиями?
- 10 От каких параметров погрузчика зависят рекомендуемые значения удельных напорных и выглубляющих усилий?

## **6 Лабораторная работа № 6. Определение удельных напорных усилий и вертикальных давлений бульдозера**

### ***Цель работы***

Определение удельного напорного усилия и вертикального давления на режущей кромке отвала бульдозера.

### ***6.1 Теоретическая часть***

Бульдозер – землеройно-транспортная машина, оборудованная управляемым отвалом для послойного срезания, перемещения и укладки грунта.

Главным параметром бульдозера является номинальное тяговое усилие, под которым понимают наибольшее тяговое усилие, реализуемое базовым трактором при работе на плотном свежесрезанном грунте с учетом его догрузки от массы навесного оборудования при скорости 2,5...3,5 км/ч.

Удельное напорное усилие  $q_H$  определяется как отношение номинального тягового усилия  $T_{ном}$  бульдозера к длине отвала  $B$ :

$$q_H = \frac{T_{ном}}{B} . \quad (6.1)$$

У современных бульдозеров оно составляет 40...60 кН на 1 м режущей кромки ножей отвала и увеличивается с повышением мощности бульдозера.

Под вертикальным давлением  $q_B$  понимают отношение максимального заглубляющего усилия  $Q_B$  на режущей кромке к площади опорной поверхности ножей

$$q_B = \frac{Q_B}{Bc} , \quad (6.2)$$

где  $c$  – ширина площадки затупления (рисунок 6.1).

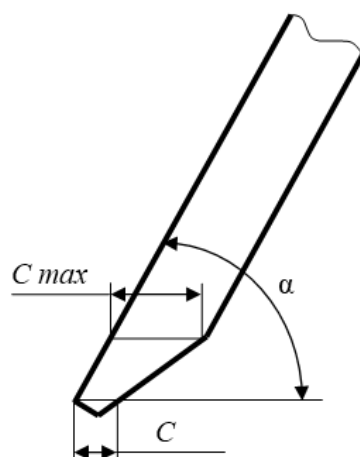


Рисунок 6.1 – Режущая кромка ножа

Вертикальное давление  $q_B$  на режущей кромке ножей у бульдозеров с принудительным заглублением отвала может достигать 5 МПа при незатупленных ножах. У бульдозеров с затупленными ножами вертикальное давление ниже в среднем в 3 раза.

По значениям удельного напорного усилия и вертикального давления на режущей кромке ножей бульдозера (рисунок 6.2) судят о возможности разработки грунтов различной прочности (таблица 6.1).

Таблица 6.1 – Рекомендуемые значения удельных напорных усилий  $q_H$  и вертикальных давлений  $q_B$  на режущей кромке ножей бульдозера

Показатель	Категория грунта			
	I	II	III	IV
	Значение показателей			
$q_H$ , кН/м	До 15	20...30	40...55	Более 60
$q_B$ , МПа	До 1	1,2...2,0	2,5...3,5	Более 3,5

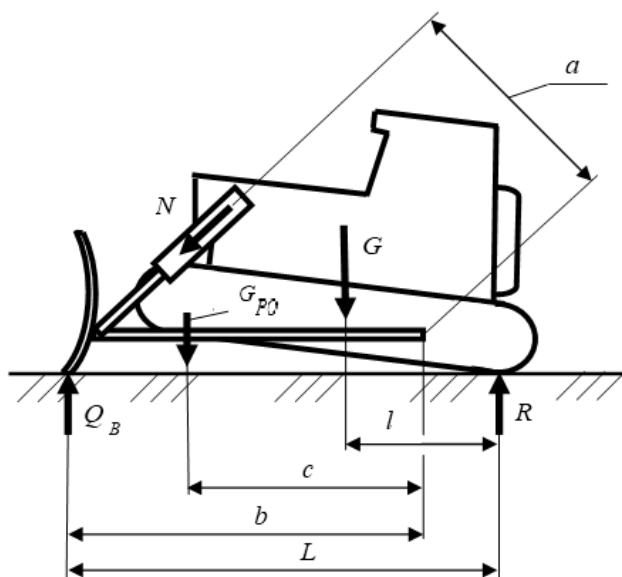


Рисунок 6.2 – Расчетная схема для определения максимального заглубляющего усилия

С целью обеспечения максимального удельного напорного усилия и вертикального давления на режущей кромке длину отвала бульдозера выбирают минимально возможной, но с обязательным перекрытием габарита машины по ширине не менее чем на 100 мм с каждой стороны.

При работе в легких условиях, например, на торфяниках, длину отвала увеличивают за счет установки удлинителей и открылков.

Повышение вертикальных давлений обеспечивает более эффективное заглубление отвала в грунт. С этой целью угол резания у бульдозеров выбирают достаточно большим ( $\alpha = 50^\circ \dots 55^\circ$ ), а также оснащают отвал механизмом перекоса.

## 6.2 Используемое оборудование

При проведении испытаний используются: бульдозер, манометр, рулетка, штангенциркуль.

## 6.3 Порядок проведения работы и содержание отчета

Удельное напорное усилие определяют по формуле (6.1). Величину номинального тягового усилия принимают по технической характеристике машины либо используют значения, полученные экспериментально в предыдущих лабораторных работах.

Для определения вертикального давления на режущей кромке отвала бульдозер вывешивают на отвале и замеряют давление масла в поршневых полостях гидроцилиндров. Численное значение вертикального давления определяют по формуле (6.2). Максимальное заглубляющее усилие подсчитывается по формуле (6.4). Если известны координаты центра тяжести машины, можно

использовать формулу (6.3). Необходимые для расчетов размеры замеряются рулеткой и штангельциркулем.

Отчет должен содержать название работы, цель работы, расчетную схему, а также результаты замеров и расчетов. Делаются выводы о пригодности бульдозера к разработке прочных грунтов.

### ***Контрольные вопросы***

- 1 Для чего предназначен бульдозер?
- 2 Что понимается под номинальным тяговым усилием?
- 3 Что понимается под удельным напорным усилием на режущей кромке отвала?
- 4 Что понимается под вертикальным давлением на режущей кромке отвала?
- 5 Чем ограничивается максимальное заглубляющее усилие отвала?
- 6 Когда гидроцилиндры подъема отвала будут развивать максимальное усилие? Как правильно выбрать длину отвала?
- 7 Для чего отвалы бульдозеров оснащают механизмом перекоса?
- 8 Какие свойства бульдозера определяются удельными напорными усилиями и вертикальными давлениями на режущей кромке отвала?
- 9 Какие основные параметры бульдозера вам известны?

## **7 Лабораторная работа № 7. Исследование планирующих способностей автогрейдера**

### **Цель работы**

Изучение конструкции машины, оценка планирующих свойств автогрейдера.

### ***7.1 Теоретическая часть***

Автогрейдер представляет собой самоходную колесную землеройно-транспортную машину с отвальным рабочим органом, который размещен в пределах колесной базы. Отвал может устанавливаться под различными углами в горизонтальной и вертикальной плоскостях, а также выноситься и выдвигаться в сторону.

Основным назначением автогрейдера является профилирование земляного полотна, строительство оснований дорог, планировка грунтовых поверхностей.

Под планирующими свойствами автогрейдера понимают его возможности по обеспечению ровности спланированной поверхности. Планирующие свойства оказывают существенное влияние на производительность автогрейдеров, т. к. производительность снижается с увеличением количества проходов по одному месту, зависящим от планирующих свойств машины.



На качество планировки значительно влияет месторасположение отвала. Машины, у которых отвал расположен внутри базы, обеспечивают срезание бугров и засыпание впадин при сопоставимой с базой машины длине неровностей (рисунок 7.1). Если отвал расположен перед базой машины, то, наоборот, происходит углубление впадин и увеличение бугров, что приводит к необходимости постоянно изменять положение отвала.

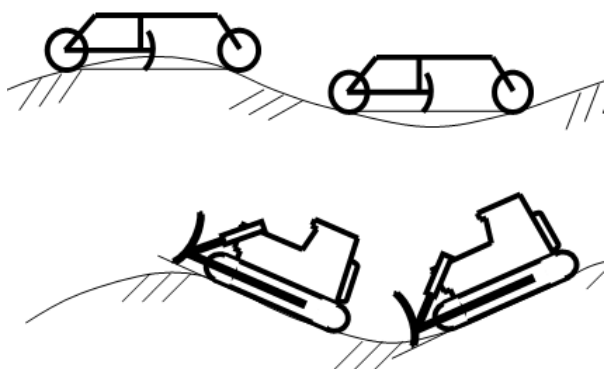
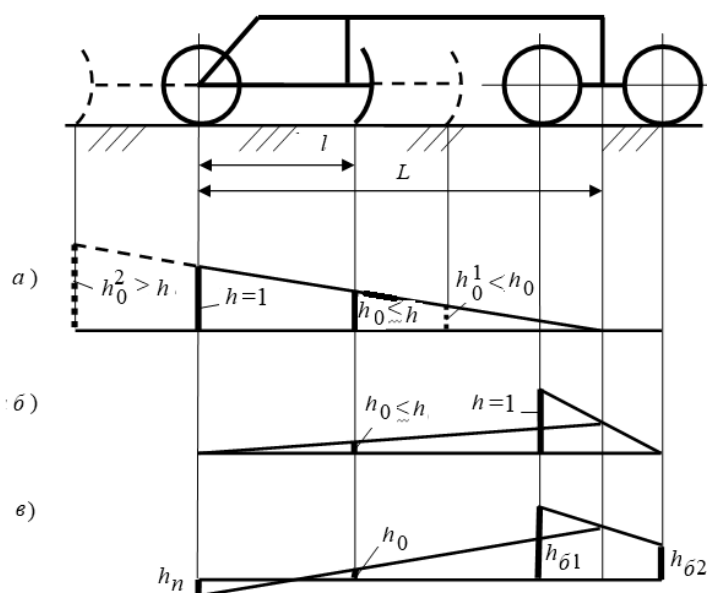


Рисунок 7.1 – Влияние положения отвала относительно базы на планирующие способности машин

стояния  $l$  от оси передних колес до режущей кромки отвала (рисунок 7.2, а).



а – наезд передних колес на препятствие единичной высоты; б – наезд передних колес балансира на такое же препятствие; в – наезд всех колес одновременно на препятствия разной высоты

Рисунок 7.2 – Схемы изменения положения отвала автогрейдера при наезде на препятствия

При этом отвал, расположенный перед базой машины, копирует неровности в увеличенном масштабе, а отвал, расположенный внутри базы, – в уменьшенном.

На качество планировки значительно влияет длина колесной базы машины. Влияние длины базы на планирующую способность и копирующие свойства автогрейдера нельзя рассматривать без учета месторасположения отвала внутри этой базы. Сглаживание неровностей улучшается с увеличением рас-

Действительно, при наезде передними колесами на препятствие единичной высоты  $h$  основной отвал поднимется на высоту

$$h_0 = h \frac{L-l}{L}. \quad (7.1)$$

Если перед колесами переднего моста автогрейдера возникает единичное препятствие высотой  $h$ , то после переезда через него передних колес режущая кромка отвала переместится вертикально в уменьшенном масштабе. Перед колесами балансира окажется препятствие меньшей высоты  $h_1$ , которое снова поднимает режущую кромку отвала, но снова на меньшую высоту  $h_2$ . Продолжая движение, автогрейдер

будет оставлять за собой неровности с уменьшающейся высотой. Для автогрейдера с колесной формулой  $1 \times 2 \times 3$  при типовых соотношениях продольных размеров  $h_1 = 0,6h$ ,  $h_2 = 0,12h$ .

Планирующие свойства автогрейдера повышаются за счет установки задних колес на балансирах. Балансиры снижают высоту поднятия рамы автогрейдера при наезде колес на препятствие. Так, при наезде передних колес балансира на препятствие единичной высоты (рисунок 7.2, б), основной отвал поднимется на высоту

$$h_o = \frac{h \cdot l}{2L}. \quad (7.2)$$

Для повышения планирующих свойств автогрейдера используется также шарнирная подвеска переднего моста, обеспечивающая качение моста в поперечной плоскости. В случае наезда на препятствие одним передним колесом высота поднятия рамы автогрейдера снижается в 2 раза. Угол качания переднего моста ограничен  $12^\circ \dots 15^\circ$  с целью сохранения устойчивости автогрейдера при работе на косогорах.

Таким образом, обеспечивается выравнивание поверхности грунта после каждого прохода автогрейдера.

Планировочные свойства автогрейдера повышаются при использовании автоматических систем управления.

## ***7.2 Используемое оборудование***

Для выполнения работы требуется автогрейдер, рулетка, линейка и деревянные брусы.

## ***7.3 Порядок выполнения работы и содержание отчета***

На предварительно спланированной площадке устанавливают брус, заглубляют отвал на 3...5 см и перемещаются по подготовленному участку, наезжая поочередно передними и задними колесами автогрейдера на закрепленный брус. После этого определяют высоту выступающей части бруса над уровнем грунта  $h$  и высоту образованных неровностей  $h_1$ ,  $h_2$ . Полученные экспериментальным образом данные сравнивают с расчетными значениями, для чего измеряют необходимые размеры автогрейдера.

Отчет должен содержать название работы, цель работы, схему замеров, их результаты и расчет планирующих способностей автогрейдера

### ***Контрольные вопросы***

- 1 Какие основные виды работ выполняет автогрейдер?
- 2 Что достигается установкой рабочего органа внутри колесной базы?
- 3 Для чего нужна шарнирная подвеска переднего моста?

4 Что понимается под планирующими способностями машины?

5 Как зависят планирующие способности автогрейдера от места установки отвала внутри колесной базы?

6 Будут ли зависеть планирующие способности автогрейдера от его колесной формулы?

7 Для чего предназначены балансиры?

8 Почему производительность автогрейдеров зависит от планирующих свойств?

9 Как может изменяться положение основного отвала в пространстве?

10 По каким причинам ограничивается угол качания переднего моста?

## 8 Лабораторная работа № 8. Изучение систем поворота машин для земляных работ

### Цель работы

Изучение систем поворота машин, оценка их свойств.

### 8.1 Теоретическая часть

Поворот гусеничных машин осуществляется изменением линейных скоростей движения гусеничных движителей 1 и 2 (рисунок 8.1). Это достигается за счет применения специальных механизмов поворота, которые в зависимости от конструктивного исполнения разделяют на фрикционные и планетарно-фрикционные.

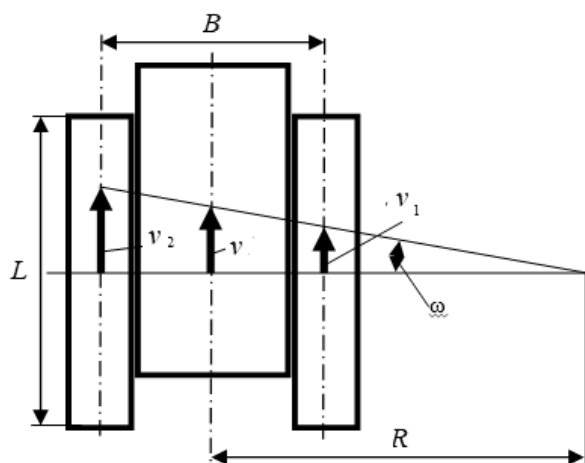


Рисунок 8.1 – Схема поворота гусеничной машины

Во фрикционных механизмах поворота крутящий момент передается к ведущим звездочкам движителей с помощью двух фрикционных муфт (муфт поворота). Ведомые элементы муфт снабжены тормозами. При повороте машины муфта поворота отстающего движителя 1 отключается, вследствие чего крутящий момент передается на забегающий движитель 2. Для уменьшения радиуса поворота отстающая гусеница может подтормаживаться.

Поворот машины с планетарно-фрикционным механизмом поворота осуществляется торможением отстающей полуоси или отстающей шестерни в зависимости от типа механизма поворота.

У машин с индивидуальным приводом каждой гусеницы изменение их скоростей обычно достигается путем изменения скоростей двигателей. На некоторых типах машин при повороте возможно вращение гусениц в разные стороны (бортовой поворот), что уменьшает радиус поворота до нуля.

При движении машины на повороте возрастает сила сопротивления движению вследствие деформации грунта в плоскости поворота и роста сил трения из-за скольжения гусеничных лент относительно опорной поверхности. Коэффициент сопротивления повороту  $f_n$  интенсивно увеличивается при уменьшении радиуса поворота (рисунок 8.2).

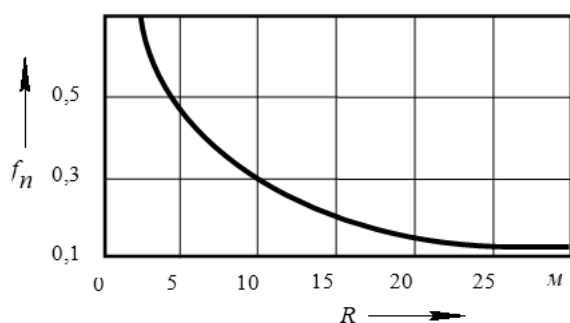


Рисунок 8.2 – Зависимость коэффициента сопротивления повороту гусеничной машины от радиуса поворота

При повороте гусеничных машин на минимальном радиусе максимальный коэффициент сопротивления повороту практически равен коэффициенту сцепления, т. е. сцепление движителя с грунтом полностью затрачивается на преодоление сопротивления повороту.

Поворот колесных машин осуществляется главным образом четырьмя способами:

- 1) изменением положения управляемых колес;
- 2) изменением положения в горизонтальной плоскости одной секции машины относительно другой (машины с шарнирно-сочлененной рамой);
- 3) изменением крутящих моментов, подводимых к отстающим и забегающим колесам;
- 4) изменением положения управляемой оси в горизонтальной плоскости.

Колесные машины могут иметь одну пару управляемых колес либо все управляемые колеса.

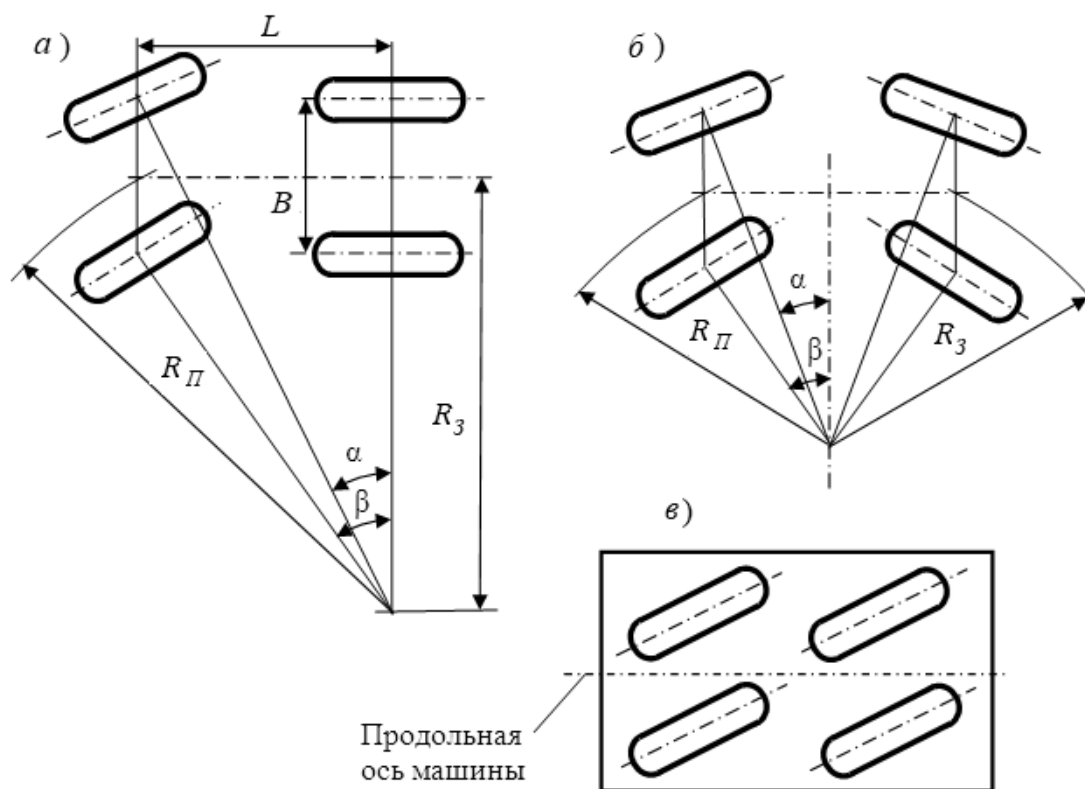
Машины с одной парой управляемых колес находят самое широкое применение (рисунки 8.3, а, 8.5, 8.6). Во избежание скольжения колеса должны перемещаться по дугам концентрических окружностей (см. рисунок 8.3, а). Поэтому угол поворота  $\beta$  внутреннего колеса должен быть больше угла поворота  $\alpha$  внешнего колеса, что обеспечивается специальным четырехзвенником – рулевой трапецией. При правильно подобранных размерах трапеции должно выполняться условие

$$\frac{B}{L} = \cot \alpha - \cot \beta, \quad (8.1)$$

где  $B$  – ширина колеи;

$L$  – база колесного хода;

$\alpha, \beta$  – углы поворота управляемых колес (см. рисунок 8.3).



*a* – с двумя управляемыми колесами; *б* – со всеми управляемыми колесами с их поворотом в разные стороны; *в* – со всеми управляемыми колесами с их поворотом в одну сторону

Рисунок 8.3 – Схема поворота колес в плане для машин:

Направление движения колесной машины со всеми управляемыми колесами может изменяться по двум схемам. По одной из схем передние и задние колеса машины поворачиваются в разные стороны, в результате чего движение машины будет происходить по криволинейной траектории с меньшим радиусом поворота, чем это было бы у машин с одной парой управляемых колес (см. рисунок 8.3, *б*). По другой схеме поворота все колеса поворачиваются в одну сторону, и машина движется в боковом направлении без поворота корпуса. Этот способ изменения направления движения получил название «краб».

Недостатками систем поворота с управляемыми колесами являются относительная сложность привода рулевого управления, особенно у машин со всеми управляемыми колесами и трудность получения малого радиуса поворота. С увеличением диаметра колес эти недостатки становятся более существенными.

Применение *шарнирно-сочлененных рам* позволяет изменять направление движения путем поворота одной секции относительно другой в горизонтальной плоскости на некоторый угол (рисунок 8.4). Данный способ обеспечивает возможность получения малых радиусов поворота и упрощает конструкцию привода колес из-за неподвижного расположения осей колес относительно рам.

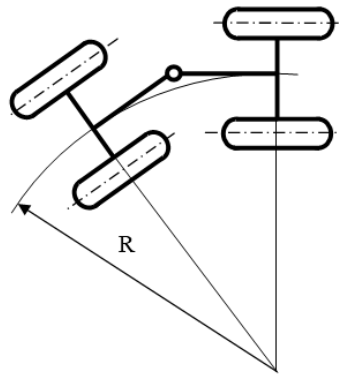
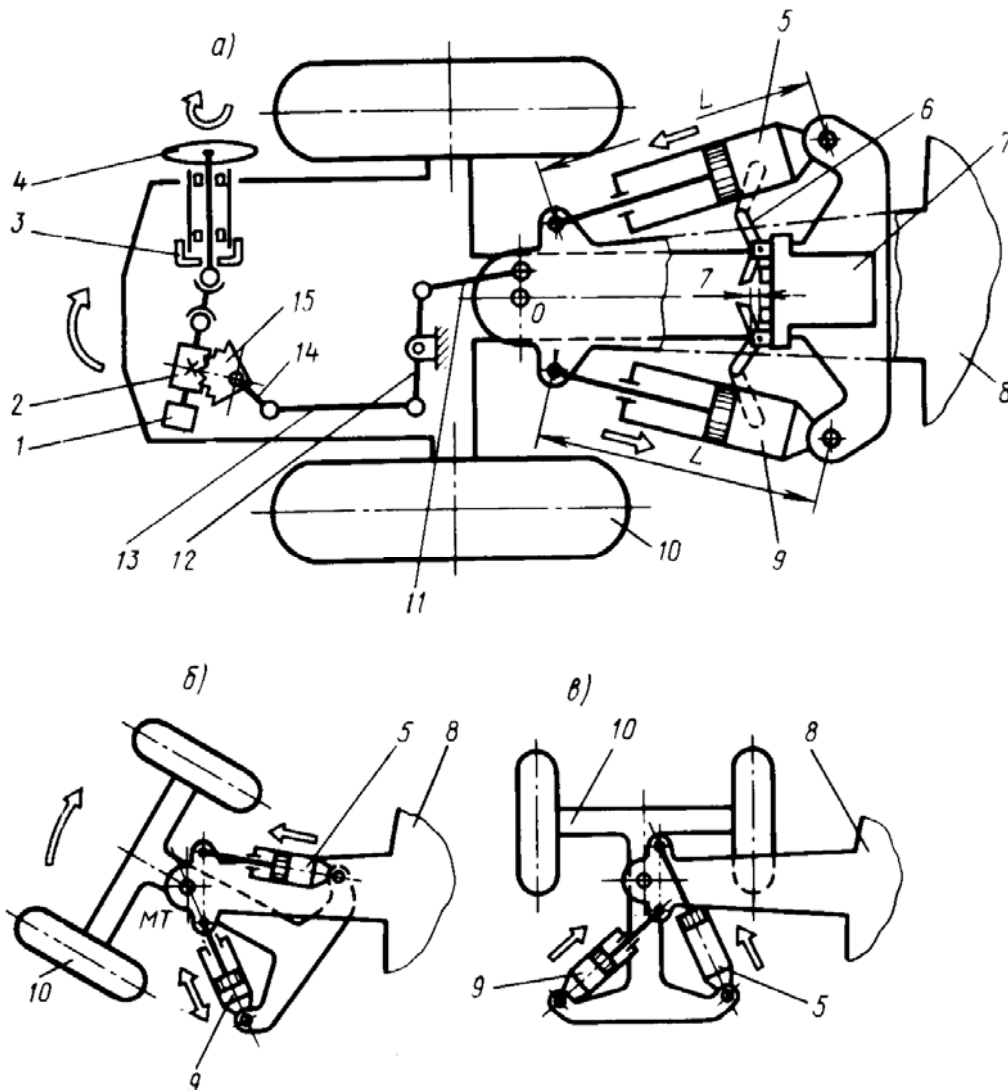


Рисунок 8.4 – Схема поворота машины с шарнирно-сочлененной рамой



*a* – общая схема (начало поворота направо); *б* – прохождение гидроцилиндром 9 положения мертвой точки; *в* – поворот тягача на  $90^\circ$  направо; 1 – рулевой механизм; 2 – червяк; 3 – гайка; 4 – колесо рулевое; 5, 9 – гидроцилиндры; 6 – механизм рычажный; 7 – коробка золотниковая; 8 – рама упряжная; 10 – рама тягача; 11, 13 – тяги; 12 – рычаг; 14 – сошка; 15 – сектор

Рисунок 8.5 – Схема поворота полуприцепного скрепера

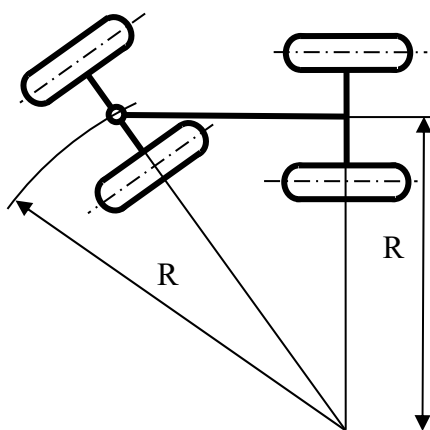


Рисунок 8.6 – Схема поворота машин изменением положения управляемой оси

## 8.2 Используемое оборудование

Для выполнения работы требуются машины, имеющие разные системы поворота: автогрейдер, погрузчик, полуприцепной скрепер, бульдозер.

## 8.3 Порядок выполнения работы и содержание отчета

На ровной горизонтальной площадке осуществляется поворот испытуемых машин. Замеряются в соответствии с приведенными схемами линейные и угловые размеры, необходимые для определения минимального радиуса поворота центра тяжести машины, или его передней и задней осей, и определяются соответствующие численные значения.

Отчет должен содержать название работы, цель работы, схему замера и его результаты.

### Контрольные вопросы

- 1 Как осуществляется поворот гусеничных машин?
- 2 Что такое бортовой поворот?
- 3 Какие схемы обеспечивают поворот машины с нулевым радиусом поворота?
- 4 Для чего предназначена рулевая трапеция?
- 5 Как осуществляется поворот машин с шарнирно-сочлененной рамой?
- 6 Как осуществляется изменение направления движения, получившее название «краб»?
- 7 Чем определяется минимальный радиус поворота у полуприцепных машин на базе одноосных тягачей?
- 8 В чем заключаются особенности работы гидроцилиндров поворота полуприцепных машин на базе одноосных тягачей?
- 9 Как влияет радиус поворота на сопротивление движению машины?
- 10 Какие преимущества и недостатки систем поворота машин с шарнирно-сочлененной рамой?

## 9 Лабораторная работа № 9. Исследование процесса резания грунта

### Цель работы

Приобретение навыков работы на имеющихся установках и практическое определение удельного сопротивления грунта резанию при различных видах резания.

### 9.1 Теоретическая часть

Под резанием грунтов подразумевается процесс отделения грунта от массива при помощи рабочего органа клинообразной формы – ножа.

Нож, перемещаясь в грунте, оказывает на него давление передней поверхностью. При некоторой величине этого давления происходит сдвиг грунта по поверхности, расположенной под углом  $\psi$  к горизонту. Если площадка сдвига выходит на дневную поверхность массива, такой сдвиг называется большим, если же она выходит на поверхность предыдущего сдвига, то такой сдвиг называется малым (рисунок 9.1).

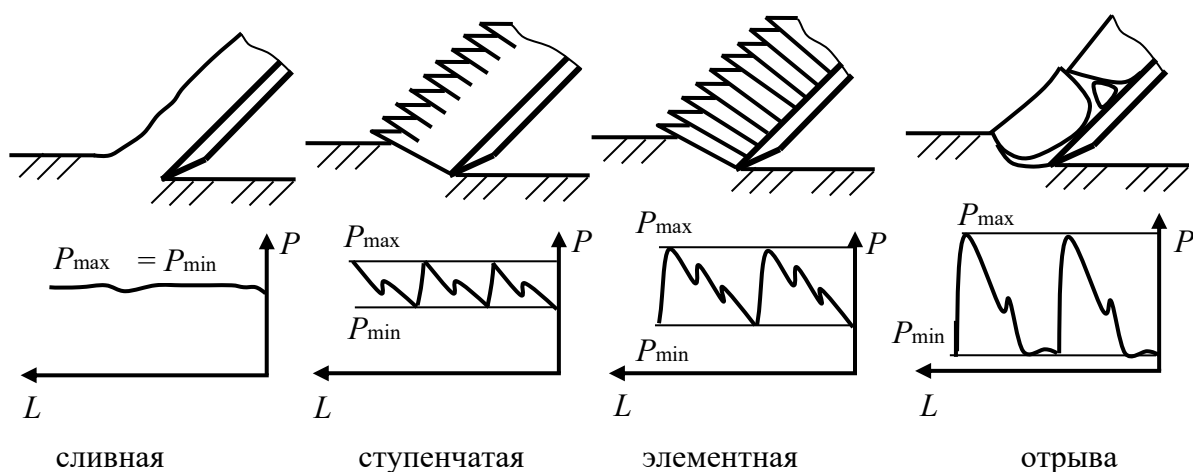


Рисунок 9.1 – Виды стружки и характер изменения силы сопротивления резанию

Периодический процесс отделения стружки сопровождается колебаниями силы сопротивления резанию. Сопротивление достигает максимума перед отделением элемента стружки, после чего падает до минимума, т. к. разрушается сцепление грунта на площадке сдвига.

Сила сопротивления грунтов резанию и амплитуда ее колебаний зависит от физико-механических свойств грунта, геометрических параметров ножа вида резания и параметров, характеризующих режим резания.

В зависимости от свойств грунта, характер его разрушения, а также вид стружки будут различными (см. рисунок 9.1).

Сливная стружка имеет форму сплошной ленты, гладкой со стороны ножа и без существенных неровностей на внешней поверхности. Такая стружка



характерна для влажных пластичных, а также задернованных грунтов. При такой стружке колебания сил сопротивления резанию незначительны, т. к. не наблюдается явного сдвига грунта.

Ступенчатая стружка является видоизменением элементной. Отличие состоит в том, что элементы стружки после отделения от массива соединяются вновь.

Элементная стружка состоит из отдельных элементов. Ступенчатые и элементные стружки получаются при резании грунтов средней влажности и связности, т. е. такая форма стружкообразования охватывает большинство грунтов в их естественном залегании.

Стружка отрыва имеет вид отдельных кусков грунта неправильной формы и характерна для сухих связных грунтов.

Различают лобовое и косое резание грунта (рисунок 9.2). Косым резанием называется резание грунта ножом, повернутым под углом  $\varphi < 90^\circ$  к направлению движения ножа (под углом  $\varphi$  в плане), в отличие от лобового, при котором режущая кромка ножа расположена перпендикулярно направлению движения.

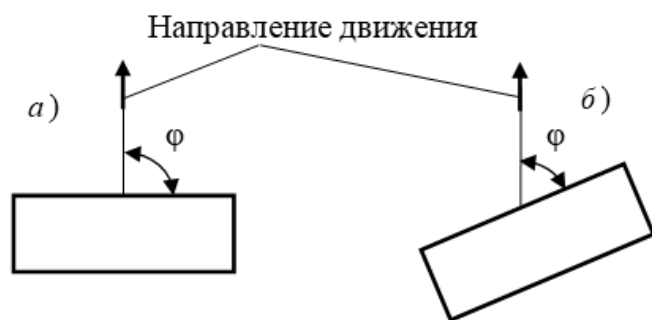


Рисунок 9.2 – Лобовое (а) и косое (б) резание грунта

При повороте ножа в плане изменяются его геометрические параметры, влияющие на процесс резания. К таким параметрам относятся угол резания, длина ножа в направлении перемещения грунта и ширина резания.

Резание грунта ножом, повернутым в плане, имеет и другие особенности:

- часть или даже вся масса грунта, перемещаемая по ножу, пересыпается через ведомую боковую кромку;
- в процессе отделения грунта от массива участвует лидирующая боковая кромка ножа;
- изменяются положения действующих сил в пространстве;
- появляется боковая составляющая сопротивления грунта резанию.

Для оценки качества рабочего органа и сопротивляемости грунтов при том или ином виде резания используется удельное сопротивление резанию, под которым понимается сила сопротивления резанию, приходящаяся на единицу площади срезаемой стружки:

$$K_P = \frac{P}{F} = \frac{P}{h \cdot B}, \quad (9.1)$$

где  $P$  – сила сопротивления резанию;

$F$  – площадь срезаемой стружки;

$h$  – толщина стружки;

$B$  – ширина резания.

Значения удельного сопротивления резанию определяются опытным путем для грунтов различной категории. Их величина приведена в таблице 9.1.

Таблица 9.1 – Значения удельного сопротивления резанию

Категория грунта	Тип грунта	Удельное сопротивление резанию $K_p$ , кПа
I	Песок, супесь, суглинок мягкий	12...65
II	Суглинок, гравий мелкий, глина легкая	58...130
III	Суглинок плотный, глина средней крепости	120...200
IV	Суглинок крепкий, глина крепкая	180...300

## 9.2 Используемое оборудование

Экспериментальная часть работы проводится на установке Ю. А. Ветрова или в грунтовом канале с тензометрической тележкой. При проведении работы используются наборы ножей либо нож, установленный на кронштейне, позволяющем изменять геометрические параметры режима резания, оборудование для приготовления грунта требуемой категории.

## 9.3 Порядок выполнения работы и содержание отчета

Экспериментальная часть работы выполняется в следующем порядке. После приготовления грунта выравнивается его поверхность планирующим ножом и производится тарировка измерительного устройства.

Производится резание грунта при различных углах резания и поворота ножа в плане. При каждом опыте измеряются максимальные и минимальные значения силы сопротивления резанию.

В отчете приводятся результаты замеров и расчетов (таблица 9.2), а также строятся графики  $K_p = f(\alpha)$  и  $K_p = f(\varphi)$ .

Таблица 9.2 – Результаты замеров и расчетов

Категория грунта	Площадь срезаемой стружки $F$ , см <sup>2</sup>	Угол резания $\alpha$ , град	Сила сопротивления резанию $P$ , Н			Удельное сопротивление резанию $K$ , кПа	
			максимальная	минимальная	средняя	экспериментальное	теоретическое

Отчет должен содержать название работы, цель работы, полученные значения удельного сопротивления резанию для того или иного вида резания

сравниваются с теоретическими значениями. Анализируются полученные результаты и делаются выводы.

### ***Контрольные вопросы***

- 1 Что понимается под резанием грунта?
- 2 Почему при резании грунта происходят колебания силы сопротивления резанию?
- 3 Какие типы стружек существуют?
- 4 Как влияет тип стружки на сопротивление копанию?
- 5 Какие виды резания существуют?
- 6 В чем заключаются особенности косоугольного резания грунта?
- 7 Что понимается под удельным сопротивлением резанию?
- 8 Как изменяется удельное сопротивление резанию с увеличением категории грунта?
- 9 От каких свойств грунта зависит амплитуда колебаний силы сопротивления резанию?
- 10 В чем заключаются особенности резания вертикальных стенок в грунте?

## **10 Лабораторная работа № 10. Исследование копания грунта отвалом бульдозера**

### **Цель работы**

Изучение процесса копания грунта отвалом бульдозера, определение сопротивлений, действующих на отвал при копании.

### ***10.1 Теоретическая часть***

Под копанием понимается процесс, включающий в себя резание грунта и дальнейшее его перемещение либо по поверхности рабочего органа (отвалы различных типов), либо внутри рабочего органа (ковши различных типов).

Одной из самых распространенных и простых методик расчета сил, действующих на отвал бульдозера при копании, является методика, рассматривающая общее сопротивление копанию как сумму трех слагаемых: силы сопротивления резанию, силы сопротивления перемещению призмы волочения, силы сопротивления перемещению грунта вверх по отвалу.

Сила сопротивления резанию

$$P_p = K_p \cdot F, \quad (10.1)$$

где  $F$  – площадь вырезаемой стружки;

$K_P$  – удельное сопротивление резанию.

Сила сопротивления перемещению призмы волочения представляется как сила трения призмы волочения по поверхности грунта:

$$P_{\text{ПР}} = V \cdot \rho \cdot g \cdot \mu, \quad (10.2)$$

где  $V$  – объем призмы волочения;

$\rho$  – плотность грунта;

$\mu$  – коэффициент трения грунта о грунт;

$g$  – гравитационное ускорение.

Объем призмы волочения находится по формуле

$$V = \frac{L \cdot H^2}{2 \cdot k_1}, \quad (10.3)$$

где  $H, L$  – высота и длина отвала;

$k_1$  – коэффициент, зависящий от соотношения  $H/L$ .

Величина  $k_1$  может быть определена по данным таблицы 10.1.

Таблица 10.1 – Значение коэффициента  $k_1$

Несвязные грунты		Связные грунты	
$H/L$	$k_1$	$H/L$	$k_1$
0,15	1,10	0,15	0,70
0,30	1,15	0,30	0,80
0,35	1,20	0,35	0,75
0,40	1,30	0,40	0,90
0,45	1,50	0,45	0,95

Сила сопротивления перемещению грунта вверх по отвалу рассчитывается по формуле

$$P_B = V \cdot \rho \cdot g \cdot \cos^2 \alpha \cdot \mu_1, \quad (10.4)$$

где  $\alpha$  – угол резания;

$\mu_1$  – коэффициент трения грунта о металл.

Значения коэффициентов внутреннего и внешнего трения грунта приведены в таблице 10.2.

Суммарная сила сопротивления копанию будет равна сумме рассмотренных выше сопротивлений:

$$\sum P = P_P + P_{\text{ПР}} + P_B. \quad (10.5)$$

Таблица 10.2 – Значения коэффициентов внутреннего и внешнего трения грунта

Наименование грунтов	Коэффициент внутреннего трения $\mu$	Коэффициент трения грунта о сталь $\mu_1$
Песок	0,58...0,75	0,73
Чернозем	0,58...0,75	0,73
Гравий	0,62...0,78	0,75
Сухая глина	0,70...1,00	0,75...1,0
Влажная глина	0,18...0,42	–

### 10.2 Используемое оборудование

Для выполнения экспериментальной части работы используется грунтовой канал с тензометрической установкой, ударник ДорНИИ виброплощадка для уплотнения грунта и модель отвала бульдозера.

### 10.3 Порядок выполнения работы и содержание отчета

Работы проводятся в грунтовом канале на физической модели, выполненной в масштабе 1:7. Толщина стружки выбирается постоянной, равной 2,0...2,5 см. В процессе опыта замеряются следующие величины:

- горизонтальная составляющая сопротивления копанию  $P$ ;
- путь копания  $S$ ;
- размеры призмы волочения через 0,25...0,5 м;
- физико-механические свойства грунта: угол внутреннего и внешнего трения, плотность (могут приниматься по данным других лабораторных работ).

Порядок выполнения следующий: готовят физическую модель грунта второй категории, устанавливают требуемую толщину стружки и начинают копание с записью сопротивления копанию. Остановку совершают через каждые 0,25...0,5 м, замеряя при каждой остановке размеры призмы волочения.

Результаты опытов сводятся в таблицу 10.3.

Таблица 10.3 – Результаты опытов

Путь наполнения $S$ , м	Объем призмы волочения $V$ , $\text{дм}^3$	Сопротивление копанию $P$ , кН	Значение сил, полученное расчетным путем			
			Сопротивление резанию $P_R$ , кН	Сопротивление перемещению призмы волочения $P_{ПР}$ , кН	Сопротивление перемещению грунта вверх по отвалу $P_B$ , кН	Суммарная сила сопротивления копанию $\sum P$ , кН

В отчете приводятся графические зависимости силы  $P = f(S)$ , полученной экспериментально, силы  $\sum P = f(S)$ , полученной теоретически, и ее слагаемых  $P_p = f(S)$ ,  $P_{пп} = f(S)$ ,  $P_b = f(S)$ .

Расчетное  $\sum P$  и экспериментальное  $P$  значения сравниваются между собой. Анализируются причины расхождения между экспериментальными и теоретическими результатами.

### ***Контрольные вопросы***

1 Как определить силу сопротивления резанию? От каких факторов она зависит?

2 Как определить силу сопротивления перемещению призмы волочения? От каких факторов она зависит?

3 Как определить силу сопротивления перемещению грунта вверх по отвалу? От каких факторов она зависит?

4 Как влияют параметры отвала на сопротивление копанию?

5 Что понимается под копанием грунта?

6 Как определить суммарную силу сопротивления копанию?

7 Какой вид будет иметь график зависимости суммарной силы сопротивления копанию от высоты отвала?

8 Как влияют физико-механические свойства грунта на сопротивление копанию?

9 Какова физическая природа силы сопротивления перемещению призмы волочения?

10 Какова физическая природа силы сопротивления перемещению грунта вверх по отвалу?

## **11 Лабораторная работа № 11. Исследование копания грунта ковшем скрепера**

### **Цель работы**

Изучение процесса копания грунта ковшем скрепера, определение сопротивлений, действующих на ковш при копании.

### ***11.1 Теоретическая часть***

Одной из самых распространенных и простых методик расчета сил, действующих на ковш скрепера при копании, является методика, предложенная Е. Р. Петерсом, рассматривающая общее сопротивление копанию как сумму трех слагаемых: силы сопротивления резанию, силы сопротивления перемещению призмы волочения, силы сопротивления заполнению ковша грунтом.

Сила сопротивления резанию определяется по общеизвестной формуле:

$$P_p = K_p \cdot F, \quad (11.1)$$

где  $F$  – площадь вырезаемой стружки;

$K_p$  – удельное сопротивление резанию.

Сила сопротивления перемещению призмы волочения определяется так же, как и для бульдозера, и имеет тот же физический смысл:

$$P_{\text{ПР}} = V \cdot \rho \cdot g \cdot \mu, \quad (11.2)$$

где  $V$  – объем призмы волочения, определяемый по предложенной Е. Р. Петерсом формуле

$$V = y \cdot B \cdot H^2; \quad (11.3)$$

$y$  – коэффициент объема призмы волочения,  $y \approx 0,6$ ;

$\rho$  – плотность грунта;

$g$  – гравитационное ускорение;

$\mu$  – коэффициент трения грунта о грунт;

$B$  – ширина ковша;

$H$  – высота грунта в ковше скрепера.

Сила сопротивления заполнению ковша грунтом  $P_{\text{зап}}$  достигает максимальных значений в последней стадии заполнения. Это сопротивление складывается из сопротивления грунта подъему  $P_{\text{под}}$ , которое равно силе тяжести столба грунта, проталкиваемого в ковш, и сопротивление трению  $P_{\text{тр}}$  между движущимся вверх столбом грунта и грунтом, находящимся в ковше.

По схеме Е. Р. Петерса толщина грунта, поступающего в ковш, принимается равной толщине срезаемой стружки  $h$ . Тогда сопротивление грунта подъему  $P_{\text{под}}$  будет определяться как

$$P_{\text{под}} = B \cdot h \cdot H \cdot \rho \cdot g. \quad (11.4)$$

Сопротивление трению  $P_{\text{тр}}$  между движущимся вверх столбом грунта и грунтом, находящимся в ковше, определяется по формуле

$$P_{\text{тр}} = B \cdot H^2 \cdot \rho \cdot g \cdot x \cdot \mu, \quad (11.5)$$

где  $\varphi$  – угол внутреннего трения грунта;

$$x = \frac{\tan \varphi}{1 + \tan^2 \varphi}. \quad (11.6)$$

Следовательно,

$$P_{\text{зап}} = P_{\text{под}} + P_{\text{тр}}. \quad (11.7)$$

Тогда суммарное сопротивление копанию будет равно

$$\sum P = P_p + P_{\text{пр}} + P_{\text{зап}}. \quad (11.8)$$

### 11.2 Используемое оборудование

Для выполнения экспериментальной части работы используется грунтовой канал с тензометрической установкой, ударник ДорНИИ, виброплощадка для уплотнения грунта и модель ковша скрепера.

### 11.3 Порядок выполнения работы и содержание отчета

Экспериментальную часть работы проводят в грунтовом канале на физической модели ковша скрепера в масштабе 1:7. Толщина стружки подбирается постоянной, равной 2,0...2,5 см. В процессе опыта замеряются следующие величины:

- горизонтальная составляющая сопротивления копанию  $P$ ;
- путь копания  $S$ ;
- высота грунта в ковше  $H$  и размеры призмы волочения через 0,25...0,50 м;
- физико-механические свойства грунта: угол внутреннего трения, плотность (могут приниматься по данным других лабораторных работ).

Порядок выполнения следующий: готовят физическую модель грунта второй категории, устанавливают требуемую толщину стружки и начинают копание с записью сопротивления копанию. Остановку совершают через каждые 0,25...0,50 м, замеряя при каждой остановке размеры призмы волочения и высоту грунта в ковше.

Результаты опытов сводятся в таблицу 11.1.

Таблица 11.1 – Результаты опытов

Путь наполнения $S$ , м	Высота грунта в ковше, $H$ , м	Сопротивление копанию $P$ , кН	Данные, полученные расчетным путем			
			Сопротивление резанию $P_p$ , кН	Сопротивление перемещению призмы волочения $P_{\text{пр}}$ , кН	Сопротивление заполнению ковша грунтом $P_{\text{зап}}$ , кН	Суммарная сила сопротивления копанию $\sum P$ , кН



В отчете приводятся графические зависимости силы  $P = f(S)$ , полученной экспериментально, силы  $\sum P = f(S)$ , полученной теоретически, и ее слагаемых  $P_p = f(S)$ ,  $P_{пр} = f(S)$ ,  $P_{зап} = f(S)$ .

Расчетное  $\sum P$  и экспериментальное  $P$  значения сравниваются между собой. Анализируются причины расхождения между экспериментальными и теоретическими результатами.

### ***Контрольные вопросы***

1 Как определить силу сопротивления резанию? От каких факторов она зависит?

2 Как определить силу сопротивления перемещению призмы волочения? От каких факторов она зависит?

3 Как определить силу сопротивления подъему грунта? От каких факторов она зависит?

4 Как определить силу сопротивление трению между движущимся вверх столбом грунта и грунтом, находящимся в ковше? От каких факторов она зависит?

5 Как влияют геометрические размеры ковша на сопротивление копанию?

6 Как определить суммарную силу сопротивления копанию?

7 Какой вид будет иметь график зависимости суммарной силы сопротивления копанию от высоты грунта в ковше?

8 Как влияют физико-механические свойства грунта на составляющие сопротивления копанию?

9 Какова физическая природа силы сопротивления подъему грунта?

10 Почему при выполнении тяговых расчетов рассматривается последняя стадия заполнения ковша грунтом?

## **12 Лабораторная работа № 12. Исследование степени уплотнения грунта в зависимости от числа проходов виброплиты**

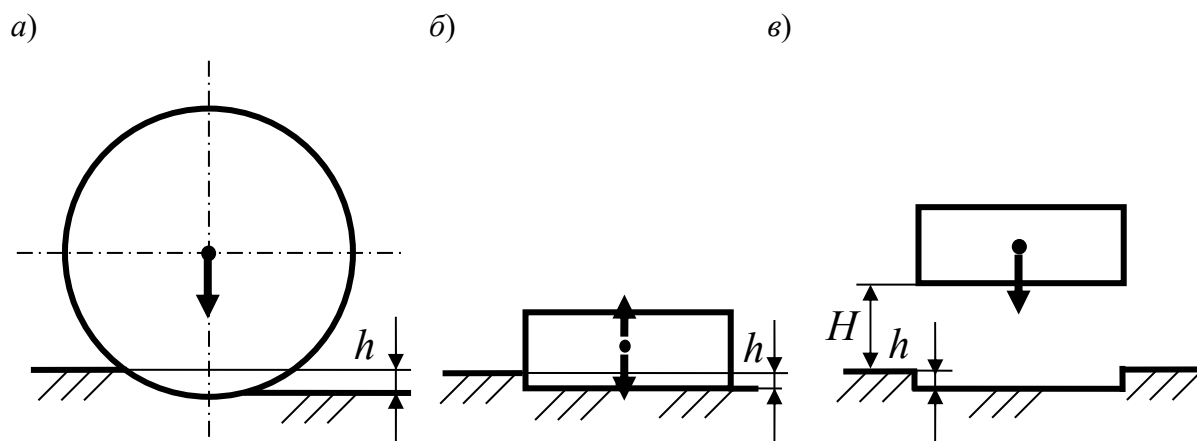
### **Цель работы**

Исследование степени уплотнения грунта в зависимости от длительности уплотняющего воздействия. Изучение факторов, влияющих на степень уплотнения грунта.

### **12.1 Теоретическая часть**

Уплотнение грунта осуществляется машинами, действие которых основано на следующих принципах (рисунок 12.1):

- использование статического давления перекатывающихся вальцов, имеющих различную форму рабочей поверхности (гладкую, ребристую, кулачковую) и катков на пневматических шинах;
- сообщения уплотняемому грунту колебаний, близким по частоте к собственным колебаниям грунта (вибрационные машины);
- динамических ударов (трамбовочные машины).



*a* – укаткой; *б* – виброуплотнением; *в* – трамбованием

Рисунок 12.1 – Способы уплотнения грунтов

В процессе уплотнения происходит относительное смещение частиц грунта. Вытесняются газообразная и жидкая фазы. Создается более компактная структура грунта. Давление на поверхности контакта рабочих органов с грунтом не должно превышать предела прочности грунта. Наиболее эффективное уплотнение грунта достигается при

$$\sigma_{\max} = (0,8...0,9)\sigma_p. \quad (12.1)$$

где  $\sigma_p$  – предел прочности грунта;

$\sigma_{\max}$  – допустимое максимальное значение контактного давления.

Поскольку после каждого очередного прохода грунтоуплотняющего устройства предел прочности грунта на его поверхности возрастает, то для повышения эффективности уплотнения целесообразно увеличивать контактные давления от прохода к проходу.

Степень уплотнения грунтов оценивают *коэффициентом уплотнения*  $k_y$ , который равен отношению плотности грунта к ее максимальному значению, полученному на специальном приборе стандартного уплотнения при оптимальной влажности грунта (таблица 12.1).

В зависимости от ответственности земляного сооружения коэффициент уплотнения назначают из пределов от 0,9 до 1,0.

Толщина слоя грунта, уплотняемая до требуемой плотности, зависит от величины площади контакта рабочего органа с грунтом в плане и определяется

его наименьшим размером при условии, что нормальные контактные напряжения соответствуют оптимальным значениям.

Таблица 12.1 – Оптимальные влажности и максимальные плотности грунтов

Грунт	Оптимальная влажность грунта, %	Максимальная плотность при стандартном уплотнении $\rho$ , г/см <sup>3</sup>
Песчаный	8...12	1,80...1,88
Супесчаный	9...15	1,85...2,08
Пылеватый	16...22	1,61...1,80
Суглинистый	12...15	1,85...1,95
Тяжелый суглинок	16...20	1,67...1,69
Пылеватый суглинок	18...21	1,65...1,74
Глинистый	19...23	1,58...1,7

Эффективность уплотнения грунта при прочих равных условиях возрастает с увеличением времени действия уплотняющей нагрузки.

При уплотнении грунтов часто используются вибрационные плиты, основными частями которых являются плита с установленным на ней вибратором с двигателем. Самопередвижение виброплиты происходит за счет наклона к вертикали суммарной вынуждающей силы вибратора направленного действия или смещения вибратора относительно центра инерции всей системы.

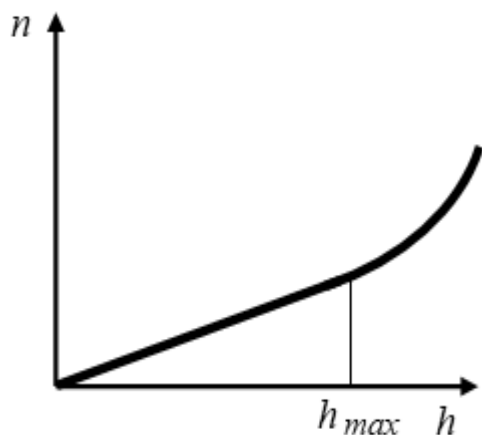


Рисунок 12.2 – Зависимость числа повторений приложения нагрузки от толщины уплотняемого слоя

ударник ДорНИИ, виброплита для уплотнения грунта и оборудование для измерения плотности грунта.

Число проходов или повторностей приложения нагрузки  $n$  для достижения требуемой плотности зависит от толщины уплотняемого слоя  $h$  (рисунок 12.2). Грунт уплотняют слоями, толщина которых  $h_{\max}$  не должна превышать минимальный размер площади основания виброплиты. Для получения высокой плотности ( $k_y \geq 0,8$ ) толщину уплотняемого слоя снижают в 2 раза. В противном случае энергоемкость процесса может возрасти в 1,5 раза.

## 12.2 Используемое оборудование

Для выполнения экспериментальной части работы используется грунтовой канал,

## 12.3 Порядок выполнения работы и содержание отчета

Экспериментальная часть работы выполняется в грунтовом канале в следующем порядке. После вскапывания грунта его поверхность выравнивается

планирующим ножом. После этого на грунт устанавливается виброплита с возможностью перемещения вдоль грунтового канала. После каждого прохода виброплиты отбираются пробы грунта и замеряется их плотность. Одновременно замеряется количество ударов при помощи ударника ДорНИИ (для этой цели лучше использовать модель ударника с уширенным наконечником). Результаты измерений заносятся в таблицу 12.2.

По результатам измерений строятся графики изменения плотности грунта и числа ударов ударника ДорНИИ от количества проходов виброплиты.

Таблица 12.2 – Результаты измерений

Количество проходов виброплиты	Плотность грунта $\rho$ , г/см <sup>3</sup>	Число ударов ударника ДорНИИ

### ***Контрольные вопросы***

- 1 Какие способы используются для уплотнения грунта?
- 2 Какие требования предъявляются к величине давления, действующего на поверхности уплотняющего рабочего органа, контактирующей с грунтом?
- 3 Как необходимо изменять давление в процессе укатки и почему?
- 4 Какой показатель используется для определения степени уплотнения грунтов?
- 5 Исходя из каких соображений следует выбирать коэффициент уплотнения?
- 6 От каких факторов зависит толщина уплотняемого слоя?
- 7 Как влияет продолжительность действия уплотняющей нагрузки на эффективность уплотнения грунта?
- 8 За счет чего осуществляется перемещение виброплиты?
- 9 Из каких основных частей состоит виброплита и каково их назначение?
- 10 Как влияет толщина уплотняемого слоя на число проходов виброплиты?

## 13 Лабораторная работа № 13. Исследование влияния геометрических параметров грунтозацепов гусеничных движителей на силу тяги по сцеплению

### Цель работы

Исследование процесса взаимодействия грунтозацепов гусеничных движителей с грунтом. Оценка влияния геометрических параметров грунтозацепов на развиваемую движителем силу тяги.

### 13.1 Теоретическая часть

Сила тяги по сцеплению является одним из важнейших параметров машины. Под этой силой понимается максимальная сила тяги, определенная исходя из условий сцепления гусеничного движителя с грунтом. Сила тяги по сцеплению зависит от сцепного веса машины и коэффициента сцепления движителя с грунтом. Одним из направлений совершенствования гусеничных движителей является правильный выбор геометрических параметров грунтозацепов, от которого и будет зависеть величина коэффициента сцепления.

Исследования показывают, что за счет выбора рациональных параметров грунтозацепов гусеничного движителя возможно увеличение силы тяги по сцеплению на 10 %...15 % без увеличения веса машины.

Процесс разрушения грунта надвигающимся на него грунтозацепом состоит, по крайней мере, из двух фаз: первичного разрушения непосредственно от давления со стороны внедряемого грунтозацепа и последующей фазы разрушения, при которой происходит переформирование площадки скольжения из-за изменения давлений на ее поверхности вследствие вытеснения отделившейся во время первой фазы части грунта.

Рассматривая первичное разрушение грунта, необходимо иметь в виду, что возможен и такой случай, когда сразу произойдет срез всего «кирпича» грунта, расположенного между грунтозацепами. Это возможно, если сила, необходимая для среза «кирпича» грунта будет меньше силы, при которой образуется первичная площадка скольжения  $OB'$ , а также в случае, когда первичная площадка скольжения выйдет за пределы поверхности  $AK$  грунта, т. е.  $\psi < \psi_{KP}^I$  (рисунок 13.1).

Если разрушения грунта не происходит, то при дальнейшем увеличении внешней касательной силы, наступает вторая фаза разрушения. Во время второй фазы происходит увеличение зоны предельного напряженного состояния грунта, ограниченной первичной площадкой скольжения  $OB'$  до какого-то нового положения этой площадки  $OB$ , обеспечивающего устойчивость грунта от дальнейшего разрушения.

При расчетах второй фазы необходимо контролировать положение площадки скольжения  $OB$ , определяемое углом ее наклона  $\psi$ . Если величина этого

угла достигнет критического значения  $\psi_{KP}^I$ , то разрушение грунта произойдет во всем объеме между грунтозацепами.

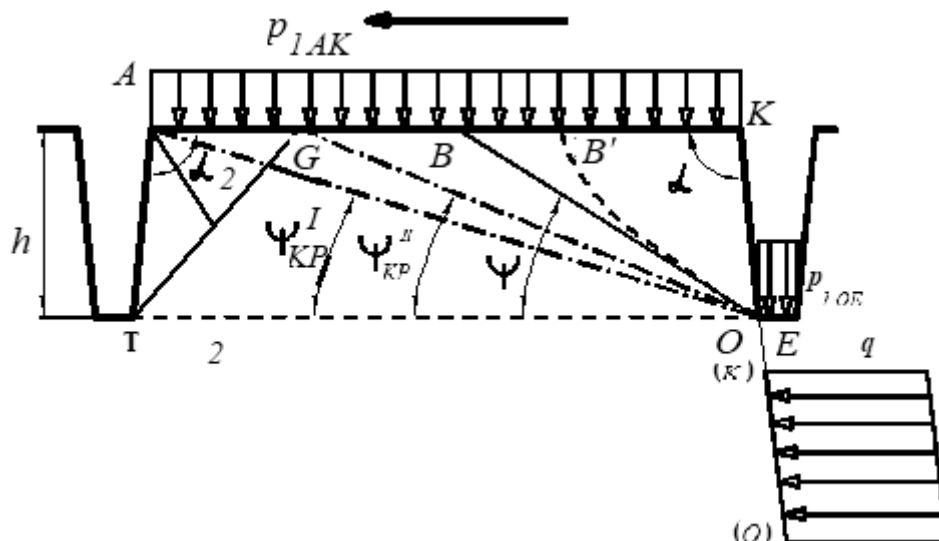


Рисунок 13.1 – Схема разрушения грунта грунтозацепом

Во-вторых, необходимо проверять возможность среза оставшейся части грунта ненарушенной структуры  $TABO$ . Такой срез может произойти в любой момент, поэтому этот вариант разрушения необходимо постоянно контролировать при расчете второй фазы.

В-третьих, необходимо проверять возможность разрушения грунта у задней грани предыдущего грунтозацепа, которое может произойти от давления, действующего со стороны опорной части трака. При таком разрушении увеличивается критическое значение угла наклона площадки скольжения (угол  $\psi_{KP}^{II}$  на рисунке 13.1).

Таким образом, внешняя касательная сила, приложенная к траку, может увеличиваться до тех пор, пока не произойдет одно из событий – либо полностью будет использована несущая способность грунта и произойдет его срез, либо – выклинивание трака на вытесняемой призме грунта. Последнее событие произойдет, если сила, действующая со стороны вытесняемой призмы  $OBK$  на опорную часть трака, превысит силу тяжести трактора, приходящуюся на один трак.

### 13.2 Используемое оборудование

Для выполнения экспериментальной части работы используется грунтовой канал, ударник ДорНИИ, виброплита для уплотнения грунта и модель трака гусеницы с набором сменных грунтозацепов с разными геометрическими размерами (таблица 13.1).

Таблица 13.1 – Геометрические размеры грунтозацепов

Параметр грунтозацепов	Значение параметров
Шаг, мм	40, 50, 60, 70, 80, 90
Высота, мм	13; 20,5; 26
Угол наклона, град	70, 80, 90, 100, 110

### ***13.3 Порядок выполнения работы и содержание отчета***

Экспериментальная часть работы выполняется в грунтовом канале в следующем порядке. После вскапывания грунта его поверхность выравнивается планирующим ножом и уплотняется виброплитой до требуемой категории.

После подготовки грунта собирается модель гусеничных траков с заданными параметрами и устанавливается в приямок с пазами под грунтозацепы. Грунт, находящийся перед первым грунтозацепом, удаляется. На модель трака устанавливается балласт.

Перемещение модели траков осуществляется с малой скоростью с фиксацией силы сопротивления грунта при помощи динамометра.

Опыты проводятся при заданных преподавателем размерах грунтозацепов, представленных в таблице 13.1. По результатам измерений строятся графики изменения силы тяги в зависимости от исследуемого параметра.

#### ***Контрольные вопросы***

- 1 Что понимается под силой тяги по сцеплению?
- 2 От каких факторов зависит величина силы тяги по сцеплению?
- 3 Как распределяется давление на грунтозацепы по длине гусеницы?
- 4 Какие грунтозацепы являются наиболее нагруженными?
- 5 Что происходит при первой фазе разрушения грунта грунтозацепом?
- 6 Что происходит при второй фазе разрушения грунта грунтозацепом?
- 7 Когда происходит срез «кирпича» грунта, расположенного между грунтозацепами?
- 8 Что понимается под критическим углом наклона площадки скольжения?
- 9 Какие ограничения на величину внешней касательной силы, приложенной к траку, существуют?
- 10 Когда происходит выклинивание трака на вытесняемой призме грунта?

## Список литературы

1 **Довгяло, В. А.** Дорожно-строительные машины: учебное пособие: в 2 ч. Ч. 1: Машины для земляных работ / В. А. Довгяло, Д. И. Бочкарев. – Гомель: БелГУТ, 2010. – 250 с.

2 **Домбровский, Н. Г.** Строительные машины / Н. Г. Домбровский, М. И. Гальперин. – Москва: Высшая школа, 1985. – 312 с.

3 **Алексеева, Т. В.** Дорожные машины: учебник: в 2 ч. Ч. 1: Машины для земляных работ / Т. В. Алексеева, К. А. Артемьев, А. А. Бромберг. – Москва: Машиностроение, 1972. – 504 с.