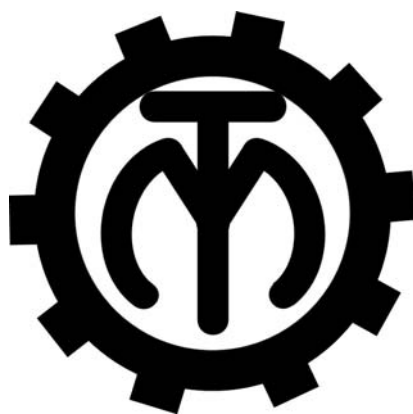


МЕЖГОСУДАРСТВЕННОЕ ОБРАЗОВАТЕЛЬНОЕ УЧРЕЖДЕНИЕ
ВЫСШЕГО ОБРАЗОВАНИЯ
«БЕЛОРУССКО-РОССИЙСКИЙ УНИВЕРСИТЕТ»

Кафедра «Технология машиностроения»

ОСНОВЫ РЕЗАНИЯ МАТЕРИАЛОВ И ТЕХНОЛОГИЧЕСКАЯ ОСНАСТКА

*Методические рекомендации к лабораторным работам
для студентов направления подготовки
15.03.03 «Прикладная механика»
очной формы обучения*



Могилев 2023

УДК 621.9.06
ББК 34.43
О75

Рекомендовано к изданию
учебно-методическим отделом
Белорусско-Российского университета

Одобрено кафедрой «Технология машиностроения» «28» сентября 2023 г.,
протокол № 2

Составители: канд. техн. наук, доц. В. М. Шеменков;
ст. преподаватель М. А. Рабыко

Рецензент канд. техн. наук, доц. А. П. Прудников

В методических рекомендациях изложены перечень и содержание лабораторных работ по дисциплине «Основы резания материалов и технологическая оснастка». Даны рекомендации по их выполнению.

Учебное издание

ОСНОВЫ РЕЗАНИЯ МАТЕРИАЛОВ И ТЕХНОЛОГИЧЕСКАЯ ОСНАСТКА

Ответственный за выпуск	В. М. Шеменков
Корректор	А. А. Подошевка
Компьютерная верстка	Н. П. Полевнича

Подписано в печать . Формат 60×84/16. Бумага офсетная. Гарнитура Таймс.
Печать трафаретная. Усл. печ. л. . Уч.-изд. л. . Тираж 36 экз. Заказ №

Издатель и полиграфическое исполнение:
Межгосударственное образовательное учреждение высшего образования
«Белорусско-Российский университет».
Свидетельство о государственной регистрации издателя,
изготовителя, распространителя печатных изданий
№ 1/156 от 07.03.2019.
Пр-т Мира, 43, 212022, г. Могилев.

© Белорусско-Российский
университет, 2023

Содержание

1 Лабораторная работа № 1. Исследование влияния различных факторов на величину шероховатости обработанной поверхности.....	4
2 Лабораторная работа № 2. Исследование влияния режимов резания на составляющие силы резания.....	12
3 Лабораторная работа № 3. Исследование износа и стойкости резцов.....	15
4 Лабораторная работа № 4. Определение оптимальных параметров режима резания при точении.....	21
5 Лабораторная работа № 5. Изучение конструкции и принципа работы плоскопрофилешлифовального станка с прямоугольным столом с ЧПУ модели ОРША-60120.....	25
6 Лабораторная работа № 6. Изучение конструкции и принципа работы электроэрозионного копировально-прошивного станка с ЧПУ модели D7135ZNC.....	30
7 Лабораторная работа № 7. Изучение конструкции и принципа работы полуавтомата зубофрезерного модели GBCN-332 CNC26.....	38
8 Лабораторная работа № 8. Изучение конструкции и принципа работы полуавтомата зубошлифовального с ЧПУ модели Stanexim SMG405GF3-09.....	40
Список литературы.....	48

1 Лабораторная работа № 1. Исследование влияния различных факторов на величину шероховатости обработанной поверхности

Цель работы: приобретение практических навыков исследования влияния различных факторов на величину шероховатости обработанной поверхности.

1.1 Общие сведения

Развитие технологии машиностроения как науки за последние 30 лет позволило сделать вывод, что в общем случае на образование шероховатости при всех методах механической обработки (лезвийная, абразивная и отделочно-упрочняющая обработка поверхностным пластическим деформированием) оказывают влияние следующие факторы:

- 1) геометрия рабочей части инструмента (резца, зерна, шарика, ролика, алмазного индентора и т. п.) и кинематика его рабочего движения относительно обрабатываемой поверхности;
- 2) колебательные перемещения инструмента относительно обрабатываемой поверхности;
- 3) упругие и пластические деформации обрабатываемого материала заготовки в зоне контакта с рабочим инструментом;
- 4) шероховатость рабочей части инструмента;
- 5) вырывы частиц обрабатываемого материала.

В зависимости от условий обработки степень влияния каждого из этих факторов на образование шероховатости поверхности будет различной. Первые четыре фактора вызывают образование систематической составляющей профиля шероховатости, которая может быть описана математически. Пятый фактор вызывает образование случайной составляющей профиля и определяет разброс или дисперсию параметров шероховатости.

В конкретных случаях любая из отмеченных групп может оказывать решающее влияние на образование шероховатости. В отдельных случаях наблюдают одновременное и почти равное воздействие всех перечисленных причин, вследствие чего чётко выраженные закономерности теряются.

Геометрия рабочей части инструмента. При перемещении резца на величину подачи на обрабатываемой поверхности остаются гребешки. Величина и форма этих гребешков определяется величиной подачи S , углами меньше p , а также радиусом закругления вершины.

Исследования показывают: увеличение подачи влечёт за собой значительный рост высоты неровностей; высота неровностей возрастает с повышением главного меньше ($< p$) и вспомогательного ($< p$) углов в плане. Увеличение радиуса закругления вершины резца приводит к снижению высоты неровностей. Резцы для чистого точения имеют большие радиусы закруглений при вершине.

При шлифовании каждое абразивное зерно шлифовального круга, участ-

вующее в процессе резания, оставляет на поверхности металла (заготовки) канавку, соответствующую его форме и размерам. Чем меньше зерно, чем больше радиус его закругления и чем теснее зёрна находятся в связке, тем меньше получаются неровности профиля.

Кинематика рабочего движения режущего инструмента относительно обрабатываемой поверхности при точении.

Скорость резания V . При обработке углеродистых сталей (сталь 30, 40, 50) с малой скоростью резания ($V < 5$ м/мин) легко отделяется элементная стружка, размеры неровностей поверхностей получаются незначительными. В зоне скоростей 20...40 м/мин процесс резания сопровождается увеличенным количеством выделенного тепла и значительными давлениями, вызывающими пластическое течение металла вдоль передней и задней поверхностей режущего клина. Коэффициент трения стружки об инструмент возрастает. Периодические приваривания частиц металла к инструменту ведут к образованию наростов.

В результате наростообразования поверхность инструмента получается менее чистой, что приводит к резкому увеличению шероховатости, которая в этом случае может многократно превосходить расчётную величину. При интенсивном нагреве и трении о стружку приваренные частички периодически скалываются и уносятся вместе со стружкой.

С повышением скорости резания наростообразование прекращается и в интервале скоростей 60...80 м/мин полностью исчезает. В зоне скоростей ($V > 70$ м/мин), при которых нарост не образуется, шероховатость поверхности получается наименьшей. Дальнейшее увеличение скорости резания не приводит к заметному снижению шероховатости.

Увеличение скорости резания сокращает глубину пластических деформаций поверхностного слоя, и размеры шероховатости приближаются к расчётным. В случае обработки хрупких материалов (например, чугуна) повышение скорости резания уменьшает откалывание частиц, и обрабатываемая поверхность становится более гладкой.

Подача S – это следующий элемент режима резания, оказывающий большое влияние на шероховатость, что связано не только с геометрическими причинами, но и в значительной степени обусловлено пластическими и упругими деформациями в поверхностном слое. С повышением подачи эти деформации увеличиваются и приводят к увеличению шероховатости, на что указывает экспериментальная зависимость профессора П. Е. Дьяченко. Согласно этой зависимости, наиболее рациональными подачами с точки зрения получения чистых поверхностей при обработке проходными резцами стали являются подачи $S = 0,05...0,12$ мм/об. При меньших подачах увеличивается продолжительность силового воздействия инструмента на материал, что приводит к дополнительному деформированию поверхностного слоя и некоторому росту шероховатости. При точении резцами с широкой режущей кромкой шероховатость поверхности почти не зависит от подачи, что позволяет повысить производительность отделочных операций. При сверлении и зенкерованиях отверстий, цилиндрическом и торцовом фрезеровании и других

методах обработки подача незначительно влияет на шероховатость поверхности.

Глубина резания t не оказывает заметного влияния на шероховатость поверхности, если жёсткость технологической системы достаточно велика. В отдельных случаях (при снятии корки или удалении наклёпанного слоя) увеличение глубины резания уменьшает шероховатость, т. к. инструмент работает по основному металлу. При работе с $t < 0,02...0,03$ мм процесс резания становится неустойчивым, имеет место царапанье материала, в результате чего чистота поверхности ухудшается.

Кинематика рабочего движения режущего инструмента относительно обрабатываемой поверхности при шлифовании. При увеличении скорости круга (скорости шлифования) беспорядочно расположенные зёрна абразива (совокупность зёрен) всё больше приближаются (создают эффект) к сплошному лезвию как в осевом направлении, так и по окружности. Они все в большей степени срезают металл между канавками (при одной и той же продольной подаче заготовки), в результате чего продольная и поперечная шероховатости выравниваются и уменьшаются по высоте. По этой причине всегда стремятся использовать максимальную скорость шлифования, допускаемую шлифовальным кругом (величину допустимой скорости обычно указывают на поверхности круга).

Понижению высоты неровностей профиля способствует уменьшение продольной подачи. По этой причине при чистовом шлифовании принимают продольную подачу на один оборот детали менее 0,3 ширины шлифовального круга (B), в то время как при черновом (предварительном) она может быть в пределах 0,5...1,0.

Одновременно при шлифовании наблюдается пластическая деформация поверхностных слоёв материала. Увеличение глубины шлифования, продольной подачи, скорости вращения изделия приводит к росту усилий и трения. Возрастание усилий и трения в зоне резания вызывает вытягивание кристаллических зёрен, обрывы вытягиваемых волокон и создание на обрабатываемой поверхности поперечных (по отношению к направлению резания) уступов и трещин.

Колебательные перемещения инструмента относительно обрабатываемой поверхности (вибрации технологической системы). В процессе резания возникают вибрации технологической системы «станок – приспособление – инструмент – деталь». Различают два вида вибраций: вынужденные и автоколебания. Причиной вынужденных вибраций являются дефекты отдельных механизмов станка (плохая балансировка, чрезмерные зазоры в подшипниках и др.), приводящие к динамической неуравновешенности быстро вращающихся деталей, режущего инструмента или обрабатываемой заготовки; колебания припуска и твёрдости по длине обрабатываемой поверхности, вызывающие колебания сил и моментов сил резания; изменение жёсткости по пути резания; колебания других работающих машин и оборудования и пр.

Автоколебания – это самовозбуждающиеся колебания системы, поддерживаемые постоянно действующим источником энергии. Автоколебания связы-

вают с колебаниями инструмента, вызываемыми периодически изменяющимися условиями трения или резания, с периодическим упрочнением (наклёпом) срезаемого слоя и другими причинами. Механизм их возникновения изучен недостаточно. Автоколебания иногда существуют при отсутствии внешней видимой возбуждающей силы. Их амплитуда и частота, а также моменты возникновения и исчезновения зависят от свойств колеблющейся системы. Вынужденные колебания характеризуются амплитудой и частотой, зависящими от амплитуды и частоты воздействующих сил и от параметров колеблющейся технологической системы.

В процессе работы колебания разной частоты и амплитуды (различных гармоник) накладываются друг на друга и могут вызывать резонанс технологической системы.

Вибрации режущего инструмента периодически изменяют положение режущей кромки относительно обрабатываемой поверхности, создавая на ней выступы и впадины. Возникает дополнительный источник увеличения шероховатости обрабатываемой поверхности. Шероховатость получается тем значительнее, чем больше удвоенная амплитуда колебания лезвия инструмента относительно поверхности заготовки. Большое влияние на шероховатость оказывают жёсткость и общее состояние станка, а также жёсткость станочного приспособления, режущего и вспомогательного инструментов.

В зависимости от частоты и амплитуды колебаний изменяются форма и размеры неровностей. При относительно низкой частоте и большой амплитуде колебаний на обрабатываемой поверхности образуется волнистость. На отдельных участках поверхности она изменяется в зависимости от жёсткости системы в данном сечении. Низкочастотные вибрации технологической системы рассматривают в качестве основной причины образования на обрабатываемой поверхности волнистости, хотя она может возникать и в результате копирования волнистости поверхности исходной заготовки, от действия остаточных напряжений в нежёстких заготовках и по другим причинам.

Установлено, что при наличии в системе вибраций волнистость и продольная шероховатость возрастают с увеличением усилий резания.

К общим мероприятиям по борьбе с вибрациями относят:

- целенаправленное уменьшение возмущающих сил (центробежных инерционных и пр.);
- увеличение жёсткости K и правильное расположение главных осей жёсткости отдельных узлов и технологической системы в целом;
- выбор режимов обработки, при которых частота возмущающих сил (частота вращения или возвратно-поступательных перемещений элементов) далека от частоты собственных колебаний технологической системы;
- изменение частоты собственных колебаний системы (например, путём изменения массы M или моментов инерции e);
- изоляцию технологической системы от влияния внешних воздействий (колебания работающих двигателей, молотов, других станков и т. п.), например с помощью монтажа на специальных фундаментах;

- увеличение демпфирующей способности технологической системы (например, применением универсальных виброгасителей);

- автоматическое управление динамической жёсткостью станка и др.

Зная влияние технологических, конструкторских и организационных факторов на повышение виброустойчивости технологической системы, можно назначить такие условия обработки, при которых заданный рельеф поверхности (шероховатость и волнистость) будет обеспечиваться.

Упругие и пластические деформации обрабатываемого материала заготовки в зоне контакта с рабочим инструментом во многом определяются свойствами обрабатываемого материала. Мягкие малоуглеродистые, вязкие и пластичные стали дают при обработке грубые шероховатые поверхности. Поверхностный слой детали деформируется и приобретает специфическое волокнистое строение, одновременно изменяется геометрическая форма неровностей. При обработке хрупких металлов наблюдается выкрашивание отдельных зёрен, что также приводит к увеличению шероховатости.

При переходе от феррито-перлита к обработке тростита и триститомартенсита чистота поверхности улучшается. Глобулярный перлит, состоящий из крупных зёрен цементита, рассеянных в основной массе металла, не способствует повышению чистоты обработки. Хорошие результаты даёт нормализация ($T = 850 \text{ }^{\circ}\text{C} \dots 870 \text{ }^{\circ}\text{C}$) с последующим отжигом ($T = 900 \text{ }^{\circ}\text{C}$), в результате которой структура выравнивается. Повышение твёрдости всегда способствует улучшению чистоты поверхности, при этом одновременно уменьшается влияние скорости резания. Во всех случаях снижение вязкости материала следует рассматривать как резерв возможности снижения шероховатости поверхности при обработке резанием.

При шлифовании выделяется большое количество теплоты. В локальных зонах контакта зёрен абразива со шлифуемой поверхностью мгновенные температуры достигают $1000 \text{ }^{\circ}\text{C} \dots 1400 \text{ }^{\circ}\text{C}$. Это приводит к развитию пластических деформаций, структурным изменениям и появлению остаточных напряжений в поверхностном слое заготовки. Иногда размягчённый металл размазывается по обрабатываемой поверхности, затекая и полностью покрывая обработочные риски (канавки), неровности профиля уменьшаются, сглаживаются, но появляются прижоги. Наличие прижогов на поверхности деталей определяют по характерным цветам побежалости.

Применение смазывающе-охлаждающих жидкостей (СОЖ) предотвращает схватывание, уменьшает трение и облегчает процесс стружкообразования. Одновременно повышается чистота обработанной поверхности, уменьшаются силы резания, увеличивается стойкость инструмента и улучшается отвод тепла из зоны резания. В зависимости от состава жидкости может превалировать то или иное качество. Применение в качестве охлаждающих жидкостей минеральных осерненных масел (сульфофрезолов) и эмульсий позволяет при чистовой обработке уменьшить высоту неровностей профиля на $15 \% \dots 20 \%$ и более по сравнению с обработкой всухую.

Осерненное масло является жидкостью, обладающей хорошей маслянистостью, которая образует прочную плёнку между инструментом и обрабаты-

ваемым материалом. Вместе с тем такое масло препятствует прилипанию нароста к инструменту и наслоению частиц нароста на обработанную поверхность. На чистоту поверхностного слоя при механической обработке чугуна весьма эффективно влияет применение керосина.

Учитывая уменьшение сил резания, повышение стойкости инструмента и лучший теплоотвод, применение смазывающе-охлаждающих жидкостей, кроме снижения шероховатости поверхности, способствует повышению точности обработки. Эффективным способом считают охлаждение туманом, при котором СОЖ под давлением распыляют непосредственно в зоне резания.

Шероховатость рабочей части инструмента. Затупление и выкрашивание режущих кромок, образующиеся на режущем лезвии неровности и зазубрины частично или полностью копируются на обрабатываемой поверхности. При этом высота неровностей увеличивается: при точении – до 60 %, при цилиндрическом фрезеровании – до 110 %, при торцовом фрезеровании – до 45 %, при сверлении и развёртывании – на 30 %...40 %.

На шлифуемой поверхности могут отражаться изъяны круга. При правке круга алмазным карандашом с подачей 0,1...0,4 мм/об круга на его поверхности остаются винтовые канавки, которые переносятся на металл, а при правке круга с подачей 0,01...0,02 мм/об круга влиянием спиральных канавок можно пренебречь.

Увеличение радиуса закругления режущего лезвия при его затуплении повышает степень пластических деформаций металла поверхностного слоя, что тоже приводит к росту шероховатости. В целях снижения дальнейшего роста шероховатости из-за отмеченных причин рекомендуется выполнять тщательную заточку и доводку (желательно алмазом) режущих поверхностей инструмента, их своевременную правку. Шероховатость лезвия должна быть в 2–4 раза меньше шероховатости обрабатываемой поверхности. Так, при требовании к шероховатости поверхности детали $Ra = 1,6$ мкм шероховатость лезвия должна быть $Ra = 0,8...0,4$ мкм. При этом одновременно повысится стойкость инструмента.

В таблице 1.1 представлены эмпирические формулы для вычисления шероховатости поверхности в зависимости от применяемых методов обработки поверхностей, режимов резания и других условий обработки.

1.2 Порядок выполнения работы

По заданию преподавателя исследовать влияние различных факторов на величину шероховатость обработанной поверхности; рассчитать величину шероховатости при различных режимах обработки поверхности детали.

Исходные данные: материал детали, твердость, эскиз детали, исходная шероховатость, режим и способ обработки.

Таблица 1.1 – Параметры шероховатости при различных методах обработки

Параметр шероховатости	Значение коэффициентов
Точение наружных цилиндрических поверхностей полуцистовое и чистовое	
$Ra = k_0 \frac{S^{k_1} \cdot (90^\circ + \gamma)^{k_2}}{r^{k_3} \cdot V^{k_4}}$	$S = 0,05 \dots 0,43$ мм/об; $V = 71 \dots 282$ м/мин; $r = 0,5 \dots 2$ мм; $\gamma = +4^\circ \dots -40^\circ$
Точение наружных цилиндрических поверхностей чистовое	
$\frac{0,4}{0,65}$	$S = 0,08 \dots 0,18$ мм/об; $V = 50 \dots 150$ м/мин; $r = 0,5 \dots 2$ мм; $t = 0,5 \dots 1,5$ мм; $\varphi = 45^\circ \dots 75^\circ$; $\varphi_1 = 25^\circ \dots 35^\circ$
Торцовое точение	
$Ra = 10,88 \cdot \frac{S^{1,60} \cdot \gamma^{0,69}}{r^{0,3}}$	$S = 0,1 \dots 0,5$ мм/об; $r = 0,5 \dots 2$ мм; $\gamma = 5^\circ \dots 20^\circ$
Растачивание внутренних цилиндрических поверхностей полуцистовое и чистовое	
$Ra = 76,2 \cdot \frac{S^{0,57} \cdot V^{0,03} \cdot j_{cm}^{0,04}}{10^{0,04} \cdot t^{0,08} \cdot r^{0,2} \cdot \alpha^{0,34} \cdot (50 + \gamma)^{0,35}}$	$t = 0,15 \dots 1,0$ мм; $r = 0,5 \dots 2$ мм; $S = 0,05 \dots 0,5$ мм/об; $V = 50 \dots 150$ м/мин, $\gamma = +4^\circ \dots -40^\circ$; $\alpha = 3^\circ \dots 7^\circ$; $j_{cm} = 10000 \dots 40000$ Н/мм
Строгание чистовое	
$Ra = 37,3 \cdot \frac{S^{1,93} \cdot \gamma^{0,27}}{V^{0,11} \cdot t^{0,12} \cdot r^{0,6}}$	$S = 0,25 \dots 0,5$ мм/дв. ход; $\gamma = 5^\circ \dots 20^\circ$; $V = 5,6 \dots 22$ м/мин; $t = 0,5 \dots 1,5$ мм; $r = 0,5 \dots 2$ мм
Шлифование круглое, предварительное и полуцистовое	
$Ra = 0,47 \cdot \frac{S_{np}^{0,35} \cdot t^{0,29} \cdot k^{0,08} \cdot j_{cm}^{0,34}}{V_{\delta}^{0,06} \cdot S_{pad}^{0,003} \cdot i^{0,024}}$	$S_{np} = 0,05 \dots 0,1$ В·мм/об; $V_{\delta} = 20 \dots 50$ м/мин; $S_{pad} = 0,05 \dots 0,1$ мм/дв. ход; $i = 1 \dots 5$ мм; $k = 16 \dots 40$; $j_{cm} = 10000 \dots 30000$ Н/мм
Шлифование тонкое (торцом чашечного алмазного круга)	
$Ra = 0,003 \cdot S_{np}^{0,45} \cdot K^{0,85} \cdot \left(\frac{P}{10}\right)^{0,27}$	$S_{np} = 0,15 \dots 1,5$ мм/об; $K = 28/20 \dots 125/100$; $P = 20 \dots 140$ Н
Шлифование чистое	
$Ra = 92,5 \cdot \frac{S_{np}^{0,39} \cdot S_{pad}^{0,05} \cdot i^{0,012} \cdot K^{0,06}}{V^{0,23} \cdot H^{0,04} \cdot i_{cm}^{0,98}}$	$V = 20 \dots 50$ м/мин; $j_{cm} = 10000 \dots 40000$ Н/мм; $S_{np} = 0,5 \dots 1$ В·мм/об; $S_{pad} = 0,05 \dots 0,1$ мм/дв. ход; $i = 1 \dots 5$ мм; $H = 2 \dots 5$; $K = 16 \dots 40$; $j_{cm} = 8000 \dots 30000$ Н/мм
Сверление	
$Ra = 6,3 \cdot d^{0,25} \cdot V^{0,12} \cdot S^{0,41}$	$d = 12 \dots 25$ мм; $S = 0,06 \dots 0,14$ мм/об; $V = 12 \dots 20$ м/мин

Окончание таблицы 1.1

Параметр шероховатости	Значение коэффициентов
Зенкерование	
$R_a = 5,6 \cdot \frac{V^{0,16} \cdot S^{0,76}}{d^{0,23}}$	$d = 12 \dots 25$ мм; $S = 0,3 \dots 0,6$ мм/об; $V = 25 \dots 40$ м/мин
Развёртывание	
$R_a = 0,1 \cdot \frac{d^{0,26} \cdot V^{0,69}}{S^{0,27}}$	$d = 12 \dots 25$ мм; $S = 0,6 \dots 1,5$ мм/об; $V = 5 \dots 10$ м/мин
Фрезерование торцовое чистовое	
$P_y = (0,3 - 0,5) P_z$	$s_z = 0,08 \dots 0,5$ мм/зуб; $t = 0,3 \dots 1,8$ мм; $\gamma = 5^\circ \dots 20^\circ$; $V = 18 \dots 44$ м/мин; $r = 0,5 \dots 2$ мм

1.3 Содержание отчета

Отчет по лабораторной работе выполняется на отдельных листах бумаги или в тетради. Он должен содержать следующее:

- 1) название лабораторной работы;
- 2) цель работы;
- 3) влияние различных факторов на шероховатость обрабатываемых поверхностей;
- 4) результаты измерений и расчета;
- 5) выводы.

Контрольные вопросы

- 1 Как влияет повышение подачи при точении на шероховатость обработанной поверхности?
- 2 Какие параметры влияют на шероховатость поверхности при шлифовании?
- 3 Как скорость резания влияет на величину шероховатости поверхности?
- 4 Что влияет на шероховатость поверхности?

2 Лабораторная работа № 2. Исследование влияния режимов резания на составляющие силы резания

Цель работы: экспериментально определить зависимости силы резания от изменения режима обработки и геометрии режущего инструмента (резца).

2.1 Теоретические предпосылки образования и методы измерения сил резания

При обработке металлов резанием инструмент преодолевает силу резания, которая возникает вследствие сопротивления материала заготовки деформированию и трения лезвия о заготовку и стружку, как это показано на схеме (рисунок 2.1).

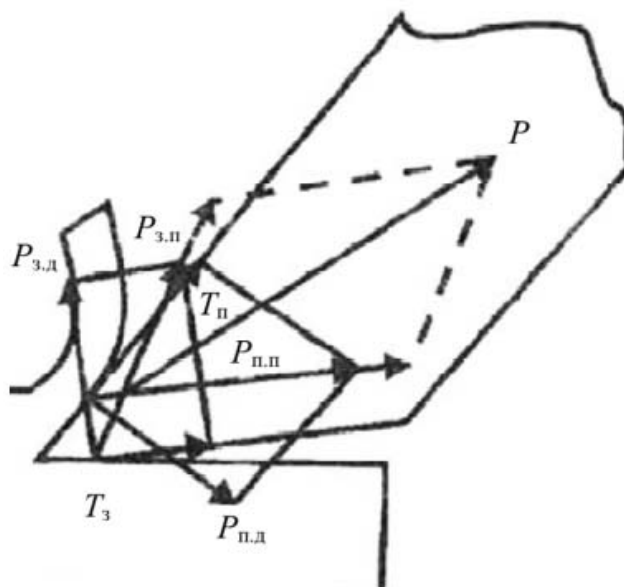


Рисунок 2.1 – Схема образования силы резания

На плоской схеме образования силы резания показаны:

T_n, T_z – силы трения, действующие соответственно на передней и задней поверхностях;

$P_{п.д}, P_{з.д}$ – силы сопротивления деформированию материала, действующие соответственно на переднюю и заднюю поверхности;

$P_{п.п}, P_{з.п}$ – силы резания – равнодействующие сил, действующих соответственно на переднюю и заднюю поверхности лезвия.

Величина и направление силы резания зависят от многих факторов: свойств обрабатываемого материала, геометрии инструмента, глубины резания, величины подачи и др. Для решения практических задач сила резания P раскладывается на три составляющие, действующие по взаимно перпендикулярным направлениям (рисунок 2.2).

Значение величин сил P_x, P_y, P_z , составляющих равнодействующую силу $P = \sqrt{P_x^2 + P_y^2 + P_z^2}$ (см. рисунок 2.2), необходимо для расчета частей

станка, режущего инструмента, приспособлений, мощности привода, а также деформаций детали. Так, например, P_x действует вдоль оси детали и ее называют осевой составляющей, или силой сопротивления продольной подачи. По величине P_x рассчитывают механизм подачи, державку резца на изгиб, упорные подшипники шпинделя и другие узлы и детали. P_y – радиальная составляющая, или сила, действующая вдоль оси резца, изгибает заготовку, отжимает резец; по величине этой составляющей рассчитывают детали механизма поперечной подачи. P_z – касательная составляющая, действующая в плоскости резания. Она создает крутящий момент на оси шпинделя $M_{кр} = P_z \cdot r$ (рисунок 2.3).

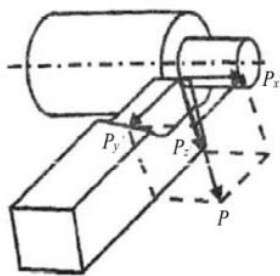


Рисунок 2.2 – Схема сил, действующих на резец при точении

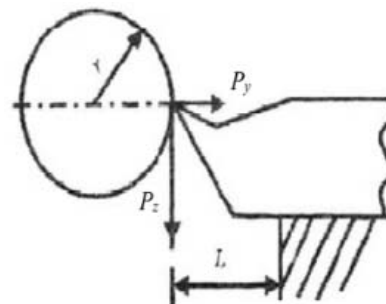


Рисунок 2.3 – Схема сил для расчета $M_{кр}$

По величине P_z рассчитывают узлы коробки скоростей, а также мощность, затрачиваемую на резание:

$$N = \frac{P_z \cdot V}{60 \cdot 1000}, \quad (2.1)$$

где V – скорость резания, м/мин.

По величине P_z рассчитывают сечение державки резца на изгиб, а совместно с P_z P_x на кручение и производят другие расчеты.

Влияние на силу резания совокупности всех технологических факторов очень сложно. Для расчета составляющих сил резания используются следующие эмпирические формулы:

$$\begin{aligned} P_x &= C_{P_x} \cdot t^{X_{px}} \cdot S^{Y_{px}} \cdot k_{P_x}; \\ P_y &= C_{P_y} \cdot t^{X_{py}} \cdot S^{Y_{py}} \cdot k_{P_y}; \\ P_z &= C_{P_z} \cdot t^{X_{pz}} \cdot S^{Y_{pz}} \cdot k_{P_z}, \end{aligned} \quad (2.2)$$

где C_{P_x} , C_{P_y} , C_{P_z} – коэффициенты, зависящие от физико-механических свойств обрабатываемого материала;

t – глубина резания, мм;

S – подача, мм/об;

X_P, Y_P – показатели степеней, зависящие от физико-механических свойств обрабатываемой детали;

k_{Px}, k_{Py}, k_{Pz} – поправочные коэффициенты, численно равные произведению коэффициентов, учитывающих влияние материала, геометрии и износа лезвия реза, скорости резания, охлаждающей жидкости и других подобных факторов.

Значения коэффициентов и показателей степени приведены в таблице 2.1.

Таблица 2.1 – Коэффициенты и показатели степени при точении

Обрабатываемый материал	Материал лезвия реза	Вид обработки	Коэффициент и показатель степени при расчете составляющих								
			касательной P_z			радиальной P_y			осевой P_x		
			C_{Pz}	X_{Pz}	Y_{Pz}	C_{Py}	X_{Py}	Y_{Py}	C_{Px}	X_{Px}	Y_{Px}
Конструкционная сталь и отливки ($\sigma_B = 750 \text{ МПа}$)	Твердый сплав	Наружное точение и растачивание	300	1,0	0,75	243	0,9	0,6	339	1,0	0,5
		Отрезание и прорезание	408	0,72	0,8	173	0,73	0,67	–	–	–
	Быстро-режущая сталь	Наружное точение и растачивание	200	1,0	0,75	125	0,9	0,75	67	1,2	0,6
		Отрезание и прорезание	247	1,0	1,0	–	–	–	–	–	–
Серый чугун	Твердый сплав	Наружное точение и растачивание	92	1,0	0,75	54	0,9	0,75	46	1,0	0,4
		Отрезание и прорезание	123	1,0	1,8	61	0,6	0,5	24	1,05	0,2
Ковкий чугун	Твердый сплав	Наружное точение и растачивание	$\frac{81}{100}$	1,0	0,75	$\frac{43}{88}$	0,9	0,75	$\frac{38}{40}$	$\frac{10}{1,2}$	$\frac{0,4}{0,65}$
		Отрезание и прорезание	139	1,0	1,0	–	–	–	–	–	–
Алюминий и силумин	Твердый сплав	Наружное точение и растачивание	40	1,0	0,75	–	1,0	–	–	–	–
		Отрезание и прорезание	50	1,0	1,0	–	–	–	–	–	–

Между составляющими силами существуют следующие соотношения:

$$P_x = (0,15 \dots 0,3) P_z;$$

$$P_y = (0,3 \dots 0,5) P_z. \quad (2.3)$$

2.2 Порядок выполнения работы

По заданию преподавателя и результатам опытов определяют величину P_z для каждого опыта и заносят в отчет, по полученным данным строят графики экспериментальных зависимостей, на основании данных любых трех опытов рассчитывают величины P_{z1} , P_{z2} , P_{z3} по эмпирическим формулам. В заключение исследования требуется сформулировать и записать выводы о возможности практического использования полученных опытных данных.

Исходные данные: графики экспериментальных зависимостей, глубина резания, подача, частота вращения, скорость резания.

2.3 Содержание отчета

Отчет по лабораторной работе выполняется на отдельных листах бумаги или в тетради. Он должен содержать следующее:

- 1) название лабораторной работы;
- 2) цель работы;
- 3) теоретические предпосылки образования и методы измерения сил резания;
- 4) результаты измерений и расчета;
- 5) выводы.

Контрольные вопросы

- 1 Какие параметры и каким образом влияют на силу резания?
- 2 Какие силы действуют на переднюю поверхность инструмента?
- 3 Как влияет главный угол в плане φ на соотношение P_y/P_x ?
- 4 Что определяет коэффициент C_p ?
- 5 Почему коэффициенты x и y всегда меньше единицы?
- 6 Почему при увеличении параметров S и t происходит уменьшение удельной мощности резания?
- 7 Почему с увеличением главного угла в плане сила P_z уменьшается?

3 Лабораторная работа № 3. Исследование износа и стойкости резцов

Цель работы: изучить сведения об износе режущих инструментов; провести исследование изнашивания токарного резца и построить графики зависимости износа от пути резания и времени работы резца.

3.1 Общие сведения

Износ резцов происходит в результате трения стружки о переднюю поверхность и заготовки о заднюю поверхность. Характер износа зависит от

различных факторов, таких как физико-механические свойства материалов обрабатываемой заготовки и режущего инструмента, элементов резания, геометрических параметров лезвия инструмента, применяемых смазывающе-охлаждающих жидкостей и других факторов.

В зависимости от условий обработки могут иметь место различные виды износа: только по задней поверхности; только по передней поверхности; по обеим поверхностям одновременно. Износ по задней поверхности (рисунок 3.1, *а*) наблюдается при толщине срезаемого слоя меньше 0,1 мм. Износ по передней поверхности (рисунок 3.1, *б*), встречается довольно редко и лишь у быстро-режущих инструментов, работающих при высоких скоростях резания без СОЖ при толщине срезаемого слоя больше 0,5 мм. Износ по обеим поверхностям (рисунок 3.1, *в*) наблюдается при обработке с охлаждением и средними скоростями резания с толщиной срезаемого слоя 0,1...0,5 мм.

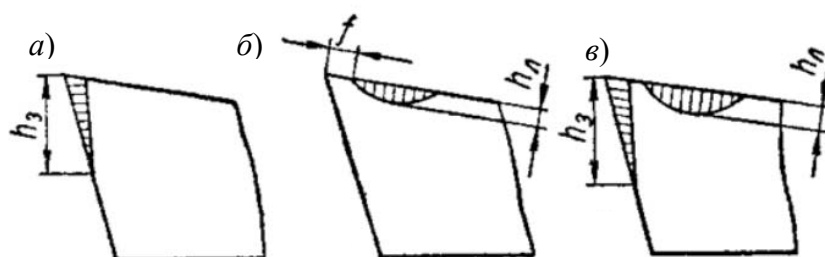


Рисунок 3.1 – Виды износа

Размерный износ режущего инструмента является одной из основных причин погрешности механической обработки. При чистовой обработке этот износ приводит к изменению точности и чистоты поверхности. При обработке больших поверхностей размерный износ инструмента, приводит к погрешности формы обрабатываемой детали.

При обработке партии небольших деталей на настроенных станках, размерный износ инструмента вызывает изменение диаметральных размеров на величину удвоенной величины размерного износа инструмента. Размерным износом режущего инструмента U называется износ его режущей кромки, измеренный в направлении, нормальном к обработанной поверхности заготовки (рисунок 3.2).

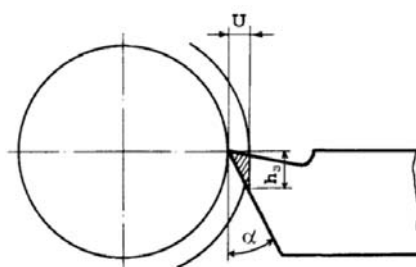


Рисунок 3.2 – Схема размерного износа

Для характеристики размерного износа и упрощения расчетов точности обработки, в машиностроении износ измеряется в зависимости от пути, пройденного лезвием инструмента в металле или времени обработки.

Износ режущего инструмента как функцию от пройденного пути можно представить кривой (рисунок 3.3). Из графика видно, что износ протекает неравномерно. В начальный момент времени процесса резания происходит повышенный (ускоренный) износ (участок I), затем наступает более продолжительный период нормального износа (участок II) и, наконец, период катастрофического износа (участок III), приводящий к разрушению лезвия инструмента.

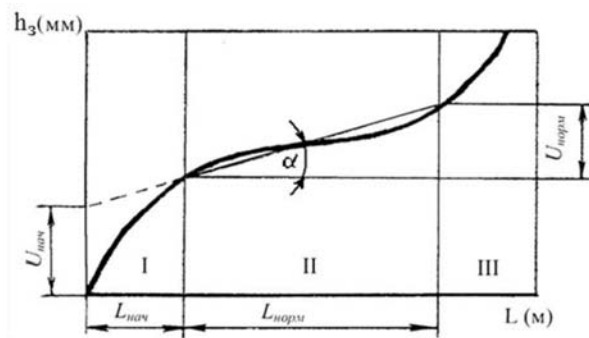


Рисунок 3.3 – Кривая износа резца

Период начального износа и его величина зависят в основном от качества заточки и доводки инструмента. В ряде случаев при хорошей заточке и доводке период начального износа может совершенно отсутствовать и размерный износ на всем пути резания до периода катастрофического износа будет равномерным. В лабораторной работе будем рассматривать износ по задней поверхности резца (характеризующийся величиной h_3), в зависимости от пути резания L , или времени T (см. рисунок 3.3). Численно величину пути резания можно вычислить с помощью зависимости

$$L = V \cdot T,$$

где V – скорость резания, м/мин;

T – время, мин.

График зависимости износа резца h_3 от пути резания L (см. рисунок 3.3) строится следующим образом: по вертикальной оси откладывается износ h_3 резца за время T , а по горизонтальной оси откладывается путь L за время T . На графике выделяются три участка:

- участок I – повышенный размерный износ, путь резания не превышает 1000 м;
- участок II – нормальный износ, путь резания, примерно равный 30000 м;
- участок III – катастрофический износ.

Границей каждого участка является резкий перегиб кривой. Заменяя кривую износа резца прямой, можно определить величину начального размерного износа – $U_{нач}$ и величину нормального размерного износа $U_{норм}$.

Интенсивность износа на графике характеризуется углом наклона линии износа к оси абсцисс и определяется по формуле

$$U_y = \operatorname{tg}\alpha = \frac{U_{норм}}{L_{норм}},$$

где $U_{норм}$ – размерный износ на участке II;

$L_{норм}$ – путь резания на участке II;

U_y – удельный износ.

Относительным износом U_o – называется размерный износ инструмента на 1000 м пути резания в зоне нормального износа (см. рисунок 3.3, участок II). Численно относительный износ определяется с помощью зависимости

$$U_o = \frac{U_{норм}}{L_{норм}} \cdot 1000.$$

Экспериментально размерный износ можно определить, если последовательно следить за изменением величины h_3 от вершины резца до выбранной измерительной базы. Измерение величины износа по задней поверхности выполняется с помощью специальной лупы с 10-кратным увеличением и измерительной шкалой с ценой деления 0,1 мм. Для этого отводится резец от заготовки, подводится измерительная лупа и измеряется величина h_3 . В лабораторной работе используется измерительная лупа HORIZON 10x. Измерения удобнее производить на снятом резце. Измерительную лупу необходимо поднести к резцу так, чтобы площадка износа 2 была четко видна и находилась перпендикулярно направлению взгляда, а высота площадки h_3 располагалась вдоль измерительной шкалы 1 (рисунок 3.4). Величина относительного износа наиболее полно характеризует размерную износостойкость режущего инструмента при конкретных условиях обработки.

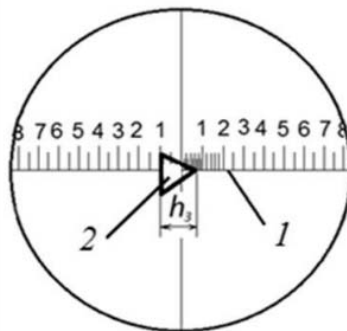


Рисунок 3.4 – Измерение величины износа токарного резца

Одной из основных характеристик работоспособности инструмента является стойкость. Стойкостью инструмента называется его способность сохранять в рабочем состоянии свои контактные поверхности и режущие кромки. Период работы резца от заточки до заточки с некоторым допустимым износом h_3 обозначим T_i . Тогда суммарный период службы инструмента определяется по формуле

$$T_c = n_i \cdot T_i,$$

где n_i – число переточек до полной амортизации режущей части инструмента;
 T_i – стойкость инструмента.

Признаками, определяющими необходимость переточки резца, являются:

- появление блестящих полосок на обрабатываемой поверхности при резании стальных заготовок и темных пятен при обработке чугуна;
- резкое возрастание сил резания и потребляемой мощности;
- увеличение шероховатости обработанной поверхности;
- ухудшение точности обработки (увеличение размера).

Для справки – в справочники внесены допускаемые величины износа по задней поверхности резца; сверла и других инструментов.

3.2 Порядок выполнения работы

1 Изучить теоретические сведения.

2 Установить и закрепить заготовку в токарно-винторезном станке.

3 Установить и закрепить исследуемый резец в резцедержателе.

4 Установить резец строго по центру оси шпинделя .

5 Настроить станок на заданный режим резания согласно варианту задания.

6 Произвести обточку заготовки в течении трех минут. Отвести резец, остановить станок.

7 Снять резец и произвести замер высоты площадки износа h_3 на задней поверхности.

8 Повторить указанный прием обточки заготовки и измерения получаемой при этом величины износа до заданного максимального износа $h_3 = 1,5 \dots 2,5$ мм.

9 Подсчитать путь для всех периодов времени работы резца по формуле

$$L = V \cdot T = \frac{\pi \cdot D \cdot n \cdot T}{1000},$$

где D – диаметр заготовки, мм;

n – число оборотов, об/мин;

T – время обработки, мин;

V – скорость резания, м/мин.

10 Построить график зависимости величины износа от пути резания ($h_3 - L$).

11 Построить график зависимости величины износа от продолжительности времени работы резца ($h_3 - T$) по аналогии с рисунком 3.3.

12 Проанализировать полученные результаты. Сравнить форму и наклон построенных кривых износа резца.

13 Оформить отчет о выполненной лабораторной работе.

Варианты заданий представлены в таблице 3.1.

Таблица 3.1 – Варианты заданий

Номер варианта	Материал режущей части резца	Режим резания		
		t , мм	S , мм/об	n , об/мин
1	P6M5	0,1	0,08	710
2	T15K6	0,2	0,12	500
3	BK8	0,3	0,1	710
4	P6M5	0,25	0,08	350
5	T15K6	0,35	0,12	710
6	BK8	0,4	0,1	500

3.3 Содержание отчета

Отчет по лабораторной работе выполняется на отдельных листах бумаги или в тетради. Он должен содержать следующее:

- 1) название лабораторной работы;
- 2) цель работы;
- 3) описание основных видов износа резца и способ определения его стойкости;
- 4) результаты измерений и расчета;
- 5) выводы.

Контрольные вопросы

- 1 Какие факторы влияют на интенсивность износа резца?
- 2 Назовите виды износа резца.
- 3 От чего зависит величина периода начального износа?
- 4 Какие признаки указывают на затупление резца?
- 5 Как построить график зависимости износа от пути резания?
- 6 Дайте определение стойкости инструмента.

4 Лабораторная работа № 4. Определение оптимальных параметров режима резания при точении

Цель работы: изучить параметры режимов резания; практически ознакомиться с методикой расчета оптимальных параметров режимов резания при точении; назначить оптимальный режим резания при точении.

4.1 Теоретические сведения

Назначение оптимального режима резания заключается в выборе наиболее выгодного сочетания глубины резания, подачи и скорости резания, обеспечивающих в данных условиях с учетом целесообразности использования режущих свойств инструмента и кинематических возможностей оборудования наибольшую производительность общественного труда и наименьшую стоимость операции. При этом должны быть наиболее полно использованы режущая способность инструмента и его прочность, динамические возможности станка при соблюдении технических условий на изготовление детали.

Назначить оптимальный режим резания при точении сравнительно сложно, т. к. параметры режима резания t , S , V являются функциями целого ряда переменных. При металлообработке надо стремиться к получению максимальной производительности при заданных параметрах качества обработанных поверхностей, а производительность в первую очередь зависит от интенсивности процесса резания, которая определяется произведением глубины резания t на подачу S и на скорость резания V .

При определении оптимальных режимов резания приходится решать в комплексе целый ряд задач, связанных с выбором конструкции инструмента (напайного или сборного), схемы крепления твердосплавной пластины, марки инструментального материала, состава и способа подвода смазочно-охлаждающей жидкости (СОЖ), формы и геометрических параметров режущей части инструмента, схемы крепления детали, типа и конструкции виброгасителя, и, наконец, назначать глубину, подачу и скорость резания. При этом необходимо учитывать технологические ограничения, накладываемые виброустойчивостью системы СПИД, прочностью режущего инструмента, износостойкостью и теплостойкостью инструментального материала, шероховатостью и качеством поверхностного слоя обработанной поверхности, точностью обработки, мощностью электропривода станка, прочностью механизма станка, стойкостью или размерами поверхности, подлежащей обработке за период стойкости.

При оптимизации режимов резания при точении с помощью нормативно-справочной литературы последовательность расчетов следующая:

- выбирается материал режущей части инструмента;
- определяется оптимальная геометрия инструмента в зависимости от свойств обрабатываемого материала и условий обработки;
- назначается глубина резания с учетом величины припуска на обработку; при черновой обработке желательно назначить глубину резания, соответ-

вующую срезанию припуска за один проход, т. к. при этом достигается максимальная интенсивность процесса. Количество проходов свыше одного при черновой обработке следует допускать в исключительных случаях при снятии повышенных припусков.

$$t = \frac{D - d}{2}, \quad (4.1)$$

где D – диаметр заготовки до обработки, мм;
 d – диаметр детали после обработки, мм.

Получистовая обработка часто производится в два прохода. Первый, черновой, проход осуществляется с глубиной резания $t = (0,6 \dots 0,75)h$, а второй, окончательный, – с $t = (0,3 \dots 0,25)h$. Обработка в два прохода в этом случае диктуется тем, что при снятии слоя толщиной свыше 2 мм за один проход качество обработанной поверхности получается низким, а точность ее размеров недостаточна.

При чистовой обработке глубину резания назначают в зависимости от точности и шероховатости поверхности в пределах 0,5...2,0 мм на диаметр. При обработке с шероховатостью поверхности менее $Ra = 1,6$ мкм – в пределах 0,1...0,4 мм.

Глубина резания является первым из назначенных элементов режима резания, затем следует выбор подачи и скорости резания, обеспечивающих требуемую стойкость. Такая последовательность обусловлена влиянием элементов режима резания на температуру в зоне резания и интенсивность изнашивания рабочих поверхностей лезвия;

– выбирается подача S , мм/об (значение подачи необходимо брать максимально возможным). При черновой обработке она устанавливается с учетом жесткости системы «станок – инструмент – деталь», прочности детали, способа ее крепления (в патроне, в центрах и т. д.), прочности и жесткости режущего инструмента, прочности механизма подачи станка, а также установленной глубины резания.

При чистовом точении назначение подачи необходимо согласовывать с заданной величиной шероховатости обработанной поверхности и качеством точности, учитывая при этом возможную величину прогиба детали под действием сил резания и погрешности геометрической формы обработанной поверхности.

$$S = \frac{C_s \cdot R_Z^y \cdot r^u}{t^x \cdot \varphi^z \cdot \varphi_1^z}, \quad (4.2)$$

где C_s – постоянный коэффициент;

R_Z – средняя высота микронеровностей, мкм;

r – радиус сопряжения режущих кромок при вершине резца, мм;

φ, φ_1 – главный и вспомогательный углы в плане, град;

y, u, x, z – показатели степеней;

– определяется скорость главного движения резания. Скорость резания из всех параметров режима резания наиболее сильно влияет на период стойкости T металлорежущего инструмента и на такие показатели процесса, как производительность, себестоимость и энергоёмкость.

Скорость резания, допускаемая режущим инструментом при определенном периоде его стойкости, зависит от глубины резания и подачи, материала режущей части и его геометрических параметров, от обрабатываемого материала, вида обработки, охлаждения и других факторов.

При известных значениях глубины резания, подачи и периода стойкости можно рассчитать скорость резания, обеспечивающую заданную стойкость:

$$V = \frac{C_V}{T^m \cdot t^{X_V} \cdot S^{Y_V}} \cdot K_V, \quad (4.3)$$

где C_V – коэффициент, учитывающий условия работы инструмента, принятые в справочнике за основу;

T – период стойкости режущего инструмента;

K_V – коэффициент, учитывающий отличие конкретных условий работы инструмента от принятых за основу;

m, X_V, Y_V – показатели степени.

В справочно-нормативной литературе значения скорости резания обычно приводятся с учетом определенных условий работы. Если конкретные условия отличаются от тех, для которых составлена данная нормативная таблица, то при выборе скорости резания табличные значения умножаются на поправочные коэффициенты. Величины нормативных периодов стойкости принимаются с учетом экономических факторов и производственного опыта эксплуатации инструментов. Определяющими здесь могут являться требования производительности обработки, ее экономичности, затрат на эксплуатацию инструмента и другие. В конкретных условиях работы инструмента периоды стойкости могут быть различными. Так, в единичном производстве при точении на универсальных станках используется скорость резания, приблизительно соответствующая 60-минутной стойкости – V_{60} .

Значительное увеличение периода стойкости требует снижения скорости резания, а значит, и производительности обработки, что экономически невыгодно. Уменьшение периода стойкости по сравнению с нормативным на 25 % увеличивает стоимость обработки всего на 2 %.

По расчетной скорости резания подсчитывают нужную частоту вращения шпинделя станка:

$$n = \frac{1000 \cdot V_P}{\pi \cdot D}, \quad (4.4)$$

где D – диаметр обрабатываемой заготовки.

Полученную расчетную частоту вращения шпинделя уточняют по паспорту станка и принимают ближайшее меньшее значение из имеющихся на

станке. Превышать расчетную частоту допускается не более чем на 5 %.

По действительной частоте вращения шпинделя определяют фактическую (действительную) скорость резания:

$$V_D = \frac{\pi \cdot D \cdot n_D}{1000}. \quad (4.5)$$

Далее производится проверка выбранного режима резания. При чистовом точении силы резания незначительные, поэтому проверка не производится. При черновом точении осуществляется проверка выбранного режима резания по мощности станка. В этом случае должно соблюдаться соотношение

$$N_{cm} \geq 1,2 \cdot N_{рез}, \quad (4.6)$$

где N_{cm} – мощность электродвигателя станка;

$N_{рез}$ – мощность резания, определяемая по таблицам или формулам при известной величине силы резания P_z и V_D (при точении).

Если мощности электродвигателя станка, на котором должна производиться обработка, не хватает, надо выбрать более мощный станок. Если же это невозможно, то необходимо уменьшить выбранную частоту вращения или подачу, перейдя на ближайшие меньшие значения. При этом надо остановиться на таком окончательном решении, при котором произведение n и S будет наибольшим, т. к. как в этом случае будет наименьшим машинное время обработки, а следовательно, наибольшая производительность.

4.2 Порядок выполнения работы

- 1 Ознакомиться с параметрами режимов резания при точении.
- 2 Ознакомиться с методикой расчета оптимальных параметров режимов резания при точении.
- 3 Назначить оптимальный режим резания при точении.

4.3 Содержание отчета

Отчет по лабораторной работе выполняется на отдельных листах бумаги или в тетради. Он должен содержать следующее:

- 1) цель работы;
- 2) расчет режимов резания;
- 3) выводы.

Контрольные вопросы

- 1 Параметры режимов резания.
- 2 Выбор режимов обработки.
- 3 Расчет скорости при точении.

- 4 Период стойкости инструмента.
- 5 Выбор станка при точении.
- 6 Технологические ограничения при точении.

5 Лабораторная работа № 5. Изучение конструкции и принципа работы плоскопрофилешлифовального станка с прямоугольным столом с ЧПУ модели ОРША-60120

Цель работы: ознакомление с основными узлами и элементами станка плоскопрофилешлифовального с прямоугольным столом с ЧПУ модели ОРША-60120, приобретение практических навыков управления шлифовальным станком с ЧПУ в ручном режиме.

5.1 Описание и характеристики станка

Профилешлифовальный станок с ЧПУ ОРША-60120 предназначен для высокоточной обработки шлифованием как плоских поверхностей деталей, так и шлицевых валов, зубчатых колёс и деталей, профиль которых является сочетанием окружностей, дуг, прямых отрезков и т. д. (рисунок 5.1).

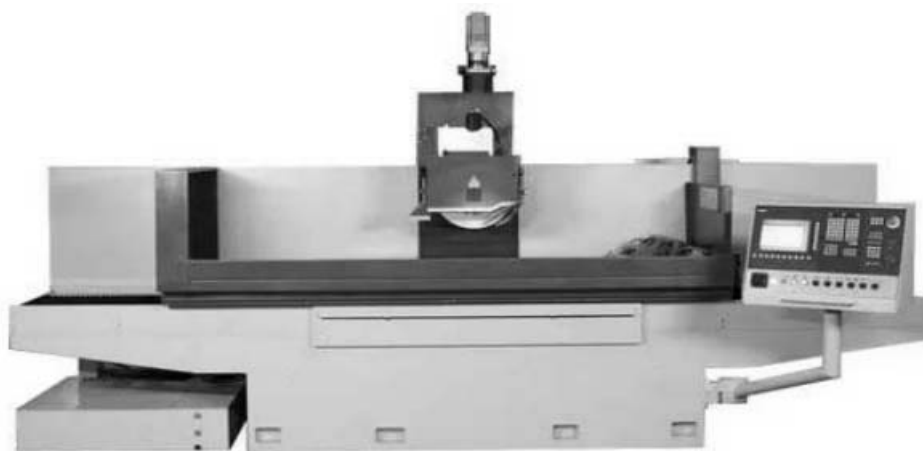


Рисунок 5.1 – Внешний вид станка ОРША-60120

Правка и профилирование абразивного круга выполняются перемещением закреплённого на столе алмазного ролика по координатам Y и Z управляемым системой числового программного управления. Технические характеристики станка представлены в таблице 5.1.

Поперечные перемещения колонны и вертикальное позиционирование шлифовальной головки осуществляется по линейным направляющим фирмы Schneebler, технические решения которой основаны на передовых технологиях.

Применение датчиков обратной связи Heidenhain, основанных на фотоэлектрическом методе считывания и образующих с приводами подач закрытый

контур, гарантируют высокую точность позиционирования даже в сильно изменяющихся условиях эксплуатации шлифовального станка.

Таблица 5.1 – Технические характеристики станка ОРША-60120

Наименование параметра	Значение
Класс точности станка по ГОСТ 8–82	В
Размеры зеркала стола (длина / ширина), мм	1200 / 600
Размер образца изделия, мм	710 × 300 × 200
Плоскостность, мкм	6
Параллельность, мкм	8
Шероховатость поверхности обработанной периферией круга <i>Ra</i>	0,63
Рабочие подачи стола, м/мин	1...25
Рабочие подачи шлифовальной головки, мм/ход	0,002...0,08
Рабочие подачи суппорта, мм/ход	0,3...40
Наибольшая масса устанавливаемой заготовки (вместе с приспособлением и электромагнитной плитой), кг	1200
Наибольшее расстояние от зеркала стола до оси шпинделя, мм	650 (800)
Диаметр шлифовального круга, мм	400
Высота шлифовального круга, мм	20...100
Посадочный диаметр шлифовального круга, мм	127
Мощность главного привода, кВт	11
Частота вращения шлифовального шпинделя, об/мин	1450
Наибольшая длина обрабатываемых поверхностей, мм	1200
Наибольшая ширина обрабатываемых поверхностей с выходом шлифовального круга (при высоте круга 40 мм), мм	600
Наибольшая ширина обрабатываемых поверхностей без выхода шлифовального круга, мм	700
Наибольшая высота обрабатываемых поверхностей, мм	440 (590)
Пределы продольного перемещения стола (ось X), мм/мин	2...28
Пределы вертикального перемещения головки (ось Z), мм/ход	0,001...0,3
Пределы поперечного перемещения (ось Y), мм/ход	0,3...20
Управляемое количество координат	3
Дискретность вертикальных и поперечных подач, мкм	1
Габаритные размеры (длина × ширина × высота), мм	4800 × 3850 × 2400
Масса, кг	8900

Управление станком и процессом профилирования абразивного круга от ЧПУ, выбор оптимальных режимов шлифования и правки режущего инструмента, возможность подналадки в диалоговом режиме по результатам шлифования, визуальная диагностика параметров и работы систем станка способствуют эффективной эксплуатации профилешлифовального станка.

Технологические возможности станка с ЧПУ ОРША-60120 представлены на рисунке 5.2.

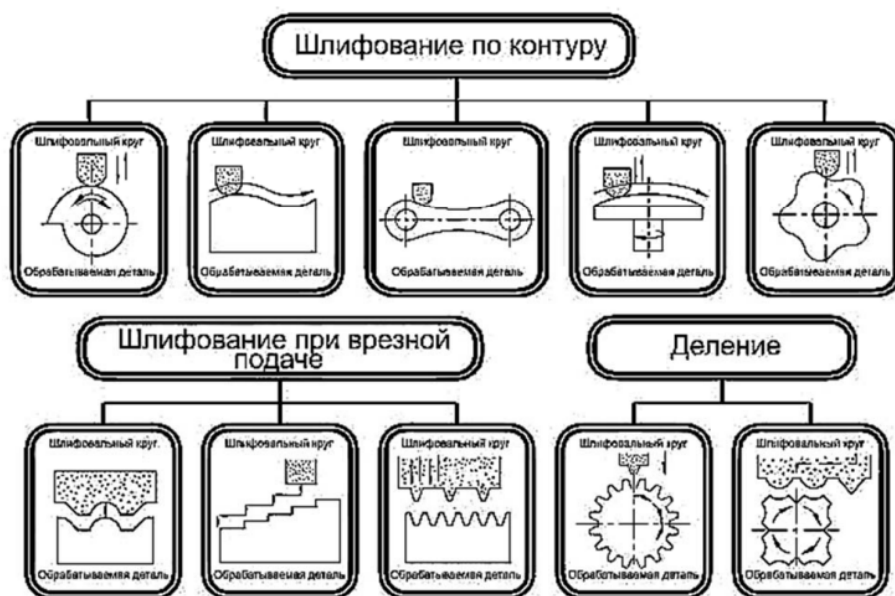


Рисунок 5.2 – Технологические возможности станка ОПША-60120

Особенности конструкции станка. В опорах шлифовального шпинделя применяются сверхточные подшипники фирмы ИВС (в передней опоре – 4-е, в задней опоре – 2-а).

Автоматическая смазка всех направляющих перемещений от отдельной станции смазки.

Обратная связь контроля перемещений по осям Y и Z осуществляется с помощью фотоимпульсных преобразователей.

Станок оснащен системой числового программного управления ЧПУ Sinumeric 828D фирмы Siemens с сервоприводами по координатам Y и Z, обеспечивающих круговую и линейную интерполяции.

Жесткая конструкция станины колонны, стола, которые изготовлены из чугуновых отливок.

Механизм правки шлифовального круга с вращающимися алмазными роликами, который устанавливается на столе станка справа.

Станок комплектуется системой охлаждения. Емкость бака – 250 л, насос производительностью 100 л/мин.

Имеется магнитный сепаратор и бумажный фильтр-транспортёр для очистки СОЖ. Имеется электронный маховичок для перемещения по координатам Y и Z с дискретностью 1 мкм.

Перемещение всех органов осуществляется автоматически (по оси X – от гидроцилиндра, по направляющим скольжения с долговечным полимерным покрытием; по осям Y и Z посредством шариковинтовой пары качения, закаленным роликовым линейным направляющим).

Описание конструкции станка. Основанием станка является станина, на которой установлены крестовый суппорт, колонна, пульт управления, механизм поперечной и вертикальной подачи.

Суппорт станка обеспечивает продольное и поперечное перемещение стола. Колонна обеспечивает вертикальное перемещение шлифовальной голов-

ки. Все рабочие перемещения на станке автоматизированы. Продольное перемещение стола осуществляется посредством гидроцилиндра. Автоматическое и ускоренное перемещение суппорта осуществляется через ременную передачу от асинхронного электродвигателя. Автоматическая вертикальная подача осуществляется от гидромотора через редуктор, а ускоренное перемещение от асинхронного электродвигателя через ременную передачу и редуктор.

Ручное перемещение крестового суппорта, шлифовальной головки и стола выполняется посредством маховиков.

Вращение шпинделя осуществляется асинхронным электродвигателем.

Гидростанция станка выполнена отдельным агрегатом и установлена справа от станка. Пульт управления станком расположен на кронштейне, который крепится к станине. С левой стороны станка установлен агрегат системы охлаждения.

Колонна смонтирована на задней стенке станины и служит для осуществления вертикальных перемещений шлифовальной головки, которая установлена и жёстко закреплена на её верхней плоскости. Направляющие поверхности образованы самой колонной и планками, повернутыми к станине. Предварительный натяг в системе вертикальных направляющих достигается:

- в плоскости, параллельной оси шлифовального шпинделя;
- при помощи подогнанных жёстких втулок и усилия тарельчатых пружин;
- в плоскости, перпендикулярной оси шлифовального шпинделя;
- за счёт использования направляющих V-образной формы.

К нижней плоскости колонны закреплён червячный редуктор вертикальных перемещений.

Стол имеет рабочую поверхность с тремя Т-образными пазами для установки и крепления обрабатываемых деталей, электромагнитной плиты или установочного приспособления. На нижней плоскости стола расположены продольные направляющие качения V-образная и плоская, а также зубчатая 41 рейка, которая обеспечивает ручное перемещение стола от шестерни механизма ручных перемещений. По краям нижней поверхности стола закреплены кронштейны, к которым присоединены штоки гидроцилиндра. На верхней плоскости стола установлено ограждение рабочей зоны. Сбор охлаждающей жидкости происходит в ванне стола, а слив – через проем в задней стенке стола в сборник и далее в бак охлаждения.

Головка шлифовальная состоит из корпуса и шпинделя. Шпиндель установлен на высокоточных радиально-упорных подшипниках качения, собранных с предварительным натягом. К нижней поверхности корпуса шлифовальной головки жёстко прикреплен опорный конец винта шарико-винтовой пары качения вертикальных перемещений. С целью обеспечения защиты подшипников передней опоры во фланце сделаны специальные каналы и лабиринты.

Кинематическая схема станка представлена на рисунке 5.3.

Профилирование шлифовального круга осуществляется с помощью вращающегося алмазного ролика, установленного на столе, путем перемещения шлифовальной головки по координатам Y и Z с помощью ЧПУ (рисунок 5.4).

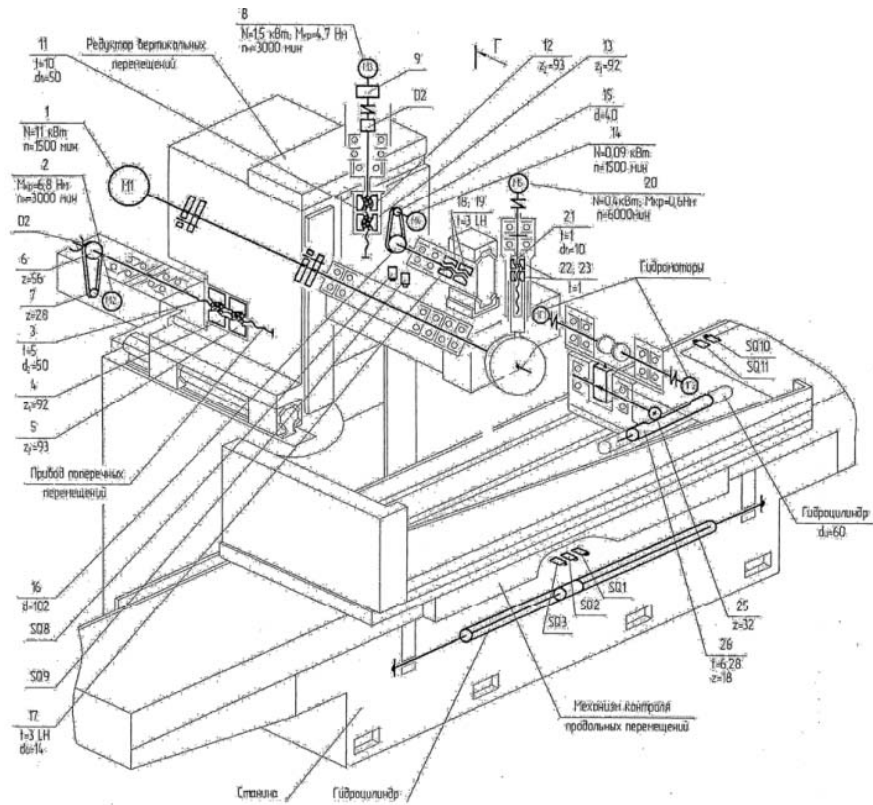


Рисунок 5.3 – Кинематическая схема станка с ЧПУ ОРША-60120



Рисунок 5.4 – Лицевая панель пульта оператора

5.2 Порядок выполнения лабораторной работы

- 1 Запустить систему ЧПУ Sinumeric 828D.
- 2 Изучить назначение клавиш пульта оператора (см. рисунок 5.4).
- 3 Изучить назначение узлов станка: узлы, размещенные на станине; принцип действия передачи винт–гайка; узлы суппорта; шпиндельный узел; головка правки шлифовального круга (рисунок 5.5); состав привода (блок питания, логика включения станка, движения осей); основные элементы станка.
- 4 Отработать включение станка.
- 5 Отработать ручные перемещения шлифовальной головки по осям X, Y, Z.
- 6 Составить отчет по лабораторной работе и представить его преподавателю для проверки и защиты.



Рисунок 5.5 – Профилирование шлифовального круга

5.3 Содержание отчета

Цель работы. Описание назначений клавиш и элементов пульта. Основные узлы, размещенные на станине. Система координат шлифовального станка. Принцип действия головки для правки шлифовального круга. Шпиндельный узел. Управление станком (описать основные приемы, связанные с включением станка и ручными перемещениями). Выводы.

Контрольные вопросы

- 1 Технологические возможности станка ОРША-60120.
- 2 Что такое шлифование по контуру?
- 3 Чем осуществляется вращение шпинделя?
- 4 Из чего состоит шлифовальная головка?

6 Лабораторная работа № 6. Изучение конструкции и принципа работы электроэрозионного копировально-прошивного станка с ЧПУ модели D7135ZNC

Цель работы: ознакомление с работой системы подготовки программ для электроэрозионных копировально-прошивных станков, с основными правилами описания деталей и составления программ для их изготовления.

6.1 Описание и характеристики станка

Электроэрозионный копировально-прошивной станок с ЧПУ модели D7135ZNC (рисунок 6.1) предназначен для изготовления вырубных, ковочных, обрезающих штампов, а также пресс-форм, различных инструментов из токопроводящих материалов разной твердости. Система ЧПУ станка отвечает за выполнение рабочего цикла и ход операций по обработке материала, который происходит автоматически в режиме реального времени. Система управляет режимом работы и по необходимости вносит изменения, чтобы износ

электрод-инструмента был минимальным, а производительность – максимальной без ущерба для качества обрабатываемой поверхности.



Рисунок 6.1 – Общий вид станка D7135ZNC

Технические характеристики станка представлены в таблице 6.1.

Таблица 6.1 – Технические характеристики станка D7135ZNC

Наименование параметра	Единица измерения	Значение параметра
Размер стола	мм	640 × 350
Перемещение по осям	мм	350 × 230
Расстояние от электрода до стола	мм	150...400
Максимальный вес заготовки	кг	500
Максимальный вес электрода	кг	50
Точность позиционирования	мм	0,005
Размер ванны	мм	900 × 550 × 390
Наилучшая шероховатость <i>Ra</i>	мкм	0,2
Габаритные размеры	мм	1750 × 1350 × 2150
Масса	кг	1550

6.2 Функциональная клавиатура

1 Функциональные клавиши F1...F9 в соответствии с меню имеют разные значения (смотрите руководство по экранной визуализации).

2 Цифровые клавиши 0...9, при редактировании данных координат их можно использовать для ввода данных.

3 Десятичный разряд «.» стоит в качестве десятичной точки при вводе данных координат.

4 Клавиша символа «+» стоит для замены направления координат.

5 Клавиша направления необходима для управления направлением переме-

щения курсора и изменения номеров при редактировании данных.

6 Клавиша ввода: по окончании ввода данных координат необходимо нажать клавишу ввода для подтверждения сохранения таких данных в память компьютера.

7 Клавиша управления: всего их восемь, но они изменятся на другие восемь функциональных клавиш после перехода в другую функцию с помощью F9 (следующая страница), поэтому фактически есть 24 функции (таблица 6.2). Они могут изменяться пользователем, значение клавиш отображается внизу экрана. При настройке знаки отображаются с высокой контрастностью. При повторном нажатии знаки возвращаются в нормальное состояние и действие также отменяется.

Предупреждение: переход между функциями необходимо осуществлять в режиме разряда.

Таблица 6.2 – Функциональная клавиатура

Номер страницы	Аббревиатура	Расшифровка
Первая страница	A: FAST JMP:	Управление скоростью разряда по оси Z, а именно ускорение или замедление скачивания
Вторая страница	A: TIME ZERO:	Установка начала отсчёта нуля оси времени для обработки
Третья страница	A: ZERO X:	При разряде координаты оси X можно установить на нуль
Первая страница	B: BUZZER:	Управление звуком при вводе с клавиатуры и аварийными сигналами
Вторая страница	B: OSC-HV:	С помощью данной функции можно повысить обработку. Без нее скорость обработки будет понижена, а при окончательной отделке поверхности – повышена
Третья страница	B: ZERO Y:	При разряде координаты оси Y можно установить на нуль
Первая страница	C:SLEEP:	По завершении автоматической работы все питание будет отключено в соответствии с насадкой, при скачивании – только питание цепи разряда будет отключено, без включения компьютера
Вторая страница	C: JMP-UP1:	При скачивании расстояние низкой скорости (регулируется 0...0,9 мм) для снижения давления вакуума
Третья страница	C : ZERO Z:	Координаты оси Z можно установить на нуль
Первая страница	G:OIL LEVEL:	В соответствии с уровнем масла в станке выполняется добавление масла
Вторая страница	G: Z DOWN INC :	Верхнюю и нижнюю скорость оси Z (без быстрого скачка) обработки можно повысить
Третья страница	G:1/2 X:	При выпуске модели со сложным контуром текущие координаты оси X можно изменить наполовину, нажав эту кнопку

Продолжение таблицы 6.2

Номер страницы	Аббревиатура	Расшифровка
Первая страница	M: EQU:	Разряд с равной энергией на выходе. Когда TON < 15 мкс, функция управления мощностью энергии автоматически отключается (в соответствии с параметрами системы), однако на экране изменения не отображаются. Данную функцию необходимо отменить при отделочной обработке и обработке графитовым электродом площадей более 1000 мм ² . Высокое напряжение можно установить на «0»: 100 В, но более «1»: 150 В при отключенной функции мощности энергии
Первая страница	M: EQU:	Разряд с равной энергией на выходе. Когда TON < 15 мкс, функция управления мощностью энергии автоматически отключается (в соответствии с параметрами системы), однако на экране изменения не отображаются. Данную функцию необходимо отменить при отделочной обработке и обработке графитовым электродом площадей более 1000 мм ² . Высокое напряжение можно установить на «0»: 100 В, но более «1»: 150 В при отключенной функции мощности энергии
Вторая страница	M: Z DOWN DEC:	Верхнюю и нижнюю скорость оси Z (без быстрого скачка) обработки можно понизить
Третья страница	M : 1/2 Y:	При выпуске модели со сложным контуром текущие координаты оси Y можно изменить наполовину, нажав эту кнопку
Первая страница	N : SYNC FLUID:	Управление способом подачи масла. При выборе данной функции подается масло, в то время как подача масла продолжается и без выбора данной функции при разряде или заряде
Вторая страница	N :ARC DET:	Запуск аппаратной цепи определения дуги. Данную функцию следует активировать при обработке больших площадей или глубоких отверстий
Третья страница	N :HUNT-FLG:	В процессе остановки и запуска разряда, в случае короткого замыкания или условий образования дуги, скорость подъема инструмента станка умножается
Первая страница	T : PULSE FLUSH:	Разбрызгивание при разряде. С помощью данной функции, функция скачивания вверх и вниз позволяет электромагнитному клапану разбрызгивать масло. Без выбора данной функции электромагнитный клапан всегда находится в состоянии запуска, т. е. делает еще один впрыск масла
Вторая страница	T : ARC SEN:	Регулировка чувствительности смещения угольного стержня, как правило, между 5 и 7
Третья страница	T : PUMP:	Элемент управления двигателем насоса

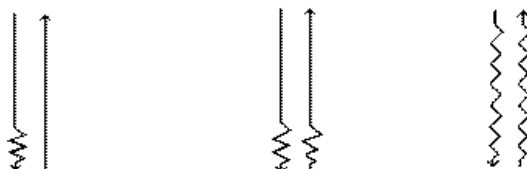
Окончание таблицы 6.2

Номер страницы	Аббревиатура	Расшифровка
Первая страница	U : ARC_ADJ:	С помощью данной функции уменьшается время обработки и значение эффективности, высота скачка устанавливается как минимум на 1,5 мм компьютером, если разряд скачивания находится в плохом состоянии. В случае постоянного статуса регулировки смещения угольного стержня запустится предупреждение действия смещения угольного стержня для остановки станка в соответствии со значением чувствительности
Вторая страница	U :JMP-CTL	Настройка способа скачивания. Значение нуль – нормальный способ, выше 1 – обработка осуществляется скачками, ниже 1 – инструмент поднимается до безопасной высоты, потом продолжает обработку конического глубокого отверстия
Третья страница	U :	Не задано

6.3 Схематическое отображение процесса обработки

На рисунке 6.2 представлено схематическое отображение процесса обработки.

Первая группа – схематическое отображение обработки по оси Z, когда активирована <быстрая работа>; <двухсегментный скачок> равен 0. Данная линейная часть означает быстрое перемещение оси Z, а кривая часть означает буфер скорости для достижения точки обработки.



Первая группа Вторая группа Третья группа

Рисунок 6.2 – Схематическое отображение процесса обработки

Вторая группа – схематическое отображение обработки по оси Z, когда активирована <быстрая работа>; <двухсегментный скачок> равен 1. Расстояние верхней, медленной части буфера (кривая часть) равно значению <двухсегментного скачка> $(1...9) \cdot 0,1$ мм. Метод используется для снижения всасывания и предупреждает деформацию электрода при обработке вверх на больших площадях обработки.

Третья группа – схематическое отображение обработки по оси Z, когда отключена <быстрая работа>. Чем больше площадь электрода, тем он тяжелее и его инерция больше. Для предупреждения инерции электрода к разрушению, функцию быстрого скачка необходимо отключить.

Скорость кривой части второй и третьей группы можно изменить, изменив

<Скорость оси Z>, после разряда нажмите F9, чтобы найти в функциональном меню <Z · медленно> или <Z · быстро>, потом, для изменения скорости, выберите M или G.

6.4 Главное меню

Система состоит из двух главных меню и просмотра в трехосной системе координат XYZ (включая абсолютные и исходные координаты), поэтому пользователь может легко определить положение стола станка. С помощью меню, мы можем интерактивным способом осуществить все настройки. Главное меню состоит из следующих элементов (рисунки 6.3 и 6.4, таблица 6.3).

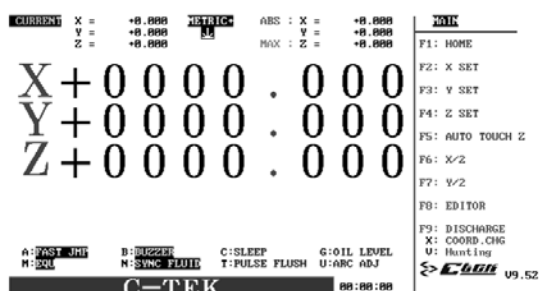


Рисунок 6.3 – Вид главного меню

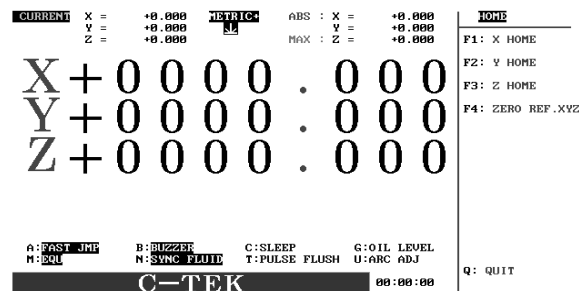


Рисунок 6.4 – Вид возврата обработки к нулю

Таблица 6.3 – Главное меню

Номер элемента	Название элемента	Обозначение элемента
F1	ВОЗВРАТ К НУЛЮ:	Настройка на нуль трехосного стола станка и возврат к нулю трехосной системы абсолютных координат (ABS)
F2	НАСТРОЙКА X:	Настройка на нуль исходных координат по оси X. Настройка оси X в качестве первой исходной точки штампа
F3	НАСТРОЙКА Y:	Настройка на нуль исходных координат по оси Y. Настройка оси Y в качестве первой исходной точки штампа
F4	НАСТРОЙКА Z:	Настройка на нуль исходных координат по оси Z. Настройка оси Z в качестве первой исходной точки штампа
F5	АВТОМАТИЧЕСКИЙ ВЫБОР Z:	Компьютер поможет закончить создание модели со сложным контуром после того, как он выполнит настройку на нуль для исходных координат оси Z
F6	X/2:	Плюсует первую исходную точку штампа по оси X и текущее значение просмотра, и делит результат на 2. Потом на дисплее отображается рабочее значение
F7	Y/2:	Плюсует первую исходную точку штампа по оси Y и текущее значение просмотра, и делит результат на 2. Потом на дисплее отображается рабочее значение

Окончание таблицы 6.3

Номер элемента	Название элемента	Обозначение элемента
F8	РЕДАКТОР:	Настройка глубины оси Z и условий обработки, управление файлами
F9	РАЗРЯД:	Выполняет действие разряда в соответствии с глубиной оси Z и условиями обработки
X	ИЗМЕНЕНИЕ КООРДИНАТ:	Переключение между относительными и исходными координатами. Относительные координаты используются в качестве координат обработки, а исходные координаты – для измерения и обработки
V	ПЕРЕРЕГУЛИРОВАНИЕ:	Нажмите V и станок запустит функцию разряда с наименьшим током и без скачивания для упрощения создания модели со сложным контуром

X ВОЗВРАТ К НУЛЮ. Нажмите F1, точка настройки оси X на нуль станет белой, потом перемещайте ось X, пока не услышите звуковой сигнал, который означает, что абсолютные координаты настроены на нуль.

Y ВОЗВРАТ К НУЛЮ. Нажмите F2, точка настройки оси Y на нуль станет белой, потом перемещайте ось Y, пока не услышите звуковой сигнал, который означает, что абсолютные координаты настроены на нуль.

Z ВОЗВРАТ К НУЛЮ. Нажмите F3, точка настройки оси Z на нуль станет белой, потом перемещайте ось Z, пока не услышите звуковой сигнал, который означает, что абсолютные координаты настроены на нуль.

Поскольку существует механическая исходная точка для каждой 50 мм оси X и Y, мы должны сначала сделать отметку на столе станка, повернуть стол в отмеченное положение, потом выполнить настройку на нуль и вернуть в то же положение. Таким образом, он не будет доходить до неверной механической исходной точки.

Только обнаруженные и отредактированные исходные точки X, Y, Z сохраняются в условиях обработки, данные координат в перезагруженном файле могут быть безошибочными. Соответственно, первым, что нужно сделать после перезагрузки станка, это настроить стол на нуль. Как минимум, необходимо настроить на нуль Z, чтобы смещенный стол мог вернуться в изначальное положение в случае отключения питания.

Настройка на нуль исходной точки координат. Нажмите F4, выполнится настройка на нуль исходной точки координат, теперь все три оси настроены на нуль.

6.5 Редактор

Функция редактирования в основном предназначена для ввода данных обработки по оси Z и сохранения таких данных. С помощью меню пользователь

может вводить и сохранять данные обработки. Меню состоит из элементов, представленных в таблице 6.4 и на рисунке 6.5.

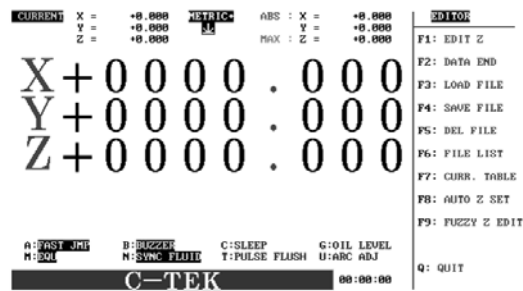


Рисунок 6.5 – Окно редактора

Таблица 6.4 – Редактор

Номер элемента	Название элемента	Обозначение элемента
F1	РЕДАКТИРОВАТЬ Z:	Глубина обработки, ток, высота цикла скачивания
F2	КОНЕЦ ДАННЫХ:	Редактирование Z, необходимо задать конечную точку последнего сегмента. Переместите курсор на последний сегмент и нажмите «F2», потом перед последним сегментом должны быть буква «E». завершение настройки
F3	ЗАГРУЗИТЬ ФАЙЛ:	Загрузка предыдущих файлов во избежание повторного ввода
F4	СОХРАНИТЬ ФАЙЛ:	Завершить редактирование, данные можно сохранить на жесткий диск DOM для загрузки в следующий раз
F5	УДАЛИТЬ ФАЙЛ	Нажмите кнопку и введите номер файла, чтобы удалить ненужный файл
F6	СПИСОК ФАЙЛОВ	Нажмите кнопку для отображения всех введенных номеров файлов на экране
F7	ТАБЛИЦА ТОКА	Таблица сравнения тока и цикла (T-ON). Значение цикла для каждого сегмента тока можно задать тут, потом не нужно будет вводить значение цикла при дальнейшем редактировании
F8	АВТОМАТИЧЕСКАЯ НАСТРОЙКА	Нажмите кнопку, введите значение глубины, тока, точности и площади. Параметры разряда от грубой до отделочной обработки будут установлены сегментами автоматически для экономии времени
F9	НЕЧЕТКОЕ РЕДАКТИРОВАНИЕ Z	Нажмите кнопку, выберите форму электрода, материал, площадь, точность и глубину. Параметры разряда от грубой до отделочной обработки будут установлены сегментами автоматически для экономии времени
Q	ВЫХОД	Выход из меню Редактирование, возврат в главное меню

6.6 Порядок выполнения лабораторной работы

- 1 Произвести настройку станка и контроллера.
- 2 Выполнить индивидуальное задание, выданное преподавателем.

Контрольные вопросы

- 1 Состав и назначение клавиш функциональной клавиатуры.
- 2 Схематическое отображение процесса обработки.
- 3 Описание главного меню.
- 4 Редактор.

7 Лабораторная работа № 7. Изучение конструкции и принципа работы полуавтомата зубофрезерного модели GBCH-332 CNC26

Цель работы: изучить основные узлы и виды выполняемых работ на зубофрезерном полуавтомате модели GBCH-332 CNC26.

Оборудование, инструменты и приборы

- 1 Зубофрезерный полуавтомат модели GBCH-332 CNC26.
- 2 Заготовка для зубчатого колеса.

7.1 Назначение и конструкция станка

Зубофрезерный полуавтомат модели GBCH-332CNC26 предназначен для обработки прямозубых и косозубых цилиндрических колёс, червячных колёс, звёздочек шлицевых валов. Обработка может осуществляться как методом обката червячными фрезами, так и методом единичного деления профильным инструментом. На полуавтомате возможна также обработка зубчатых колёс с продольной модификацией зубьев (бочкообразный и конусный зуб).

Полуавтомат имеет вертикальную компоновку, при которой ось шпинделя изделия расположена вертикально, а ось инструментального шпинделя – горизонтально.

Станина полуавтомата чугунная, имеет коробчатую форму с внутренними рёбрами и перегородками, которые обеспечивают необходимую жёсткость полуавтомата. Сверху станины расположены продольные направляющие скольжения, по которым перемещается стол с изделием в радиальном направлении при помощи механизма радиального врезания, который в свою очередь установлен на правом торце станины.

Шпиндель изделия установлен в корпусе стола на высокоточных подшипниках качения. На шпинделе изделия установлено червячное делительное колесо, которое приводится во вращение делительным червяком, соединённым с серводвигателем.

В шпиндель изделия стола вмонтирован гидроцилиндр зажима заготовок.

На столе установлена стойка задняя с верхним центром. Стойка задняя предназначена для установки в центрах деталей типа «вал», а также, в комплексе с гидроцилиндром зажима изделия, используется для зажима деталей

типа «диск» в специальных установочных приспособлениях. В задней стойке по направляющим скольжения перемещается корпус верхнего центра, шпиндель которого установлен в высокоточных подшипниках качения.

На передней стойке, неподвижно закреплённой на станине, по направляющим скольжения перемещаются салазки суппорта вместе с суппортом в направлении осевой подачи при помощи механизма осевой подачи, который установлен в верхней части передней стойки.

В коническом отверстии шпинделя суппорта устанавливается оправка с фрезой. Зажим оправки с фрезой осуществляется вручную при помощи шомпола. Другой конец фрезерной оправки центрируется в шпинделе контрподдержки.

Общий вид установки заготовки зубчатого колеса и червячной фрезы представлен на рисунке 7.1.



Рисунок 7.1 – Общий вид установки заготовки зубчатого колеса и червячной фрезы

Панель оператора имеет буквенно-цифровую клавиатуру и ряды вертикальных и горизонтальных программных клавиш по восемь кнопок в каждом ряду и дополнительные клавиши. Разделение блоков для ввода букв и символов, цифр и блока управления курсором повышает удобство управления системой.

7.2 Порядок выполнения работы

- 1 Ознакомиться с назначением станка и видами выполняемых работ.
- 2 Изучить основные узлы станка.
- 3 Отработать включение станка.
- 4 Отработать ручное перемещение фрезерной головки.
- 5 Составить отчет по лабораторной работе.

7.3 Содержание отчета

Цель работы. Назначение станка и виды выполняемых работ. Основные узлы станка и их назначение. Выводы по работе.

Контрольные вопросы

- 1 Назначение станка.
- 2 Виды выполняемых работ на станке.
- 3 Основные узлы станка и их назначение.
- 4 Требования по технике безопасности.

8 Лабораторная работа № 8. Изучение конструкции и принципа работы полуавтомата зубошлифовального с ЧПУ модели Stanexim SMG405GF3-09

Цель работы: ознакомление с работой системы подготовки программ для зубошлифовального станка, с основными правилами описания деталей и составления программ для их изготовления.

8.1 Описание и характеристики станка

Полуавтомат зубошлифовальный с ЧПУ модели SMG405GF3-09 (далее – станок) предназначен для профильного шлифования боковых поверхностей прямозубых и косозубых зубчатых колес внешнего зацепления с возможностью шлифования пазов делительных дисков, шлицев и прочих профилей шлифовальными кругами с применением смазочно-охлаждающей жидкости (СОЖ).

Технические характеристики станка представлены в таблице 8.1.

Таблица 8.1 – Технические характеристики станка SMG405GF3-09

Наименование параметра	Значение параметра
Характеристики обрабатываемой детали:	
максимальный диаметр зубчатого колеса	360 мм
пределы модулей зубчатого колеса	1...10 мм
максимальная ширина зубчатого венца	120 мм
максимальный угол наклона зубьев	30 град
максимальная длина детали, устанавливаемой в центрах	270 мм
Характеристики инструмента:	
наибольший/наименьший (изношенный) диаметр шлифовального круга	360/250 мм
посадочный диаметр шлифовального круга	127 мм
диаметр правящего алмазного ролика	150 мм
Характеристики рабочих перемещений:	
продольный ход (ось X)	450 мм
поперечный ход (ось Y)	340 мм
вертикальный ход (ось Z)	190 мм
поворот в бабке изделия (ось A)	Не ограничено
поворота бабки шлифовальной (ось B)	±300

Окончание таблицы 8.1

Наименование параметра	Значение параметра
Динамические и точностные характеристики станка: максимальная скорость продольного перемещения (ось X) максимальная скорость перемещения по остальным осям дискретность задания перемещений по линейным осям дискретность задания перемещений по круговым осям диапазон частоты вращения шлифовального круга (бесступенчатая регулировка в заданном диапазоне)	10 м/мин 5 м/мин 0,001 мм 0,001 град 1425...2850 об/мин
Система управления ЧПУ SIEMENS	SINUMERIK 840 Dsl
Количество управляемых осей	6
Количество одновременно управляемых осей	3
Силовые характеристики станка: мощность главного привода в режиме S1 род тока привода главного движения напряжение частота тока	8,2 кВт Переменный 3-фазный 220 / 380 ± 10 % В (50 ± 1) Гц
Характеристики точности и шероховатости обработки образца изделия: точность обработки образца-изделия по ГОСТ 1643–81 шероховатость обработанной поверхности образца-изделия	6 $Ra \leq 0,63$ мкм
Габариты станка: длина ширина высота	4330 мм 2400 мм 2460 мм
Масса станка	7500 кг
Электрошпиндель шлифовального круга с синхронным электродвигателем	Да
Централизованная система смазки шарико-винтовой передачи (ШВП) и направляющих	Да
Модем для удаленной диагностики оборудования	Да
Механизм правки шлифовального круга на станке	Да
Устройство автоматической балансировки шлифовального круга	Да
Возможность шлифования пазов делительных дисков, шлицев и произвольных профилей	Да
Импорт специальных профилей с чертежа в программном обеспечении	Да

8.2 Описание компоновки

Станок выполнен как модульная конструкция из унифицированных (базовых) и оригинальных узлов (рисунки 8.1 и 8.2).

Базой станка является прямоугольная станина, на которой монтируются основные узлы станка.

Деталь на станке установлена горизонтально в центрах на подвижном в продольном направлении столе (ось X) между бабкой изделия (ось A) и задней

бабкой. Поджим заднего центра осуществляется пневматически.

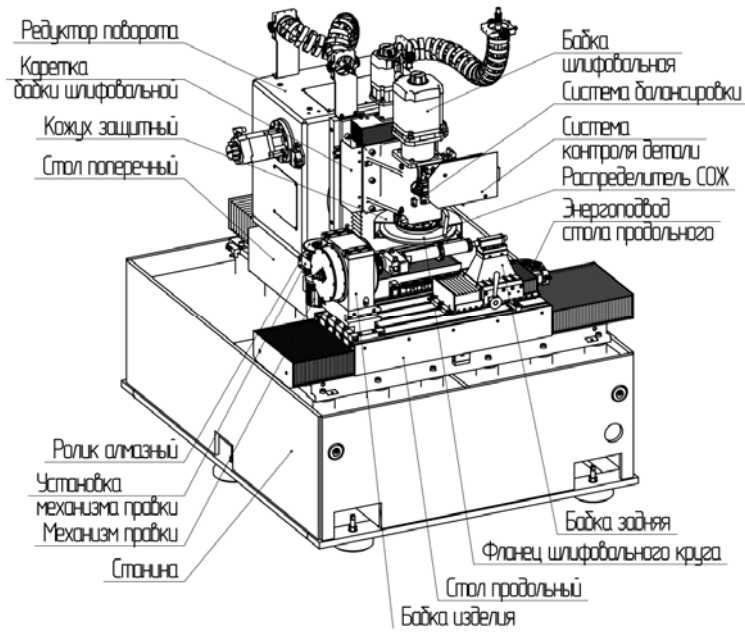


Рисунок 8.1 – Компоновка станка

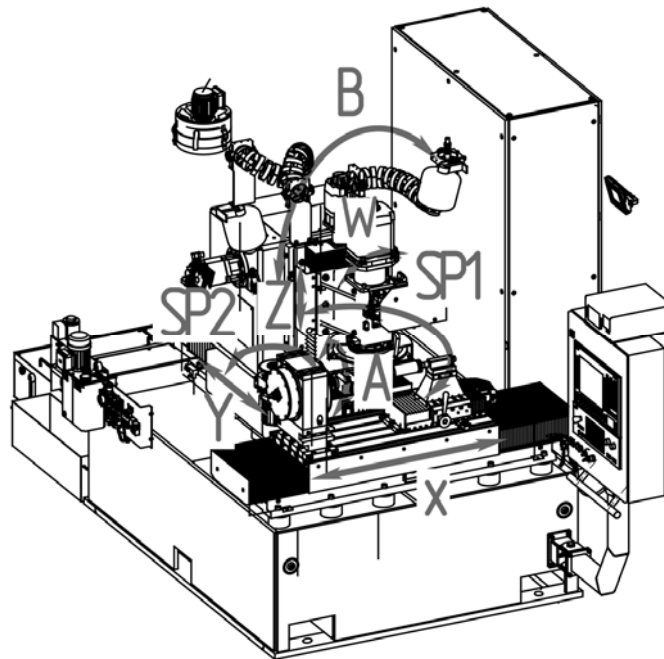


Рисунок 8.2 – Оси станка

В задней части станины перпендикулярно продольному столу установлен поперечный стол (ось Y), на котором смонтирован редуктор поворота (ось B), платформа которого поворачивается на $\pm 30^\circ$ относительно вертикальной оси и является основанием для каретки бабки вертикальной. На подвижной каретке бабки шлифовальной (ось Z) установлена бабка шлифовальная и система контроля детали. Каретка бабки шлифовальной перемещает бабку шлифо-

вальную в процессе правки шлифовального круга согласованно с перемещением продольного стола.

Станок имеет ограждение кабинетного типа, предназначенного для предотвращения разбрызгивания СОЖ. Доступ в рабочую зону обеспечивают передние раздвижные двери, которые снабжены электрическими выключателями, блокирующими рабочий цикл при их открытии.

Сверху слева на ограждении установлен фильтр масляного тумана, предназначенный для отсоса аэрозолей из рабочей зоны. С правой стороны станины на кронштейнах установлен электрошкаф.

Пульт управления расположен спереди станка и имеет возможность перемещаться в удобное для оператора положение. Сзади станка установлены система очистки и подачи СОЖ. Станок оснащен централизованной автоматической системой смазки направляющих качения и ШВП.

Станок имеет шесть управляемых координат (осей) и два шпинделя. Расположение осей на станке приведено на рисунке 8.2.

На станке обеспечены следующие управляемые перемещения рабочих органов:

- перемещение платформы стола продольного – ось X;
- перемещение платформы стола поперечного – ось Y;
- перемещение каретки бабки шлифовальной – ось Z;
- вращение шпинделя бабки изделия – ось A;
- поворот бабки шлифовальной – ось B;
- поворот датчика измерения – ось W;
- вращение шпинделя бабки шлифовальной (главное движение) – SP1;
- вращение шпинделя механизма правки – SP2;
- перемещение центра бабки задней (пневмоцилиндр).

8.3 Балансировка шлифовального круга

Выбор процедуры ручного балансирования.

После установки нового шлифовального круга необходимо провести процедуру динамической балансировки. Для этого необходимо на панели блока управления системы балансировки перейти в ручной режим, нажав клавишу «AUTO/MANUAL». Нажмите клавишу «ENTER», теперь выберите папку «Установка единицы измерения» и нажмите клавишу «ENTER». Вы перешли во вкладку, с которой в дальнейшем и необходимо работать.

Процедура ручного балансирования нового шлифовального круга.

Для нового шлифовального круга необходимо выполнить процедуру балансирования согласно алгоритму.

1 Установите балансировочные грузики на углы 60° и 300°. Перейдите на станке в режим «MDI» и введите следующие кадры:

G97 S1800 M3

M00

M30

- 2 Запустите цикл обработки.
- 3 Дождитесь пока на экране системы балансировки значение дисбаланса стабилизируются.
- 4 Нажмите функциональную кнопку «F4».
- 5 Остановите вращение шпинделя кнопкой «RESET».
- 6 Дождавшись полной остановки шпинделя, переставьте балансировочные грузики на углы 60° и 240° .
- 7 Запустите повторно цикл 6 «MDI».
- 8 Дождитесь пока на экране системы балансировки значения дисбаланса стабилизируются.
- 9 Нажмите функциональную кнопку «F5».
- 10 Остановите вращение шпинделя кнопкой «RESET».
- 11 Дождавшись полной остановки шпинделя, переставьте балансировочные грузики на углы β_1 и β_2 .
- 12 Запустите повторно цикл в «MDI».
- 13 Дождитесь пока на экране системы балансировки значения дисбаланса стабилизируются. Если значения дисбаланса превышает допустимое значение, нажмите функциональную кнопку «F5».
- 14 Остановите вращение шпинделя кнопкой «RESET».
- 15 Дождавшись полной остановки шпинделя, переставьте балансировочные грузики на углы β_1 и β_2 .
- 16 Повторите пп. 12–15, пока дисбаланс не уменьшится ниже допустимого уровня.

8.4 Привязка шлифовального круга

Если на станке меняли шлифовальный круг, необходимо выполнить его привязку. Для этого необходимо установить в центра цилиндрическую оправку SMG1000-590.342. Ось «В» повернуть до угла 0° .

Привязка шлифовального круга по оси «Z».

Привязка шлифовального круга по оси «Z» осуществляется по следующему алгоритму.

- 1 Переместите шлифовальный круг в координату по оси «Y», чтобы он находился над оправкой (рисунок 8.3).
- 2 Аккуратно опустите шлифовальный круг по оси «Z» до касания с оправкой и запишите координаты «Z1» и «Y».
- 3 Выведите круг на безопасное расстояние по осям «Z» и «Y».
- 4 Опустите шлифовальный круг под оправку, аккуратно выйдите в ту же самую координату по оси «Y», повторить те же действия до касания кругом оправки снизу. Запишите координату «Z2».
- 5 Выведите круг на безопасное расстояние по осям «Z» и «Y».
- 6 Рассчитайте координату «Z0» по формуле $Z_0 = (Z_1 + Z_2) / 2$.
- 7 Перейдите в режим «AUTO», откройте программу «KONST_Z». Внесите рассчитанное значение Z_0 в первый кадр программы. Закройте программу и выберите ее на выполнение.

8 Запустите выполнение программы кнопкой «CYCLE START». Появится сообщение с координатой привязки.

По оси «Z» круг успешно привязан.

Примечание – Если профиль на шлифовальном круге не симметричный или круг имеет П-образный профиль, оправку необходимо касаться боковыми поверхностями.

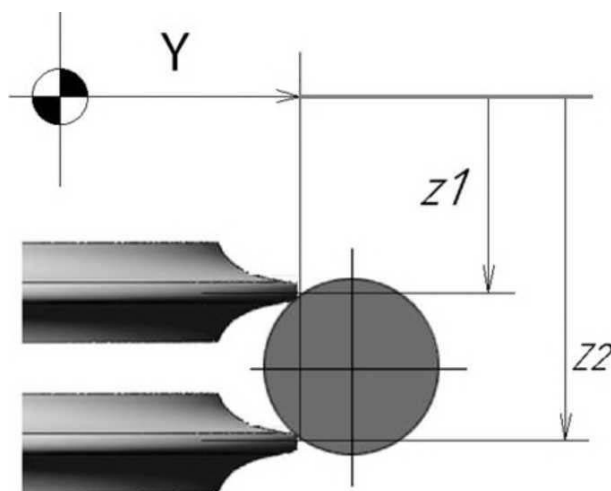


Рисунок 8.3 – Привязка круга по оси «Z»

8.5 Описание программного продукта и циклов обработки

Программное обеспечение предназначено для подготовки управляющих программ шлифования зубчатого колеса, правки шлифовального круга, измерения и обработки результатов замеров параметров зубчатого колеса (шаговых погрешностей, направления зуба, отклонения от профиля), наладки и выставки констант станка.

Программное обеспечение состоит из следующих основных модулей: правка, шлифование, наладка станка, измерение, документация в электронном виде.

Внешняя оболочка программы написана с помощью специальных библиотек компании Stanexim.

Данные библиотеки позволяют быстро создавать удобные и масштабируемые интерфейсы программ с динамической справочной информацией.

Модуль шлифования позволяет оператору настроить параметры технологии шлифования и создать управляющую программу.

Программный продукт представляет собой панель управления оператора, которая позволяет максимально упростить и автоматизировать процесс наладки и обработки зубчатых колес. Для загрузки программного продукта необходимо нажать на кнопку «СПУП» («MENU SELECT» >> «ПРОГРАММЫ» >> «СПУП»). Отобразится окно, изображенное на рисунке 8.4.

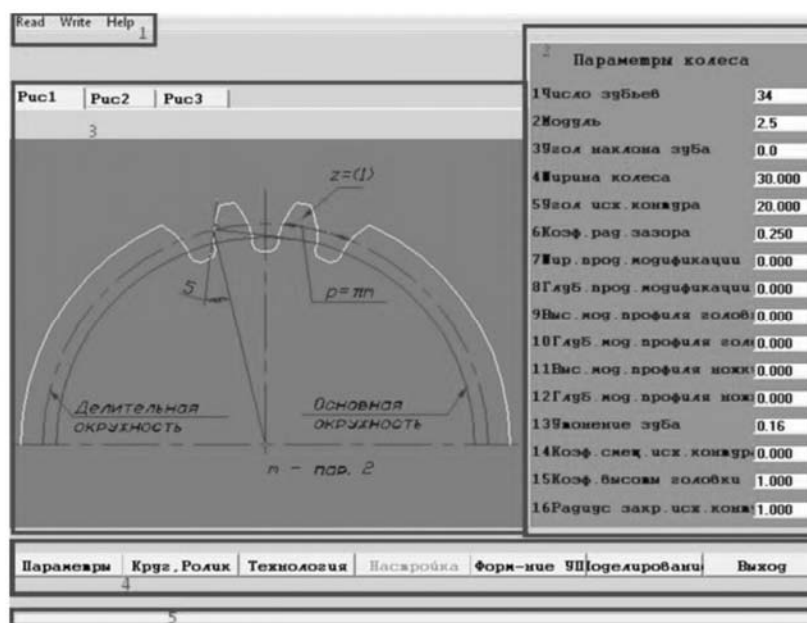


Рисунок 8.4 – Параметры

8.6 Окно «Технология»

При нажатии на функциональную клавишу «Технология» откроется окно, изображенное на рисунке 8.4.

В окне «Технология» имеется три группы параметров: общие параметры, правка круга, шлифовка колеса.

Общие параметры отвечают за включение/отключение блоков обработки. Всего пять блоков.

1 Ориентация впадины и торца колеса. Данный блок отвечает за ориентацию колеса с предварительно нарезанными зубьями. При выборе данного блока вначале программы обработки автоматически выполнится процедура ориентации детали.

2 Правка перед черновой шлифовкой. Данный блок запускает черновую правку круга перед черновой обработкой зубчатого венца. При выборе данного блока обязательно должны быть введены параметры, отвечающие за черновую правку шлифовального круга.

3 Черновая шлифовка. Блок, вызывающий программу чернового шлифования зубчатого венца. При выборе данного блока обязательно должны быть введены параметры, отвечающие за черновое шлифование.

4 Правка перед чистовой шлифовкой. Данный блок запускает чистовую правку круга перед чистовой обработкой зубчатого венца. При выборе данного блока обязательно должны быть введены параметры, отвечающие за чистовую правку шлифовального круга.

5 Чистовая шлифовка. Блок, вызывающий программу чистового шлифования зубчатого венца. При выборе данного блока обязательно должны быть введены параметры, отвечающие за чистовое шлифование.

Параметры правки круга отвечают за процесс правки шлифовального круга.

Имеются следующие параметры.

1 <Безопасное расстояние> – величина зазора между шлифовальным кругом и алмазным роликом в момент перехода на новый рабочий ход правки.

2 <Припуск для начальной правки> – припуск для предварительной правки шлифовального круга. Данный припуск определяется экспериментально, зависит от профиля, нанесенного на шлифовальный круг. Припуск для начальной правки круга не влияет на изменение диаметра шлифовального круга.

Внимание!!! Если пренебречь данным припуском, возможен съем значительного слоя абразивного материала, что, в свою очередь, может привести к аварийной ситуации.

3 <Глубина для начальной правки> – глубина резания для рабочего хода начальной правки шлифовального круга.

4 <F для начальной> – значение подачи для рабочего хода начальной правки шлифовального круга.

5 <Припуск для черновой> – величина припуска для черновой правки круга.

6 <Глубина для черновой> – глубина резания для рабочего хода черновой правки круга.

7 <F для черновой> – величина подачи для рабочего хода черновой правки шлифовального круга.

8 <Припуск для чистовой> – величина припуска для чистовой правки круга.

9 <Глубина для чистовой> – глубина резания для рабочего хода чистовой правки круга.

10 <F для чистовой> – величина подачи для рабочего хода чистовой правки шлифовального круга.

Параметры шлифовки колеса отвечают за процесс шлифования зубчатого колеса.

1 <Безопасное расстояние> – расстояние между зубчатым колесом и шлифовальным кругом, на которое осуществляется отвод последнего в момент смены обрабатываемой впадины.

2 <Черновой припуск> – величина припуска для черновой обработки.

3 <Черновая глубина> – снимаемый припуск за двойной ход черновой обработки.

4 <F черновая> – продольная подача (подача по оси «X»),
 $F_{\max} = 10000$ мм/мин.

5 <Чистовой припуск> – величина припуска для чистовой обработки.

6 <Чистовая глубина> – снимаемый припуск за двойной ход чистовой обработки.

7 <F чистовая> – продольная подача (подача по оси «X»),
 $F_{\max} = 10000$ мм/мин.

8 <Корректор по Y> – дополнительное смещение, применяется для

достижения необходимого размера.

9 <Черновой припуск до правки> – величина снимаемого припуска между правками шлифовального круга. Работает в цикле черновой обработки колеса. Определяется экспериментально. Если значение равно «нулю» – цикл не работает.

10 <Чистовой припуск до правки> – величина снимаемого припуска между правками шлифовального круга. Работает в цикле чистовой обработки колеса. Определяется экспериментально. Если значение равно «нулю» – цикл не работает.

11 <Скорость резания, м/с> – скорость резания шлифовального круга является исходным значением для определения частоты вращения круга.

8.7 Порядок выполнения лабораторной работы

- 1 Произвести настройку станка и контроллера.
- 2 Выполнить индивидуальное задание, выданное преподавателем.

Контрольные вопросы

- 1 Как производится динамическая балансировка шлифовального круга?
- 2 Как производится привязка шлифовального круга?
- 3 Описание программного продукта и циклов обработки.
- 4 Окно «Технология».
- 5 Окно «Формирование УП».
- 6 Система измерения.

Список литературы

- 1 Качество машин: справочник: в 2 т. / А. Г. Суслов [и др.]. – Москва: Машиностроение, 1995. – Т. 1. – 256 с.
- 2 Качество машин: справочник: в 2 т. / А. Г. Суслов [и др.]. – Москва: Машиностроение, 1995. – Т. 1. – 430 с.
- 3 **Одинцов, Л. Г.** Упрочнение и отделка деталей поверхностным пластическим деформированием: справочник / Л. Г. Одинцов. – Москва: Машиностроение, 1987. – 328 с.: ил.