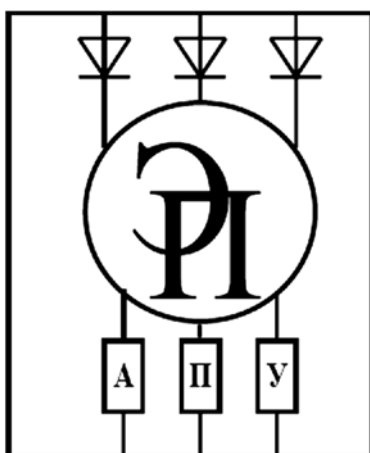


МЕЖГОСУДАРСТВЕННОЕ ОБРАЗОВАТЕЛЬНОЕ УЧРЕЖДЕНИЕ
ВЫСШЕГО ОБРАЗОВАНИЯ
«БЕЛОРУССКО-РОССИЙСКИЙ УНИВЕРСИТЕТ»

Кафедра «Электропривод и автоматизация промышленных установок»

ЭЛЕКТРИЧЕСКИЕ МАШИНЫ

*Методические рекомендации к практическим занятиям
для студентов направления подготовки 13.03.02
«Электроэнергетика и электротехника»
дневной формы обучения*



Могилев 2023

УДК 621.313.01
ББК 31.261
Э45

Рекомендовано к изданию
учебно-методическим отделом
Белорусско-Российского университета

Одобрено кафедрой «Электропривод и АПУ» «11» января 2023 г.,
протокол № 5

Составитель ст. преподаватель В. А. Лапицкий

Рецензент канд. техн. наук, доц. С. В. Болотов

В методических рекомендациях изложены необходимые сведения для практических занятий по дисциплине «Электрические машины». Предназначены для студентов направления подготовки 13.03.02 «Электроэнергетика и электротехника» дневной формы обучения.

Учебное издание

ЭЛЕКТРИЧЕСКИЕ МАШИНЫ

Ответственный за выпуск	С. М. Фурманов
Корректор	И. В. Голубцова
Компьютерная верстка	Н. П. Полевничая

Подписано в печать . Формат 60×84/16. Бумага офсетная. Гарнитура Таймс.
Печать трафаретная. Усл. печ. л. . Уч.-изд. л. . Тираж 36 экз. Заказ №

Издатель и полиграфическое исполнение:
Межгосударственное образовательное учреждение высшего образования
«Белорусско-Российский университет».
Свидетельство о государственной регистрации издателя,
изготовителя, распространителя печатных изданий
№ 1/156 от 07.03.2019.
Пр-т Мира, 43, 212022, г. Могилев.

© Белорусско-Российский
университет, 2023

Содержание

Введение	4
1 Практическое занятие № 1. Выбор главных размеров электродвигателя	5
2 Практическое занятие № 2. Выбор и расчет обмотки якоря	8
3 Практическое занятие № 3. Расчет магнитопровода	14
4 Практическое занятие № 4. Расчет воздушного зазора между главным полюсом и якорем	17
5 Практическое занятие № 5. Расчет станины	18
6 Практическое занятие № 6. Расчет магнитной цепи	20
7 Практическое занятие № 7. Расчет параллельной (шунтовой) обмотки возбуждения	22
8 Практическое занятие № 8. Расчет последовательной (серийной) обмотки	27
9 Практическое занятие № 9. Расчет коллектора	29
10 Практическое занятие № 10. Выбор щеток и щеткодержателей	31
11 Практическое занятие № 11. Проверка коммутации	32
12 Практическое занятие № 12. Расчет добавочного полюса	33
13 Практическое занятие № 13. Проверка насыщения магнитной цепи добавочных полюсов	36
14 Практическое занятие № 14. Определение МДС обмотки добавочных полюсов	36
15 Практическое занятие № 15. Расчет обмотки добавочных полюсов ...	38
16 Практическое занятие № 16. Расчет потерь и КПД электродвигателя	39
17 Практическое занятие № 17. Расчет характеристик электродвигателя	42
Список литературы	44

Введение

Проектирование электрических машин представляет математически сложную задачу. Поэтому в процессе расчёта приходится задаваться некоторыми величинами, используя опыт проектирования подобных машин и экспериментальные данные.

Оптимизация электрических машин определяется минимумом стоимости материалов, затрат на изготовление и эксплуатацию. Стоимость эксплуатации зависит от КПД, коэффициента мощности, качества машины, ремонтоспособности и ряда других факторов.

Выбрать оптимальный вариант производства электрической машины можно, сопоставив многие варианты расчета, поэтому без вычислительных машин не обходится ни один серьезный расчет электрических машин. В настоящее время ЭВМ применяют для выполнения полного оптимизационного расчета электрической машины, ведутся работы по созданию системы автоматизированного проектирования электрических машин, которая должна не только выполнять расчет машины, но и выдавать рабочие чертежи. Предполагается, что в будущем автоматизированные системы проектирования будут выполнять работу от приема заказа на проектирование до испытания без ее изготовления (прогнозирование геометрии, надежности и характеристик).

Проектирование электрических машин (ЭМ) включает в себя следующие этапы.

1 Составление технического задания. Выясняются основные требования, предъявляемые заказчиком к электрической машине, соответствие техническим условиям или стандартам, если таковые имеются.

2 Предварительный расчёт основных размеров электрической машины и их соответствие техническому заданию.

3 Предварительный расчёт характеристик машины и оценка её нагрева. Анализируются результаты расчётов различных вариантов и производится выбор наиболее соответствующего критерия оптимальности.

4 Уточнение конструкции электрической машины исходя из результатов предыдущего этапа. Полученные материалы являются основой для составления эскизного проекта машины.

5 Изготовление и испытание опытных образцов электрической машины.

6 Корректировка расчётов, размеров и параметров машины с учётом результатов испытаний и составление технического проекта.

7 Выпуск опытной партии электрических машин и составление соответствующей технической документации.

Одновременно с указанными этапами работы производится разработка технологической документации, определяются требования к используемым материалам и комплектующим изделиям.

Проект машины должен содержать исходные данные для проектирования, данные расчётов и графическую часть с использованием СИ [1].

1 Практическое занятие № 1. Выбор главных размеров электродвигателя

Цель занятия: овладеть методикой выбора главных размеров электродвигателя.

Задание

Рассчитать главные размеры электродвигателя.

1.1 Методические указания по выполнению задания

В начальной стадии проектирования при выборе главных размеров и электромагнитных нагрузок необходимо учесть дополнительные требования технического задания.

Для уменьшения магнитных потерь магнитопровод якоря МПТ набирается из штампованных листов электротехнической стали толщиной 0,35 и 0,5 мм. Размеры якоря определяются мощностью машины, частотой вращения и режимом её работы.

Для определения размеров якоря используют расчётную (электромагнитную) мощность, которая зависит от ЭДС обмотки якоря:

$$P_a = E \cdot I_a = U - I_a^2 \cdot R_a - \Delta U_{щ} \cdot I_a = \frac{P_n}{\eta_n} (\Delta P_m + \Delta P_{щ}), \quad (1)$$

где E , I_a – ЭДС и ток якорной обмотки;

U – напряжение, подводимое к двигателю;

$\Delta U_{щ}$ – падение напряжения в щётках;

P_n – номинальная мощность двигателя;

η_n – номинальный КПД двигателя;

ΔP_m , $\Delta P_{щ}$ – потери в якорной цепи и щётках двигателя при номинальном токе.

Потери в обмотке якоря и щётках для длительного режима можно принять равными 2/3 общих потерь двигателя:

$$\Delta P_m + \Delta P_{щ} \approx \frac{2}{3} \Delta P_{\Sigma} = \frac{2}{3} \cdot \frac{P_n}{\eta_n} (1 - \eta_n), \quad (2)$$

где ΔP_{Σ} – суммарные потери двигателя.

В этом случае расчётная мощность двигателя определяется следующим выражением:

$$P_a = \frac{1 + 2\eta_n}{3\eta_n} \cdot P_n . \quad (3)$$

В электродвигателях повторно-кратковременного или кратковременного режимов работы потери в меди обмотки и щётках составляют в среднем около 3/4 общих потерь. Поэтому для определения расчётной мощности используется формула

$$P_a = \frac{1 + 3\eta_n}{4\eta_n} \cdot P_n . \quad (4)$$

Величина тока якоря рассчитывается по следующим выражениям:

– для двигателя последовательного возбуждения

$$I_a = \frac{P_n}{U_n} ; \quad (5)$$

– для двигателя параллельного возбуждения

$$I_a = \frac{P_n}{U_{\eta_n}} - I_B . \quad (6)$$

Предварительное значение тока возбуждения может быть принято равным 10 %...20 % от величины полного тока, причём большее значение – для машин меньшей мощности.

ЭДС обмотки якоря рассчитывается через ранее найденную расчётную мощность

$$E = \frac{P_a}{I_a} . \quad (7)$$

Магнитная индукция и линейная нагрузка определяют габариты машины: чем больше эти величины, тем меньше её размеры. Однако при чрезмерных значениях магнитной индукции происходит сильное насыщение участков магнитопровода машины, возрастает МДС обмотки возбуждения и, следовательно, увеличиваются размеры машины. Кроме того, интенсивно нагревается магнитопровод и снижается КПД машины.

Машинную постоянную рассчитывают по уравнению

$$C = \frac{6}{\alpha \cdot B_\delta \cdot AS} , \quad (8)$$

где α – коэффициент полюсной дуги, $\alpha = 0,6 \dots 0,7$;

B_δ – магнитная индукция в воздушном зазоре, Тл;

AS – линейная нагрузка якоря, А/м.

При чрезмерных значениях линейной нагрузки увеличивается реактивная ЭДС коммутируемых секций, что вызывает ухудшение коммутации МПТ, и значительно возрастает поток поперечной реакции якоря, вследствие чего может произойти перемагничивание полюса. Для исключения данного явления приходится увеличивать воздушный зазор машины и габариты обмотки возбуждения. Для крупных машин постоянного тока значения магнитной индукции составляют 0,5...1,0 Тл, линейной нагрузки – до 10000...60000 А/м.

Отношение длины якоря l_0 к его диаметру D_a изменяется в широком диапазоне:

$$\xi = l_0/D_a = 0,4...1,6 . \quad (9)$$

Если рассчитывается серия машин с одним и тем же диаметром, то величина этого отношения может достигать 2,0...2,5. Чаще всего ξ принимается равным 0,8...1,2.

При выборе величины ξ необходимо учитывать, что в коротких машинах уменьшается величина реактивной ЭДС и, следовательно, улучшаются условия коммутации. Однако, исходя из экономических соображений, относительную длину якоря стремятся увеличить, так как стоимость коллектора и подшипников практически не зависит от длины машины, а минимум меди якорной обмотки достигается при приближении ξ к 1,5. Если же машина должна иметь пониженный момент инерции якоря, то относительную длину приходится принимать выше указанного значения.

Выбрав величину ξ , рассчитывают диаметр якоря следующим образом:

$$D_a = \sqrt[3]{\frac{CP_a}{\xi n_n}} . \quad (10)$$

Тогда длина якоря

$$l_0 = \xi \cdot D_a . \quad (11)$$

Полученные значения округляют до ближайшего стандартного типоразмера. Окружная скорость вращения якоря

$$V_a = \frac{\pi \cdot D_a \cdot n_n}{60} . \quad (12)$$

Окружная скорость якоря МПТ может достигать 20...25 м/с.

Полюсное деление

$$\tau = \frac{\pi \cdot D_a}{2p} . \quad (13)$$

В машинах число полюсов принимается, как правило, равным двум. При мощностях $P_n \geq 200$ Вт магнитную систему выгоднее выполнять четырёхполюсной. При этом уменьшается поток полюса и, следовательно, сечение и масса магнитопровода машины. Снижается также масса меди якоря из-за уменьшения длины лобовых частей якорной обмотки. В результате этого сокращается расход активных материалов машины.

Расчётная полюсная дуга

$$b_0 = \alpha \cdot \tau . \quad (14)$$

Увеличение коэффициента расчётной полюсной дуги α приводит к уменьшению габаритов машины. При этом, однако, уменьшается межполюсное расстояние, что может привести к увеличению магнитного поля от главных полюсов в зоне коммутации и ухудшению процесса коммутации.

2 Практическое занятие № 2. Выбор и расчет обмотки якоря

Цель занятия: овладеть методикой выбора и расчета обмотки якоря.

Задание

Расчитать обмотку якоря.

2.1 Методические указания по выполнению задания

Воздушный зазор МПТ выбирается минимально возможным. Однако для того, чтобы магнитное поле не изменяло знака на протяжении полюсной дуги, необходимо выполнение следующего условия:

$$ASb_0 \leq (F_{\delta n} + F_{zn}) , \quad (15)$$

где $F_{\delta n}$, F_{zn} – магнитодвижущая сила (МДС) воздушного зазора и зубцовой зоны МПТ при номинальном токе.

Принимаем ориентировочно

$$F_{zn} = (0,15 \dots 0,25) F_{\delta n} . \quad (16)$$

Учитывая соотношения, связывающие МДС и магнитную индукцию в воздушном зазоре, получим:

– для электродвигателей с продолжительным режимом работы

$$\delta = 0,25 \cdot \frac{\tau AS}{B_{\delta}} \cdot 10^{-6} ; \quad (17)$$

– для электродвигателей с кратковременным режимом работы

$$\delta = 0,15 \cdot \frac{\tau AS}{B_{\delta}} \cdot 10^{-6}. \quad (18)$$

В МПТ применяются простые петлевые обмотки при $2p = 2$ и простые волновые при $2p = 4$. Кроме того, для машин весьма перспективно применение постоянных магнитов, позволяющих уменьшить потребляемую из сети мощность за счёт отсутствия тока возбуждения, повысить КПД, а в ряде случаев уменьшить габариты машины.

Полезный поток одного полюса машины

$$\Phi = B_{\delta} \cdot b_0 \cdot I_0. \quad (19)$$

Число проводников обмотки якоря

$$N = \frac{60 a \cdot E}{p \cdot n_n \cdot \Phi}, \quad (20)$$

где a – число параллельных ветвей якорной обмотки машины.

При выборе числа пазов необходимо руководствоваться следующим. Слишком малое число пазов вызывает значительные пульсации ЭДС машины, а слишком большое – уменьшение ширины зубцов и их насыщение. Необходимо учитывать также, что увеличение числа зубцов приводит к нерациональному использованию площади паза, так как при уменьшении размеров пазов площадь, занимаемая изоляцией, остаётся прежней. Предпочтение отдаётся нечётному числу, в этом случае уменьшаются пульсации поля под полюсами, вызывающие появление переменной ЭДС, ухудшающей коммутацию. Однако при нечётном числе пазов становится затруднительной машинная намотка якоря.

Для МПТ число пазов якоря

$$Z = (3...4)D_a, \quad (21)$$

где D_a – диаметр якоря измерен в сантиметрах.

Число коллекторных пластин выбирается равным числу элементарных пазов исходя из соотношения

$$K = Z_{\text{э}} = u_n \cdot Z, \quad (22)$$

где u_n – число элементарных пазов в реальном пазу, выбирается таким образом, чтобы среднее напряжение между коллекторными пластинами не превышало допустимого значения

$$U_{kcp} = \frac{2pU}{K} \leq 25...30 \text{ В.} \quad (23)$$

Обычно $u_n = 2...3$. В случае волновой обмотки при нечётном числе пазов якоря u_n должно быть числом нечётным, т. к. только при этом условии возможно выполнение симметричной обмотки с целым шагом.

Число витков в секции обмотки якоря

$$W_c = \frac{N}{2K}. \quad (24)$$

Число витков в секции должно быть целым. Поэтому рассчитанное по (24) значение округляется, а число проводников обмотки якоря соответствующим образом корректируется. Окончательные значения u_n и W_c принимаются после проверки коммутации, т. к. величина реактивной ЭДС, определяющей характер процесса коммутации, пропорциональна числу W_c .

Для простой петлевой обмотки шаги обмотки якоря

$$y_1 = \frac{K \pm 1}{2p}; \quad y_2 = y_1 - 1; \quad y = 1; \quad y_k = 1; \quad (25)$$

для простой волновой обмотки $y_k = \frac{K \pm 1}{2p}$; $y = y_k$; $y_1 = y_2 = \frac{y}{2}$, если

y – чётное число; $y_1 = \frac{y+1}{2}$; $y_2 = \frac{y-1}{2}$, если y – нечётное число.

После определения параметров якорной обмотки составляется таблица обхода и вычерчивается её схема.

Линейная нагрузка якоря принимается с учётом скорректированного числа проводников обмотки якоря:

$$AS = \frac{N \cdot I_a}{2\pi \cdot D_a}. \quad (26)$$

Полученная величина линейной нагрузки не должна отличаться от ранее принятой более чем на 5 %. В противном случае в качестве исходного значения AS принимается найденное по (26) и производится повторный расчёт.

В МПТ часто используются пазы круглой, овальной и трапецеидальной форм. Наиболее технологичны и просты в изготовлении пазы круглой формы. Поэтому если площадь круглого паза соответствует расчёту, то при всех прочих равных условиях предпочтение отдаётся круглому пазу. Трапецеидальная и овальная формы паза увеличивают его площадь по сравнению с пазом круглой формы при том же диаметре якоря.

Площадь паза якоря зависит от количества и сечения проводников обмотки якоря. В свою очередь, сечение проводника определяется величиной тока якоря

и его допустимой плотностью, которая зависит от режима работы машины, способа охлаждения, класса изоляции, коэффициента теплоотдачи.

Интенсивность нагрева МПТ определяется удельной тепловой нагрузкой q , Вт/м², которая для продолжительного режима записывается в виде

$$q = \Theta_m \cdot \alpha \cdot (1 + 0,1V), \quad (27)$$

где Θ_m – предельно допустимое превышение температуры корпуса над температурой окружающей среды, определяемое классом изоляции. Температура окружающей среды принимается при расчётах равной 40 °С;

α – коэффициент теплоотдачи поверхности якоря в неподвижной среде, составляющий в среднем 14...18 Вт/(К·м²) – для машин закрытого исполнения без вентилятора и 36...44 Вт/(К·м²) – для машин защищённого исполнения со встроенным вентилятором;

V – окружная скорость якоря в машинах без вентилятора, $V = V_a$.

Работа встроенного вентилятора приводит к увеличению потока охлаждающего воздуха и, следовательно, увеличению скорости его движения V .

$$V = (V_a^2 + V_g^2)^{1/2}, \quad (28)$$

где V_g – окружная скорость лопаток вентилятора,

$$V_g = \frac{\pi \cdot D_g \cdot n_n}{60}, \quad (29)$$

где D_g – диаметр колеса центробежного вентилятора, $D_g = \frac{1,25}{1,4} \cdot D_a$.

Удельная тепловая нагрузка для кратковременного режима работы

$$q = \frac{\Theta_m \cdot \alpha \cdot f(1 + 0,1V)}{f(t_p / T_p)}, \quad (30)$$

где t_p – время работы двигателя, с;

T_p – постоянная времени нагрева вращающегося якоря, с,

$$T_p \approx \frac{936 D_a}{\alpha(1 + 0,1V)} \cdot 10^3. \quad (31)$$

$$f(t_p / T_p) = 1 - \exp(-t_p / T_p). \quad (32)$$

Для МПТ, работающих в повторно-кратковременном режиме,

$$q = \frac{\Theta_M \cdot \alpha (1 + 0,1 V)}{f(t_p / T_p) \cdot \psi(t_p / T_p)}, \quad (33)$$

где функция $\psi(t_p / T_p)$ определена зависимостью времени работы машины и паузы.

$$\psi\left(\frac{t_p}{T_p}\right) = 1 + \exp\left(-a_1 \frac{t_p}{T_p}\right) + \exp\left(-2a_1 \cdot \frac{t_p}{T_p}\right) + \dots + \exp\left(-(n-1) \cdot a_1 \cdot \frac{t_p}{T_p}\right), \quad (34)$$

где n – число циклов работы.

$$a_1 = \left(1 + \frac{T_{II} \cdot t_{II}}{T_p \cdot t_p}\right), \quad (35)$$

где T_{II} – постоянная времени охлаждения неподвижного якоря, с;

t_{II} – время паузы, с.

Выражая потери в якорной цепи машины через линейную нагрузку и плотность тока в проводниках обмотки, можно получить выражение плотности тока при заданной линейной нагрузке и допустимом превышении температуры Θ_M :

– для МПТ $2p = 2$:

а) при $n < 5000$ об/мин

$$J_a = \frac{17q}{AS} \cdot 10^6; \quad (36)$$

б) при $5000 \leq n \leq 10000$ об/мин

$$J_a = \frac{14q}{AS} \cdot 10^6; \quad (37)$$

в) при $10000 \leq n \leq 15000$ об/мин

$$J_a = \frac{12q}{AS} \cdot 10^6; \quad (38)$$

– для МПТ $2p = 4$:

а) при $n < 5000$ об/мин

$$J_a = \frac{13q}{AS} \cdot 10^6; \quad (39)$$

б) при $5000 \leq n \leq 10000$ об/мин

$$J_a = \frac{11q}{AS} \cdot 10^6; \quad (40)$$

в) при $10000 \leq n \leq 15000$ об/мин

$$J_a = \frac{10q}{AS} \cdot 10^6. \quad (41)$$

Предварительное сечение проводников обмотки якоря

$$S_a = \frac{I_a}{2J_a}. \quad (42)$$

По полученному сечению рассчитывается диаметр провода (выбирается ближайшее его значение), определяются марка и необходимый класс изоляции. Для выбранного провода определяются сечение и реальная плотность тока в якорной обмотке.

Предварительная величина площади паза якоря

$$S_{\Pi} = \frac{S_{a.uz} \cdot N_{\Pi}}{K_{з.н}}, \quad (43)$$

где N_{Π} – число проводников в пазу якоря,

$$N_{\Pi} = \frac{N}{Z}; \quad (44)$$

$S_{a.uz}$ – сечение изолированного проводника якорной обмотки,

$$S_{a.uz} = \frac{\pi \cdot d_{uz}^2}{4}, \quad (45)$$

где d_{uz} – диаметр изолированного проводника обмотки якоря.

Предварительное значение $K_{з.н}$ коэффициента заполнения паза принимается равным 0,30...0,46. При меньших значениях $K_{з.н}$ заполнение паза будет «рыхлым», т. е. проводники обмотки будут подвижными. При больших значениях $K_{з.н}$ выполнение обмотки становится невозможным, т. е. в пазу не удаётся разместить необходимое число проводников.

Рассчитав площадь паза, необходимо определить его размеры. Поскольку наиболее технологичным является круглый паз, проверяется возможность его реализации. Диаметр круглого паза

$$d_n = \sqrt{\frac{4S_n}{\pi}} . \quad (46)$$

Кроме того, необходимо учесть наличие щели паза, через которую производится укладка проводников обмотки. Высота щели $h_{щ}$ обычно не превышает 1,0...1,5 мм, а её ширина $b_{щ} = (2...8)d_{уз}$, причём больший размер для более тонких проводов. Приняв указанные размеры и определив число пазов и их диаметр, рисуют в масштабе эскиз якоря (рисунок 1).

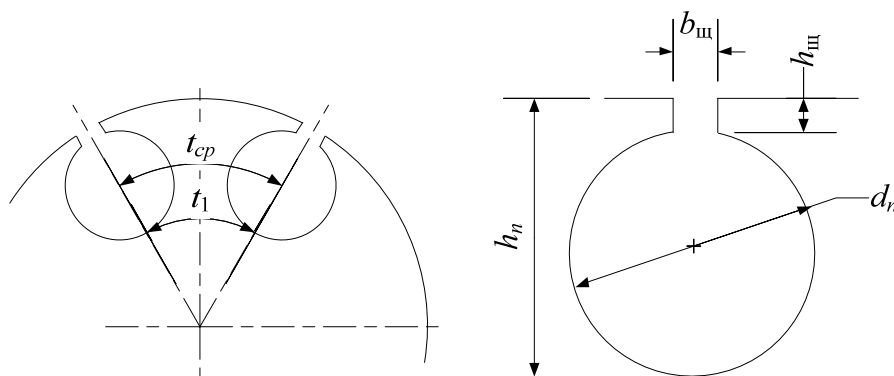


Рисунок 1 – Пазы якоря круглой формы

Если необходимое число пазов удаётся разместить на листе якоря, то определяют размеры зубцов для трёх сечений.

3 Практическое занятие № 3. Расчет магнитопровода

Цель занятия: овладеть методикой расчета магнитопровода.

Задание

Рассчитать магнитопровод электродвигателя.

3.1 Методические указания по выполнению задания

Зубцовое деление якоря

$$t_z = \frac{\pi \cdot D_a}{Z} . \quad (47)$$

Максимальная ширина зубца

$$b_{z1} = t_z - b_{щ} . \quad (48)$$

Ширина зубца в основании паза

$$b_{z2} = t_2 = \frac{\pi(D_a - 2(d_n + h_u))}{Z} . \quad (49)$$

Ширина паза в среднем сечении

$$b_{z_{cp}} = t_{cp} - d_n = \frac{\pi(D_a - 2(d_n + h_u))}{Z} - d_n . \quad (50)$$

Минимальную ширину зубца желательно проверить по величине магнитной индукции в этом сечении исходя из того, что весь поток зубцового деления проходит через зубец:

$$B_{z,m} = \frac{B_\delta \cdot t_z}{b_{z_{cp}} \cdot K_{z,c}} , \quad (51)$$

где $K_{z,c}$ – коэффициент заполнения стали.

Его величина зависит от толщины листа и вида изоляции. Для современных сталей величина $K_{z,c} = 0,95 \dots 0,97$.

Максимальная величина магнитной индукции в зубцах МПТ не превышает 1,8 Тл, а ширина зубцов якоря по технологическим условиям штамповки должна быть не менее 1,5 мм.

На практике чаще всего реализовать круглый паз необходимой площади не удаётся. Поэтому наиболее распространены пазы якоря овальной или трапециевидальной формы (рисунок 2), позволяющие получать значительные площади паза при небольшой его ширине. Важным достоинством пазов указанной формы является постоянная ширина зубцов якоря, которая, как и в предыдущем случае, должна быть не менее 1,5 мм.

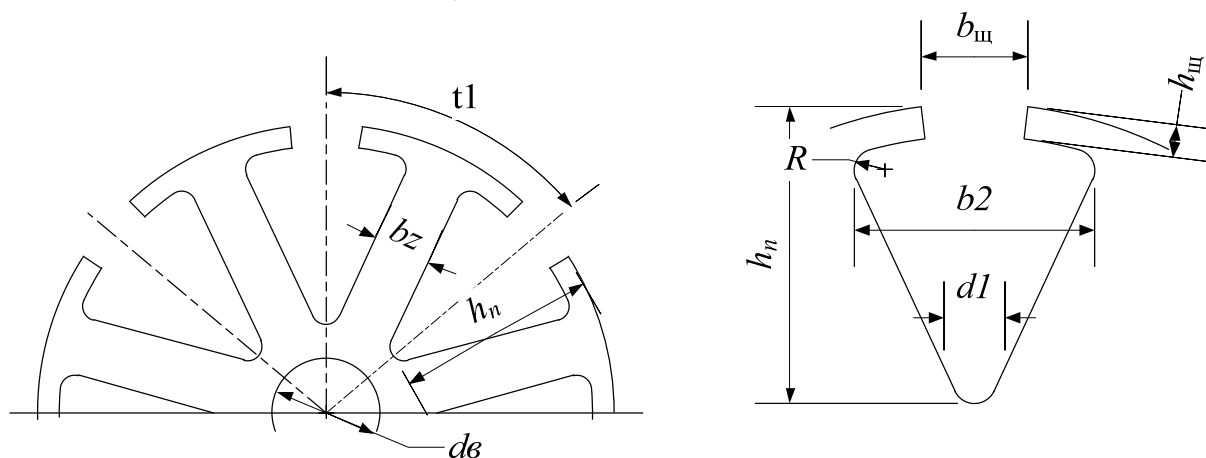


Рисунок 2 – Пазы якоря трапециевидальной формы

Ширина зубца может быть рассчитана исходя из допустимых значений магнитной индукции $B_{z,м}$ по выражению (51).

Для определения размеров паза в крупном масштабе изображается лист якоря. При известном числе пазов окружность якоря разбивается на соответствующее число секторов, по осям которых в том же масштабе изображаются зубцы якоря необходимой ширины.

Ориентировочная высота паза рассчитывается по выражению

$$h_n = (D_a - d_g - 2 \cdot h_a), \quad (52)$$

где d_g – диаметр вала МПТ, $d_g = (0,18...0,24) \cdot D_a$.

Высота спинки якоря выбирается из допустимых значений магнитной индукции на этом участке:

$$h_a = \frac{\alpha \cdot \tau \cdot B_\delta}{2K_{3,c} \cdot B_a}, \quad (53)$$

где B_a – магнитная индукция в спинке якоря, максимальная величина которой не должна превышать 1,5 Тл.

Таким образом, задаваясь величинами диаметра вала, спинки якоря и зная диаметр якоря, можно уточнить высоту паза h_n .

Максимальная и минимальная ширина овального паза может быть приближённо рассчитана по следующим выражениям:

$$b_{n_{\max}} = \frac{3,14(D_a - 2h_{uy}) - b_z Z}{Z + 3,14}; \quad (54)$$

$$b_{n_{\min}} = \frac{3,14(D_a - 2h_{uy}) - b_z Z}{Z - 3,14}, \quad (55)$$

а высота средней части паза как

$$h_{12} = \frac{h_n - h_{uy} - b_{n_{\max}}}{2 \cdot (2 - b_{n_{\min}})}. \quad (56)$$

По рисунку паза рассчитывается его площадь, которая корректируется исходя из условия размещения проводников в пазу.

Так, для трапециевидального паза

$$S_n = h_{12} \left(\frac{b_{n_{\max}} + b_{n_{\min}}}{2} \right) + \frac{3,14}{8} (b_{n_{\max}}^2 + b_{n_{\min}}^2). \quad (57)$$

После этого можно уточнить размеры зубца якоря, в частности, его ширину. Увеличение ширины зубца приводит к уменьшению его магнитной индукции, следовательно, уменьшению потерь в стали зубцов, МДС обмотки возбуждения, её веса и габаритов.

Средняя длина проводников обмотки якоря:

– при $2p = 2$

$$l_a = l_0 + 1,2D_a ; \quad (58)$$

– при $2p = 4$

$$l_a = l_0 + 0,8D_a . \quad (59)$$

В нагретом состоянии сопротивление обмотки якоря

$$R_a = K_0 \cdot \frac{N \cdot I_a}{4\gamma_M \cdot S_a} , \quad (60)$$

где γ_M – электропроводность меди при температуре окружающей среды, $\gamma_M = 57 \cdot 10^6$ (Ом·м)⁻¹.

Температурный коэффициент меди

$$K_T = 1 + 0,004 \cdot (T - T_{окр}) , \quad (61)$$

где T – рабочая температура;

$T_{окр}$ – температура окружающей среды, $T_{окр} = 20$ °С.

Падение напряжения в обмотке якоря

$$\Delta U_a = I_a \cdot R_a . \quad (62)$$

Величина ΔU_a составляет обычно 10 %...20 % от номинального напряжения. Меньшие значения относятся к машинам с высоким номинальным напряжением $U_{ан} > 110$ В, работающим в длительном режиме.

4 Практическое занятие № 4. Расчет воздушного зазора между главным полюсом и якорем

Цель занятия: овладеть методикой расчета воздушного зазора между главным полюсом и якорем.

Задание

Рассчитать воздушный зазор между главным полюсом и якорем.

4.1 Методические указания по выполнению задания

Воздушный зазор

$$\delta' = K_{\delta} \cdot \delta , \quad (63)$$

где K_{δ} – коэффициент воздушного зазора (коэффициент Картера),

$$K_{\delta} = \frac{t_z + 10\delta}{b_{z1} + 10\delta} . \quad (64)$$

Высота сердечника полюса h_{nl} предварительно принимается равной $(0,24...0,4)D_a$. Полученное значение h_{nl} должно быть уточнено после расчёта обмотки возбуждения исходя из необходимой площади окна для размещения обмотки.

Осевая длина полюса для МПТ обычно равна длине якоря:

$$l_{nl} = l_0 . \quad (65)$$

Магнитная индукция в сердечнике полюсов принимается равной 1,2...1,5 Тл – для машин, работающих в длительном режиме, и 1,4...1,6 Тл – для машин с кратковременным режимом работы. Исходя из этих значений рассчитывается сечение сердечника полюса:

$$S_{nl} = \frac{\Phi_0 \sigma}{B_{nl}} , \quad (66)$$

где σ – коэффициент рассеяния магнитного потока с учетом того, что, помимо основного магнитного потока, по сердечнику полюса проходит поток рассеяния. Величина этого коэффициента составляет 1,08...1,12.

Рассчитав площадь сердечника полюса, определяют его ширину:

$$b_{nl} = \frac{S_{nl}}{l_{nl} K_{z.c}} . \quad (67)$$

Если полюс выполнен сплошным, то $K_{z.c} = 1,0$.

5 Практическое занятие № 5. Расчет станины

Цель занятия: овладеть методикой расчета станины.

Задание

Рассчитать станину электродвигателя.

5.1 Методические указания по выполнению задания

Сечение магнитопровода станины рассчитывается исходя из допустимых значений магнитной индукции B_{cm} на этом участке, которые принимаются равными 1,2...1,4 Тл – для длительного режима работы машины и до 1,5 Тл – для кратковременного. Магнитный поток, замыкающийся через станину, равен половине потока полюса, отсюда

$$S_{cm} = 0,5 \frac{\Phi_0 \sigma}{B_{cm}} . \quad (68)$$

Большие значения индукции рекомендуются для машин с кратковременным режимом работы.

Высота сердечника станины

$$h_{cm} = \frac{S_{cm}}{l_{cm} \cdot K_{з.с}} . \quad (69)$$

Длина станины l_{cm} принимается равной длине якоря – для машин с шихтованной станиной и $l_{cm} = l_0 + (3...5)$ мм – для машин с отъемными полюсами.

Для станин из литой стали $K_{з.с} = 1,0$.

После расчёта указанных размеров в масштабе рисуют эскиз магнитной цепи машины, по которому определяют длину отдельных участков магнитной цепи (рисунок 3).

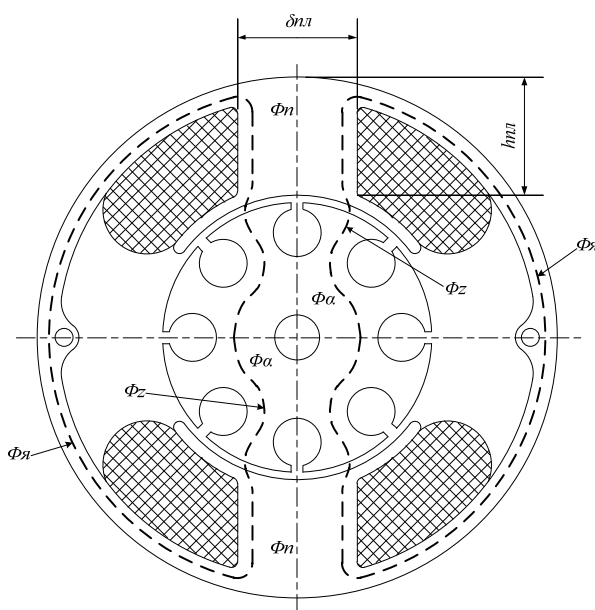


Рисунок 3 – Магнитная система машины постоянного тока

6 Практическое занятие № 6. Расчет магнитной цепи

Цель занятия: овладеть методикой расчета магнитной цепи.

Задание

Рассчитать магнитную цепь электродвигателя.

6.1 Методические указания по выполнению задания

Магнитопровод МПТ изготавливается чаще всего шихтованным из электро-технической стали, причём полюса выполняются заодно с ярмом статора. Значительно реже магнитопровод статора изготавливается сплошным из труб малоуглеродистой стали. Полюса машины в этом случае изготавливаются отдельно, также из мягкой малоуглеродистой стали. В последнее время полюса прессуются из порошковых ферромагнитных материалов. Магнитопровод якоря для уменьшения потерь во всех случаях выполняется шихтованным из малокремнистых электротехнических сталей.

МДС воздушного зазора

$$AW_{\delta} = 2 \frac{B_{\delta}}{\mu_0} \cdot \delta \cdot K_{\delta} \quad (70)$$

МДС зубцовой зоны рассчитывается исходя из предположения, что весь магнитный поток зубцового деления проходит через зубец. Если при этом использованы пазы прямоугольной формы, то ширина зубцов оказывается переменной и магнитная индукция в различных сечениях различна.

В этом случае расчёт МДС производится для трёх различных сечений зубца – максимального, среднего и минимального:

$$B_{z_{\min}} = \frac{B_{\delta} t_z}{b_{z1} K_{z.c}} \quad (71)$$

$$B_{z_{cp}} = \frac{B_{\delta} t_z}{b_z K_{z.c}} \quad (72)$$

$$B_{z_{\max}} = \frac{B_{\delta} t_z}{b_{z2} K_{z.c}} \quad (73)$$

Рассчитав значения магнитных индукций, по кривым намагничивания выбранного сорта электротехнической стали определяют соответствующие значения напряжённостей магнитного поля $H_{z_{\min}}$, $H_{z_{cp}}$, $H_{z_{\max}}$.

При расчёте МДС зубцов необходимо скорректировать их ширину таким образом, чтобы максимальная величина магнитной индукции $B_{z_{\max}}$ не превышала 1,8 Тл.

МДС зубцовой зоны определяется по формуле Симпсона

$$AW_z = 2 \cdot \frac{H_{z_{\min}} + 4H_{z_{cp}} + H_{z_{\max}}}{6} \cdot h_n . \quad (74)$$

Здесь принято, что высота зубца равна высоте паза.

Для машин чаще всего используются пазы овальной или трапецеидальной формы. В этом случае ширина зубца во всех сечениях одинакова и расчёт значительно упрощается, т. к. магнитная индукция и напряжённость магнитного поля в любом сечении зубца оказываются одинаковыми:

$$B_{z_{\max}} = \frac{B_{\delta} t_z}{b_z K_{3.c}} ; \quad (75)$$

$$AW_z = 2H_z \cdot h_n . \quad (76)$$

Уточнённое значение магнитной индукции в сердечнике якоря

$$B_a = \frac{\Phi_o}{2h_a l_o K_{3.c}} . \quad (77)$$

По рассчитанному значению магнитной индукции и кривой намагничивания электротехнической стали определяются величина напряжённости магнитного поля в спинке якоря и МДС этого участка:

$$AW_a = H_a \cdot L_a , \quad (78)$$

где средняя длина магнитной силовой линии

$$L_a = \pi \cdot \frac{(D_a - 2p)(h_n - h_a)}{2p} + h_a . \quad (79)$$

Величина магнитной индукции в сердечнике полюса уточняется по выражению

$$B_{nl} = \frac{\Phi_o \sigma}{b_{nl} l_{nl} K_{3.c}} . \quad (80)$$

По кривой намагничивания материала полюсов и полученному значению магнитной индукции определяется напряжённость магнитного поля и расчи-

тывается величина МДС полюсов машины:

$$AW_{nl} = 2H_{nl} \cdot h_{nl} . \quad (81)$$

Магнитная индукция в станине

$$B_{cm} = \frac{\Phi_0 \sigma}{2h_{cm} K_{з.с}} . \quad (82)$$

Средняя длина магнитной силовой линии в станине

$$L_{cm} = \pi \frac{D_a + 2\delta + 2h_{nl}}{2p} . \quad (83)$$

По рассчитанному значению магнитной индукции B_{cm} и кривой намагничивания материала станины определяются напряжённость магнитного поля H_{cm} и соответствующая МДС:

$$AW_{cm} = H_{cm} \cdot L_{cm} . \quad (84)$$

Если полюса выполнены отъёмными, то между станиной и сердечником полюса существует воздушный зазор $\delta_{cm} = (0,035...0,05)$ мм. В этом случае необходимо определить МДС этого зазора

$$AW_{\delta cm} = 2 \cdot \frac{B_{nl}}{\mu_0} \cdot \delta_{cm} . \quad (85)$$

Результирующая МДС машины на пару полюсов в режиме холостого хода

$$AW_{\epsilon} = AW_{\delta} + AW_z + AW_a + AW_{nl} + AW_{cm} + AW_{\delta cm} . \quad (86)$$

7 Практическое занятие № 7. Расчет параллельной (шунтовой) обмотки возбуждения

Цель занятия: овладеть методикой расчета параллельной (шунтовой) обмотки возбуждения.

Задание

Рассчитать параллельную (шунтовую) обмотку возбуждения электродвигателя.

7.1 Методические указания по выполнению задания

Характеристика холостого хода (х.х.х) МПТ – это зависимость ЭДС обмотки якоря от МДС возбуждения (или тока возбуждения) при неизменной частоте вращения и отсутствии тока якоря.

Расчёт х.х.х производится в следующей последовательности:

- задаются произвольными значениями ЭДС якорной обмотки E ;
- рассчитываются соответствующие значения магнитного потока:

$$\Phi_0 = \frac{60E_a}{p \cdot N \cdot n} ; \quad (87)$$

– рассчитываются соответствующие значения магнитной индукции в воздушном зазоре;

– рассчитываются значения МДС для всех участков магнитной цепи и суммарная МДС возбуждения на пару полюсов. Производимые расчёты сводятся в таблицу 1, по данным которой строится зависимость $E = f(AW_\epsilon)$.

Таблица 1 – Расчёт характеристики холостого хода МПТ

Величина	ЭДС якоря					
	0,5E	0,8E	1,0E	1,1E	1,2E	1,3E
Магнитный поток Φ_0 , Вб						
Магнитная индукция в воздушном зазоре B_δ , Тл						
Магнитная индукция в зубцах якоря B_z , Тл						
Магнитная индукция в спинке якоря B_a , Тл						
Магнитная индукция в сердечнике полюса B_{nl} , Тл						
Магнитная индукция в станине B_{cm} , Тл						
Магнитная индукция в зазоре между полюсом и станиной $B_{\delta cm}$, Тл						
МДС воздушного зазора AW_δ , А						
МДС зубцовой зоны AW_z , А						
МДС спинки якоря AW_a , А						
МДС сердечника полюса AW_{nl} , А						
МДС станины AW_{cm} , А						
МДС зазора между станиной и полюсом $AW_{\delta cm}$, А						
Суммарная МДС на пару полюсов $AW_\epsilon = \sum AW$, А						

При работе МПТ под нагрузкой по обмотке якоря протекает ток и вокруг проводников обмотки создаётся магнитное поле, называемое полем якоря. Рабочие характеристики МПТ определяются результирующим магнитным полем в зазоре машины, т. е. зависят и от поля якоря.

Воздействие магнитного поля якоря на основное поле машины, создавае-

мое обмоткой возбуждения, называют реакцией якоря.

Для учёта магнитного поля якоря его МДС представляют в виде суммы двух составляющих МДС поперечной и продольной реакции якоря.

Кроме того, на магнитное поле машины оказывают действие коммутационные токи, протекающие в секциях якоря при переключении их из одной параллельной ветви в другую. МДС коммутационных токов проявляется при замедленной или ускоренной коммутации и носит продольный характер.

Поперечная МДС при ненасыщенной машине искажает магнитное поле, не изменяя его величины. При насыщении машины МДС поперечной реакции якоря ослабляет магнитное поле.

Поскольку МПТ работают, как правило, с той или иной степенью насыщения, можно считать, что поперечная реакция якоря имеет размагничивающий характер независимо от режима работы МПТ (двигательный или генераторный).

При установке щёток строго на линии геометрической нейтрали продольная МДС якоря теоретически равна нулю. Однако в реальных машинах установить щётки на линии геометрической нейтрали не удаётся; они оказываются смещёнными по ходу вращения машины. Вследствие этого появляется незначительная продольная МДС, которая, как правило, носит намагничивающий характер в двигателях и размагничивающий в генераторах. Процесс коммутации в МПТ без добавочных полюсов оказывается замедленным, коммутационная МДС носит продольный характер, т. е. намагничивает машину в режиме двигателя и размагничивает в режиме генератора. Поскольку обмотка возбуждения должна скомпенсировать поле реакции якоря, то МДС реакции якоря для двигателей рассчитывается следующим образом:

$$AW_R = AW_{aq} + AW_{ad} + AW_k, \quad (88)$$

где AW_{aq} – МДС поперечной реакции якоря;

AW_{ad} – МДС продольной реакции якоря;

AW_k – коммутационная МДС.

Так как поперечный магнитный поток замыкается через зубцовую зону и воздушный зазор машины, для определения поперечной реакции якоря используется переходная кривая намагничивания (рисунок 4), которая строится по данным таблицы 1.

На этой кривой по оси ординат откладывается номинальная величина магнитной индукции в воздушном зазоре (точка a) и определяется соответствующая номинальная МДС (точка b).

$$B_\delta = \frac{f(AW_\delta + AW_z)}{2}. \quad (89)$$

Влево и вправо от этой точки в масштабе МДС откладываются отрезки $b\bar{v}$ и $b\bar{z}$, изображающие МДС поперечной реакции якоря.

$$|\bar{b}_e| = |\bar{b}_z| = \frac{AS \cdot b_0}{2} . \quad (90)$$

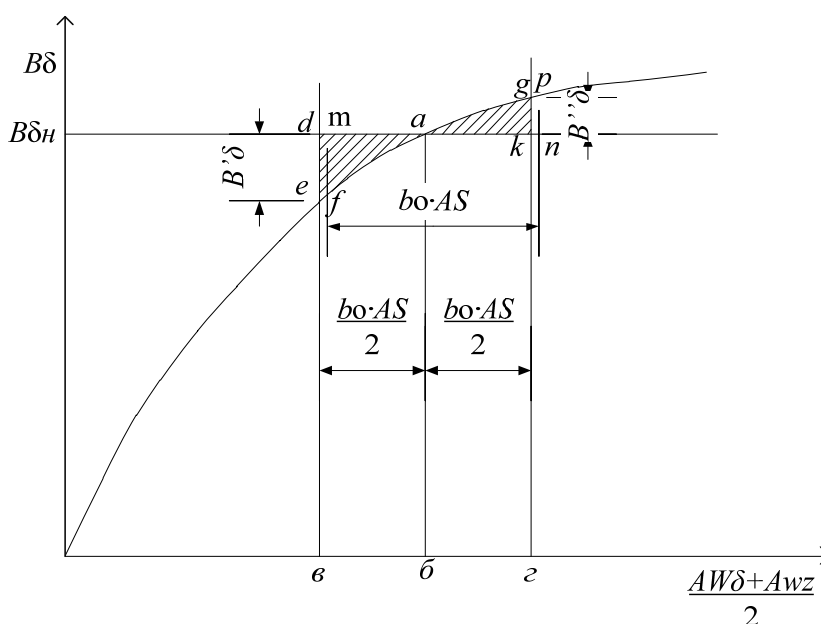


Рисунок 4 – Переходная характеристика машины постоянного тока

Так как величины отрезков $b\bar{v}$ и $b\bar{g}$ пропорциональны величине расчётной полюсной дуги a , то ординаты пропорциональны магнитной индукции и площади криволинейных треугольников ade и agk представляют соответственно уменьшение магнитного потока от реакции якоря под одним краем полюса и его возрастание – под другим. Разница площадей этих треугольников определяет уменьшение магнитного потока машины вследствие действия поперечной реакции якоря. Для компенсации этого размагничивающего действия необходимо увеличить МДС обмотки возбуждения на некоторую величину, которая определяется следующим образом. Прямоугольник сдвигается вправо таким образом, чтобы площади полученных криволинейных треугольников amf и apn стали равными. Тогда величина МДС на пару полюсов, компенсирующая поперечную реакцию якоря, определяется выражением

$$AW_{aq} = 2mn . \quad (91)$$

Эта величина может быть найдена и другим способом. Выражая площади криволинейных треугольников и приращений потоков по формуле Симпсона и приравнивая полученные выражения, можно определить величину МДС поперечной реакции якоря:

$$AW_{aq} \approx \frac{B'_\delta - B''_\delta}{6(B'_\delta + B''_\delta)} \cdot AS b_0 . \quad (92)$$

МДС продольной реакции якоря зависит от сдвига щёток с линии геометрической нейтрали и определяется выражением

$$AW_{ad} = 2b_{\beta} \cdot AS, \quad (93)$$

где b_{β} – сдвиг щёток с линии геометрической нейтрали вследствие неточности изготовления машины, $b_{\beta} = 0,15 \dots 0,3$ мм.

Продольная коммутационная МДС, возникающая при замедленной коммутации, определяется величиной коммутирующего тока, индуктивностью коммутируемых секций, переходным сопротивлением щёток и угловой скоростью якоря. Величина коммутационной МДС при номинальном токе машины и номинальной частоте вращения может быть приближённо рассчитана по следующей формуле:

$$AW_{\kappa} = \frac{b_k AS_H}{1 + K_k} \left(1 + \frac{0,2\pi\tau}{\delta_a \lambda} \cdot 10^{-6} \right), \quad (94)$$

где b_k – ширина коллекторной пластины;

AS_H – линейная токовая нагрузка при номинальном токе якоря;

K_k – коэффициент, учитывающий падение напряжения в щётках,

$$K_k = \frac{1,7U_{щ}}{4W_c \cdot V_a \cdot \lambda \cdot AS_H \cdot I_0}. \quad (95)$$

Полная МДС возбуждения МПТ при нагрузке

$$AW_{\Sigma_{нагр}} = AW_{\delta} + AW_z + AW_a + AW_{nl} + AW_{cm} + AW_{\delta cm} + AW_R. \quad (96)$$

Для двигателей и генераторов параллельного возбуждения вначале определяется ЭДС якоря для электродвигателей:

$$E = U - \Delta U_a - \Delta U_{щ}. \quad (97)$$

По кривой холостого хода определяется результирующая МДС – $AW_{\Sigma_{нагр}}$, соответствующая найденному значению ЭДС, после чего рассчитывается полная МДС с учётом реакции якоря:

$$AW_{\Sigma_{нагр}} = AW_{\Sigma_{нагр}} + AW_R. \quad (98)$$

Число витков обмотки возбуждения на один полюс

$$W_B = \frac{AW_{\Sigma_{нагр}}}{2I_a}. \quad (99)$$

Предварительное сечение обмоточного провода для обмотки возбуждения

$$S_B = \frac{I_a}{j_B}, \quad (100)$$

где j_B – плотность тока в обмотке возбуждения, выбираемая в зависимости от номинального момента M_n .

$$M_n = \frac{9,55 \cdot P_n}{n_n}. \quad (101)$$

Рассчитав сечение провода, выбирают номинальное сечение и диаметр провода, а затем уточняют реальную величину плотности тока возбуждения:

$$j_s = \frac{I_a}{S_s}. \quad (102)$$

Сопротивление обмотки возбуждения в нагретом состоянии

$$R_s = K_s \frac{2pW_s l_{cp}}{\gamma_m S_s}, \quad (103)$$

где l_{cp} – средняя длина витка обмотки возбуждения, которая определяется по эскизу расположения обмотки на сердечнике полюса.

8 Практическое занятие № 8. Расчет последовательной (серийной) обмотки

Цель занятия: овладеть методикой расчета последовательной (серийной) обмотки.

Задание

Рассчитать последовательную (серийную) обмотку электродвигателя.

8.1 Методические указания по выполнению задания

Величина ЭДС якоря двигателя последовательного возбуждения при нагрузке

$$E = U_n - \Delta U_a - \Delta U_{щ} - \Delta U_B. \quad (104)$$

Полученная величина ЭДС не должна отличаться от предварительно выбранного значения более чем на 3 %. При большей разнице необходимо скор-

ректировать число витков обмотки возбуждения. Для этого определяют МДС обмотки возбуждения по характеристике холостого хода и найденному значению ЭДС, прибавляют МДС реакции якоря при номинальной нагрузке, уточняют число витков обмотки возбуждения, её сопротивление, падение напряжения и новое значение ЭДС машины E_a .

Площадь окна для размещения обмотки возбуждения

$$S'_{\text{в.окна}} = \frac{W_{\text{в}} \cdot d_{\text{в.из}}^2}{f_0}, \quad (105)$$

где f_0 – технологический коэффициент, учитывающий промежутки между проводниками и изоляцию провода, $f_0 = 0,8 \dots 0,84$.

Фактическая площадь окна для обмотки возбуждения должна быть увеличена на 10 %...20 % для учёта возможных неточностей намотки.

Исходя из полученного значения площади окна уточняют высоту сердечника полюса и определяют ширину стороны катушки возбуждения с таким расчётом, чтобы обмотка возбуждения свободно размещалась в окне между станиной и полюсным наконечником.

Расчёт обмотки возбуждения МПТ с независимым возбуждением производится в следующей последовательности.

Задаются величиной тока возбуждения $I_{\text{в}} \approx (5 \dots 10) \% I_a$.

Большие значения тока принимаются для машин меньшей мощности.

Исходя из режима работы МПТ и её исполнения выбирается величина допустимой плотности тока в обмотке возбуждения $j_{\text{в}}$. После этого рассчитывают сечение провода обмотки возбуждения по выражению

$$S'_B = \frac{I_B}{j_B}. \quad (106)$$

По найденному значению S'_B выбираются марка, сечение и диаметр провода обмотки возбуждения.

Зная МДС возбуждения для номинального режима работы $AW_{\Sigma \text{нагр}}$, рассчитывают число витков обмотки возбуждения на один полюс:

$$W_B = \frac{AW_{\Sigma \text{нагр}}}{2I_B}. \quad (107)$$

По выражению (103) рассчитывается сопротивление обмотки возбуждения в нагретом состоянии, а исходя из номинального напряжения сети – уточнённые значения тока возбуждения и его плотности, которая должна быть близкой к принятому ранее значению.

Площадь окна, необходимую для размещения обмотки возбуждения, рас-

считывают так же, как и для машин с последовательным возбуждением.

Таблица 2 – Плотность тока в обмотке возбуждения МПТ закрытого исполнения

Номинальный момент M_n , Н·м	Режим работы, 10^6 А/м ²		Номинальный момент M_n , Н·м	Режим работы, 10^6 А/м ²	
	продолжительный	кратковременный		продолжительный	кратковременный
0,01	8,0	16,0	0,2	4,6	11,0
0,02	7,5	15,0	0,4	4,3	10,0
0,03	7,0	14,2	0,6	4,0	9,5
0,04	6,5	13,5	0,8	3,8	9,2
0,05	6,2	12,7	1,0	3,5	9,0
0,06	5,8	12,2	1,2	3,4	8,8
0,07	5,5	11,7	1,4	3,2	8,5
0,08	5,2	11,3	1,6	3,0	8,2
0,09	5,0	11,2	1,8	2,8	8,0
0,1	4,8	11,0	2,0	2,7	7,8

9 Практическое занятие № 9. Расчет коллектора

Цель занятия: овладеть методикой расчета коллектора.

Задание

Рассчитать коллектор электродвигателя.

9.1 Методические указания по выполнению задания

В настоящее время коллекторы машин выполняются чаще всего с пластмассовой изоляцией. Коллекторные пластины изготавливаются из твёрдотянутой меди трапецидального сечения с впадинами в виде «ласточкина гнезда» (рисунок 5).

В некоторых конструкциях коллекторные пластины изолируются друг от друга миканитовыми прокладками толщиной 0,6...0,8 мм, чаще для изоляции используется та же пластмасса, что и для крепления коллекторных пластин.

Более совершенными технологиями изготовления коллекторов являются малоотходные, с использованием цельных заготовок из листов меди или медного порошка.

Толщина кольца коллектора выбирается с учётом износа коллектора и дальнейшей его проточки и составляет $\Delta_k = (0,1 \dots 0,2) D_k$.

Коллектор должен быть изолирован от вала машины. Для этой цели также используется изолирующая пластмасса.

Щётки и прижимные пружины размещаются в трубчатых или коробчатых щёткодержателях.

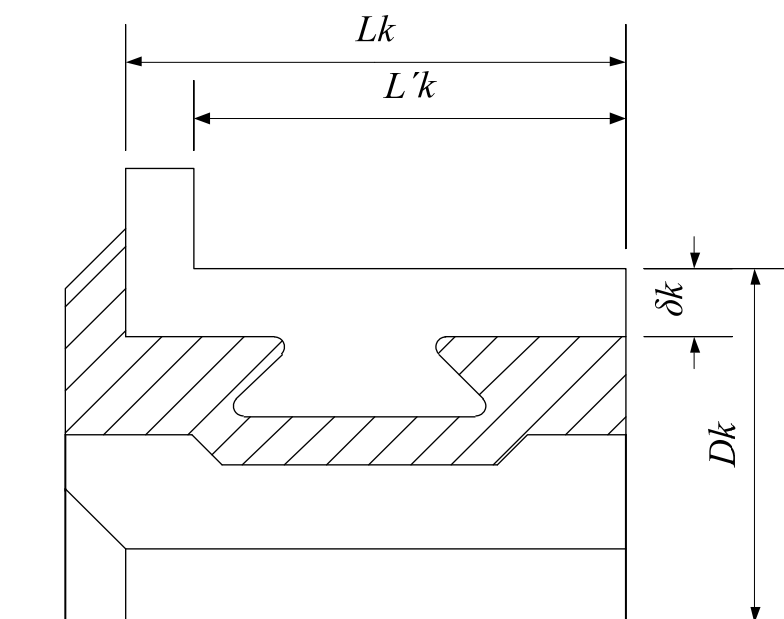


Рисунок 5 – Коллектор машины постоянного тока

Различают радиальные и реактивные щёткодержатели. В радиальных щёткодержателях щётка располагается перпендикулярно поверхности коллектора, в реактивных – под некоторым углом по ходу вращения коллектора, обеспечивая при этом более надёжный контакт. Реактивные щёткодержатели обычно применяются в нереверсивных МПТ, имеющих одно направление вращения.

Предварительный диаметр коллектора $\Delta_k = (0,5 \dots 0,9) D_k$.

Ширина коллекторной пластины b_k принимается равной 2...5 мм. Толщина изоляции между коллекторными пластинами $b_{uz} = 0,6 \dots 0,8$ мм.

Деление по коллектору

$$t_k = \frac{3,14 \cdot D_k}{k} . \quad (108)$$

Для правильно спроектированного коллектора должно выполняться соотношение

$$t_k = b_k + b_{uz} . \quad (109)$$

Ширина коллекторной пластины при этом должна соответствовать ГОСТ4134–75. Определив t_k , уточняют диаметр коллектора.

Окружная скорость коллектора

$$V_k = \frac{\pi \cdot D_k \cdot n}{60} . \quad (110)$$

10 Практическое занятие № 10. Выбор щеток и щеткодержателей

Цель занятия: овладеть методикой выбора щеток и щеткодержателей.

Задание

Рассчитать щетки и щеткодержатели электродвигателя.

10.1 Методические указания по выполнению задания

В МПТ для улучшения коммутации наиболее часто используются твёрдые медно-графитовые или электрографитные щётки, которые меньше подвержены износу, что увеличивает надёжность работы машины.

Размеры щёток выбираются исходя из допустимой для каждого типа щёток плотности, которая лежит в широких пределах: $4,0 \dots 20,0 \text{ А/см}^2$ (наиболее часто $10,0 \dots 15,0 \text{ А/см}^2$). Тогда, выбрав тип щёток и определив допустимую для них плотность тока $J_{щ}$, можно рассчитать площадь щётки:

$$S_{щ} = \frac{I_a}{\rho \cdot J_{щ}} . \quad (111)$$

С другой стороны,

$$S_{щ} = a_{щ} \cdot b_{щ} , \quad (112)$$

где $a_{щ}$ – осевая ширина щётки;

$b_{щ}$ – ширина щётки по окружности коллектора,

$$b_{щ} = (2 \dots 3) \cdot b_k . \quad (113)$$

Выбрав стандартный размер ширины щётки $b_{щ}$ (ГОСТ 122322.1–77), определяют осевой размер щётки $a_{щ}$, удовлетворяющий необходимой площади. Осевая длина щётки также должна соответствовать указанному стандарту. После определения размеров щёток уточняют получаемую при этом плотность тока. Величина плотности не должна превосходить допустимого значения для выбранного типа щёток.

Активная длина коллектора по оси вала

$$l_k' = (1,5 \dots 2,0) \cdot a_{щ} . \quad (114)$$

Полная длина коллектора

$$l_k = l'_k + (3...5) \cdot d_a, \quad (115)$$

где d_a – диаметр проводника обмотки якоря без изоляции.

11 Практическое занятие № 11. Проверка коммутации

Цель занятия: овладеть методикой проверки коммутации.

Задание

Рассчитать коммутацию электродвигателя.

11.1 Методические указания по выполнению задания

В МПТ добавочные полюса не выполняются, а щётки устанавливаются строго на линии геометрической нейтрали. Вследствие этого в коммутируемых секциях наводятся реактивная ЭДС e_R и ЭДС от поля реакции якоря e_a , которые также замедляют процесс коммутации. Наличие этих ЭДС приводит к увеличению плотности тока под сбегаящим краем щёток и, следовательно, повышенному искрению.

$$e_p = e_R + e_a. \quad (116)$$

Среднее значение реактивной ЭДС в коммутируемой секции определяется выражением

$$e_R = 2W_c \cdot \lambda \cdot AS \cdot l_0 \cdot V_a. \quad (117)$$

Удельную магнитную проводимость потоков рассеяния λ для пазов овальной и трапецидальной форм можно найти следующим образом:

$$\lambda = \left(0,6 \frac{2h_n}{b_{n1} + b_{n2}} + \frac{l_a - l_o}{l_o} + 0,921 \lg \left(\frac{\pi t_1}{b_{ц}} \right) \right) \cdot 10^{-6}, \quad (118)$$

где b_{n1} , b_{n2} – максимальная и минимальная ширина паза.

ЭДС от реакции якоря при установке щёток на линии геометрической нейтрали

$$e_a = \frac{\mu_o W_c AS \tau l_o V_a}{\delta_a}, \quad (119)$$

где δ_a – средняя длина магнитной силовой линии в межполюсном пространстве,

$$\delta_a = \frac{\tau - b_0}{2} . \quad (120)$$

Для благоприятной коммутации МПТ необходимо, чтобы величина результирующей ЭДС e_p в коммутируемой секции не превышала 1,5 В.

В случае невыполнения данного условия нужно либо уменьшить число витков в секции, либо уменьшить величину линейной нагрузки, сохранив при этом габариты машины за счёт увеличения магнитной индукции в воздушном зазоре.

На процесс коммутации может оказывать влияние магнитное поле полюсов, величина которого в зоне коммутации теоретически должна быть равной нулю. Однако если ширина зоны коммутации близка к расстоянию между полюсными наконечниками соседних полюсов, то в зоне коммутации будет ощущаться влияние их магнитного поля. Для того чтобы исключить это влияние, нужно ограничить ширину коммутационной зоны b_k до определённых размеров:

$$b_k = b'_{щ} + \left(u_n + \left| \frac{K}{2p} - y_1 \right| - \frac{a}{p} \right) t'_k , \quad (121)$$

где $b'_{щ}$ – ширина щётки, приведённая к окружности якоря,

$$b'_{щ} = b_{щ} \frac{D_a}{D_K} ; \quad (122)$$

t'_k – коллекторный шаг, приведённый к диаметру якоря,

$$t'_k = t_k \frac{D_a}{D_K} . \quad (123)$$

Для благоприятной коммутации необходимо

$$b_k \leq 0,8 \cdot (\tau - b_0) . \quad (124)$$

12 Практическое занятие № 12. Расчет добавочного полюса

Цель занятия: овладеть методикой расчета добавочного полюса.

Задание

Рассчитать добавочный полюс электродвигателя.

12.1 Методические указания по выполнению задания

Магнитодвижущая сила обмотки добавочных полюсов (рисунок 6) должна создать в зоне коммутации магнитное поле, индуктирующее в коммутируемой секции ЭДС коммутации E_k , направленную встречно реактивной ЭДС E_p , чтобы процесс коммутации протекал с некоторым ускорением. При расчете индукции в воздушном зазоре под добавочными полюсами $B_{\delta\delta}$ принимают расчетное значение реактивной ЭДС $E'_p = (1,05...1,1)E_p$.

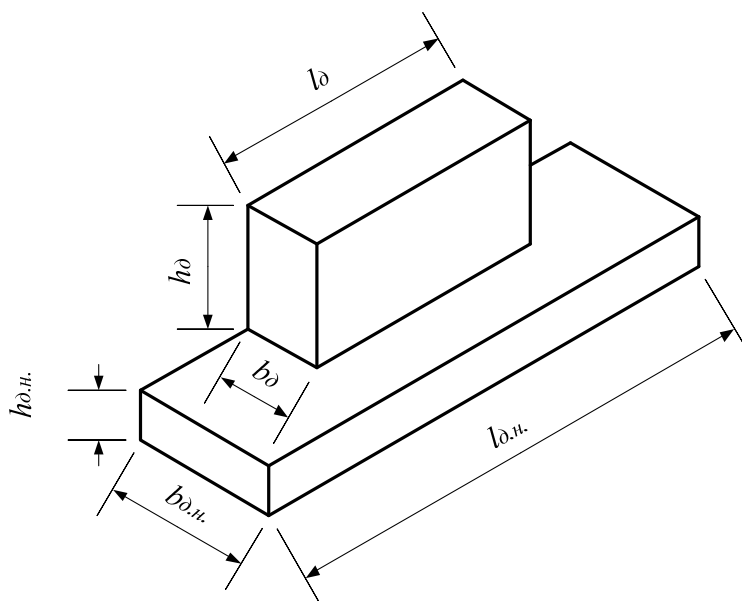


Рисунок 6 – Размеры добавочного полюса

В этом случае индукция $B_{\delta\delta}$, Тл, определяется по формуле

$$B_{\delta\delta} = E'_p / (2w_c l_{\delta} v_a) . \quad (125)$$

Ширина наконечника добавочного полюса $b_{\delta н.}$, м, вычисляется по следующей формуле:

$$b_{\delta н.} \leq (0,55...0,75)b_{зк} . \quad (126)$$

Длину наконечника добавочного полюса $l_{\delta н.}$ принимают равной длине якоря: $l_{\delta н.} = l_a$.

Магнитный поток добавочного полюса в воздушном зазоре в зоне коммутации

$$\Phi_{\delta\delta} = B_{\delta\delta} b'_{\delta н.} l_{\delta н.} , \quad (127)$$

где $b'_{\delta н.}$ – расчетная ширина полюсного наконечника добавочного полюса, $b'_{\delta н.} = b_{\delta н.} + 2\delta_{\delta}$.

Магнитный поток в сердечнике добавочного полюса

$$\Phi_{\delta} = \sigma_{\delta} \Phi_{\delta\delta}, \quad (128)$$

где σ_{δ} – коэффициент рассеяния добавочных полюсов; $\sigma_{\delta} = 2,5 \dots 3,5$ – для машин без компенсационной обмотки; $\sigma_{\delta} = 2$ – для машин с компенсационной обмоткой.

Длину сердечника добавочного полюса l_{δ} принимают равной длине якоря; для машин с диаметром якоря до 0,132 м длина l_{δ} короче длины полюсного наконечника на $(5 \dots 10) \cdot 10^{-3}$ м.

Ширину сердечника добавочного полюса b_{δ} предварительно определяют по зависимости на рисунке 7. Длину сердечника добавочного полюса l_{δ} принимают равной длине якоря; для машин с диаметром якоря до 0,132 м длина l_{δ} короче длины полюсного наконечника на $(5 \dots 10) \cdot 10^{-3}$ м.

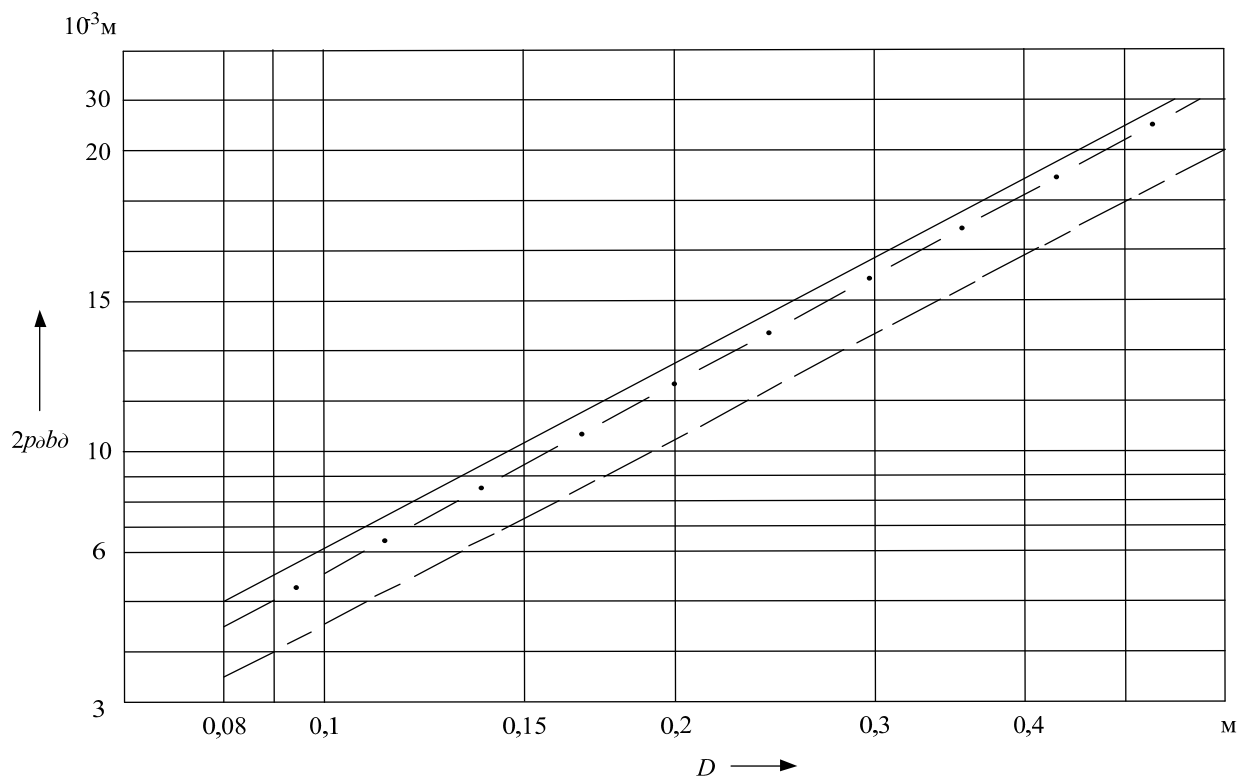


Рисунок 7 – К расчету магнитной цепи добавочных полюсов (магнитные цепи главных и добавочных полюсов)

13 Практическое занятие № 13. Проверка насыщения магнитной цепи добавочных полюсов

Цель занятия: овладеть методикой проверки насыщения магнитной цепи добавочных полюсов.

Задание

Рассчитать насыщение магнитной цепи добавочных полюсов электродвигателя.

13.1 Методические указания по выполнению задания

Индукция в сердечнике добавочного полюса, Тл, вычисляется по формуле

$$B_{cd} = \Phi_{\delta} / (b_{\delta} l_{\delta}) . \quad (129)$$

Она не должна превышать 1,6 Тл.

Сердечники добавочных полюсов выполняют из стали марки Ст3 при диаметрах якоря до 0,16 м, при больших диаметрах – из листов электротехнической стали марки 3411 толщиной 1,0 мм. В зависимости от отношения ширины полюсного наконечника к ширине сердечника форма поперечного сечения добавочного полюса может быть прямоугольной и прямоугольной со скошенным наконечником при $b_{\delta n} < b_{\delta}$.

14 Практическое занятие № 14. Определение МДС обмотки добавочных полюсов

Цель занятия: овладеть методикой определения МДС обмотки добавочных полюсов.

Задание

Рассчитать МДС обмотки добавочных полюсов электродвигателя.

14.1 Методические указания по выполнению задания

Для расчета МДС обмотки добавочных полюсов необходимо определить магнитные напряжения отдельных участков и полную МДС магнитной цепи на один полюс в соответствии с таблицей 3.

Магнитодвижущая сила обмотки добавочных полюсов для машин постоянного тока без компенсационной обмотки находится в пределах

$$F_{\delta} = (1, 2 \dots 1, 4) \cdot A \frac{\tau}{2} . \quad (130)$$

Таблица 3 – Расчет МДС обмотки добавочных полюсов

Расчетная величина	Расчетная формула	Единица измерения	Численное значение
Магнитный поток в воздушном зазоре	$\Phi_{\delta\delta}$	Вб	
Магнитная индукция в воздушном зазоре	$B_{\delta\delta} = \frac{\Phi_{\delta\delta}}{a_{\delta}l_{\delta}}$	Тл	
Магнитное напряжение воздушного зазора	$F_{\delta\delta} = 0,86_{\delta}k_{\delta\delta}B_{\delta\delta} \cdot 10^6$	А	
Магнитная индукция в зубцах якоря	$B_{z1} = k_{z1}B_{\delta\delta}$ $B_{z2} = k_{z2}B_{\delta\delta}$ $B_{z3} = k_{z3}B_{\delta\delta}$	Тл Тл Тл	
Напряженность магнитного поля в зубцах якоря	H_{z1} H_{z2} H_{z3}	А/м А/м А/м	
Средняя напряженность магнитного поля в зубцах	$H_{zcp} = \frac{H_{z1} + 4H_{z2} + H_{z3}}{6}$	А/м	
Магнитное напряжение зубцов	$F_z = L_z H_{zcp}$	А/м	
Магнитная индукция в спинке ярма: на участке согласного направления главного потока добавочных полюсов	$B_{f1} = \frac{\Phi_{\delta} + \Phi_{\delta\delta}}{2S_j}$	Тл	
на участке встречного направления главного потока и потока добавочных по- люсов	$B_{f2} = \frac{\Phi_{\delta} + \Phi_{\delta\delta}}{2S_j}$	Тл	
Напряженность магнитного поля: на участке с индукцией B_{f1} на участке с индукцией B_{f2} средняя напряженность магнитного поля в ярме	H_{f1} H_{f2} $H_{jcp} = (H_{f1} - H_{f2}) / 2$	А/м А/м А/м	
Магнитное напряжение ярма якоря	$F_j = H_{jcp} L_j$	А	
Магнитный поток добавочного полюса	$\Phi_{\delta} = \sigma_{\delta} \Phi_{\delta\delta}$	Вб	
Магнитная индукция в сердечнике доба- вочного полюса	$B_{c\delta} = \frac{\Phi_{\delta}}{b_{\delta}r_{\delta}}$	Тл	
Напряженность магнитного поля в сер- дечнике добавочного полюса	$H_{c\delta}$	Тл	
Магнитное напряжение в сердечнике до- бавочного полюса	$F_{c\delta} = H_{c\delta} h_{\delta}$	А	
Магнитное напряжение воздушного зазора между станиной и добавочным полюсом	$F_{\delta\delta 2} = 0,8B_{\delta}\delta_{\delta 2} \cdot 10^6$	А	

Окончание таблицы 3

Расчетная величина	Расчетная формула	Единица измерения	Численное значение
Магнитная индукция в станине: на участке согласного направления магнитных потоков главного и добавочного полюсов	$B_{c1} = \frac{\Phi_r + \Phi_\delta}{2S_c}$	Тл	
на участке встречного направления магнитных потоков главного и добавочного полюсов	$B_{c2} = \frac{\Phi_r - \Phi_\delta}{2S_c}$	Тл	
Напряженность магнитного поля в станине: на участке с индукцией B_{c1}	H_{c1}	А/м	
на участке с индукцией B_{c2}	H_{c2}	А/м	
Средняя напряженность магнитного поля в станине	$H_{c.ср} = \frac{H_{c1} - H_{c2}}{2}$	А/м	
Магнитное напряжение участка станины	$F_c = H_{c.ср} L_c$	А	
Сумма магнитных напряжений всех участков	$F_{\delta\Sigma} = F_{\Delta\delta} + F_z + F_j + F_{c\delta} + F_{\delta\delta 2} + F_c$	А	
МДС обмотки добавочного полюса	$F_\delta = F_{\delta\Sigma} + \frac{A\tau}{2}$	А	

15 Практическое занятие № 15. Расчет обмотки добавочных полюсов

Цель занятия: овладеть методикой расчета обмотки добавочных полюсов.

Задание

Расчитать обмотку добавочных полюсов электродвигателя.

15.1 Методические указания по выполнению задания

Число витков обмотки на один добавочный полюс

$$w_\delta = (F_\delta a_\delta) / I, \quad (131)$$

где a_δ – число параллельных ветвей обмотки добавочного полюса, обычно a_δ равно числу параллельных ветвей компенсационной обмотки; число витков округляется до ближайшего целого числа.

Сечение провода обмотки добавочных полюсов

$$q_\delta = I / (a_\delta J_\delta) . \quad (132)$$

Средние значения J_{δ} машин постоянного тока при исполнении защиты IP44 могут быть приняты равными $(2...3) \cdot 10^6$ А/м², при исполнении по степени защиты IP22 $(4,5...6,5) \cdot 10^6$ А/м².

Марку провода и тип обмотки добавочных полюсов выбирают из справочника. По выбранному стандартному сечению проводника уточняют плотность тока J_{δ} .

После проверки размещения катушек главных и добавочных полюсов с учетом принятых припусков на разбухание катушек определяют окончательные размеры витка катушки, м, следующим образом:

$$J_{\delta} = 2(b_{\delta} + l_{\delta}) + \pi(b_{\text{к.д.}} + 2\Delta_{\text{из}}) , \quad (133)$$

где b_{δ} , l_{δ} – ширина и длина сердечника добавочного полюса;

$b_{\text{к.д.}}$ – ширина катушки добавочного полюса;

$\Delta_{\text{из}}$ – односторонний размер зазора между сердечником добавочного полюса и катушкой с учетом изоляции сердечника, $\Delta_{\text{из}} = (1,7...2,2) \cdot 10^6$ м при диаметрах якоря до 500 мм.

Сопротивление обмотки добавочного полюса в холодном состоянии R_{δ} , Ом, определяют по формуле

$$R_{\delta} = \rho_v \frac{2p_{\delta} l_{\delta, \text{ср}} w_{\delta}}{q_{\delta} a_{\delta}^2} . \quad (134)$$

16 Практическое занятие № 16. Расчет потерь и КПД электродвигателя

Цель занятия: овладеть методикой расчета потерь и КПД электродвигателя.

Задание

Рассчитать потери и КПД электродвигателя.

16.1 Методические указания по выполнению задания

В МПТ различают следующие виды потерь:

- потери в обмотках якоря и возбуждения;
- потери в щётках;
- потери в стали якоря;
- механические потери;
- добавочные потери.

Потери в обмотках якоря и возбуждения рассчитываются следующим образом:

– для МПТ с последовательным возбуждением

$$\Delta P_{ма} = I_a^2 \cdot R_a ; \quad (135)$$

$$\Delta P_{мв} = I_a^2 \cdot R_{\epsilon} ; \quad (136)$$

– для машин с параллельным возбуждением

$$\Delta P_{мв} = U_n \cdot I_{\epsilon} . \quad (137)$$

Потери в щётках

$$\Delta P_{щ} = U_{щ} \cdot I_a . \quad (138)$$

Потери в стали якоря включают в себя потери в сердечнике якоря и потери в зубцах якоря.

Масса стали якоря

$$G_{c.a} = \frac{7800 \cdot [\pi \cdot (D_a - 2 \cdot h_n)^2 \cdot l_0]}{4} . \quad (139)$$

Масса зубцов якоря

$$G_{c.z} = 7800 \cdot Z \cdot b_{zcp} \cdot h_n \cdot l_0 . \quad (140)$$

Потери в стали сердечника якоря

$$\Delta P_{c.a} = p_{y\delta} \cdot B_a^2 \cdot f^{1,3} \cdot G_{c.a} . \quad (141)$$

Потери в зубцах якоря

$$\Delta P_{c.z} = p_{y\delta} \cdot B_z^2 \cdot f^{1,3} \cdot G_{c.z} . \quad (142)$$

В этих выражениях удельные потери для данного сорта стали принимаются увеличенными в 1,5–1,8 раза.

Потери в стали статора

$$\Delta P_c = \Delta P_{c.a} + \Delta P_{c.z} . \quad (143)$$

Полные механические потери включают в себя потери на трение щеток о коллектор, потери на трение в шарикоподшипниках и потери на трение о воздух.

Потери на трение щёток о коллектор

$$\Delta P_{тр.щ} = 9,81 K_{тр} \cdot P_{щ} \cdot S_{щ} \cdot V_{\kappa} , \quad (144)$$

где $K_{тр}$ – коэффициент трения щёток о коллектор, $K_{тр} = 0,2 \dots 0,25$;

$P_{щ}$ – удельное нажатие щёток; $P_{щ} = 1,96 \dots 2,35 \text{ Н/м}^2$ – для угольных и угольно-графитовых щёток; $P_{щ} = 2,0 \dots 4,0 \text{ Н/м}^2$ – для электрографитных щёток; $P_{щ} = 1,5 \dots 2,0 \text{ Н/м}^2$ – для медно-графитных щёток; $P_{щ} = 1,7 \dots 2,2 \text{ Н/м}^2$ – для бронзо-графитных щёток;

$S_{щ}$ – поверхность всех щёток;

V_k – окружная скорость коллектора.

Потери на трение в шарикоподшипниках

$$\Delta P_{тр.под} = K_{щ} \cdot G_a \cdot n \cdot 10^{-3} . \quad (145)$$

Для машин с шарикоподшипниками $K_{щ} = 1 \dots 3$. Большие значения относятся к машинам меньшей мощности.

Масса якоря G_a может быть рассчитана по приближённой формуле

$$G_a = \frac{1000\pi \cdot (D_a^2 \cdot l_0 \cdot \gamma_a + D_k^2 \cdot l_k \cdot \gamma_k)}{4} . \quad (146)$$

В этом выражении средняя объёмная масса якоря $\gamma_a = 7800 \text{ кг/м}^3$, объёмная масса коллектора $\gamma_k = 8900 \text{ кг/м}^3$.

Потери на трение о воздух могут быть рассчитаны для машин с частотой вращения до 12000 об/мин по формуле

$$\Delta P_{тр.в} = 2D_a^3 \cdot n^3 \cdot l_0 \cdot 10^{-6} ; \quad (147)$$

при $n > 12000$ об/мин

$$\Delta P_{тр.в} = 0,3D_a^5 \cdot \left(1 + \frac{l_0}{D_a}\right) \cdot n^3 \cdot 10^{-6} . \quad (148)$$

Полные механические потери

$$\Delta P_{мех} = \Delta P_{тр.щ} + \Delta P_{тр.под} + \Delta P_{тр.в} . \quad (149)$$

Полные потери в машине

$$\Delta P_{\Sigma} = \xi_0 \cdot (\Delta P_{ма} + \Delta P_{мв} + \Delta P_{щ} + \Delta P_c + \Delta P_{мех}) , \quad (150)$$

где коэффициент $\xi_0 = 1,1 \dots 1,2$ учитывает добавочные потери.

При номинальной нагрузке КПД для двигателя

$$\eta_n = \frac{U_n \cdot I_n - \Delta P \Sigma}{U_n \cdot I_n} \cdot 100 \% , \quad (151)$$

где I_n – номинальный ток для электродвигателей последовательного возбуждения, $I_n = I_a$; для электродвигателей параллельного возбуждения $I_n = I_a + I_B$.

$$P_n = U_n \cdot I_n - \Delta P \Sigma . \quad (152)$$

Если номинальная мощность электродвигателя отличается от заданной, то необходимо пересчитать величину номинального тока якоря:

$$I_a = 0,5A - (0,25A^2 - B) ; \quad (153)$$

для электродвигателей параллельного возбуждения

$$A = \frac{\frac{U}{\varepsilon_0} - \Delta U_{ц}}{R_a} ; \quad B = \frac{\frac{P}{\varepsilon_0} + \Delta P_c + \Delta P_{мех} + U \cdot I \cdot \left(1 - \frac{1}{\varepsilon_0}\right)}{R_a} . \quad (154)$$

После определения нового значения тока необходимо пересчитать величины потерь $\Delta P_{ма}$, $\Delta P_{мв}$, $\Delta P_{ц}$, ΔP_{Σ} , а также рассчитать новое значение КПД двигателя.

17 Практическое занятие № 17. Расчет характеристик электродвигателя

Цель занятия: овладеть методикой расчета характеристик электродвигателя.

Задание

Рассчитать характеристики электродвигателя.

17.1 Методические указания по выполнению задания

Рабочие характеристики двигателя постоянного тока. Рабочими характеристиками называются зависимости $I = f(M)$, $P_1 = f(M)$, $P_2 = f(M)$, $n = f(M)$, $\eta = f(M)$.

Расчёт рабочих характеристик рационально вести в виде таблицы, заполняемой по мере вычисления отдельных величин.

Величина электромагнитного момента рассчитывается по выражению

$$M = \frac{p \cdot N}{2a \cdot \pi} \cdot \Phi I . \quad (155)$$

Заполнение таблицы следует начинать с номинального значения тока I_H . Суммарную величину реакции якоря принимают пропорциональной току якоря, а величину магнитного потока определяют по кривой намагничивания для каждого значения тока якоря и результирующей МДС с учётом реакции якоря.

По данным таблицы 4 строятся рабочие характеристики электродвигателя в общих координатных осях (рисунок 8).

Таблица 4 – Расчёт рабочих характеристик двигателя постоянного тока

Рассчитываемая величина	Потребляемый из сети ток			
	$0,5I_H$	$0,8I_H$	$1,0I_H$	$1,2I_H$
Ток возбуждения I_B , А				
Ток якоря I_a , А				
Падение напряжения ΔU_a , В				
Падение напряжения ΔU_b , В				
Падение напряжения $\Delta U_{щ}$, В				
Падение напряжения ΔU , В				
ЭДС якоря E_a , В				
МДС возбуждения, А				
МДС реакции якоря, А				
МДС машины под нагрузкой, А				
Магнитный поток, Вб				
Частота вращения, об/мин				
Потери в якоре, Вт				
Потери возбуждения, Вт				
Потери в щётках, Вт				
Потери в стали, Вт				
Механические потери, Вт				
Суммарные потери, Вт				
Потребляемая мощность P_1 , Вт				
Полезная мощность P_2 , Вт				
КПД двигателя				
Момент двигателя, Н·м				

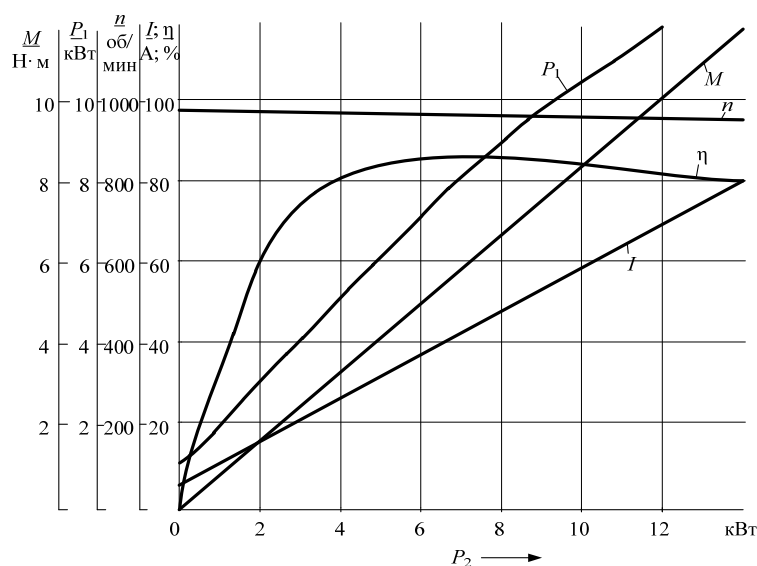


Рисунок 8 – Рабочие характеристики двигателя постоянного тока параллельного возбуждения

Список литературы

- 1 **Вольдек, А. И.** Электрические машины: учебник для студентов высш. техн. учеб. заведений / А. И. Вольдек. – 3-е изд., перераб. – Москва: Альянс, 2018. – 832 с.: ил.
- 2 **Встовский, А. Л.** Электрические машины / А. Л. Встовский. – Красноярск : Сибир. фед. ун-т, 2013. – 464 с.
- 3 **Шантуров, Г. А.** Специальные электрические машины : учебное пособие / Г. А. Шантуров, Т. В. Дружинина, А. Ю. Будникова. – Новосибирск : НГТУ, 2015. – 40 с.
- 4 **Дробов, А. В.** Электрические машины : учебное пособие / А. В. Дробов, В. Н. Галушко. – Минск : РИПО, 2015. – 292 с.
- 5 **Кацман, М. М.** Электрические машины : учебник / М. М. Кацман. – 6-е изд., испр. и доп. – Москва : Академия, 2006. – 496 с.
- 6 Проектирование электрических машин : в 2 кн. / Копылов И. П. [и др.]; под ред. И. П. Копылова. – 2-е изд., перераб. и доп. – Москва : Энергоатомиздат, 1993. – Кн. 1. – 464 с.
- 7 Проектирование электрических машин: в 2 кн. / Копылов И. П. [и др.]; под ред. И. П. Копылова. – 2-е изд., перераб. и доп. – Москва : Энергоатомиздат, 1993. – Кн. 2. – 384 с.
- 8 Расчет и проектирование электрических машин постоянного тока малой мощности: методическое пособие / Сост. Е. Ф. Беляев. – Пермь : Перм. гос. техн. ун-т, 2001. – 71 с.