

Семенюк Слава Денисович, д-р техн. наук, профессор,
заведующий кафедрой, Белорусско–Российский
университет, г. Могилёв (Беларусь)

Зезулин Артур Викторович, магистрант, Белорусско–Российский
университет, г. Могилёв (Беларусь)

Семенюк Евгений Ярославич, инженер-конструктор, ООО
«Консалтинг–Строй», г. Могилёв (Беларусь)

Slava Semeniuk, DSc in Engineering Science, Professor, Head of
the Department, Belorussian – Russian University, Mogilev
(Belarus)

Artur Zezuliu, graduate student, Belorussian – Russian University,
Mogilev (Belarus)

Evgeniy Semeniuk, structural engineer, «Konsalting-Stroy» Ltd, Mogilev
(Belarus)

РАСЧЁТ ЖЕЛЕЗОБЕТОННЫХ БАЛОК ПРЯМОУГОЛЬНОГО СЕЧЕНИЯ ПРИ СОВМЕСТНОМ ВОЗДЕЙСТВИИ ПОПЕРЕЧНЫХ СИЛ, КРУТЯЩИХ И ИЗГИБАЮЩИХ МОМЕНТОВ

CALCULATION OF REINFORCED CONCRETE BEAMS OF RECTANGULAR SECTION UNDER COMBINED EFFECTS OF LATERAL FORCES, TORSIONAL AND BENDING MOMENTS

АННОТОЦИЯ

В статье даётся обоснование расчёта железобетонных балок прямоугольного сечения при совместном воздействии поперечных сил, крутящих и изгибающих моментов. Решая проблему обеспечения надёжности и качества объектов строительства в Республике Беларусь, ближнем и дальнем зарубежье, авторы подчёркивают неизбежность расчёта железобетонных конструкций, подверженных кручению с изгибом. Отмечается необходимость проведения экспериментальных и теоретических исследований прочности железобетонных балок криволинейного очертания в плане, бортовых балок железобетонных фундаментов из перекрёстных лент, балок открытых крановых эстакад и путепроводов, балок в пространственных рамных конструкциях и прогонах монолитно связанных с второстепенными опорными конструкциями, так

как несущая способность таких элементов при кручении сравнительно ниже, чем при изгибе. Используя тензор напряжений для изгиба, поперечной силы, крутящего момента и совместного воздействия этих факторов, представлено общее положение исследования работы пространственных сечений железобетонных балок прямоугольного сечения, включающее анализ их напряжённого состояния для трёх основных характерных случаев. При расчёте прочности пространственных сечений принята идеализированная двухлинейная диаграмма деформирования согласно ТКП EN 1992-1-1, на основе которой приводится методика расчёта несущей способности железобетонной балки прямоугольного сечения, воспринимающей одновременно крутящий и изгибающий моменты. Несущая способность железобетонной балки при совместном воздействии крутящего момента и поперечной силы диктуется условием прочности из соотношения моментов внешних и внутренних сил относительно оси, проходящей через центр тяжести сжатой зоны балки при эпюре напряжений сжатой зоны в виде прямоугольной трапеции. Предложен упрощённый способ расчёта пространственных сечений железобетонных балок прямоугольного сечения.

ABSTRACT

The article provides justification for the calculation of reinforced concrete beams of rectangular section with the combined effect of lateral forces, torsional and bending moments. Solving the problem of ensuring the reliability and quality of construction projects in Republic of Belarus, near and far abroad authors emphasize the inevitability of calculation of reinforced concrete structures subjected to torsional bending. The necessity of experimental and theoretical investigations of the strength of reinforced concrete beams curved shape in plan, edge girders of the reinforced concrete bases of the cross tapes, beams open crane trestles and overpasses, girders in the space frame design and runs monolithically connected with the secondary support structure as the bearing capacity of such elements at torsion is relatively lower than in bending. Using the stress tensor for bending, shear force, torque and combined effects of these factors presents the overall situation of the research work of spatial sections of concrete beams of rectangular cross section includes the analysis of the stress state of the three main characteristic cases. When calculating the strength of the spatial section adopted an idealized two-line diagram of deformation according to TCP EN 1992-1-1, which is based on the method of calculating the load-bearing capacity of reinforced concrete rectangular beam that subjected simultaneously torque and bending moment. The bearing capacity of reinforced concrete beam under the combined action of torque moment and lateral force is dictated by the condition of the strength of the correlation moments of the external and internal forces about the axis passing through the center of gravity of the compression area of the beam with the rectangular trapezoid stress distribution

in the compression area. The simplified way of calculation of spatial sections of reinforced concrete beams of rectangular cross section is offered.

Ключевые слова: напряжённое состояние, тензор напряжений, поперечное сечение, крутящий момент, изгибающий момент, пространственное сечение, ветви хомутов, ядро сечения

Keywords: stress condition, stress tensor, cross section, torque moment, bending moment, spatial section, parts of stirrup, kern area

ВВЕДЕНИЕ

В железобетонных конструкциях кручение в чистом виде почти не встречается, зато в сочетании с изгибом – весьма часто. Кручение обычно рассматривают как вторичный эффект силового воздействия на сооружения. В сравнении с изгибом несущая способность железобетонных элементов, подверженных кручению, существенно ниже. Поэтому, несмотря на относительно небольшие по абсолютному значению крутящие моменты, их влияние необходимо учитывать при расчёте конструкций. Как отмечается в [1], экспериментальных работ о прочности при кручении очень мало по сравнению с огромным количеством исследований прочности железобетонных конструкций при изгибе, сжатии, поперечном срезе. Чтобы заполнить этот пробел, необходимы дальнейшие экспериментальные и теоретические исследования. Кручение неизбежно возникает в пространственных рамных конструкциях и прогонах, монолитно связанных с второстепенными опорными конструкциями [3,4]. Имеющиеся на сегодня данные не так уж ограничены, чтобы совсем исключить расчёт на кручение из процесса проектирования. Разрушение железобетонных конструкций в результате скалывания, вызываемого кручением, происходит не реже, чем подобные разрушения, вызываемые поперечным срезом, поэтому лучше производить хотя бы приближённый расчёт на кручение, чем совсем игнорировать его.

Опыты показали, что при кручении железобетонный элемент в начальной стадии загрузки, до образования трещины, работает упруго. В нём возникают главные сжимающие и главные растягивающие напряжения, направленные под углом 45° к продольной оси элемента.

ПОСТАНОВКА ПРОБЛЕМЫ

Обеспечение безотказной работы конструкций зданий и сооружений – одна из важнейших проблем строительной науки. В

практике эксплуатации строительных конструкций часто возникают задачи по выявлению их технического состояния и действительной работы [2,5]. Концептуальной стратегией современного строительства в Республике Беларусь, ближнем и дальнем зарубежье является повышение надёжности и качества объектов строительства при минимальном использовании ресурсов на их устройство.

Балки железобетонных ребристых и кессонных перекрытий, открытых крановых эстакад, путепроводов, бортовые балки железобетонных фундаментов из перекрёстных лент, балки криволинейного очертания в плане работают в условиях сложного деформирования – на кручение с изгибом и поперечную силу.

Цель работы: изложение методики расчёта железобетонных элементов прямоугольного сечения при совместном воздействии поперечных сил, крутящих и изгибающих моментов на основе упругопластической модели.

ОБЩИЕ ПОЛОЖЕНИЯ ИССЛЕДОВАНИЯ РАБОТЫ ПРОСТРАНСТВЕННЫХ СЕЧЕНИЙ ЖЕЛЕЗОБЕТОННЫХ БАЛОК

Современные методы расчёта железобетонных конструкций должны учитывать максимальное соответствие расчётной схемы и реальной конструкции с учётом пространственного характера работы сооружения или системы. Как отмечалось выше, отдельные балки пространственных систем из железобетона работают в общем случае на поперечный изгиб с кручением (рис. 1).

Рассмотрим подробнее работу балки прямоугольного сечения в упругой стадии.

Действие только изгибающего момента M_y (рис. 1б).

В этом случае напряжённое состояние любой точки поперечного сечения описывается таким тензором напряжений:

$$T_i = \begin{bmatrix} \sigma_x & 0 & 0 \\ 0 & 0 & 0 \\ 0 & 0 & 0 \end{bmatrix}, \quad \left(\sigma_x = \frac{M_y}{J_y} \cdot z \right). \quad (1)$$

Соответствующий тензор напряжений от действия только поперечной силы V_z : $\left(\tau_{xz} = \frac{V_z \cdot S_{oy}}{b \cdot J_y} \right)$ (рис. 1в).

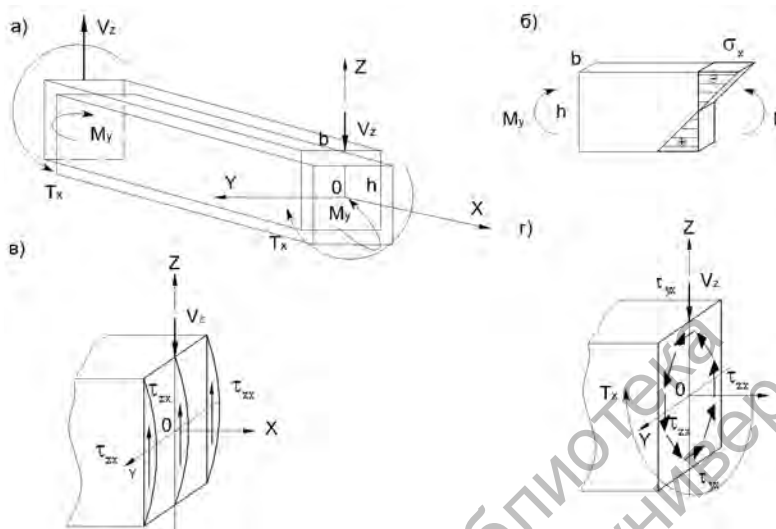


Рисунок 1. Действия внешних силовых факторов на железобетонную балку:

а – общая схема; б – действие изгибающего момента M_y ; в – действие поперечной силы V_z ; г – действие крутящего момента T_x ; M_y – изгибающий момент; T_x – крутящий момент; V_z – поперечная сила; b, h – размеры сечения.

$$T_i = \begin{bmatrix} 0 & 0 & \tau_{xz} \\ 0 & 0 & 0 \\ \tau_{xz} & 0 & 0 \end{bmatrix}. \quad (2)$$

Действие только крутящего момента T_x (рис. 1г).

Тензор напряжений, описывающий напряжённое состояние:

$$T_i = \begin{bmatrix} 0 & \tau_{xy} & \tau_{xz} \\ \tau_{xy} & 0 & 0 \\ \tau_{xz} & 0 & 0 \end{bmatrix}, \quad (3)$$

где τ_{xy}, τ_{xz} – определяются формулами теории упругости в виде быстроходящихся рядов [6].

Таким образом, напряжённое состояние в любой точке прямоугольного сечения балки, испытывающей деформацию плоского изгиба с кручением, описывается тензором напряжений [9]:

$$T_i = \begin{bmatrix} \sigma_x & \tau_{xy} & \tau_{xz} \\ \tau_{xy} & 0 & 0 \\ \tau_{xz} & 0 & 0 \end{bmatrix}. \quad (4)$$

Для определения величин и направлений главных напряжений находим инварианты напряжённого состояния. Для тензора напряжений (4):

$$\left. \begin{aligned} I_1 &= \sigma_x + \sigma_y + \sigma_z = \sigma_x; \\ I_2 &= \sigma_x \sigma_y + \sigma_y \sigma_z + \sigma_z \sigma_x - \tau_{xy}^2 - \tau_{yz}^2 - \tau_{xz}^2 = -\tau_{xy}^2 - \tau_{xz}^2 < 0; \\ I_3 &= |T_i| = \tau_{xy}^2 \tau_{xz}^2. \end{aligned} \right\} \quad (5)$$

Находим главные напряжения из решения кубического уравнения:

$$\sigma^3 - I_1 \sigma^2 + I_2 \sigma - I_3 = 0; \quad (6)$$

$$\sigma^3 - \sigma_x \sigma^2 - (\tau_{xy}^2 + \tau_{xz}^2) \sigma = 0. \quad (7)$$

Отметим, что в общем случае балки пространственных систем имеют:

- одно сечение, где $V_z=0$; $M_y = M_y^{\max}$;
- два сечения, где $M_y=0$ (рис. 2).

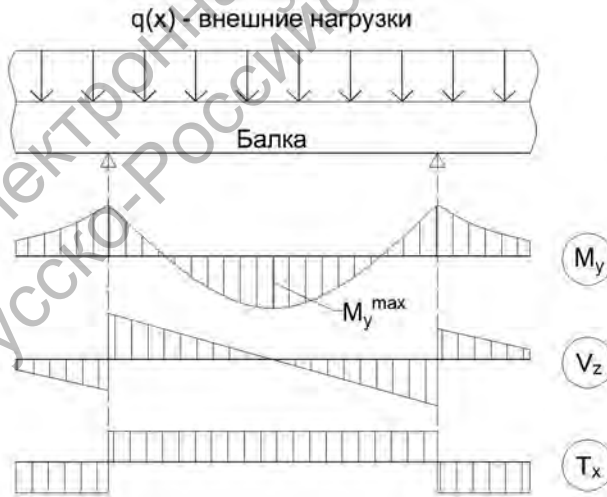


Рисунок 2. Эпюры усилий в балке пространственной системы

Рассмотрим ниже каждый из этих случаев в отдельности.

ИССЛЕДОВАНИЕ НАПРЯЖЕННОГО СОСТОЯНИЯ ДЛЯ ХАРАКТЕРНЫХ СЛУЧАЕВ

Случай 1

Рассмотрим сечение балки, на которое действует крутящий момент T_x и максимальный изгибающий момент M_y^{\max} (рис. 3). Напряженное состояние любой точки этого сечения описывается тензором напряжений

$$T_i = \begin{bmatrix} \sigma_x & \tau_{xy} & \tau_{xz} \\ \tau_{xy} & 0 & 0 \\ \tau_{xz} & 0 & 0 \end{bmatrix},$$

причем для каждой из четырех характерных точек сечения с наибольшими касательными напряжениями

$$T_i^A = \begin{bmatrix} \sigma_x & \tau_{xy} & 0 \\ \tau_{xy} & 0 & 0 \\ 0 & 0 & 0 \end{bmatrix}; T_i^{A'} = \begin{bmatrix} \sigma_x & \tau_{xy} & 0 \\ \tau_{xy} & 0 & 0 \\ 0 & 0 & 0 \end{bmatrix}; T_i^B = \begin{bmatrix} 0 & 0 & \tau_{xz} \\ 0 & 0 & 0 \\ \tau_{xz} & 0 & 0 \end{bmatrix}; T_i^{B'} = \begin{bmatrix} 0 & 0 & \tau_{xz} \\ 0 & 0 & 0 \\ \tau_{xz} & 0 & 0 \end{bmatrix}. \quad (8)$$

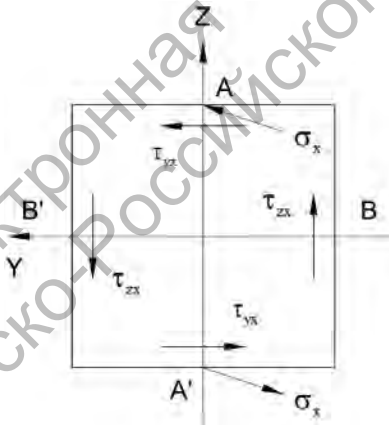


Рисунок 3. Характер напряжений в сечении балки от действия крутящего и изгибающего моментов

Таким образом, в точках В и В' прямоугольного сечения реализуется состояние чистого сдвига. В этих местах главные напряжения σ_1 и σ_3 направлены под углом 45° к осям OX и OZ и лежат в плоскости, параллельной XOZ . Главные напряжения $\sigma_2 = 0$. Если считать, что $b < h$, то $\tau_{xy} < \tau_{zx}$, и может получиться, что первая трещина образуется в

точках В и В'. Рассмотрим этот вопрос подробнее. Для точки А (не для точки А', где бетон работает на растяжение!) последовательно находим главные напряжения:

$$\left. \begin{aligned} I_1^A &= \sigma_x (< 0); \\ I_2^A &= -\tau_{xy}^2 (< 0); \sigma^3 - \sigma_x \sigma^2 - \tau_{xy}^2 \sigma = 0; \\ I_3^A &= 0. \end{aligned} \right\} \quad (9)$$

$$\sigma_1 = \frac{\sigma_x}{2} + \sqrt{\frac{\sigma_x^2}{4} + \tau_{xy}^2}; \sigma_2 = 0; \sigma_{31} = \frac{\sigma_x}{2} - \sqrt{\frac{\sigma_x^2}{4} + \tau_{xy}^2}.$$

Если учесть, что $\sigma_x < 0$, то очевидно, для точки А $\sigma_1 < |\tau_{xy}|$, а так как $b < h$, то напряжение в точке В будет больше напряжения в точке А (оба – растягивающие) $\sigma_1^B < \sigma_1^A$. Отсюда следует вывод, что при действии крутящего и изгибающего моментов трещины образуются посередине вертикальной стороны балки, и их плоскость перпендикулярна плоскости ХОZ и составляет 45° с осями ОХ и ОZ (рис. 4), так как направляющие косинусы

$$l = \frac{\sqrt{2}}{2}; m = 0; n = \frac{\sqrt{2}}{2}.$$

В соответствии с [9] производим проверку направляющих косинусов:

$$l^2 + m^2 + n^2 = 1$$

$$\left(\frac{\sqrt{2}}{2}\right)^2 + 0^2 + \left(\frac{\sqrt{2}}{2}\right)^2 = \frac{1}{2} + 0 + \frac{1}{2} = 1.$$

Следовательно, вышеизложенные выкладки верны.

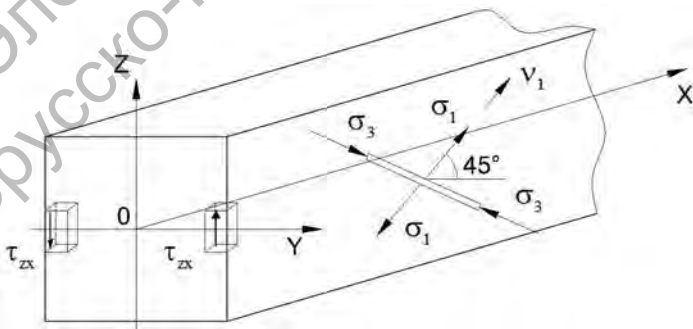


Рисунок 4. Положение трещины в балке прямоугольного сечения при совместном действии крутящего и изгибающего моментов

Случай 2

Рассмотрим сечение балки с $M_y=0$ и при совместном действии поперечной силы и крутящего момента. Напряженное состояние каждой точки такого сечения описывается тензором напряжений (рис. 5):

$$\Gamma_i = \begin{bmatrix} 0 & \tau_{xy} & \tau_{xz} \\ \tau_{xy} & 0 & 0 \\ \tau_{xz} & 0 & 0 \end{bmatrix}.$$

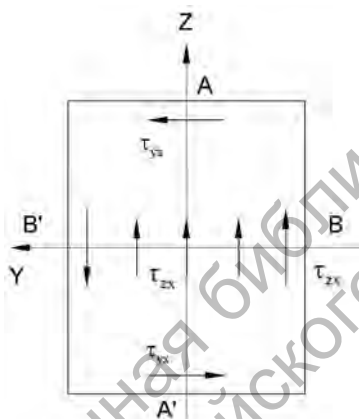


Рисунок 5. Распределение касательных напряжений при совместном действии поперечной силы и крутящего момента

Из этого (рис. 5) можно сделать вывод, что первая трещина образуется в точке В под углом 45° к продольной оси балки и становится винтовой, последовательно огибая А и А', а затем и В', так как все эти точки находятся в условиях чистого сдвига.

Случай 3

Рассмотрим общий случай сечения при совместном действии изгибающего и крутящего моментов и поперечной силы. Напряженное состояние любой точки такого сечения описывается тензором напряжений:

$$\Gamma_i = \begin{bmatrix} \sigma_x & \tau_{xy} & \tau_{xz} \\ \tau_{xy} & 0 & 0 \\ \tau_{xz} & 0 & 0 \end{bmatrix}.$$

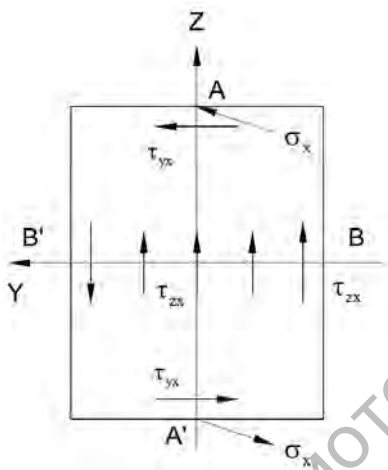


Рисунок 6. Распределение напряжений в сечении балки при совместном действии изгибающего и крутящего моментов и поперечной силы

Сразу можно отметить, что направление σ_1 и σ_3 в точках В и В' подобно направлению σ_1 и σ_3 в случае, представленном на рисунке 5.

Величины σ_1 в точке $\sigma_1 < |\tau_{zx}|$.

Поэтому первая трещина образуется в точке В и будет направлена, как изображено на рисунке 4. Далее справедливо все, отмеченное для случая 1. Следовательно, при совместном действии изгибающего и крутящего моментов и поперечной силы на балку прямоугольного сечения, первая трещина образуется в середине высоты сечения и направлена под углом 45° к продольной оси элемента.

Для того, чтобы обобщить полученные выше результаты для случая работы материала сечения в неупругой стадии, нам следует лишь предположить, что при работе в неупругой стадии не меняется вид напряженного состояния, то есть каждая балка работает на поперечный изгиб с кручением.

Это предположение, безусловно, справедливо, поэтому все вышеперечисленные выводы будут справедливы и для неупругой работы балок системы.

НЕСУЩАЯ СПОСОБНОСТЬ ЖЕЛЕЗОБЕТОННОЙ БАЛКИ ПРИ СОВМЕСТНОМ ДЕЙСТВИИ КРУТЯЩЕГО И ИЗГИБАЮЩЕГО МОМЕНТОВ

При действии на железобетонную балку крутящих моментов разрушение происходит по пространственному сечению, образованному

спиральной трещиной и замыкающей ее сжатой зоной, расположенной под углом α к горизонтальной оси элемента (рис. 7).

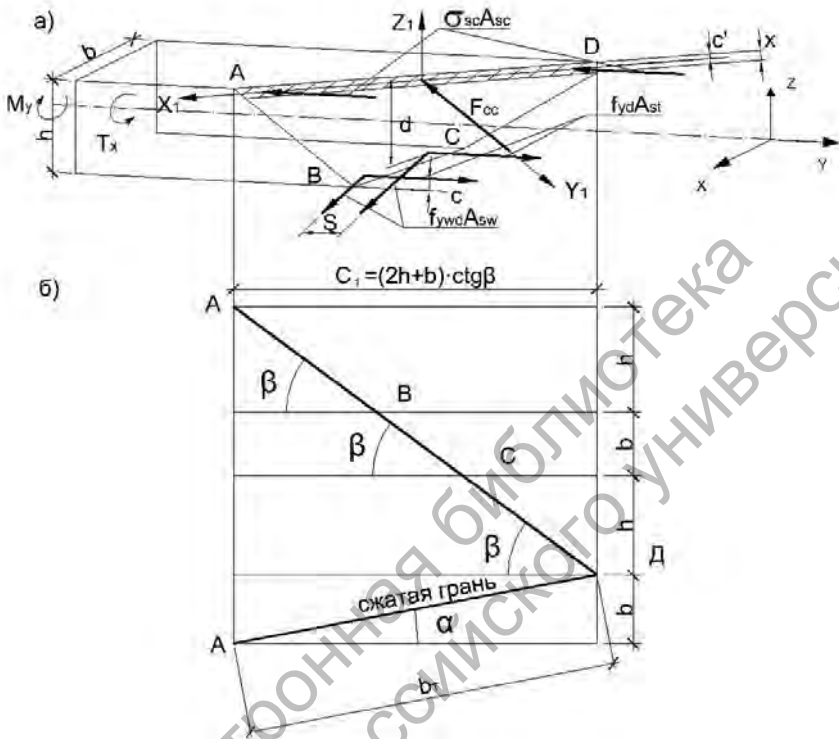


Рисунок 7. Расчетная схема пространственного сечения при совместном действии крутящего и изгибающего моментов: а – схема внешних и внутренних усилий; б – развертка граней пространственного сечения

Положение сжатой зоны в пространстве определяется параметром C_1 – проекцией отрезка нейтральной оси на продольную ось элемента. По нормали к косому сечению действуют проекции внешних расчетных моментов $M_y \sin \alpha$ и $T_x \cos \alpha$ (рис. 7), где

$$\sin \alpha = \frac{b}{b_T}; \quad \cos \alpha = \frac{c}{b_T}; \quad b_T = \sqrt{b^2 + c^2}. \quad (10)$$

Условие прочности в расчетном предельном состоянии выводится из соотношения моментов внешних и внутренних сил относительно оси, проходящей через центр тяжести сжатой зоны. При этом, учитывая упругопластическую работу бетона, эпюру напряжений в сжатой

зоне принимаем в виде прямоугольной трапеции. При симметричном армировании балки:

$$M_y \sin \alpha + T_x \sin \alpha \leq f_{yd} \cdot A_{st} \sin \alpha Z + f_{ywd} \cdot A_{sw} \frac{b \cdot \operatorname{ctg} \beta}{S} \cos \alpha Z - \sigma_{sc} A_{sc} (y_{ил.т.} - c') \sin \alpha, \quad (11)$$

где

$$Z = d - \frac{x(\lambda^2 + \lambda + 1)}{3(\lambda + 1)}; y_{ил.т.} = d - Z - c'; \lambda = 0,93 - 0,014f_{cd}.$$

Как показывают опыты [2,3,10], трещина разрушения образует в развертке почти прямую линию (рис. 76), из чего следует, что

$$\operatorname{ctg} \beta = \frac{C_1}{2h + b}.$$

Приняв отношение $\frac{T_x}{M_y} = \chi$ и проведя упрощения выражения (11), получим:

$$T_x \left(\frac{C_1}{b} + \frac{1}{\chi} \right) \leq f_{yd} \cdot A_{st} Z + f_{ywd} \cdot A_{sw} \frac{Z}{S} \cdot \frac{C_1^2}{b + 2h} + \sigma_{sc} A_{sc} (y_{ил.т.} - c'). \quad (12)$$

Высоту сжатой зоны “х” определим из уравнения проекций всех сил, действующих в рассматриваемом пространственном сечении на нормаль к плоскости сжатой зоны:

$$0,5(x + \lambda x) f_{cd} \cdot b_T = f_{yd} A_{st} \sin \alpha + f_{ywd} A_{sw} \frac{b \operatorname{ctg} \beta}{u} \cos \alpha - \sigma_{sc} A_s \sin \alpha. \quad (13)$$

Подставляя значения $\sin \alpha$, $\cos \alpha$, $\operatorname{ctg} \beta$ и выполнив упрощения, выражение (13) приводим к виду:

$$0,5f_{cd} x (C_1^2 + b^2) (1 + \lambda) = b \left(f_{yd} A_{st} - \sigma_{sc} A_{sc} + q_{sw} \frac{C_1^2}{2h + b} \right), \quad (14)$$

$$\text{где } q_{sw} = \frac{f_{ywd} \cdot a_{sw}}{S}.$$

В первом приближении высоту сжатой зоны можно определять из уравнения:

$$A_1 x^2 \sin^2 \alpha + A_2 x \sin^2 \alpha + A = 0, \quad (15)$$

где

$$\left. \begin{aligned} A_1 &= 0,5(1-\lambda^2) b \sin \alpha s; \\ A_2 &= A_s \left[\alpha - (1-\lambda) \frac{f_{yd}}{f_{cd}} \right]; \\ A_3 &= -\alpha A_s c'; \\ \alpha &= \frac{E_s}{E_c}. \end{aligned} \right\} \quad (16)$$

Все элементы прямоугольного сечения, работающие на кручение или на сгиб с кручением, во избежание разрушения бетона от сжатия между спиральными трещинами должны отвечать условию $T_x \leq 0,1 f_{cd} b^2 h$.

НЕСУЩАЯ СПОСОБНОСТЬ ЖЕЛЕЗОБЕТОННОЙ БАЛКИ ПРИ СОВМЕСТНОМ ДЕЙСТВИИ КРУТЯЩЕГО МОМЕНТА И ПОПЕРЕЧНОЙ СИЛЫ

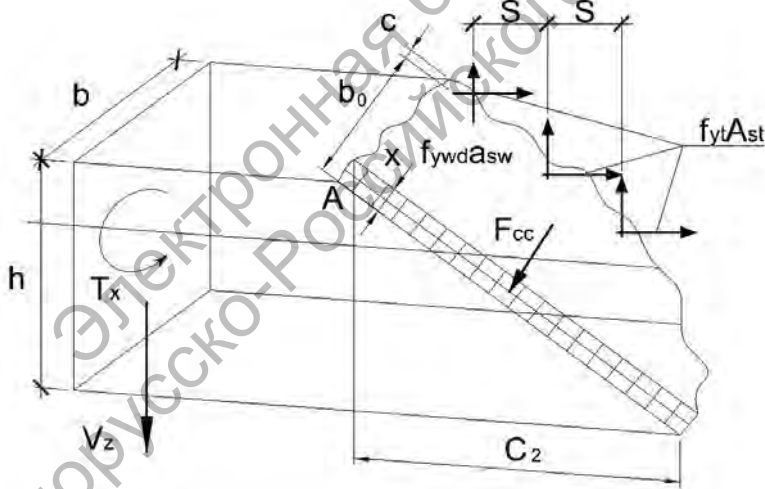


Рисунок 8. Расчетная схема пространственного сечения при совместном действии крутящего момента и поперечной силы

Условие прочности элемента выводится из соотношения моментов внешних и внутренних сил относительно оси, проходящей через центр тяжести сжатой зоны балки, полученного аналогично (12). Принимая

эпюру напряжений сжатой зоны в виде прямоугольной трапеции получим:

$$T_x \frac{C_2}{h} \left(1 + \frac{1}{k} \right) \leq \left(f_{yt} A_{st} + f_{ywd} \frac{a_{sw}}{S} \cdot \frac{C_2^2}{2h + b} \right) Z, \quad (17)$$

где

$$k = \frac{2T_x}{Q_z b}; Z_b = b_0 - \frac{x(\lambda^2 + \lambda + 1)}{3(\lambda + 1)}; \lambda = 0,93 - 0,014f_{cd},$$

где T_x – крутящий момент;

V_z – поперечная сила относительно центра тяжести сжатой зоны рассчитываемого сечения;

A_s – площадь всех продольных стержней, расположенных у грани h , растянутой от изгиба;

a_{sw} – площадь сечения одной ветви хомута;

S – расстояние между хомутами.

Высота сжатой зоны определяется из уравнения

$$0,5f_{cd} (x + \lambda x) (C_1^2 + b^2) = b \left(f_{yt} A_{st} + f_{ywd} \frac{a_{sw}}{S} \cdot \frac{C_1^2}{2h + b} \right) h. \quad (18)$$

Как и в предыдущем случае, необходима проверка $T_x \leq 0,1f_{cd}b^2h$.

В случаях, когда соблюдается условие

$$T_x < \frac{1}{6} f_{ct} b^2 (3h - b), \quad (19)$$

поперечную арматуру у граней “b” ставят конструктивно; расчет на совместное действие крутящего и изгибающего моментов заменяется расчетом на изгиб нормальных сечений без учета кручения; расчет на кручение ограничивается проверкой по формулам (17), (18) для случая совместного действия крутящего момента и поперечной силы.

УПРОЩЁННЫЙ СПОСОБ РАСЧЁТА ПРОСТРАНСТВЕННЫХ СЕЧЕНИЙ ЖЕЛЕЗОБЕТОННЫХ БАЛОК ПРЯМОУГОЛЬНОГО СЕЧЕНИЯ

Проведённые авторами исследования, а также эксперименты отечественных и зарубежных исследований подтверждают, что в большинстве случаев при кручении с изгибом трещины в балках развиваются под углом 45° [1,2,7,8,10], поэтому нет необходимости усложнять уравнения

равновесия предположениями о возможности развития трещин под углом 45° , не нужно пользоваться сложными формулами для определения C_1 , C_2 , C_3 . Примеры расчётов показывают, что высоты сжатых зон имеют почти всегда небольшую величину и, как правило, не превышают величин защитных слоёв бетона, поэтому при таких высотах сжатых зон моментами от усилий в бетоне, а также от усилий в сжатой арматуре можно пренебречь. Плечи внутренних пар без большого ущерба для точности могут быть приняты равными: для первого случая $z_1 = d - c' = h_{я}$; для второго случая $z_2 = b - 2a = b_{я}$; для третьего случая $z_3 = d - c = h_{я}$.

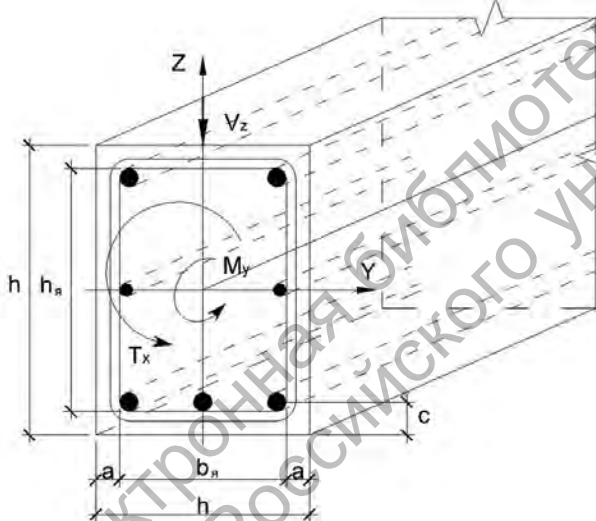


Рисунок 9. Железобетонная балка в условиях воздействия поперечной силы, крутящего и изгибающего моментов

А. Упрощенный способ расчета при разрушении от совместного воздействия крутящего и изгибающего моментов.

Усилие в горизонтальных ветвях хомутов, пересекаемых трещиной:

$$F_{1w} = f_{ywd} \frac{a_{sw}}{S} Z_2 = f_{ywd} \frac{a_{sw}}{S} b_{я}. \quad (20)$$

Усилие в вертикальных ветвях с одной стороны:

$$F_{2w} = f_{ywd} \frac{a_{sw}}{S} Z_1 = f_{ywd} \frac{a_{sw}}{S} b_{я}. \quad (21)$$

Моменты, воспринимаемые горизонтальными ветвями хомутов:

$$T_{1w} = F_{1w} h_{\text{я}} = f_{ywd} \frac{a_{sw}}{S} b_{\text{я}} \cdot \quad (22)$$

$$M_{1y}^{x1} = M_{1y}^{y1} = 0. \quad (23)$$

Моменты, воспринимаемые вертикальными ветвями хомутов:

$$M_{2y}^{x1} = F_{2w} (h_{\text{я}} + b_{\text{я}}) = f_{ywd} \frac{a_{sw}}{S} h_{\text{я}} \frac{P_{\text{я}}}{2}; \quad (24)$$

$$T_{2w} = F_{2w} b_{\text{я}} = f_{ywd} \frac{a_{sw}}{S} A_{\text{я}}. \quad (25)$$

Суммарный крутящий момент, воспринимаемый хомутами:

$$T_w = T_{1w} + T_{2w} = 2f_{ywd} \frac{a_{sw}}{S} A_{\text{я}}. \quad (26)$$

Уравнение (26) можно рассматривать как уравнение моментов внешних и внутренних сил относительно проекции нейтральной оси, параллельной продольной оси балки, если пренебречь усилием в сжатой зоне бетона. Из (26) определяем необходимое сечение одной ветви хомута:

$$a_{sw} = \frac{T_w S}{2f_{ywd} A_{\text{я}}}. \quad (27)$$

Уравнение моментов относительно горизонтальной оси, проходящей через центр тяжести сжатой зоны сечения балки:

$$-M_y^{x1} - M_{2y}^{x1} + f_{yd} A_{sl} \left(d - \frac{x}{2} \right) = 0; \quad (28)$$

$$A_{sl} = \frac{M_y^{x1}}{f_{yd} h_{\text{я}}} + \frac{M_{2y}^{x1}}{f_{yd} h_{\text{я}}} = A_{sly} + A_{slx}, \quad (29)$$

где A_{sly} – арматура от восприятия усилий от изгибающего момента M_y^{x1} ; A_{slx} – дополнительная арматура для восприятия усилий в вертикальных ветвях хомутов.

Подставляя вместо M_{2y}^{x1} ; его значение с учетом (27), получаем:

$$A_{slx} = \frac{f_{ywd} \frac{a_{sw}}{S} \cdot \frac{P_{\text{я}}}{2} A_{\text{я}} 2h_{\text{я}}}{f_{yd} A_{\text{я}} 2h_{\text{я}}} = \frac{T_w P_{\text{я}}}{4f_{yd} A_{\text{я}}}. \quad (30)$$

Б. Упрощенный способ расчета при разрушении от совместного действия крутящего момента и поперечной силы.

Приняв $\frac{b}{2} - \frac{x_2}{2} = \frac{b_{\text{я}}}{2}$, получим:

$$T_x^{\text{я}} = T_x + V_z \frac{b_{\text{я}}}{2}. \quad (31)$$

Подставляя этот момент вместо T_x в формулы (27) и (30), получим:

$$a_{\text{sw}} = \frac{T_x^{\text{я}} S}{2f_{\text{ywd}} A_{\text{я}}};$$

$$A_{\text{s2x}} = \frac{T_x^{\text{я}} S}{4f_{\text{yd}} A_{\text{я}}}.$$

Принимая в обоих направлениях симметричное армирование, можно записать расчетные формулы:

$$a_{\text{sw}} = \frac{T_x^{\text{я}} S}{2f_{\text{ywd}} A_{\text{я}}}; A_{\text{sly}} = A'_{\text{sly}} = \frac{M_y^{\text{я}}}{f_{\text{yd}} h_{\text{я}}};$$

$$A_{\text{s2y}} = A'_{\text{s2y}} = \frac{M_y^{\text{я}}}{f_{\text{yd}} b_{\text{я}}}; A_{\text{s1x}} = A'_{\text{s1x}} = \frac{T_x P_{\text{я}}}{4f_{\text{yd}} b_{\text{я}} h_{\text{я}}} = \frac{T_x P_{\text{я}}}{4f_{\text{yd}} A_{\text{я}}};$$

$$A_{\text{s2x}} = A'_{\text{s2x}} = \frac{T_x^{\text{я}} P_{\text{я}}}{4f_{\text{yd}} b_{\text{я}} h_{\text{я}}} = \frac{T_x^{\text{я}} P_{\text{я}}}{4f_{\text{yd}} A_{\text{я}}},$$

где $A_{\text{я}} = b_{\text{я}} h_{\text{я}}$ – площадь ядра сечения, $P_{\text{я}} = 2(b_{\text{я}} + h_{\text{я}})$ – периметр ядра сечения.

ВЫВОДЫ

Теоретически доказано и подтверждено экспериментально, что распространение спиральной трещины в железобетонных элементах прямоугольного сечения, подверженных кручению, изгибу с кручением или воздействию поперечной силы и кручения происходит под углом 45° к продольной оси элемента. С учётом упругопластической работы бетона разработаны методика определения несущей способности железобетонных балок при совместном воздействии крутящего и изгибающего моментов, а также при совместном воздействии крутящего момента и поперечной силы. Предложенная в замкнутом виде методика расчёта пространственных сечений позволяет как проектировать, так и проверять несущую способность железобетонных балок эксплуатируемых объектов. В упрощённом варианте дана практическая реализация расчёта пространственных сечений железобетонных балок прямоугольного сечения.

СПИСОК ИСПОЛЬЗОВАННЫХ ИСТОЧНИКОВ

1. Коуэн, Г. Дж. Кручение в обычном и предварительно напряжённом железобетоне / Г. Дж. Коуэн. – М. : Стройиздат, 1972. – 104 с.
2. Савицкий, Н. В. Оценка надёжности железобетонных элементов по прочности сечений наклонных продольной оси / Н. В. Савицкий, К. В. Баташева, А. А. Тытюк, Т. Ю. Шевченко // Сб. науч. тр. ПГАСА. – Донецк: ПГАСА, 2004. – Вып. 29. – С. 98 – 101.
3. Семенюк, С. Д. Влияние предистории загрузения на несущую способность железобетонных балок, подверженных кручению с изгибом / С. Д. Семенюк, И. С. Фролков // Ресурсоекономні матеріали, конструкції, будівлі та споруди : збірник наукових праць. – Вып. 22. – Рівне, 2011. – С. 722 – 727.
4. Семенюк, С. Д. Железобетонные и пространственные фундаменты жилых и гражданских зданий на неравномерно деформированном основании / С. Д. Семенюк. – Могилёв : Белорусско–Российский университет, 2003. – 269 с.
5. Семенюк, С. Д. Расчёт несущей способности железобетонных конструкций, работающих на изгиб с кручением / С. Д. Семенюк, Ю. Г. Москалькова, С. В. Босаков // Ресурсоекономні матеріали, конструкції, будівлі та споруди: збірник наукових праць / НУВХП. – Вып. 30. – Рівне, 2015. – С. 263 – 270.
6. Тимошенко, С. П. Теория упругости / С. П. Тимошенко, Дж. Гудьер. – М. : Наука, 1979. – 560 с.
7. Торяник, М. С. Расчёт железобетонных конструкций при сложных деформациях / М. С. Торяник. – М. : Стройиздат, 1974. – 297 с.
8. Фалеев, Л. В. Экспериментально–теоритические исследования несущей способности железобетонных балок прямоугольного и таврового сечений, работающих на косоу изгиб с кручением.: Дис. канд. техн. наук / Л. В. Фалеев. – Мн., 1968. – 316 с.
9. Феодосьев, В. И. Сопротивление материалов / В. И. Феодосьев. – М. : Наука, 1979. – 540 с.
10. Юдин, В. К. Работа железобетонных балок прямоугольного сечения на кручение с изгибом / В. К. Юдин // Бетон и железобетон. – 1964. – № 1. – С. 11 – 14.

REFERENCES

1. Cowen H. J. *Krucheniye v obychnom i predvaritelno napryazhonnom zhelezobetone* [Twisting in the ordinary and prestressed concrete]. Moscow : Stroyizdat, 1972. 104p. (rus)

2. Savitskiy N. V., Batasheva K. V., Tyniuk A. A., Shevchenko T. Y. *Otsenka nadezhnosti zhelezobetonnykh elementov po prochnosti secheniy naklonnykh prodolnoy osi* [Evaluation of reliability of reinforced concrete elements on the strength of sections inclined to the longitudinal axis] // Sb. nauk. tr. PGASA. Donetsk : PGASA, 2004. Vol. 29. pp. 98-101. (rus)
3. Semeniuk S. D., Frolkov I. S. *Vliyaniye predistorii zagruzheniya na nesushchuyu sposobnost zhelezobetonnykh balok, podverzhennykh krucheniyu s izgibom* [Influence of loading history on the bearing capacity of reinforced concrete beams subjected to bending torsion] // Resursoyekonomni materialy, konstruktсии, budivli ta sporudi: zbirnik naukovikh prats. Vol. 22. Rivne, 2011. pp. 722-727. (rus)
4. Semeniuk S. D. *Zhelezobetonnyye i prostranstvennyye fundamenty zhilykh i grazhdanskikh zdaniy na neravnomernodeformirovannom osnovanii* [Concrete and space foundations of residential and civic buildings on the unevenly deformed basis]. Mogilev : Belorussko-Rossiyskiy universitet, 2003. 269 p. (rus)
5. Semeniuk S. D., Moskalkova Y. G., Bosakov S. V. *Raschet nesushchey sposobnosti zhelezobetonnykh konstruktсий, rabotayushchikh na izgib s krucheniym* [Calculation of bearing capacity of reinforced concrete structures, working in bending and torsion]. Resursoekonomni materialy, konstruktсии, budivli ta sporudy: zbornik naukovykh prats. Vol. 30. Rivne, 2015. pp. 263-270. (rus)
6. Timoshenko S. P., Gudier J. *Teoriya uprugosti* [Theory of elasticity]. Moscow : Nauka, 1979. 560 p. (rus)
7. Toryanik M. S. *Raschet zhelezobetonnykh konstruktсий pri slozhnykh deformatsiyakh* [Calculation of reinforced concrete structures with complex deformations]. Moscow : Stroyizdat, 1974. 297 p. (rus)
8. Faleyev L. V. *Eksperimentalno-teoriticheskiye issledovaniya nesushchey sposobnosti zhelezobetonnykh balok pryamougolnogo i tavrovogo secheniy, rabotayushchikh na kosoy izgib s krucheniym* [Experimental and theoretical studies of the bearing capacity of reinforced concrete beams of rectangular and T-section, working on oblique bending and torsion] : Dis. kand. tekhn. nauk. Minsk, 1968. 316 p. (rus)
9. Feodosyev V. I. *Soprotivleniye materialov* [Strength of Materials] Moscow : Nauka, 1979. 540 p. (rus)
10. Yudin V. K. *Concrete and Reinforced Concrete*. 1964. No 1. pp. 11-14. (rus)

Статья поступила в редколлегию 10.11.2015