

МЕЖГОСУДАРСТВЕННОЕ ОБРАЗОВАТЕЛЬНОЕ УЧРЕЖДЕНИЕ
ВЫСШЕГО ОБРАЗОВАНИЯ
«БЕЛОРУССКО-РОССИЙСКИЙ УНИВЕРСИТЕТ»

Кафедра «Физические методы контроля»

ЭЛЕКТРОТЕХНИКА И ЭЛЕКТРОНИКА

*Методические рекомендации к расчетно-графическим работам
для студентов специальности
6-05-0612-03 «Системы управления информацией»
заочной формы обучения*



Могилев 2024

УДК 621.3
ББК 31.2:32.85
Э45

Рекомендовано к изданию
учебно-методическим отделом
Белорусско-Российского университета

Одобрено кафедрой «Физические методы контроля» «07» марта 2024 г.,
протокол № 8

Составитель канд. техн. наук, доц. С. В. Болотов

Рецензент канд. техн. наук Н. В. Герасименко

Методические рекомендации предназначены для использования студентами специальности 6-05-0612-03 «Системы управления информацией» заочной формы обучения при выполнении расчетно-графических работ.

Учебное издание

ЭЛЕКТРОТЕХНИКА И ЭЛЕКТРОНИКА

Ответственный за выпуск	А. В. Хомченко
Корректор	А. А. Подошевка
Компьютерная верстка	Н. П. Полевничая

Подписано в печать . Формат 60×84/16. Бумага офсетная. Гарнитура Таймс.
Печать трафаретная. Усл. печ. л. . Уч.-изд. л. . Тираж 36 экз. Заказ №

Издатель и полиграфическое исполнение:
Межгосударственное образовательное учреждение высшего образования
«Белорусско-Российский университет».

Свидетельство о государственной регистрации издателя,
изготовителя, распространителя печатных изданий
№ 1/156 от 07.03.2019.

Пр-т Мира, 43, 212022, г. Могилев.

© Белорусско-Российский
университет, 2024

Содержание

1 Общие требования к индивидуальным расчетно-графическим заданиям	4
2 Расчетно-графическое задание № 1	4
3 Расчетно-графическое задание № 2	9
4 Примеры решения задач	14
Список литературы	37
Приложение А	38
Приложение Б	38
Приложение В	38

1 Общие требования к индивидуальным расчётно-графическим заданиям

Индивидуальные расчётно-графические задания № 1 и 2 выполняются в 4-м семестре и предполагают решение задач по расчету электрических цепей постоянного и переменного тока с сосредоточенными и распределенными параметрами, магнитных цепей, электрических машин, схем на основе полупроводниковых дискретных элементов.

Номера решаемых задач, вариант задания определяет преподаватель. Студент обязательно указывает номер расчётно-графического задания, номер задачи, номер варианта, исходные данные к каждому заданию.

Для решения задачи студент приводит схему электрическую принципиальную электрической цепи или заданного электронного устройства. Условно графические обозначения элементов схемы должны соответствовать стандартам. Далее проводится расчёт цепи, параметров устройства, осуществляется выбор элементов схемы из справочников (таблицы Б.1 и В.1). Номиналы пассивных элементов (резисторов, конденсаторов) для электронных устройств принимаются из стандартного ряда E24 (приложение А).

Для проверки правильности решения задач студенты проводят моделирование работы схемы в среде Multisim [6]. Результаты моделирования приводятся в расчётно-графическом задании.

Примеры решения задач приведены в разделе 4 данных методических рекомендаций.

2 Расчётно-графическое задание № 1

Задача 1. Расчет цепи постоянного тока с одним источником питания.

Определить токи в ветвях схемы (рисунок 2.1), мощность P , потребляемую электрической цепью. Исходные данные к задаче (напряжение U на зажимах цепи, сопротивления резисторов $R_1 \dots R_6$) приведены в таблице 2.1. Осуществить моделирование работы схемы в среде Multisim.

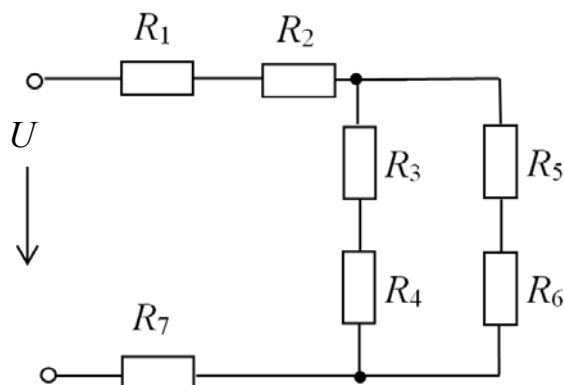


Рисунок 2.1 – Схема электрической цепи к задаче 1

Таблица 2.1 – Исходные данные к задаче 1

Номер варианта	$U, В$	$R_1, Ом$	$R_2, Ом$	$R_3, Ом$	$R_4, Ом$	$R_5, Ом$	$R_6, Ом$	$R_7, Ом$
1	10	10	10	20	–	20	–	–
2	10	10	–	20	–	20	–	10
3	10	10	10	10	–	10	–	5
4	10	10	–	10	10	20	–	–
5	10	10	10	20	20	40	–	10
6	10	10	–	10	–	5	5	5
7	10	10	10	10	10	10	10	5
8	10	10	–	20	20	20	20	10
9	10	10	10	–	10	–	10	5
10	10	10	–	–	20	10	10	20
11	50	10	10	20	–	20	–	–
12	50	10	–	20	–	20	–	10
13	50	10	10	10	–	10	–	5
14	50	10	–	10	10	20	–	–
15	50	10	10	20	20	40	–	10
16	50	10	–	10	–	5	5	5
17	50	10	10	10	10	10	10	5
18	50	10	–	20	20	20	20	10
19	50	10	10	–	10	–	10	5
20	50	10	–	–	20	10	10	20
21	100	10	10	20	–	20	–	–
22	100	10	–	20	–	20	–	10
23	100	10	10	10	–	10	–	5
24	100	10	–	10	10	20	–	–
25	100	10	10	20	20	40	–	10
26	100	10	–	10	–	5	5	5
27	100	10	10	10	10	10	10	5
28	100	10	–	20	20	20	20	10
29	100	10	10	–	10	–	10	5
30	100	10	–	–	20	10	10	20

Задача 2. Расчет цепи постоянного тока с несколькими источниками питания.

Определить токи в ветвях схемы (рисунок 2.2). Исходные данные к задаче (ЭДС источников $E_1...E_3$, внутренние сопротивления источников и нагрузки $R_1...R_3$) приведены в таблице 2.2. Задачу решить методом непосредственного применения законов Кирхгофа и методом контурных токов. Проверить правильность расчета по балансу мощностей. Осуществить моделирование работы схемы в среде Multisim.

Задача 3. Расчет однофазной цепи синусоидального тока.

Определить показание амперметра в цепи однофазного синусоидального тока (рисунок 2.3), напряжения на элементах и мощность всей цепи. Исходные данные к задаче (мгновенное значение напряжение на зажимах цепи, активные сопротивления R_1, R_2 , индуктивности L_1, L_2 , емкости C_1, C_2) приведены в таблице 2.3. Осуществить моделирование работы схемы в среде Multisim.

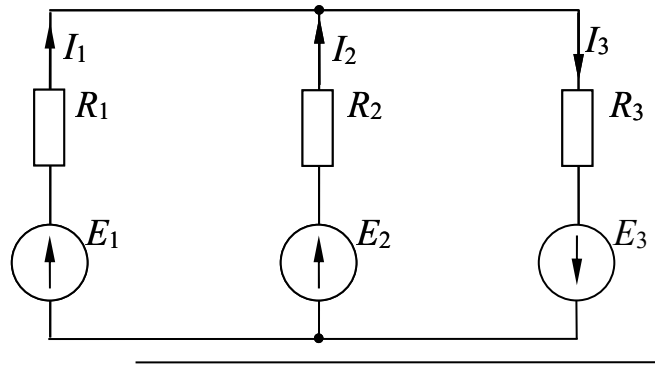


Рисунок 2.2 – Схема электрической цепи к задаче 2

Таблица 2.2 – Исходные данные к задаче 2

Номер варианта	E_1 , В	E_2 , В	E_3 , В	R_1 , Ом	R_2 , Ом	R_3 , Ом
1	12	24	–	2	3	10
2	12	24	–	1	2	10
3	12	24	–	0	2	10
4	12	24	–	0	3	10
5	12	24	–	2	0	10
6	12	24	–	1	0	10
7	12	–	12	1	20	1
8	12	–	12	2	10	2
9	24	–	24	2	10	2
10	24	–	24	3	10	3
11	6	–	6	1	20	1
12	6	–	6	2	20	2
13	24	12	–	2	3	10
14	24	12	–	1	2	10
15	24	12	–	0	2	10
16	24	12	–	0	3	10
17	24	12	–	2	0	10
18	24	12	–	1	0	10
19	24	–	12	2	10	1
20	6	–	12	1	10	2
21	12	–	24	1	20	2
22	12	–	6	2	20	1
23	24	–	12	2	10	0
24	6	–	12	0	20	2
25	–	24	12	10	2	1
26	–	6	12	10	1	2
27	–	12	24	20	1	2
28	–	12	6	20	2	1
29	–	24	12	10	2	0
30	–	6	12	20	0	2

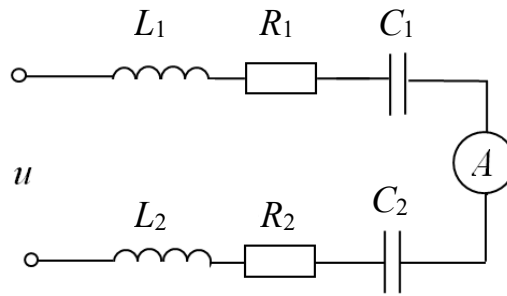


Рисунок 2.3 – Схема электрической цепи к задаче 3

Таблица 2.3 – Исходные данные к задаче 3

Номер варианта	$u(t)$	$R_1, \text{ Ом}$	$L_1, \text{ мГн}$	$C_1, \text{ мкФ}$	$R_2, \text{ Ом}$	$L_2, \text{ мГн}$	$C_2, \text{ мкФ}$
1	$14,14 \sin 314t$	10	31,85	–	10	–	106,16
2	$14,14 \sin 314t$	10	95,54	–	10	–	318,47
3	$14,14 \sin 314t$	5	31,85	–	5	–	159,24
4	$14,14 \sin 314t$	5	63,69	–	5	–	318,47
5	$14,14 \sin 314t$	10	31,85	–	–	31,85	106,16
6	$14,14 \sin 314t$	10	31,85	–	–	31,85	318,47
7	$14,14 \sin 314t$	20	63,69	–	–	63,69	159,24
8	$14,14 \sin 314t$	20	63,69	159,24	–	63,69	159,24
9	$14,14 \sin 314t$	30	31,85	159,24	–	–	159,24
10	$14,14 \sin 314t$	30	63,69	–	–	63,69	318,47
11	$28,28 \sin 314t$	10	31,85	–	10	–	106,16
12	$28,28 \sin 314t$	10	95,54	–	10	–	318,47
13	$28,28 \sin 314t$	5	31,85	–	5	–	159,24
14	$28,28 \sin 314t$	5	63,69	–	5	–	318,47
15	$28,28 \sin 314t$	10	31,85	–	–	31,85	106,16
16	$28,28 \sin 314t$	10	31,85	–	–	31,85	318,47
17	$28,28 \sin 314t$	20	63,69	–	–	63,69	159,24
18	$28,28 \sin 314t$	20	63,69	159,24	–	63,69	159,24
19	$28,28 \sin 314t$	30	31,85	159,24	–	–	159,24
20	$28,28 \sin 314t$	30	63,69	–	–	63,69	318,47
21	$36,42 \sin 314t$	10	31,85	–	10	–	106,16
22	$36,42 \sin 314t$	10	95,54	–	10	–	318,47
23	$36,42 \sin 314t$	5	31,85	–	5	–	159,24
24	$36,42 \sin 314t$	5	63,69	–	5	–	318,47
25	$36,42 \sin 314t$	10	31,85	–	–	31,85	106,16
26	$36,42 \sin 314t$	10	31,85	–	–	31,85	318,47
27	$36,42 \sin 314t$	20	63,69	–	–	63,69	159,24
28	$36,42 \sin 314t$	20	63,69	159,24	–	63,69	159,24
29	$36,42 \sin 314t$	30	31,85	159,24	–	–	159,24
30	$36,42 \sin 314t$	30	63,69	–	–	63,69	318,47

Задача 4. Расчет магнитной цепи.

В круглом сердечнике из листовой электротехнической стали марки 3413 необходимо создать магнитную индукцию B . Задано: число витков обмотки W , длина средней линии магнитопровода l_{CT} , сечение S (таблица 2.4). Как изменится ток, если в магнитопроводе сделать воздушный зазор величиной δ ? Магнитный поток при этом должен остаться без изменения. Проверить правильность расчета, осуществив моделирования работы магнитной цепи в среде Multisim.

Таблица 2.4 – Исходные данные к задаче 4

Номер варианта	B , Тл	W	l_{CT} , см	S , см ²	δ , мм
1	0,8	100	50	5,0	0,4
2	0,8	100	51	5,2	0,5
3	0,8	120	52	5,4	0,6
4	0,8	120	53	5,6	0,4
5	0,8	140	54	5,8	0,5
6	0,8	140	55	6,0	0,6
7	0,8	160	56	6,2	0,4
8	0,8	160	57	6,4	0,5
9	0,8	180	58	6,8	0,6
10	0,8	180	59	7,0	0,4
11	0,9	100	60	5,0	0,5
12	0,9	100	61	5,2	0,6
13	0,9	120	62	5,4	0,4
14	0,9	120	63	5,6	0,5
15	0,9	140	64	5,8	0,6
16	0,9	140	65	6,0	0,4
17	0,9	160	66	6,2	0,5
18	0,9	160	67	6,4	0,6
19	0,9	180	68	6,8	0,4
20	0,9	180	69	7,0	0,5
21	1,0	100	70	5,0	0,6
22	1,0	100	71	5,2	0,4
23	1,0	120	72	5,4	0,5
24	1,0	120	73	5,6	0,6
25	1,0	140	74	5,8	0,4
26	1,0	140	75	6,0	0,5
27	1,0	160	76	6,2	0,6
28	1,0	160	77	6,4	0,4
29	1,0	180	78	6,8	0,5
30	1,0	180	79	7,0	0,6

Задача 5. Расчет установившихся режимов работы линии с распределенными параметрами.

Кабель длиной l имеет следующие первичные параметры: удельное продольное активное сопротивление линии R_0 , удельную продольную индуктивность линии L_0 , удельную поперечную активную проводимость линии G_0 , удельную поперечную емкость линии C_0 (таблица 2.5). Определить волновое сопротивление линии, коэффициент распространения и его составляющие,

а также фазовую скорость движения волны и время ее прохождения для двух частот: $f_1 = 300$ Гц и $f_2 = 2400$ Гц.

Таблица 2.5 – Исходные данные к задаче 5

Номер варианта	l , км	R_0 , Ом/км	L_0 , Гн/км	G_0 , См/км	C_0 , Ф/км
1	60	10,5	$0,5 \cdot 10^{-3}$	$0,25 \cdot 10^{-9}$	$0,6 \cdot 10^{-6}$
2	70	10,6	$0,5 \cdot 10^{-3}$	$0,26 \cdot 10^{-9}$	$0,7 \cdot 10^{-6}$
3	80	10,7	$0,5 \cdot 10^{-3}$	$0,27 \cdot 10^{-9}$	$0,8 \cdot 10^{-6}$
4	90	10,8	$0,5 \cdot 10^{-3}$	$0,28 \cdot 10^{-9}$	$0,6 \cdot 10^{-6}$
5	100	10,9	$0,5 \cdot 10^{-3}$	$0,29 \cdot 10^{-9}$	$0,7 \cdot 10^{-6}$
6	60	11,0	$0,5 \cdot 10^{-3}$	$0,30 \cdot 10^{-9}$	$0,8 \cdot 10^{-6}$
7	70	11,1	$0,5 \cdot 10^{-3}$	$0,31 \cdot 10^{-9}$	$0,6 \cdot 10^{-6}$
8	80	11,2	$0,5 \cdot 10^{-3}$	$0,32 \cdot 10^{-9}$	$0,7 \cdot 10^{-6}$
9	90	11,3	$0,5 \cdot 10^{-3}$	$0,33 \cdot 10^{-9}$	$0,8 \cdot 10^{-6}$
10	100	11,4	$0,5 \cdot 10^{-3}$	$0,34 \cdot 10^{-9}$	$0,6 \cdot 10^{-6}$
11	60	11,5	$0,6 \cdot 10^{-3}$	$0,25 \cdot 10^{-9}$	$0,7 \cdot 10^{-6}$
12	70	11,6	$0,6 \cdot 10^{-3}$	$0,26 \cdot 10^{-9}$	$0,8 \cdot 10^{-6}$
13	80	11,6	$0,6 \cdot 10^{-3}$	$0,27 \cdot 10^{-9}$	$0,6 \cdot 10^{-6}$
14	90	11,8	$0,6 \cdot 10^{-3}$	$0,28 \cdot 10^{-9}$	$0,7 \cdot 10^{-6}$
15	100	11,9	$0,6 \cdot 10^{-3}$	$0,29 \cdot 10^{-9}$	$0,8 \cdot 10^{-6}$
16	60	10,5	$0,6 \cdot 10^{-3}$	$0,30 \cdot 10^{-9}$	$0,6 \cdot 10^{-6}$
17	70	10,6	$0,6 \cdot 10^{-3}$	$0,31 \cdot 10^{-9}$	$0,7 \cdot 10^{-6}$
18	80	10,7	$0,6 \cdot 10^{-3}$	$0,32 \cdot 10^{-9}$	$0,8 \cdot 10^{-6}$
19	90	10,8	$0,6 \cdot 10^{-3}$	$0,33 \cdot 10^{-9}$	$0,6 \cdot 10^{-6}$
20	100	10,9	$0,6 \cdot 10^{-3}$	$0,34 \cdot 10^{-9}$	$0,7 \cdot 10^{-6}$
21	60	11,0	$0,7 \cdot 10^{-3}$	$0,25 \cdot 10^{-9}$	$0,8 \cdot 10^{-6}$
22	70	11,1	$0,7 \cdot 10^{-3}$	$0,26 \cdot 10^{-9}$	$0,6 \cdot 10^{-6}$
23	80	11,2	$0,7 \cdot 10^{-3}$	$0,27 \cdot 10^{-9}$	$0,7 \cdot 10^{-6}$
24	90	11,3	$0,7 \cdot 10^{-3}$	$0,28 \cdot 10^{-9}$	$0,8 \cdot 10^{-6}$
25	100	11,4	$0,7 \cdot 10^{-3}$	$0,29 \cdot 10^{-9}$	$0,6 \cdot 10^{-6}$
26	60	11,5	$0,7 \cdot 10^{-3}$	$0,30 \cdot 10^{-9}$	$0,7 \cdot 10^{-6}$
27	70	11,6	$0,7 \cdot 10^{-3}$	$0,31 \cdot 10^{-9}$	$0,8 \cdot 10^{-6}$
28	80	11,6	$0,7 \cdot 10^{-3}$	$0,32 \cdot 10^{-9}$	$0,6 \cdot 10^{-6}$
29	90	11,8	$0,7 \cdot 10^{-3}$	$0,33 \cdot 10^{-9}$	$0,7 \cdot 10^{-6}$
30	100	11,9	$0,7 \cdot 10^{-3}$	$0,34 \cdot 10^{-9}$	$0,8 \cdot 10^{-6}$

3 Расчетно-графическое задание № 2

Задача 1. Расчет трансформатора.

Построить внешнюю характеристику трансформатора. Исходные данные к задаче (тип трансформатора, номинальная мощность S_H , номинальное напряжение на зажимах первичной обмотки U_{1H} , напряжение холостого хода на зажимах вторичной обмотки трансформатора U_{2H} , напряжение короткого замыкания U_K , мощность короткого замыкания P_K , коэффициент мощности нагрузки $\cos\varphi$, соединение обмоток) приведены в таблице 3.1.

Таблица 3.1 – Исходные данные к задаче 1

Номер варианта	Тип трансформатора	S_H	U_{1H} , кВ	U_{2H} , кВ	P_0 , кВт	P_K , кВт	U_K , %	I_0 , %	$\cos\varphi_2$
1	ТМ-25/6	25	6	0,23	0,13	0,60	4,5	3,2	0,71
2	ТМ-25/10	25	10	0,4	0,13	0,60	4,5	3,2	0,73
3	ТМ-40/6	40	6	0,23	0,175	0,88	4,6	3,0	0,8
4	ТМ-40/10	40	10	0,4	0,175	0,88	4,5	3,0	0,75
5	ТМ-63/6	63	6	0,23	0,24	1,28	4,5	4,5	0,8
6	ТМ-63/6	63	10	0,4	0,24	1,28	4,5	4,5	0,73
7	ТМ-100/6	100	6	0,23	0,33	1,97	6,5	2,6	0,7
8	ТМ-100/10	100	10	0,4	0,33	1,97	6,5	2,6	0,8
9	ТМ-160/6	160	6	0,23	0,51	2,65	4,5	2,4	0,77
10	ТМ-160/10	160	10	0,4	0,51	2,65	4,5	2,4	0,73
11	ТМ-250/6	250	6	0,23	0,74	3,7	4,5	2,3	0,7
12	ТМ-250/10	250	10	0,4	0,74	3,7	4,5	2,3	0,8
13	ТМ-400/6	400	6	0,23	0,93	5,5	4,5	3,3	0,74
14	ТМ-400/10	400	10	0,4	0,93	5,5	4,5	3,3	0,77
15	ТМ-630/6	630	6	0,23	1,31	7,6	5,5	2,5	0,72
16	ТМ-630/10	630	10	0,4	1,31	7,6	5,5	2,5	0,8
17	ТМ-1000/6	1000	6	0,23	2,45	12,2	5,5	1,5	0,73
18	ТМ-1000/10	1000	10	0,4	2,45	12,2	5,5	1,5	0,76
19	ТМ-1600/6	1600	6	0,23	3,3	18,0	5,5	1,3	0,8
20	ТМ-1600/10	1600	10	0,4	3,3	18,0	5,5	1,3	0,74
21	ТСЗ-160/6	160	6	0,23	0,7	2,7	5,5	4,0	0,71
22	ТСЗ-160/10	160	10	0,4	0,7	2,7	5,5	4,0	0,8
23	ТСЗ-250/6	250	6	0,23	1,0	3,8	5,5	3,5	0,7
24	ТСЗ-250/10	250	10	0,4	1,0	3,8	5,5	3,5	0,73
25	ТСЗ-400/6	400	6	0,23	1,3	5,4	5,5	3,0	0,78
26	ТСЗ-400/10	400	10	0,4	1,3	5,4	5,5	3,0	0,79
27	ТСЗ-630/6	630	6	0,4	2,0	7,3	5,5	1,5	0,76
28	ТСЗ-630/10	630	10	0,4	2,0	7,3	5,5	1,5	0,78
29	ТСЗ-1000/6	1000	6	0,4	3,0	11,2	5,5	1,5	0,7
30	ТСЗ-1000/10	1000	10	0,4	3,0	11,2	5,5	1,5	0,8

Задача 2. Расчет асинхронного двигателя с короткозамкнутым ротором.

Построить механическую характеристику трехфазного асинхронного двигателя. Исходные данные к задаче (номинальная мощность двигателя P_H , номинальное напряжение U_H , номинальное число оборотов ротора n_H , номинальный КПД η_H , номинальный коэффициент мощности $\cos\varphi_H$, кратность пускового тока $I_{п}/I_H$, перегрузочная способность двигателя m_K , число пар полюсов p) приведены в таблице 3.2.

Задача 3. Расчет двигателя постоянного тока.

Построить механическую характеристику для двигателя постоянного тока параллельного возбуждения. Исходные данные к задаче (номинальная мощность P_H , номинальное напряжение U_H , номинальная частота вращения якоря n_H , номинальный КПД η , сопротивление обмотки якоря и дополнительных

полюсов в нагретом состоянии R_A , сопротивление обмотки возбуждения R_B) приведены в таблице 3.3.

Таблица 3.2 – Исходные данные к задаче 2

Номер варианта	Тип двигателя	U_H , В	P_H	η_H , %	n_H , мин ⁻¹	$\cos\phi_H$	m_K	I_{II}/I_H	p
1	АИР50А4	380	0,09	60	1425	0,75	2,2	4,5	2
2	АИР50В6	220	0,12	63	900	0,75	2,2	4,5	3
3	АИР56А2	380	0,18	68	2500	0,78	2,2	5,0	1
4	АИР56В4	220	0,25	69	1415	0,79	2,2	5,0	2
5	АИР63А6	380	0,37	72	910	0,86	2,2	5,0	3
6	АИР63В2	220	0,55	75	2700	0,85	2,2	5,0	1
7	АИР71А4	380	0,75	78,5	1350	0,83	2,2	6,0	2
8	АИР71В6	220	1,1	79	915	0,83	2,2	6,0	3
9	АИР80А2	380	1,5	81	2800	0,85	2,2	7,0	1
10	АИР80В4	220	2,2	83	1380	0,87	2,2	7,0	2
11	АИР90L6	380	3,0	84,5	880	0,88	2,2	7,0	3
12	АИР100S2	220	4,0	87	2750	0,88	2,2	7,5	1
13	АИР100L4	380	5,5	88	1435	0,89	2,2	7,5	2
14	АИР112M6	220	7,5	87,5	885	0,88	2,2	7,5	3
15	АИР132M2	380	11	88	2650	0,90	2,2	7,5	1
16	АИР160S4	220	15	90	1425	0,89	2,7	7,0	2
17	АИР160M6	380	18,5	90,5	995	0,90	2,7	7,0	3
18	АИР180S2	220	22	90,5	2550	0,89	2,7	7,0	1
19	АИР180M4	380	30	91,5	1450	0,90	3,0	7,5	2
20	АИР200M6	220	37	91,5	955	0,87	2,8	7,0	3
21	АИР200S2	380	45	92	2575	0,88	2,8	7,5	1
22	АИР225M4	220	55	92,5	1410	0,91	2,6	7,5	2
23	АИР250S6	380	75	93	950	0,90	3,0	7,5	3
24	АИР250M2	220	90	93	2675	0,92	3,0	7,5	1
25	АИР250M4	380	90	94	1430	0,83	2,3	7,5	2
26	АИР280S46	220	110	93,5	852	0,83	2,3	7,5	3
27	АИР280M2	380	132	94	2775	0,84	2,3	6,5	1
28	АИР315S4	220	160	93,5	1450	0,86	2,4	6,5	2
29	АИР615M6	380	200	94	882	0,86	2,4	5,5	3
30	АИР355S2	220	250	94,5	2880	0,77	2,4	5,0	1

Задача 4. Разработка схемы на основе выпрямительного диода.

Разработать схему включения заданного выпрямительного диода, обеспечив протекающий через него ток I при питании от источника постоянного напряжения E_1 . Исходные данные к задаче приведены в таблице 3.4. Необходимо описать принцип работы схемы, по вольт-амперной характеристике диода определить величину ограничивающего сопротивления R_1 , статическое сопротивление диода $R_{ст}$ в заданной рабочей точке и динамическое сопротивление $R_{дин}$ при изменении напряжения $\Delta E_1 = -1$ В, осуществить моделирование работы схемы в среде Multisim.

Таблица 3.3 – Исходные данные к задаче 3

Номер варианта	U_H , В	P_H , кВт	η_H , %	n_H , мин ⁻¹	R_A , Ом	R_B , Ом
2ПН90МУХЛ4						
1	110	0,17	47,5	750	5,84	2,6
2	220	0,17	48,5	750	27,20	2,9
3	110	0,25	56,0	1060	3,99	3,35
4	220	0,25	57,0	1120	15,47	3,9
5	110	0,37	61,5	1500	2,52	4,7
6	220	0,37	61,5	1500	10,61	5,6
7	110	0,71	69,5	2360	1,00	7,8
8	220	0,71	70,0	2360	3,99	8,8
9	110	1,0	71,5	3000	0,60	9,9
10	220	1,0	72,5	3000	2,52	12,1
2ПН132МУХЛ4						
11	110	1,6	68,0	750	0,472	17,0
12	220	1,6	68,5	750	1,880	21,6
13	110	2,5	72,0	1000	0,271	27,3
14	220	2,5	73,5	1000	1,080	41,0
15	440	2,5	73,0	1000	4,540	58
16	110	4,0	77,5	1500	0,140	2,6
17	220	4,0	79,0	1500	0,564	2,9
18	440	4,0	79,0	1500	2,280	3,35
19	110	7,0	81,0	2200	0,067	3,9
20	220	7,0	83,0	2240	0,226	4,7
21	440	7,0	83,0	2240	0,906	5,6
22	220	10,5	84,0	3000	0,140	7,8
23	440	10,5	85,0	3000	0,564	8,8
2ПН200МУХЛ4						
24	110	8,5	81,0	800	0,047	9,9
25	220	8,5	82,0	800	0,188	12,1
26	440	8,5	82,0	800	0,796	17,0
27	110	13,0	84,0	1120	0,026	21,6
28	220	13,0	85,0	1120	0,106	27,3
29	440	13,0	84,5	1000	0,485	41,0
30	220	22,0	87,5	1500	0,047	58

Задача 5. Расчет электронного ключа на биполярном транзисторе.

Разработать схему электронного ключа на биполярном транзисторе. Исходные данные к задаче (напряжение питания U_H , сопротивление нагрузки R_H , входные (управляющие) напряжения U_V , соответствующие включенному и отключенному состоянию нагрузки) приведены в таблице 3.5.

Необходимо осуществить выбор биполярного транзистора, определить и выбрать из стандартного ряда (см. приложение А) сопротивление в цепи базы R_B . Осуществить моделирование работы ключа в среде Multisim, определить длительность фронта t_f и среза импульса t_c выходного напряжения.

Таблица 3.4 – Исходные данные к задаче 4

Номер варианта	Тип диода	I , мА	E_1 , В	ΔE_1 , В
1	1N3600	50	5	+1
2	1N4001	200	10	-2
3	1N4002	200	12	+2
4	1N5400	500	8	-1
5	1N5401	500	9	+3
6	1N3600	60	10	-2
7	1N4001	300	6	+1
8	1N4002	300	8	-2
9	1N5400	600	7	+2
10	1N5401	600	4	-1
11	1N3600	70	3	+1
12	1N4001	400	4	-1
13	1N4002	400	5	+1
14	1N5400	700	15	-3
15	1N5401	700	9	+2
16	1N3600	80	8	-2
17	1N4001	500	10	+3
18	1N4002	500	4	-1
19	1N5400	800	9	+2
20	1N5401	800	8	-2
21	1N3600	90	12	+3
22	1N4001	600	11	-2
23	1N4002	600	15	+3
24	1N5400	800	10	-2
25	1N5401	800	8	+2
26	1N3600	100	12	+3
27	1N4001	700	11	-2
28	1N4002	700	15	+3
29	1N5400	900	10	-2
30	1N5401	900	8	+2

Таблица 3.5 – Исходные данные к задаче 5

Номер варианта	$U_{п}$, В	R_H , Ом	U_y , В
1	10	5	-2,5; +2,5
2	12	5	-2; +2
3	15	5	-2; +5
4	18	5	-5; +5
5	24	5	+0,4; +5
6	10	20	-2,5; +2,5
7	12	20	-2; +2
8	15	20	-2; +5
9	18	20	-5; +5
10	24	20	+0,4; +5
11	10	50	-2,5; +2,5
12	12	50	-2; +2
13	15	50	-2; +5

Окончание таблицы 3.5

Номер варианта	$U_{п}, В$	$R_H, Ом$	$U_y, В$
14	18	50	-5; +5
15	24	50	+0,4; +5
16	10	100	-2,5; +2,5
17	12	100	-2; +2
18	15	100	-2; +5
19	18	100	-5; +5
20	24	100	+0,4; +5
21	10	150	-2,5; +2,5
22	12	150	-2; +2
23	15	150	-2; +5
24	18	150	-5; +5
25	24	150	+0,4; +5
26	10	200	-2,5; +2,5
27	12	200	-2; +2
28	15	200	-2; +5
29	18	200	-5; +5
30	24	200	+0,4; +5

4 Примеры решения задач

Расчетно-графическое задание № 1.

Задача 1. Расчет цепи постоянного тока с одним источником питания.

Определить токи в ветвях схемы (рисунок 4.1), мощность P , потребляемую электрической цепью.

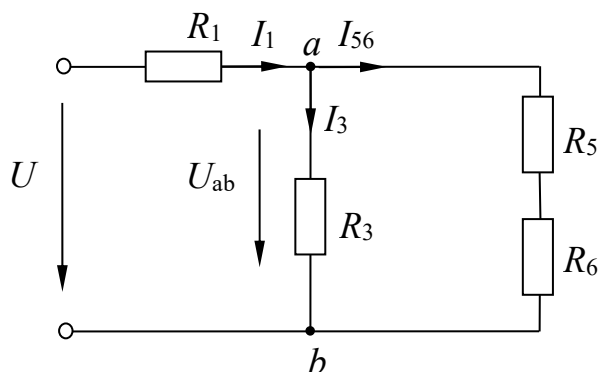


Рисунок 4.1 – Электрическая цепь постоянного тока с одним источником питания к задаче 1

Исходные данные к задаче:

- напряжение на зажимах цепи $U = 20 В$;
- сопротивления резисторов: $R_1 = 10 Ом$, $R_3 = 20 Ом$, $R_5 = 10 Ом$, $R_6 = 10 Ом$.

Осуществить моделирование работы схемы в среде Multisim.

Решение

Определим эквивалентное сопротивление схемы между узлами a и b :

$$R_{ab} = \frac{(R_5 + R_6) \cdot R_3}{R_5 + R_6 + R_3} = \frac{(10 + 10) \cdot 20}{10 + 10 + 20} = 10 \text{ Ом},$$

т. к. резисторы R_5 и R_6 соединены последовательно друг с другом и параллельно с резистором R_3 .

Полное эквивалентное сопротивление схемы:

$$R_9 = R_{ab} + R_1 = 10 + 10 = 20 \text{ Ом},$$

т. к. R_1 и R_{ab} соединены последовательно друг с другом.

Ток I_1 на зажимах источника питания определяем по закону Ома:

$$I_1 = U / R_9 = 20 / 20 = 1 \text{ А}.$$

Напряжение между точками a и b равно падению напряжения на сопротивлении R_{ab} :

$$U_{ab} = R_{ab} \cdot I_1 = 1 \cdot 10 = 10 \text{ В}.$$

Ток I_3 определяем по закону Ома:

$$I_3 = U_{ab} / R_3 = 10 / 20 = 0,5 \text{ А}.$$

Ток I_{56} определяем по первому закону Кирхгофа для узла a :

$$I_{56} = I_1 - I_3 = 1 - 0,5 = 0,5 \text{ А}.$$

Мощность, потребляемая электрической цепью:

$$P = U \cdot I_1 = 20 \cdot 1 = 20 \text{ Вт}.$$

Проверим правильность решения задачи, осуществив моделирование работы схемы в среде Multisim (рисунок 4.2). Раскройте ваттметр XWM1 для отображения мощности цепи.

Показания измерительных приборов соответствуют расчетным значениям.

Задача 2. Расчет цепи постоянного тока с несколькими источниками питания.

Определить токи в ветвях схемы (рисунок 4.3).

Исходные данные к задаче:

- ЭДС источников $E_1 = 12 \text{ В}$, $E_2 = 6 \text{ В}$;
- внутренние сопротивления источников $R_1 = 2 \text{ Ом}$, $R_2 = 1 \text{ Ом}$;
- сопротивление нагрузки $R_3 = 10 \text{ Ом}$.

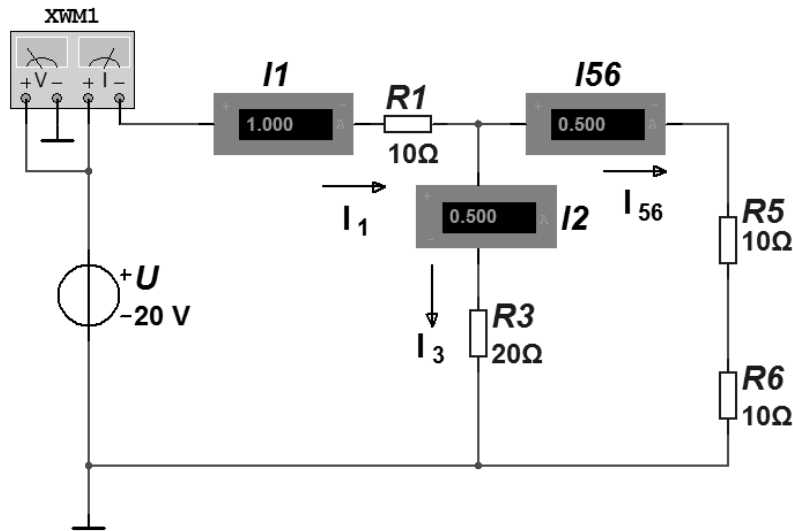


Рисунок 4.2 – Модель электрической цепи постоянного тока к задаче 1

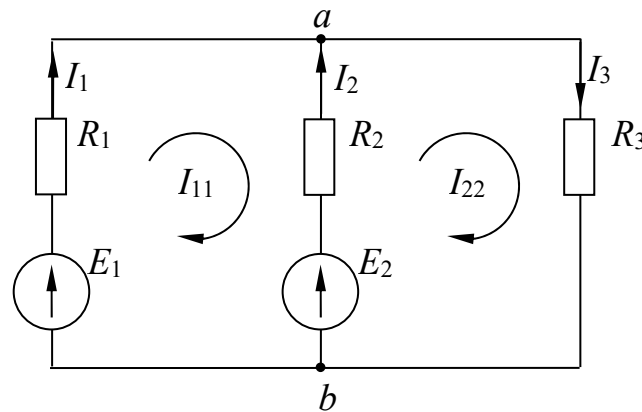


Рисунок 4.3 – Электрическая цепь постоянного тока с несколькими источниками питания к задаче 2

Задачу решить методом непосредственного применения законов Кирхгофа и методом контурных токов. Проверить правильность расчета по балансу мощностей. Осуществить моделирование работы схемы в среде Multisim.

Решение

Рассмотрим пример расчета электрической цепи **методом непосредственного применения законов Кирхгофа**.

Число узлов $\kappa = 2$. Число ветвей $n = 3$.

Число уравнений по первому закону Кирхгофа $\kappa - 1 = 2 - 1 = 1$.

Число уравнений по второму закону Кирхгофа $n - (\kappa - 1) = 3 - (2 - 1) = 2$.

Число всех уравнений $n = 3$.

$$I_1 + I_2 - I_3 = 0 \quad - \text{узел } a;$$

$$I_1 \cdot R_1 - I_2 \cdot R_2 = E_1 - E_2 \quad - \text{контур } E_1, R_1, E_2, R_2;$$

$$I_2 \cdot R_2 + I_3 \cdot R_3 = E_2 \quad - \text{ контур } E_2, R_2, R_3.$$

Подставляем числовые значения:

$$1 \cdot I_1 + 1 \cdot I_2 + (-1) \cdot I_3 = 0;$$

$$2 \cdot I_1 + (-1) \cdot I_2 + 0 \cdot I_3 = 6;$$

$$0 \cdot I_1 + 1 \cdot I_2 + 10 \cdot I_3 = 6.$$

Решить систему уравнений можно, используя численные методы, например, с помощью программы «Калькулятор» (рисунок 4.4):

$$I_1 = 2,25 \text{ A}, \quad I_2 = -1,5 \text{ A}, \quad I_3 = 0,75 \text{ A}.$$

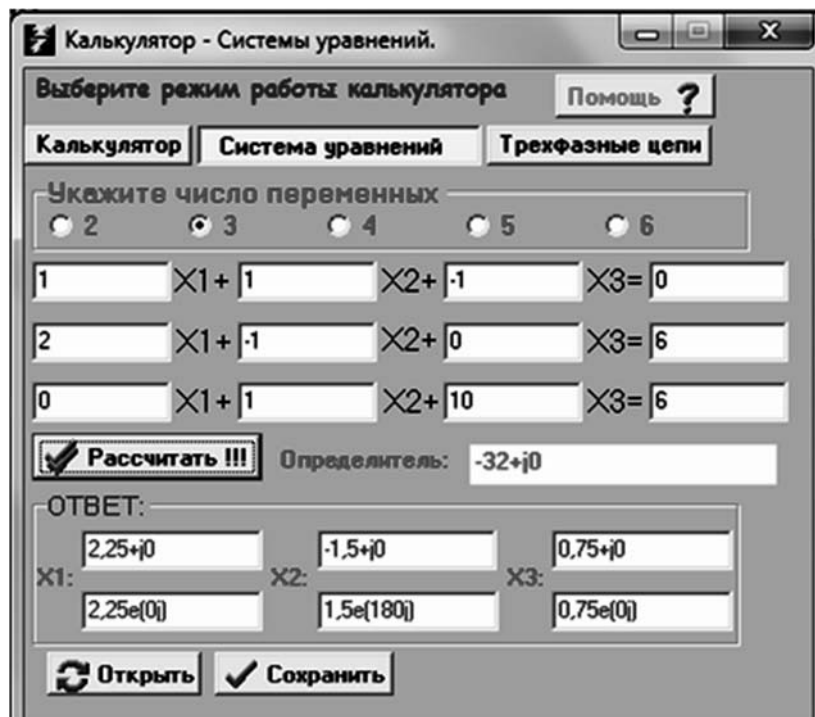


Рисунок 4.4 – Решение системы уравнений по законам Кирхгофа

Отрицательное значение тока I_2 указывает на то, что в действительности он имеет противоположное направление и источник E_2 работает в режиме потребителя.

Метод контурных токов.

Количество уравнений:

$$n - (k - 1) = 3 - (2 - 1) = 2.$$

Обозначение контурных токов: I_{11}, I_{22} (см. рисунок 4.3).

Система уравнений

$$\begin{cases} I_{11} \cdot (R_1 + R_2) - I_{22} \cdot R_2 = E_1 - E_2; \\ -I_{11} \cdot R_2 + I_{22} \cdot (R_2 + R_3) = E_2. \end{cases}$$

Подставим числовые значения:

$$\begin{cases} 3 \cdot I_{11} - 1 \cdot I_{22} = 6; \\ -1 \cdot I_{11} + 11 \cdot I_{22} = 6. \end{cases}$$

Решая данную систему уравнений, определяем значения контурных токов $I_{11} = 2,25 \text{ A}$, $I_{22} = 0,75 \text{ A}$.

Находим значения токов в ветвях:

$$I_1 = I_{11} = 2,25 \text{ A}; \quad I_2 = I_{22} - I_{11} = 0,75 - 2,25 = -1,5 \text{ A}; \quad I_3 = I_{22} = 0,75 \text{ A}.$$

Проверяем правильность расчета по балансу мощности:

$$E_1 \cdot I_1 + E_2 \cdot I_2 = I_1^2 \cdot R_1 + I_2^2 \cdot R_2 + I_3^2 \cdot R_3;$$

$$12 \cdot 2,25 + 6 \cdot (-1,5) = 2,25^2 \cdot 2 + (-1,5)^2 \cdot 1 + 0,75^2 \cdot 10;$$

$$18 \text{ Вт} = 18 \text{ Вт}.$$

Баланс мощностей выполняется.

Проверим правильность решения задачи, осуществив моделирование работы схемы в среде Multisim (рисунок 4.5).

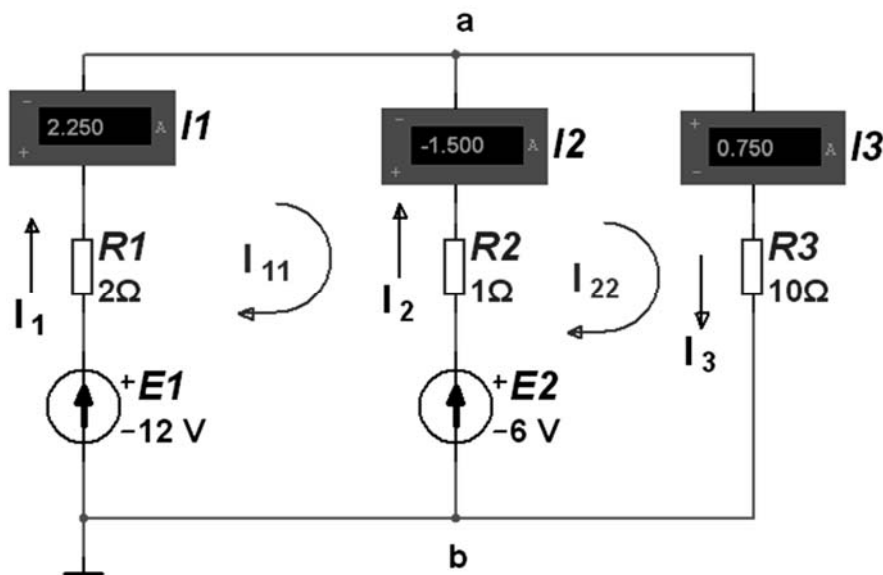


Рисунок 4.5 – Модель электрической цепи постоянного тока к задаче 2

Показания измерительных приборов соответствуют расчетным значениям.

Задача 3. Расчет однофазной цепи синусоидального тока.

Определить показание амперметра в цепи однофазного синусоидального тока (рисунок 4.6), напряжения на элементах и мощность всей цепи.

Исходные данные к задаче:

– мгновенное значение напряжение на зажимах цепи $u = 20 \sin 314t \text{ В}$;

- активное сопротивление $R_1 = 10 \text{ Ом}$;
- индуктивность $L_1 = 31,85 \text{ мГн}$;
- емкость $C_1 = 159,16 \text{ мкФ}$.

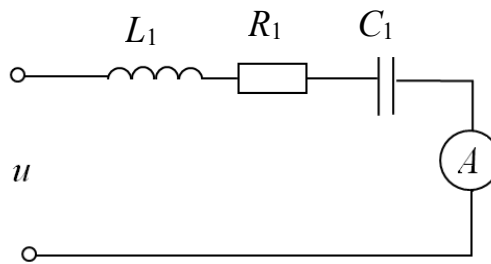


Рисунок 4.6 – Электрическая цепь однофазного синусоидального тока к задаче 3

Осуществить моделирование работы схемы в среде Multisim.

Решение

Мгновенное значение напряжения на зажимах цепи

$$u = U_m \sin \omega t = 20 \sin 314t \text{ В},$$

где U_m – максимальное значение питающего напряжения, В;
 ω – угловая частота питающего напряжения, рад/с; $\omega = 2\pi f$;
 f – частота питающего напряжения, Гц.

Реактивные сопротивления элементов цепи

$$X_{L1} = \omega \cdot L_1 = 314 \cdot 31,85 \cdot 10^{-3} = 10 \text{ Ом};$$

$$X_{C1} = \frac{1}{\omega \cdot C_1} = \frac{1}{314 \cdot 159,16 \cdot 10^{-6}} = 20 \text{ Ом}.$$

Полное сопротивление цепи

$$Z = \sqrt{R_1^2 + (X_{L1} - X_{C1})^2} = \sqrt{10^2 + (10 - 20)^2} = 14,14 \text{ Ом}.$$

Действующее значение напряжения на зажимах цепи

$$U = \frac{U_m}{\sqrt{2}} = \frac{20}{\sqrt{2}} = 14,14 \text{ В}.$$

Действующее значение тока в цепи (показание амперметра)

$$I = \frac{U}{Z} = \frac{14,14}{14,14} = 1 \text{ А}.$$

Действующие значения напряжений на элементах цепи:

– на резисторе

$$U_{R1} = R_1 \cdot I = 10 \cdot 1 = 10 \text{ В};$$

– на конденсаторе

$$U_{C1} = X_{C1} \cdot I = 20 \cdot 1 = 20 \text{ В};$$

– на индуктивности

$$U_{L1} = X_{L1} \cdot I = 10 \cdot 1 = 10 \text{ В}.$$

Полная мощность цепи

$$S = U \cdot I = 14,14 \cdot 1 = 14,14 \text{ В} \cdot \text{А}.$$

Активная мощность цепи

$$P = I^2 \cdot R_1 = 1 \cdot 10 = 10 \text{ Вт}.$$

Реактивная мощность цепи

$$Q = I^2 \cdot (X_{L1} - X_{C1}) = 1 \cdot (10 - 20) = -10 \text{ вар}.$$

Проверим правильность решения задачи, осуществив моделирование работы схемы в среде Multisim (рисунок 4.7).

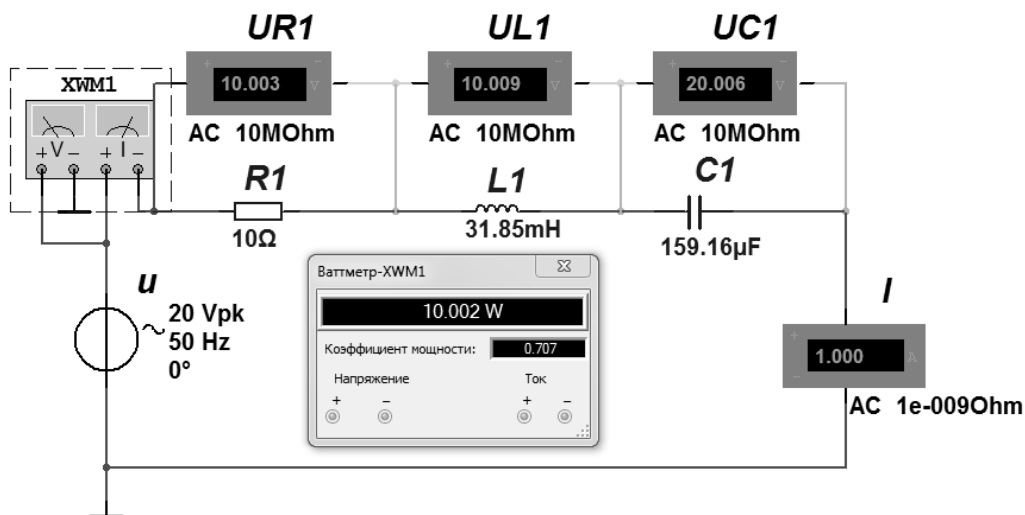


Рисунок 4.7 – Модель однофазной электрической цепи переменного тока к задаче 3

Показания измерительных приборов соответствуют расчетным значениям. Ваттметр измеряет активную мощность P .

Задача 4. Расчет магнитной цепи.

В круглом сердечнике из листовой электротехнической стали марки 3413 необходимо создать магнитную индукцию $B = 1$ Тл. Число витков обмотки $W = 200$, длина средней линии магнитопровода $l_{CT} = 69$ см, сечение $S = 6$ см² (рисунок 4.8). Как изменится ток, если в магнитопроводе сделать воздушный зазор $\delta = 0,5$ мм? Магнитный поток при этом должен остаться без изменения. Проверить правильность расчета, осуществив моделирования работы магнитной цепи в среде Multisim.

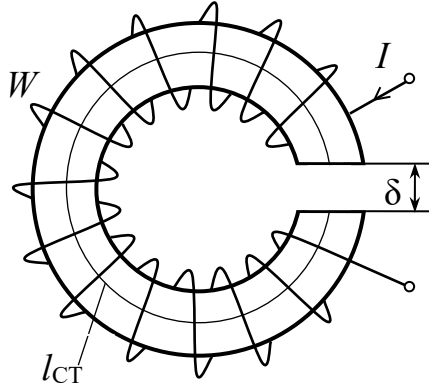


Рисунок 4.8 – Схема магнитной цепи к задаче 4

Решение

Считаем, что магнитная индукция в воздушном зазоре и в стали одинакова:

$$B_{\delta} = B_{CT} = B = 1 \text{ Тл.}$$

Напряженность магнитного поля в магнитопроводе для $B = 1$ Тл по кривой намагничивания стали 3413 (таблица 4.1) равна $H_{CT} = 190$ А/м.

Таблица 4.1 – Точки кривой намагничивания листовой электротехнической стали марки 3413

B , Тл	0	0,6	0,7	0,8	0,9	1,0	1,1	1,2	1,3	1,4	1,5
H , А/м	0	85	115	135	160	190	220	250	285	330	415

Магнитодвижущая сила (МДС) обмотки:

– при отсутствии в магнитопроводе воздушного зазора

$$I_1 \cdot W = l_{CT} \cdot H_{CT} = 0,69 \cdot 190 = 131,1 \text{ А};$$

– при наличии в магнитопроводе воздушного зазора

$$I_2 \cdot W = H_{CT} \cdot l_{CT} + \delta \cdot H_{\delta} = 190 \cdot 0,69 + 0,5 \cdot 10^{-3} \cdot 8 \cdot 10^5 = 531,1 \text{ А};$$

где

$$H_{\delta} = B_{\delta} / \mu_0 = 1 / (4 \cdot \pi \cdot 10^{-7}) = 8 \cdot 10^5 \text{ А/м.}$$

Токи в обмотке

$$I_1 = \frac{I_1 \cdot W}{W} = \frac{131,1}{200} = 0,66 \text{ А}; I_2 = \frac{I_2 \cdot W}{W} = \frac{531,1}{200} = 2,66 \text{ А}.$$

Ток нужно увеличить в $I_2 / I_1 = 2,66 / 0,66 = 4$ раза.

Магнитное сопротивление:

– магнитопровода

$$R_{M.СТ} = \frac{l_{СТ}}{\mu_0 \cdot \mu_{СТ} \cdot S} = \frac{l_{СТ}}{\frac{B}{H_{СТ}} \cdot S} = \frac{69 \cdot 10^{-2}}{\frac{1}{190} \cdot 6 \cdot 10^{-4}} = 219 \cdot 10^5 \text{ Гн}^{-1};$$

– воздушного зазора

$$R_{\delta} = \frac{\delta}{\mu_0 \cdot S} = \frac{0,5 \cdot 10^{-3}}{4 \cdot \pi \cdot 10^{-7} \cdot 6 \cdot 10^{-4}} = 6,63 \cdot 10^5 \text{ Гн}^{-1};$$

– магнитной цепи

$$R_M = R_{M.СТ} + R_{\delta} = (2,19 + 6,63) \cdot 10^5 = 8,82 \cdot 10^5 \text{ Гн}^{-1}.$$

Магнитный поток

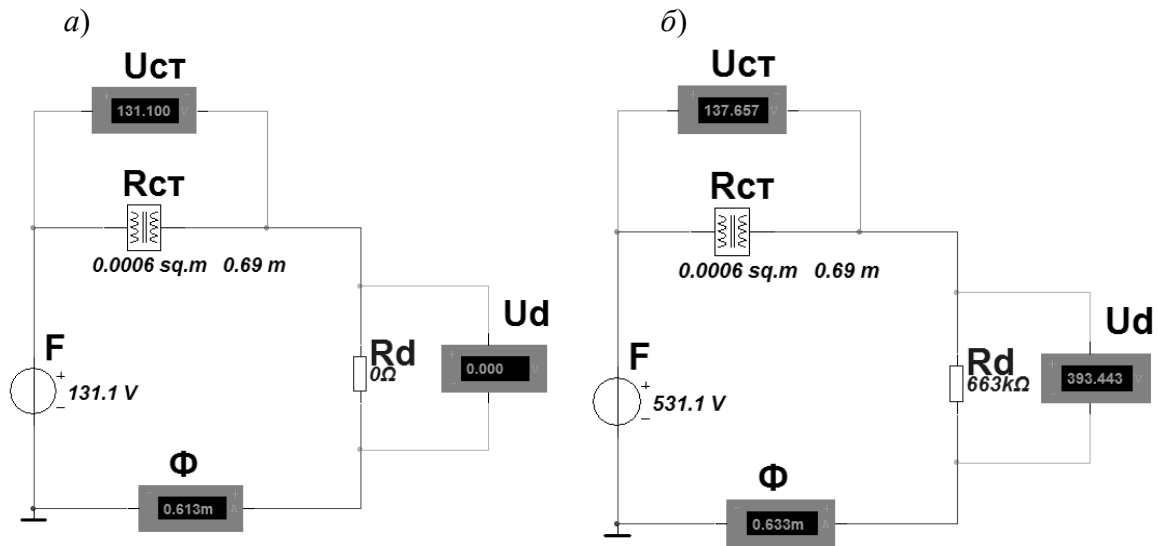
$$\Phi = \frac{I_1 W}{R_M} = \frac{I_2 W}{R_{\delta}} = \frac{531,1}{8,82 \cdot 10^5} = \frac{131,1}{2,19 \cdot 10^5} \approx 0,6 \cdot 10^{-3} \text{ Вб}.$$

Для проверки правильности расчета соберем схему магнитной цепи (рисунок 4.9) на рабочем поле среды Multisim, состоящей из источника постоянного напряжения F , имитирующего источник МДС F ; нелинейного элемента R_{cm} , моделирующего ферромагнитный сердечник, и резистора R_d , сопротивление которого равно магнитному сопротивлению R_{δ} воздушного зазора.

Для измерения магнитного потока используется амперметр Φ (режим DC, внутреннее сопротивление $R_A = 1$ мОм), а для измерения магнитных напряжений на ферромагнитном сердечнике и воздушном зазоре – вольтметры U_{cm} и U_d (режим DC, внутренние сопротивления $R_V = 1$ ГОм).

В качестве элемента R_{cm} использован имеющийся в библиотеке **Basic** среды Multisim магнитный элемент (**Magnetic Core**), в диалоговом окне которого необходимо ввести геометрические размеры сердечника и 8...12 координатных точек кривой намагничивания $B(H)$ материала сердечника:

- площадь поперечного сечения сердечника (**Cross-sectional area**) $S_M = 0,0006 \text{ м}^2$;
- длина средней магнитной линии в сердечнике (**Core length**) $l_{cm} = 0,69 \text{ м}$.



a – без воздушного зазора; *б* – с воздушным зазором

Рисунок 4.9 – Результаты моделирования магнитной цепи в среде Multisim

В результате моделирования (см. рисунок 4.9) магнитный поток в магнитной цепи с зазором и без зазора при соответствующей магнитодвижущей силе F одинаков и приблизительно равен 0,6 мВб, что соответствует расчету.

Задача 5. Расчет установившихся режимов работы линии с распределенными параметрами.

Кабель длиной $l = 80$ км имеет следующие первичные параметры: удельное продольное активное сопротивление линии $R_0 = 11,4$ Ом/км, удельную продольную индуктивность линии $L_0 = 0,6 \cdot 10^{-3}$ Гн/км, удельную поперечную активную проводимость линии $G_0 = 0,8 \cdot 10^{-6}$ См/км, удельную поперечную емкость линии $C_0 = 38 \cdot 10^{-9}$ Ф/км (рисунок 4.10). Определить волновое сопротивление линии, коэффициент распространения и его составляющие, а также фазовую скорость движения волны и время ее прохождения для двух частот: $f_1 = 300$ Гц и $f_2 = 2400$ Гц.

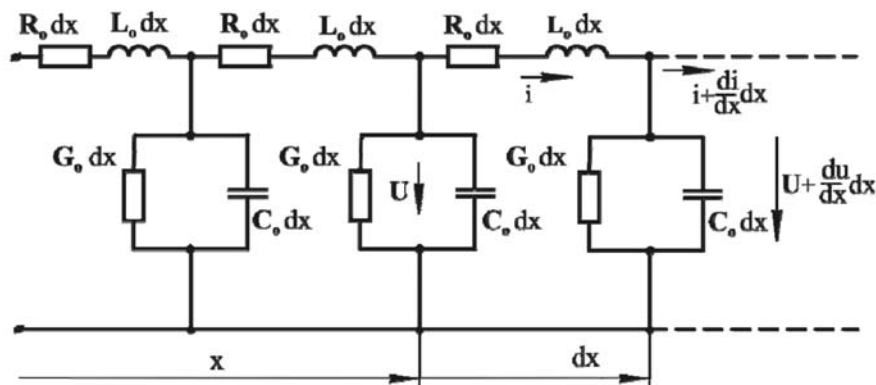


Рисунок 4.10 – Схема замещения длинной линии

Решение

1 Расчет при частоте $f_1 = 300$ Гц.

$$\underline{Z}_0 = R_0 + j\omega L_0 = 11,4 + j2\pi \cdot 300 \cdot 0,6 \cdot 10^{-3} \cdot 11,4 + j1,13 = 11,5e^{j5,66^\circ} \text{ Ом / км};$$

$$\begin{aligned} \underline{Y}_0 = G_0 + j\omega C_0 &= 10^{-6}(0,8 + j2\pi \cdot 300 \cdot 38 \cdot 10^{-3}) = 10^{-6}(0,8 + j71,6) = \\ &= 71,6 \cdot 10^{-6} e^{j89,33} \text{ См/км}. \end{aligned}$$

Волновое сопротивление и коэффициент распространения в этом случае составят:

$$\underline{Z}_C = \sqrt{\frac{\underline{Z}_0}{\underline{Y}_0}} = 400 \cdot e^{-j41,83^\circ} \text{ Ом};$$

$$\gamma = \sqrt{\underline{Z}_0 \cdot \underline{Y}_0} = 28,8 \cdot 10^{-3} e^{j47,5^\circ} = 19,5 \cdot 10^{-3} + j21,3 \cdot 10^{-3}.$$

При этом коэффициент затухания $\alpha = 19,5 \cdot 10^{-3} \text{ км}^{-1}$, а коэффициент фазы $\beta = 21,3 \cdot 10^{-3} \text{ рад / км}$.

Тогда имеем:

– фазовая скорость

$$V = \frac{\omega}{\beta} = \frac{6,28 \cdot 300}{21,3 \cdot 10^3} = 88,5 \cdot 10^3 \text{ км / с};$$

– время прохождения волны

$$t = \frac{l}{V} = \frac{80}{88,5 \cdot 10^3} \approx 0,9 \cdot 10^{-3} \text{ с}.$$

2 Расчет при частоте $f_2 = 2400$ Гц.

Здесь используют тот же алгоритм, поэтому приведены лишь результаты. Запишем их условно со знаком «'».

$$\underline{Z}'_0 = 14,5 \cdot e^{-j38,5} \text{ Ом / км}; \quad \underline{Y}'_0 = 572 \cdot 10^{-6} e^{j90^\circ} \text{ См / км}; \quad \underline{Z}'_0 = 159 \cdot e^{-j25,66^\circ} \text{ Ом};$$

$$\gamma' = \alpha' + j\beta' = (39,4 \cdot 10^{-6} - j82 \cdot 10^{-3}) \text{ км}^{-1}; \quad V' = 183,8 \cdot 10^3 \text{ км / с}; \quad t' = 0,435 \cdot 10^{-3} \text{ с}.$$

При сравнении результатов следует обратить внимание на непропорциональный рост фазовой скорости при увеличении частоты в 8 раз, а также на снижение величины волнового сопротивления линии, т. к. значительную роль в последнем играет комплекс поперечной проводимости, а именно емкостная составляющая этой проводимости.

Расчетно-графическое задание № 2.

Задача 1. Расчет трансформатора.

Построить внешнюю характеристику $U_2 = f(\beta)$ трансформатора ТМ-100/6.

Исходные данные к задаче:

- номинальная мощность $S_H = 100$ кВ·А;
 - номинальное напряжение на зажимах первичной обмотки трансформатора $U_{1H} = 6$ кВ;
 - напряжение холостого хода на зажимах вторичной обмотки трансформатора $U_{2H} = 0,36$ кВ;
 - напряжение короткого замыкания $U_K \% = 6 \%$ от U_{1H} ;
 - мощность короткого замыкания $P_K = 0,9$ кВт;
 - коэффициент мощности нагрузки $\cos\varphi = 0,75$.
- Соединение обмоток трансформатора Y/Y («звезда/звезда») (рисунок 4.11).

Решение

Для построения зависимости напряжения на вторичной обмотке трансформатора от коэффициента его загрузки $U_2 = f(\beta)$ – *внешней характеристики*, находим потери напряжения во вторичной обмотке трансформатора $\Delta U_2, \%$, для β , равного 0 (холостой ход) и 1 (номинальный режим работы):

$$\Delta U_2 \% = \beta \cdot (U_{к.а} \% \cdot \cos\varphi_2 + U_{к.р} \% \cdot \sin\varphi_2),$$

где $U_{к.а} \%$, $U_{к.р} \%$, – активная и реактивная составляющие напряжения короткого замыкания соответственно.

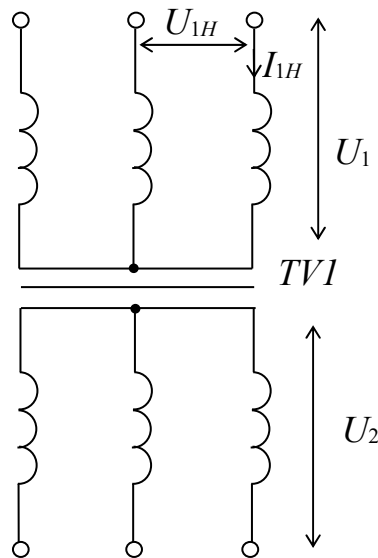


Рисунок 4.11 – Схема трехфазного трансформатора

Напряжение на зажимах вторичной обмотки трансформатора определяем по формуле

$$U_2 = U_{2H} (100 - \Delta U_2 \%) / 100.$$

Номинальный ток первичной обмотки трансформатора

$$I_{1H} = \frac{S_H}{\sqrt{3} \cdot U_{1H}} = \frac{100 \cdot 10^3}{\sqrt{3} \cdot 6000} = 9,623 \text{ А.}$$

Активное сопротивление короткого замыкания

$$R_K = \frac{P_K}{3 \cdot I_{1H}^2} = \frac{900}{3 \cdot 9,623^2} = 3,24 \text{ Ом.}$$

Полное сопротивление короткого замыкания

$$Z_K = \frac{U_{K1}}{I_{1H}} = \frac{U_1}{I_{1H}} \cdot \frac{U_K \%}{100} = \frac{U_{1H}}{\sqrt{3} \cdot I_{1H}} \cdot \frac{U_K \%}{100} = \frac{6000 \cdot 6}{\sqrt{3} \cdot 9,623 \cdot 100} = 21,6 \text{ Ом.}$$

Для соединения «звезда/звезда» $U_{1H} = \sqrt{3} \cdot U_1$

$$\cos \varphi_K = \frac{R_K}{Z_K} = \frac{3,24}{21,6} = 0,15;$$

$$U_{\kappa.a} \% = U_K \% \cdot \cos \varphi_K = 6 \cdot 0,15 = 0,9 \%;$$

$$U_{\kappa.p} \% = \sqrt{(U_K \%)^2 - (U_{\kappa.a} \%)^2} = \sqrt{6^2 - 0,9^2} = 5,932 \%.$$

Для $\beta = 0$ (точка 1 на рисунке 4.12)

$$U_2 = U_{2H} (100 - \Delta U_2 \%) / 100 = 360 \cdot (100 - 0) / 100 = U_{2H} = 360 \text{ В.}$$

Для $\beta = 1$ (точка 2 на рисунке 4.12)

$$\begin{aligned} \Delta U_2 \% &= \beta \cdot (U_{\kappa.a} \% \cdot \cos \varphi_2 + U_{\kappa.p} \% \cdot \sin \varphi_2) = \\ &= 1 \cdot (0,9 \cdot 0,75 + 5,932 \cdot \sqrt{1 - 0,15^2}) = 4,599 \%. \end{aligned}$$

$$U_2 = U_{2H} (100 - \Delta U_2 \%) / 100 = 360 \cdot (100 - 4,599) / 100 = 344,4 \text{ В.}$$

Задача 2. Расчет асинхронного двигателя с короткозамкнутым ротором.

Построить механическую характеристику асинхронного двигателя по характерным точкам.

Исходные данные к задаче:

- номинальная мощность трехфазного асинхронного двигателя $P_H = 10$ кВт;
- номинальное напряжение $U_H = 380$ В;

- номинальное число оборотов ротора $n_H = 1420 \text{ мин}^{-1}$;
- номинальный КПД $\eta_H = 84 \%$;
- номинальный коэффициент мощности $\cos\varphi_H = 0,85$;
- кратность пускового тока $I_{II}/I_H = 6,5$;
- перегрузочная способность двигателя $m_K = 1,8$;
- число пар полюсов $p = 2$.

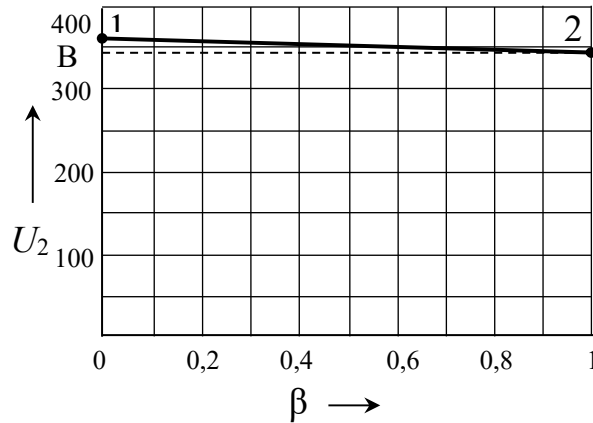


Рисунок 4.12 – Внешняя характеристика трансформатора

Решение

Асинхронный двигатель M (рисунок 4.13) малой мощности с короткозамкнутой обмоткой ротора подключается к сети с помощью магнитного пускателя, который состоит из контактора синусоидального тока KM и встроенных в него тепловых реле KK .

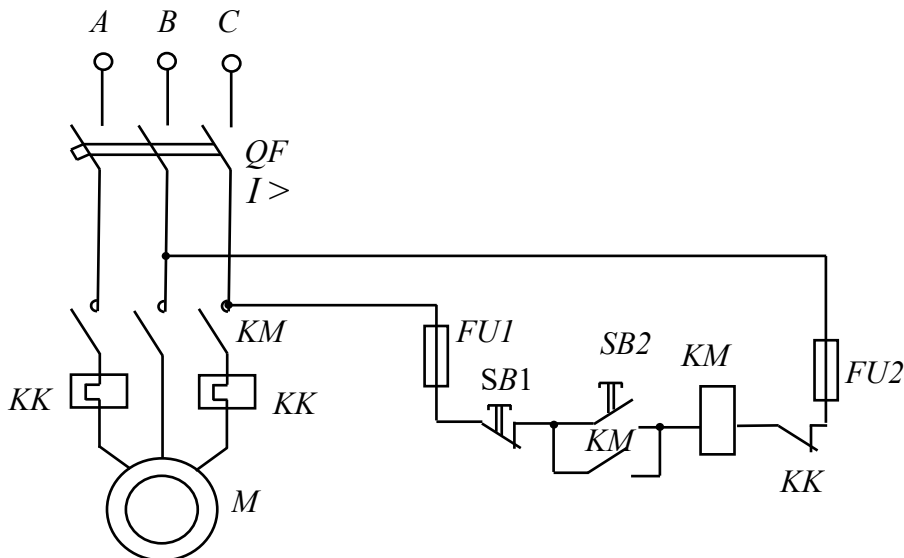


Рисунок 4.13 – Схема подключения асинхронного двигателя

При включенном автоматическом выключателе QF пуск двигателя осуществляется нажатием кнопки $SB2$. При этом срабатывает контактор KM . Его главные контакты, замыкаясь, присоединяют обмотки фаз статора к сети. Од-

новременно в цепи управления замыкаются вспомогательные контакты KM , блокирующие кнопку $SB2$ так, что при возврате ее в исходное положение рабочее состояние контактора не изменяется. Нажатием кнопки $SB1$ двигатель отключается от сети. При этом цепь тока управления контактором размыкается. Автоматический выключатель QF защищает двигатель от токов короткого замыкания ($I >$), а тепловые реле KK – от длительных перегрузок.

Потребляемая двигателем мощность

$$P_{1H} = P_H / \eta_H = 10 / 0,84 = 11,9 \text{ кВт.}$$

Номинальный и максимальный моменты

$$M_H = 9550 \cdot P_H / n_H = 9550 \cdot 10 / 1420 = 67,3 \text{ Н} \cdot \text{м};$$

$$M_K = m_K \cdot M_H = 1,8 \cdot 67,3 = 121 \text{ Н} \cdot \text{м.}$$

Номинальный и пусковой токи

$$I_H = \frac{P_{1H}}{\sqrt{3} \cdot U \cdot \cos\varphi_H} = \frac{11,9 \cdot 1000}{1,73 \cdot 380 \cdot 0,84} = 21,2 \text{ А};$$

$$I_{II} = 6,5 \cdot I_H = 6,5 \cdot 21,2 = 138 \text{ А.}$$

Синхронная частота вращения поля ротора

$$n_0 = 60 f / p = 60 \cdot 50 / 2 = 1500 \text{ мин}^{-1}.$$

Номинальное скольжение

$$s_H = (n_0 - n_H) / n_0 = (1500 - 1042) / 1500 = 0,053.$$

Формула для определения критического скольжения может быть получена в результате подстановки в уравнение номинального скольжения:

$$s_K = s_H \left(m_K + \sqrt{m_K^2 - 1} \right) = 0,053 \cdot \left(1,8 + \sqrt{1,8^2 - 1} \right) = 0,175.$$

Зависимость электромагнитного момента асинхронного двигателя от скольжения $M = f(s)$ – механическая характеристика строится по уравнению

$$M = \frac{2M_K}{s / s_K + s_K / s} = \frac{2 \cdot 121}{s / 0,175 + 0,175 / s}.$$

Расчетные данные сводим в таблицу 4.2.

По данным таблицы строим механическую характеристику (рисунок 4.14).

Таблица 4.2 – Результаты расчета механической характеристики

s	$M, \text{Н}\cdot\text{м}$
0	0
0,053 (s_H)	67,3 (M_H)
0,175 (s_K)	121,0 (M_K)
1,0	41,2

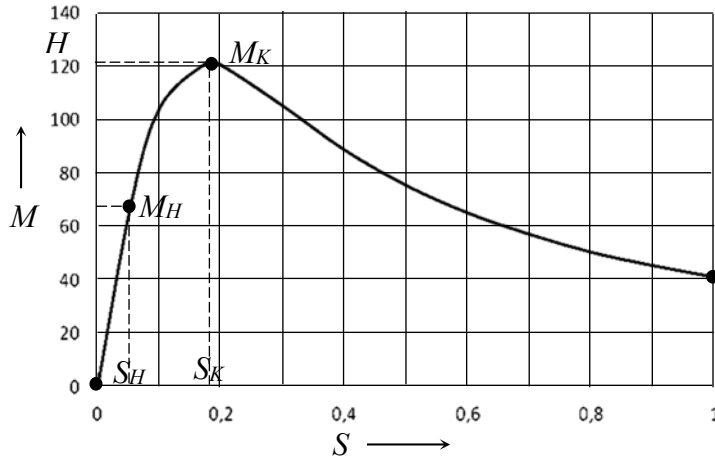


Рисунок 4.14 – Механическая характеристика асинхронного двигателя

Задача 3. Расчет двигателя постоянного тока параллельного возбуждения.

Построить естественную механическую характеристику $n = f(M)$ и механическую характеристику при пуске с пусковым реостатом R_{Π} для двигателя постоянного тока параллельного возбуждения (рисунок 4.15). Ток при пуске равен двум номинальным токам I_H двигателя.

Исходные данные к задаче:

- номинальная мощность $P_H = 130 \text{ кВт}$;
- номинальное напряжение $U_H = 220 \text{ В}$;
- номинальная частота вращения якоря $n_H = 600 \text{ мин}^{-1}$;
- номинальный КПД $\eta = 92 \%$;
- сопротивление обмотки якоря и дополнительных полюсов в нагретом состоянии $R_{я} = 0,00725 \text{ Ом}$;
- сопротивление обмотки возбуждения $R_{\epsilon} = 43,2 \text{ Ом}$.

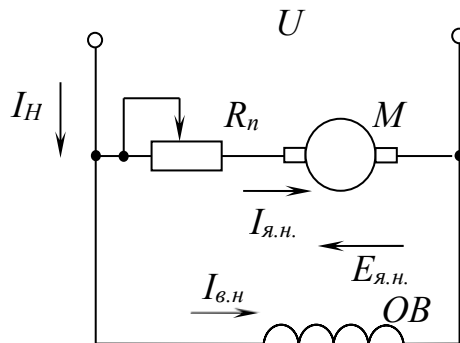


Рисунок 4.15 – Схема включения двигателя параллельного возбуждения

Решение

Номинальная мощность, потребляемая двигателем из сети:

$$P_{1H} = P_H / \eta_H = 130000 / 0,92 = 140815 \text{ Вт.}$$

Номинальный ток, потребляемый двигателем из сети:

$$I_H = P_{1H} / U_H = 140845 / 220 = 640 \text{ А.}$$

Ток в обмотке якоря в номинальном режиме работы (по первому закону Кирхгофа (см. рисунок 4.15))

$$I_{я.н} = I_H - I_{в.н} = I_H - U_H / R_{\epsilon} = 640 - 220 / 43,2 = 634,9 \text{ А.}$$

ПротивоЭДС, индуцируемая в обмотке якоря при номинальной частоте его вращения:

$$E_{я.н} = U_H - R_{я} \cdot I_{я.н} = 220 - 634,9 \cdot 0,00725 = 215,3 \text{ В.}$$

Номинальная электромагнитная мощность

$$P_{эм.н} = E_{я.н} \cdot I_{я.н} = 215,3 \cdot 634,9 = 136500 \text{ Вт.}$$

Номинальный вращающий электромагнитный момент

$$M_H = 9,55 \cdot P_{эм.н} / n_H = 9,55 \cdot 136500 / 600 = 2180 \text{ Н} \cdot \text{м.}$$

Частота вращения якоря в режиме идеального холостого хода

$$n_0 = n_H \cdot U_H / E_{я.н} = 600 \cdot 220 / 215,3 = 615 \text{ мин}^{-1}.$$

Пусковой ток якоря при введении в цепь якоря пускового реостата

$$I_{я.п} = 2 \cdot I_H - I_{\epsilon} = 2 \cdot 640 - 5,09 = 1274,9 \text{ А.}$$

Сопротивление пускового реостата

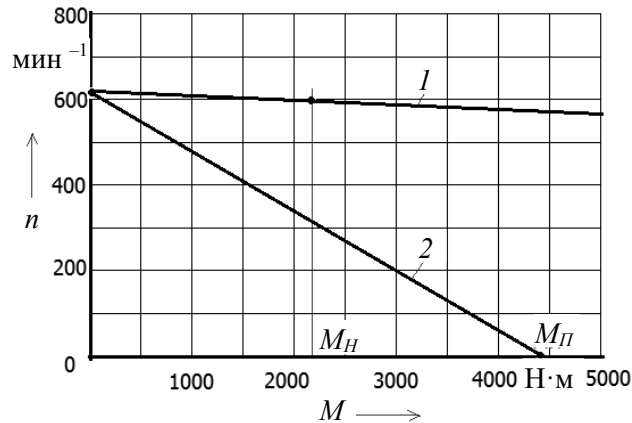
$$R_{II} = \frac{U_H}{I_{я.п}} - R_{я} = \frac{220}{1274,9} - 0,00725 = 0,1653 \text{ Ом.}$$

При $U = \text{const}$ будут постоянными ток возбуждения I_{ϵ} и магнитный поток Φ , из чего следует

$$\frac{M_{II}}{M_H} = \frac{C_m \cdot I_{я.п} \cdot \Phi}{C_m \cdot I_{я.н} \cdot \Phi} = \frac{I_{я.п}}{I_{я.н}};$$

$$M_{\Pi} = I_{я.н} \cdot M_H / I_{я.н} = 1274,9 \cdot 2180 / 634,9 = 4380 \text{ Н} \cdot \text{м}.$$

Механическая характеристика двигателя представляет собой зависимость частоты вращения вала от момента $n = f(M)$ и может быть построена по двум точкам. Первая точка соответствует режиму холостого хода $n = n_0 (M = 0)$, вторая – для естественной характеристики $n = n_H (M = M_H)$, для искусственной характеристики при пуске $n = 0 (M = M_{\Pi})$. Механические характеристики двигателя представлены на рисунке 4.16.



1 – естественная; 2 – искусственная при пуске

Рисунок 4.16 – Механические характеристики двигателя постоянного тока параллельного возбуждения

Задача 4. Разработка схемы на основе выпрямительного диода.

Разработать схему включения выпрямительного диода 1N4148, обеспечив протекающий через него ток $I = 50 \text{ мА}$ при питании от источника постоянного напряжения $E_1 = 3 \text{ В}$. Определить величину ограничивающего сопротивления R_1 , статическое сопротивление диода $R_{ст}$ в заданной рабочей точке и динамическое сопротивление $R_{дин}$ при изменении напряжения $\Delta E_1 = -1 \text{ В}$, осуществить моделирование работы схемы в среде Multisim.

Решение

Из справочника (см. таблицу Б.1) определяем основные параметры выпрямительного диода:

$$I_{np \max} = 150 \text{ мА}; U_{обр \max} = 75 \text{ В}; U_{np \max} = 1 \text{ В}.$$

Для обеспечения тока $I = 50 \text{ мА}$ диод нужно включить в прямом направлении ($+E_1$ к аноду, а $-E_1$ к катоду). Для ограничения прямого тока последовательно с диодом включается сопротивление R_1 .

Разработанная схема приведена на рисунке 4.17.

Для решения запишем 2-й закон Кирхгофа для цепи:

$$E_1 = I \cdot R_1 + U_d,$$

где U_d – падение напряжения на диоде.

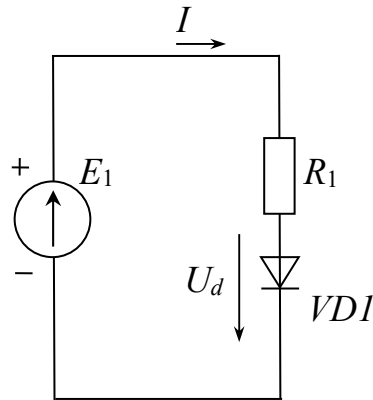


Рисунок 4.17 – Схема подключения выпрямительного диода

Это уравнение содержит две неизвестные величины: R_1 и U_d . Для определения U_d воспользуемся вольт-амперной характеристикой (ВАХ) диода. Для ее построения в среде Multisim используем характериограф *XIV1* (рисунки 4.18 и 4.19).

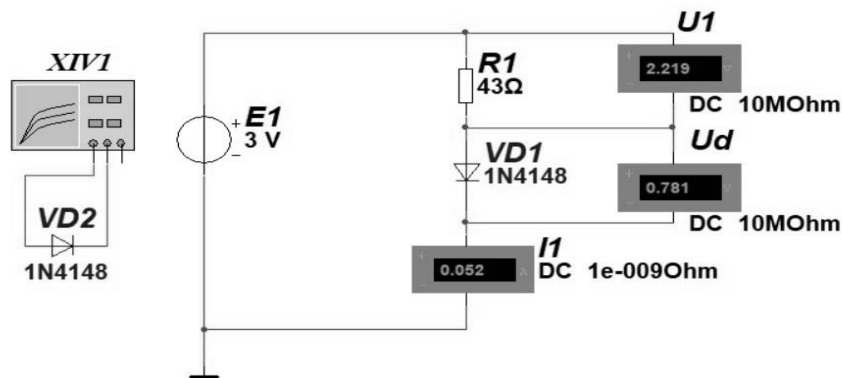


Рисунок 4.18 – Модель схемы подключения выпрямительного диода

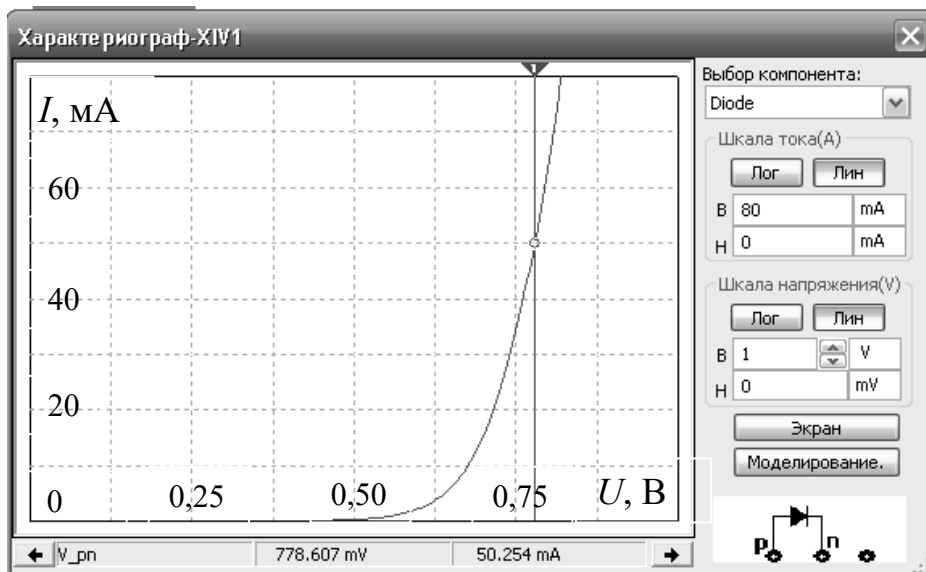


Рисунок 4.19 – ВАХ выпрямительного диода

Определяем $U_d = 0,78$ В. Тогда

$$R_1 = \frac{E_1 - U_d}{I} = \frac{3 - 0,78}{50 \cdot 10^{-3}} = 44,4 \text{ Ом.}$$

Принимаем из стандартного ряда E24 (см. приложение А) $R_1 = 43$ Ом.

Статическое сопротивление в рабочей точке определим по результатам моделирования (см. рисунок 4.19):

$$R_{cm} = \frac{U_d}{I} = \frac{0,781}{52 \cdot 10^{-3}} = 15 \text{ Ом.}$$

Для определения динамического сопротивления произведем моделирование работы схемы при $E_1 = 3 - 1 = 2$ В. В результате: $I = 29$ мА, $U_d = 0,74$ В.

Тогда

$$R_{дин} = \frac{\Delta U_d}{\Delta I} = \frac{0,781 - 0,762}{(52 - 40) \cdot 10^{-3}} = 1,58 \text{ Ом.}$$

Задача 5. Расчет электронного ключа на биполярном транзисторе.

Разработать схему электронного ключа на биполярном транзисторе.

Исходные данные к задаче:

- напряжение питания $U_{II} = 16$ В;
- сопротивление нагрузки $R_H = 5$ Ом;
- входные (управляющие) напряжения $U_V = +0,4$ В; $+5$ В.

Необходимо осуществить выбор биполярного транзистора, определить и выбрать из стандартного ряда (см. приложение А) сопротивление в цепи базы R_B . Осуществить моделирование работы ключа в среде Multisim, определить длительность фронта t_ϕ и среза импульса t_C выходного напряжения.

Решение

Схема электронного ключа приведена на рисунке 4.20.

Биполярный транзистор VTI подключен по схеме с общим эмиттером. Напряжение управления U_V подается на базу транзистора. Ток базы I_B задается сопротивлением R_B в его цепи. Нагрузка R_H включена в цепь коллектора транзистора с током I_K . Отношение тока коллектора к току базы называется коэффициентом передачи по току транзистора $\beta = I_K / I_B$.

В случае подачи на базу транзистора отрицательного или низкого напряжения управления U_V , ток базы I_B минимален. Рабочая точка транзистора (пересечение выходной статической характеристики при определенном токе базы с нагрузочной прямой) стремится к положению II – режим отсечки транзистора (см. рисунок 4.20, б). Ток коллектора I_K при этом стремится к нулю (транзистор закрыт), напряжение «коллектор – эмиттер» $U_{КЭ}$ приближается к напряжению питания U_{II} , а напряжение на нагрузке $U_{ВЫХ}$ стремится к нулю.

В случае подачи на базу транзистора большого положительного напряжения управления U_V , ток базы I_B достаточно большой. Рабочая точка транзистора

стремится к положению I – режим насыщения транзистора (см. рисунок 4.20, б). Ток коллектора I_K при этом стремится к насыщению $I_{Kнас} = U_{II}/R_H$ (транзистор полностью открыт), напряжение «коллектор – эмиттер» $U_{KЭ}$ стремится к нулю, а напряжение на нагрузке приближается к напряжению питания U_{II} .

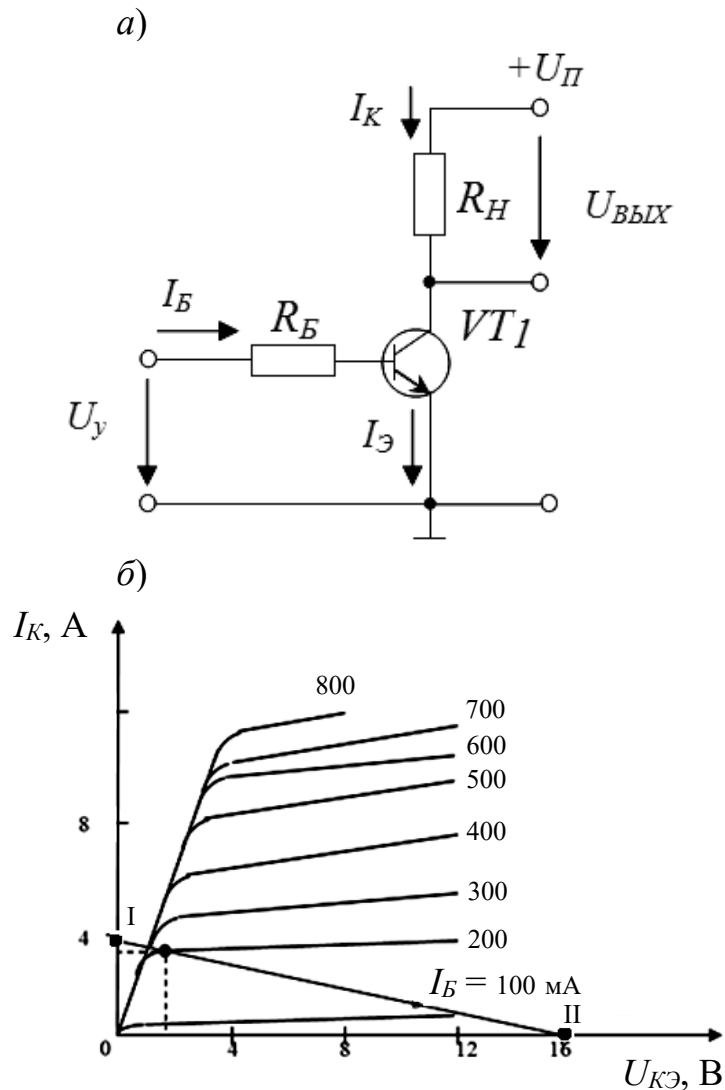


Рисунок 4.20 – Схема электронного ключа (а) и выходные характеристики биполярного транзистора (б)

Ток коллектора насыщения для нашей задачи в режиме короткого замыкания транзистора $VT1$ составляет

$$I_{Kнас} = \frac{U_{II}}{R_H} = \frac{16}{5} = 3,2 \text{ А.}$$

Максимальное напряжение между коллектором и эмиттером транзистора должно быть больше напряжения питания

$$U_{KЭ \max} > U_{II} = 16 \text{ В.}$$

Выбираем транзистор 2N3879 (аналог КТ908А) со следующими параметрами (см. таблицу В.1):

- максимальный ток коллектора $I_{Kmax} = 7A > I_{Kнас} = 3,2 A$;
- максимальное напряжение «коллектор – эмиттер» $U_{KЭmax} = 75 B > U_{II} = 16 B$;
- коэффициент передачи тока биполярного транзистора в схеме с общим эмиттером $\beta = 12$;
- постоянное напряжение между выводами эмиттера и базы при заданном обратном токе коллектора, равным нулю, $U_{B0} = 0,6 B$;
- постоянный обратный ток коллектора $I_{K0} = 1,5 mA$;
- сопротивление цепи базы $r_b = 1,5 \text{ Ом}$.

Определим параметры входной цепи транзистора (сопротивление R_B), обеспечивающие его включенное состояние в режиме насыщения, по формуле

$$R_B = \frac{U_{yнас} - (U_{B0} + I_{Bнас} \cdot r_B)}{I_{Bнас}} = \frac{5 - (0,6 + 0,32 \cdot 1,5)}{0,32} = 12,25 \text{ Ом},$$

где $U_{yнас}$ – максимальное напряжение управления для режима насыщения;

$I_{Bнас}$ – ток базы насыщения,

$$I_{Bнас} = (I_{Kнас} / \beta) \cdot q_{нас} = (3,2 / 15) \cdot 1,5 = 0,32 A;$$

$q_{нас}$ – коэффициент насыщения, определяющий превышение базового тока насыщения транзистора над его граничным значением, $q_{нас} = 1,5 \dots 2,0$.

Выбираем $R_B = 12 \text{ Ом}$ из стандартного ряда E24 (см. приложение А).

Определяем параметры входной цепи, обеспечивающие режим запираания транзистора (режим отсечки).

Для обеспечения режима глубокой отсечки сопротивление R_B должно удовлетворять неравенству

$$R_B < \frac{U_{yотс}}{I_{K0}} = \frac{0,4}{1,5 \cdot 10^{-3}} = 267 \text{ Ом}.$$

Окончательно выбираем $R_B = 12 \text{ Ом}$.

Для проверки правильности расчета осуществим моделирование работы ключа в среде Multisim.

Модель электронного ключа в среде Multisim приведена на рисунке 4.21 (режим насыщения – нагрузка включена) и рисунке 4.22 (режим отсечки – нагрузка отключена). Питание осуществляется от источника U_{y1} .

Результаты моделирования:

$I_{Bнас} = 0,314 A$; $I_{Kнас} = 3,065 A$; $U_{вых} = 15,323 B$ (режим насыщения);

$I_{Bотс} = 4,829 \text{ мкА}$; $I_{Kотс} = 0,021 \text{ мА}$; $U_{вых} = 0,104 \text{ мВ}$ (режим отсечки) хорошо согласуются с расчетными значениями.

Подав на вход схемы прямоугольные импульсы от источника U_y , получаем временные диаграммы работы электронного ключа (рисунок 4.23). В результате

определяем: время фронта $t_{\phi} = 1$ мкс, время среза $t_c = 1,42$ мкс.

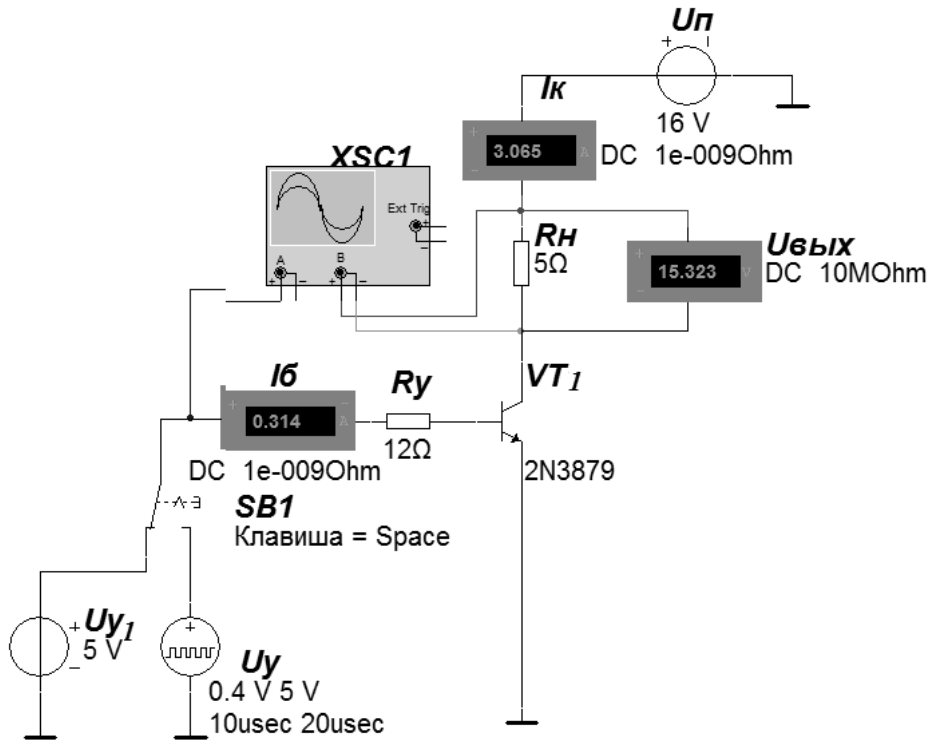


Рисунок 4.21 – Модель электронного ключа на биполярном транзисторе в режиме насыщения

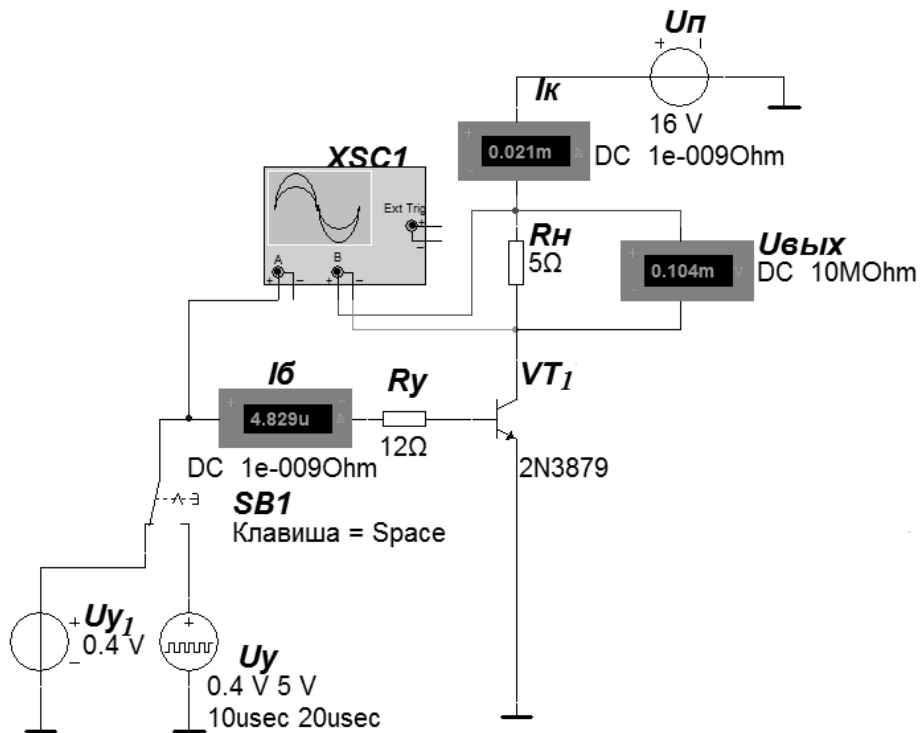


Рисунок 4.22 – Модель электронного ключа на биполярном транзисторе в режиме отсечки

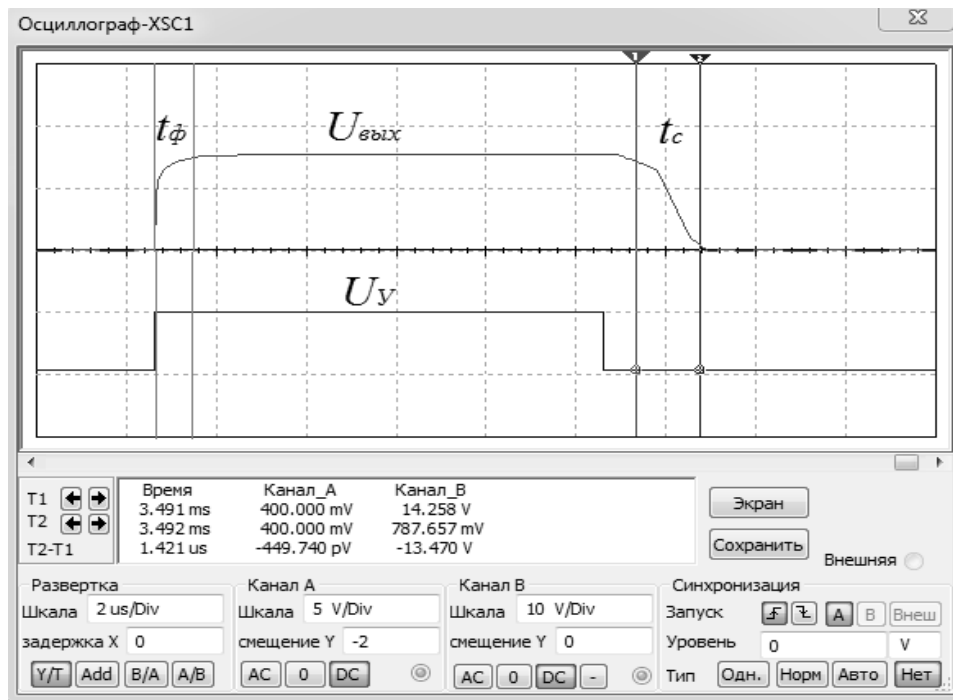


Рисунок 4.23 – Временные диаграммы работы электронного ключа

Список литературы

- 1 **Марченко, А. Л.** Электротехника и электроника : учебник: в 2 т. Т. 1 : Электротехника / А. Л. Марченко. – Москва : ИНФРА-М, 2023. – 574 с.
- 2 **Марченко, А. Л.** Электротехника и электроника : учебник: в 2 т. Т. 2 : Электроника / А. Л. Марченко. – Москва : ИНФРА-М, 2023. – 391 с.
- 3 **Гальперин, М. В.** Электротехника и электроника : учебник / М. В. Гальперин. – 2-е изд. – Москва : ФОРУМ ; ИНФРА-М, 2020. – 480 с.
- 4 **Рыбков, И. С.** Электротехника : учебное пособие / И. С. Рыбков. – Москва : РИОР ; ИНФРА-М, 2020. – 160 с.
- 5 **Миленина, С. А.** Электротехника, электроника и схемотехника : учебник и практикум / С. А. Миленина ; под ред. Н. К. Миленина. – Москва : Юрайт, 2015. – 399 с.
- 6 **Кузовкин, В. А.** Схемотехническое моделирование электрических устройств в Multisim : учебное пособие / В. А. Кузовкин, В. В. Филатов. – Старый Оскол: ТНТ, 2017. – 336 с.
- 7 **Копылов, И. П.** Электрические машины: учебник для академ. бакалавриата: в 2 т. / И. П. Копылов. – 2-е изд., испр. и доп. – Москва: Юрайт, 2017. – Т. 1. – 267 с.
- 8 **Копылов, И. П.** Электрические машины : учебник для академ. бакалавриата: в 2 т. / И. П. Копылов. – 2-е изд., испр. и доп. – Москва : Юрайт, 2017. – Т. 2. – 407 с.
- 9 **Москатов, Е. А.** Справочник по полупроводниковым приборам / Е. А. Москатов. – Москва : Радио, 2005. – 208 с.

Приложение А (справочное)

Числовой ряд сопротивлений резисторов и конденсаторов

Числовой ряд E24, применяемый для присвоения номинальных значений сопротивлений резисторов и конденсаторов:

(1,0; 1,1; 1,2; 1,3; 1,5; 1,6; 1,8; 2,0; 2,2; 2,4; 2,7; 3,0; 3,3; 3,6; 3,9; 4,3; 4,7; 5,1; 5,6; 6,2; 6,8; 7,5; 8,2; 9,1)·10ⁿ,

где $n = -2; -1; 0; 1; 2; 3$ и т. д.

Приложение Б (справочное)

Таблица Б.1 – Параметры выпрямительных диодов

Тип диода	$I_{np \max}, A$	$U_{обр \max}, B$	$U_{np \max}, B$
1N4001	1	50	1,1
1N4002	1	100	1,1
1N5400	3	50	1,1
1N5401	3	100	1,1

Приложение В (справочное)

Таблица В.1 – Параметры биполярных транзисторов

Тип транзистора	$I_K \max, A$	$U_{KЭ \max}, B$	$h_{21Э}$	$I_{K0}, \mu KA$	$R_{б}, Ом$	$U_{Б0}, B$
BC547A (КТ3102Б)	0,1	45	220	0,05	7	0,6
2N2218 (КТ928А)	0,8	30	25	5	3	1,0
BD135 (КТ815Б)	1,5	45	40	50	5	0,6
BD237 (КТ817Г)	4	60	25	100	2	0,6
2N3879 (КТ908А)	7	75	12	1,5	1,5	0,6