

МЕЖГОСУДАРСТВЕННОЕ ОБРАЗОВАТЕЛЬНОЕ УЧРЕЖДЕНИЕ
ВЫСШЕГО ОБРАЗОВАНИЯ
«БЕЛОРУССКО-РОССИЙСКИЙ УНИВЕРСИТЕТ»

Кафедра «Основы проектирования машин»

ДЕТАЛИ МАШИН И ОСНОВЫ КОНСТРУИРОВАНИЯ

*Методические рекомендации к практическим занятиям
для студентов направления подготовки
15.03.03 «Прикладная механика»
очной формы обучения*



Могилев 2024

УДК 621.81
ББК 34.44
Д38

Рекомендовано к изданию
учебно-методическим отделом
Белорусско-Российского университета

Одобрено кафедрой «Основы проектирования машин» «29» мая 2024 г.,
протокол № 11

Составитель д-р техн. наук А. М. Даньков

Рецензент канд. техн. наук И. В. Лесковец

Методические рекомендации являются практическим руководством в работе студентов направления подготовки 15. 03. 03 «Прикладная механика» дневной формы обучения при проведении практических занятий по дисциплине «Детали машин и основы конструирования».

Учебное издание

ДЕТАЛИ МАШИН И ОСНОВЫ КОНСТРУИРОВАНИЯ

Ответственный за выпуск	А. П. Прудников
Корректор	А. А. Подошевка
Компьютерная верстка	Н. П. Полевничая

Подписано в печать . Формат 60×84/16. Бумага офсетная. Гарнитура Таймс.
Печать трафаретная. Усл. печ. л. . Уч.-изд. л. . Тираж 26 экз. Заказ №

Издатель и полиграфическое исполнение:
Межгосударственное образовательное учреждение высшего образования
«Белорусско-Российский университет».

Свидетельство о государственной регистрации издателя,
изготовителя, распространителя печатных изданий
№ 1/156 от 07.03.2019.

Пр-т Мира, 43, 212022, г. Могилев.

© Белорусско-Российский
университет, 2024

Содержание

Введение.....	4
1 Практическая работа «Энерго-кинематический расчет привода».....	5
2 Практическая работа «Расчет зубчатых передач».....	8
3 Практическая работа «Расчет на прочность червячной передачи»...	18
4 Практическая работа «Расчет ременной и цепной передач».....	25
5 Практическая работа «Расчет валов»	31
6 Практическая работа «Расчет подшипников качения».....	38
7 Практическая работа «Расчет сварных соединений».....	40
8 Практическая работа «Расчет резьбовых соединений».....	42
9 Практическая работа «Расчет соединений «вал – ступица».....	45
Список литературы.....	47

Введение

Дисциплина «Детали машин и основы конструирования» изучает общие для широкого круга приводов технологического оборудования элементы, осуществляющие связь источника энергии (двигателя) с рабочим органом и включающие соединения, зубчатые и червячные передачи, валы и их опоры.

В курсе «Детали машин и основы конструирования» изучают механические передачи общего назначения. Все механические передачи разделяют на две основные группы: передачи, основанные на использовании трения (ременные, фрикционные); передачи, основанные на использовании зацепления (зубчатые, червячные, цепные, винтовые).

В конструкциях механизмов и машин наиболее широкое распространение получили зубчатые и червячные передачи из-за небольших габаритных размеров, способности передавать высокую нагрузку и технологичности изготовления. Студент должен обладать навыками проектирования данных передач и иметь представление не только о порядке проведения расчёта, но и критериях работоспособности, по которым осуществляется расчёт проектируемой передачи. Эти навыки крайне полезны при инженерном становлении студента.

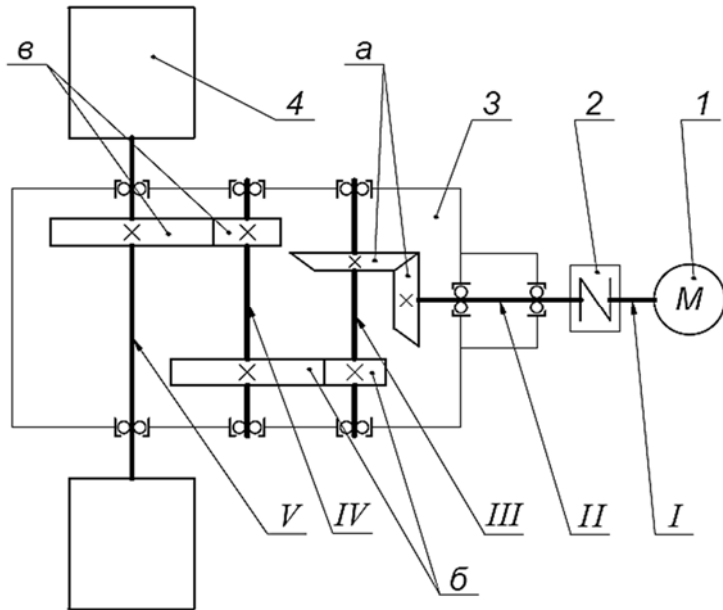
Валы и их опоры в значительной мере определяют работоспособность механического привода, обеспечивая номинальное положение элементов передач при взаимодействии друг с другом. Приведенные в данных методических рекомендациях примеры расчета валов и подбора для них подшипников качения способствуют формированию и закреплению у студентов навыков, необходимых при выполнении инженерных расчетов.

Основным критерием работоспособности и расчета соединений является прочность. Необходимо стремиться к тому, чтобы соединение было равнопрочным с соединяемыми элементами. При этом желательно, чтобы соединение не искажало форму изделия, не вносило дополнительных элементов в его конструкцию и т. п. Методические рекомендации содержат примеры решения задач, позволяющие овладеть методикой их решения и приобрести навыки расчета соединений.

Обучение студентов умению самостоятельно производить проектирование механического привода и передач, входящих в привод, является одной из основных задач курса «Детали машин и основы конструирования» и целью настоящих методических рекомендаций.

Формой отчета студента о проделанной работе является конспект с внятным изложением содержания занятия.

1 Практическая работа «Энерго-кинематический расчет привода»



1 – электродвигатель; 2 – муфта упругая;
3 – редуктор; 4 – барабан; а – быстроходная ступень редуктора; б – промежуточная ступень редуктора;
в – выходная (тихоходная) ступень редуктора;
I–V – валы редуктора

Рисунок 1.1 – Схема привода лебедки противугонного захвата

– срок службы редуктора – 10 лет, работа трехсменная.

Все алгоритмы расчетов, расчетные зависимости и справочные данные заимствованы из [1, 3].

1.1 Исходные данные

Энерго-кинематический расчет включает подбор двигателя и определение частот вращения и угловых скоростей, мощностей и крутящих моментов на всех валах привода. Выполним его для привода, схема которого представлена на рисунке 1.1, по следующим исходным данным:

- окружное усилие на барабане $F_{tPO} = 5,5$ кН;
- окружная скорость барабана $v_{PO} = 0,29$ м/с;
- диаметр барабана $D_{PO} = 250$ мм;

1.2 Подбор приводного электродвигателя

Выбор двигателя осуществляется по мощности, требуемой для обеспечения крутящего момента на приводном валу. Мощность P_{PO} , потребляемая рабочими органами:

$$P_{PO} = k \cdot F_{tPO} \cdot v_{PO} = 2 \cdot 5,5 \cdot 0,29 = 3,19 \text{ кВт},$$

где k – количество рабочих органов в приводе, $k = 2$.

Определим общий КПД η_o привода по формуле

$$\eta_o = \eta_M \cdot \eta_{кп} \cdot \eta_{цш}^2 \cdot \eta_{шп}^4 = 0,98 \cdot 0,95 \cdot 0,97^2 \cdot 0,99^4 = 0,841,$$

где η_M – КПД соединительной упругой муфты, принимаем $\eta_M = 0,98$;

$\eta_{кп}$ – КПД конической передачи, принимаем $\eta_{кп} = 0,95$;

$\eta_{цш}$ – КПД цилиндрической зубчатой передачи, принимаем $\eta_{цш} = 0,97$;

η_{III} – КПД одной пары подшипников качения, принимаем $\eta_{III} = 0,99$.

Требуемую мощность $P_{дтр}$ электродвигателя найдем из выражения

$$P_{дтр} = \frac{P_{PO}}{\eta_o} = \frac{3,19}{0,841} = 3,793 \text{ кВт.}$$

Найдем угловую скорость ω_{PO} барабана

$$\omega_{PO} = \frac{2 \cdot v_{PO}}{D_{PO}} = \frac{2 \cdot 0,29}{250 \cdot 10^{-3}} = 2,32 \text{ с}^{-1},$$

а затем частоту n_{PO} его вращения:

$$n_{PO} = \frac{30 \cdot \omega_{PO}}{\pi} = \frac{30 \cdot 2,32}{\pi} = 22,15 \text{ мин}^{-1}.$$

Теперь можно предварительно оценить желаемую частоту $n_{дтр}$ вращения электродвигателя:

$$n_{дтр} = n_{PO} \cdot u'_B \cdot u'_{II} \cdot u'_T = 22,15 \cdot 4 \cdot 3 \cdot 2,5 = 664,5 \text{ мин}^{-1},$$

где u'_B – ориентировочное значение передаточного числа быстроходной ступени, назначаем $u'_B = 4$;

u'_{II} – ориентировочное значение передаточного числа промежуточной ступени, назначаем $u'_{II} = 3$;

u'_T – ориентировочное значение передаточного числа тихоходной ступени, назначаем $u'_T = 2,5$.

Исходя из вычисленных значений $P_{дтр}$ и $n_{дтр}$, выбираем асинхронный электродвигатель 4А132S8У3 с частотой вращения $n_d = 720 \text{ мин}^{-1}$ и мощностью $P_d = 4 \text{ кВт}$, при этом условие $P_d > P_{дтр}$ выполняется.

1.3 Определение передаточных чисел передач, частот вращения, угловых скоростей, мощностей и крутящих моментов на валах редуктора

Так как привод не содержит открытых (ременных и цепных) передач, передаточное число редуктора $u_{ред}$ равно общему передаточному числу привода u_o , определяемому по формуле $u_o = n_d / n_{PO}$. Тогда

$$u_{ред} = \frac{n_d}{n_{PO}} = \frac{720}{22,15} = 32,5.$$

Передаточное число промежуточной ступени определяется из выражения

$$u_{\text{ПР}} = \sqrt[3]{u_{\text{РЕД}}} = \sqrt[3]{32,5} = 3,19.$$

Тогда передаточное число быстроходной ступени в силу необходимости выполнения неравенства $u_B > u_{\text{ПР}}$ принимаем $u_B = 4$, следовательно, передаточное число тихоходной ступени будет

$$u_T = \frac{u_{\text{РЕД}}}{u_B \cdot u_{\text{ПР}}} = \frac{32,5}{4 \cdot 3,19} = 2,55.$$

Определяем частоты вращения валов редуктора:

– быстроходного:

$$n_{\text{II}} = n_{\text{I}} = n_{\text{Д}} = 720 \text{ мин}^{-1};$$

– первого промежуточного:

$$n_{\text{III}} = n_{\text{II}} / u_B = 720 / 4 = 180 \text{ мин}^{-1};$$

– второго промежуточного:

$$n_{\text{IV}} = n_{\text{III}} / u_{\text{ПР}} = 180 / 3,19 = 56,43 \text{ мин}^{-1};$$

– тихоходного:

$$n_{\text{V}} = n_{\text{IV}} / u_T = 56,43 / 2,55 = 22,13 \text{ мин}^{-1}.$$

Расхождение между n_{V} и n_{PO} находится на уровне арифметической погрешности, возникающей при округлении полученных результатов вычислений, поэтому в дальнейших расчетах будем использовать величину $n_{\text{V}} = 22,15 \text{ мин}^{-1}$.

Определяем угловые скорости валов редуктора:

$$\omega_{\text{II}} = \omega_{\text{I}} = \pi \cdot n_{\text{Д}} / 30 = \pi \cdot 720 / 30 = 75,4 \text{ с}^{-1};$$

$$\omega_{\text{III}} = \pi \cdot n_{\text{III}} / 30 = \pi \cdot 180 / 30 = 18,85 \text{ с}^{-1};$$

$$\omega_{\text{IV}} = \pi \cdot n_{\text{IV}} / 30 = 3,14 \cdot 56,43 / 30 = 5,91 \text{ с}^{-1};$$

$$\omega_{\text{V}} = \pi \cdot n_{\text{V}} / 30 = \pi \cdot 22,15 / 30 = 2,32 \text{ с}^{-1}.$$

Определяем мощности на валах редуктора, используя в расчетах потребную мощность двигателя, т. е. $P_{\text{I}} = P_{\text{ДТР}} = 3,793 \text{ кВт}$:

$$P_{II} = P_I \cdot \eta_M \cdot \eta_{III} = 3,793 \cdot 0,98 \cdot 0,99 = 3,68 \text{ кВт};$$

$$P_{III} = P_{II} \cdot \eta_{KII} \cdot \eta_{III} = 3,68 \cdot 0,95 \cdot 0,99 = 3,46 \text{ кВт};$$

$$P_{IV} = P_{III} \cdot \eta_{LIII} \cdot \eta_{III} = 3,46 \cdot 0,97 \cdot 0,99 = 3,32 \text{ кВт};$$

$$P_V = P_{IV} \cdot \eta_{LIII} \cdot \eta_{III} = 3,32 \cdot 0,97 \cdot 0,99 = 3,19 \text{ кВт}.$$

Значения P_{PO} и P_V совпали, что свидетельствует об отсутствии ошибок в расчетах.

Определяем крутящие моменты на валах редуктора:

$$T_{II} = P_{II} / \omega_{II} = 3,68 \cdot 10^3 / 75,4 = 48,81 \text{ Н} \cdot \text{м};$$

$$T_{III} = P_{III} / \omega_{III} = 3,46 \cdot 10^3 / 18,85 = 183,55 \text{ Н} \cdot \text{м};$$

$$T_{IV} = P_{IV} / \omega_{IV} = 3,32 \cdot 10^3 / 5,91 = 561,76 \text{ Н} \cdot \text{м};$$

$$T_V = P_V / \omega_V = 3,19 \cdot 10^3 / 2,32 = 1375 \text{ Н} \cdot \text{м}.$$

2 Практическая работа «Расчет зубчатых передач»

2.1 Выбор материалов зубчатых колес и их термообработки

Для изготовления колеса и шестерни (тихоходная ступень по рисунку 1.1) назначаем по рекомендациям [1, 3] материал сталь 40Х.

Назначаем термообработку:

- для колеса – улучшение до твердости 230...250 НВ;
- для шестерни – азотирование до твердости: на поверхности 50...59 HRC, в сердцевине 24...30 HRC.

2.2 Определение допускаемых контактных напряжений

Определим среднюю твердость HB материала колеса по шкале Бринелля:

$$HB = (HB_{\min} + HB_{\max}) / 2 = (230 + 250) / 2 = 240 \text{ МПа},$$

где HB_{\min} , HB_{\max} – минимальное и максимальное значения в назначенном интервале твердости для выбранного материала, МПа.

Тогда предел контактной выносливости $\sigma_{H\lim 2}$ для колеса:

$$\sigma_{H\lim 2} = 2 \cdot HB + 70 = 2 \cdot 240 + 70 = 550 \text{ МПа.}$$

При назначенном азотировании предел контактной выносливости $\sigma_{H\lim 1}$ для шестерни будет

$$\sigma_{H\lim 1} = 1050 \text{ МПа.}$$

Значения коэффициента безопасности S_H выбираем в зависимости от вида термообработки: для колеса (улучшение) $S_{H2} = 1,1$; для шестерни (азотирование) $S_{H1} = 1,2$.

Аналогично вышеприведенному определим среднюю твердость шестерни

$$HRC = (HRC_{\min} + HRC_{\max}) / 2 = (50 + 59) / 2 = 54,5$$

и переведем единицы Роквелла в единицы Бринелля: $54,5HRC = 543,5HB$.

Базовое число циклов N_{HG} перемены напряжений, соответствующее пределу выносливости, рассчитывается по формуле

$$N_{HG} = 30 \cdot HB^{2,4}.$$

Тогда для шестерни

$$N_{HG1} = 30 \cdot 543,5^{2,4} = 11 \cdot 10^7 \text{ циклов,}$$

а для колеса

$$N_{HG2} = 30 \cdot 240^{2,4} = 1,55 \cdot 10^7 \text{ циклов.}$$

Рассчитаем срок службы t_{Σ} передачи в часах:

$$t_{\Sigma} = N_G \cdot N_H \cdot N_{дн} \cdot N_{см} \cdot t_{см} = 10 \cdot 50 \cdot 5 \cdot 3 \cdot 8 = 60000 \text{ ч,}$$

где N_G – количество лет службы привода, $N_G = 10$ лет;

N_H – количество недель в году, $N_H = 50$;

$N_{дн}$ – количество рабочих дней в неделю, $N_{дн} = 5$;

$N_{см}$ – количество рабочих смен в день, $N_{см} = 3$;

$t_{см}$ – количество часов в смену, $t_{см} = 8$.

Эквивалентное (соответствующее сроку службы) число циклов N_{HE} перемены напряжений для шестерни и колеса рассчитывается по формуле

$$N_{HE} = \mu_H \cdot 60 \cdot c \cdot n \cdot t_{\Sigma},$$

где μ_H – коэффициент режима работы, для постоянного режима работы $\mu_H = 1$;
 c – число зацеплений зуба за один поворот колеса (в данном случае $c = 1$);
 n – частота вращения шестерни или колеса, мин^{-1} .
 Тогда для шестерни при $n = n_{IV} = 56,43 \text{ мин}^{-1}$

$$N_{HE1} = 1 \cdot 60 \cdot 1 \cdot 56,43 \cdot 60000 = 20,3 \cdot 10^7 \text{ циклов};$$

для колеса при $n = n_V = 22,13 \text{ мин}^{-1}$

$$N_{HE2} = 1 \cdot 60 \cdot 1 \cdot 22,13 \cdot 60000 = 7,97 \cdot 10^7 \text{ циклов.}$$

Коэффициент долговечности Z_N рассчитывается по формуле

$$Z_N = \sqrt[6]{N_{HG} / N_{HE}}.$$

Тогда для шестерни получаем $Z_{N1} = \sqrt[6]{11 \cdot 10^7 / 20,3 \cdot 10^7} = 0,903$, принимаем $Z_{N1} = 1$, а для колеса $Z_{N2} = \sqrt[6]{1,55 \cdot 10^7 / 7,97 \cdot 10^7} = 0,76$, принимаем $Z_{N2} = 1$.

Допускаемые контактные напряжения $[\sigma_H]$ рассчитываются по формуле

$$[\sigma_H] = \frac{\sigma_{H \text{ lim}}}{S_H} \cdot Z_N,$$

компоненты которой определены были ранее, поэтому имеем для шестерни $[\sigma_H]_1 = (1050/1,2) \cdot 1 = 875 \text{ МПа}$, а для колеса $[\sigma_H]_2 = (550/1,1) \cdot 1 = 500 \text{ МПа}$.

Теперь определим расчетные допускаемые контактные напряжения:

$$[\sigma_H] = ([\sigma_H]_1 + [\sigma_H]_2) / 2 \leq 1,25 [\sigma_H]_{\text{min}},$$

где $[\sigma_H]_{\text{min}}$ – меньшее из напряжений $[\sigma_H]_1$ и $[\sigma_H]_2$.

Тогда

$$[\sigma_H] = (875 + 500) / 2 = 687,5 \text{ МПа} > 625 \text{ МПа.}$$

Таким образом, в качестве расчетных допускаемых напряжений принимаем $[\sigma_H] = 625 \text{ МПа}$.

2.3 Определение допускаемых напряжений изгиба

Определяем предел изгибной выносливости для шестерни:

$$\sigma_{F \text{ lim1}} = 12 \cdot HRC_{\text{сердц}} + 300 = 12 \cdot 32 + 300 = 684 \text{ МПа,}$$

где $HRC_{сердц}$ – среднее арифметическое крайних значений интервала твердости сердцевины зуба, $HRC_{сердц} = (24 + 40) / 2 = 32$ МПа.

Предел изгибной выносливости для колеса

$$\sigma_{F_{lim2}} = 1,8HB = 1,8 \cdot 240 = 432 \text{ МПа.}$$

При расчетах допускаемых напряжений изгиба базовое число циклов N_{FG} для всех сталей $N_{FG} = 4 \cdot 10^6$ циклов, а эквивалентные числа циклов для шестерни и колеса определяются по формуле

$$N_{FE} = \mu_F \cdot 60 \cdot c \cdot n \cdot t_{\Sigma},$$

где μ_F – коэффициент режима работы, при постоянном режиме работы $\mu_F = 1$. Тогда для шестерни

$$N_{FE1} = 1 \cdot 60 \cdot 1 \cdot 56,43 \cdot 60000 = 20,3 \cdot 10^7 \text{ циклов,}$$

а для колеса

$$N_{FE2} = 1 \cdot 60 \cdot 1 \cdot 22,13 \cdot 60000 = 7,97 \cdot 10^7 \text{ циклов.}$$

Коэффициент долговечности для шестерни при твердости рабочей поверхности зубьев более 350 НВ и нешлифованной после азотирования переходной поверхностью определяется по формуле

$$Y_{N1} = \sqrt[9]{N_{FG} / N_{FE1}} = \sqrt[9]{4 \cdot 10^6 / 20,3 \cdot 10^7} = 0,65.$$

Принимаем $Y_{N1} = 1$.

Твердость колеса менее 350 НВ, поэтому коэффициент долговечности для колеса будет равен

$$Y_{N2} = \sqrt[6]{N_{FG} / N_{FE2}} = \sqrt[6]{4 \cdot 10^6 / 7,97 \cdot 10^7} = 0,607.$$

Также принимаем $Y_{N2} = 1$.

Полагаем работу привода нереверсивной (односторонняя нагрузка), поэтому коэффициент Y_A , учитывающий влияние двустороннего приложения нагрузки, принимаем $Y_A = 1$.

Коэффициент безопасности S_F при назначенных материале и термообработке зубчатых колес будет $S_F = S_{F1} = S_{F2} = 1,75$.

Допускаемые напряжения изгиба для зубчатых колес рассчитываются по формуле

$$[\sigma_F] = \frac{\sigma_{F \text{ lim}}}{S_F} Y_A \cdot Y_N.$$

Тогда для шестерни имеем

$$[\sigma_F]_1 = \frac{\sigma_{F \text{ lim1}}}{S_{F1}} Y_A \cdot Y_{N1} = \frac{684}{1,75} \cdot 1 \cdot 1 = 390,86 \text{ МПа},$$

а для колеса

$$[\sigma_F]_2 = \frac{\sigma_{F \text{ lim2}}}{S_{F2}} Y_A \cdot Y_{N2} = \frac{432}{1,75} \cdot 1 \cdot 1 = 246,86 \text{ МПа}.$$

2.4 Проектный расчёт цилиндрической косозубой передачи

Проектный расчет закрытых зубчатых передач выполняется по критерию контактной прочности. В соответствии с принятой методикой расчета при несимметричном расположении колёс относительно опор и при твердости зубьев колеса $HV < 350$ HB назначаем коэффициент ψ_{ba} ширины колеса относительно межосевого расстояния $\psi_{ba} = 0,35$.

Коэффициент ψ_{bd} ширины колеса относительно делительного диаметра рассчитываем по формуле

$$\psi_{bd} = 0,5 \cdot \psi_{ba} \cdot (u_T + 1) = 0,5 \cdot 0,35 \cdot (2,55 + 1) = 0,62.$$

Назначаем 8-ю степень точности изготовления колёс по всем нормам точности ($n_{CT} = 8$) и определяем коэффициент $K_{H\alpha}$ распределения нагрузки между зубьями по формуле

$$K_{H\alpha} = 1 + 0,25 \cdot (n_{CT} - 5) = 1 + 0,25 \cdot (8 - 5) = 1,75 > 1,6.$$

Так как неравенство $K_{H\alpha} \leq 1,6$ не выполняется, принимаем $K_{H\alpha} = 1,6$.

Коэффициент $K_{H\beta}$ концентрации нагрузки зависит от твердости поверхности зубьев, расположения зубчатых колес относительно опор и коэффициента ψ_{bd} . В данном случае $K_{H\beta} = 1,08$.

Определим делительный диаметр d_1 шестерни косозубой передачи по формуле

$$d_1 = 1,2 \cdot \sqrt[3]{\frac{E_{IP} \cdot T_{IV} \cdot K_{H\alpha} \cdot K_{H\beta} \cdot \left(\frac{u_T \pm 1}{u_T}\right)}{[\sigma_H]^2 \psi_{bd}}} =$$

$$= 1,2 \cdot \sqrt[3]{\frac{2,1 \cdot 10^{11} \cdot 561,76 \cdot 1,6 \cdot 1,08 \cdot \left(\frac{2,55 + 1}{2,55}\right)}{(625 \cdot 10^6)^2 \cdot 0,62}} = 0,1264 \text{ м} = 126,4 \text{ мм},$$

где E_{IP} – приведенный модуль упругости материала зубчатых колес, для сталей $E_{IP} = 2,1 \cdot 10^{11}$ Па.

Определим ширину b_w зубчатых колес передачи (равна длине контактной линии) по формуле

$$b_w = d_1 \cdot \psi_{bd} = 126,4 \cdot 0,62 = 78,37 \text{ мм.}$$

Принимаем $b_w = 78$ мм. Тогда ширина зубчатого колеса $b_2 = b_w = 78$ мм, а ширина шестерни $b_1 = b_2 + 4 = 82$ мм.

Определим нормальный модуль m_n зацепления по формуле

$$m_n = b_w / \psi_m = 78 / 25 = 3,12 \text{ мм,}$$

где ψ_m – коэффициент модуля, принимаем $\psi_m = 25$.

По ГОСТ 9563–80 назначаем стандартный модуль $m_n = 3$ мм.

Зададимся значением коэффициента ε_β осевого перекрытия $\varepsilon_\beta = 1,4$ и определим предварительную величину угла β наклона зубьев по формуле

$$\beta = \arcsin \left[\left(\varepsilon_\beta \cdot \pi \cdot m_n \right) / b_w \right] = \arcsin \left[\left(1,4 \cdot \pi \cdot 3 \right) / 78 \right] = 9,74^\circ .$$

Определим число зубьев шестерни:

$$z_1 = (d_1 \cdot \cos \beta) / m_n = (126,4 \cdot \cos 9,74^\circ) / 3 = 41,54.$$

Принимаем $z_1 = 42$ и определяем число зубьев колеса:

$$z_2 = z_1 \cdot u_T = 42 \cdot 2,55 = 107,1.$$

Принимаем $z_2 = 107$.

Определяем межосевое расстояние передачи:

$$a_w = m_n \cdot (z_1 + z_2) / (2 \cdot \cos \beta) = 3 \cdot (42 + 107) / (2 \cdot \cos 9,74^\circ) = 226,77 \text{ мм.}$$

Принимаем $a_w = 230$ мм и уточняем величину угла наклона зубьев по формуле

$$\beta = \arccos \left[m_n \cdot (z_1 + z_2) / (2 \cdot a_w) \right] = \arccos \left[3 \cdot (42 + 107) / (2 \cdot 230) \right] = 13,65^\circ (13^\circ 39').$$

Делительные диаметры шестерни и колеса определяем по формуле

$$d_i = m_n \cdot z_i / \cos \beta.$$

Тогда для шестерни получаем

$$d_1 = m_n \cdot z_1 / \cos \beta = 3 \cdot 42 / \cos 13,65^\circ = 129,66 \text{ мм},$$

а для колеса

$$d_2 = m_n \cdot z_2 / \cos \beta = 3 \cdot 107 / \cos 13,65^\circ = 330,33 \text{ мм}.$$

Для определения диаметров вершин зубьев зубчатых колес воспользуемся формулой

$$d_{ai} = d_i + 2 \cdot m_n$$

и в результате получим для шестерни

$$d_{a1} = d_1 + 2 \cdot m_n = 129,66 + 2 \cdot 3 = 135,66 \text{ мм},$$

а для колеса

$$d_{a2} = d_2 + 2 \cdot m_n = 330,33 + 2 \cdot 3 = 336,33 \text{ мм}.$$

Для определения диаметров впадин зубчатых колес служит формула

$$d_{fi} = d_i - 2,5 \cdot m_n,$$

позволяющая получить для шестерни

$$d_{f1} = d_1 - 2,5 \cdot m_n = 129,66 - 2,5 \cdot 3 = 122,16 \text{ мм},$$

а для колеса

$$d_{f2} = d_2 - 2,5 \cdot m_n = 330,33 - 2,5 \cdot 3 = 322,83 \text{ мм}.$$

2.5 Проверочный расчет цилиндрической косозубой передачи

Проверочный расчет зубчатых передач выполняется по двум основным критериям прочности. Для выполнения проверочного расчета по критерию контактной прочности предварительно определяем:

– коэффициент ε_α торцового перекрытия:

$$\begin{aligned} \varepsilon_\alpha &= \left[0,95 - 1,6 \cdot \left(1/z_1 + 1/z_2 \right) \right] \cdot (1 + \cos \beta) \cdot \cos \beta = \\ &= \left[0,95 - 1,6 \cdot (1/42 + 1/107) \right] \cdot (1 + \cos 13,65^\circ) \cdot \cos 13,65^\circ = 1,72; \end{aligned}$$

– коэффициент повышения прочности косозубых передач по контактными напряжениям:

$$Z_{H\beta} = \sqrt{\cos^2 \beta / \varepsilon_\alpha} = \sqrt{\cos^2 13,65^\circ / 1,72} = 0,74;$$

– окружную скорость v зубчатых колес:

$$v = \pi \cdot d_1 \cdot n_{IV} / 60 = \pi \cdot 129,66 \cdot 10^{-3} \cdot 56,43 / 60 = 0,38 \text{ м/с};$$

– коэффициент K_{Hv} динамической нагрузки, выбираемый в зависимости от степени точности, твердости поверхности зубьев и окружной скорости, $K_{Hv} = 1,01$;

– коэффициент K_H расчётной нагрузки:

$$K_H = K_{H\alpha} \cdot K_{H\beta} \cdot K_{Hv} = 1,6 \cdot 1,08 \cdot 1,01 = 1,75.$$

Определим рабочие контактные напряжения из условия контактной прочности передачи

$$\sigma_H = 1,18 \cdot Z_{H\beta} \cdot \sqrt{\frac{E_{HP} \cdot T_{IV} \cdot K_H}{d_1^2 \cdot b_w \cdot \sin(2\alpha)} \left(\frac{u+1}{u} \right)} \leq [\sigma_H].$$

Подставив в расчетную формулу полученные выше результаты, получаем

$$\begin{aligned} \sigma_H &= 1,18 \cdot 0,74 \cdot \sqrt{\frac{2,1 \cdot 10^{11} \cdot 561,76 \cdot 1,75}{(129,66 \cdot 10^{-3})^2 \cdot 78 \cdot 10^{-3} \cdot \sin 40^\circ} \left(\frac{2,55+1}{2,55} \right)} = \\ &= 508,8 \cdot 10^6 \text{ Па} = 508,8 \text{ МПа} < [\sigma_H] = 625 \text{ МПа}. \end{aligned}$$

Очевидно, что передача значительно недогружена, причем недогрузка составляет

$$\Delta_{\sigma_H} = \left\{ ([\sigma_H] - \sigma_H) / [\sigma_H] \right\} \cdot 100 \% = \left[(625 - 508,8) / 625 \right] \cdot 100 \% = 18,59 \%,$$

что превышает допустимую недогрузку и требует корректировки величины b_w в соответствии с формулой

$$b'_w = \left(\sigma_H / [\sigma_H] \right)^2 \cdot b_w = (508,8 / 625)^2 \cdot 78 = 51,69 \text{ мм}.$$

Принимаем $b'_w = 52$ мм. Тогда откорректированная ширина зубчатых колес $b_w = 52$ мм, ширина колеса $b_2 = 52$ мм и ширина шестерни $b_1 = 56$ мм.

Определим величину рабочих контактных напряжений при откорректированной ширине зубчатых колес:

$$\sigma_H = 1,18 \cdot 0,74 \cdot \sqrt{\frac{2,1 \cdot 10^{11} \cdot 561,76 \cdot 1,63}{(129,66 \cdot 10^{-3})^2 \cdot 52 \cdot 10^{-3} \cdot \sin 40^\circ} \left(\frac{2,55 + 1}{2,55} \right)} =$$

$$= 602,22 \cdot 10^6 \text{ Па} = 602,22 \text{ МПа} < [\sigma_H] = 625 \text{ МПа}.$$

Недогрузка в этом случае составляет 3,64 %, что допустимо.

Выполняем проверочный расчёт передачи по критерию изгибной прочности, для чего предварительно определяем:

– эквивалентные числа зубьев зубчатых колес, используя формулу

$$z_{vi} = z_i / \cos^3 \beta,$$

и в результате получаем для шестерни

$$z_{v1} = z_1 / \cos^3 \beta = 42 / \cos^3 13,65^\circ = 45,77$$

и для колеса

$$z_{v2} = z_2 / \cos^3 \beta = 107 / \cos^3 13,65^\circ = 116,6;$$

– коэффициент Y_{FS} формы зуба, зависящий от коэффициента смещения при зубонарезании ($x = 0$) и числа зубьев z_v зубчатых колес, равный для шестерни

$$Y_{FS1} = 3,73,$$

а для колеса

$$Y_{FS2} = 3,72;$$

– отношения

$$[\sigma_F]_1 / Y_{FS1} = 390,86 / 3,73 = 104,79;$$

$$[\sigma_F]_2 / Y_{FS2} = 246,86 / 3,72 = 66,36,$$

сопоставляя которые констатируем, что дальнейшие расчеты следует вести по колесу, для которого отношение имеет меньшее значение, и в них использовать коэффициент $Y_{FS} = Y_{FS2} = 3,72$ и допускаемые напряжения $[\sigma_F]_2 = 246,86 \text{ МПа}$;

– коэффициент повышения изгибной прочности вследствие наклона контактной линии к основанию зуба

$$Y_{\beta} = 1 - (\beta^{\circ}/100) = 1 - (13,65/100) = 0,863,$$

полученное значение которого удовлетворяет условию $Y_{\beta} \geq 0,7$;

– коэффициент повышения прочности косозубых передач по напряжениям изгиба

$$Y_{F\beta} = Y_{\beta}/\varepsilon_{\alpha} = 0,863/1,72 = 0,502;$$

– уточненный коэффициент относительной ширины колеса

$$\psi_{bd} = 52/129,66 = 0,4;$$

– коэффициент неравномерности распределения нагрузки между одновременно зацепляющимися парами зубьев при изгибе, при 8-й степени точности принимаемый

$$K_{F\alpha} = K_{H\alpha} = 1,6;$$

– коэффициент $K_{F\beta}$ концентрации нагрузки, зависящий от твердости поверхности зубьев, расположения зубчатых колес относительно опор и уточненного коэффициента ψ_{bd} , в данном случае $K_{F\beta} = 1,09$;

– коэффициент K_{Fv} динамической нагрузки, зависящий от окружной скорости зубчатых колес, степени точности и твердости поверхности зубьев, $K_{Fv} = 1,02$;

– коэффициент расчетной нагрузки

$$K_F = K_{F\alpha} \cdot K_{F\beta} \cdot K_{Fv} = 1,6 \cdot 1,09 \cdot 1,02 = 1,78;$$

– окружную силу в зацеплении

$$F_t = 2 \cdot T_{IV} / d_1 = 2 \cdot 561,76 / 129,66 \cdot 10^{-3} = 8665,12 \text{ Н.}$$

Теперь представляется возможным определить рабочие напряжения изгиба в передаче из условия прочности зубьев на изгиб

$$\sigma_F = Y_{FS} \cdot Y_{F\beta} \cdot K_F \cdot F_t / (b_w \cdot m_n) \leq [\sigma_F].$$

Подставив в расчетную формулу найденные значения величин, имеем

$$\sigma_F = 3,72 \cdot 0,502 \cdot 1,78 \cdot 8665,12 / (52 \cdot 3) = 184,64 \text{ МПа} \leq [\sigma_F]_2 = 246,86 \text{ МПа.}$$

Условие прочности соблюдается.

3 Практическая работа «Расчет на прочность червячной передачи»

3.1 Исходные данные

Схема передачи приведена на рисунке 3.1. Заданы:

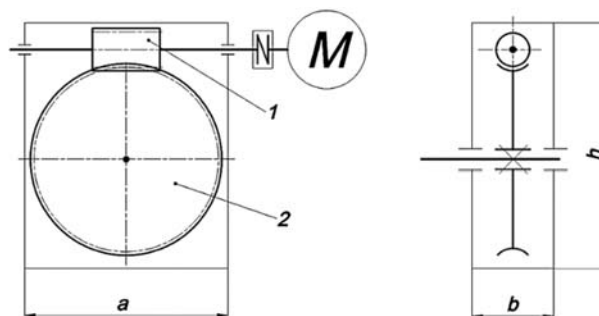
– момент на тихоходном валу
 $T_2 = 180 \text{ Н}\cdot\text{м}$;

– частота вращения ведущего вала
 $n_1 = 2850 \text{ мин}^{-1}$;

– частота вращения ведомого вала

$n_2 = 50 \text{ мин}^{-1}$;

– срок службы передачи $t_\Sigma = 42000 \text{ ч}$.



a, b, h – габаритные размеры корпуса передачи; 1 – червяк; 2 – червячное колесо

Рисунок 3.1 – Схема закрытой червячной передачи

3.2 Материалы червяка, червячного колеса и допускаемые напряжения

В соответствии с рекомендациями [1, 3] для изготовления червяка принимаем сталь 40Х с поверхностной закалкой токами высокой частоты до твердости 50 HRC с последующим шлифованием и полированием витков.

Оценим ожидаемое значение скорости скольжения:

$$v_s = 4,5 \cdot 10^{-4} \cdot n_1 \cdot \sqrt[3]{T_2} = 4,5 \cdot 10^{-4} \cdot 2850 \cdot \sqrt[3]{180} = 7,24 \text{ м/с}.$$

Назначаем для венца червячного колеса материал I группы ($v_s > 5 \text{ м/с}$): бронза Бр О10Ф1, отливка в кокиль, с механическими характеристиками $\sigma_B = 245 \text{ МПа}$, $\sigma_T = 195 \text{ МПа}$.

Принимая постоянный режим работы передачи, назначаем коэффициенты режима работы при расчетах по контактным напряжениям и напряжениям изгиба $\mu_H = \mu_F = 1$.

Определяем эквивалентное число циклов нагружения:

$$N_{HE} = \mu_H \cdot 60 \cdot n_2 \cdot t_\Sigma = 1 \cdot 60 \cdot 50 \cdot 42000 = 12,6 \cdot 10^7 \text{ циклов}.$$

Тогда коэффициент K_{HL} долговечности будет равен

$$K_{HL} = \sqrt[8]{10^7 / N_{HE}} = \sqrt[8]{10^7 / 12,6 \cdot 10^7} = 0,728.$$

Коэффициент C_v , учитывающий скорость скольжения, $C_v = 0,82$.

Допускаемое контактное напряжение при базовом числе циклов $[\sigma_H]_0$ для шлифованного и полированного червяка

$$[\sigma_H]_0 = (0,85 \dots 0,9) \sigma_e.$$

Принимаем

$$[\sigma_H]_0 = 0,87 \sigma_e = 0,87 \cdot 245 = 213,15 \text{ МПа}$$

и определяем допускаемые контактные напряжения:

$$[\sigma_H] = C_v \cdot [\sigma_H]_0 \cdot K_{HL} = 0,82 \cdot 213,15 \cdot 0,728 = 127,24 \text{ МПа.}$$

Допускаемое напряжение изгиба $[\sigma_F]_0$ при базовом числе циклов

$$[\sigma_F]_0 = 0,25 \sigma_T + 0,08 \sigma_e = 0,25 \cdot 195 + 0,08 \cdot 245 = 68,1 \text{ МПа.}$$

Эквивалентное число циклов N_{FE} при изгибе $N_{FE} = N_{HE} = 12,6 \cdot 10^7$. Тогда коэффициент долговечности

$$K_{FL} = \sqrt[9]{\frac{10^6}{N_k}} = \sqrt[9]{\frac{10^6}{12,6 \cdot 10^7}} = 0,584,$$

а допускаемое напряжение изгиба $[\sigma_F]$ будет

$$[\sigma_F] = [\sigma_F]_0 \cdot K_{FL} = 68,1 \cdot 0,584 = 39,77 \text{ МПа.}$$

3.3 Проектный расчет червячной передачи

Модуль упругости для стали $E_1 = 2,1 \cdot 10^5$ МПа, модуль упругости для бронзы $E_2 = 0,9 \cdot 10^5$ МПа, тогда приведенный модуль упругости

$$E_{np} = 2E_1E_2 / (E_1 + E_2) = 2 \cdot 2,1 \cdot 10^5 \cdot 0,9 \cdot 10^5 / (2,1 \cdot 10^5 + 0,9 \cdot 10^5) = 1,26 \cdot 10^5 \text{ МПа.}$$

Коэффициент диаметра червяка q назначаем, ориентируясь на среднее значение для модулей 2,5...5 мм, а именно $q = 12,5$.

Так как число витков z_1 червяка и число зубьев z_2 червячного колеса неизвестны, передаточное отношение $i_{\text{чп}}$ червячной передачи определим из отношения

$$i_{\text{чп}} = \frac{z_2}{z_1} = \frac{n_1}{n_2} = \frac{2850}{50} = 57.$$

Принимаем число витков (заходов) червяка $z_1 = 1$. Тогда число зубьев z_2 червячного колеса определится как произведение $z_2 = z_1 \cdot i_{\text{чп}} = 1 \cdot 57 = 57$.

Отношение

$$q/z_2 = 12,5/57 = 0,22$$

находится в рекомендуемых пределах ($q/z_2 = 0,22 \dots 0,4$). Тогда предварительное значение межосевого расстояния a_w' червячной передачи

$$a_w' = 0,625 \left(\frac{q}{z_2} + 1 \right) \sqrt[3]{\frac{E_{np} \cdot T_2}{[\sigma_H]^2 \cdot (q/z_2)}} =$$

$$= 0,625 \cdot (0,22 + 1) \sqrt[3]{\frac{1,26 \cdot 10^{11} \cdot 180}{(127,24 \cdot 10^6)^2 \cdot 0,22}} = 0,14133 \text{ м} = 141,33 \text{ мм.}$$

Принимаем стандартное значение межосевого расстояния $a_w = 140$ мм.
Определяем предварительное значение осевого модуля зацепления

$$m' = a_w / [0,5 \cdot (q + z_2)] = 140 / [0,5 \cdot (12,5 + 57)] = 4,029 \text{ мм.}$$

Принимаем стандартное значение модуля m зацепления $m = 4$ мм.
Значение коэффициента смещения инструмента x , определяемое по формуле

$$x = (a_w/m) - 0,5 \cdot (q + z_2) = (140/4) - 0,5 \cdot (12,5 + 57) = 0,25,$$

находится в рекомендуемых пределах.

Определим диаметры червяка:

- делительный $d_1 = qm = 12,5 \cdot 4 = 50$ мм;
- выступов $d_{a1} = d_1 + 2m = 50 + 2 \cdot 4 = 58$ мм;
- впадин $d_{f1} = d_1 - 2,4m = 50 - 2,4 \cdot 4 = 40,4$ мм.

Найдем диаметры червячного колеса:

- делительный $d_2 = z_2 m = 57 \cdot 4 = 228 = 57 \cdot 4 = 228$ мм;
- выступов $d_{a2} = (z_2 + 2 + 2x)m = (57 + 2 + 2 \cdot 0,25)4 = 238$ мм;
- впадин $d_{f2} = (z_2 - 2,4 + 2x)m = (57 - 2,4 + 2 \cdot 0,25)4 = 220,4$ мм;
- максимальный $d_{ae2} = d_{a2} + [6m/(z_1 + K)] = 238 + [6 \cdot 4/(1 + 2)] = 246$ мм,

где K зависит от вида червяка, для червяка ZA (архимедов) $K = 1$.

Длина нарезанной части b_1 червяка

$$b_1 = 2 \left[\sqrt{\left(\frac{d_{ae2}}{2} \right)^2 - \left(a_w - \frac{d_{a1}}{2} \right)^2} + \frac{\pi m}{2} \right] = 2 \left[\sqrt{\left(\frac{246}{2} \right)^2 - \left(140 - \frac{58}{2} \right)^2} + \frac{\pi \cdot 4}{2} \right] = 47,6 \text{ мм.}$$

Принимаем $b_1 = 50$ мм.

Так как $z_1 = 1$, ширину червячного колеса определим по формуле

$$b_2 \leq 0,75d_{a1} = 0,75 \cdot 58 = 43,5 \text{ мм.}$$

Принимаем $b_2 = 40$ мм.

Угол подъема винтовой линии червяка γ определяется из формулы $\operatorname{tg}\gamma = z_1/q$, откуда

$$\gamma = \operatorname{arctg}(1/12,5) = 4,5739^\circ = 4^\circ 34' 26''.$$

Рассчитаем окружную скорость V_1 червяка:

$$V_1 = \pi \cdot d_1 \cdot n_1 / (60 \cdot 1000) = \pi \cdot 50 \cdot 2850 / (60 \cdot 1000) = 7,46 \text{ м/с},$$

что позволяет определить фактическую скорость скольжения

$$V_s = V_1 / \cos \gamma = 7,46 / \cos 4,5739^\circ = 7,48 \text{ м/с}.$$

В результате анализа соответствия фактической скорости скольжения и выбранного материала венца червячного колеса предварительно полученным оставляем бронзу, как достаточно прочную и обеспечивающую небольшие габариты передачи.

Определим КПД передачи

$$\eta = \operatorname{tg}\gamma / \operatorname{tg}(\gamma + \varphi) = \operatorname{tg}4,5739^\circ / \operatorname{tg}(4,5739^\circ + 1,25^\circ) = 0,784,$$

где φ – угол трения, зависящий от скорости скольжения, $\varphi = 1,25^\circ$.

3.4 Проверочный расчет червячной передачи по критерию контактной прочности

Коэффициент нагрузки определяем по формуле

$$K_H = K_F = K_\beta \cdot K_v = 1,1 \cdot 1,1 = 1,21,$$

где K_β – коэффициент концентрации нагрузки, $K_\beta = 1,1$;

K_v – коэффициент динамической нагрузки, $K_v = 1,1$.

Зададимся следующими геометрическими параметрами передачи:

– угол обхвата червяка колесом $\delta = 50^\circ = 0,8727$ рад;

– угол профиля червяка $\alpha = 20^\circ$.

Коэффициент ε_α торцового перекрытия рассчитываем по формуле

$$\begin{aligned} \varepsilon_\alpha &= \left(\sqrt{0,03 \cdot z_2^2 + z_2 + 1 - 0,17 \cdot z_2 + 2,9} \right) / 2,95 = \\ &= \left(\sqrt{0,03 \cdot 57^2 + 57 + 1 - 0,17 \cdot 57 + 2,9} \right) / 2,95 = 1,93. \end{aligned}$$

Коэффициент ξ уменьшения длины контактных линий $\xi = 0,75$.

Условие прочности передачи по контактным напряжениям описывается

формулой

$$\sigma_H = 1,18 \sqrt{\frac{E_{np} \cdot T_2 \cdot K_H \cdot \cos^2 \gamma}{d_2^2 \cdot d_1 \cdot \delta \cdot \varepsilon_\alpha \cdot \xi \cdot \sin 2\alpha}} \leq [\sigma_H].$$

Тогда рабочие контактные напряжения определим по формуле

$$\begin{aligned} \sigma_H &= 1,18 \sqrt{\frac{E_{np} \cdot T_2 \cdot K_H \cdot \cos^2 \gamma}{d_2^2 \cdot d_1 \cdot \delta \cdot \varepsilon_\alpha \cdot \xi \cdot \sin 2\alpha}} = \\ &= 1,18 \sqrt{\frac{1,26 \cdot 10^5 \cdot 180 \cdot 10^3 \cdot 1,1 \cdot 0,9936}{228^2 \cdot 50 \cdot 0,8727 \cdot 1,93 \cdot 0,75 \cdot 0,766}} = 117,14 \text{ МПа}. \end{aligned}$$

Условие прочности выполняется: $\sigma_H = 117,14 \text{ МПа} < [\sigma_H] = 127,24 \text{ МПа}$.

Процент недогрузки по контактным напряжениям

$$\Delta_{\sigma_H} = \left\{ ([\sigma_H] - \sigma_H) / [\sigma_H] \right\} \cdot 100 \% = \left[(127,24 - 117,14) / 127,24 \right] \cdot 100 \% = 7,94 \%.$$

Полученный результат принимаем к сведению, потому что недогрузка в червячных передачах не компенсируется.

3.5 Проверочный расчет червячной передачи по критерию изгибной прочности

Определяем момент на червяке:

$$T_1 = T_2 / (i_{\text{чп}} \cdot \eta) = 180 / (57 \cdot 0,784) = 4,03 \text{ Н} \cdot \text{м}.$$

Определяем силы в зацеплении:

– окружную силу F_{t1} на червяке (осевую силу F_{a2} на червячном колесе):

$$F_{t1} = F_{a2} = 2T_1 / d_1 = 2 \cdot 4,03 \cdot 10^3 / 50 = 161,2 \text{ Н};$$

– окружную силу F_{t2} на червячном колесе (осевую силу F_{a1} на червяке):

$$F_{t2} = F_{a1} = 2T_2 / d_2 = 2 \cdot 180 \cdot 10^3 / 228 = 1578,9 \text{ Н};$$

– радиальную силу:

$$F_{r1} = F_{r2} = F_r = F_{t2} \cdot \text{tg} \alpha = 1578,9 \cdot \text{tg} 20^\circ = 574,7 \text{ Н}.$$

Назначаем 7-ю степень точности передачи.

Нормальный модуль зацепления m_n определим по формуле

$$m_n = m \cdot \cos \gamma = 4 \cdot \cos 4,5739 = 3,987 \text{ мм.}$$

Определим эквивалентное число z_v зубьев червячного колеса:

$$z_v = z_2 / \cos^3 \gamma = 57 / \cos^3 4,5739 = 57,55$$

и соответствующий ему коэффициент формы зуба: $Y_F = 1,435$.

Запишем условие прочности передачи на изгиб

$$\sigma_F = 0,7 Y_F \left[F_{t2} \cdot K_F / (b_2 \cdot m_n) \right] \leq [\sigma_F]$$

и определим рабочие напряжения изгиба:

$$\sigma_F = 0,7 Y_F \left[F_{t2} \cdot K_F / (b_2 \cdot m_n) \right] = 0,7 \cdot 1,435 \left[1578,9 \cdot 1,21 / (40 \cdot 3,987) \right] = 12,03 \text{ МПа.}$$

Условие прочности выполняется:

$$\sigma_F = 12,03 \text{ МПа} < [\sigma_F] = 39,77 \text{ МПа.}$$

3.6 Тепловой расчет передачи

Определим мощность на валу червяка

$$P_1 = T_1 \cdot (\pi \cdot n_1 / 30) = 4,03 \cdot (\pi \cdot 2850 / 30) = 1202,76 \text{ Вт.}$$

Количество выделяющейся в секунду теплоты (тепловая мощность) определим по формуле

$$W = P_1 \cdot (1 - \eta) = 1202,76 \cdot (1 - 0,784) = 259,8 \text{ Вт} = 0,26 \text{ кВт.}$$

Допустимая температура масла $t_1 = 70$ °С. Коэффициент теплоотдачи в данном случае $K = 17$ Вт / (м²·°С). Площадь поверхности охлаждения A – это площадь поверхности прямоугольной призмы с размерами $a \times b \times h = 300 \times 100 \times 350$ мм без учета площади основания, $A = 0,315$ м².

Количество теплоты, отданной через стенки корпуса,

$$W_1 = K \cdot (t_1 - t_0) \cdot A = 17 \cdot (70 - 20) \cdot 0,315 = 267,75 \text{ Вт} = 0,27 \text{ кВт},$$

где t_0 – температура окружающей среды, $t_0 = 20$ °С.

В результате проверки условия $W_1 > W$ констатируем, что $W_1 = 0,27$ кВт $\approx W = 0,26$ кВт и для гарантированного отсутствия перегрева следует предусмотреть ребрение корпуса.

Количество масла в редукторе на 1 кВт мощности $v' = 0,7$ л / кВт.

Тогда количество масла в масляной ванне $v = v' \cdot P_1 = 0,7 \cdot 1,2 = 0,84$ л ≈ 1 л, а высота масляной ванны $h_m = v / a \cdot b = 1000 / 30 \cdot 10 = 3,3$ см = 33 мм.

3.7 Проверка червяка на жесткость

Расчетная схема червяка приведена на рисунке 3.2.

Силы, приложенные к червяку:

- окружная $F_{t1} = 161,2$ Н;
- радиальная $F_{r1} = 574,7$ Н;
- в муфте $F_M = 125\sqrt{T_1} = 125\sqrt{4,03} = 250,9$ Н;
- осевая – не учитывается при расчете.

Определим осевой момент инерции сечения тела червяка:

$$J = \frac{\pi \cdot d_{f1}^4}{64} = \frac{\pi \cdot 40,4^4}{64} =$$

$$= 13,08 \cdot 10^4 \text{ мм}^4 = 13,08 \cdot 10^{-8} \text{ м}^4.$$

Прогиб в вертикальной плоскости (от силы F_{r1})

$$y_e = y_H = \frac{F_{r1} \cdot a^2 \cdot b^2}{3 \cdot E \cdot J \cdot l} = \frac{574,7 \cdot (125 \cdot 10^{-3})^2 \cdot (115 \cdot 10^{-3})^2}{3 \cdot 2,1 \cdot 10^{11} \cdot 13,08 \cdot 10^{-8} \cdot 240 \cdot 10^{-3}} = 0,006 \cdot 10^{-3} \text{ м} = 0,006 \text{ мм}.$$

Прогиб в горизонтальной плоскости (от сил F_{t1} и F_M)

$$y_z = y_H + y_D = \frac{F_t \cdot a^2 \cdot b^2}{3 \cdot E \cdot J \cdot l} + \frac{F_M \cdot c \cdot a \cdot (c^2 - a^2)}{6 \cdot E \cdot J \cdot l} = \frac{161,9 \cdot (125 \cdot 10^{-3})^2 \cdot (115 \cdot 10^{-3})^2}{3 \cdot 2,1 \cdot 10^{11} \cdot 13,08 \cdot 10^{-8} \cdot 240 \cdot 10^{-3}} +$$

$$+ \frac{250,9 \cdot 40 \cdot 10^{-3} \cdot 125 \cdot 10^{-3} \cdot \left[(240 \cdot 10^{-3})^2 - (125 \cdot 10^{-3})^2 \right]}{6 \cdot 2,1 \cdot 10^{11} \cdot 13,08 \cdot 10^{-8} \cdot 240 \cdot 10^{-3}} =$$

$$= 0,0013 \cdot 10^{-3} + 0,0012 \cdot 10^{-3} = 0,0025 \cdot 10^{-3} \text{ м} = 0,0025 \text{ мм}.$$

Допускаемый прогиб червяка $[y] = 0,005m = 0,005 \cdot 4 = 0,02$ мм.

Суммарный прогиб червяка

$$y = \sqrt{y_e^2 + y_z^2} = \sqrt{0,006^2 + 0,0025^2} = 0,0065 \text{ мм} < [y] = 0,02 \text{ мм}.$$

Жесткость червяка обеспечена.

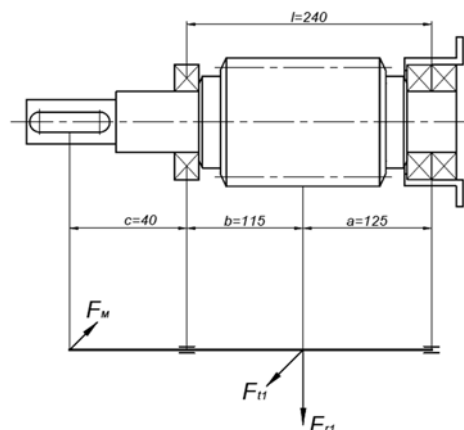
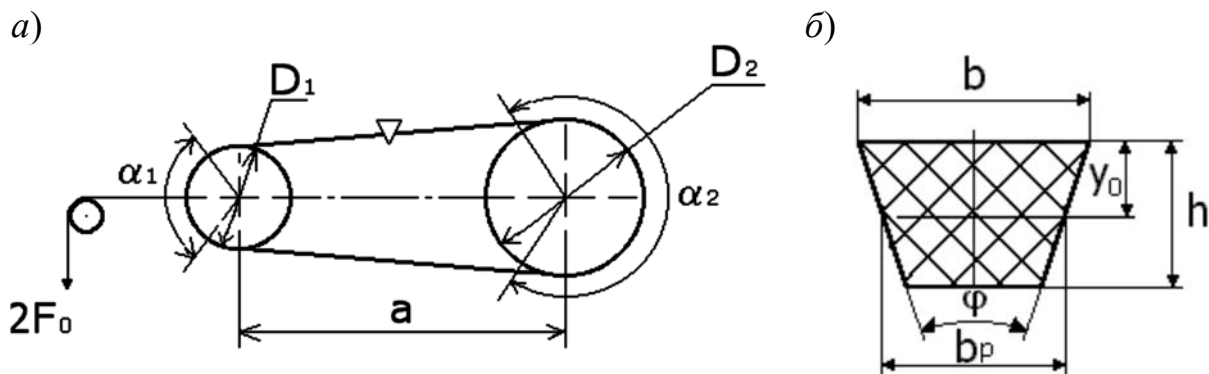


Рисунок 3.2 – Расчетная схема червяка

4 Практическая работа «Расчет ременной и цепной передач»

Задача 1. Рассчитать клиноременную передачу (рисунок 4.1, а) по следующим данным:

- вращающий момент на ведущем валу $T_1 = 47 \text{ Н}\cdot\text{м}$;
- частота вращения ведущего вала $n_1 = 1455 \text{ мин}^{-1}$;
- передаточное отношение передачи $i = 2$.



a – схема передачи; b – сечение ремня; D_1, D_2 – диаметры ведущего и ведомого шкивов; α_1, α_2 – углы обхвата ремнем ведущего и ведомого шкивов; a – межосевое расстояние; F_0 – сила предварительного натяжения ремня; b_p – расчетная ширина ремня, $b_p = 14 \text{ мм}$; b – ширина большего основания ремня, $b = 17 \text{ мм}$; h – высота ремня, $h = 11 \text{ мм}$; φ – угол клина ремня, $\varphi = (40 \pm 1)^\circ$; y_0 – расстояние до нейтрального слоя, $y_0 = 4,2 \text{ мм}$

Рисунок 4.1 – Клиноременная передача

Решение

1 Определяем передаваемую передачей мощность по формуле

$$P_1 = T_1 \cdot \omega_1 = 47 \cdot 152,4 = 7\,161,3 \text{ Вт} = 7,16 \text{ кВт},$$

где ω_1 – угловая скорость ведущего вала, $\omega_1 = (\pi \cdot n_1)/30 = \pi \cdot 1455/30 = 152,4 \text{ с}^{-1}$.

Для полученной мощности и заданной частоты вращения ведущего вала принимаем тип ремня «В» по ГОСТ 1284–85 с размерами сечения, приведенными на рисунке 4.1, б, и минимальным диаметром ведущего шкива $D_{1\min} = 125 \text{ мм}$.

2 Вычисляем диаметр ведомого шкива по формуле

$$D_2 = D_1 \cdot u(1 - \varepsilon) = 125 \cdot 2(1 - 0,015) = 246,25 \text{ мм},$$

где ε – относительное скольжение, принимаем $\varepsilon = 0,015$.

Принимаем $D_2 = 250 \text{ мм}$, т. е. равным значению из стандартного ряда, и определяем действительное передаточное отношение по формуле

$$i_0 = \frac{D_2}{D_1 \cdot (1 - \varepsilon)} = \frac{250}{125 \cdot (1 - 0,015)} = 2,03,$$

при этом погрешность передаточного отношения составляет

$[\Delta i] = [(i_0 - i)/i]100\% = [(2,03 - 2)/2]100\% = 1,5\%$, что меньше допустимой погрешности $[\Delta i] = 3\%$.

3 Рассчитываем межосевое расстояние передачи:

– минимальное:

$$a_{\min} = 0,55(D_1 + D_2) + h = 0,55(125 + 250) + 11 = 217,25 \text{ мм};$$

– максимальное

$$a_{\max} = 2(D_1 + D_2) = 2(125 + 250) = 750 \text{ мм}$$

и принимаем $a = 400$ мм.

4 Определяем расчетную длину ремня

$$\begin{aligned} L_p &= 2a + \frac{\pi}{2} \cdot (D_1 + D_2) + \frac{(D_2 - D_1)^2}{4a} = \\ &= 2 \cdot 400 + \frac{\pi}{2} \cdot (125 + 250) + \frac{(250 - 125)^2}{4 \cdot 400} = 1399 \text{ мм}. \end{aligned}$$

Принимаем ближайшее стандартное значение $L_{ГОСТ} = 1400$ мм, эквивалентная длина ремня (в идеальной передаче) $L_0 = 2240$ мм.

5 Находим уточненное значение межосевого расстояния a , соответствующее стандартной длине ремня ($L_p = L_{ГОСТ}$) по формуле

$$\begin{aligned} a &= 0,25 \left[(L_p - W) + \sqrt{(L_p - W)^2 - y} \right] = \\ &= 0,25 \left[(1400 - 589,05) + \sqrt{(1400 - 589,05)^2 - 31250} \right] = 400,6 \text{ мм}, \end{aligned}$$

где $W = 0,5\pi(D_1 + D_2) = 0,5 \cdot \pi \cdot (125 + 250) = 589,05$ мм;

$$y = 2(D_2 - D_1)^2 = 2(250 - 125)^2 = 31250 \text{ мм}^2.$$

Откорректированное и реализуемое межосевое расстояние $a' = 400,6$ мм, но для упрощения дальнейших расчетов будем использовать цифру 400 мм.

Далее определяем:

– наименьшее межосевое расстояние $a_{\text{наим}}$, необходимое для надевания ремня:

$$a_{\text{наим}} = a - 0,015L_p = 400 - 0,015 \cdot 1400 = 400 - 21 = 379 \text{ мм};$$

– наибольшее межосевое расстояние $a_{\text{наиб}}$ для компенсации вытяжки ремня:

$$a_{\text{наиб}} = a + 0,03L_p = 400 + 0,03 \cdot 1400 = 400 + 42 = 442 \text{ мм},$$

при этом из полученных результатов легко видеть, что длина пазов для болтов крепления электродвигателя должна быть $l_{паза} = 21 + 42 = 63$ мм, принимаем $l_{паза} = 65$ мм.

6 Находим угол обхвата ремнем меньшего шкива

$$\alpha_1 = 180^\circ - 57 \frac{D_2 - D_1}{a'} = 180^\circ - 57 \frac{250 - 125}{400,6} = 162,2^\circ.$$

Минимально допустимый угол обхвата для клиноременных передач $[\alpha_1] = 120^\circ$, следовательно условие $[\alpha_1] = 120^\circ < \alpha_1 = 162,2^\circ$ выполняется.

7 Рассчитываем линейную скорость ремня по формуле

$$V = \omega(D_1/2) = 152(0,125/2) = 9,5 \text{ м/с},$$

где ω_1 – угловая скорость ведущего шкива, $\omega_1 = (\pi \cdot n_1) / 30 = \pi \cdot 1455 / 30 = 152,4 \text{ с}^{-1} \approx 152 \text{ с}^{-1}$.

8 Вычисляем число пробегов ремня по формуле

$$U = V/L_{гост} = 9,5/1,4 = 6,8 \text{ с}^{-1}.$$

Полученное значение $U = 6,8 \text{ с}^{-1}$ меньше допускаемого для клиноременных передач значения $[U] = 10 \text{ с}^{-1}$.

9 Определяем расчётную мощность, передаваемую одним ремнём, по формуле

$$P_p = P_0 \cdot C_\alpha \cdot C_L \cdot C_i / C_p = 1,99 \cdot 0,957 \cdot 0,9 \cdot 1,13 / 1,2 = 1,614 \text{ кВт},$$

где P_0 – номинальная мощность, передаваемая одним ремнём, определяемая по d_1 и окружной скорости. Для скорости $V = 9,5$ м/с получаем $P_0 = 0,5 (1,92 + 2,06) = 1,99$ кВт;

C_α – коэффициент угла обхвата, для $\alpha = 162,2^\circ$ находим $C_\alpha = 0,957$;

C_L – коэффициент длины ремня, для $L_p = 1400$ мм $C_L = 0,9$;

C_i – коэффициент передаточного отношения i , учитывающий уменьшение натяжения изгиба в ремне на большом шкиве, для $i = 2$ коэффициент $C_i = 1,13$;

C_p – коэффициент режима работы, для среднего режима при двухсменной работе $C_p = 1,2$.

10 Вычисляем число клиновых ремней

$$z = \frac{P_1}{P_p} C_z = \frac{7,16}{1,614} \cdot 0,9 = 3,99,$$

где C_z – коэффициент, учитывающий неравномерность распределения нагрузки между ремнями, при $z = 4 \dots 6$ коэффициент $C_z = 0,9$.

Принимаем $z = 4$.

11 Находим силу предварительного натяжения ветви одного ремня

$$F_0 = \frac{850 \cdot P_1 \cdot C_p \cdot C_L}{z \cdot V \cdot C_\alpha} + \Theta V^2 = \frac{850 \cdot 7,16 \cdot 1,2 \cdot 0,9}{4 \cdot 9,5 \cdot 0,957} + 0,18 \cdot 9,5^2 = 196,987 \text{ Н} \approx 197 \text{ Н},$$

где Θ – коэффициент, учитывающий влияние центробежных сил, $\Theta = 0,18 \text{ Н} \cdot \text{с}^2 / \text{м}^2$.

12 Рассчитаем усилия в ременной передаче:

– окружное усилие:

$$F_t = 2T_1 / D_1 = 2 \cdot 47 \cdot 10^3 / 125 = 752 \text{ Н};$$

– усилие в набегающей ветви:

$$F_1 = F_0 + \frac{F_t}{2z} = 197 + \frac{752}{2 \cdot 4} = 291 \text{ Н};$$

– усилие в сбегающей ветви:

$$F_2 = F_0 - \frac{F_t}{2z} = 197 - \frac{752}{2 \cdot 4} = 103 \text{ Н};$$

– сила, действующая на валы и опоры передачи:

$$F_r = 2F_0 \cdot z \cdot \sin \frac{\alpha_1}{2} = 2 \cdot 197 \cdot 4 \cdot \sin \frac{162,2^\circ}{2} = 1577 \text{ Н}.$$

Задача 2. Рассчитать цепную передачу, схема которой приведена на рисунке 4.2.

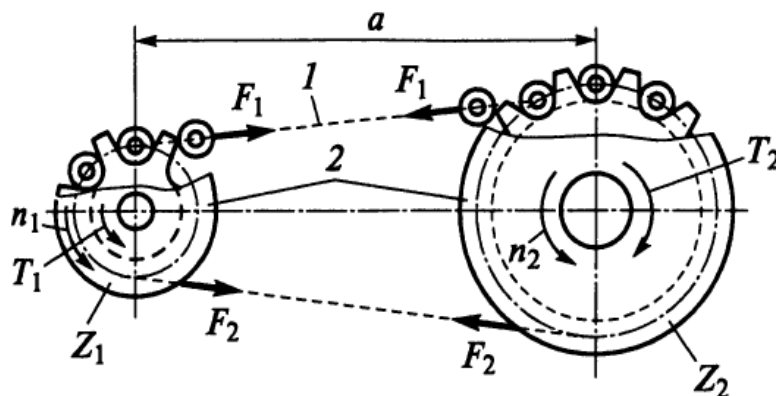
Исходные данные:

– передаточное отношение $i = 4$;

– частота вращения ведущей звездочки $n_1 = 200 \text{ мин}^{-1}$;

– вращающий момент на ведущей звездочке $T_1 = 135,9 \text{ Н} \cdot \text{м}$;

– линия центров звездочек совпадает с горизонталью; смазка периодическая; натяжение цепи нерегулируемое; работа двухсменная. Нагрузка – умеренная ударная.



1 – приводная роликовая цепь; 2 – звездочки

Рисунок 4.2 – Схема цепной передачи

Решение

1 Выбираем цепь приводную роликовую однорядную по ГОСТ 13568–97.

2 Минимальное число зубьев ведущей звездочки

$$z_{\min} = 29 - 2i = 29 - 2 \cdot 4 = 21.$$

Принимаем $z_1 = 23$.

3 Определяем число зубьев ведомой звездочки по формуле

$$z_2 = z_1 \cdot i = 23 \cdot 4 = 92.$$

4 Рассчитаем коэффициент эксплуатации по формуле

$$K_{\vartheta} = K_{\delta} \cdot K_a \cdot K_n \cdot K_{рег} \cdot K_{см} \cdot K_{реж} = 1,5 \cdot 1,0 \cdot 1,0 \cdot 1,25 \cdot 1,3 \cdot 1,25 = 3,05,$$

где K_{δ} – коэффициент динамичности нагрузки, при умеренных ударных нагрузках принимаем $K_{\delta} = 1,5$;

K_a – коэффициент влияния межосевого расстояния, $K_a = 1,0$ при $a = (30 \dots 50)p_{ц}$;

K_n – коэффициент наклона линии центров звездочек к горизонту, при горизонтальном расположении передачи $K_n = 1,0$;

$K_{рег}$ – коэффициент регулирования межосевого расстояния, при нерегулируемом натяжении цепи $K_{рег} = 1,25$;

$K_{см}$ – коэффициент способа смазки, при периодической смазке $K_{см} = 1,3$;

$K_{реж}$ – коэффициент режима работы, при двухсменной работе $K_{реж} = 1,25$.

5 Находим передаваемую передачей мощность по формуле

$$P_1 = T_1 \cdot \omega_1 = 135,9 \cdot 20,94 = 2,8463 \text{ кВт},$$

где ω_1 – угловая скорость ведущей звездочки, $\omega_1 = (\pi \cdot n_1) / 30 = \pi \cdot 200 / 30 = 20,94 \text{ с}^{-1}$.

Задавшись числом зубьев $z_{01} = 25$ и ближайшей к заданной частотой вращения $n_{01} = 200$ ведущей звездочки в «идеальной» передаче, определим расчетную нагрузку по формуле

$$P_p = P_1 \cdot K_{\vartheta} \cdot K_z \cdot K_n = 2,846 \cdot 3,05 \cdot 1,087 \cdot 1,0 = 9,44 \text{ кВт},$$

где K_z – коэффициент числа зубьев, $K_z = z_{01} / z_1 = 25 / 23 = 1,087$;

K_n – коэффициент частоты вращения, $K_n = n_{01} / n_1 = 200 / 200 = 1$.

По таблице расчетных мощностей для приводных роликовых цепей выберем цепь, для которой выполняется условие

$$P_p = 9,44 \text{ кВт} < [P_p] = 11 \text{ кВт},$$

а именно цепь ПР – 25,4 – 60 с шагом $p_{ц} = 25,4$ мм и разрушающей нагрузкой 60 кН.

6 Определяем диаметры делительных окружностей звездочек:

– ведущей звездочки

$$d_{\delta 1} = p / \sin(180^\circ / z_1) = 25,4 / \sin(180^\circ / 23) = 186,54 \text{ мм};$$

– ведомой звездочки

$$d_{\delta 2} = p / \sin(180^\circ / z_2) = 25,4 / \sin(180^\circ / 92) = 743,97 \text{ мм}.$$

7 Рассчитаем среднюю скорость цепи по формуле

$$v = z_1 \cdot p \cdot n_1 / (60 \cdot 10^3) = 23 \cdot 25,4 \cdot 200 / (60 \cdot 10^3) = 1,95 \text{ м/с}.$$

8 Вычисляем окружную силу, передаваемую цепью, по формуле

$$F_t = 2000 \cdot T_1 / d_{o1} = 2000 \cdot 135,9 / 186,54 = 1457 \text{ Н}.$$

9 Определяем давление в шарнирах цепи:

$$p = K_s \cdot F_t / (A \cdot K_p) = 3,05 \cdot 1457 / (179 \cdot 1) = 24,8 \text{ МПа},$$

где A – площадь опорной поверхности шарнира, $A = 179 \text{ мм}^2$ (справочное данное);

K_p – число рядов цепи, $K_p = 1$.

Допускаемое давление в шарнирах цепи с шагом 25,4 мм $[p_0] = 30 \text{ МПа}$, следовательно условие $p \leq [p_0]$ выполняется.

10 Находим предварительное значение межосевого расстояния по формуле

$$a = (30 \dots 50) \cdot p_u = (30 \dots 50) \cdot 25,4 = 762 \dots 1270 \text{ мм}.$$

Принимаем $a = 1000 \text{ мм}$.

11 Вычисляем необходимое число звеньев цепи по формуле

$$L_p = \frac{2a}{p} + \frac{z_1 + z_2}{2} + \left(\frac{z_2 - z_1}{2\pi} \right)^2 \cdot \frac{p}{a} = \frac{2 \cdot 1000}{25,4} + \frac{23 + 92}{2} + \left(\frac{92 - 23}{2 \cdot 3,14} \right)^2 \cdot \frac{25,4}{1000} = 139,3.$$

Полученное значение округляем до целого четного числа $L_p = 140$.

12 Уточненное значение межосевого расстояния

$$a = \frac{p_u}{4} \left[L_p - \frac{z_1 + z_2}{2} + \sqrt{\left(L_p - \frac{z_1 + z_2}{2} \right)^2 - 8 \left(\frac{z_2 - z_1}{2\pi} \right)^2} \right] =$$

$$= \frac{25,4}{4} \left[140 - \frac{23 + 92}{2} + \sqrt{\left(140 - \frac{23 + 92}{2} \right)^2 - 8 \left(\frac{92 - 23}{2 \cdot 3,14} \right)^2} \right] = 1009,2 \text{ мм}.$$

Для необходимого провисания цепи следует уменьшить межосевое расстояние на $(0,002 \dots 0,004) \cdot a$. Уменьшаем a на величину $0,003 \cdot a = 3,02 \text{ мм}$ с последующим округлением до целого числа. Получаем $a = 1006 \text{ мм}$.

13 Проверяем цепь по числу ударов о зубья звездочек по условию

$$U = \frac{4 \cdot z_1 \cdot n_1}{60 \cdot L_p} = \frac{4 \cdot 23 \cdot 200}{60 \cdot 140} = 2,2 \text{ с}^{-1} < [U] = 30 \text{ с}^{-1},$$

где $[U]$ – допускаемое число ударов о зубья звездочки для цепи с принятым шагом $[U] = 30 \text{ с}^{-1}$.

14 Для проверки цепи на прочность определяем коэффициент запаса прочности по условию

$$S = F_p / (K_d \cdot F_t + F_u + F_0) \geq [S],$$

где F_u – натяжение цепи от центробежных сил, $F_u = m \cdot v^2 = 2,6 \cdot 1,95^2 \approx 10 \text{ Н}$;
 m – масса 1 м цепи, $m = 2,6 \text{ кг}$;

F_0 – натяжение цепи от силы тяжести, для горизонтально расположенной передачи ($K_f = 1$) $F_0 = K_f \cdot m \cdot g \cdot a = 6 \cdot 2,6 \cdot 9,81 \cdot 1,006 = 153,95 \text{ Н}$;

$[S]$ – допускаемый коэффициент запаса прочности, $[S] = 8,3$.

Тогда

$$S = 60000 / (1,5 \cdot 1457 + 10 + 153,95) = 25,5 > [S] = 8,3.$$

Условие прочности цепи соблюдается.

5 Практическая работа «Расчет валов»

5.1 Проектный расчет вала

Исходными данными к проектному расчету вала являются некоторые результаты расчета тихоходной ступени редуктора по рисунку 1.1: делительный диаметр колеса $d_2 = 330,33 \text{ мм}$; угол наклона зубьев тихоходного колеса $\beta = 13,65^\circ$ (см. п. 2.4).

Для вала назначаем материал – сталь 45, термообработка – улучшение, обеспечивающая $\sigma_B = 600 \text{ МПа}$, $\sigma_T = 355 \text{ МПа}$.

Определяем силы в зацеплении:

– окружная сила на колесе принимается равной окружной силе на шестерне, определенной при расчете тихоходной передачи:

$$F_t = 8665,12 \text{ Н};$$

– радиальная сила

$$F_r = \frac{F_t \cdot \operatorname{tg} \alpha}{\cos \beta} = \frac{8665,12 \cdot 0,364}{0,972} = 3244,9 \text{ Н};$$

– осевая сила

$$F_a = F_t \cdot \operatorname{tg} \beta = 8665,12 \cdot 0,243 = 2105,62 \text{ Н}.$$

Рассчитаем:

– изгибающий момент от осевой силы F_a :

$$M_a = F_a \cdot d_2 / 2 = 2105,62 \cdot 330,33 \cdot 10^{-3} / 2 = 347,77 \text{ Н} \cdot \text{м};$$

– силы F_B на выходных концах вала, передаваемые ему через барабаны:

$$F_B = F_{tPO} = 5,5 \text{ кН} = 5500 \text{ Н}.$$

Разрабатываем конструкцию вала в соответствии с заданной кинематической схемой редуктора, для чего оцениваем диаметр вала из расчета на кручение при пониженных допускаемых напряжениях $[\tau] = 15 \text{ МПа}$ в месте посадки зубчатого колеса по формуле

$$d_K = \sqrt[3]{T_V / (0,2 \cdot [\tau])} = \sqrt[3]{1375 / (0,2 \cdot 15 \cdot 10^6)} = 0,077 \text{ м} = 77 \text{ мм}.$$

Принимаем $d_K = 80 \text{ мм}$ и определяем:

– диаметр вала в месте посадки подшипников $d_{\Pi} = d_K - 8 = 80 - 8 = 72 \text{ мм}$, принимаем $d_{\Pi} = 70 \text{ мм}$;

– диаметр выходного конца вала $d_{BK} = d_{\Pi} - 8 = 70 - 8 = 62 \text{ мм}$;

– диаметр упорного буртика $d_B = d_K + 10 = 80 + 10 = 90 \text{ мм}$;

– диаметр шейки под манжету $d_M = 65 \text{ мм}$, соблюдая при этом условие $d_{BK} < d_M \leq d_{\Pi}$.

Расстояния между опорами и точками приложения нагрузок определяются из эскизной компоновки редуктора, выполняемой после расчета передач и оценки диаметров валов. Из компоновки имеем $a = 135 \text{ мм} = 0,135 \text{ м}$, $b = 160 \text{ мм} = 0,16 \text{ м}$, $c = 60 \text{ мм} = 0,06 \text{ м}$, $d = 135 \text{ мм} = 0,135 \text{ м}$.

5.2 Определение реакций опор и построение эпюр изгибающих и вращающих моментов

Построим компоновку вала и схему действующих на вал внешних сил (рисунок 5.1, а, б), а затем рассмотрим силы, расположенные в вертикальной и горизонтальной плоскостях, отдельно.

В вертикальной плоскости (рисунок 5.1, в) действуют активные радиальная сила F_r в зацеплении и момент M_a от осевой силы F_a , а также реакции R_A^e и R_B^e .

Составим уравнение суммы моментов относительно опоры А:

$$\Sigma M_A^e = F_r \cdot b - M_a - R_B^e \cdot (b + c) = 0,$$

откуда реакция в опоре В

$$R_B^e = (F_r \cdot b - M_a) / (b + c) = (3244,9 \cdot 0,16 - 347,77) / (0,16 + 0,06) = 779,15 \text{ Н}.$$

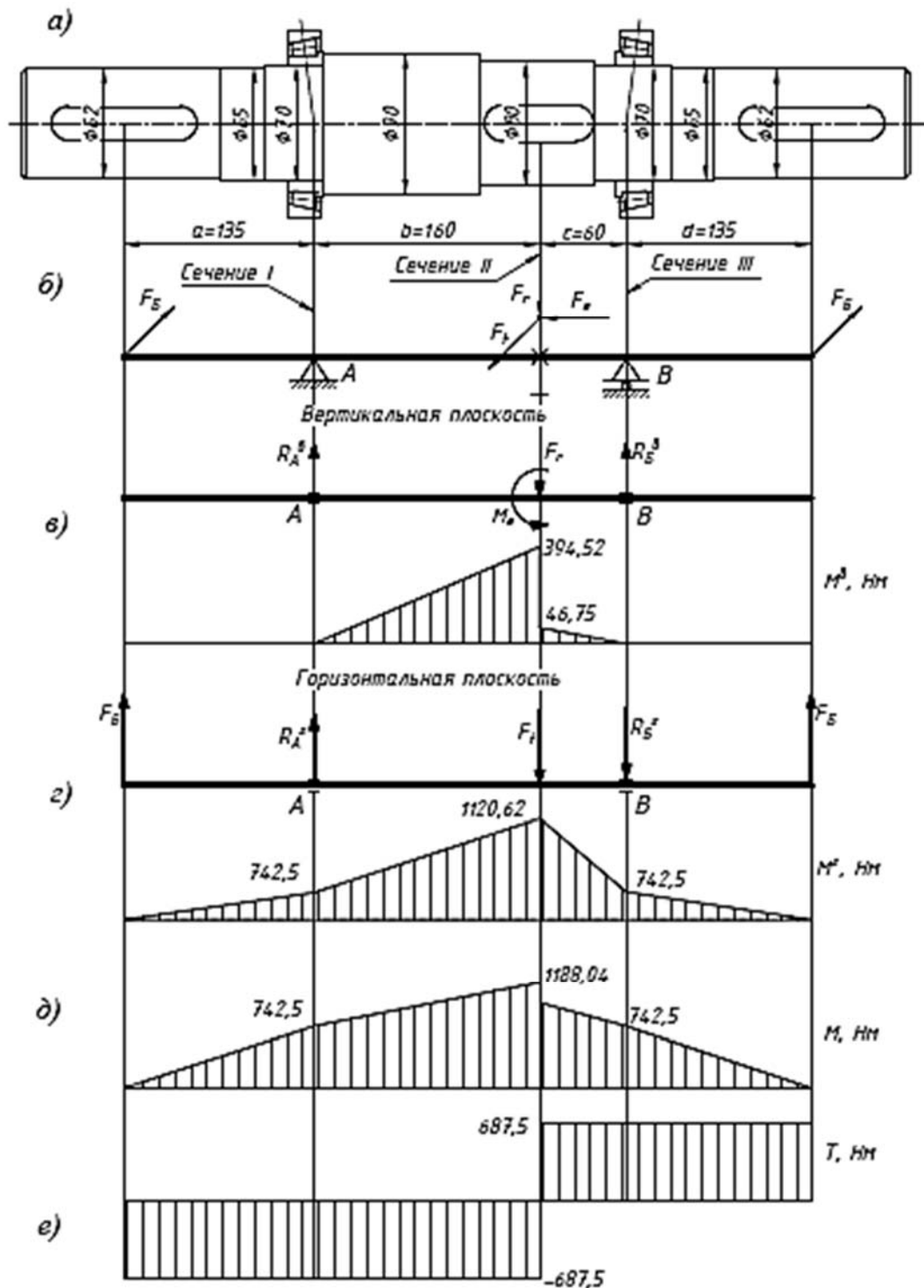


Рисунок 5.1 – Компоновка вала, расчетные схемы, эпюры изгибающих и крутящего моментов

Составим уравнение суммы моментов относительно опоры B :

$$\Sigma M_B^e = R_A^e \cdot (b + c) - M_a - F_r \cdot c = 0,$$

откуда найдем реакцию в опоре A :

$$R_A^e = (F_r \cdot c + M_a) / (b + c) = (3244,9 \cdot 0,06 + 347,77) / (0,16 + 0,06) = 2465,73 \text{ Н.}$$

Для проверки правильности вычислений составим уравнение суммы проекций всех сил на вертикальную ось

$$\Sigma F^e = R_A^e - F_r + R_B^e = 2465,73 - 3244,9 + 779,15 = 0.$$

Определяем величину изгибающих моментов в вертикальной плоскости:

– момент в сечении II (с левой стороны)

$$M_{II(l)}^e = R_A^e \cdot b = 2465,73 \cdot 0,16 = 394,52 \text{ Н} \cdot \text{м};$$

– момент в сечении II (с правой стороны)

$$M_{II(r)}^e = R_B^e \cdot c = 779,15 \cdot 0,06 = 46,75 \text{ Н} \cdot \text{м}$$

и строим эпюру моментов в вертикальной плоскости (см. рисунок 5.1, в).

В горизонтальной плоскости действуют активные силы F_B на барабанах и окружная сила F_t , а также реакции R_A^e и R_B^e (рисунок 5.1, з). Составим уравнение суммы моментов всех сил относительно опоры A :

$$\Sigma M_A^e = F_B \cdot a + F_t \cdot b + R_B^e \cdot (b + c) - F_B \cdot (b + c + d) = 0,$$

из которого определим величину реакции R_B^e :

$$R_B^e = \left[-F_B \cdot a - F_t \cdot b + F_B \cdot (b + c + d) \right] / (b + c) =$$

$$= \left[-5500 \cdot 0,135 - 8665,12 \cdot 0,16 + 5500 \cdot (0,16 + 0,06 + 0,135) \right] / 0,22 = -801,91 \text{ Н}.$$

Уравнение суммы моментов относительно опоры B имеет вид:

$$\Sigma M_B^e = F_B \cdot (a + b + c) - F_t \cdot c + R_A^e \cdot (b + c) - F_B \cdot d = 0,$$

позволяющий определить величину реакции R_A^e :

$$R_A^e = \left[F_B \cdot (a + b + c) - F_t \cdot c + F_B \cdot d \right] / (b + c) =$$

$$= \left[-5500 \cdot (0,135 + 0,16 + 0,06) + 8665,12 \cdot 0,06 + 5500 \cdot 0,135 \right] / 0,22 = -3136,77 \text{ Н}.$$

Выполним проверку, спроектировав все силы на вертикальную ось:

$$\Sigma F^e = F_B + R_A^e - F_t - R_B^e + F_B =$$

$$= 5500 + (-3136,77) - 8665,12 - (-801,91) + 5500 = 0.$$

Для построения эпюры изгибающих моментов в горизонтальной плоскости находим:

– момент в сечении I

$$M_I^z = F_B \cdot a = 5500 \cdot 0,135 = 742,5 \text{ Н} \cdot \text{м};$$

– момент в сечении II (с левой стороны)

$$M_{II(l)}^z = F_B \cdot (a + b) + R_A^z \cdot b = 5500 \cdot (0,135 + 0,16) + (-3136,77) \cdot 0,16 = 1120,62 \text{ Н} \cdot \text{м};$$

– момент в сечении II (с правой стороны)

$$M_{II(r)}^z = F_B \cdot (d + c) - R_B^z \cdot c = 5500 \cdot 0,195 - (-801,91) \cdot 0,06 = 1120,61 \text{ Н} \cdot \text{м};$$

– момент в сечении III

$$M_{III}^z = F_B \cdot 0,135 = 5500 \cdot 0,135 = 742,5 \text{ Н} \cdot \text{м}$$

и строим эпюру изгибающих моментов в горизонтальной плоскости (см. рисунок 5.1, з).

Строим эпюру суммарных изгибающих моментов (рисунок 5.1, д), для чего определяем их значения:

– в сечении I

$$M_I = M_I^z = 742,5 \text{ Н} \cdot \text{м};$$

– в сечении III

$$M_{III} = M_{III}^z = 742,5 \text{ Н} \cdot \text{м};$$

– в сечении II (слева)

$$M_{II(l)} = \sqrt{(M_{II(l)}^e)^2 + (M_{II}^z)^2} = \sqrt{394,52^2 + 1120,62^2} = 1188,04 \text{ Н} \cdot \text{м};$$

– в сечении II (справа)

$$M_{II(r)} = \sqrt{(M_{II(r)}^e)^2 + (M_{II}^z)^2} = \sqrt{46,75^2 + 1120,62^2} = 1121,59 \text{ Н} \cdot \text{м}.$$

Крутящий момент (по номиналу) на каждом барабане

$$T_{PO} = F_{PO} \cdot D_{PO} / 2 = 5500 \cdot 250 \cdot 10^{-3} / 2 = 687,5 \text{ Н} \cdot \text{м},$$

а эпюра крутящих моментов имеет вид, приведенный на рисунке 5,1, е.

Опасным сечением является сечение II с диаметром $d_k = 80$ мм, в котором действуют наибольшие изгибающий и крутящий моменты, концентратором напряжений является шпоночный паз.

Найдем пределы усталостной выносливости σ_{-1} по напряжениям изгиба и напряжениям кручения τ_{-1} :

$$\sigma_{-1} = 0,4 \cdot \sigma_B = 0,4 \cdot 600 = 240 \text{ МПа};$$

$$\tau_{-1} = 0,2 \cdot \sigma_B = 0,2 \cdot 600 = 120 \text{ МПа.}$$

Выбираем размеры шпоночного паза по диаметру шейки под зубчатое колесо $d_K = 80$ мм:

- ширина шпонки $b = 22$ мм;
- высота шпонки $h = 14$ мм;
- глубина паза вала $t_l = 9$ мм.

Вычисляем осевой момент сопротивления опасного сечения:

$$W = \left(\pi \cdot d_K^3 / 32 \right) - \left(b \cdot t_l \cdot (d_K - t_l)^2 / 2 \cdot d_K \right) =$$

$$= \left[\pi \cdot (80 \cdot 10^{-3})^3 / 32 \right] - \left\{ (22 \cdot 9) 10^{-6} \cdot [(80 - 9) \cdot 10^{-3}]^2 / 2 \cdot 80 \cdot 10^{-3} \right\} = 44,06 \cdot 10^{-6} \text{ м}^3.$$

Определяем полярный момент сопротивления опасного сечения:

$$W_p = \left(\pi \cdot d_K^3 / 16 \right) - \left(b \cdot t_l \cdot (d_K - t_l)^2 / 2 \cdot d_K \right) =$$

$$= \left[\pi \cdot (80 \cdot 10^{-3})^3 / 16 \right] - \left\{ (22 \cdot 9) 10^{-6} \cdot [(80 - 9) \cdot 10^{-3}]^2 / 2 \cdot 80 \cdot 10^{-3} \right\} = 94,26 \cdot 10^{-6} \text{ м}^3.$$

В опасном сечении найдем максимальные напряжения:

– изгиба

$$\sigma_u = \left(M_{II(l)} / W \right) \cdot 10^{-6} = \left(1188,04 / 44,06 \cdot 10^{-6} \right) \cdot 10^{-6} = 26,96 \text{ МПа};$$

– кручения

$$\tau_{кр} = \left(T / W_p \right) \cdot 10^{-6} = \left(1375 / 94,26 \cdot 10^{-6} \right) \cdot 10^{-6} = 14,59 \text{ МПа.}$$

Определяем параметры циклов нагружения вала и результаты сводим в таблицу 5.1.

Находим коэффициенты концентрации напряжений для выбранного концентратора (шпоночный паз выполнен концевой фрезой) при пределе прочности материала $\sigma_B = 600$ МПа: $K_\sigma = 1,9$; $K_\tau = 1,55$.

Вычисляем коэффициенты, учитывающие размеры вала при расчетах на усталость, сначала по изгибу:

$$K_{d\sigma} = 0,5 \cdot \left[1 + (d/7,5)^{-2 \cdot \nu_\sigma} \right] = 0,5 \cdot \left[1 + (80/7,5)^{-2 \cdot 0,115} \right] = 0,79,$$

где ν_σ – показатель степени, $\nu_\sigma = 0,19 - 1,25 \cdot 10^{-4} \cdot \sigma_B = 0,19 - 1,25 \cdot 10^{-4} \cdot 600 = 0,115$, а затем по кручению:

$$K_{d\tau} = 0,5 \cdot \left[1 + (d/7,5)^{-2 \cdot \nu_\tau} \right] = 0,5 \cdot \left[1 + (80/7,5)^{-2 \cdot 0,1725} \right] = 0,72,$$

где ν_τ – показатель степени, $\nu_\tau = 1,5 \cdot \nu_\sigma = 1,5 \cdot 0,115 = 0,1725$.

Таблица 5.1 – Параметры циклов

Параметр цикла	Вид цикла нагружения	
	Изгиб	Кручение
Амплитуда цикла, МПа	$\sigma_a = \sigma_u = 26,96$	$\tau_a = 0,5 \cdot \tau_{kp} =$ $= 0,5 \cdot 14,59 = 7,295$
Среднее напряжение цикла, МПа	$\sigma_m = 0$	$\tau_m = 0,5 \cdot \tau_{kp} = 7,295$
Коэффициент, корректирующий влияние среднего напряжения цикла на сопротивление усталости	$\psi_\sigma = 0,02 + 2 \cdot 10^{-4} \cdot \sigma_\sigma =$ $= 0,02 + 2 \cdot 10^{-4} \cdot 600 = 0,14$	$\psi_\tau = 0,5 \cdot \psi_\sigma =$ $= 0,5 \cdot 0,14 = 0,07$

Определяем коэффициенты, учитывающие качество поверхности при шероховатости поверхности вала в опасном сечении $R_z = 0,63$ мкм:

$$K_{F\sigma} = 1 - 0,22 \left[\lg \left(\frac{\sigma_\sigma}{20} \right) - 1 \right] \cdot \lg R_z = 1 - 0,22 \left[\lg \left(\frac{600}{20} \right) - 1 \right] \cdot \lg 0,63 = 1,021;$$

$$K_{F\tau} = 0,575 \cdot K_{F\sigma} + 0,425 = 0,575 \cdot 1,021 + 0,425 = 1,012.$$

Коэффициент K_V , учитывающий наличие поверхностного упрочнения, $K_V = 1$, т. к. поверхностное упрочнение вала отсутствует.

Рассчитываем коэффициенты концентрации напряжений – при изгибе

$$K_{\sigma D} = \left[\frac{K_\sigma}{K_{d\sigma}} + \frac{1}{K_{F\sigma}} - 1 \right] / K_V = \left[\frac{1,9}{0,79} + \frac{1}{1,021} - 1 \right] / 1 = 2,384;$$

– при кручении

$$K_{\tau D} = \left[\frac{K_\tau}{K_{d\tau}} + \frac{1}{K_{F\tau}} - 1 \right] / 1 = \left[\frac{1,55}{0,72} + \frac{1}{1,012} - 1 \right] / 1 = 2,141.$$

Коэффициенты запаса сопротивления усталости при изгибе S_σ и кручении S_τ определяют по формулам

$$S_\sigma = \frac{\sigma_{-1}}{K_{\sigma D} \cdot \sigma_a + \psi_\sigma \sigma_m} = \frac{240}{2,384 \cdot 26,96 + 0,14 \cdot 0} = 3,73;$$

$$S_\tau = \frac{\tau_{-1}}{K_{\tau D} \cdot \tau_a + \psi_\tau \tau_m} = \frac{120}{2,141 \cdot 7,295 + 0,07 \cdot 7,295} = 7,44.$$

Суммарный коэффициент запаса сопротивления усталости

$$S = \frac{S_{\sigma} \cdot S_{\tau}}{\sqrt{S_{\sigma}^2 + S_{\tau}^2}} = \frac{3,73 \cdot 7,44}{\sqrt{3,73^2 + 7,44^2}} = 3,33 \geq 1,5.$$

Условие усталостной прочности соблюдается.

6 Практическая работа «Расчет подшипников качения»

По диаметру шеек тихоходного вала под подшипники (см. п. 5.1) и при наличии осевой нагрузки назначаем для него по справочнику [4] подшипники качения радиально-упорные роликовые конические 7214 с параметрами:

- внутренний диаметр $d = 70$ мм;
- наружный диаметр $D = 125$ мм;
- ширина $T = 26,25$ мм;
- угол контакта $\alpha = 15^{\circ}38'32'' = 15,6422^{\circ}$;
- статическая грузоподъемность $C_0 = 89$ кН;
- динамическая грузоподъемность $C = 119$ кН.

Определяем суммарную нагрузку на подшипник в опоре A :

$$R_A = \sqrt{(R_A^e)^2 + (R_A^c)^2} = \sqrt{2465,75^2 + 3136,77^2} = 3989,89 \text{ Н,}$$

а затем в опоре B :

$$R_B = \sqrt{(R_B^e)^2 + (R_B^c)^2} = \sqrt{779,15^2 + 801,91^2} = 1118,1 \text{ Н.}$$

Найдем параметр осевого нагружения подшипника:

$$e = 1,5 \cdot \operatorname{tg} \alpha = 1,5 \cdot \operatorname{tg} 15,6422^{\circ} = 0,42.$$

Рассчитаем внутреннее осевое усилие S_A в левом подшипнике при $\alpha < 18^{\circ}$:

$$S_A = 0,83 e \cdot R_A = 0,83 \cdot 0,42 \cdot 3989,89 = 1390,88 \text{ Н,}$$

а затем внутреннее осевое усилие S_B в правом подшипнике:

$$S_B = 0,83 e \cdot R_B = 0,83 \cdot 0,42 \cdot 1118,1 = 389,77 \text{ Н.}$$

Определяем осевые нагрузки на подшипники для расчетного случая, когда $S_A \geq S_B$ и $F_a \geq 0$:

$$F_{aA} = S_A = 1390,88 \text{ Н;}$$

$$F_{aB} = F_{aA} + F_a = 1390,88 + 2105,62 = 3496,5 \text{ Н.}$$

При вращающемся внутреннем кольце подшипника принимаем значение коэффициента вращения $V = 1$.

Находим и сравниваем с параметром e осевой нагрузки отношение для левого подшипника:

$$\frac{F_{aA}}{V \cdot R_A} = \frac{1390,88}{1 \cdot 3989,89} = 0,35 < e = 0,42,$$

а также правого подшипника:

$$\frac{F_{aB}}{V \cdot R_B} = \frac{3496,5}{1 \cdot 1118,1} = 3,12 > e = 0,42.$$

В результате получаем, что для левой опоры коэффициенты радиальной и осевой нагрузки $X_A = 1$, $Y_A = 0$, а для правой опоры $X_B = 0,4$, $Y_B = 0,4 \cdot \operatorname{ctg} 15,6422^\circ = 1,43$.

Учитывая, что воспринимаемая подшипниками нагрузка – с умеренными толчками, принимаем значение коэффициента K_B безопасности $K_B = 1,4$, а температурного коэффициента – $K_T = 1$ (температура подшипников до 100°C).

Эквивалентная динамическая нагрузка для левого и правого подшипников следующая:

$$P_{rA} = (V \cdot X_A \cdot R_A + Y_A \cdot F_{aA}) \cdot K_B \cdot K_T = (1 \cdot 1 \cdot 3989,89) \cdot 1,4 \cdot 1 = 5584,6 \text{ Н};$$

$$P_{rB} = (V \cdot X_B \cdot R_B + Y_B \cdot F_{aB}) \cdot K_B \cdot K_T =$$

$$= (1 \cdot 0,4 \cdot 1118,1 + 1,43 \cdot 3496,5) \cdot 1,4 \cdot 1 = 7626,13 \text{ Н}.$$

Дальнейший расчет ведем для наиболее нагруженного подшипника и определяем для него ресурс L работы в миллионах оборотов:

$$L = 60 \cdot 10^{-6} \cdot n_v \cdot t_\Sigma = 60 \cdot 10^{-6} \cdot 22,13 \cdot 60000 = 79,67 \text{ млн об.}$$

Вычисляем действительную динамическую грузоподъемность подшипника:

$$C_D = P_{rB} \cdot \sqrt[p]{L/a_1 \cdot a_{23}} = 7626,13 \cdot \sqrt[3,33]{79,67/1 \cdot 0,65} = 32318,1 \text{ Н},$$

где a_1 – коэффициент долговечности, при вероятности безотказной работы $P(t) = 0,9$ коэффициент $a_1 = 1$;

a_{23} – обобщенный коэффициент влияния качества металла, технологии производства, конструкции и условий эксплуатации, для роликовых подшипников при нормальных условиях $a_{23} = 0,65$;

p – показатель степени, для роликовых подшипников $p = 3,33$.

Условие выбора подшипников по динамической грузоподъемности $C_d < C$ выполняется с большим запасом, т. к. $32318,1 \text{ Н} < 119000 \text{ Н}$.

7 Практическая работа «Расчет сварных соединений»

Задача 1. Проверить прочность сплошных сварных швов, соединяющих диск с зубчатым ободом и диск со ступицей (рисунок 7.1). Передаваемая колесом мощность $P = 30 \text{ кВт}$, угловая скорость $\omega = 7 \text{ с}^{-1}$, катеты швов $k_1 = 6 \text{ мм}$, $k_2 = 3 \text{ мм}$, размеры $d_c = 135 \text{ мм}$, $D_0 = 575 \text{ мм}$, $d = 600 \text{ мм}$. Материал диска, ступицы и обода – сталь Ст3 ($[\sigma_p] = 125 \text{ МПа}$).

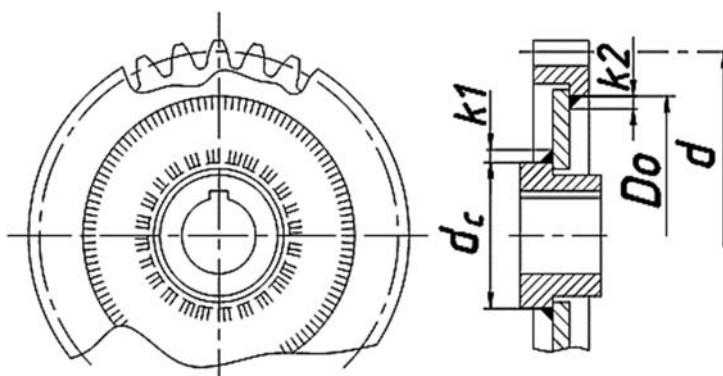


Рисунок 7.1 – Сварное зубчатое колесо

Решение

Определим по рекомендациям [2] допускаемое напряжение на срез для сварных швов при ручной дуговой сварке электродами Э 42 и заданном материале деталей:

$$[\tau'] = 0,6[\sigma_p] = 0,6 \cdot 125 = 75 \text{ МПа.}$$

Рассчитаем крутящий момент, передаваемый колесом:

$$T = \frac{P}{\omega} = \frac{30000}{7} = 4285,7 \text{ Н} \cdot \text{м.}$$

Окружная сила в зацеплении

$$F_t = \frac{2 \cdot T}{d} = \frac{2 \cdot 4285,7 \cdot 10^3}{600} = 14285,7 \text{ Н.}$$

Радиальная сила в зацеплении

$$F_r = F_t \cdot \text{tg } \alpha = 14285,7 \cdot \text{tg} 20^\circ = 5199,6 \text{ Н.}$$

В заданной конструкции зубчатого колеса сварные швы нагружены всеми тремя силовыми факторами. Определяем напряжения для сварного шва у обода от действия каждого из силовых факторов:

– напряжения от крутящего момента

$$\tau_T = \frac{2 \cdot T}{0,7 \cdot k_2 \cdot \pi \cdot D_o^2} = \frac{2 \cdot 4285,7 \cdot 10^3}{0,7 \cdot 3 \cdot \pi \cdot 575^2} = 3,93 \text{ МПа};$$

– напряжения от окружной силы

$$\tau_{F_t} = \frac{F_t}{0,7 \cdot k_2 \cdot \pi \cdot D_o} = \frac{14285,7}{0,7 \cdot 3 \cdot \pi \cdot 575} = 3,77 \text{ МПа};$$

– напряжения от радиальной силы

$$\tau_{F_r} = \frac{F_r}{0,7 \cdot k_2 \cdot \pi \cdot D_o} = \frac{5199,6}{0,7 \cdot 3 \cdot \pi \cdot 575} = 1,37 \text{ МПа}.$$

Векторы этих напряжений для случая, когда сопряженная шестерня находится сверху от зубчатого колеса, приведены на рисунке 7.2. Тогда суммарные напряжения в сварном шве у обода

$$\tau_o = \sqrt{(\tau_T + \tau_{F_t})^2 + \tau_{F_r}^2} = \sqrt{(3,93 + 3,77)^2 + 1,37^2} =$$

$$= 7,82 \text{ МПа} \ll [\tau'] = 75 \text{ МПа}.$$

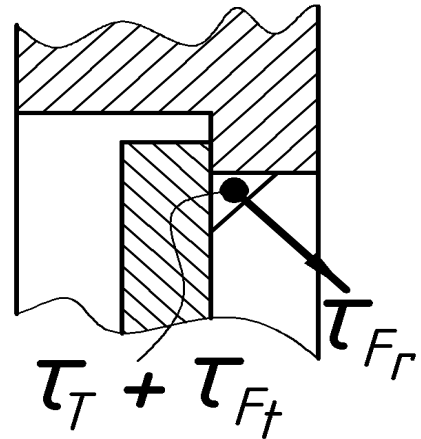


Рисунок 7.2 – Схема напряжений в сварном шве

Швы у ступицы также рассчитываются на совместное действие крутящего момента, окружной силы и радиальной силы. Определяем напряжения в сварном шве у ступицы:

– напряжения от момента

$$\tau_T = \frac{2 \cdot T}{0,7 \cdot k_1 \cdot \pi \cdot d_c^2} = \frac{2 \cdot 4285,7 \cdot 10^3}{0,7 \cdot 6 \cdot \pi \cdot 135^2} = 35,64 \text{ МПа};$$

– напряжения от окружной силы

$$\tau_{F_t} = \frac{F_t}{0,7 \cdot k_1 \cdot \pi \cdot d_c} = \frac{14285,7}{0,7 \cdot 6 \cdot \pi \cdot 135} = 8,02 \text{ МПа};$$

– напряжения от радиальной силы

$$\tau_{F_r} = \frac{F_r}{0,7 \cdot k_1 \cdot \pi \cdot d_c} = \frac{5199,6}{0,7 \cdot 6 \cdot \pi \cdot 135} = 2,92 \text{ МПа}.$$

Суммарные напряжения при этом

$$\tau_c = \sqrt{(\tau_T + \tau_{F_t})^2 + \tau_{F_r}^2} = \sqrt{(35,64 + 8,02)^2 + 2,92^2} = 43,76 \text{ МПа} < [\tau'] = 75 \text{ МПа}.$$

Основную долю в суммарных напряжениях составляют напряжения от

момента. Исходя из этого, оценим длину шва у обода, при которой недогрузка шва будет приемлемой:

$$l_{шва} = \frac{2 \cdot T}{0,7 \cdot k_2 \cdot D_o \cdot [\tau']} = \frac{2 \cdot 4285,7 \cdot 10^3}{0,7 \cdot 3 \cdot 575 \cdot 75} = 94,6 \text{ мм.}$$

Длину шва можно принять равной 100 мм, что примерно в 18 раз меньше периметра шва $[(\pi \cdot D_o) / l_{шва} = (\pi \cdot 575) / 100 = 18,06]$.

8 Практическая работа «Расчет резьбовых соединений»

Задача 1. Рассчитать болты крепления кронштейна, нагруженного в соответствии со схемой $F_{\Sigma} = 20000 \text{ Н}$; $l = 1050 \text{ мм}$; $a = 130 \text{ мм}$; $b = 500 \text{ мм}$; $\delta = 20 \text{ мм}$; кронштейн стальной; болты из стали 20 ($\sigma_T = 230 \text{ МПа}$); количество болтов $z = 6$ шт.; затяжка не контролируемая (рисунок 8.1). Расчет выполнить для двух вариантов установки болтов: без зазора и с зазором.

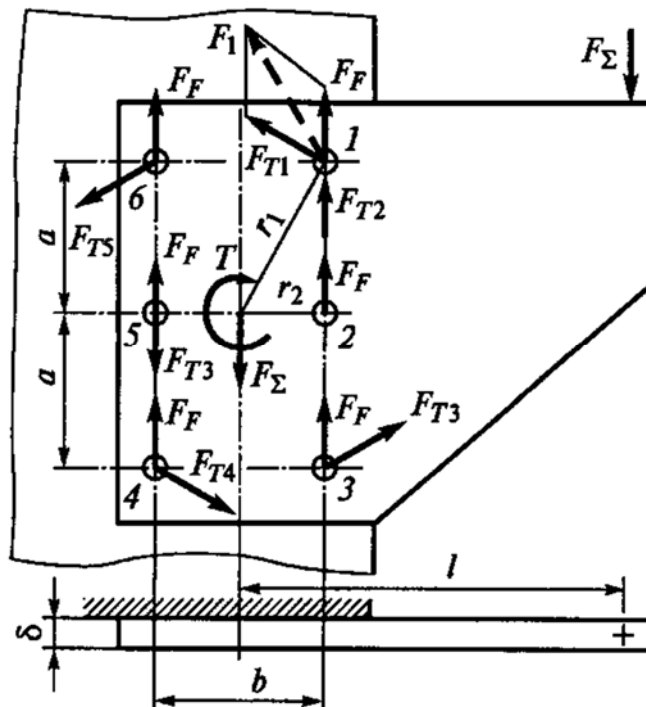


Рисунок 8.1 – Крепление кронштейна

Решение

1 Болты поставлены без зазора.

В соответствии с рекомендациями [2] переносим силу F_{Σ} в центр соединения. При этом соединение нагружается собственно силой F_{Σ} и моментом $T = F_{\Sigma} l = 20\,000 \cdot 1050 = 21\,000\,000 \text{ Н} \cdot \text{мм}$. Найдем нагрузку от силы F_{Σ} , приходящуюся на один болт:

$$F_F = F / z = 20000 / 6 = 3333 \text{ Н.}$$

Расстояния r_1 от осей болтов 1, 3, 4 и 6 до центра соединения одинаковы, так же как расстояния r_2 от осей болтов 2 и 5. Запишем выражение для момента T :

$$T = 4 \cdot F_{T1} \cdot r_1 + 2 \cdot F_{T2} \cdot r_2,$$

где F_{T1} , F_{T2} – нагрузка на соответствующие болты от момента T .

Из связывающего F_{T1} и F_{T2} соотношения $\frac{F_{T1}}{F_{T2}} = \frac{r_1}{r_2}$ найдем $F_{T2} = F_{T1} \frac{r_2}{r_1}$.

Тогда

$$T = F_{T1} \left(4 \cdot r_1 + 2 \cdot \frac{r_2^2}{r_1} \right).$$

Вычислим расстояния r_2 и r_1 :

$$r_2 = b / 2 = 500 / 2 = 250 \text{ мм};$$

$$r_1 = \sqrt{r_2^2 + a^2} = \sqrt{250^2 + 130^2} = 281,8 \text{ мм.}$$

Определим нагрузку от момента:

– на первый болт:

$$F_{T1} = \frac{T}{4 \cdot r_1 + 2 \cdot \frac{r_2^2}{r_1}} = \frac{21000000}{4 \cdot 281,8 + 2 \cdot \frac{250^2}{281,8}} = 13369,2 \text{ Н};$$

– на второй:

$$F_{T2} = F_{T1} \frac{r_2}{r_1} = 13369,2 \frac{250}{281,8} = 11860,5 \text{ Н.}$$

Предположительно наиболее нагруженными будут болты 1 (3) и 2. Для них определим суммарную нагрузку. Тупой угол α параллелограмма, образованного векторами F_F и F_{T1} ,

$$\alpha = \arcsin(r_2 / r_1) + 90^\circ = \arcsin(250 / 281,8) + 90^\circ = 152,5^\circ.$$

Тогда

$$F_1 = \sqrt{F_F^2 + F_{T1}^2 - 2 \cdot F_F \cdot F_{T1} \cdot \cos \alpha} =$$

$$= \sqrt{3333^2 + 13369,2^2 - 2 \cdot 3333 \cdot 13369,2 \cdot \cos 152,5^\circ} = 16398 \text{ Н};$$

$$F_2 = F_F + F_{T2} = 3333 + 11860,5 = 15193,5 \text{ Н.}$$

Первый и второй болты нагружены почти одинаково, но наиболее нагружен первый болт. Определим диаметр болтов из расчета на срез. Допускаемые напряжения среза

$$[\tau] = 0,4\sigma_T = 0,4 \cdot 230 = 92 \text{ МПа.}$$

Диаметр болтов

$$d = \sqrt{\frac{4 \cdot F_1}{\pi \cdot [\tau]}} = \sqrt{\frac{4 \cdot 16398}{\pi \cdot 92}} = 15,06 \text{ мм.}$$

Найденной величине d удовлетворяет чистый болт под развертку по ГОСТ 7817–80 с диаметром нарезной части М16 и ненарезной 17 мм. Проверяем прочность болта на смятие:

$$\sigma_{см} = F_1 / (d\delta) = 16398 / (17 \cdot 20) = 48,2 \text{ МПа} < [\sigma_{см}] = 0,8\sigma_T = 0,8 \cdot 230 = 184 \text{ МПа.}$$

2 Болты поставлены с зазором.

Принимаем коэффициент трения в стыке равным $f = 0,15$, а коэффициент запаса по условию отсутствия сдвига $K = 1,5$. Определим потребную силу затяжки болта при $F_{\max} = F_1$:

$$F_{зам} = \frac{K \cdot F_1}{f} = \frac{1,5 \cdot 16398}{0,15} = 163980 \text{ Н.}$$

Резьба болта должен быть больше М30, поэтому принимаем $[s_T] = 1,5$. Тогда допускаемые напряжения для болта

$$[\sigma_p] = \frac{\sigma_T}{[s_T]} = \frac{230}{1,5} = 153 \text{ МПа.}$$

Находим внутренний диаметр резьбы

$$d_1 = \sqrt{\frac{4 \cdot 1,3 \cdot F_{зам}}{\pi \cdot [\sigma]}} = \sqrt{\frac{4 \cdot 1,3 \cdot 163980}{\pi \cdot 153}} = 42,1 \text{ мм.}$$

Такому значению d_1 удовлетворяет болт М48 с $d_1 = 42,587$ мм.

Так как болт М48 слишком велик для кронштейна заданных размеров, следует предпочесть постановку болтов без зазора или применить штифты.

9 Практическая работа «Расчет соединений «вал – ступица»

Задача 1. Определить длину призматической направляющей шпонки 1 вала 2 конической фрикционной муфты (рисунок 9.1) по следующим данным: диаметр вала $2 d = 45$ мм, материал вала 2 – сталь 50, материал муфты 3 – чугун СЧ18. Момент, передаваемый муфтой, $T = 345$ Н·м. Перемещение муфты производится под нагрузкой. Вал работает с незначительными толчками.

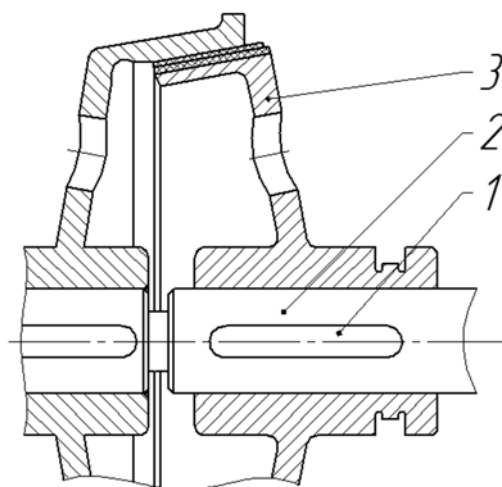


Рисунок 9.1 – Шпоночное соединение

Решение

При заданном сочетании материалов сталь – чугун допустимое напряжение $[\sigma_{см}] = 20...30$ МПа. Принимаем $[\sigma_{см}] = 30$ МПа.

Выбираем сечение шпонки для заданного диаметра вала:

$$b \times h = 14 \times 9 \text{ мм.}$$

Условие прочности на смятие имеет вид:

$$\sigma_{см} = \frac{4 \cdot T}{d \cdot h \cdot l_p} \leq [\sigma_{см}],$$

откуда найдем рабочую длину шпонки

$$l_p \geq \frac{4 \cdot T}{d \cdot h \cdot [\sigma_{см}]} = \frac{4 \cdot 345 \cdot 10^3}{45 \cdot 9 \cdot 30} = 113,6 \text{ мм.}$$

Полная длина шпонки

$$l = l_p + b = 113,6 + 14 = 127,6 \text{ мм.}$$

Выбираем шпонку $14 \times 9 \times 140$ по ГОСТ 23360–78.

Задача 2. Подобрать шлицевое соединение зубчатого колеса с валом (рисунок 9.2). Соединение передает вращающий момент $T = 210$ Н·м. Условия эксплуатации средние. Диаметр вала $d = 45$ мм, материал деталей – сталь 45 с термообработкой – улучшение, твердость 290 НВ.

Решение

Принимаем, как наиболее распространенное, прямобоочное шлицевое соединение с центрированием по наружному диаметру (наружный диаметр

втулки при твердости НВ < 350 калибруется протяжкой). Назначаем соединению легкую серию и при $d = 45$ мм выбираем $z \times d \times D = 8 \times 46 \times 50$ мм, фаска $f = 0,4$ мм. Тогда средний диаметр соединения и высота зуба соответственно

$$d_{cp} = 0,5 \cdot (D + d) = 0,5 \cdot (50 + 46) = 48 \text{ мм};$$

$$h = 0,5 \cdot (D - d) - 2f =$$

$$= 0,5 \cdot (50 - 46) - 2 \cdot 0,4 = 1,2 \text{ мм.}$$

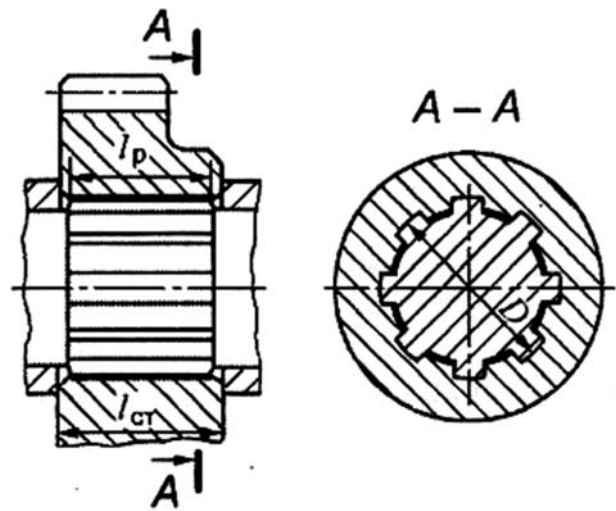


Рисунок 9.2 – Шлицевое соединение

Для неподвижного соединения при средних условиях эксплуатации и твердости деталей меньше 350 НВ принимаем $[\sigma_{см}] = 60$ МПа.

Расчетную длину l зубьев определим из условия прочности на смятие:

$$\sigma_{см} = \frac{2 \cdot T}{K_3 \cdot z \cdot h \cdot d_{cp} \cdot l} \leq [\sigma_{см}],$$

откуда

$$l = \frac{2 \cdot T}{K_3 \cdot z \cdot h \cdot d_{cp} \cdot [\sigma_{см}]} = \frac{2 \cdot 210 \cdot 10^3}{0,75 \cdot 8 \cdot 1,2 \cdot 48 \cdot 60} = 20,25 \text{ мм,}$$

где K_3 – коэффициент неравномерности распределения нагрузки между зубьями, $K_3 = 0,75$.

Длина $l_{см}$ ступицы колеса

$$l_{см} = l + 6 \text{ мм} = 20,25 + 6 = 26,25 \text{ мм.}$$

Принимаем длину ступицы $l_{см} = 28$ мм (ближайшее к расчетному значению по $R_a 40$) по ГОСТ 6636.

Список литературы

1 **Иванов, М. Н.** Детали машин : учебник для академического бакалавриата / М. Н. Иванов, В. А. Финогенов. – 15-е изд., перераб. – Москва : Юрайт, 2018. – 408 с.

2 Детали машин. Раздел «Соединения» : методические указания / Сост. А. М. Даньков. – Могилев: Белорус.-Рос. ун-т, 2014. – 32 с.

3 Детали машин: методические рекомендации / Сост. А. Е. Науменко. – Могилев : Белорус.-Рос. ун-т, 2019. – 48 с.

4 **Черменский, О. Н.** Подшипники качения: справочник-каталог / О. Н. Черменский, Н. Н. Федотов. – Москва : Машиностроение, 2003. – 576 с.