

УДК 621.92

ВОЛНОВОЙ АППАРАТ С ДИНАМИЧЕСКИМ УРАВНОВЕШИВАНИЕМ КОЛЕБАНИЙ

Ю. М. ХАРИТОНОВ, С. Ф. ШАШЕНКО

Белорусско-Российский университет

Могилев, Беларусь

Волновые аппараты относятся к оборудованию с ярко выраженным динамическим характером рабочего процесса. Одним из наиболее перспективных вариантов выполнения являются аппараты с качательным движением рабочей камеры. Однако при их работе возникают значительные по величине инерционные силы, которые требуют уравнивания. Рассмотрим один из вариантов решения этой проблемы, представленный на рис. 1.

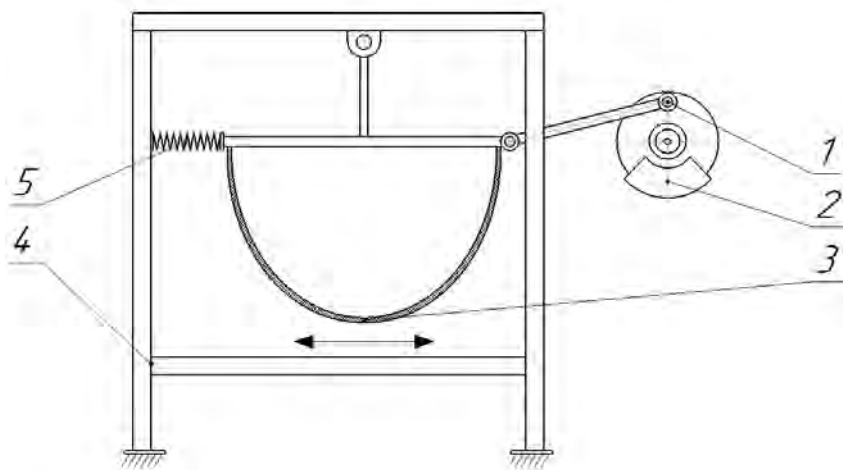


Рис. 1. Волновой аппарат с динамическим уравниванием колебаний

Данное технологическое решение характеризуется наличием в одноволновом аппарате динамического уравнивания колебаний, при котором на кривошипе устанавливается балансирующий груз 2, расположенный противофазно по направлению движения рабочей камеры 3. Со стороны, противоположной установке кривошипно-шатунного механизма 1, на раме 4 смонтирован выполненный в виде цилиндрической пружины амортизатор 5.

Выполнение привода в виде кривошипно-шатунного механизма является наиболее простым и эффективным решением с точки зрения передачи требуемого вида движения волнообразной рабочей камере, а оснащение его балансирующим грузом, установленным противофазно его эксцентриковой оси, и пружинным амортизатором позволяет уравнивать силы, возникающие при возвратно-поступательных перемещениях всей колебательной системы предлагаемой конструкции аппарата. Массу балансирующего груза следует выбирать исходя из частоты и амплитуды колебаний волнообразной рабочей камеры, а также с учётом находящегося в ней количества обрабатываемого продукта. В качестве пружинного амортизатора используется пружина, работающая на сжатие.