

ГОСУДАРСТВЕННОЕ УЧРЕЖДЕНИЕ  
ВЫСШЕГО ПРОФЕССИОНАЛЬНОГО ОБРАЗОВАНИЯ  
«БЕЛОРУССКО-РОССИЙСКИЙ УНИВЕРСИТЕТ»

Кафедра «Металлорежущие станки и инструменты»

# МЕТАЛЛОРЕЖУЩИЕ СТАНКИ. ОБОРУДОВАНИЕ МАШИНОСТРОИТЕЛЬНОГО ПРОИЗВОДСТВА. ТЕХНОЛОГИЧЕСКОЕ ОБОРУДОВАНИЕ

*Методические указания к курсовой работе  
для студентов специальности  
1-36 01 03 «Технологическое оборудование  
машиностроительного производства»*



Могилев 2013

УДК 621.91.02  
ББК 34.63-5  
М 54

Рекомендовано к опубликованию  
учебно-методическим управлением  
ГУ ВПО «Белорусско-Российский университет»

Одобрено кафедрой «Металлорежущие станки и инструменты»  
«б» июня 2012 г., протокол № 14

Составитель ст. преподаватель А. Ф. Короткевич

Рецензент канд. техн. наук, доц. А. В. Капитонов

Методические указания к курсовой работе предназначены для студентов специальности 1-36 01 03 «Технологическое оборудование машиностроительного производства». Составлены с целью оказания методической помощи студентам при освоении курса «Металлорежущие станки», а также при выполнении курсовой работы.

Учебное издание

МЕТАЛЛОРЕЖУЩИЕ СТАНКИ.  
ОБОРУДОВАНИЕ МАШИНОСТРОИТЕЛЬНОГО ПРОИЗВОДСТВА.  
ТЕХНОЛОГИЧЕСКОЕ ОБОРУДОВАНИЕ

|                         |                   |
|-------------------------|-------------------|
| Ответственный за выпуск | С. Н. Хатетовский |
| Технический редактор    | А. Т. Червинская  |
| Компьютерная верстка    | Н. П. Полевничая  |

Подписано в печать . Формат 60×84/16. Бумага офсетная. Гарнитура Таймс.  
Печать трафаретная. Усл.-печ. л. . Уч.-изд. л. . Тираж 36 экз. Заказ №

Издатель и полиграфическое исполнение  
Государственное учреждение высшего профессионального образования  
«Белорусско-Российский университет»  
ЛИ № 02330/0548519 от 16.06.2009.  
Пр. Мира, 43, 212000, Могилев.

© ГУ ВПО «Белорусско-Российский университет», 2013



## Введение

Металлорежущие станки составляют основную часть технологического оборудования на предприятиях. Удельный вес механических цехов на предприятиях машиностроения составляет около 40 %. Несмотря на то, что в последнее время значительно возросла доля других видов обработки (штамповка, литьё, сварка), обработка резанием на сегодняшний день является основным методом получения деталей машин.

Станок – это машина, предназначенная для размерной обработки заготовок в целях образования заданных поверхностей путём снятия стружки. Обработка производится преимущественно путём резания лезвийными или абразивными инструментами. Для выполнения качественной обработки станок должен быть правильно настроен на требуемые режимы резания.

После выполнения курсовой работы студент имеет представление об основных типах металлообрабатывающих станков и основных их характеристиках, приобретает навыки кинематической настройки металлорежущего станка на определённые режимы резания, а также знакомится с основной литературой по данному курсу.



## 1 Содержание работы и варианты заданий

Курсовая работа содержит два раздела. Первый раздел посвящен настройке зубообрабатывающих станков, второй – станков с высокой степенью автоматизации (специальные, агрегатные и т. д.) или станков с ЧПУ (токарные, сверлильные, фрезерные). При настройке зубообрабатывающих станков режимы резания определяются по таблицам справочников или по эмпирическим формулам. При настройке станков с высокой степенью автоматизации или станков с ЧПУ режимы резания необходимо определять методами линейного программирования, задавшись техническими ограничениями и критерием оптимальности.

Вариант работы по первому разделу выбирается по таблицам 1–3 согласно алфавитному списку студентов группы, вариант работы по второму разделу и чертеж обрабатываемой детали выдается преподавателем дисциплины.

Курсовую работу необходимо выполнить в следующей последовательности.

### Раздел 1 «Настройка зубообрабатывающего станка»

1 Из таблиц 1–3 в соответствии с номером в списке группы выписать исходные данные – модель станка и характеристику нарезаемого зубчатого колеса (модуль, число зубьев колеса, длину зуба, угол наклона зуба, направление наклона зуба, число заходов фрезы, направление винтовой линии фрезы и т. д.). Дальнейший ход настройки зубообрабатывающих станков представлен в последующих пунктах методических указаний в привязке к конкретным моделям станков. Необходимо дать описание области применения, технических возможностей, основных узлов и движений в станке, произвести полный расчёт настройки зубообрабатывающего станка на изготовление цилиндрического или конического зубчатого колеса (согласно варианту задания).

2 В графической части курсовой работы необходимо представить чертеж общего вида и кинематическую схему станка, на которой указать значения выбранных сменных зубчатых колёс (кинематические схемы станков см. в приложениях А–Л).

### Раздел 2

1 Согласно выданному преподавателем чертежу обрабатываемой детали с указанной моделью станка, на котором выполняется обработка, определить режимы резания, подвергаемые расчету.

2 Определить критерий оптимальности, по которому будет вестись расчет оптимальных режимов резания.

3 Выделить основные технические ограничения, которые необходимо учитывать.

4 Составить математическую модель процесса резания.

5 Составить математическую модель определения оптимальных ре-

жимов обработки.

6 Определить оптимальные режимы резания.

7 В графической части курсовой работы необходимо представить чертеж общего вида и кинематическую схему станка, на которой указать значения выбранных зубчатых колёс; чертеж обрабатываемой детали с указанием обрабатываемых поверхностей и технических требований к ним; графическое отображение математической модели определения оптимальных режимов резания.

В конце работы поместить список использованных источников.

Таблица 1 – Варианты заданий при настройке зубофрезерных станков

| Вариант | Модель станка | Модуль колеса, мм | Число зубьев колеса | Длина зуба, мм | Угол наклона зуба, град | Направление наклона зуба колеса | Число заходов фрезы | Направление винтовой линии фрезы | Материал заготовки | Твёрдость НВ |
|---------|---------------|-------------------|---------------------|----------------|-------------------------|---------------------------------|---------------------|----------------------------------|--------------------|--------------|
| 1       | 53A50         | 2                 | 60                  | 25             | 36                      | Правое                          | 1                   | Правое                           | Сталь 45           | 200          |
| 2       | 5K32          | 2,5               | 54                  | 30             | 30                      | Левое                           | 1                   | Левое                            | Сталь 40X          | 210          |
| 3       | 5E32          | 3                 | 50                  | 35             | 20                      | Правое                          | 1                   | Правое                           | Сталь 18ХНВА       | 180          |
| 4       | 5Д32          | 3                 | 48                  | 35             | 16                      | Левое                           | 2                   | Левое                            | Серый чугун        | 160          |
| 5       | 53A50         | 3,5               | 46                  | 40             | 10                      | Правое                          | 2                   | Правое                           | Сталь 45           | 190          |
| 6       | 5E32          | 4                 | 42                  | 45             | 12                      | Левое                           | 2                   | Левое                            | Сталь 40X          | 190          |
| 7       | 5Д32          | 4                 | 52                  | 42             | 16                      | Левое                           | 2                   | Левое                            | Серый чугун        | 160          |
| 8       | 5K32          | 2                 | 70                  | 24             | 16                      | Правое                          | 1                   | Левое                            | Сталь 40X          | 180          |
| 9       | 53A50         | 2,5               | 62                  | 28             | 10                      | Левое                           | 1                   | Левое                            | Сталь 18ХНВА       | 200          |

Таблица 2 – Варианты заданий к вопросу 3 при настройке зубодолбежных станков

| Вариант | Модель станка | Модуль колеса | Число зубьев колеса | Длина зуба | Вид обработки | Обрабатываемый материал | Твёрдость НВ |
|---------|---------------|---------------|---------------------|------------|---------------|-------------------------|--------------|
| 10      | 514           | 5             | 42                  | 45         | Черновая      | Сталь                   | 150          |
| 11      | 5M14          | 2             | 30                  | 20         | Чистовая      | Чугун                   | 160          |
| 12      | 5B12          | 4             | 32                  | 36         | Черновая      | Сталь                   | 170          |
| 13      | 514           | 4             | 34                  | 45         | Черновая      | Чугун                   | 180          |
| 14      | 5M14          | 4             | 36                  | 40         | Черновая      | Сталь                   | 190          |
| 15      | 5B12          | 2,5           | 38                  | 26         | Чистовая      | Чугун                   | 200          |
| 16      | 514           | 4,5           | 40                  | 46         | Черновая      | Сталь                   | 210          |
| 17      | 514           | 2             | 62                  | 20         | Черновая      | Сталь                   | 150          |
| 18      | 5M14          | 2,5           | 66                  | 25         | Чистовая      | Чугун                   | 160          |
| 19      | 5B12          | 3             | 50                  | 32         | Черновая      | Сталь                   | 170          |

Таблица 3 – Варианты заданий к вопросу 3 при настройке зубострогальных станков

| Вариант | Модель станка | Модуль колеса | Число зубьев нарезаемого колеса | Число зубьев парного колеса | Длина зуба | Вид обработки | Материал колеса | Время нарезания зуба |
|---------|---------------|---------------|---------------------------------|-----------------------------|------------|---------------|-----------------|----------------------|
| 20      | 5A26          | 1             | 16                              | 64                          | 12         | Чистовая      | Сталь 35        | 10                   |
| 21      | 526           | 1             | 18                              | 54                          | 20         | Чистовая      | Сталь 45        | 10                   |
| 22      | 5A26          | 1,5           | 22                              | 66                          | 25         | Чистовая      | Сталь 50        | 12                   |
| 23      | 526           | 1,25          | 24                              | 72                          | 20         | Чистовая      | Сталь 35X       | 12                   |
| 24      | 5A26          | 1,5           | 26                              | 78                          | 30         | Чистовая      | Сталь 20X       | 14                   |
| 25      | 526           | 2             | 28                              | 84                          | 40         | Чистовая      | 18ХГТ           | 17                   |
| 26      | 5A26          | 1,75          | 30                              | 90                          | 12         | Чистовая      | Сталь 30 ХГТ    | 15                   |
| 27      | 526           | 3,5           | 60                              | 30                          | 60         | Черновая      | Сталь 45        | 18                   |
| 29      | 526           | 4             | 16                              | 20                          | 30         | Черновая      | Сталь 20X       | 18                   |
| 29      | 526           | 5             | 39                              | 45                          | 40         | Черновая      | Сталь 35X       | 20                   |
| 30      | 5A26          | 3,5           | 36                              | 24                          | 50         | Черновая      | Сталь 20X       | 20                   |

Для всех вышеприведённых вариантов обработка производится по сплошному металлу.

## 2 Указания для настройки зубофрезерных станков

Произвести полный расчёт настройки зубофрезерного станка (для вариантов заданий с 1 по 9 согласно таблице 1) на изготовление цилиндрического зубчатого колеса с винтовыми зубьями.

Настройку выполнить в следующей последовательности.

1 Из таблицы 1 получить исходные данные для настройки.  
 2 Нарисовать упрощённый эскиз зубчатого колеса после нарезания зубьев, проставить все необходимые размеры (для определения требуемых размеров в тетради произвести расчёты в соответствии с методиками, изложенными в [1–5], или в соответствии с ГОСТ 16532–70).

3 Назначить и обосновать выбор материала режущего инструмента [6]. Для стандартного инструмента привести его обозначение в соответствии с ГОСТом. Основные размеры инструмента привести в курсовой работе в виде таблицы и проставить их на упрощённом эскизе инструмента.

4 Описать область применения и назначение станка. Описать основные узлы станка и принцип его работы. Зарисовать структурную схему станка с указанием на ней движений в станке [7–21].

5 Нарисовать схему установки суппорта, направления вращения фрезы и заготовки. На схеме установки суппорта проставить величину угла



поворота фрезы  $\lambda$ .

6 Описать кинематическую схему станка (кинематические схемы станков в соответствии с вариантом задания приведены в приложениях А–Г). Дать описание кинематических цепей станка (цепи главного движения, цепи обката и деления, цепи дифференциала, цепи вертикальной, радиальной и тангенциальной подач).

7 По кинематической схеме станка составить уравнения кинематического баланса и вывести формулы настройки следующих цепей: главного движения, движения обката (деления), дифференциального движения, движения подач (вертикальной, радиальной, тангенциальной) и т. д.

8 Определить требуемые режимы резания  $n$ ,  $S$ , произвести их округление до станочных значений  $n_{ст}$ ,  $S_{ст}$ .

9 Исходя из определённых режимов резания, произвести подбор сменных колёс для всех названных цепей. Если в гитару устанавливаются четыре колеса, то их необходимо проверить на сцепляемость.

10 В графической части курсовой работы привести кинематическую схему станка, на которой указать значения выбранных сменных зубчатых колёс.

Отдельные модели станков имеют свои характерные величины различных параметров. Как правило, информация об этих параметрах находится в паспортах соответствующих станков и справочниках, но для того чтобы несколько облегчить выполнение курсовой работы, для удобства студентов, приведем значения этих параметров.

## ***2.1 Характерные параметры станка модели 5Д32, необходимые для его настройки***

2.1.1 Для цепи главного движения при подборе сменных колёс А и В должно удовлетворяться условие  $A + B = 65$ .

Значения частот вращения фрезы на станке  $n_{ст}$ : 63, 78, 100, 121, 165, 200 и 318  $\text{мин}^{-1}$ .

2.1.2 Для цепи движения обкатки (деления) при подборе сменных зубчатых колёс  $a_1$ ,  $b_1$ ,  $c_1$  и  $d_1$  гитары деления колёса необходимо выбирать из набора, прилагаемого к станку:

$z = 20$  (2 шт.), 23, 24, 25 (2 шт.), 30, 33, 34, 35, 36 (2 шт.), 37, 40, 41, 43, 45, 47, 48 (2 шт.), 50, 53, 55, 57, 58, 59, 60, 61, 65, 67, 70, 71, 73, 75, 79, 80, 85, 89, 90, 92, 95, 97, 98, 100.

2.1.3 Для цепи движения подачи при подборе сменных колёс  $a_2$ ,  $b_2$ ,  $c_2$  и  $d_2$  гитары колёса необходимо выбирать из набора, прилагаемого к станку:

$z = 24, 25$  (2 шт.), 30, 33, 34, 35, 40, 43, 45, 48, 50, 53, 55, 59, 60, 65, 70, 75, 80, 85, 90, 95 и 100.

2.1.4 Значения вертикальных подач на станке  $S_{ст}$ , мм/об, заготовки:

$S_B = 0,25, 0,5, 0,75, 1,0, 1,25, 1,5, 1,75, 2, 2,5, 3,0$ .



2.1.5 Для цепи дифференциальной настройки подобрать сменные зубчатые колёса  $a_3$ ,  $b_3$ ,  $c_3$  и  $d_3$  гитары из набора:

$z = 20$  (2 шт.), 23, 24, 25 (2 шт.), 30, 33, 34, 35, 36 (2 шт.), 37, 40, 41, 43, 45, 47, 48 (2 шт.), 50, 53, 55, 57, 58, 59, 60, 61, 65, 67, 70, 71, 73, 75, 79, 80, 85, 89, 90, 92, 95, 97, 98, 100.

## **2.2 Характерные параметры станка модели 5E32, необходимые для его настройки**

2.2.1 Для цепи главного движения подобрать колёса А и В, которые удовлетворяли бы условию  $A + B = 60$ .

$z = 18, 20, 23, 27, 30, 33, 37, 40, 42$ .

Пределы частот вращения фрезы –  $52,5\text{--}250 \text{ мин}^{-1}$ .

2.2.2 Для остальных гитар сменные зубчатые колёса подобрать из набора:

$z = 23, 24, 25$  (2 шт.), 30, 34, 35, 37, 40, 41, 43, 45, 47, 48, 50, 53, 55, 58, 59, 60, 61, 62, 63, 65, 67, 70, 71, 73, 75, 79, 80, 83, 85, 89, 90, 92, 95, 97, 98, 100.

## **2.3 Характерные параметры станка модели 5K32, необходимые для его настройки**

2.3.1 Для цепи главного движения выбрать нужные включения зубчатых передач с электромагнитными муфтами между валами I, II, III, расположенными в коробке скоростей, которая обеспечивает девять различных частот вращения фрезы  $n_{\text{фр}}$ . Наименьшее значение частоты вращения фрезы  $n_{\text{фр}} = 50 \text{ мин}^{-1}$  получается при  $i_{\text{кс}} = \frac{37}{47} \cdot \frac{27}{68}$ .

Наибольшее значение частоты вращения фрезы  $n_{\text{фр}} = 310 \text{ мин}^{-1}$  – при  $i_{\text{кс}} = \frac{47}{37} \cdot \frac{58}{37}$ .

2.3.2 Для цепи обкатки (деления) подобрать сменные колеса а, b, с, d гитары деления из набора:  $z = 23, 24$  (2 шт.), 25 (2 шт.), 30, 33, 34, 35, 36 (2 шт.), 37, 40, 41, 43, 45, 48 (2 шт.), 50, 53, 55, 57, 58, 59, 60, 61, 63, 67, 70, 73, 75, 79, 80, 83, 85, 90, 92, 95, 97, 98, 100, 101, 103, 127, 157.

2.3.3 Для цепей вертикальной подачи (выбранной по справочнику для указанных условий обработки) необходимо выбрать одно из девяти включений коробки подач, управляемой электромагнитными муфтами.

Наименьшая вертикальная подача  $S_{\text{в}} = 0,7 \text{ мм/об}$  получается при  $i_{\text{кп}} = \frac{32}{64} \cdot \frac{32}{48}$ .

Наибольшая вертикальная подача  $S_{\text{в}} = 3,7 \text{ мм/об}$  – при  $i_{\text{кп}} = \frac{64}{48} \cdot \frac{53}{43}$ .





2.3.4 Для цепи дифференциальной настройки подобрать колеса из набора, указанного в п. 2.3.2. Остальную информацию, необходимую для настройки приведённых выше станков, можно найти в паспортах этих станков или в [7, 8].

#### **2.4 Характерные параметры станка модели 53A50, необходимые для его настройки**

2.4.1 Для цепи главного движения подобрать колёса А и В, которые удовлетворяли бы условию  $A + B = 87$ .

$z = 23, 27, 31, 36, 41, 46, 51, 56, 60, 64$ .

Пределы частот вращения фрезы – 40–405 мин<sup>-1</sup>.

2.4.2 Для цепи обкатки (деления) подобрать сменные колеса а, b, с, d гитары деления из набора:  $z = 23, 24, 25$  (2 шт.), 30, 33, 34, 35, 37, 37, 40 (2 шт.), 41, 43, 45, 47, 48, 50, 53, 55, 58, 59, 60, 61, 62, 67, 70 (2 шт.), 73, 75, 79, 80, 83, 85, 89, 90, 92, 95, 97, 100.

Условия сцепляемости:  $95 \leq c + d \leq 150$ ;  $95 \leq e + f \leq 150$ .

2.4.3 Для остальных гитар сменные зубчатые колёса подобрать из набора:

$z = 23, 24, 25$  (2 шт.), 30, 34, 35, 37, 40, 41, 43, 45, 47, 48, 50, 53, 55, 58, 59, 60, 61, 62, 63, 65, 67, 70, 71, 73, 75, 79, 80, 83, 85, 89, 90, 92, 95, 97, 98, 100.

### **3 Указания для настройки зубодолбежных станков**

Произвести полный расчет настройки зубодолбежного станка (варианты с 10 по 19 в таблице 2) для изготовления цилиндрического зубчатого колеса с прямым зубом (согласно варианту задания).

Работу выполнить в следующей последовательности.

1 Из таблицы 2 получить исходные данные для настройки станка (модель станка и характеристика нарезаемого зубчатого колеса).

2 Составить упрощенный эскиз заготовки зубчатого колеса и проставить все необходимые размеры.

3 Назначить материал режущего инструмента, определить режимы резания и характеристику инструмента по ГОСТу. Основные размеры инструмента привести в курсовой работе в виде таблицы и проставить их на упрощённом эскизе инструмента.

4 Описать область применения и назначение станка. Описать работу основных узлов станка. Нарисовать структурную схему станка с указанием на ней движений в станке [7–21].

5 Разобрать кинематическую схему станка, по кинематической схеме составить уравнения кинематического баланса и вывести формулы на-

стройки следующих цепей: главного движения – перемещения долбяка, вращения заготовки (движения обкатки), вращения долбяка (круговой подачи), радиальной подачи долбяка.

6 Подобрать необходимые сменные колеса для всех названных цепей. Если в гитару устанавливается четыре колеса, то их следует проверить на сцепляемость.

7 В графической части курсовой работы привести кинематическую схему станка, на которой указать значения выбранных сменных зубчатых колёс.

Остальную информацию, необходимую для настройки приведённых выше станков, можно найти в паспортах этих станков или в [7, 8].

### **3.1 Характерные параметры станков моделей 5M14 и 514, необходимые для их настройки**

Для цепи главного движения подобрать одно из четырех включений коробки скоростей:  $i_{к.с.} = \frac{22}{88}, \frac{29}{81}, \frac{37}{73}$  или  $\frac{46}{64}$ , что соответствует 125, 179, 265 и 400 дв. ходам долбяка в минуту.

Для цепи обкатки подобрать сменные зубчатые колеса  $a_1, b_1, c_1$  и  $d_1$  из набора:  $Z = 20, 23, 24, 25, 26, 30, 33, 34, 35, 37, 38, 40, 41, 43, 45, 47, 49, 50, 55, 58, 60, 62, 65, 70, 74, 80$  (2 шт.), 85, 90, 92, 95, 96, 97, 98, 100, 120.

Для цепи круговой подачи подобрать сменные зубчатые колеса  $a_2$  и  $b_2$  из набора:  $Z = 33, 34, 39, 42, 47, 50, 55, 56$ , которые удовлетворяли бы условию  $a_2 + b_2 = 89$ .

Значение круговых подач  $S_{кр} = 0,17; 0,24; 0,27; 0,3; 0,35; 0,44; 0,51$  мм/дв. ход.

Для цепи радиальной подачи подобрать сменные зубчатые колеса  $a_3$  и  $b_3$  из набора:  $Z = 25, 35, 40, 50$ , которые удовлетворяли бы условию  $a_3 + b_3 = 75$ .

Значения радиальных подач:  $S_{рад} = 0,024, 0,048, 0,096$  мм/дв. ход.

Движение врезания на зубодолбежных станках осуществляется кулачком с шагом кривой подъема  $t_k = 76,8$  мм.

### **3.2 Указания для настройки станка модели 5B12**

Для цепи главного движения вычисленное значение числа двойных ходов долбяка округлить до ближайшего значения по станку из ряда 200, 315, 425 и 600 двойных ходов долбяка в минуту.

Для цепи деления подобрать сменные зубчатые колеса  $a, b, c$  и  $d$  из набора:  $Z = 24$  (2 шт.), 25 (2 шт.), 28, 30 (2 шт.), 31, 36, 39, 40, 43, 44 (2 шт.), 45, 47, 48 (2 шт.), 49, 50, 52, 56, 57, 58, 60 (4 шт.), 62, 64, 65, 66, 68, 69, 70, 72 (2 шт.), 74, 75 (2 шт.), 76 (2 шт.), 77, 78, 80 (2 шт.), 81, 82, 84, 85, 86, 87, 88, 90, 92, 94, 95, 96, 98 (2 шт.), которые удовлетворяли бы условию

$$A + B = 120.$$

Условие сцепляемости:

$$A + B \geq C + (15...20);$$

$$C + D \geq B + (15...20).$$

Для цепи круговой подачи подобрать сменные зубчатые колеса  $a_1$  и  $b_1$  из набора:  $Z = 35, 40, 46, 52, 58, 60, 64, 70, 75$ , которые удовлетворяли бы условию  $a_1 + b_1 = 110$ .

Значения круговых подач:  $S_{кр} = 0,17; 0,24; 0,27; 0,3; 0,35; 0,44; 0,51$  мм/дв. ход.

Для цепи радиальной подачи подобрать сменные зубчатые колеса  $a_3$  и  $b_3$  из набора:  $Z = 25, 35, 40, 50$ , которые удовлетворяли бы условию  $a_3 + b_3 = 75$ .

Значения радиальных подач  $S_{рад} = 0,024, 0,048, 0,096$  мм/дв. ход.

Движение врезания на зубодолбежных станках осуществляется кулачком с шагом кривой подъема  $t_k = 76,8$  мм.

#### 4 Указания для настройки зубострогальных станков

Произвести полный расчет настройки зубострогального станка (для вариантов с 20 по 30 по таблице 3) для обработки конического колеса с прямым зубом при обработке двумя резцами по методу обкатки (согласно варианту задания).

Работу выполнить в следующей последовательности.

1 Из таблицы 3 получить исходные данные (модель станка и характеристика нарезаемого зубчатого колеса  $Z_1$ ).

2 Определить основные размеры заготовки колеса и начертить ее эскиз в сборе с парным колесом  $Z_2$ , указав все расчетные элементы зуба.

3 Назначить материал заготовки и материал режущего инструмента, определить режимы резания для чистового строгания зубьев.

4 Описать область применения и назначение станка. Описать работу основных узлов станка. Зарисовать структурную схему станка с указанием на ней движений в станке [7–21].

5 Разобрать кинематическую схему станка. По кинематической схеме составить уравнения кинематического баланса и вывести формулу настройки следующих цепей: главного движения – возвратно-поступательного перемещения резцов, движения подачи (вращения распределительного вала), движения деления, движения обкатки, движения качения люльки.

6 Подобрать необходимые сменные колеса для всех названных цепей. Если в гитару устанавливается четыре колеса, то их следует проверить на сцепляемость.

7 В графической части курсовой работы привести кинематическую схему станка, на которой указать значения выбранных сменных зубчатых колёс.



#### **4.1 Характерные параметры станка модели 526 и 5A26, необходимые для его настройки**

4.1.1 Для цепи главного движения из набора подобрать сменные А и В:  $Z = 20, 24, 26, 28, 32, 39, 42, 45$  (2 шт.), 48, 51, 58, 62, 64, 66 и 70, которые удовлетворяли бы условию  $A + B = 90$ .

Пределы чисел двойных ходов резцов в минуту:

$$n_{\text{дв.х.}} = 54 - 470 \text{ дв. ходов/мин.}$$

4.1.2 Для цепи подачи подобрать сменные колеса  $a_1, b_1, c_1$  и  $d_1$  из набора, указанного для цепи главного движения.

4.1.3 Для цепи деления заготовки подобрать сменные колеса  $a_2, b_2, c_2$  и  $d_2$  из набора:  $Z = 30, 31, 32, 33, 34, 36, 37, 38, 39, 40, 41, 42, 43, 44, 45, 46, 47, 48, 49, 50, 51, 52, 53, 54, 55, 56, 57, 58, 59, 60, 61, 62, 63, 64, 65, 66, 67, 68, 69, 70, 71, 72, 73, 74, 75, 76, 77, 78, 79, 80, 81, 82, 83, 86, 90, 91, 97, 100$ .

4.1.4 Для цепи обкатки подобрать сменные колеса  $a_3, b_3, c_3$  и  $d_3$  из набора, указанного для цепи деления.

4.1.5 Для цепи качения люльки подобрать сменные колеса  $a_4$  и  $b_4$  из набора, указанного для цепи деления.

### **5 Указания для настройки станков с высокой степенью автоматизации или станков с ЧПУ методами линейного программирования**

Режимы резания являются исходными данными для расчетов узлов и приводов станка. Они служат в большинстве случаев основой для разработки кинематики станка – чисел оборотов, чисел ходов, величины подач; динамики станка – мощности электромотора, усилий, возникающих при резании, величин крутящих моментов на шпинделях и валах станка, прочности и жёсткости отдельных деталей и узлов станка и т. д. На основе выбранных режимов резания устанавливается периодичность и порядок смены режущих инструментов, расход инструментов, определяется число работающих, фонды зарплаты, число станков, необходимых для выполнения заданной программы, площади цехов и участков, необходимые капиталовложения и многие другие элементы организации и экономики производства.

Важное значение приобретает правильный выбор оптимальных режимов резания, обеспечивающих наибольший экономический эффект с учетом, по возможности, всех факторов, влияющих на производительность, технические качества и экономику производства.

Для решения этих задач с успехом могут быть применены математические методы теории линейного программирования на базе использования физических закономерностей современной науки о резании металлов [22, 23].



## 5.1 Элементы процесса резания, подверженные оптимизации

Обработка резанием является одним из основных методов получения точных деталей машин. Физически этот процесс представляет собой внедрение в тело заготовки лезвия режущего инструмента с последующим снятием избыточного слоя материала для придания заготовке необходимых размеров и форм. На рисунке 1 представлена схема обработки детали на токарном станке.

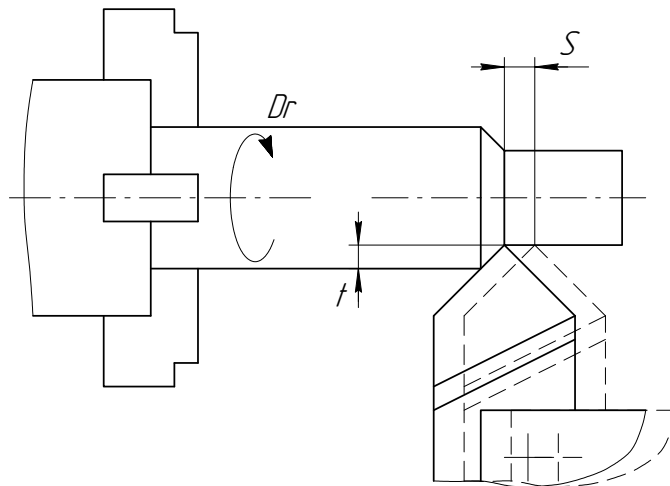


Рисунок 1 – Элементы режимов резания

Существует множество факторов, влияющих на процесс обработки. Основные показатели, влияющие на процесс резания и на производительность процесса в целом:

$t$  – толщина снимаемого припуска;

$S$  – подача инструмента;

$n$  – частота вращения заготовки (влияет на скорость резания).

В практике для расчетов режимов резания применяют табличный метод расчета, который основан на эмпирических зависимостях и учитывает все возможные варианты решения задачи. В связи с использованием таблиц искомые параметры имеют широкий диапазон и достоверность только в узком диапазоне. Поиск оптимальных режимов для данных условий обработки на основании математической модели процесса резания позволяет повысить эффективность производства.

## 5.2 Уравнение оценочной функции (критерия оптимальности) для различных случаев

Для правильного решения вариационной технико-экономической задачи определения оптимальных режимов резания большое значение имеет выбор критерия оптимальности.

В большинстве случаев при определении режимов резания на металлорежущих, в том числе на агрегатных, станках и автоматических станочных линиях в качестве критерия оптимальности принята себестоимость одной операции или одной детали. Иногда в качестве такого критерия принимается производительность операции. Такие критерии, как капиталоемкость, энергопотребление и т. п., при расчете режимов резания почти не применяются.

В условиях рыночных отношений себестоимость продукта наиболее полно отражает количество затраченного на его производство общественно необходимого труда независимо от времени и места его приложения. Сюда входят затраты не только живого труда, непосредственно затрачиваемого при эксплуатации станка (труд производственных и вспомогательных рабочих, инструментальщиков, заточников, ремонтников и т. п.), но и затраты прошлого овеществленного труда, учитываемые амортизацией основных средств производства. Себестоимость учитывает труд, затраченный на добычу топлива, производство электроэнергии, полуфабрикатов, вспомогательных материалов и т. п.

Уравнение для определения критерия оптимальности как функции от элементов режима резания  $n$ ,  $S$ ,  $t$  называется оценочной или целевой функцией.

В качестве оценочной функции при определении оптимальных режимов резания для работы в один проход в данном случае следует принимать уравнение вида

$$f = \frac{C}{n \cdot S}, \quad (1)$$

где  $C$  – любой постоянный коэффициент.

Уравнение (1) является уравнением оценочной функции и в том случае, когда в качестве критерия оптимальности принята наибольшая производительность процесса.

В тех случаях, когда обработка производится в несколько проходов, уравнение оценочной функции принимает следующий вид:

$$f = \frac{C}{n \cdot S \cdot t}, \quad (2)$$

где  $t$  – глубина резания, мм.

### ***5.3 Уравнения технических ограничений***

При расчете режимов резания на металлорежущих станках необходимо принимать во внимание ряд факторов, действующих в процессе обработки детали и накладывающих ограничения на режимы резания. Эти факторы называются техническими ограничениями.



Техническими ограничениями могут быть различные элементы технологического процесса, относящиеся к заготовке (величина припуска на обработку, жесткость заготовки, заданная чистота обработанных поверхностей и др.), к станку (мощность электромотора, наибольшее допустимое усилие подачи, жесткость и прочность узлов и деталей станка), к инструменту (прочность и жесткость инструмента, геометрия, марка твердого сплава и др.).

Наряду с техническими ограничениями, могут быть ограничения и организационно-производственного характера – заданная производительность станка, такт поточной или автоматической линии и другие, а также экономические показатели – норма расхода инструмента, расход электроэнергии и т. п.

Поскольку наличие тех или иных ограничений в большинстве случаев снижает эффективность процесса, их необходимо, по возможности, устранять путем введения различных технологических, конструктивных и организационно-производственных усовершенствований. Таким образом, при расчете оптимальных режимов резания следует учитывать минимум ограничений, которые оказалось невозможно или нецелесообразно устранить.

При обработке на металлорежущих станках наиболее важными ограничениями, которые необходимо учитывать, являются следующие:

- 1) режущие возможности инструмента, определяемые его материалом, геометрией, расчетной стойкостью и условиями обработки;
- 2) мощность электромотора привода главного движения станка или силовой головки;
- 3) заданная производительность станка или ритм работы линии;
- 4) наименьшая возможная скорость резания (число оборотов), зависящая от наименьшего числа оборотов шпинделя станка или от режущих свойств инструмента при обработке того или иного металла;
- 5) наибольшая возможная скорость резания (число оборотов), допускаемая кинематикой станка или режущими свойствами инструмента;
- 6) наибольшая подача, допускаемая прочностью и жесткостью станка, инструмента и обрабатываемой детали, а также требованиями к чистоте обработки;
- 7) наименьшая подача, допускаемая кинематикой станка;
- 8) наибольшая подача, допускаемая кинематикой станка;
- 9) наименьшая технологически приемлемая глубина резания для данного инструмента;
- 10) наибольшая возможная глубина резания, равная припуску на обработку.

Кроме перечисленных, на выбор режимов резания влияют и другие ограничения: жесткость узлов станка, приспособления и обрабатываемые детали, вибрации при резании, нагрев детали, усилие закрепления детали и ряд других. Многие из этих ограничений могут быть устранены при проек-



тировании станка или технологического процесса, часть же ограничений в настоящее время еще недостаточно хорошо изучена, не поддается расчету и устраняется при экспериментальной проверке режимов резания.

Важнейшим и решающим ограничением является заданная производительность станка, так как никакой режим не может быть признан оптимальным, если он не обеспечивает требуемой производительности.

### 5.3.1 Режущие возможности инструмента.

Это ограничение устанавливает взаимосвязь между скоростью резания, обусловленной принятой стойкостью инструмента, материалом режущей части инструмента, его геометрическими параметрами, глубиной резания, подачей, механическими свойствами обрабатываемого материала, с одной стороны, и скоростью резания, определяемой кинематикой станка, с другой.

Уравнение технического ограничения, учитывающего режущие возможности инструмента, имеет вид:

$$n \cdot S \leq \frac{318 C_v \cdot K_v \cdot D^{z-1}}{T^m \cdot t^{x_v} \cdot Z^{U_v} \cdot B^{r_v}}, \quad (3)$$

где  $C_v$  – постоянный коэффициент, характеризующий нормативные условия обработки;

$K_v$  – общий поправочный коэффициент на скорость резания, учитывающий изменение условия обработки по сравнению с нормативными;

$D$  – диаметр обрабатываемой детали (или инструмента), мм;

$T$  – принятая стойкость инструмента, мин (значение принятой стойкости определяется выбранным критерием оптимальности и вычисляется по формулам, приведённым в [24]);

$t$  – глубина резания, мм;

$S$  – подача, мм/об (мм/зуб, мм/дв. ход, мм/мин);

$Z$  – число зубьев режущего инструмента;

$B$  – ширина фрезерования (или шлифования), мм;

$x_v, y_v, r_v, z_v, U_v, m$  – показатели степеней при переменных в формуле скорости резания.

### 5.3.2 Мощность электродвигателя привода главного движения станка или силовой головки.

Вторым ограничением устанавливается связь между эффективной мощностью, затрачиваемой на процесс резания, и мощностью электропривода главного движения станка. Оно имеет вид:

$$n^{nz} \cdot S^{yz} \leq \frac{N_{\Pi} \cdot \eta \cdot K_{CZ}}{C_z \cdot t^{Xz} \cdot D^{Zz} \cdot B^{rz} \cdot Z^{Uz} \cdot B_K^{qz} \cdot K_z}, \quad (4)$$





где  $C_Z$  – постоянный коэффициент, характеризующий нормативные условия обработки;

$K_Z$  – общий поправочный коэффициент на мощность, учитывающий измененные условия обработки;

$B_K$  – ширина шлифовального круга, мм;

$D$  – диаметр обрабатываемой детали (или инструмента), мм;

$t$  – глубина резания, мм;

$Z$  – число зубьев инструмента;

$K_{CZ}$  – поправочный коэффициент, учитывающий специфику отдельных видов обработки;

$x_z, y_z, r_z, z_z, u_z, q_z, n_z$  – показатели степеней при переменных в формуле эффективной мощности;

$N_{II}$  – мощность электродвигателя главного привода станка, кВт;

$\eta$  – коэффициент полезного действия кинематической цепи.

### 5.3.3 Заданная производительность станка.

Третьим ограничением учитывается взаимосвязь расчетных скорости резания и подачи с заданной производительностью станка. Оно имеет важное значение, так как никакой режим не может быть признан оптимальным, если он не обеспечивает требуемой производительности. Ограничение имеет вид:

$$n \cdot S \geq \frac{L \cdot R}{60K_3 \cdot r_R - T_{B.H} \cdot R}, \quad (5)$$

где  $L$  – длина рабочего хода инструмента, мм;

$K_3$  – коэффициент загрузки станка;

$r_R$  – число деталей, обрабатываемых одновременно на одной позиции;

$R$  – заданная производительность станка, шт/ч;

$T_{B.H}$  – вспомогательное неперекрываемое время, мин.

### 5.3.4 Наименьшая допустимая скорость резания.

Скорость резания любым инструментом не может быть меньше некоторой определенной величины  $V_{\min}$ , т. к. при чрезмерном занижении ее изменяются и ухудшаются условия стружкообразования, а на режущей кромке появляется нарост, усиливаются выкрашивание и износ режущих кромок инструментов. Выражение четвертого технического ограничения имеет вид:

$$n \geq \max \left( \frac{318 \cdot V_{\min}}{D}; n_{\text{ст. min}} \right), \quad (6)$$

где  $V_{\min}$  – минимальная скорость резания для материала, м/мин;

$D$  – диаметр обрабатываемой поверхности детали (диаметр инструмента), мм;

$n_{ст.мин}$  – минимальная станочная скорость,  $мин^{-1}$ .

*5.3.5 Наибольшая возможная скорость резания, допускаемая кинематикой станка или режущими свойствами инструмента.*

Для многих инструментов чистовой и получистовой обработки отверстий скорость резания не может быть больше некоторой величины, определяемой для каждого инструмента на основании практических данных. При значительном увеличении скорости резания за пределы практически допустимой наблюдается быстрая потеря инструментом размера вследствие повышенного износа режущих кромок и разбивания диаметра отверстия обрабатываемой данным инструментом детали.

Выражение пятого технического ограничения имеет вид:

$$n \leq \min\left(\frac{318 \cdot V_{max}}{D}; n_{ст.маx}\right), \quad (7)$$

где  $V_{max}$  – максимальная скорость резания для данного материала, м/мин;

$D$  – диаметр обрабатываемой поверхности детали (диаметр инструмента), мм;

$n_{ст.маx}$  – максимальная станочная скорость,  $мин^{-1}$ .

*5.3.6 Наибольшая допустимая подача.*

Максимальная допустимая подача может ограничиваться одним из следующих факторов: прочностью и жесткостью инструмента (державки резца); прочностью механизма подачи; заданной шероховатостью обработанной поверхности.

В каждом конкретном случае обработки лишь один из указанных факторов лимитирует величину подачи. В качестве примера приведем выражение шестого ограничения по прочности механизма подачи станка. Выражение шестого технического ограничения имеет вид:

$$n^{n_s} S^{y_s} \leq \frac{P_{под.ст.}}{C_s \cdot K_s \cdot t^x \cdot D^{n_s} \cdot \pi \cdot Z^{U_s} \cdot B^{r_s}}, \quad (8)$$

где  $P_{под.ст.}$  – усилие подачи, допускаемое прочностью механизма подачи станка;

$C_s$  – постоянный коэффициент для осевой составляющей усилия резания, зависящий от обрабатываемого металла и от условий обработки;

$K_s$  – общий поправочный коэффициент на усилие подачи, представляющий произведение нескольких частных коэффициентов, учитывающих влияние ряда факторов.



### 5.3.7 Наименьшая подача, допускаемая кинематикой станка.

Седьмое ограничение устанавливает взаимосвязь расчетной величины подачи с подачей, допускаемой кинематикой станка (по минимуму). Следовательно, технологически допустимая подача всегда должна быть больше или равна минимальной подаче, имеющейся на станке, т. е.

$$S \geq S_{\text{ст. min}}, \quad (9)$$

где  $S_{\text{ст. min}}$  – минимальная станочная подача.

Эта формула является выражением седьмого технического ограничения.

### 5.3.8 Наибольшая подача, допускаемая кинематикой станка.

Восьмое ограничение устанавливает взаимосвязь расчетной величины подачи с подачей, допускаемой кинематикой станка (по максимуму). Следовательно, технологически допустимая подача не может быть больше наибольшей подачи, имеющейся на станке, т. е. должно соблюдаться следующее неравенство, являющееся восьмым ограничением:

$$S \leq S_{\text{ст. max}}, \quad (10)$$

где  $S_{\text{ст. max}}$  – максимальная станочная подача.

Эта формула является выражением восьмого технического ограничения.

### 5.3.9 Наименьшая технологически приемлемая глубина резания для данного инструмента.

Глубина резания  $t$  не может быть меньше некоторой определенной для каждого инструмента и обрабатываемого металла величины  $t_{\text{min}}$ , т. к. в противном случае процесс резания частично заменяется смятием-выглаживанием срезаемого слоя металла, ухудшается процесс образования стружки, резко возрастает интенсивность износа режущих кромок инструмента, ухудшается качество обработанной поверхности. Поэтому всегда должно соблюдаться неравенство

$$t \geq t_{\text{min}}. \quad (11)$$

Эта формула является выражением девятого технического ограничения.

### 5.3.10 Наибольшая возможная глубина резания.

Глубина резания  $t$  не может быть больше припуска на обработку  $a$ . Поэтому всегда должно соблюдаться неравенство



$$t \leq a, \quad (12)$$

где  $a$  – снимаемый припуск.

Эта формула является выражением десятого технического ограничения.

К числу рассмотренных ограничений могут быть добавлены и другие, если имеется возможность выразить их в виде функций от элементов режима резания. Однако приведенные ограничения являются основными, влияющими на выбор режимов резания наиболее существенным образом.

#### **5.4 Математическая модель процесса резания металлов**

Создание математической модели для определения оптимальных режимов резания базируется на единстве основных принципов построения металлорежущего оборудования, закономерностей, управляющих работой этого оборудования, а также на единстве физических явлений, имеющих место в процессе резания металлов на разных станках и различными инструментами.

В общем случае постановка задачи оптимизации режимов обработки включает:

- выбор искомых параметров;
- определение множества их возможных значений;
- выбор анализируемого набора выходных параметров процесса; установление функциональных зависимостей между искомыми и выходными параметрами при фиксированных значениях неуправляемых параметров;
- выделение целевой функции;
- назначение диапазонов возможных значений выходных параметров.

Анализ рассмотренных видов и критериев оптимальности показывает, что при оптимизации по двум элементам режимов резания  $n$  и  $s$  без изменения глубины резания, стойкости инструмента и других технических факторов эти оценочные функции при введении ряда упрощений выражаются через  $n$  и  $S$  достаточно просто. Так, можно записать

$$f = \frac{c_1}{n \cdot S}, \quad (13)$$

$c_1$  – постоянная величина, не зависящая от режимов резания  $n$  и  $S$ .

Выбранные и описанные выше технические ограничения, отражающие с определенной степенью точности физический процесс резания в совокупности с критерием оптимальности, образуют *математическую модель процесса резания*.

При определении режимов резания широкое применение для двух элементов  $n$  и  $S$  имеет метод линейного программирования, общая задача



которого состоит в определении неотрицательных значений переменных, удовлетворяющих системе ограничений в виде линейных равенств и неравенств и обеспечивающих наибольшее или наименьшее значение некоторой линейной функции – критерия оптимальности.

Таким образом, *первая задача, которая должна быть решена, – это приведение всех технических ограничений и оценочной функции к линейному виду*, т. е. необходимости их логарифмировать. Но до этого следует произвести в этих уравнениях и неравенствах некоторые преобразования.

Входящая в уравнения и неравенства величина  $S$  в ряде случаев имеет достаточно малые значения, и ей будут соответствовать отрицательные логарифмы. Для того чтобы исключить возможность появления отрицательных логарифмов, во всех уравнениях и неравенствах технических ограничений и критерия оптимальности величина  $S$  умножается на 1000 и производятся соответствующие преобразования.

Обозначив через  $x_1 = \ln(n)$ ,  $x_2 = \ln(1000 S)$ , получают следующую математическую модель оптимального режима резания:

$$W(A') \left\{ \begin{array}{l} X_1 + Yv \times X_2 \leq b_1 \\ nz \times X_1 + Yz \times X_2 \leq b_2 \\ X_1 + X_2 \geq b_3 \\ X_1 \geq b_4 \\ X_1 \leq b_5 \\ Yx \times X_2 \leq b_6 \\ X_2 \geq b_7 \\ X_2 \leq b_8 \end{array} \right. \quad (14)$$

$$f(X) = X_1 + X_2 \rightarrow \max$$

Задача определения оптимального режима резания сводится к отысканию среди всевозможных неотрицательных значений  $x_1$  и  $x_2$  системы таких значений  $x_{1\text{опт}}$  и  $x_{2\text{опт}}$ , при которых линейная функция принимает максимальное значение  $f_{\text{max}}$ . Математическая модель процесса резания может быть изображена в графическом виде. В этом случае каждое техническое ограничение представляется граничной прямой, которая определяет полуплоскость, где возможно существование решений системы неравенств. Граничные прямые, пересекаясь, образуют многоугольник, внутри которого любая точка удовлетворяет всем без исключения неравенствам. Поэтому этот многоугольник принято называть многоугольником решений.

Значения оптимальных режимов резания из графика можно определить по следующим формулам:

– частота вращения шпинделя

$$n_{\text{опт}} = e^{x_{1\text{опт}}}, \quad (15)$$



– подача на оборот

$$S_{\text{опт}} = \frac{e^{X_{2\text{опт}}}}{1000}. \quad (16)$$

## 6 Техника безопасности при работе на металлорежущих станках

Обязательным разделом, который прорабатывается в ходе выполнения курсовой работы и отображается в пояснительной записке, является раздел, посвященный технике безопасности при эксплуатации рассматриваемых станков. При выполнении этого раздела необходимо отметить опасные факторы и методы борьбы с ними [25, 26].

### Список литературы

- 1 **Иванов, М. Н.** Детали машин : учебник для студентов втузов / М. Н. Иванов ; под ред. В. А. Финогенова. – 6-е изд. перераб. – М. : Высш. шк., 1998. – 383 с. : ил.
- 2 **Чернин, И. М.** Расчеты деталей машин / И. М. Чернин, А. В. Кузьмин, Г. М. Ицкович. – 2-е изд. перераб. и доп. – Минск : Выш. шк., 1978. – 472 с. : ил.
- 3 **Свирщевский, Ю. И.** Расчет и конструирование коробок скоростей и подач металлорежущих станков / Ю. И. Свирщевский, Н. Н. Макейчик. – Минск : Выш. шк., 1976. – 592 с. : ил.
- 4 **Курмаз, Л. В.** Детали машин. Проектирование : учеб. пособие / Л. В. Курмаз, А. Т. Скойбеда. – 2-е изд., испр. и доп. – Минск : Техноприт, 2002. – 290 с. : ил.
- 5 **Дунаев, П. Ф.** Конструирование узлов и деталей машин : учеб. пособие / П. Ф. Дунаев, О. П. Леликов ; под ред. П. Ф. Дунаева. – М. : Высш. шк., 2001. – 447 с. : ил.
- 6 Прогрессивные режущие инструменты и режимы резания металлов : справочник / В. И. Баранчиков [и др.] ; под общ. ред. В. И. Баранчикова. – М. : Машиностроение, 1990. – 400 с. : ил.
- 7 Производство зубчатых колёс : справочник / Под ред. Б. А. Тайца. – М. : Машиностроение, 1975. – 708 с. : ил.
- 8 Справочное пособие зуборезчика : справочник / Под ред. В. Е. Антонюка. – Минск : Беларусь, 1989. – 303 с. : ил.
- 9 **Ящерицын, П. И.** Металлорежущие станки : учебник / П. И. Ящерицын, В. Д. Ефремов ; под общ. ред. А. И. Кочергина. – Минск : БГАТУ, 2001. – 446 с. : ил.



10 Проектирование металлорежущих станков и станочных систем : справочник в 3 т. / Под ред. А. С. Пронникова. – М. : Изд-во МГТУ им. Н. Э. Баумана ; Машиностроение, 1995 – Т. 1. – 364 с. : ил.

11 Металлорежущие станки : учебник для машиностроительных вузов / Под ред. В. Э. Пуша. – М. : Машиностроение, 1986. – 256 с. : ил.

12 **Кочергин, А. И.** Конструирование и расчет металлорежущих станков и станочных комплексов. Курсовое проектирование : учеб. пособие для вузов / А. И. Кочергин. – Минск : Выш. шк., 1991. – 382 с. : ил.

13 Металлорежущие станки. Альбом общих видов кинематических схем и узлов / Под общ. ред. А. М. Кучера. – М. : Машиностроение, 1972. – 308 с. : ил.

14 **Кучер, И. М.** Металлорежущие станки : учебник / И. М. Кучер. – М. : Машиностроение, 1969. – 720 с. : ил.

15 **Ермаков, Ю. М.** Металлорежущие станки : учеб. пособие / Ю. М. Ермаков, Б. А. Фролов ; под ред. Ю. М. Ермакова. – М. : Машиностроение, 1985. – 320 с.: ил.

16 **Чернов, Н. Н.** Металлорежущие станки : учеб. пособие / Н. Н. Чернов. – М. : Машиностроение, 1988. – 416 с.: ил.

17 **Ачеркан, Н. С.** Металлорежущие станки : учебник в 2 т. / Н. С. Ачеркан. – М. : Машиностроение, 1965 – Т. 1. – 764 с. : ил.

18 **Ачеркан, Н. С.** Металлорежущие станки : учебник в 2 т. / Н. С. Ачеркан. – М. : Машиностроение, 1965 – Т. 2. – 764 с. : ил.

19 **Черпаков, Б. И.** Металлорежущие станки : учебник / Б. И. Черпаков. – М. : Академия, 2004. – 446 с. : ил.

20 **Шарин, Ю. С.** Станки с числовым управлением / Ю. С. Шарин. – М. : Машиностроение, 1976. – 149 с. : ил.

21 **Маслов, А. Р.** Многооперационные станки и системы ЧПУ / А. Р. Маслов. – М. : Изд-во ИТО, 2006. – 223 с. : ил.

22 **Горанский, Г. К.** Расчёт режимов резания при помощи ЭВМ / Г. К. Горанский. – Минск: Выш. шк., 1963. – 192 с. : ил.

23 **Ящерицын, П. И.** Теория резания. Физические и тепловые процессы в технологических системах / П. И. Ящерицын, М. Л. Еременко, Е. Э. Фельдштейн. – Минск : Выш. шк., 1990 – 512 с.: ил.

24 Справочник технолога-машиностроителя / Под ред. А. Г. Косиловой, Р. К. Мещерякова. – 4-е изд., перераб. и доп. – М. : Машиностроение, 1985. – Т. 1–2.

25 **Кузнецов, В. В.** Организация работы по охране труда на машиностроительном предприятии / В. В. Кузнецов. – М. : Машиностроение, 1978. – 160 с. : ил.

26 **Каспаров, А. А.** Гигиена труда и промышленная санитария / А. А. Каспаров. – М. : Медицина, 1981. – 452 с. : ил.



**Приложение А**  
**(обязательное)**

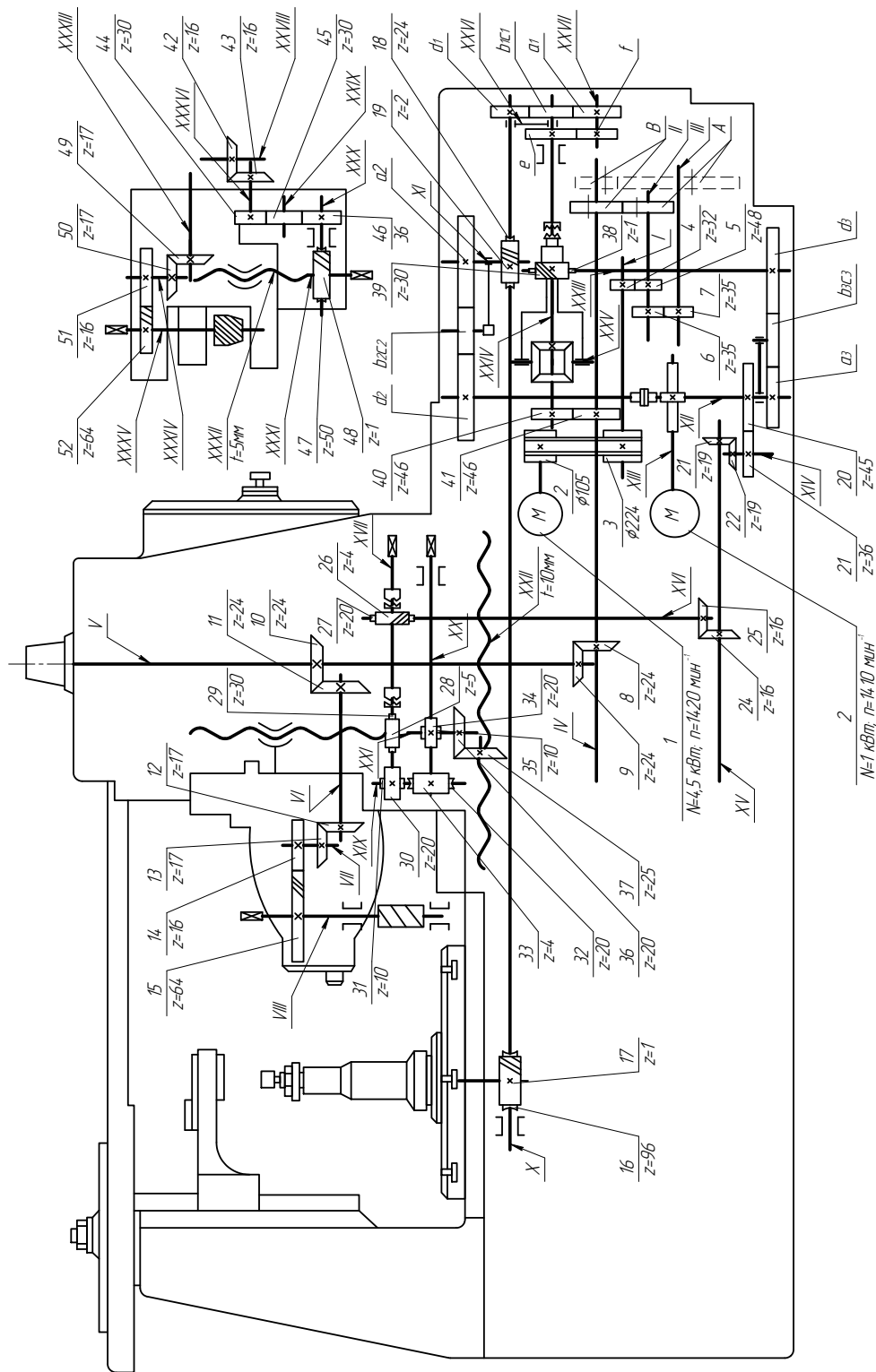


Рисунок А.1 – Кинематическая схема зубофрезерного станка модели 5Д32



**Приложение Б**  
**(обязательное)**

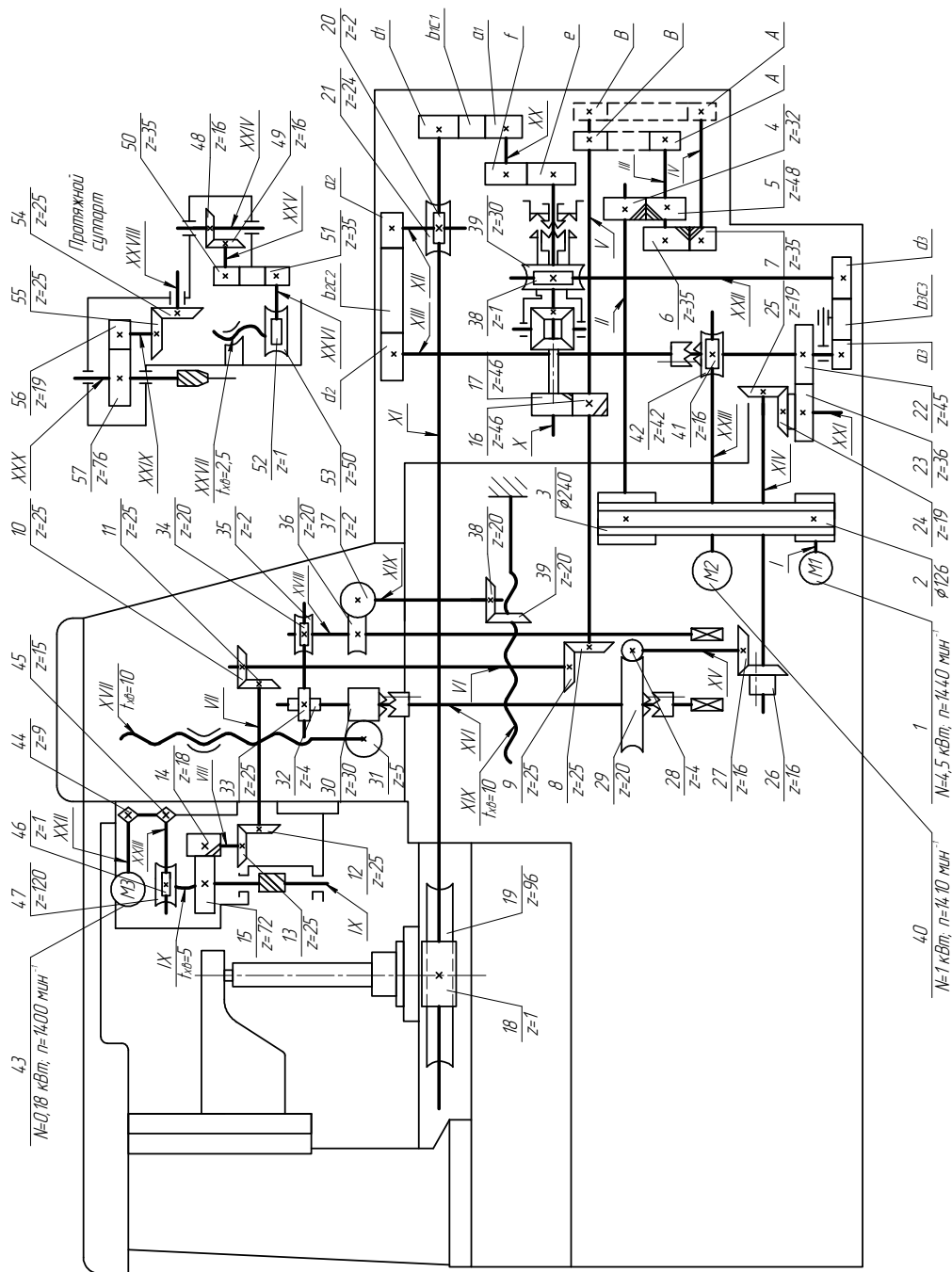


Рисунок Б.1 – Кинематическая схема зубофрезерного станка модели 5E32



## Приложение В (обязательное)

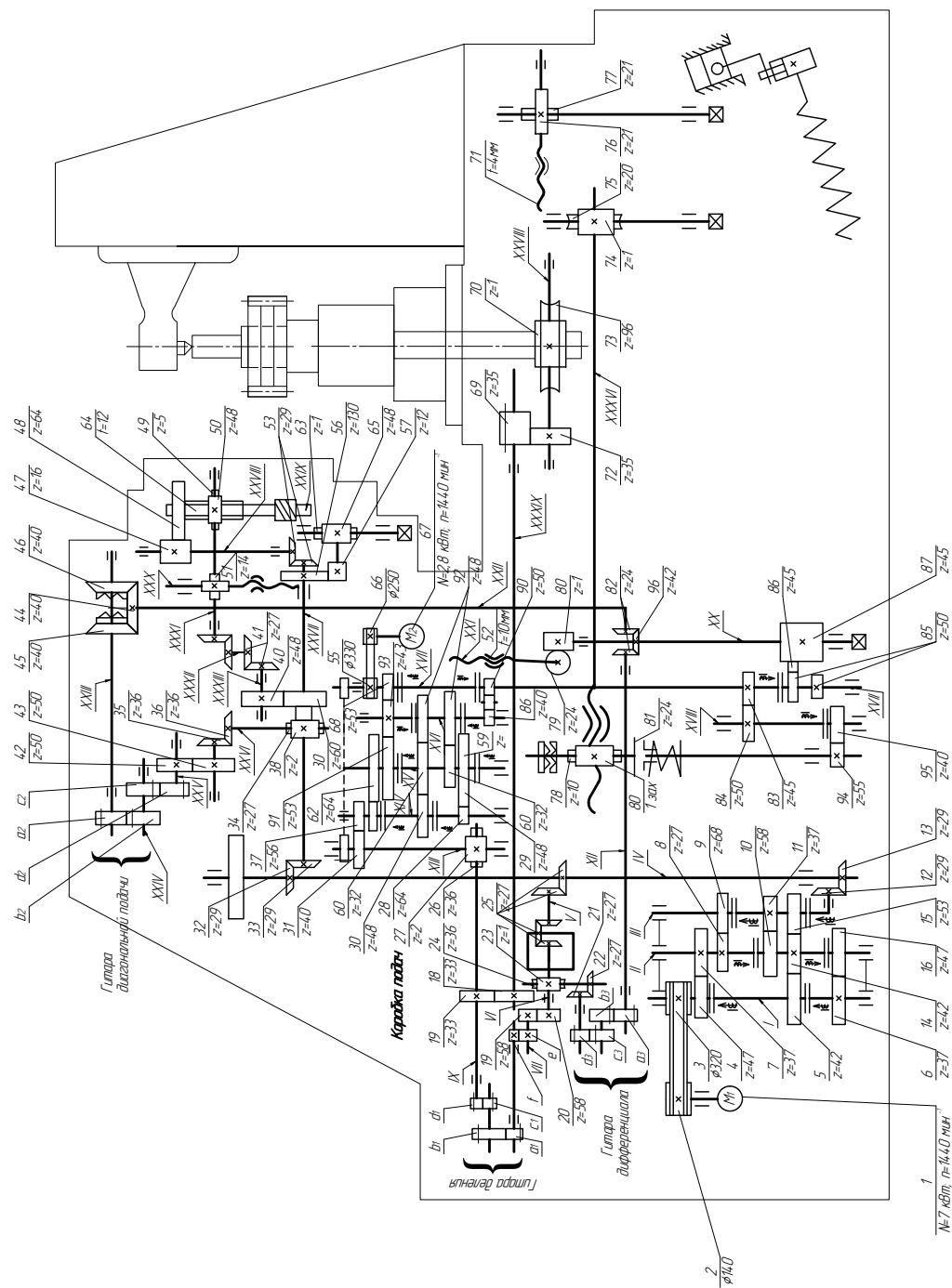


Рисунок В.1 – Кинематическая схема зубофрезерного станка модели 5К32

## Приложение Г (обязательное)

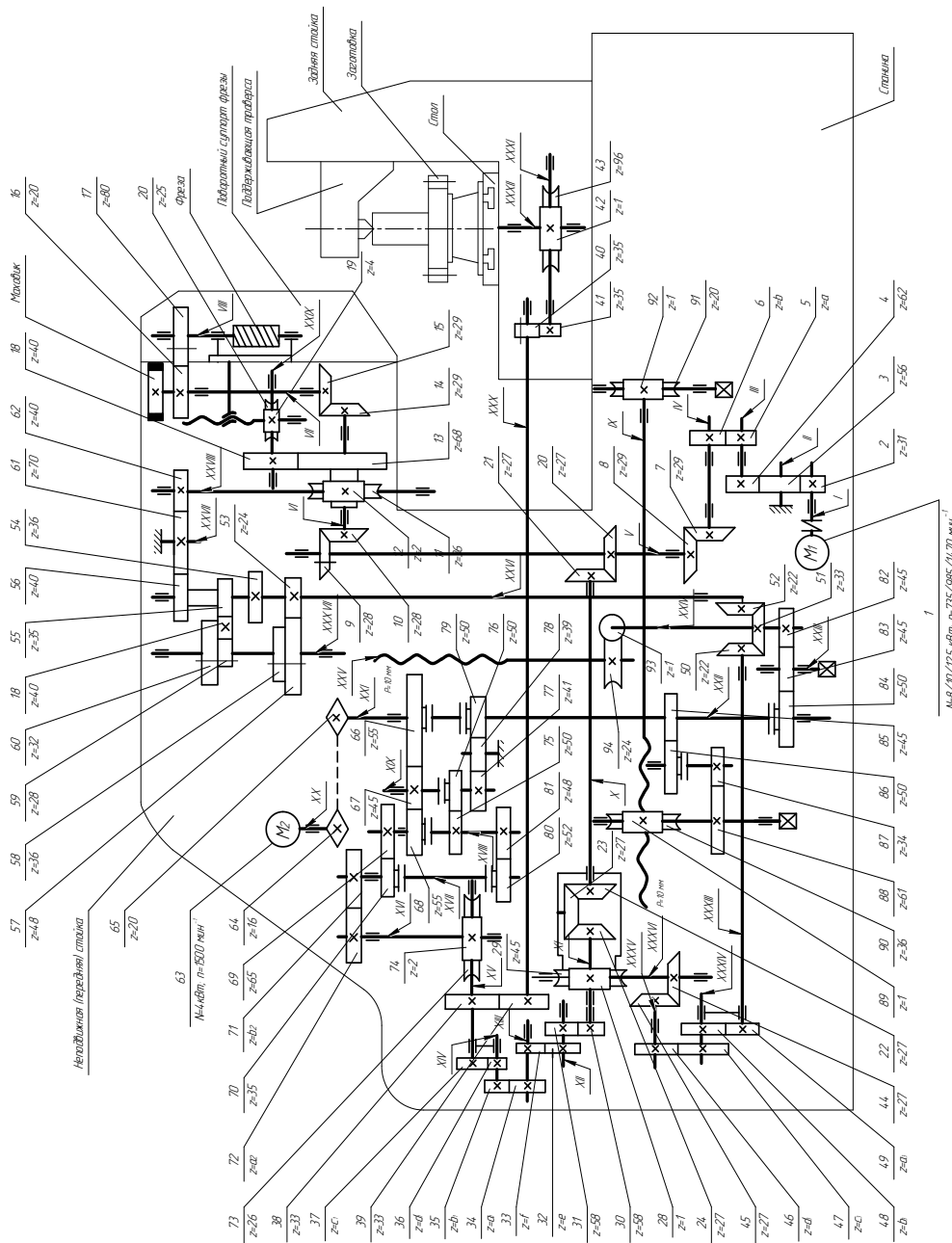


Рисунок Г.1 – Кинематическая схема зубофрезерного станка модели 53A50

**Приложение Д**  
**(обязательное)**

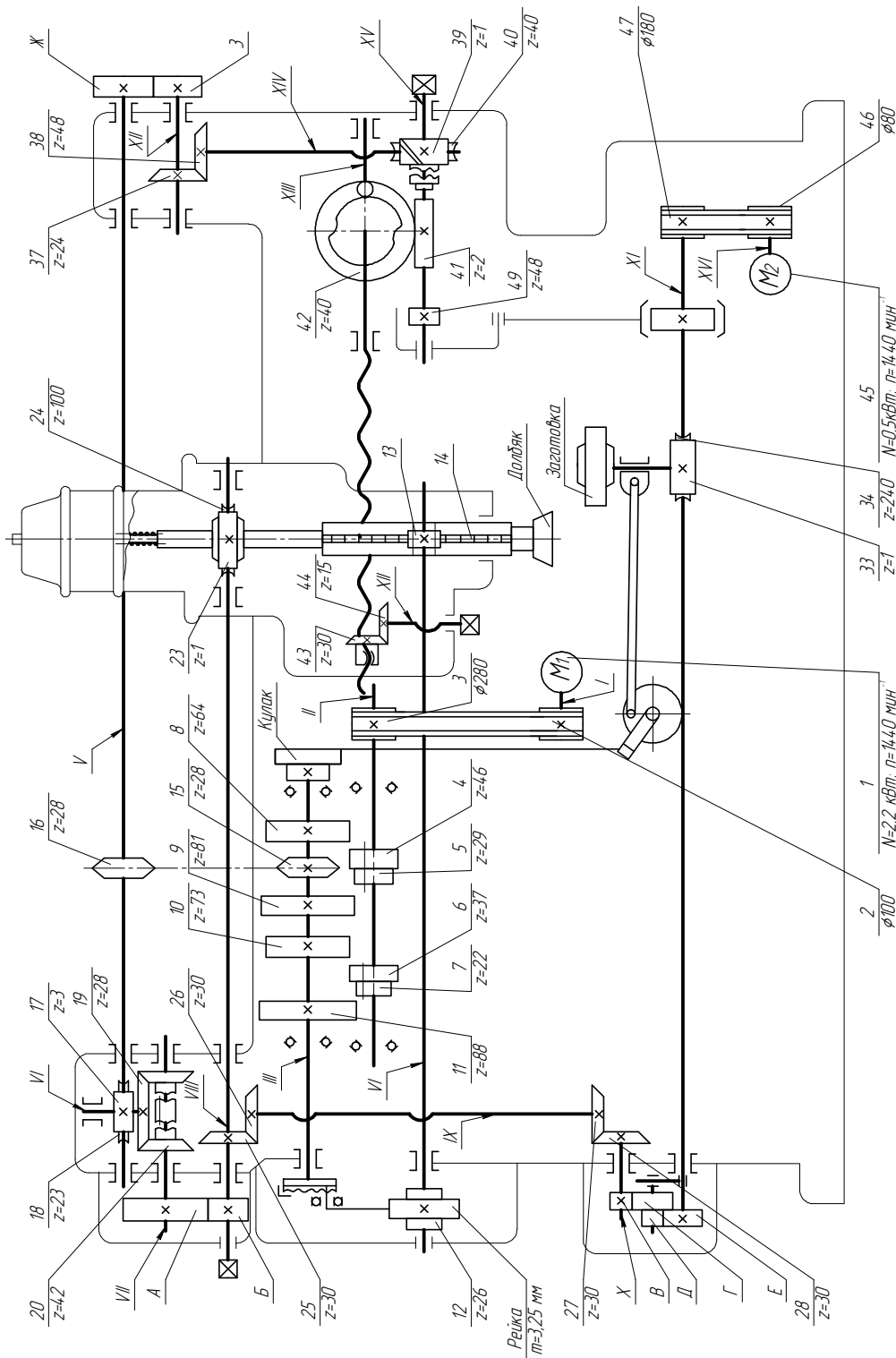


Рисунок Д.1 – Кинематическая схема зубодольбяжного станка модели 5M14



## Приложение Е (обязательное)

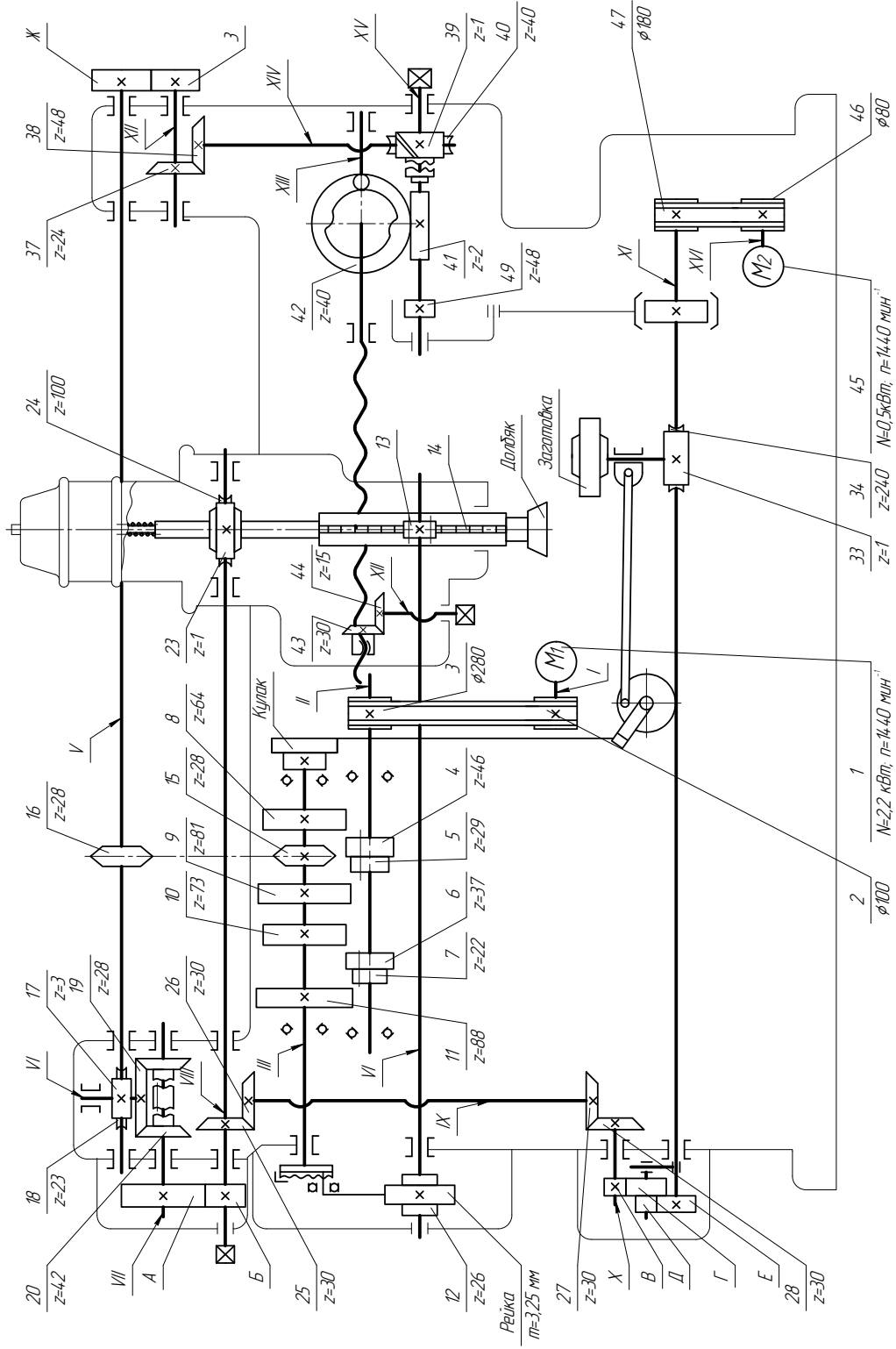


Рисунок Е.1 – Кинематическая схема зубодолбежного станка модели 514

## Приложение Ж (обязательное)

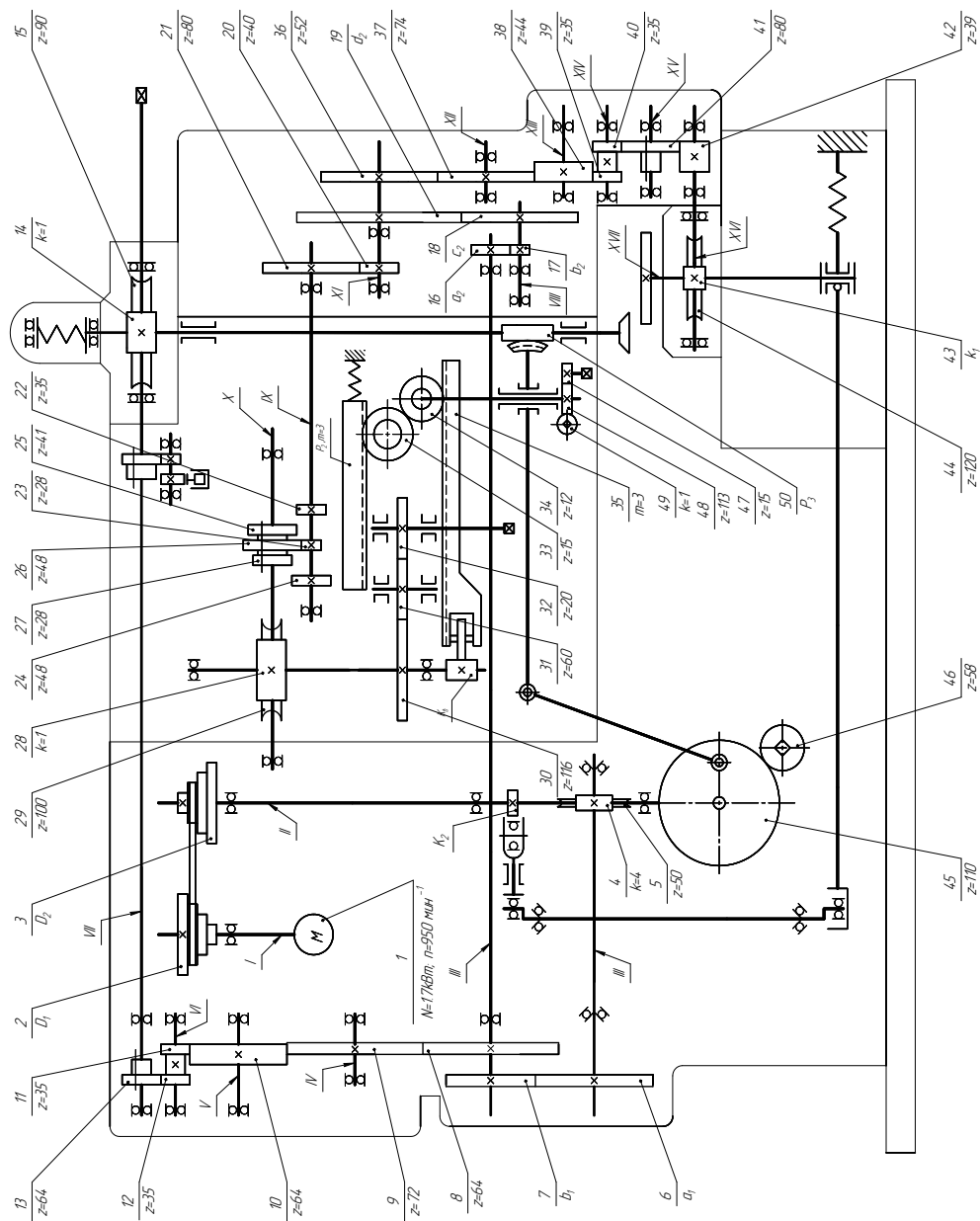


Рисунок Ж.1 – Кинематическая схема зубодолёжного станка модели 5B12

## Приложение И (обязательное)

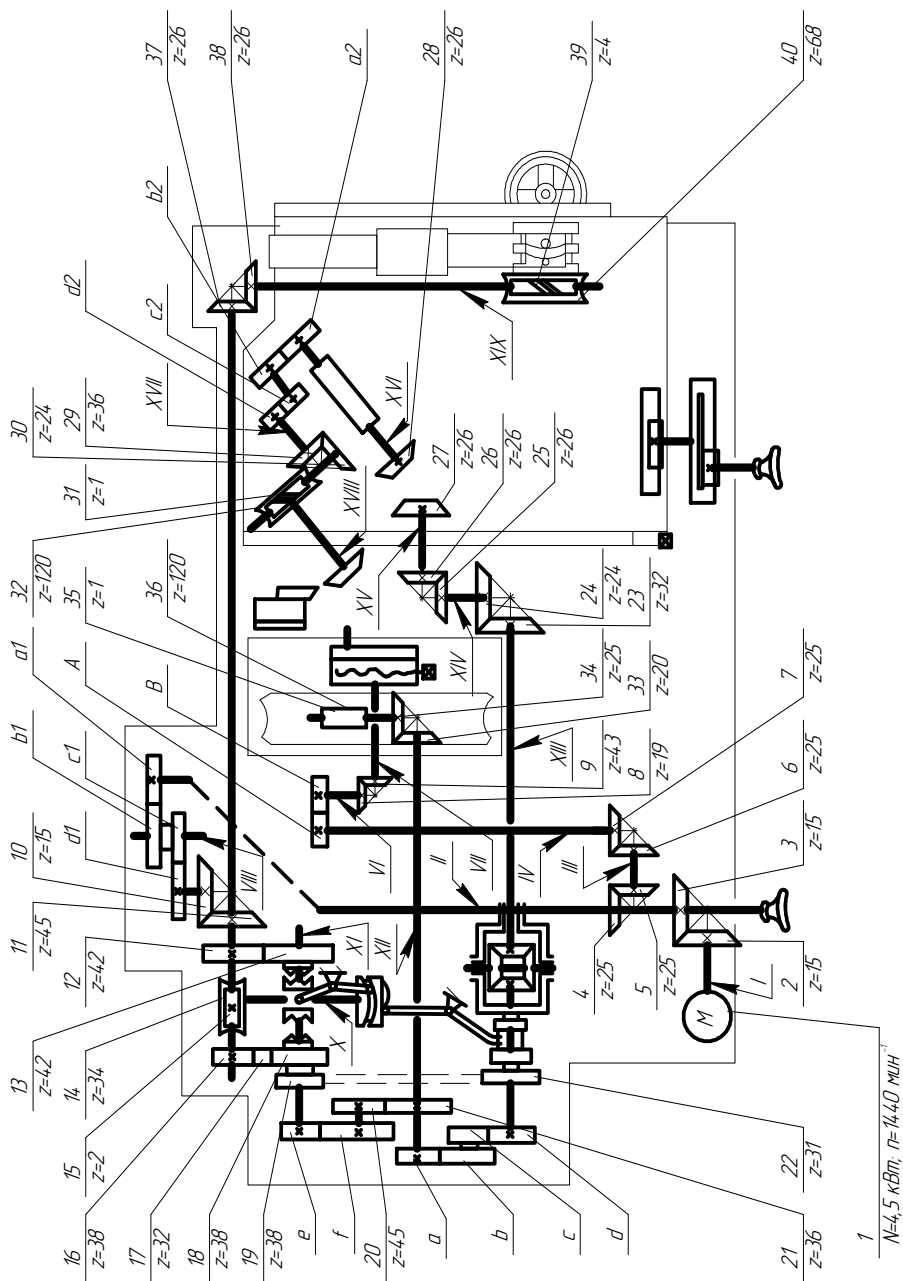


Рисунок И.1 – Кинематическая схема зубодолёжного станка модели 526

## Приложение К (обязательное)

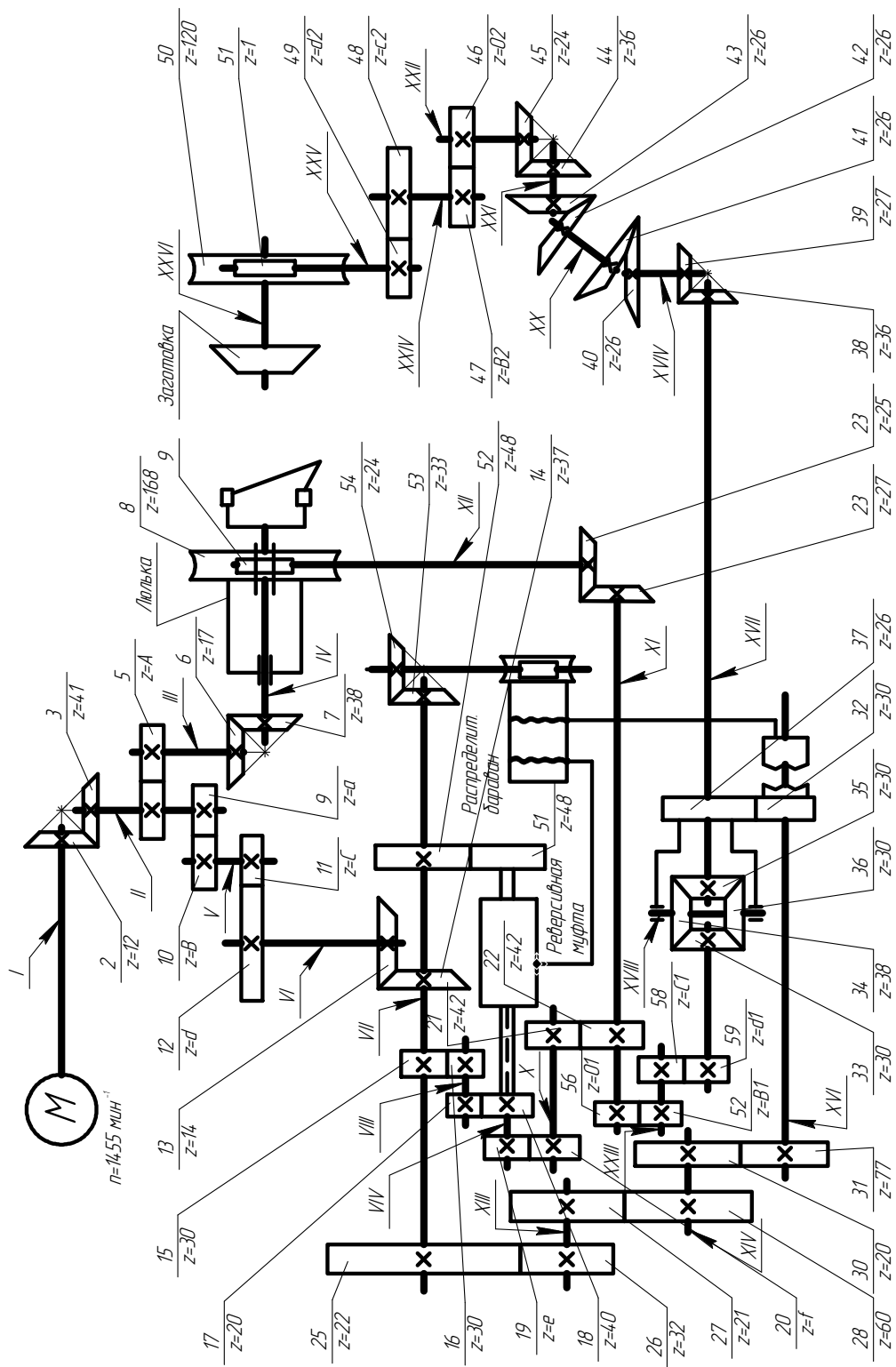


Рисунок К.1 – Кинематическая схема зубодолёжного станка модели 5A26

