

## Чем вам запомнился 2017 год?

### Надежда Пономарева

За одну неделю сбылись почти все мои заветные мечты, как бы невероятно это ни звучало. Другая, никогда не переставайте мечтать!

### Михаил Снарский

Уходящий год запомнился огромным количеством новых знакомств с интересными людьми, выступлениями в разных городах страны, легкой учебной и разбитым телефоном.

### Анастасия Борисова

Рождением ребенка, конечно же)

### Дарья Шафранова

2017 год был полон неожиданными событиями. Много запоминающихся моментов, новых и приятных знакомств, а еще – масса интересных мероприятий, например, «Мисс-Весна», где я получила много позитива и море впечатлений.

### Полина Лапаченко

Участвовала в конкурсе «Студенческая весна» и победила страх сцены, начала играть в группе, которую создала Анастасия Анисимова.

### Ангелина Лонская

Самое яркое впечатление этого года – поездка на море всей семьей. Дочь Ульяна первый раз отдыхала на море и была в восторге.

### Максим Овдийчук

2017 год запомнился яркими моментами. Было как и плохое, так и много хорошего. Я расстался с девушкой и сейчас в поисках нового счастья. Хочу встретить Новый год в хорошей компании!

### Анна Семенова

Благополучно окончила вторую ступень обучения и еще на один шаг приблизилась к науке, поступив в аспирантуру. Также этот год был насыщен всевозможными интересными мероприятиями, что поддерживало хорошее настроение.

### Анастасия Солоненко

2017 год для меня самый значимый из всех предыдущих. В этом году я стала мамой прекрасного сыночка.

### Петр Лапатинский

2017 год запомнился многочисленными событиями, которые помогли проявить себя и даже узнать с другой стороны. Мне запомнилась первая сессия, участие в культурных мероприятиях университета, научная деятельность, мои первые студенческие каникулы и начало 2-го курса, когда я понял, что мне стоит поменять специальность. Этот год хоть и был тяжелым, но он дарил возможности, за которые я хватался и приближался к своей мечте. Я знаю, что 2018 год будет еще лучше, т.к. я приложу к этому максимум усилий!

### Марина Беляева

Каждый год несет для меня что-то новое. В уходящем году – это знакомство с интересными людьми, участие в интересных проектах и победы в конкурсах «Студенты. Безопасность. Будущее», «Академия мужества», «Студенческая осень-2017». Мечты сбываются!

### Алексей Грудин

Сдал экзамен на водительские права с первого раза.

### Светлана Букачева

За этот год наполнила свою жизнь полезными знаниями, интересным общением, позитивными эмоциями: отдохнула в санатории «Лесные озера» и съездила на экскурсию в Санкт-Петербург, обучаюсь на курсах по телесной терапии, НЛП (нейролингвистическое программирование), гештальт-терапии, которые проходят в Минске и Могилеве. Я живу СВОЕЙ ЖИЗНЬЮ!!! «Наполняюсь» энергией, получаю удовлетворение от работы и от жизни. Самое главное, что я могу делиться этим с окружающими, заряжать их позитивом, энергией. Я же психолог.

### Мария Васюхневич

Завела себе домашнего питомца! Теперь у нас живет кот Лео.

### Наталья Рыжикова

На свет появилось мое маленькое чудо, ради которого стоит жить! Желаю всем испытать такое же чувство.

### Мария Воропаева

Путешествовала со своим молодым человеком по острову Сицилия. Итальянский колорит, кухня, архитектура запали мне в душу, хочется вернуться туда еще много раз.

### Виктория Скворцова

Этим летом я вышла замуж и устроилась на работу по специальности в транспортную компанию. И мне очень нравится моя работа.

### Никита Цмыг

Решил поменять программу тренировок и тренера за три недели до основного старта.

### Андрей Есионов

В Москве 4 декабря прошел фестиваль «ROCK SMENA 2017», на котором нашей группе «LIS» выпала честь сыграть на одной сцене с группой «LUMEN». Это принесло много «крутых» эмоций и новых знакомств.

### Наталья Казанская

Сын научился ходить и говорить «мама» и «папа»! Это самое запоминающееся!

### Екатерина Шитикова

2017 год начался судьбоносной встречей, подарил возможность самосовершенствоваться и в тоже время – покой. Появилось новое хобби – рисую акварелью.

## Уважаемые сотрудники и студенты университета!

Новогодний праздник – особенный: он дарит надежду на счастье и удачу, несет радость новых начинаний.

Пусть наступающий год будет стабильным, щедрым на удачу и вдохновение, насыщенным смелыми планами, творческими идеями, хорошими новостями и финансовыми успехами.

Счастья и здоровья вам и вашим близким!  
Хорошего настроения и исполнения самых заветных желаний!

С уважением, ректор университета **И.С.Сазонов**



## Стипендиаты профсоюзного комитета

## Профсоюзная жизнь

Без дела, без того, чтобы в нем нуждались, человек жить не может. (В. Распутин)

День получения стипендии – всегда праздник для студента. Размер ее зависит от уровня учебного заведения, специальности, а также от результатов успеваемости. Претендовать на учебную стипендию может любой студент-бюджетник. Помимо того, некоторым счастливицам выплачиваются именные стипендии. Присуждают их тем, кто наиболее ярко проявил себя в учебе, науке, общественной жизни. Ежегодно областной комитет профсоюзов учреждает именную стипендию двум самым активным и хорошо успевающим в учебе членам профсоюза.

В этом году стипендии областной организации профсоюза удостоены студент строительного факультета Никита Низовцов и студентка экономического факультета Анастасия Даниленко.

Анна Драница, студентка 3 курса электротехнического факультета, награждена сертификатом Центрального комитета отраслевого профсоюза за активное участие в общественной деятельности.

Быть активным не только интересно, но и почетно.

Марина БЕЛЯЕВА.  
Фото Анна ТЕРЕХОВА.



Никита Низовцов, Марина Беляева, Анастасия Даниленко

## ШТД: школа, труд, дружба



Штаб трудовых дел Белорусско-Российского университета (ШТД) – постоянно действующее общественное подразделение, которое в течение года проводит работу по организации вторичной занятости студенческой молодежи. Для многих поколений студентов работа в строительных отрядах стала настоящей школой профессионального становления, творческого коллективизма и уважительного отношения к труду.

В третий трудовой семестр 2017 года было сформировано 7 студенческих отрядов численностью 64 человека и 2 волонтерских отряда численностью 51 человек.

Бойцы строительных отрядов работали на Всебелорусской молодежной стройке на площадке строительства Белорусской атомной электростанции, на областной молодежной стройке – строитель-

стве операционного блока УЗ «Могилевский областной онкологический диспансер» с устройством резервной котельной на природном газе. Пять отрядов трудились на различных строительных площадках города Могилева. 51 волонтер работал в период приемной кампании «Абитуриент 2017».

В начале декабря были подведены итоги городского и областного конкурсов «Трудовой семестр – 2017». В номинации «Лучший строительный отряд» победителем стал отряд имени Г.К. Маландина. В номинации «Лучший командир отряда» победил Артем Чульцов, командир строительного отряда имени Г.К. Маландина. В номинации «Лучший комиссар отряда» победил Алексей Савенков, комиссар строительного отряда имени Г.К. Маландина.

Лучшим штабом трудовых дел учреждений высшего образования признан штаб Белорусско-Российского университета.



Алексей Савенков (слева) – лучший комиссар

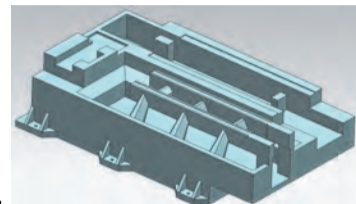
## Дела первичные

Ирина ШАЛЫГИНА.  
Фото из архива ПО/РК ОО «БРСМ»



## Современный уровень обучения: использование программных продуктов Siemens PLM Software

Технические объекты сегодня – это сложные системы, проектирование и анализ которых зачастую невозможно выполнить без привлечения современных инженерных компьютерных программ. Такие программы стали появляться еще в 60-х годах двадцатого века, и после полувекового периода развития, достигли очень высокого уровня разработки. Отдельные инженерные программы

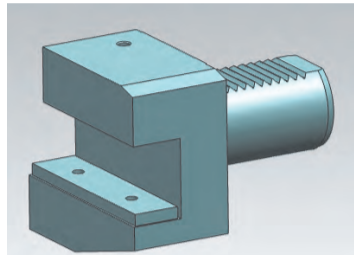


3D-модель станины станка ST-20Y

объединяются в системы, которые называются системами автоматизированного проектирования (САПР). В настоящее время они условно делятся по своим возможностям и масштабам на САПР низшего, среднего и высшего уровня. САПР высшего уровня охватывают практически весь спектр производственной деятельности вплоть до управления предприятием. Одной из них является система, разрабатываемая Siemens PLM Software. Ее флагманский продукт – это NX, который ранее

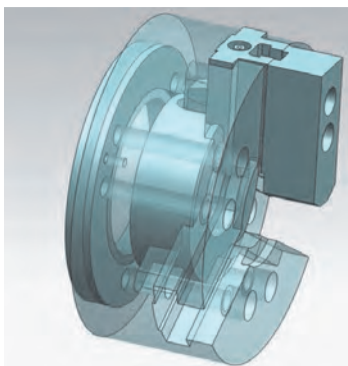
назывался Unigraphics. Siemens NX включает множество подсистем: CAD (computer-aided design), CAE (computer-aided engineering), CAM (computer-aided manufacturing) и т.д.

Почему Siemens NX был выбран в качестве одной из базовых САПР для обучения студентов в Белорусско-Российском университете? Сегодня Siemens PLM Software – это крупная растущая компания, которая предлагает комплексную САПР, включающую собственные разработки в следующих областях: 3D-моделирование, линейных и нелинейных статике и динамике деформируемых конструкций, динамике абсолютно твердых тел, механике жидкостей и газов, тепле и массопереносе, проектирова-



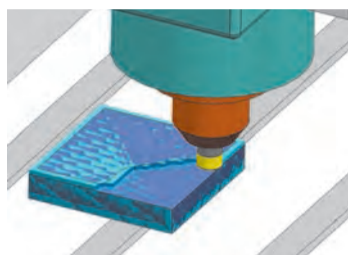
3D-модель токарной оснастки для станка ST-20Y

нии технологических операций обработки деталей на станках с ЧПУ и т.д.



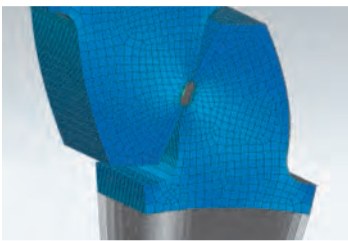
3D-модель токарного патрона для станка ST-20Y

В 2017 году Белорусско-Российский университет приобрел права на использование в учебном процессе одиннадцатой версии САПР



Моделирование технологической операции фрезерования детали на станке SUPERMINIMILL под управлением СЧПУ Fanuc-HAAS

Siemens NX, которая включает не только вышеперечисленные возможности, но и множество других, например, средства проектирования мехатронных устройств. На текущий момент данную САПР используют студенты машиностроительного факультета специальностей «Технологическое оборудование машиностроительного производства» и «Технология ма-



Конечно-элементная модель звольвентного зацепления

шиностроения», также аспиранты и докторанты.

Программные продукты Siemens PLM Software – это современная стратегия развития предприятий. Студенты нашего университета уже сегодня имеют возможность ознакомиться с этими программными продуктами и, таким образом, расширить свои компетенции для более успешной конкуренции на рынке предлагаемых профессиональных услуг.

С.Н. ХАТЕТОВСКИЙ.

## «F.-ART.by» – республиканский фестиваль творчества иностранных студентов

Иностранные студенты активно принимают участие в творческой жизни университета. 17 ноября, в Международный день студентов, делегация Белорусско-Российского университета приняла участие в открытии республиканского фестиваля творчества иностранных сту-

В городе Могилеве, на улице Лазаренко, находятся восемь памятных мест, посвященных героям и жертвам Великой Отечественной войны, а также одному из самых известных героев Афганской войны (1979–1989) – могилевчанину Андрею Мельникову. Это обелиск воинам Красной

(Гурбанмырат Муратов, Константин Бескоровойный, Руслан Шафигуллин, Азиз Реджепов, Берди Мухамметмырадов, Абдылла Кульджагазов, Торе Абдышукуров, Акмырат Гуваджаев) была поставлена задача при помощи карты-схемы отыскать объекты квеста, и ребята успешно справились с заданием!

Впереди у иностранных студентов Белорусско-Российского университета новые проекты и новые творческие открытия. В следующий раз они смогут продемонстрировать свои таланты на ежегодном фестивале творчества иностранных студентов «Дружба народов».

Удачи вам, друзья! В добрый путь!

Р.С. Автор статьи выражает благодарность за оказанную помощь в проведении квеста «Улица Памяти» заведующей сектором педагогического сопровождения и развития творческих инициатив Л.А. Демидовой, секретарю первичной организации ОО «БРСМ» И.П. Шалыгиной, руководителю команды волонтеров Александру Фроленкову, а также всем студентам-волонтерам.

И.О. МУХИН.

Фото автора и Малека ФЕХЕРА.



Участники квеста перед стартом

дентов учреждений высшего образования «F.-ART.by». На торжественном открытии творческого форума, которое состоялось в Национальной библиотеке Республики Беларусь, присутствовали представители Министерства образования, дипломатического корпуса, учреждений высшего образования.

Студенты нашего университета Саида Бекжанова (Туркменистан), Владимир Далимаев (Россия), Игорь Курач (Беларусь), Самир Расулов (Азербайджан) представили на суд зрителей уникальную литературную композицию «Мой родной кут, як ты мне мілы!», где на национальных языках выразили такое понятное и святое для всех людей на Земле чувство, как чувство любви к Родине.

Победитель многих городских и республиканских фотоконкурсов Малек Фахер Аддин (Сирия) представил на мероприятии свою персональную выставку, которая прошла с большим успехом.

Одна из главных целей фестиваля «F.-ART.by» – приобщение студенческой молодежи, прибывшей на обучение в Республику Беларусь из других стран, к историческим, национальным и культурным ценностям белорусского народа. Участие иностранных студентов в конкурсном проекте «Улица Памяти» помогло ближе познакомиться с героической и во многом драматической историей Беларуси и ее народа.

Армии (на территории бывшего военного госпиталя); бюст Герою Советского Союза, командиру 1-й гвардейской штурмовой инженерно-саперной бригады, участнику освобождения Могилева от немецко-фашистских захватчиков, почетному гражданину города Везирову Аслану Фархаду оглы; бюст на могиле Героя Советского Союза воина-интернационалиста Андрея Мельникова, пулеметчика легендарной 9-й роты, о подвиге

которой в 2005 г. режиссер Ф.С. Бондарчук снял художественный фильм; памятная плита участникам Могилевского подполья, погибшим в борьбе с фашистскими оккупантами в 1941–1944 г.г.; братская могила на военном кладбище, где покоятся пять Героев Советского Союза: майор Николай Васильевич Ромашко, младший лейтенант Михаил Афанасьевич Замулаев, сержант Михаил Кондратьевич Буйанов, младший сержант Василий Игнатьевич Паньков, командир 121-го партизанского отряда Осман Мусаевич Касаев; мемориал «Детям войны»; обелиск на месте расстрела 25 июля 1941 года бойцов народного ополчения; памятный камень на месте уничтоженного в 1943 г. еврейского гетто. Перед участниками интерактивной игры



Участники фестиваля в Национальной библиотеке

Р.С. По результатам республиканского фестиваля творчества иностранных студентов учреждений высшего образования «F.-ART.by» дипломом I степени республиканского конкурса квест-инициатив «VADE MECUM» награждены Л.А. Демидова, И.П. Шалыгина, И.О. Мухин.

## Чем вам запомнился 2017 год?

**Алеся Пускина**

Год познаний и «обучалок»: прошла стажировку в невероятной стране – Индии, завела огромное количество новых знакомств. Заглянула в самое сердце России – Урал, прошла обучение в Екатеринбурге. Получила права, научилась «кататься» на машинке.

**Эльвира Гобралева**

В 2017 году я стала мамой самой красивой девочки!

**Ольга Королун**

2017 год стал для меня одним из самых счастливых. Я стала бабушкой, у меня родился внук! Это событие наполнило мою жизнь новым смыслом, новыми ежедневными радостями, новыми силами, новыми крыльями... Верно говорят, что внуки – это надежная прививка от старости!

**Людмила Тарасенко**

У меня несколько новых событий в этом году. Первое: впервые побывала в Испании. Путешествовали и отдыхали на море. Впечатлений огромное количество, сняла почти 500 фото. Второе: начала ходить в спортзал три раза в неделю. Стараюсь здоровый образ жизни внедрить в действие. Мечта на 2018 год – путешествие во Вьетнам.

**Вера Соленкова**

Чем мне запомнился 2017 год?! Тем, что пролетел незаметно.

**Анастасия Тимофеева**

Отдыхала в новой для меня стране – Италии, что очень помогло преодолеть «дикий» страх общения с незнакомыми людьми. Это действительно интересный опыт, потому что можно узнать много нового о других культурах.

**Светлана Белтоева**

Я открыла для себя Грузию: приятное знакомство с другой культурой и обретение новых и интересных друзей. Изменила внешний вид: стала ходить в тренажерный зал. Хочу выразить благодарность тем, кто придумал и реализовал идею с открытием фитнес-клуба в университете. Прекрасный год. А главное здоровья я и мои близкие!

**Олег Коваленко**

2017 год был насыщен важными событиями в моей жизни, которые останутся в памяти навсегда. Прежде всего – я стал папой! ;)

**Татьяна Казакова**

Путешествиями. Знакомство с новыми местами и людьми принесло массу впечатлений, энергии, позитива. Путешествия учат получать удовольствие от жизни. Однажды я прочитала, что радость от покупки длится несколько дней, а эмоций от поездок хватает на годы. 2017 год меня в этом убедил.

**Татьяна Анихимовская**

Для меня 2017 год стал самым замечательным: я стала мамой!)) Теперь каждый мой день похож на карнавал!

**Екатерина Храповицкая**

2017 год запомнился удивительным спектром ярких событий! Я познакомилась с множеством хороших людей, приобрела парочку хороших друзей, погуляла на свадьбах сестер, друга и подруги.

**Александр Щур**

Получил ученую степень доктора биологических наук.

**Клавдия Малькова**

Этот год прошел под знаменем «почти все, о чем мечталось». Цветущий, яркий Кекенхоф, сказочная Прага, свободный и такой близкий Амстердам, милый, добрый Бремен, Питер и Варшава.

...Новые страны, общение без границ, масса позитива и небывалые открытия. Спасибо, 2017 год. В предвкушении, 2018!!!

**Мы поздравляем с Новым 2018 годом! Желаем, чтобы в наступающем году у каждого было много запоминающихся моментов!**



Символ года от Виктории Громыко.



**Дела  
первичные**

## БРСМ пробил «защиту древних»

Завершился турнир по компьютерной игре «DOTA 2» (Defense of the Ancients), в котором приняли участие члены первичной организации ОО «БРСМ» Белорусско-Российского университета: 13 команд по 5 человек, представители факультетов университета. В ноябре проходила квалификационная часть игр. Финальные игры за призовые места состоялись 29-30 ноября в 21.00 в режиме online. Игры транслировались в прямом эфире на канале YouTube.

Победителями игры стали: команда «Joyarector» (1-е место), команда «Al'tQQ» (2-е место), команда «Sinya9 Smet@na» (3-е место).

Победители получили заслуженные призы и дипломы, а все участники – памятные сувениры.

**Константин ДОЛГИЙ.**



В этом году наш город отметил свой 750-летний юбилей. Поединок, в котором встретились победители краеведческих маршрутов 2016 и 2017 годов (команды групп 1А, 1С1, 1С2, 2А, 2С2, 2М), мы посвятили нашему родному городу.

Началось состязание «Разминкой», где командам нужно было ответить на вопросы, связанные с историей города, и еще раз вспомнить самые значимые моменты.

В конкурсе «Архитектурное наследие» участникам необходимо было собрать пазлы в красивую картину и узнать архитектурный объект города. Сложность состояла в том, что ребята даже не догадывались, какой объект им достался.

Могилев – это не только архитектура, это, прежде всего, его жители. В конкурсе «Кто есть кто?» участники вспомнили имена тех, кто оставил неизгладимый след в жизни нашего города и прославил его далеко за пределами. Это ученые, художники, исторические деятели.

Особый интерес у учащихся вызвал конкурс

## ВМЕСТЕ ПО РОДНОМУ ГОРОДУ

«Наше любимое место в городе». Для «строителей» 2-го курса – это улица Ленинская, где можно гулять, наслаждаясь архитектурными строениями. «Архитекторы» 2-го курса предпочитают выставочный зал (посетили выставки «Мир импрессионизма», «Неизвестный Могилев. Возвращение», «Могилевская фанфара», «Флореаль. Пора цветения»). Команда «архитекторов» 1-го курса любит

как и для многих могилевчан и гостей города, любимым местом отдыха является Печерский лесопарк. Ребята продемонстрировали свои знания и выдвинули предложения по развитию инфраструктуры Печерска, надеясь, что спустя несколько лет, мы будем гулять уже по обновленному лесопарку, наслаждаясь его природой. Нынешнее поколение дорожит историческими и культурными ценностями города.

Победителями краеведческого поединка стали команды групп 2А, 1С2 и 2С2. Проигравших в состязании нет, так как все участники совершили познавательную прогулку по родному городу.

Могилев – город, в котором хочется жить, работать и творить. Желаем нашему городу дальнейшего развития и процветания!!!

**Преподаватели цикловой комиссии социально-гуманитарных дисциплин  
А.В. БЫЧКОВА, З.В. КИРЕЕВА,  
О.В. ВЕРМЕЕВА.**



гулять по набережной Днепра, а команде 2М интересна Ратуша. Для команды группы 1С2,

Электронная библиотека Белорусско-Российского университета

## НАСТРОЕНИЕ ПРАЗДНИКА

### Профсоюзная жизнь



Ежегодно в общежитиях университета проводится смотр-конкурс на лучшее оформление комнаты к Новому году.

Основными критериями при подведении итогов являются: санитарное состояние комнаты, ее оригинальное, красочное и эстетическое оформление, создание атмосферы праздничного настроения, творчества и фантазии студентов.

Победителями в смотре-конкурсе на лучшее оформление комнаты к Новому 2018 году и обладателями призов от профсоюзного комитета студентов стали комната №319 (общежитие №1), комната №224 (общежитие №2), комната №10-117 (общежитие №3).

**Марина БЕЛЯЕВА.  
Фото Анны ТЕРЕХОВОЙ.**



*Татьяна Савчина, студентка строительного факультета, победила в интернет-конкурсе #ИГБРУ, который провел в преддверии Нового года студсовет университета.*

## КАК БЕЗОПАСНО ВСТРЕТИТЬ ПРАЗДНИКИ?

### Правила безопасности

Основными источниками опасности в новогодние праздники являются пиротехнические изделия и новогодняя елка. Вот несколько рекомендаций, соблюдение которых позволит избежать неприятностей:

- елку всегда устанавливайте на устойчивом основании, как можно дальше от отопительных систем и электроприборов;
  - не украшайте елку ватой, цветной бумагой или другими легковоспламеняющимися материалами;
  - используйте электрические гирлянды только промышленного изготовления;
  - не применяйте для иллюминации свечи, бенгальские огни и фейерверки;
  - не оставляйте у новогодней елки малолетних детей без присмотра взрослых;
  - не устраивайте праздничные фейерверки на балконах.
- Запомните: пиротехнические изделия – опасная продукция! Покупайте их только в специализированных магазинах.

#### Действия при возникновении пожара

Пожар – явление крайне опасное и неконтролируемое.

Если не предпринимать соответствующие меры, то возгорание за считанные минуты распространится и нанесет значительный ущерб.

Как действовать, если что-то загорелось?

Главное правило – не паниковать.

Но кроме спокойствия вам необходимо выполнить несколько важных действий:

- сообщить о пожаре по телефону

101 или 112;

- отключить электроэнергию в помещении и вывести детей и пожилых людей за пределы квартиры;

– оповестить соседей о чрезвычайном происшествии и принять меры по ликвидации огня;



**МОГИЛЕВСКИЙ  
ГОРОДСКОЙ ОТДЕЛ  
ПО ЧРЕЗВЫЧАЙНЫМ  
СИТУАЦИЯМ.**

**АДРЕС РЕДАКЦИИ:**  
Белорусско-Российский университет  
212005, г. Могилев, пр. Мира, 43,  
ауд. 451, тел. 23-03-45  
E-mail: ovr@bru.by



Свидетельство о регистрации № 1042 от 20.01.2010 г.

Редактор:  
Ольга ПОТАПКИНА