

УДК 621.923.4

ТЕХНОЛОГИЧЕСКИЕ ВОЗМОЖНОСТИ ИНСТРУМЕНТА ДЛЯ ПНЕВМОВИБРОДИНАМИЧЕСКОЙ ОБРАБОТКИ ПЛОСКИХ ПОВЕРХНОСТЕЙ

Н. М. ЮШКЕВИЧ, Е. В. ИЛЬЮШИНА
ГУ ВПО «БЕЛОРУССКО-РОССИЙСКИЙ УНИВЕРСИТЕТ»
Могилев, Беларусь

Новая конструкция инструмента для пневмовибродинамической обработки (ПВДО) плоских поверхностей (рис. 1) позволяет повысить производительность процесса, увеличить силу удара деформирующих шаров по обрабатываемой поверхности и увеличить глубину упрочненного слоя до 0,2 мм. При этом поток сжатого воздуха, подводимого к инструменту, разделяется на три независимых струи, что позволяет эффективно управлять процессом обработки. Одна струя подается на лопатки 4 диска 3, в гнездах которого расположены приводящие шары 6, перемещающиеся совместно с ним. К деформирующим и приводящим шарам подведены соответственно две отдельные струи воздуха, используемые для прижима приводящих шаров к деформирующим и для непосредственного охлаждения последних.

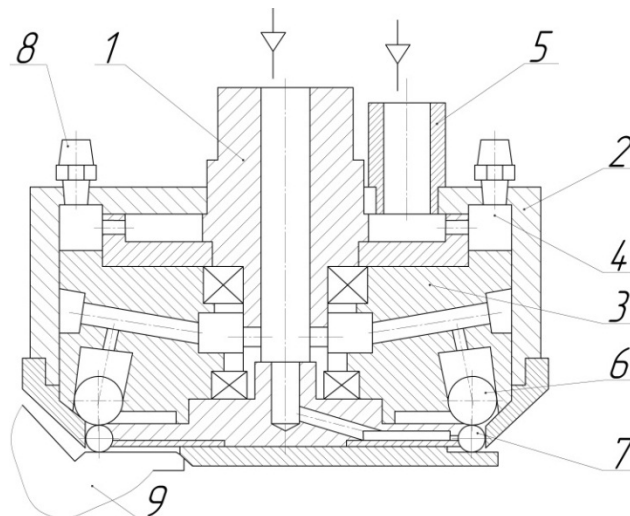


Рис. 1. Конструкционная схема инструмента: 1 – полый вал; 2 – корпус; 3 – диск; 4 – лопатки; 5 – штуцер; 6 – приводящие шары; 7 – деформирующие шары; 8 – глушители; 9 – заготовка

Технологические исследования ПВДО данным инструментом проводились на широкоуниверсальном консольно-фрезерном станке мод. 6Т83Ш в цеховых условиях завода ОАО «Могилевлифтмаш». В качестве модельных образцов использовались призматические заготовки из серого чугуна СЧ20 длиной 500 мм, шириной 100 мм, толщиной 30 мм. Поверхность под ПВДО была получена шлифованием со смазочно-охлаждающей жидкостью.

Исследовано влияние зазора между торцом инструмента и обрабатываемой поверхностью h на параметр шероховатости. Условия проведения эксперимента: давление сжатого воздуха, подаваемого на лопатки диска инструмента, $P = 0,1$ МПа; подача воздуха к приводящим и деформирующим шарам не осуществлялась; исходная шероховатость менялась в пределах $Ra_{исх.} = 1,10 \dots 1,15$ мкм.

В результате проведенных исследований на всей поверхности заготовки образуется ярко выраженный луночный микрорельеф со 100 % перекрытием, получена зависимость шероховатости обработанной поверхности от величины зазора h . Наилучшие результаты обеспечиваются при $h = 1,4$ мм, при этом $Ra = 1,25 \dots 1,63$ мкм.

Исследовано влияние величины минутной подачи инструмента $S_{мин}$ на параметр шероховатости. Условия проведения эксперимента: давление сжатого воздуха, подаваемого на лопатки диска инструмента, $P = 0,1$ МПа; подача воздуха к приводящим и деформирующим шарам не осуществлялась; исходная шероховатость поверхности $Ra = 0,81 \dots 1,21$ мкм; величина зазора между торцом инструмента и обрабатываемой поверхностью $h = 1,4$ мм; величина минутной подачи изменялась в пределах $S_{мин} = 100 \dots 250$ мм/мин.

В результате получена зависимость шероховатости обработанной поверхности от величины минутной подачи. Анализ зависимости показал, что при подаче $S_{мин} = 100 \dots 200$ мм/мин на обработанной поверхности образуется густая сетка лунок со 100 % перекрытием шлифованной поверхности, а дальнейшее увеличение подачи до 400 мм/мин приводит к снижению величины перекрытия поверхности лунками до 50 %. Наилучшие результаты обеспечиваются при $S_{мин} = 125$ мм/мин, при этом $Ra = 1,25 \dots 1,40$ мкм.

Методом стробоскопирования исследовано влияние величины давления сжатого воздуха, подаваемого к инструменту, на скорость вращения диска с лопатками и деформирующими шаров. Условия проведения эксперимента: подача воздуха к приводящим и деформирующим шарам не осуществлялась; величина давления сжатого воздуха, подаваемого на лопатки диска инструмента, изменялась в пределах $P = 0,025 \dots 0,15$ МПа.

Анализ полученных зависимостей скорости вращения диска и скорости вращения деформирующих шаров от давления сжатого воздуха, подводимого к инструменту, показал стабильный рост скоростей вращения с увеличением подаваемого давления к инструменту. На данном этапе исследований наилучшие результаты обеспечиваются при давлении $P = 0,1$ МПа, при котором скорость вращения диска с приводящими шарами равна 6600 мин^{-1} , а скорость вращения деформирующих шаров 3480 мин^{-1} .

Проведенные исследования в первом приближении дают представление о технологических возможностях новой конструкции инструмента для ПВДО и будут продолжены с целью оптимизации процесса.