

УДК 004.925.84

## РАЗРАБОТКА УЧЕБНОГО ТРЕНАЖЕРА НА БАЗЕ ТРЕХМЕРНЫХ МОДЕЛЕЙ

Н. М. ЗАХАРОВ, Р. И. АСЫЛБАЕВ, А. В. СОЛОВЦОВ  
Ф-л ФГБОУ ВО «УФИМСКИЙ ГОСУДАРСТВЕННЫЙ НЕФТЯНОЙ  
ТЕХНИЧЕСКИЙ УНИВЕРСИТЕТ»  
Салават, Российская Федерация

При освоении технических дисциплин существенную помощь студентам оказывают учебные тренажеры на базе трехмерных моделей [1]. Они позволяют более полно изучить конструкцию и принцип действия деталей и узлов механизма, машины или агрегата.

В данной работе представлена 3D-модель насосного агрегата на базе центробежного насоса с приводом на основе цилиндрического одноступенчатого редуктора.

Для проектирования использован комплекс SolidWorks, при помощи которого созданы трехмерные модели деталей агрегата [2]. Трехмерная модель создана по размерам реального центробежного насоса марки ЦМГ 6,3 / 50. Некоторые элементы насоса упрощены (либо отсутствуют), что не является существенным изменением конструкции (рис. 1).

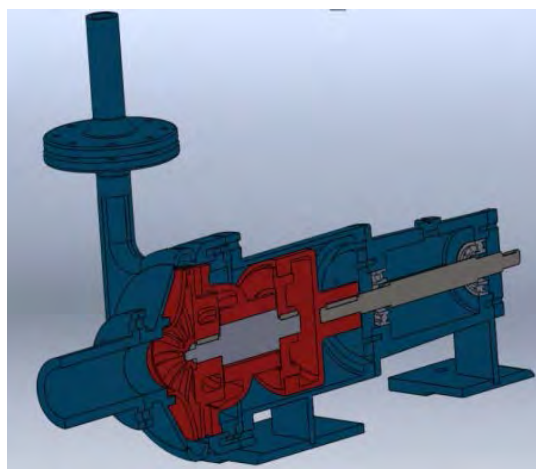


Рис. 1. 3D-модель центробежного насоса

3D-модель электродвигателя объединяет в себе все детали двигателя и состоит из следующих элементов: корпус, вал-ротор и крышка. В корпусе электродвигателя предусмотрена ниша для установки микродвигателя и блока питания, что превращает статическую модель в устройство с движущимися элементами. Габариты одноступенчатого цилиндрического редуктора рассчитаны с использованием программного комплекса для выполнения инженерных расчетов основных параметров механических передач. Трехмерная модель редуктора состоит из деталей, которые практически не отличаются от оригиналов. Сохраняются модели элементов привода

в специальном формате в виде кодов и символов, что позволяет вывести ее на печать на 3D-принтере (рис. 2). В качестве материала используется углеклепластик.

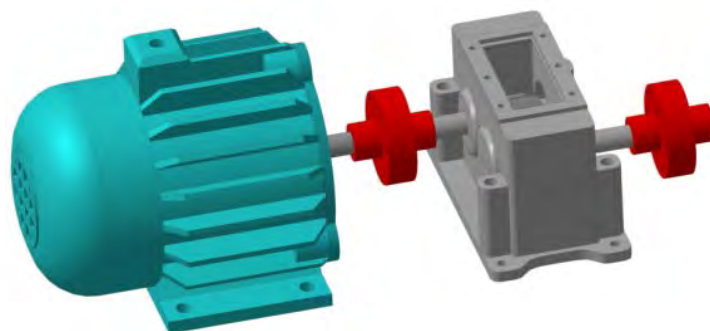


Рис. 2. Элементы привода, распечатанные на 3D-принтере

Модель насосного агрегата монтируется на раме, которая, в отличие от остальных моделей, изготовлена путем склеивания пластин листового полистирола (рис. 3).

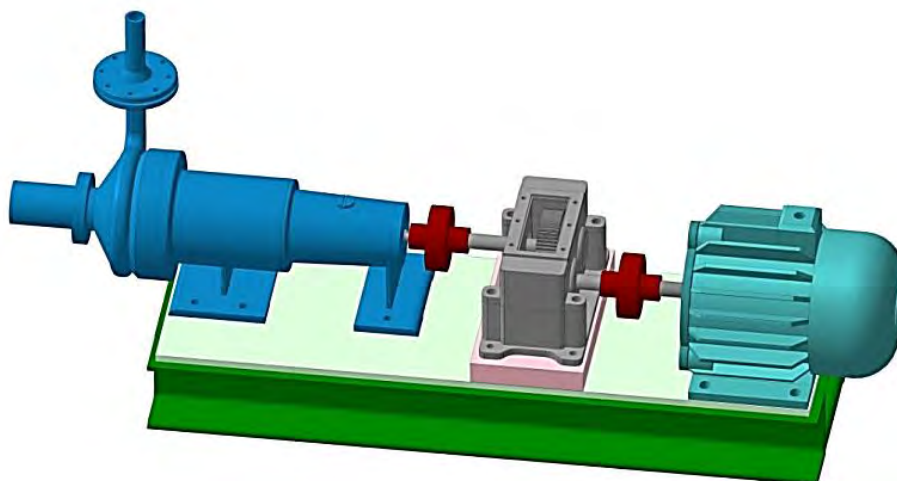


Рис. 3. 3D-модель насосного агрегата

Разработанная 3D-модель насосного агрегата может быть использована в учебном процессе при изучении технических дисциплин. Использование встроенного микродвигателя позволяет “оживить” вращающиеся элементы центробежного насоса и его привода, что позволяет улучшить восприятие материала.

#### СПИСОК ЛИТЕРАТУРЫ

1. **Захаров, Н. М.** Электронный учебный комплекс для изучения приводов технологического оборудования. Учебное пособие / Н. М. Захаров, А. Ю. Бабин, И. Ш. Хуснутдинов. – Салават : Хамелеон, 2016. – 32 с. : ил.
2. SolidWorks. Основные усовершенствования [Электронный ресурс]. // Dassault Systemes. 1995-2016. URL: [www.solidworks.com](http://www.solidworks.com) (Дата обращения 10.01.2018).