

ГОСУДАРСТВЕННОЕ УЧРЕЖДЕНИЕ
ВЫСШЕГО ПРОФЕССИОНАЛЬНОГО ОБРАЗОВАНИЯ
«БЕЛОРУССКО-РОССИЙСКИЙ УНИВЕРСИТЕТ»

Кафедра «Физические методы контроля»

ТЕОРЕТИЧЕСКИЕ ОСНОВЫ ЭЛЕКТРОТЕХНИКИ

*Методические рекомендации к практическим занятиям
для направлений подготовки
13.03.02 «Электроэнергетика и электротехника»
и 15.03.06 «Мехатроника и робототехника»
дневной формы обучения*

Часть 1



Могилев 2018

УДК 621.38
ББК 32.841
Т 33

Рекомендовано к изданию
учебно-методическим отделом
Белорусско-Российского университета

Одобрено кафедрой «Физические методы контроля» «02» марта 2018 г.,
протокол № 8

Составители: канд. техн. наук, доц. А. Г. Старовойтов;
канд. физ-мат. наук, доц. Ф. М. Трухачёв

Рецензент канд. техн. наук, доц. Б. Б. Скарыно

Изложена методика расчета линейных электрических цепей различными
методами.

Учебно-методическое издание

ТЕОРЕТИЧЕСКИЕ ОСНОВЫ ЭЛЕКТРОТЕХНИКИ

Часть 1

Ответственный за выпуск	С. С. Сергеев
Технический редактор	С. Н. Красовская
Компьютерная верстка	М. М. Дударева

Подписано в печать . Формат 60x84/16. Бумага офсетная. Гарнитура Таймс.
Печать трафаретная. Усл. печ. л. . Уч.-изд. л. . Тираж 16 экз. Заказ №

Издатель и полиграфическое исполнение:
Государственное учреждение высшего профессионального образования
«Белорусско-Российский университет».
Свидетельство о государственной регистрации издателя,
изготовителя, распространителя печатных изданий
№ 1/156 от 24.01.2014.
Пр. Мира, 43, 212000, Могилев.

© ГУ ВПО «Белорусско-Российский
университет», 2018



Содержание

1 Элементы электрических цепей и их математические модели. Применение простейших эквивалентных преобразований и закона Ома для расчета электрических цепей.....	4
2 Применение топологических методов для расчета цепей постоянного тока	9
3 Расчет электрических цепей постоянного тока различными методами.....	17
4 Применение комплексного метода для расчета простейших электрических цепей синусоидального тока.....	22
5 Применение различных методов для расчета разветвленных электрических цепей синусоидального тока в комплексной форме.....	29
6 Расчет электрических цепей в режиме резонанса.....	33
7 Расчет электрических цепей с взаимной индуктивностью.....	36
8 Расчет трехфазных электрических цепей.....	37
9 Расчет электрических цепей с несинусоидальными периодическими ЭДС.....	42
Список литературы.....	47



1 Элементы электрических цепей и их математические модели. Применение простейших эквивалентных преобразований и закона Ома для расчета электрических цепей

1.1 Основные теоретические положения

1 Закон Ома для пассивного участка цепи $I = \frac{U}{R}$.

2 Закон Ома для активного участка цепи $I = \frac{\pm \sum E \pm \sum U}{\sum R}$.

Знак «плюс» пишется, если направления ЭДС и напряжения совпадают с направлением тока.

3 Первый закон Кирхгофа для электрического узла

$$\sum_{k=1}^n I_k = 0,$$

где I_k – ток k -й ветви, присоединенной к данному узлу, причем вытекающие токи в узел берутся со знаком «плюс», вытекающие – со знаком «минус», либо наоборот.

4 Второй закон Кирхгофа для замкнутого контура

$$\sum_{k=1}^n E_k = \sum_{i=1}^m I_i R_i,$$

где E_k – ЭДС k -го источника контура;

I_i – ток, протекающий через R_i резистор.

I_i и E_k берутся со знаком «плюс», если их направления совпадают с направлением обхода контура.

5 Мощность, потребляемая активным сопротивлением,

$$P = I^2 \cdot R.$$

Баланс мощности для электрической цепи постоянного тока

$$\sum_{i=1}^n E_i \cdot I_i = \sum_{i=1}^n I_i^2 \cdot R_i,$$

где $E_i \cdot I_i$ берется со знаком «плюс», если направления ЭДС и тока совпадают, и со знаком «минус», если их направления не совпадают.

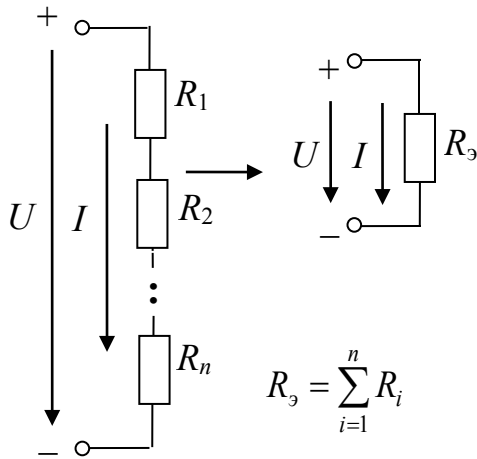
6 Эквивалентное преобразование электрических цепей постоянного тока.

Расчет сложных электрических цепей во многих случаях можно упростить и сделать более наглядным путем эквивалентного преобразования схемы одного вида в схему другого вида. При этом токи и напряжения в частях цепи, не затронутых преобразованием, должны остаться такими же, как и в исходной схеме. Целесообразное преобразование схемы приводит к уменьшению числа ее ветвей или узлов, а значит и числа уравнений, необходимых для расчета.

Примеры преобразования схем:

- замена нескольких последовательно или параллельно соединенных резисторов одним (рисунок 1.1);
- преобразование треугольника резисторов в эквивалентную звезду и наоборот (рисунок 1.2).

а)



б)

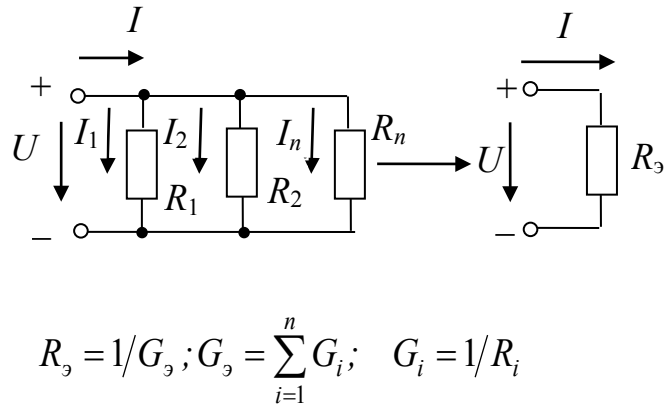
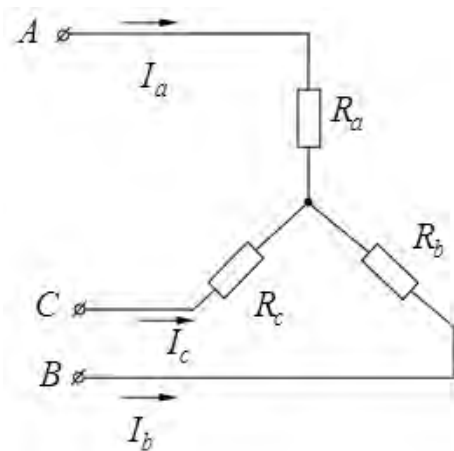


Рисунок 1.1 – Последовательное (а) и параллельное (б) соединение резисторов

а)



б)

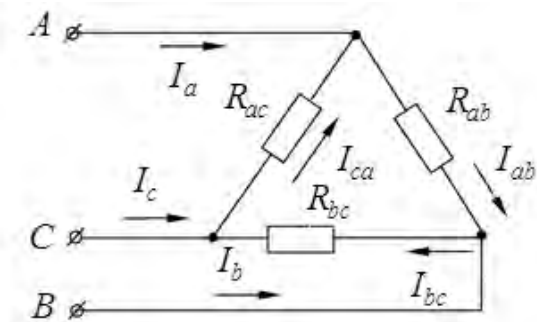


Рисунок 1.2 – Соединение резисторов звездой (а) и треугольником (б)

Формулы для расчета R_A, R_B, R_C (преобразование треугольника в звезду):

$$R_A = \frac{R_{AB} \cdot R_{CA}}{R_{AB} + R_{BC} + R_{CA}}; \quad R_B = \frac{R_{AB} \cdot R_{BC}}{R_{AB} + R_{BC} + R_{CA}}; \quad R_C = \frac{R_{CA} \cdot R_{BC}}{R_{AB} + R_{BC} + R_{CA}}.$$

Формулы для расчета R_{AB}, R_{BC}, R_{CA} (преобразование звезды в треугольник):

$$R_{AB} = R_A + R_B + \frac{R_A \cdot R_B}{R_C}; \quad R_{BC} = R_B + R_C + \frac{R_B \cdot R_C}{R_A}; \quad R_{CA} = R_C + R_A + \frac{R_C \cdot R_A}{R_B}.$$

1.2 Примеры решения задач

Задача 1. Определить токи и напряжения на отдельных участках схемы (рисунок 1.3), если напряжение на входе $U = 240$ В, а сопротивления резисторов: $R_1 = R_2 = 0,5$ Ом, $R_3 = R_5 = 10$ Ом, $R_4 = R_6 = R_7 = 5$ Ом. Определить мощность P , потребляемую электрической цепью.

Решение

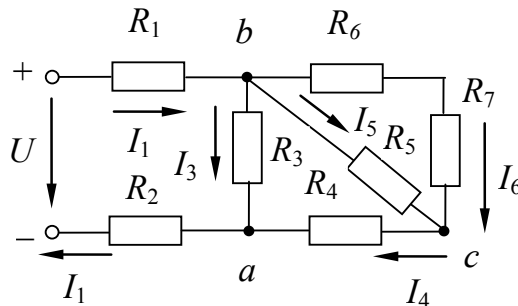


Рисунок 1.3 – Электрическая цепь постоянного тока к задаче 1.1

Определим эквивалентное сопротивление схемы:

$$R_{bc} = \frac{(R_6 + R_7) \cdot R_5}{R_5 + R_6 + R_7} = \frac{(5 + 5) \cdot 10}{5 + 5 + 10} = 5 \text{ Ом},$$

т. к. резисторы R_6 и R_7 соединены последовательно друг с другом и параллельно с резистором R_5 .

$$R_{ab} = \frac{(R_{bc} + R_4) \cdot R_3}{R_{bc} + R_4 + R_3} = \frac{(5 + 5) \cdot 10}{5 + 5 + 10} = 5 \text{ Ом},$$

т. к. резисторы R_{bc} и R_4 соединены последовательно друг с другом и параллельно с резистором R_3 .

$$R_3 = R_{ab} + R_1 + R_2 = 5 + 0,5 + 0,5 = 6 \text{ Ом.}$$

Ток I_1 определяем по закону Ома: $I_1 = U / R_3 = 240 / 6 = 40 \text{ А.}$

Напряжение между точками a и b определяем по закону Ома: $U_{ab} = R_{ab} \cdot I_1 = 40 \cdot 5 = 200 \text{ В}$, или $U_{ab} = U - (R_1 + R_2) \cdot I_1 = 200 \text{ В}$ – по второму закону Кирхгофа.

Токи:

$$I_3 = U_{ab} / R_3 = 200 / 10 = 20 \text{ А;}$$

$$I_4 = I_1 - I_3 = 40 - 20 = 20 \text{ А;}$$

$$I_6 = I_5 = I_4 / 2 = 20 / 2 = 10 \text{ А, т. к. } R_6 + R_7 = R_5.$$

Напряжения:

$$U_{bc} = R_5 \cdot I_5 = 10 \cdot 10 = 100 \text{ В;}$$

$$U_{ca} = R_4 \cdot I_4 = 20 \cdot 5 = 100 \text{ В.}$$

Мощность, потребляемая электрической цепью,

$$P = U \cdot I_1 = 240 \cdot 40 = 9600 \text{ Вт.}$$

Проверим правильность решения задачи, осуществив моделирование работы схемы в среде *Multisim*.

После запуска программы на экране появляется рабочее поле, предназначенное для виртуального построения принципиальной схемы электрической цепи с подключением к ней необходимых источников воздействий и измерительно-регистрирующих приборов.

Вызов необходимых компонентов осуществляется или нажатием левой кнопки мышки на соответствующем меню панели компонентов, расположенном горизонтально над экраном, или нажатием правой кнопки мышки на пустом месте наборного поля с последующим вызовом меню компонентов через *PlaceComponent*. Показания измерительных приборов соответствуют расчётным значениям.

Модель электрической цепи постоянного тока приведена на рисунке 1.4.



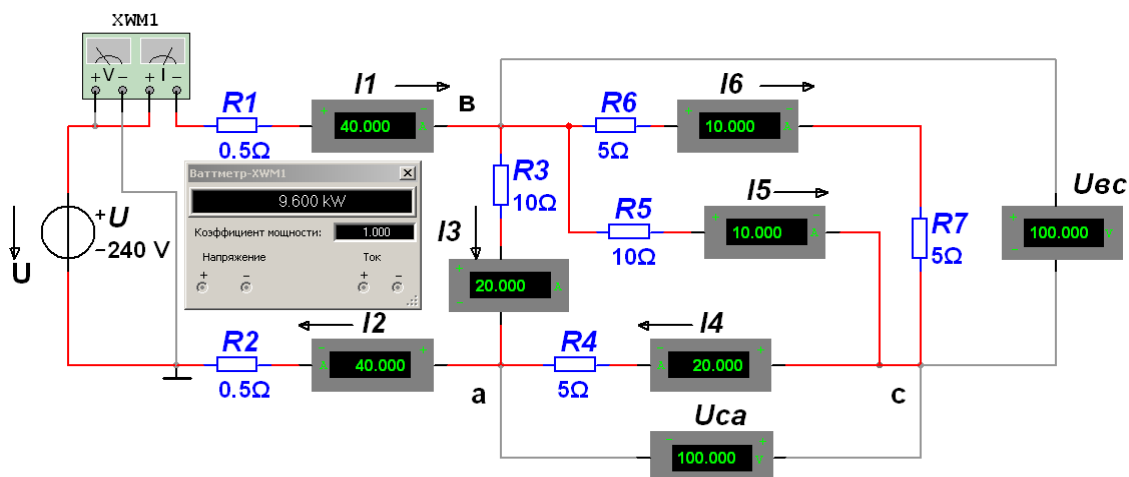


Рисунок 1.4 – Модель электрической цепи постоянного тока к задаче 1

1.3 Самостоятельная работа

Решить самостоятельно задачи, предложенные преподавателем, а также следующую задачу.

Задача 2. Для цепи (рисунок 1.5) известны значения $R_0, R_1, R_2, R_3, R_4, R_5, R_6$ и ток I_2 . Определить ЭДС источника, а также значения токов в ветвях.

$R_0 = 0,1 \text{ Ом}, R_1 = 0,7 \text{ Ом}, R_2 = 40 \text{ Ом}, R_3 = 8 \text{ Ом}, R_4 = 4 \text{ Ом}, R_5 = 2,4 \text{ Ом}, R_6 = 4 \text{ Ом}, I_2 = 0,25 \text{ А}.$

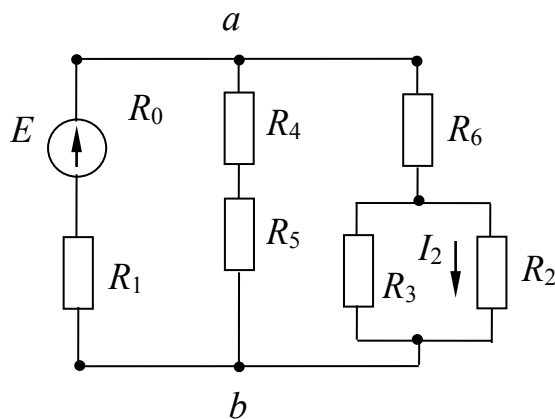


Рисунок 1.5 – Электрическая цепь задачи для самостоятельного решения

Контрольные вопросы

1 Дать информацию о способах определения эквивалентного сопротивления электрической цепи.

2 Записать закон Ома для пассивного и активного участков электрической цепи.

3 Сформулировать законы Кирхгофа.

4 Записать формулы расчета мощности, потребляемой электрической цепью.

2 Применение топологических методов для расчета цепей постоянного тока

2.1 Основные теоретические положения

Структуру исследуемой схемы электрической цепи отражает *граф электрической схемы* – условное изображение схемы электрической цепи, в котором ветви схемы представлены отрезками-ветвями графа, а узлы точками-узлами графа (ГОСТ 198–74).

Таким образом, узлы и ветви графа соответствуют узлам и ветвям электрической схемы.

Структура графа может быть описана в алгебраической форме, в виде таблиц чисел – топологических матриц. Используют матрицы соединений, контурную матрицу, матрицу главных сечений – топологические матрицы. Зная матрицы графа можно легко построить сам граф цепи, а, следовательно, и саму цепь.

Такое построение графа цепи и, соответственно, определение её структуры может быть произведено с помощью ЭВМ, в память которой заложены топологические матрицы.

2.2 Примеры решения задач

Задача 1. Для разветвленной электрической цепи (рисунок 2.1), пользуясь законами Кирхгофа, методом контурных токов, методом узловых напряжений определить токи во всех ветвях и построить потенциальную диаграмму.

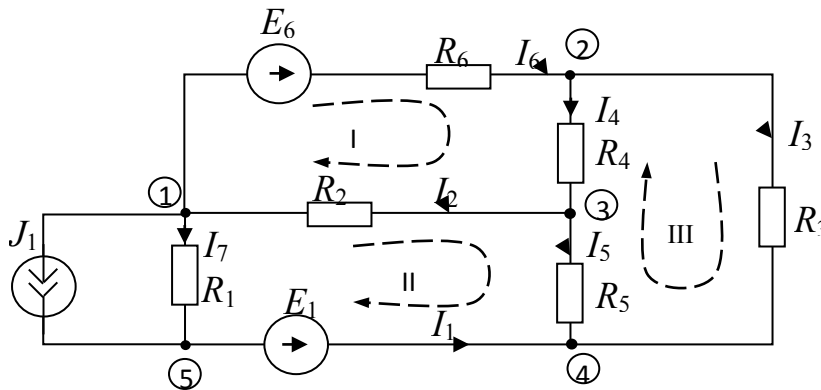


Рисунок 2.1 – Схема электрической цепи для задачи 1

Исходные данные:

$R_1 = 2 \text{ Ом}$, $R_2 = 13 \text{ Ом}$, $R_3 = 11 \text{ Ом}$, $R_4 = 8 \text{ Ом}$, $R_5 = 15 \text{ Ом}$, $R_6 = 15 \text{ Ом}$,
 $E_1 = 16 \text{ В}$, $E_3 = 0$, $E_6 = 12 \text{ В}$, $J_1 = 2 \text{ А}$, $J_2 = 0$.

Решение

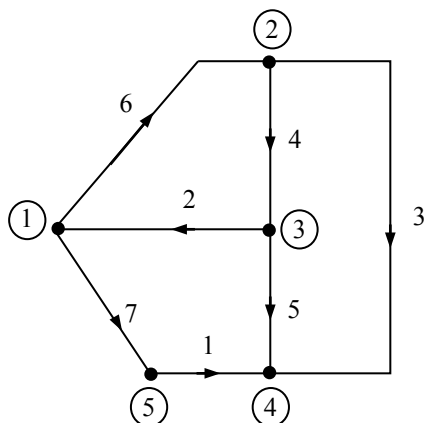
Составление графа схем.

Граф схемы и дерево графа приведены на рисунке 2.2.

Число ветвей графа $b = 7$.

Число узлов $y = 5$.

а)



б)

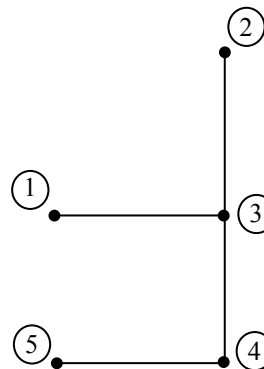


Рисунок 2.2 – Граф схемы (а) и дерево графа (б)

Число ветвей дерева $d = 4$.

Число ветвей связи $k = 3$.

Следовательно, по первому закону Кирхгофа можно составить четыре независимых уравнения, а по второму – три независимых уравнения.

Уравнения по законам Кирхгофа

Первый закон Кирхгофа:

Узел 1: $-I_2 + I_6 + I_7 = -J_1$;

Узел 2: $I_3 + I_4 - I_6 = 0$;

Узел 3: $I_2 - I_4 + I_5 = 0$;

Узел 5: $I_1 - I_7 = J_1$.

В матричной форме: $[A][I] = -[A][J]$,

$$\begin{bmatrix} 0 & -1 & 0 & 0 & 0 & 1 & 1 \\ 0 & 0 & 1 & 1 & 0 & -1 & 0 \\ 0 & 1 & 0 & -1 & 1 & 0 & 0 \\ 1 & 0 & 0 & 0 & 0 & 0 & -1 \end{bmatrix} \begin{bmatrix} I_1 \\ I_2 \\ I_3 \\ I_4 \\ I_5 \\ I_6 \\ I_7 \end{bmatrix} = \begin{bmatrix} 0 & 1 & 0 & 0 & 0 & -1 & -1 \\ 0 & 0 & -1 & -1 & 0 & 1 & 0 \\ 0 & -1 & 0 & 1 & -1 & 0 & 0 \\ -1 & 0 & 0 & 0 & 0 & 0 & 1 \end{bmatrix} \begin{bmatrix} 0 \\ 0 \\ 0 \\ 0 \\ 0 \\ 0 \\ J_1 \end{bmatrix}.$$

Второй закон Кирхгофа:

Контур I: $I_2R_2 + I_4R_4 + I_6R_6 = E_6$;

Контур II: $-I_1R_1 - I_2R_2 + I_5R_5 - I_7R_7 = -E_1$;

Контур III: $I_3R_3 - I_4R_4 - I_5R_5 = 0$.

В матричной форме: $[B][R][I] = [B][E]$,

$$\begin{bmatrix} 0 & 1 & 0 & 1 & 0 & 1 & 0 \\ -1 & -1 & 0 & 0 & 1 & 0 & -1 \\ 0 & 0 & 1 & -1 & -1 & 0 & 0 \end{bmatrix} \begin{bmatrix} 0 \\ R_2 \\ R_3 \\ R_4 \\ R_5 \\ R_6 \\ R_1 \end{bmatrix} \begin{bmatrix} I_1 \\ I_2 \\ I_3 \\ I_4 \\ I_5 \\ I_6 \\ I_7 \end{bmatrix} = \begin{bmatrix} E_1 \\ 0 \\ 0 \\ 0 \\ 0 \\ E_6 \\ 0 \end{bmatrix} = \begin{bmatrix} 0 & 1 & 0 & 1 & 0 & 1 & 0 \\ -1 & -1 & 0 & 0 & 1 & 0 & -1 \\ 0 & 0 & 1 & -1 & -1 & 0 & 0 \end{bmatrix} \begin{bmatrix} E_1 \\ 0 \\ 0 \\ 0 \\ 0 \\ E_6 \\ 0 \end{bmatrix}.$$

Выбор оптимального метода расчета

Преобразуем источник тока J_1 (см. рисунок 2.1) в источник ЭДС $E' = J_1 R_1 = 4$ В (рисунок 2.3), при этом узел 5 и ветвь 7 удаляются; в ветви 1 включены последовательно R_1 , E и E' , ток $I_1 = J_1 + I_7$.

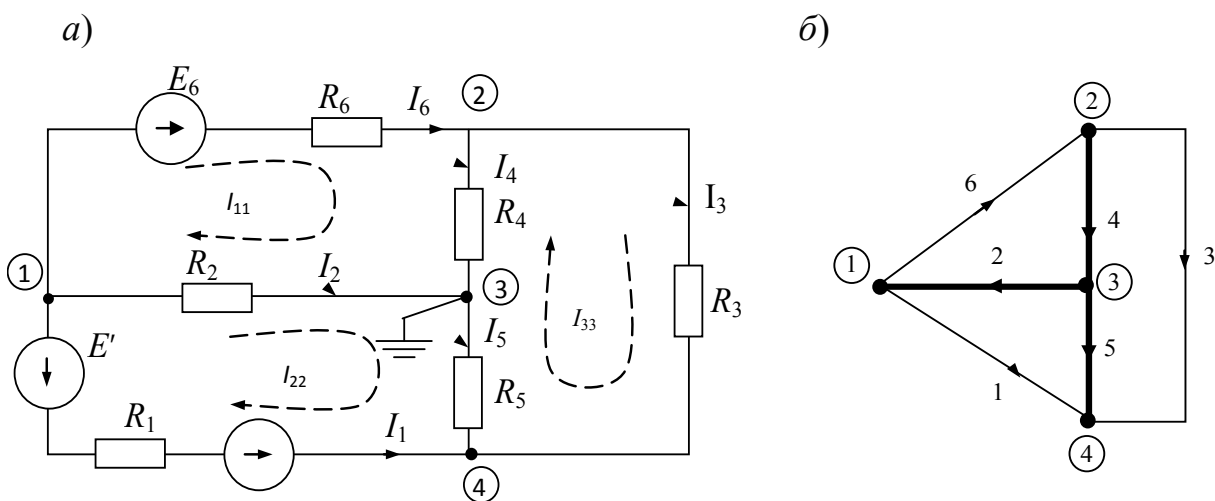


Рисунок 2.3 – Расчетная электрическая схема (а) и ее граф (б)

Примечание – Если в схеме имеются еще ветви с идеальными источниками ЭДС, то их нужно предварительно преобразовать (рисунок 2.4), либо, если такая ветвь в схеме одна, то применить метод узловых потенциалов, приняв за базисный один из узлов, к которому подключен идеальный источник ЭДС, тогда потенциал второго узла известен и равен E



идеального источника. При этом число уравнений системы для определения узловых потенциалов уменьшается на единицу.

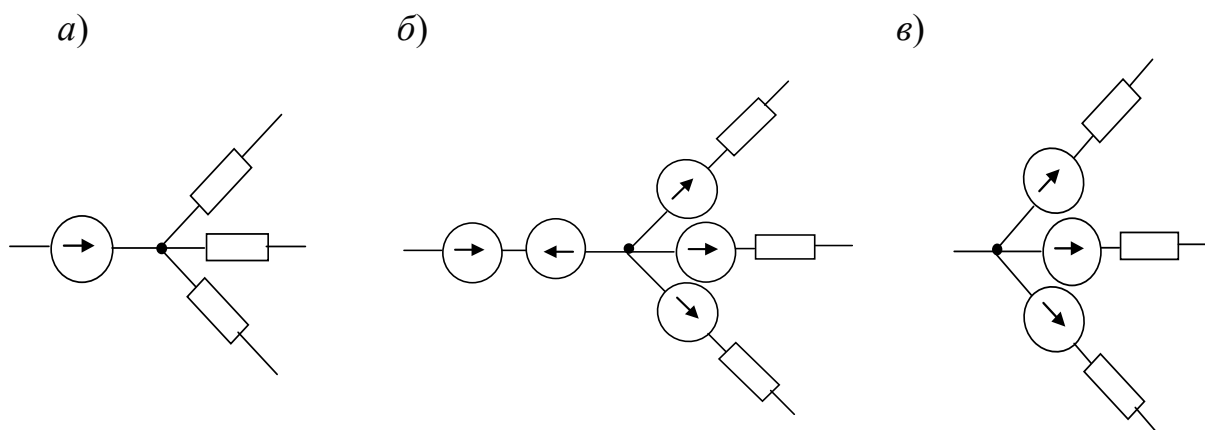


Рисунок 2.4 – Эквивалентное преобразование схемы с идеальным источником ЭДС

После преобразования схемы $d = 3$, $k = 3$, применение методов контурных токов и узловых потенциалов равноценно.

Расчет токов в ветвях электрической цепи.

Применим метод контурных токов. Задаемся направлением контурных токов (см. рисунок 2.4) I_{11} , I_{22} , I_{33} . Запишем уравнения применительно к рассматриваемой схеме:

$$\begin{cases} I_{11}(R_2 + R_4 + R_6) - I_{22}R_2 - I_{33}R_4 = E_6; \\ -I_{11}R_2 + I_{22}(R_1 + R_2 + R_5) - I_{33}R_5 = -E_1 - E'; \\ -I_{11}R_4 - I_{22}R_5 + I_{33}(R_3 + R_4 + R_5) = 0. \end{cases}$$

Подставим исходные данные:

$$\begin{cases} 26I_{11} - 13I_{22} - 8I_{33} = 12; \\ -13I_{11} + 30I_{22} - 15I_{33} = -20; \\ -8I_{11} - 15I_{22} + 34I_{33} = 0. \end{cases}$$

Из полученной системы контурные токи определяются как $I_{ii} = \Delta i / \Delta$, где Δ – главный определитель системы,

Δi – алгебраическое дополнение для i -го тока.

Обратимся к стандартной программе решения системы линейных алгебраических уравнений на ЭВМ и получим:

$$I_{11} = -0,172 \text{ А}; I_{22} = -0,99 \text{ А}; I_{33} = -0,473 \text{ А}.$$

Можно использовать для решения системы из трёх уравнений стандартную программу для микрокалькулятора.

Имея значения контурных токов, определяем искомые токи в ветвях схемы:

$$I_1 = -I_{22} = 0,990 \text{ А}; I_2 = I_{11} - I_{22} = 0,818 \text{ А}; I_3 = I_{33} = -0,473 \text{ А}; I_4 = I_{11} - I_{33} = 0,301 \text{ А}; I_5 = I_{22} - I_{33} = -0,517 \text{ А}; I_6 = I_{11} = -0,172 \text{ А}; I_7 = I_1 - I_1 = -1,01 \text{ А}.$$

Знак минус перед токами I_3 , I_5 , I_6 и I_7 означает, что их действительное направление противоположно принятому на схеме (см. рисунок 2.1).

Если использовать для расчета метод узловых напряжений, то необходимо выбрать базисный узел, например, узел 3, и принять $U_3 = U_0 = 0$, затем составить систему для определения узловых напряжений:

$$\begin{cases} U_{10}(g_1 + g_2 + g_6) - U_{20}g_6 - U_{40}g_1 = -(E' + E_1)g_1 - E_6g_6; \\ -U_{10}g_6 + U_{20}(g_6 + g_3 + g_4) - U_{40}g_3 = E_6g_6; \\ -U_{10}g_1 - U_{20}g_3 + U_{40}(g_1 + g_3 + g_5) = (E' + E_1)g_1. \end{cases}$$

Проводимости ветвей:

$$g_1 = \frac{1}{R_1} = 0,5 \text{ См}; g_2 = \frac{1}{R_2} = 0,0771 \text{ См}; g_3 = \frac{1}{R_3} = 0,091 \text{ См}; \\ g_4 = \frac{1}{R_4} = 0,125 \text{ См}; g_5 = \frac{1}{R_5} = 0,0671 \text{ См}; g_6 = \frac{1}{R_6} = 0,2 \text{ См}.$$

Подставляем численные значения:

$$\begin{cases} 0,777U_{10} - 0,2U_{20} - 0,5U_{40} = -12,4; \\ -0,2U_{10} + 0,416U_{20} - 0,091U_{40} = 2,4; \\ -0,5U_{20} - 0,091U_{20} + 0,658U_{40} = 10. \end{cases}$$

Решение системы:

$$U_{10} = \frac{\Delta_1}{\Delta} = -10,5 \text{ В}; U_{20} = \frac{\Delta_2}{\Delta} = 2,46 \text{ В}; U_{40} = \frac{\Delta_3}{\Delta} = 7,49 \text{ В}.$$

Токи определяются по обобщенному закону Ома.



Определение тока амперметра, включенного в одну из ветвей схемы, методом активного двухполюсника.

Нужно определить ток I_2 (см. рисунок 2.1). Удобно применить метод эквивалентного генератора, тогда по формуле Тевенена-Гельмгольца

$$I_2 = \frac{U_{31xx}}{R_{6x} + R_2}.$$

Определим U_{31xx} в режиме холостого хода (рисунок 2.5), для чего нужно найти I_{6xx} и I_{4xx} .

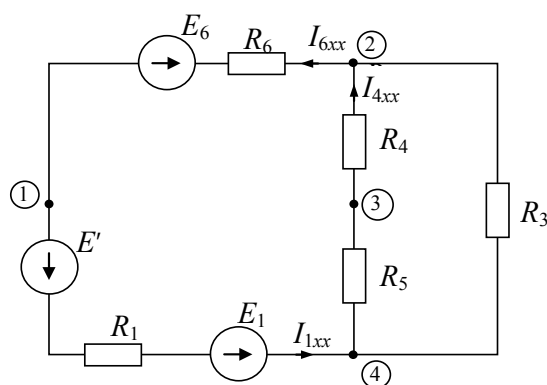


Рисунок 2.5 – Схема режима холостого хода

По закону Ома

$$I_{6xx} = I_{1xx} = \frac{E_1 + E' - E_6}{R_1 + R_6 + \frac{(R_4 + R_5)R_3}{R_3 + R_4 + R_5}} = \frac{20 - 12}{2 + 5 + 7,4} = 0,55 \text{ А};$$

$$I_{4xx} = \frac{I_{42}}{R_4 + R_5} = \frac{I_{1xx} R_{42}}{R_4 + R_5} = \frac{0,55 \cdot 7,4}{8 + 15} = 0,177 \text{ А}.$$

Напряжение холостого хода U_{31xx} :

$$\varphi_3 = \varphi_1 + I_{6xx}R_6 + E_6 + I_{4xx}R_4;$$

$$U_{31xx} = \varphi_3 - \varphi_1 = I_{6xx}R_6 + E_6 + I_{4xx}R_4 = 0,55 \cdot 5 + 12 + 0,177 \cdot 8 = 16,6 \text{ В}.$$

Для определения входного сопротивления двухполюсника (рисунок 2.6) преобразуем треугольник 432 в эквивалентную звезду.



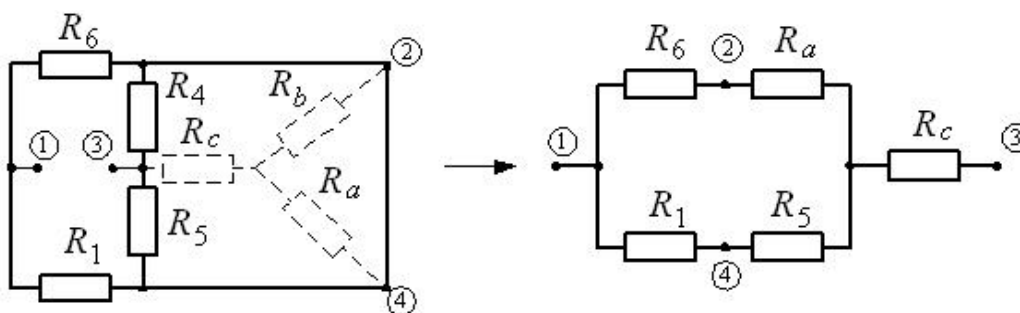


Рисунок 2.6 – Схема для определения входного сопротивления

$$R_a = \frac{R_3 R_4}{R_3 + R_4 + R_5} = \frac{11 \cdot 8}{11 + 8 + 15} = 2,58 \text{ Ом};$$

$$R_b = \frac{R_3 R_5}{R_3 + R_4 + R_5} = \frac{11 \cdot 15}{34} = 4,8 \text{ Ом};$$

$$R_c = \frac{R_4 R_5}{R_3 + R_4 + R_5} = \frac{8 \cdot 15}{34} = 3,53 \text{ Ом};$$

$$R_{ex} = R_{31} = R_c + \frac{(R_a + R_6)(R_1 + R_b)}{R_a + R_6 + R_1 + R_b} = 3,53 + \frac{7,58 \cdot 7,2}{14,78} = 7,23 \text{ Ом}.$$

Искомый ток амперметра

$$I_2 = \frac{U_{31xx}}{R_{ex} + R_2} = \frac{16,6}{7,23 + 13} = 0,8 \text{ А}.$$

Расхождение с током I_2 , рассчитанным по методу контурных токов, менее чем 3 %.

Составление баланса мощностей.

Баланс составляется для исходной схемы с источником тока (см. рисунок 2.1).

$$\sum_i P_{i.ист} = \sum_i P_{i.пр}.$$

Мощность приемников

$$\begin{aligned} \sum_i P_{i.пр} &= \sum_i I_i^2 R_i = I_2^2 R_2 + I_3^2 R_3 + I_4^2 R_4 + I_5^2 R_5 + I_6^2 R_6 + I_7^2 R_1 = 0,818^2 \cdot 13 + \\ &+ 0,47^2 \cdot 11 + 0,301^2 \cdot 8 + 0,517^2 \cdot 15 + 0,172^2 \cdot 5 + 1,01^2 \cdot 2 = 17,92 \text{ Вт}. \end{aligned}$$



Мощность источников

$$\sum P_{\text{ист}} = E_1 I_1 + I_6 E_6 - J_1 I_7 R_1 = 16 \cdot 0,923 + 12 \cdot (-0,095) - 2 \cdot (-1,077) \cdot 2 = 17,936 \text{ Вт};$$

$$17,92 = 17,92.$$

Выполнение баланса мощностей подтверждает правильность расчета токов.

Потенциальная диаграмма.

Строится для контура, содержащего источники ЭДС, и тока (рисунок 2.7).

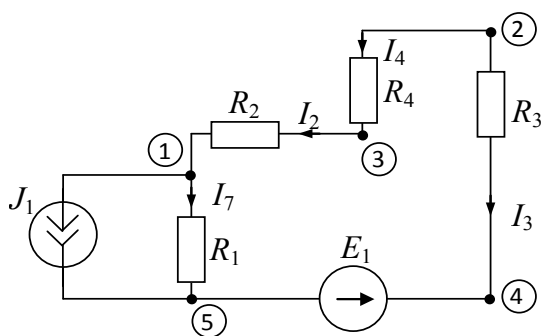


Рисунок 2.7 – К построению потенциальной диаграммы

Принимаем $\varphi_5 = 0$. Определяем потенциалы остальных точек контура:

$$\varphi_4 = \varphi_5 + E_1 = 16 \text{ В};$$

$$\varphi_2 = \varphi_4 + I_3 R_3 = 16 - 0,473 \cdot 11 = 10,8 \text{ В};$$

$$\varphi_3 = \varphi_2 - I_4 R_4 = 10,8 - 0,301 \cdot 8 = 8,4 \text{ В};$$

$$\varphi_1 = \varphi_3 - I_2 R_2 = 8,4 - 0,818 \cdot 13 = -2,2 \text{ В};$$

$$\varphi_5 = \varphi_1 - I_7 R_1 = -2,2 - (-1,01) \cdot 2 = -0,18 \approx 0 \text{ В}.$$

Потенциальная диаграмма приведена на рисунке 2.8.

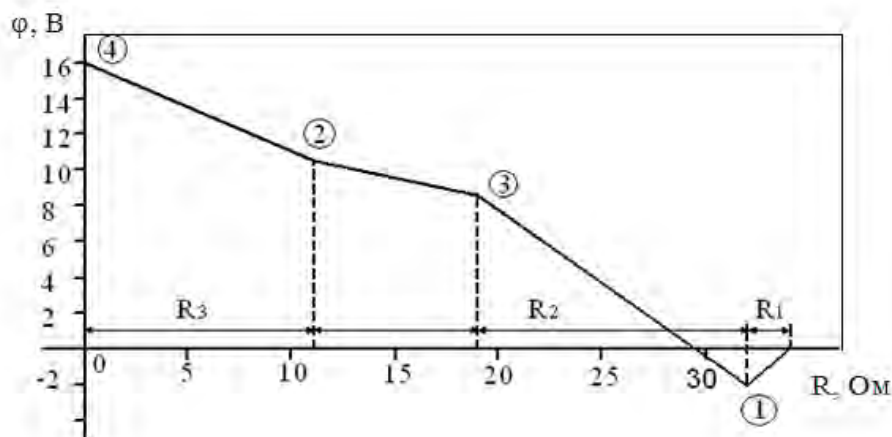


Рисунок 2.8 – Потенциальная диаграмма

Самостоятельная работа

Решить задачи, предложенные преподавателем.

Контрольные вопросы

1 Записать каноническую форму уравнений метода узловых напряжений (узловые уравнения).

2 Как по виду схемы замещения электрической цепи получить выражения собственных, общих проводимостей и узловых токов?

3 Как рассчитать токи ветвей по заданным параметрам ветвей и узловым напряжениям?

4 Методом узловых напряжений рассчитать токи в резисторах (схемы замещения на рисунке 2.9), если: $R_1 = 10 \text{ Ом}$; $R_2 = 5 \text{ Ом}$; $R_3 = 20 \text{ Ом}$; $E_1 = 5 \text{ В}$; $E_2 = 10 \text{ В}$; $J = 0,5 \text{ А}$. Расчет проверить балансом мощностей.

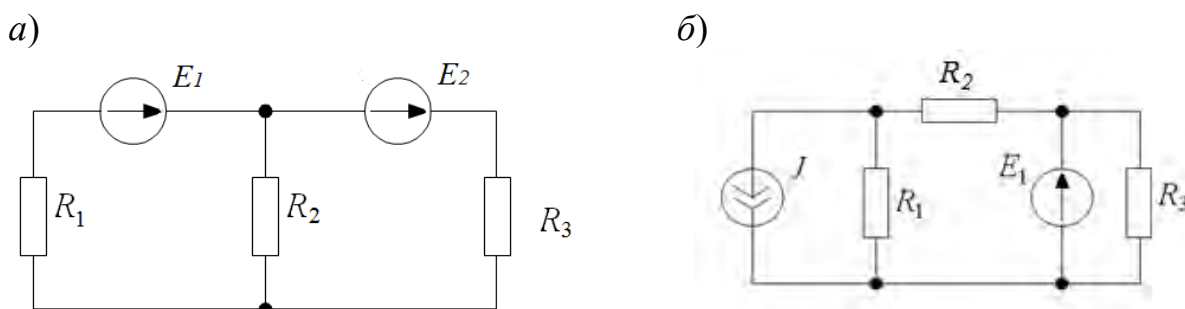


Рисунок 2.9 – Схемы замещения

3 Расчет электрических цепей постоянного тока различными методами

3.1 Основные теоретические положения

3.1.1 Расчет сложных электрических цепей методом непосредственного применения законов Кирхгофа.

Метод непосредственного применения законов Кирхгофа является универсальным при расчетах и анализах сложных электрических цепей.

Порядок расчета по этому методу состоит в следующем:

- указываем произвольно положительные направления токов в ветвях, а также направления обхода в выбранных независимых контурах;
- записываем уравнения по первому закону Кирхгофа. Количество уравнений по первому закону Кирхгофа равно $k - 1$, где k – число узлов электрической цепи;
- записываем уравнения по второму закону Кирхгофа применительно к контуру.

Число уравнений, составляемых по второму закону Кирхгофа, равно $n - (k - 1)$, где n – число ветвей электрической цепи.

Решая систему полученных уравнений, определяем токи ветвей.

Для проверки правильности расчета электрической цепи используют уравнение баланса мощностей.

3.1.2 Расчет сложных электрических цепей методом контурных токов

Метод контурных токов вытекает из метода, основанного на непосредственном применении законов Кирхгофа. Уравнения по методу контурных токов составляют по второму закону Кирхгофа – введением так называемых контурных токов. Количество уравнений, составленных по методу контурных токов, равно $n - (k - 1)$.

Направления контурных токов выбираются произвольно. При составлении уравнений положительными принимаются ЭДС, совпадающие с направлениями контурных токов. Решая систему уравнений, определим значение контурных токов. Во внешних ветвях контурные токи будут являться истинными токами. Токи в смежных ветвях определяют по первому закону Кирхгофа.

3.2 Примеры решения задач

Задача 1. Рассмотрим пример расчета электрической цепи (рисунок 3.1) методом непосредственного применения законов Кирхгофа и методом контурных токов.

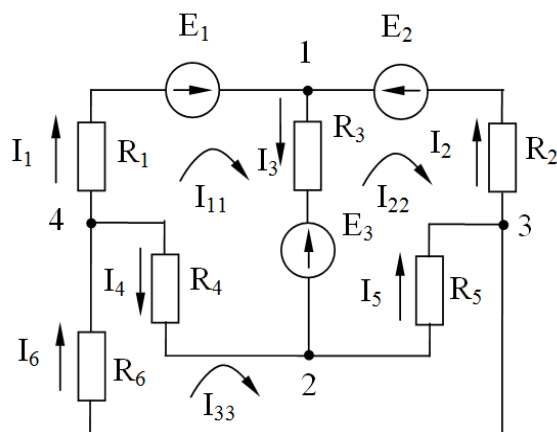


Рисунок 3.1 – Электрическая цепь к примеру расчёта задачи 1 методом непосредственного применения законов Кирхгофа и методом контурных токов

Метод непосредственного применения законов Кирхгофа.

Число узлов $k = 4$. Число ветвей $n = 6$.

Число уравнений по первому закону Кирхгофа

$$k - 1 = 4 - 1 = 3.$$

Число уравнений по второму закону Кирхгофа

$$n - (k - 1) = 6 - (4 - 1) = 3.$$

Число всех уравнений $n = 6$:

$$\text{узел 1} - I_1 + I_2 - I_3 = 0;$$

$$\text{узел 2} - I_3 + I_4 - I_5 = 0;$$

$$\text{узел 3} - I_5 - I_6 - I_2 = 0;$$

$$\text{контур 1, 2, 4, 1} - E_1 - E_3 = I_1 \cdot R_1 + I_3 \cdot R_3 - I_4 \cdot R_4;$$

$$\text{контур 1, 3, 2, 1} - E_3 - E_2 = -I_2 \cdot R_2 - I_5 \cdot R_5 - I_3 \cdot R_3;$$

$$\text{контур 2, 3, 4, 2} - 0 = I_5 \cdot R_5 + I_6 \cdot R_6 + I_4 \cdot R_4.$$

Метод контурных токов.

Количество уравнений

$$n - (k - 1) = 6 - (4 - 1) = 3.$$

Обозначение контурных токов: I_{11}, I_{22}, I_{33} .

Система уравнений

$$\begin{cases} E_1 - E_3 = I_{11} \cdot (R_1 + R_3 + R_4) - I_{22} \cdot R_3 - I_{33} \cdot R_4 & \text{— контур 1, 2, 4, 1;} \\ E_3 - E_2 = -I_{11} \cdot R_3 + I_{22} \cdot (R_2 + R_5 + R_3) - I_{33} \cdot R_5 & \text{— контур 1, 3, 2, 1;} \\ 0 = -I_{11} \cdot R_4 - I_{22} \cdot R_5 + I_{33} \cdot (R_4 + R_5 + R_6) & \text{— контур 2, 3, 4, 2.} \end{cases}$$

Решая данную систему уравнений, определяем значения контурных токов I_{11}, I_{22}, I_{33} .

Находим значения токов в ветвях:

$$I_1 = I_{11}; I_2 = I_{22}; I_3 = I_{11} - I_{22}; I_4 = I_{33} - I_{11}; I_5 = I_{33} - I_{22}; I_6 = I_{33}.$$

Проверяем правильность расчета, составив уравнение баланса мощности:

$$E_1 \cdot I_1 - E_3 \cdot I_3 + E_2 \cdot I_2 = I_1^2 \cdot R_1 + I_2^2 \cdot R_2 + I_3^2 \cdot R_3 + I_4^2 \cdot R_4 + I_5^2 \cdot R_5 + I_6^2 \cdot R_6.$$

Расчет сложных электрических цепей методом двух узлов.

Метод двух узлов применяется в тех случаях, если схема имеет два узла и ряд параллельных ветвей между ними. Для нахождения неизвестных токов составляют уравнения по закону Ома:

$$I_i = \frac{\pm E_i \pm U_{AB}}{R_i} = (\pm E_i \pm U_{AB}) \cdot G_i,$$

где I_i — ток i -й ветви;
 E_i — ЭДС i -й ветви;
 U_{AB} — узловое напряжение;
 R_i — сопротивление i -й ветви;
 G_i — проводимость i -й ветви, $G_i = 1 / R_i$.



ЭДС E_i и напряжение U_{AB} берутся со знаком «+», если их направления совпадают с направлением тока рассматриваемой ветви.

Величина U_{AB} находится по формуле

$$U_{AB} = \frac{\sum_{i=1}^n (\pm E_i \cdot G_i)}{\sum_{i=1}^n G_i}.$$

В этой формуле E_i берется со знаком плюс, если ее направление противоположно направлению U_{AB} , и со знаком минус, если их направления совпадают.

Задача 2. Составить необходимые уравнения для определения значений токов в ветвях схемы (рисунок 3.2), используя метод двух узлов.

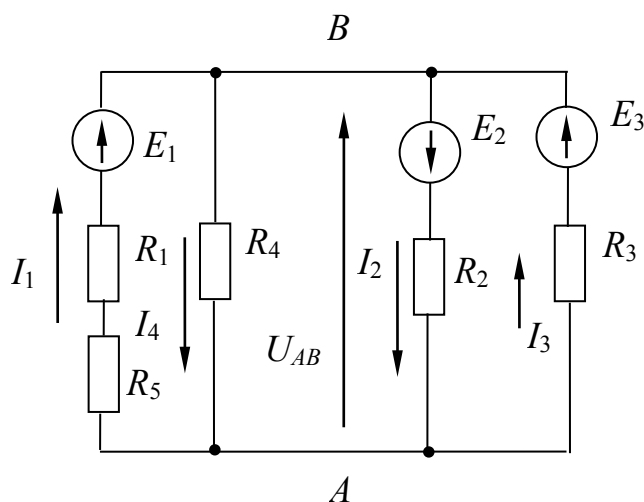


Рисунок 3.2 – Электрическая цепь к примеру расчёта методом двух узлов

По закону Ома токи в ветвях равны:

$$I_1 = (E_1 + U_{AB}) \cdot G_1; \quad I_2 = (E_2 - U_{AB}) \cdot G_2; \quad I_3 = (E_3 + U_{AB}) \cdot G_3;$$

$$I_4 = -U_{AB} \cdot G_4,$$

где $G_1 = 1/(R_1 + R_5)$; $G_2 = 1/R_2$; $G_3 = 1/R_3$; $G_4 = 1/R_4$.

Напряжение между двумя узлами U_{AB} :

$$U_{AB} = \frac{\sum_{i=1}^n (\pm E_i \cdot G_i)}{\sum_{i=1}^n G_i} = \frac{-E_1 \cdot G_1 + E_2 \cdot G_2 - E_3 \cdot G_3}{G_1 + G_2 + G_3 + G_4}.$$

Задача 3. Расчет электрических цепей методом эквивалентного генератора напряжений.

Данным методом целесообразно пользоваться, если необходимо рассчитать только ток одной ветви. Сущность метода состоит в том, что любая сложная активная цепь представляется активным двухполюсником, внутренняя ЭДС которого равна напряжению холостого хода U_{xx} на участке, где определяется ток при отключении резистора, а внутреннее сопротивление – сопротивлению всей остальной цепи при отключенной ветви и закороченных источниках ЭДС ($R_{кз}$).

Ток в i -й ветви определяется по формуле

$$I_1 = \frac{U_{xx}}{R_{кз} + R_1},$$

где U_{xx} – напряжение холостого хода относительно точек разрыва в ветви, где определяется ток;

$R_{кз}$ – внутреннее сопротивление цепи при отключенной нагрузке и закороченных источниках ЭДС;

R_1 – сопротивление резистора, где определяется ток.

Напряжение U_{xx} эквивалентного генератора напряжения определяется путем расчета цепи при отключенной нагрузке любым из методов расчета.

Сопротивление $R_{кз}$ определяется как $R_{экр}$ электрической цепи относительно точек разрыва и закороченных источников ЭДС.

Задача 4. Определить значение тока I_5 в схеме на рисунке 2.3, а.

Определяем напряжение холостого хода U_{xx} (см. рисунок 2.3, б), используя второй закон Кирхгофа:

$$U_{xx} = I_2 \cdot R_2 - I_1 \cdot R_1.$$

Токи в ветвях:

$$I_1 = \frac{E}{R_1 + R_4}; \quad I_2 = \frac{E}{R_2 + R_3}.$$

Определяем значение сопротивления $R_{кз}$:

$$R_{кз} = \frac{R_1 \cdot R_4}{R_1 + R_4} + \frac{R_2 \cdot R_3}{R_2 + R_3}.$$

Определяем значение тока I_5 :

$$I_5 = \frac{U_{xx}}{R_{кз} + R_5}.$$



Самостоятельная работа

Решить самостоятельно задачи, предложенные преподавателем.

Задача. Для разветвленной электрической цепи (рисунок 3.3), пользуясь законами Кирхгофа и методом контурных токов, определить токи во всех ветвях.

$E_1 = 24 \text{ В}; E_2 = 48 \text{ В}; E_3 = 96 \text{ В}; R_1 = 16 \text{ Ом}; R_2 = 8 \text{ Ом}; R_3 = 16 \text{ Ом}; R_4 = 8 \text{ Ом}.$

Осуществить моделирование работы схемы в среде *Multisim*.

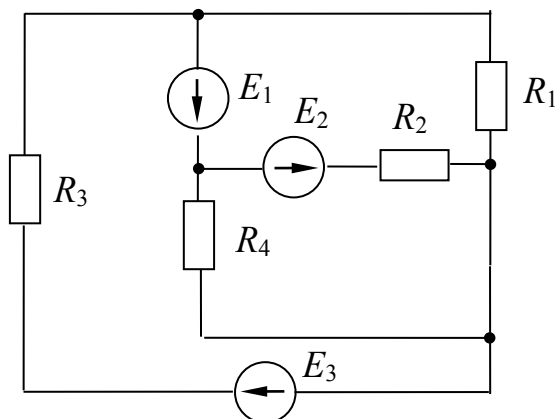


Рисунок 3.3 – Электрическая цепь задачи для самостоятельного решения

4 Применение комплексного метода для расчета простейших электрических цепей синусоидального тока

4.1 Основные теоретические положения

4.1.1 Символический метод расчета цепей переменного тока.

Сущность символического метода состоит в том, что гармонической функции тока (напряжения, ЭДС) ставится в соответствие комплексная гармоническая функция:

$$i = I_m \sin(\omega t \pm \phi), \quad \dot{I}_m = I_m \cdot e^{j(\omega t \pm \phi)}.$$

Для $t = 0$ комплексное амплитудное значение тока равно $\dot{I}_m = I_m \cdot e^{j(\pm \phi)}$,

а комплекс действующего значения тока равен $\dot{I} = \frac{I_m}{\sqrt{2}} \cdot e^{j(\pm \phi)}$,

аналогично $\dot{U} = \frac{U_m}{\sqrt{2}} \cdot e^{j(\pm \phi)}$. Закон Ома в символической форме имеет вид:

$$\dot{I} = \frac{\dot{U}}{\underline{Z}},$$



где \underline{Z} – комплекс полного сопротивления цепи.

При последовательном соединении элементов R, L, C

$$\underline{Z} = R + jX_L - jX_C = R + j(X_L - X_C) = z \cdot e^{j\phi},$$

где $z = \sqrt{R^2 + (X_L - X_C)^2}$,

$$\phi = \arctg \frac{X_L - X_C}{R}.$$

При параллельном соединении элементов

$$\frac{1}{\underline{Z}} = \frac{1}{\underline{Z}_1} + \frac{1}{\underline{Z}_2} + \frac{1}{\underline{Z}_3} + \dots + \frac{1}{\underline{Z}_i}.$$

4.2 Примеры решения задач

Задача 1. Пусть задана расчетная схема с последовательным соединением элементов R, L и C с параметрами $R_1, R_2 \dots R_n, X_{L1}, X_{L2} \dots X_{Ln}, X_{C1}, X_{C2} \dots X_{Cn}$, и напряжением U на входе (рисунок 4.1). Определить ток I , угол сдвига по фазе ϕ и мощность на входе цепи.

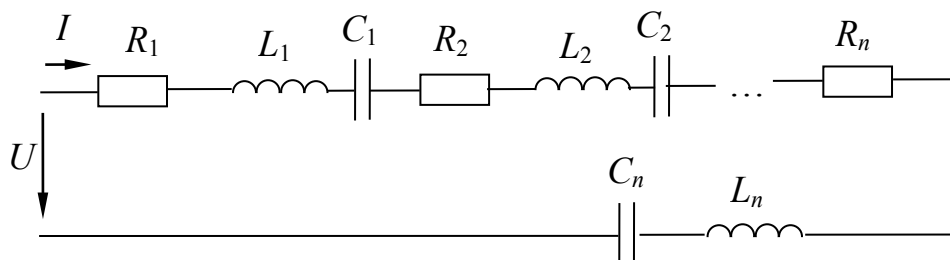


Рисунок 4.1 – Электрическая цепь с последовательным соединением R, L и C элементов к задаче 1

Решение

Комплекс действующего значения тока в цепи $\dot{I} = \frac{\dot{U}}{\underline{Z}}$, где $\dot{U} = U$, т. к. $\phi = 0^\circ$;

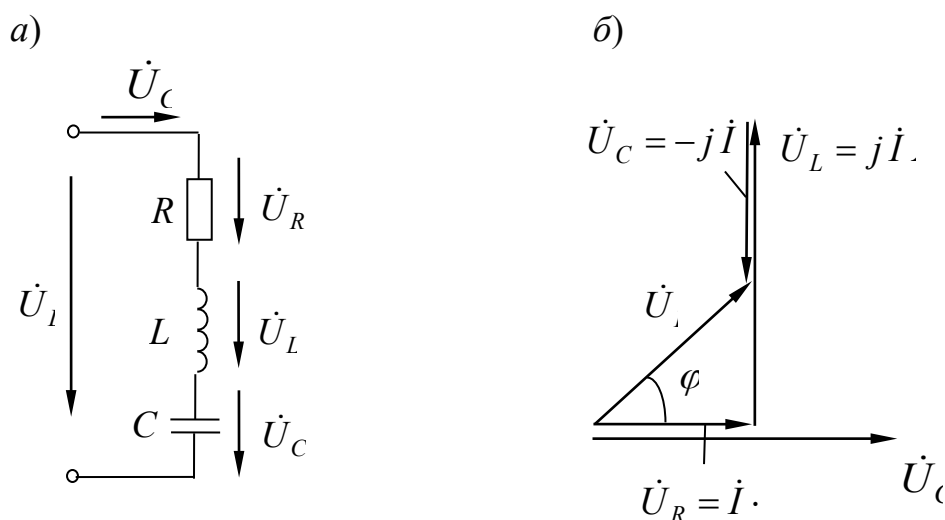
$$\underline{Z} = (R_1 + R_2 + \dots R_n) + j(X_{L1} - X_{C1} + X_{L2} - X_{C2} + \dots + X_{Ln} - X_{Cn}).$$

$$\tilde{S} = \dot{U} \cdot \dot{I}^* = P \pm jQ,$$

где \dot{I}^* – сопряженный комплекс тока.

Задача 2. Катушка с активным сопротивлением $R = 6$ Ом и индуктивностью $L = 25,5$ мГн соединена последовательно с конденсатором, емкость которого $C = 1590$ мкФ.

Определить ток, напряжения на катушке и конденсаторе, мощности катушки, конденсатора и всей цепи. Построить векторную диаграмму напряжений, если напряжение на входе схемы (рисунок 4.2, а) $U = 127$ В и частота $f = 50$ Гц. Осуществить моделирование работы схемы в среде *Multisim*.



а – схема электрической цепи; б – векторная диаграмма

Рисунок 4.2 – Электрическая цепь переменного тока к задаче 2

Решение

Реактивные сопротивления элементов цепи равны:

$$X_L = 2 \cdot \pi \cdot f \cdot L = 2 \cdot 3,14 \cdot 50 \cdot 25,5 \cdot 10^{-3} = 8 \text{ Ом};$$

$$X_C = \frac{1}{2 \cdot \pi \cdot f \cdot C} = \frac{1}{2 \cdot 3,14 \cdot 50 \cdot 1590 \cdot 10^{-6}} = 2 \text{ Ом}.$$

Комплекс полного сопротивления цепи

$$\begin{aligned} \underline{Z} &= R + jX_L - jX_C = R + j(X_L - X_C) = R + jX = 6 + j6 = \\ &= \sqrt{6^2 + 6^2} e^{j\left(\arctg\frac{6}{6}\right)} = 8,5 e^{j45^\circ}. \end{aligned}$$

Комплекс полного сопротивления катушки

$$\underline{Z}_k = R + jX_L = 6 + j8 = \sqrt{6^2 + 8^2} e^{j\left(\arctg\frac{8}{6}\right)} = 10 e^{j53^\circ}.$$

Комплексы напряжения и тока:

$$\dot{U} = 127 \text{ В};$$

$$\underline{i} = \frac{\dot{U}}{\underline{Z}} = \frac{127}{8,5 \cdot e^{j45^\circ}} = 14,9 \cdot e^{-j45^\circ} = 14,9 \cdot \cos(-45^\circ) + j \cdot \sin(-45^\circ) = 10,5 - j10,5.$$

Комплексные действующие значения напряжений:

– на конденсаторе

$$\dot{U}_C = \underline{Z}_C \cdot \dot{I} = -j \cdot X_C \cdot \dot{I} = -j2 \cdot 14,9 \cdot e^{-j45^\circ} = 29,8 \cdot e^{-j135^\circ} = -21,1 - j21,1;$$

– на катушке

$$\dot{U}_k = \underline{Z}_k \cdot \dot{I} = 10 \cdot e^{j53^\circ} \cdot 14,9 \cdot e^{-j45^\circ} = 149 \cdot e^{j8^\circ} = 147,5 + j20,7.$$

Комплекс полной мощности

$$\tilde{S} = \dot{U} \cdot \dot{I}^* = 127 \cdot 14,9 \cdot e^{j45^\circ} = 1892 \cdot e^{j45^\circ} = 1338 + j1338,$$

где \dot{I}^* – сопряженный комплекс тока.

Следовательно, активная мощность цепи составляет $P = 1338$ Вт, а реактивная – $Q = 1338$ вар.

Реактивная мощность конденсатора $Q_C = I^2 \cdot X_C = 14,9^2 \cdot 2 = 444$ вар.

Комплекс полной мощности катушки

$$\tilde{S}_k = \dot{U}_k \cdot \dot{I}^* = 149 \cdot 14,9 \cdot e^{j8^\circ} \cdot e^{j45^\circ} = 2220 \cdot e^{j53^\circ} = 1336 + j1773.$$

Векторная диаграмма приведена на рисунке 4.2, б.

Проверим правильность решения задачи, осуществив моделирование её работы в среде *Multisim*.

В качестве источника питания для цепи на рисунке 4.3 можно использовать источник *ACPower* из группы *Sources*, установив действующее значение напряжения *RMS* и частоту *F*. Измерительные приборы перевести в режим *AC*. При этом они осуществляют индикацию действующих значений токов и напряжений. Результаты моделирования соответствуют расчётным значениям с небольшой погрешностью.

Измерение мощностей P , S и Q можно провести с помощью ваттметра, который в *Multisim*, кроме активной мощности, измеряет коэффициент

$$\text{мощности } \cos \varphi = \frac{P}{S}.$$

В соответствии с показаниями ваттметра можно записать:

$$P = 1343 \text{ Вт}; \quad \cos \varphi = 0,707;$$

$$f = 45^\circ \text{ (напряжение опережает ток по фазе);}$$

$$S = \frac{P}{\cos \varphi} = 1900 \text{ В} \cdot \text{А};$$



$Q = \sqrt{S^2 - P^2} = 1343$ вар, что с небольшой погрешностью соответствует расчётным значениям.

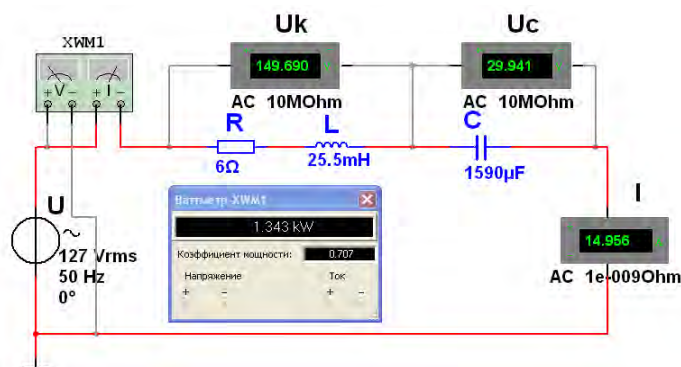


Рисунок 4.3 – Модель электрической цепи переменного тока в среде *Multisim* к задаче 2

Задача 3. Определить токи в электрической цепи (рисунок 4.4), если напряжение на входе $U_{ab} = 120$ В, а значение сопротивлений $X_{L0} = 4$ Ом, $R_1 = 6$ Ом, $X_{L1} = 8$ Ом, $X_C = 5$ Ом, $R_2 = 5$ Ом. Осуществить моделирование работы схемы в среде *Multisim*.

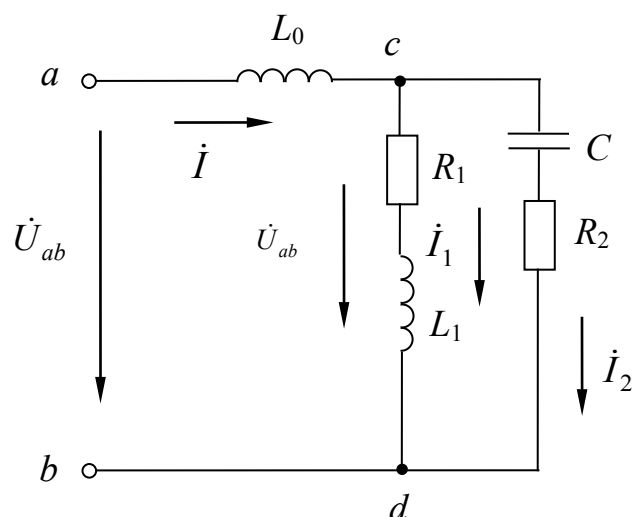


Рисунок 4.4 – Электрическая цепь переменного тока с параллельным соединением элементов к задаче 3

Решение

Входное комплексное сопротивление цепи

$$\begin{aligned} \underline{Z}_{ab} &= \underline{Z}_0 + \underline{Z}_{cd} = \underline{Z}_0 + \frac{\underline{Z}_1 \cdot \underline{Z}_2}{\underline{Z}_1 + \underline{Z}_2} = jX_{L0} + \frac{(R_1 + jX_{L1}) \cdot (R_2 - jX_C)}{R_1 + jX_{L1} + R_2 - jX_C} = \\ &= j4 + \frac{(6 + j8) \cdot (5 - j5)}{6 + j8 + 5 - j5} = 6,15 + j3,23 \text{ Ом.} \end{aligned}$$

Общий ток цепи

$$\dot{I} = \frac{U_{ab}}{\underline{Z}_{ab}} = \frac{120}{6,15 + j3,23} = 15,39 - j8,08 = 17,4 \cdot e^{-j27,7^\circ}.$$

Комплексное напряжение на зажимах cd по второму закону Кирхгофа

$$\dot{U}_{cd} = \dot{U}_{ab} - \dot{U}_{ac} = 120 - j4 \cdot (15,39 - j8,08) = 87,78 - j61,5 = 107,2 \cdot e^{-j35^\circ}.$$

Токи в ветвях:

$$\dot{I}_1 = \frac{\dot{U}_{cd}}{\underline{Z}_1} = \frac{87,8 - j61,5}{6 + j8} = 0,34 - j10,7 = 10,71 \cdot e^{-j88,2^\circ};$$

$$\dot{I}_2 = \frac{\dot{U}_{cd}}{\underline{Z}_2} = \frac{87,8 - j61,5}{5 - j5} = 14,92 + j2,64 = 15,2 \cdot e^{j10^\circ}.$$

Комплексная полная мощность всей цепи:

$$\tilde{S} = \dot{U}_{ab} \cdot \dot{I}^* = 120 \cdot (15,39 + j8,08) = 1846 + j970 = 2085 \cdot e^{j27,7^\circ},$$

$$S = \sqrt{1846^2 + 970^2} = 2085 \text{ В} \cdot \text{А},$$

откуда $P = 1846$ Вт; $Q = 970$ вар.

Модель электрической цепи в среде *Multisim* приведена на рисунке 4.5. Действующие значения токов I_1 , I_2 , I_3 , напряжения U_{cd} и активной мощности цепи P с небольшой погрешностью соответствуют расчётным.

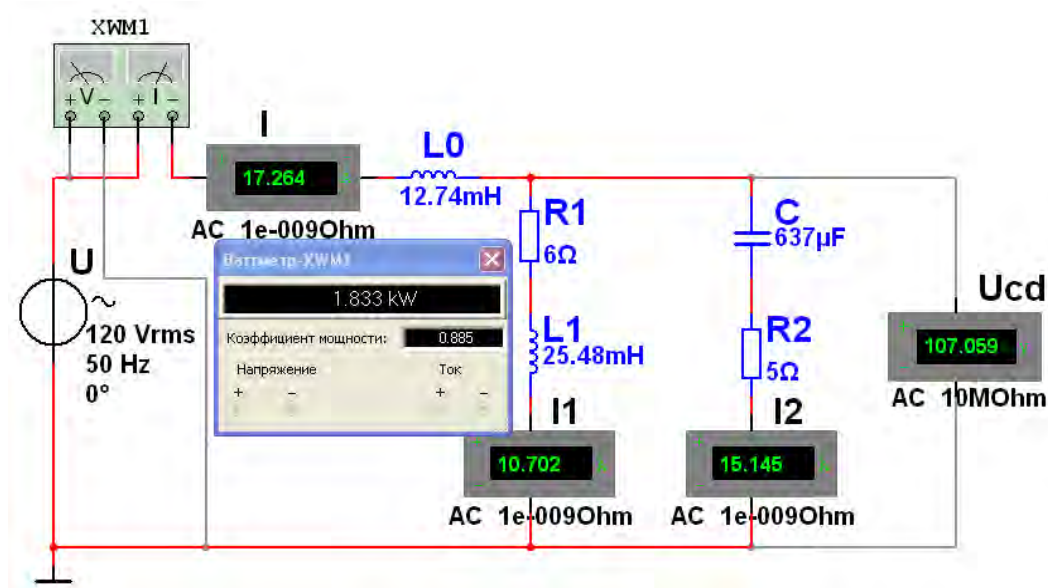


Рисунок 4.5 – Модель электрической цепи переменного тока с параллельным соединением элементов к задаче 3



Самостоятельная работа

Решить самостоятельно задачи, предложенные преподавателем.

Задача. В цепь переменного тока частотой 50 Гц (рисунок 4.6) включена катушка, обладающая активным сопротивлением R и индуктивным сопротивлением X_L . К цепи приложено напряжение $u = U_m \sin \omega t$. Определить показания измерительных приборов, а также активную, реактивную и полную мощности цепи. Построить треугольник сопротивлений и векторную диаграмму. $R = 3$ Ом; $X_L = 4$ Ом; $U_m = 282$ В. Осуществить моделирование работы схемы в среде *Multisim*.

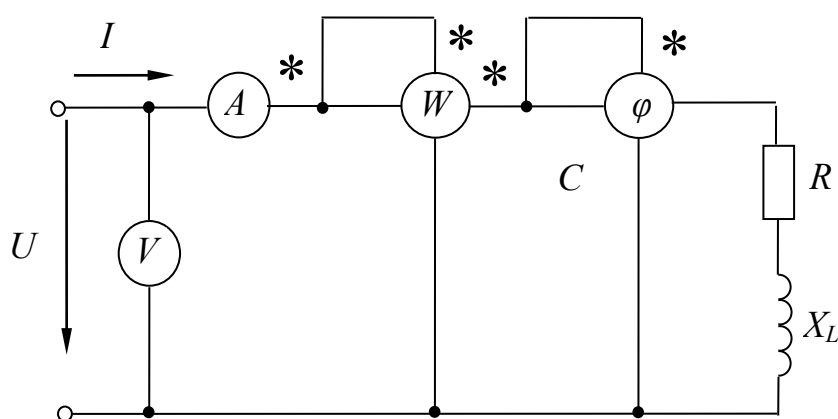


Рисунок 4.6 – Электрическая цепь с катушкой переменного тока задачи 1 для самостоятельного решения

Контрольные вопросы

- 1 Запишите формулы комплексного сопротивления участка цепи при последовательном соединении элементов R , L , C .
- 2 Дайте формулировку и запишите закон Ома в комплексной форме для участка цепи с последовательным соединением элементов R , L , C .
- 3 Запишите комплексное сопротивление двух параллельно соединенных ветвей.
- 4 Запишите формулы для расчета комплексной мощности.
- 5 Поясните, что понимают под коэффициентом мощности и какое экономическое значение он имеет.



5 Применение различных методов для расчета разветвленных электрических цепей синусоидального тока в комплексной форме

5.1 Основные теоретические положения

Все методы расчета цепей постоянного тока применимы в комплексной форме к расчету цепей переменного тока, но расчетные формулы записываются в комплексной форме, где вместо I , U , R , E следует записывать их комплексные значения \dot{I} , \dot{U} , \underline{Z} , \dot{E} .

5.2 Примеры решения задач

Задача 1. В электрической цепи включены два источника переменного напряжения: $e_1 = 141 \sin \omega t$ и $e_2 = 141 \sin (\omega t + 90^\circ)$ (рисунок 5.1). Задачу решить методом контурных токов. Осуществить моделирование работы схемы в среде *Multisim*.

Определить токи в ветвях, если: $R_1 = 3 \text{ Ом}$; $C_1 = 796,2 \text{ мкФ}$; $R_2 = 8 \text{ Ом}$; $L_2 = 19,1 \text{ мГн}$; $L_3 = 31,85 \text{ мГн}$.

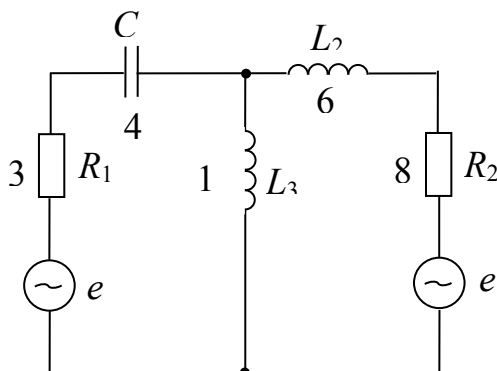


Рисунок 5.1 – Цепь переменного тока с двумя источниками питания к задаче 1

Решение

Определим значение реактивных сопротивлений элементов:

$$X_{C1} = \frac{1}{2 \cdot \pi \cdot f \cdot C_1} = \frac{10^6}{2 \cdot 3,14 \cdot 50 \cdot 796,2} = 4 \text{ Ом};$$

$$X_{L2} = 2 \cdot \pi \cdot f \cdot L_2 = 314 \cdot 19,1 \cdot 10^{-3} = 6 \text{ Ом};$$

$$X_{L3} = 2 \cdot \pi \cdot f \cdot L_3 = 314 \cdot 31,85 \cdot 10^{-3} = 10 \text{ Ом}.$$

Определим полные сопротивления отдельных ветвей в комплексной форме:

$$\underline{Z}_1 = R_1 - jX_{C1} = 3 - j4 = 5 \cdot e^{-j53^\circ};$$

$$\underline{Z}_2 = R_2 + jX_{L2} = 8 + j6 = 10 \cdot e^{j37^\circ};$$

$$\underline{Z}_3 = jX_{L3} = j10 = 10 \cdot e^{j90^\circ}.$$

Тогда исходная схема для решения методом контурных токов преобразуется к виду, представленному на рисунке 5.2.

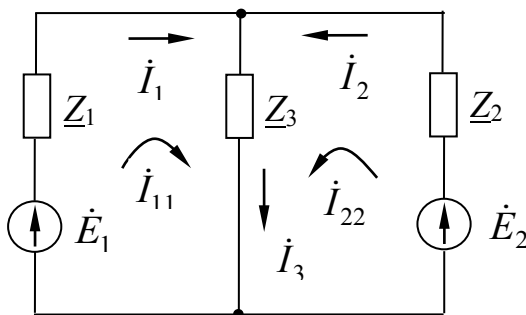


Рисунок 5.2 – Цепь переменного тока с двумя источниками питания к задаче для решения методом контурных токов

Определим значения ЭДС источников в комплексной форме:

$$\dot{E}_1 = \frac{E_{m1}}{\sqrt{2}} = \frac{141}{\sqrt{2}} = 100 \text{ В}; \quad \dot{E}_2 = \frac{E_{m2}}{\sqrt{2}} \cdot e^{j\phi} = \frac{141}{\sqrt{2}} \cdot e^{j90^\circ} = j100.$$

Система уравнений для определения контурных токов

$$\begin{cases} \dot{E}_{11} = \dot{I}_{11} \underline{Z}_{11} + \dot{I}_{22} \underline{Z}_{12}; \\ \dot{E}_{22} = \dot{I}_{11} \underline{Z}_{21} + \dot{I}_{22} \underline{Z}_{22}; \end{cases}$$

где $\dot{E}_{11} = \dot{E}_1 = 100 \text{ В};$

$$\dot{E}_{22} = \dot{E}_2 = j100 = 100 \cdot e^{j90^\circ};$$

$$\underline{Z}_{11} = \underline{Z}_1 + \underline{Z}_3 = 3 - j4 + j10 = 3 + j6 = 6,7 \cdot e^{j63^\circ};$$

$$\underline{Z}_{22} = \underline{Z}_3 + \underline{Z}_2 = j10 + 8 + j6 = 8 + j16 = 17,9 \cdot e^{j63^\circ};$$

$$\underline{Z}_{21} = \underline{Z}_{12} = \underline{Z}_3 = j10 = 10 \cdot e^{j90^\circ}.$$

Таким образом,

$$100 = \dot{I}_{11} \cdot (3 + j6) + \dot{I}_{22} \cdot j10; \quad j100 = \dot{I}_{11} j10 + \dot{I}_{22} \cdot (8 + j16).$$

Находим значения контурных токов:

$$\dot{I}_{11} = \frac{\Delta_1}{\Delta}; \quad \dot{I}_{22} = \frac{\Delta_2}{\Delta},$$

где $\Delta = \begin{vmatrix} 3+j6 & j10 \\ j10 & 8+j16 \end{vmatrix} = 28 + j96 = 100 \cdot e^{j74^\circ};$

$$\Delta_1 = \begin{vmatrix} 100 & j10 \\ j100 & 8+j16 \end{vmatrix} = 1800 + j1600 = 2408 \cdot e^{j42^\circ};$$

$$\Delta_2 = \begin{vmatrix} 3+j6 & 100 \\ j10 & j100 \end{vmatrix} = -600 - j700 = 922 \cdot e^{-j130^\circ};$$

$$\dot{I}_{11} = \frac{2408 \cdot e^{j42^\circ}}{100 \cdot e^{j74^\circ}} = 24,08 \cdot e^{-j32^\circ} = 20,42 - j12,76;$$

$$\dot{I}_{22} = \frac{922 \cdot e^{-j130^\circ}}{100 \cdot e^{j74^\circ}} = 9,22 \cdot e^{-j204^\circ} = -8,42 + j3,75.$$

Найти решение системы уравнений в комплексной форме можно, воспользовавшись *Калькулятором* (рисунок 5.3).

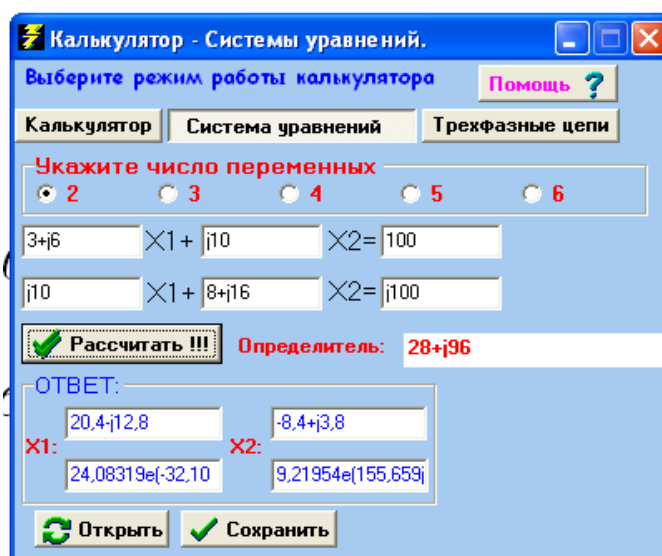


Рисунок 5.3 – Программа *Калькулятор* для решения системы уравнений

Токи в ветвях:

$$\dot{I}_1 = \dot{I}_{11} = 20,42 - j12,76 = 24,08 \cdot e^{-j32^\circ};$$

$$\dot{I}_2 = \dot{I}_{22} = -8,42 + j3,75 = 9,22 \cdot e^{-j204^\circ};$$

$$\dot{I}_3 = \dot{I}_1 + \dot{I}_2 = 20,42 - j12,76 - 8,42 + j3,75 = 12 - j9 = 15 \cdot e^{-j37^\circ}.$$

Модель электрической цепи в среде *Multisim* приведена на рисунке 5.4, действующие значения токов I_1 , I_2 , I_3 соответствуют расчётным.

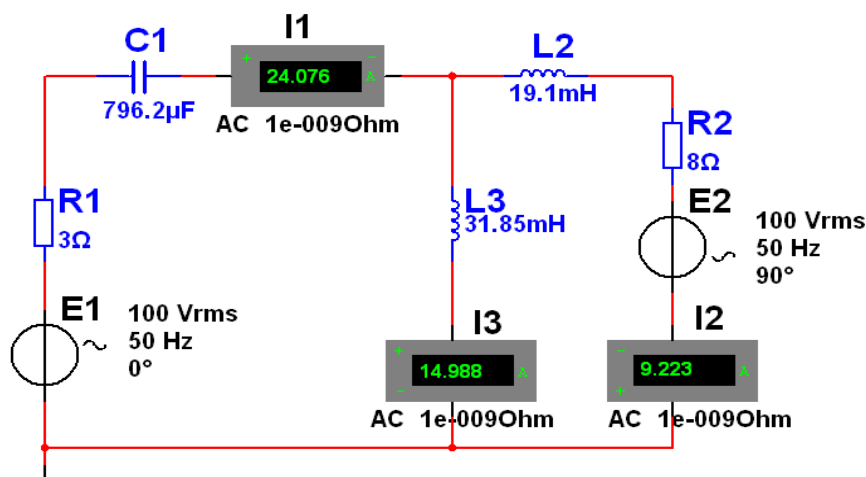


Рисунок 5.4 – Модель цепи переменного тока в *Multisim* с двумя источниками питания к задаче 1

Комплексные мощности источников ЭДС:

$$\dot{E}_1 \cdot I_1^* = 100 \cdot (20,42 + j12,76) = 2042 + j1276,$$

$$\dot{E}_2 \cdot I_2^* = 100 \cdot (-8,42 - j3,75) = 375 - j842.$$

Здесь

$$P_{уст} = P_1 + P_2 = 2042 + 375 = 2417 \text{ Вт};$$

$$Q_{уст} = Q_1 + Q_2 = 1276 - 842 = 434 \text{ ВАр}.$$

Комплексные мощности нагрузки

$$\begin{aligned} \tilde{S}_{нагр} &= I_1^2 R_1 + I_2^2 R_2 + j(-X_1 I_1^2 + I_2^2 X_2 + I_3^2 X_3) = 24,08^2 \cdot 3 + 9,22^2 \cdot 8 + \\ &+ j(-4 \cdot 24,08^2 + 9,22^2 \cdot 6 + 15^2 \cdot 10) = 2419 + j440. \end{aligned}$$

Небольшие расхождения в полученных значениях мощностей объясняются округлением величин при расчете.

Самостоятельная работа

Решить самостоятельно задачи, предложенные преподавателем.



Контрольные вопросы

1 Поясните методику расчета цепей переменного тока при смешанном соединении сопротивлений.

2 Укажите, в чем состоит сходство и различие методов расчета цепей постоянного тока и переменного тока.

3 Поясните порядок расчета сложных электрических цепей переменного тока с несколькими источниками питания.

6 Расчет электрических цепей в режиме резонанса

6.1 Основные теоретические положения

В цепях переменного тока с последовательно соединенными катушкой, резистором и конденсатором, в которых реактивные сопротивления равны между собой ($X_L = X_C$), наступает резонанс напряжений. В этом случае сопротивление становится минимальным и равным активному сопротивлению. Так как реактивные сопротивления зависят от частоты, то резонанс наступит при определенной частоте, которая называется резонансной.

$$\text{Циклическая резонансная частота} - \omega_{рез} = \frac{1}{\sqrt{LC}};$$

$$\text{резонансная частота тока} - f_{рез} = \frac{1}{2\pi\sqrt{LC}};$$

$$\text{волновое сопротивление} - Z_0 = \sqrt{\frac{L}{C}};$$

$$\text{добротность цепи} - \frac{U_L}{U} = \frac{U_C}{U} = \frac{IZ_0}{IR} = Q;$$

$$\text{мощность при резонансе напряжений} - P = S \cos \varphi = S.$$

Напряжения на индуктивности и емкости при резонансе равны между собой и могут оказаться больше по значению напряжения цепи. Понятие добротности имеет важное практическое значение (например, для антенн).

6.2 Примеры решения задач

Задача 1. В сеть синусоидального тока с частотой $f = 50$ Гц включены последовательно реостат с сопротивлением $R = 5$ Ом, индуктивность L и емкость C . Вычислить индуктивность L и емкость C , если напряжения на R , L и C одинаковы.

Решение

Так как в неразветвленной цепи ток на всех участках (сопротивлениях) имеет одинаковое значение, то и падение напряжения на всех участках цепи имеет одинаковое значение при одинаковых сопротивлениях участков.

$$R = 5 \text{ Ом}, X_L = 5 \text{ Ом}, X_C = 5 \text{ Ом}.$$



Схема цепи изображена на рисунке 6.1.

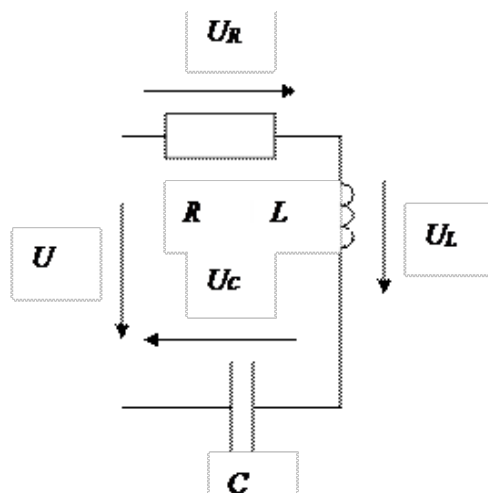


Рисунок 6.1 – Схема цепи к задаче 1

Индуктивное сопротивление – $X_L = 2\pi fL$;

емкостное сопротивление – $X_C = \frac{1}{2\pi fC}$;

$$L = \frac{X_L}{2\pi f} = \frac{5}{2\pi \cdot 50} = 0,0159 \text{ Гн} = 15,9 \text{ мГн.}$$

$$C = \frac{1}{2\pi fX_C} = \frac{10^5}{2\pi \cdot 50 \cdot 5} = 636,9 \text{ мкФ.}$$

В цепи имеет место резонанс напряжений, т. к. равенство напряжений на реактивных элементах возможно только при наличии резонанса.

Задача 2. В цепи, изображённой на рисунке 6.2, имеет место резонанс токов. Мощность, потребляемая цепью $P = 50 \text{ Вт}$. Показания амперметров соответственно равны: $I_1 = 4 \text{ А}$, $I_2 = 5 \text{ А}$. Определить: параметры контура R , X_L и X_C .

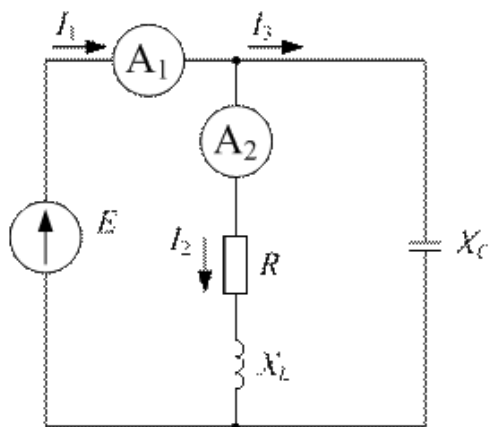


Рисунок 6.2 – Схема цепи к задаче 6.2

Решение

В параллельном колебательном контуре в режиме резонанса токов равны реактивные составляющие токов параллельных ветвей в силу равенства реактивных проводимостей этих ветвей ($b_L = b_C$). Следовательно, для данной цепи справедливо соотношение

$$I_{R2} = I = I_3.$$

Реактивные токи замыкаются в параллельном контуре, и во входной цепи протекает только активный ток: $I_1 = I_{R2} = 4$ А, $I_3 = \sqrt{I_2^2 - I_1^2} = 3$ А.

Мощность, потребляемая цепью, выделяется на сопротивлении R , т. е. $P = I_2^2 \cdot R$, тогда $R = P / I_2^2$ Ом.

$$P = U \cdot I \cdot \cos \varphi = U \cdot I_1.$$

Напряжение на параллельном колебательном контуре $U = \frac{P}{I_1} = 12,4$ В.

Сопротивление конденсатора $X_C = \frac{U}{I_3}$ Ом.

Из условия резонанса для параллельного контура имеем $\frac{X_L}{R^2 + X_L^2} = \frac{1}{X_C}$,

откуда $X_L^2 - X_L X_C + R^2 = 0$.

Подставляем в последнее выражение численные значения и определяем величину модулей реактивного сопротивления катушки по формуле

$$X_{L1} = 3,13 \text{ Ом}; X_{L2} = 5,15 \text{ Ом}.$$

Из решения следует, что резонанс токов может наступить при двух значениях индуктивного сопротивления.

Ответ: $R = 2$ Ом; $X_C = 4,13$ Ом; $X_{L1} = 3,13$ Ом; $X_{L2} = 5,15$ Ом.

Самостоятельная работа

Решить самостоятельно задачи, предложенные преподавателем.

Контрольные вопросы

- 1 Что является модулем комплексной проводимости?
- 2 Как связаны между собой активная, реактивная и комплексная проводимости?
- 3 Как вычислить полную проводимость схемы?
- 4 Каков порядок построения векторной диаграммы?



- 5 Каково условие резонанса токов?
6 Каково условие резонанса напряжений?

7 Расчет электрических цепей с взаимной индуктивностью

7.1 Основные теоретические положения

Для цепей с взаимной индукцией не все методы расчета электрических цепей пригодны. Возможен расчет по законам Кирхгофа, методам контурных токов и наложения.

Методом эквивалентного источника можно пользоваться только, когда ветвь с искомым током (напряжением) не имеет магнитной связи с другими ветвями схемы. Нельзя применять метод узловых потенциалов в обычном виде, а также преобразования источников ЭДС в источники тока (и наоборот), и преобразования сопротивлений индуктивно связанных ветвей. При наличии в схеме источника тока его ток рассматривают как известный контурный ток.

При расчете в уравнениях, составленных по второму закону Кирхгофа, к напряжению на индуктивном элементе $L_m \frac{di_m}{dt}$ необходимо прибавить напряжение взаимной индукции $\pm M \frac{di_k}{dt}$. При гармоническом токе в случае применения комплексного метода учитывают комплексное напряжение взаимной индукции $\pm j\omega M \dot{I}_k$. При этом напряжение взаимной индукции имеет знак плюс, если направление обхода индуктивного элемента и выбранное положительное направление тока в индуктивно связанном элементе совпадают относительно одноименных зажимов этих элементов.

7.2 Примеры решения задач

Задача 1. Для схемы, изображенной на рисунке 7.1, составить уравнение по методу контурных токов. Считать, что ток источника тока \dot{J} протекает по ветви $R_1 L_1$.

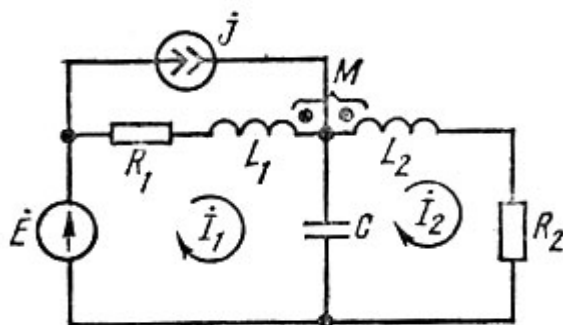


Рисунок 7.1 – Схема к задаче 1

Решение

Пусть направления обхода контуров совпадают с выбранным направлением контурных токов. При этом направление обхода индуктивного элемента $L_1(L_2)$ и направление контурного тока $I_1(I_2)$ не совпадают относительно одноименных зажимов. Поэтому напряжения взаимной индукции войдут в соответствующие уравнения со знаком минус ($-j\omega M\dot{I}_2, -j\omega M\dot{I}_1$). Ток источника тока \dot{J} , протекая по индуктивному элементу L_1 , создает напряжение взаимной индукции на элементе L_1 со знаком плюс ($j\omega M\dot{J}$), т. к. направления обхода L_2 и тока в L_1 одинаковы относительно их одноименных зажимов.

Уравнения для контурных токов имеют вид:

$$\begin{aligned} \dot{E} &= (R_1 + j\omega L_1 - j\frac{1}{\omega C})\dot{I}_1 - j\omega M\dot{I}_2 + j\frac{\dot{I}_2}{\omega C} - \dot{J}(R_1 + j\omega L_1); \\ 0 &= (R_2 + j\omega L_2 - j\frac{1}{\omega C})\dot{I}_2 - j\omega M\dot{I}_1 + j\omega M\dot{J} + j\frac{\dot{I}_1}{\omega C}. \end{aligned}$$

Самостоятельная работа

Решить самостоятельно задачи, предложенные преподавателем.

Контрольные вопросы

- 1 Что называется явлением взаимоиндукции?
- 2 Что называется взаимной индуктивностью?
- 3 Что понимают под коэффициентом связи k ?
- 4 Чему равно сопротивление взаимной индукции?
- 5 Какое включение индуктивно связанных катушек называют согласным, какое – встречным?
- 6 Чему равно реактивное сопротивление двух индуктивно связанных катушек при согласном и встречном включениях?
- 7 Какие методы расчета можно применять при наличии взаимной индуктивности?
- 8 Что такое развязка магнитных связей?

8 Расчет трехфазных электрических цепей

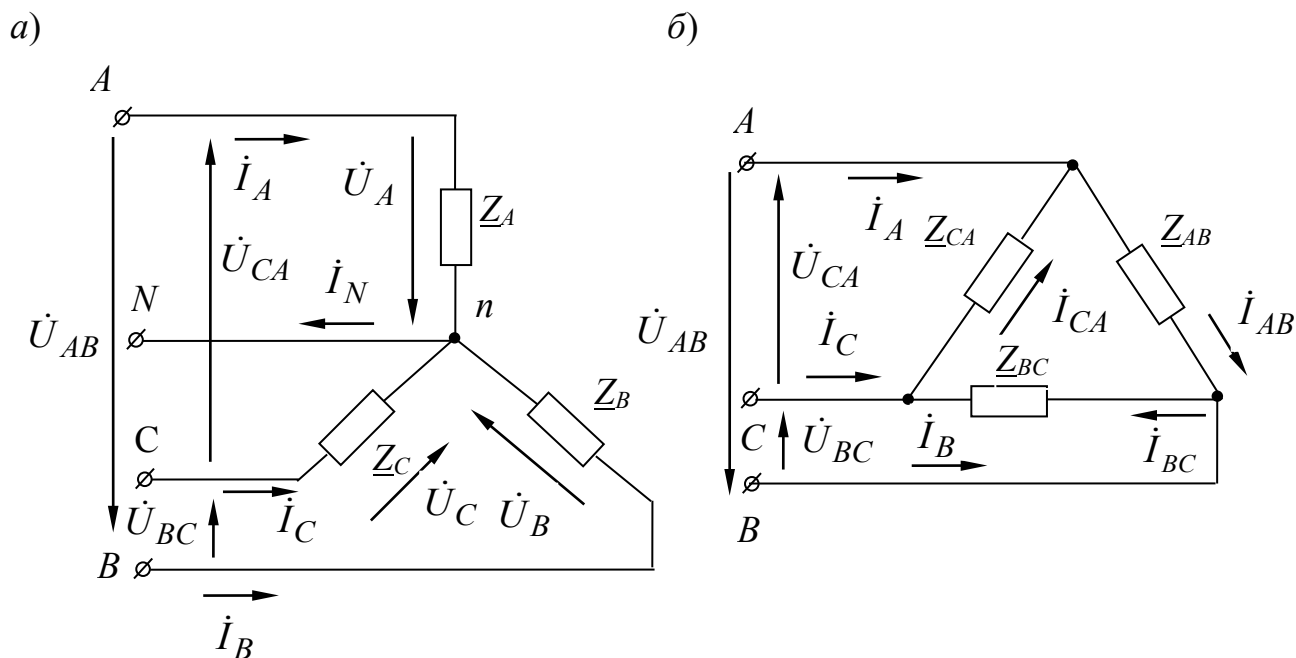
8.1 Основные теоретические положения

Фазные напряжения для схемы (рисунок 8.1, а) в комплексной форме определяются по заданному линейному напряжению:



$$\dot{U}_A = U_A; \quad \dot{U}_B = U_B \cdot e^{-j120^\circ}; \quad \dot{U}_C = U_C \cdot e^{-j240^\circ},$$

где $U_A = U_B = U_C = U_\phi = U_n / \sqrt{3}$.



a – треугольник; *б* – звезда

Рисунок 8.1 – Трехфазные электрические цепи

Для схемы (рисунок 8.1, *б*) фазные и линейные напряжения равны:

$$U_n = U_\phi.$$

В комплексной форме:

$$\dot{U}_{AB} = U_{AB}; \quad \dot{U}_{BC} = U_{BC} \cdot e^{-j120^\circ}; \quad \dot{U}_{CA} = U_{CA} \cdot e^{-j240^\circ}.$$

8.2 Примеры решения задач

Задача 1. К трехфазной линии электропередачи, линейные напряжения которой симметричны: $U_{AB} = U_{BC} = U_{CA} = 220$ В, присоединены три приемника энергии по схеме треугольник (рисунок 8.2). Комплексные сопротивления этих приемников $Z_{AB} = 22$ Ом; $Z_{BC} = 19 - j11$ Ом; $Z_{CA} = 19 + j11$ Ом. Определить линейные и фазные токи в цепи и построить векторную диаграмму.

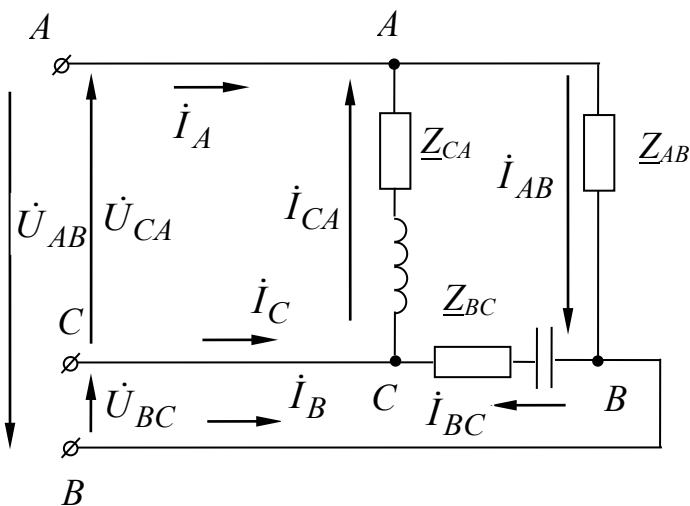


Рисунок 8.2 – Трехфазная электрическая цепь к задаче 1

Решение

Запишем значения линейных напряжений в комплексной форме:

$$\dot{U}_{AB} = U_{AB} = 220 \text{ В},$$

$$\text{тогда } \dot{U}_{BC} = U_{BC} \cdot e^{-j120^\circ} = 220 \cdot e^{-j120^\circ} = -110 - j190;$$

$$\dot{U}_{CA} = U_{CA} \cdot e^{-j240^\circ} = 220 \cdot e^{-j240^\circ} = -110 + j190.$$

На основании закона Ома определим фазные токи:

$$\dot{I}_{AB} = \dot{U}_{AB} / \underline{Z}_{AB} = 220 / 22 = 10 \text{ А};$$

$$\dot{I}_{BC} = \dot{U}_{BC} / \underline{Z}_{BC} = (-110 - j190) / (19 - j11) = -j10 = 10 \cdot e^{-j90^\circ};$$

$$\dot{I}_{CA} = \dot{U}_{CA} / \underline{Z}_{CA} = (-110 + j190) / (19 + j11) = j10 = 10 \cdot e^{j90^\circ}.$$

Применив первый закон Кирхгофа к точкам A , B , C , найдем линейные токи:

$$\dot{I}_A = \dot{I}_{AB} - \dot{I}_{CA} = 10 - j10 = 14,1 \cdot e^{-j45^\circ};$$

$$\dot{I}_B = \dot{I}_{BC} - \dot{I}_{CA} = -10 - j10 = 14,1 \cdot e^{-j135^\circ};$$

$$\dot{I}_C = \dot{I}_{CA} - \dot{I}_{BC} = j20 = 20 \cdot e^{j90^\circ}.$$

Проверка:

$$\dot{I}_A + \dot{I}_B + \dot{I}_C = 0.$$

$$10 - j10 - j10 - 10 + j20 = 0.$$

Задача 2. Определить токи в трехфазной цепи (рисунок 8.3), если линейные напряжения на входе в цепь симметричны: $U_{AB} = U_{BC} = U_{CA} = 208$ В, а комплексные сопротивления фаз $\underline{Z}_A = 8 + j6$ Ом; $\underline{Z}_B = 8 - j6$ Ом; $\underline{Z}_C = 25$ Ом.

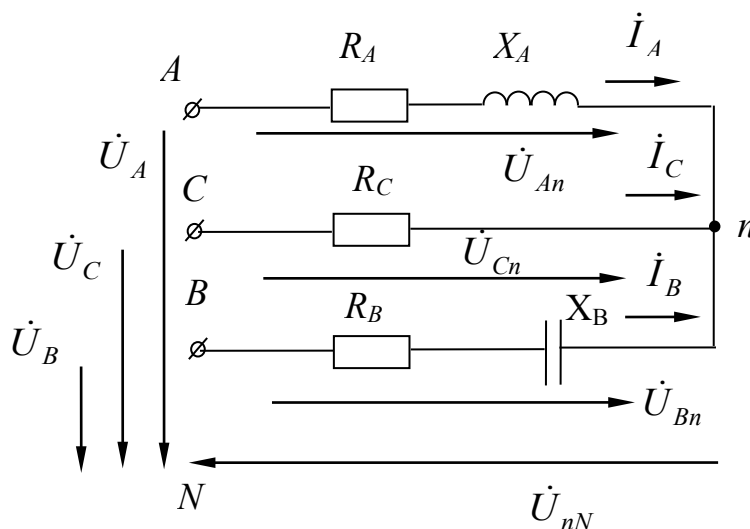


Рисунок 8.3 – Трехфазная электрическая цепь к задаче 2

Решение

Комплексные проводимости фаз:

$$\underline{Y}_A = 1 / \underline{Z}_A = 1 / (R_A + jX_A) = 1 / (8 + j6) = 0,08 - j0,06 ;$$

$$\underline{Y}_B = 1 / \underline{Z}_B = 1 / (R_B + jX_B) = 1 / (8 - j6) = 0,08 + j0,06 ;$$

$$\underline{Y}_C = 1 / \underline{Z}_C = 1 / R_C = 1 / 25 = 0,04.$$

Фазные напряжения генератора

$$U_A = U_B = U_C = U_{AB} / \sqrt{3} = 208 / \sqrt{3} = 120 \text{ В}$$

Значения фазных напряжений в комплексной форме:

$$\dot{U}_A = 120 \text{ В}; \dot{U}_B = U_B \cdot e^{-j120^\circ} = 120 \cdot e^{-j120^\circ} = -60 - j104 ;$$

$$\dot{U}_C = U_C \cdot e^{-j240^\circ} = 120 \cdot e^{-j240^\circ} = -60 + j104.$$

Напряжение между нейтральными точками генератора и нагрузки

$$U_{nN} = \frac{\dot{U}_A \cdot \underline{Y}_A + \dot{U}_B \cdot \underline{Y}_B + \dot{U}_C \cdot \underline{Y}_C}{\underline{Y}_A + \underline{Y}_B + \underline{Y}_C},$$

$$U_{nN} = \frac{120 \cdot (0,08 - j0,06) + (-60 - j104) \cdot (0,08 + j0,06) + (-60 + j104) \cdot 0,04}{0,08 - j0,06 + 0,08 + j0,06 + 0,04} =$$

$$= 43,2 - j74,8 = 86,3 \cdot e^{-j60^\circ}.$$

Фазные напряжения нагрузки:

$$\dot{U}_{An} = \dot{U}_A - \dot{U}_{nN} = 120 - 43,2 + j74,8 = 76,8 + j74,8 = 107,2 \cdot e^{j44^\circ};$$

$$\dot{U}_{Bn} = \dot{U}_B - \dot{U}_{nN} = -60 - j104 - 43,2 + j74,8 = -103,2 - j28,2 = 107,2 \cdot e^{-j165^\circ};$$

$$\dot{U}_{Cn} = \dot{U}_C - \dot{U}_{nN} = -60 + j104 - 43,2 + j74,8 = -103,2 + j178,8 = 206,4 \cdot e^{-j60^\circ}.$$

Комплексные линейные токи:

$$\dot{I}_A = \dot{U}_{An} \cdot \underline{Y}_A = (76,8 + j74,8) \cdot (0,08 - j0,06) = 10,63 + j1,38 = 10,7 \cdot e^{j7,4^\circ};$$

$$\dot{I}_B = \dot{U}_{Bn} \cdot \underline{Y}_B = (-103,2 - j28,2) \cdot (0,08 + j0,06) = -6,5 - j8,53 = 10,7 \cdot e^{-j127^\circ};$$

$$\dot{I}_C = \dot{U}_{Cn} \cdot \underline{Y}_C = (-103,2 + j28,2) \cdot 0,04 = -4,13 + j7,15 = 8,25 \cdot e^{-j60^\circ}.$$

Проверка:

$$\dot{I}_A + \dot{I}_B + \dot{I}_C = 0.$$

$$10,63 + j1,38 - 6,5 - j8,53 - 4,13 + j7,15 = 0.$$

Самостоятельная работа

Решить самостоятельно задачи, предложенные преподавателем, а также задачи 1 и 2 при аварийных режимах работы сети: обрыв фазы, обрыв линейного провода. Проверить правильность решения, промоделировав работу в среде *Multisim*.

Контрольные вопросы



1 Запишите комплексные выражения для фазных и линейных напряжений при соединении нагрузок звездой и треугольником.

2 Объясните назначение нейтрального провода.

3 Запишите формулу, определяющую смещение нейтрали и фазные напряжения приемника, фазы которого соединены звездой без нейтрального провода.

9 Расчет электрических цепей с несинусоидальными периодическими ЭДС

9.1 Основные теоретические положения

Дана линейная цепь с известными параметрами. На ее зажимы подано несинусоидальное периодическое напряжение $u(\omega t)$. Для определения тока этой цепи $i(\omega t)$ следует произвести следующие расчеты.

Представляем приложенное напряжение в виде ряда Фурье как сумму синусоид различных частот.

$$u(\omega t) = U_0 + U_{m1} \sin(\omega t + \psi_{u1}) + U_{m2} \sin(2\omega t + \psi_{u2}) + U_{m3} \sin(3\omega t + \psi_{u3}) + \dots = U_0 + u_1(\omega t) + u_2(2\omega t) + u_3(3\omega t) + \dots$$

Номер гармоники k определяется кратностью частоты по отношению к заданному напряжению.

Применяем принцип наложения: рассчитываем ток цепи как сумму токов от действия каждой из гармоник приложенного напряжения по отдельности.

Особенности расчета: $X_L = k\omega L$; $X_C = \frac{1}{k\omega C}$.

Находим искомый ток $i(\omega t)$ как сумму токов отдельных гармоник:

$$i(\omega t) = I_0 + i_1(\omega t) + i_2(2\omega t) + i_3(3\omega t) + \dots$$

9.2 Примеры решения задач

Задача 1. Дано: $U_m = 47,1$ В; $f = 50$ Гц; $\omega = 2\pi f = 314$ 1/с; $u(\omega t)$; $L = 1,6$ мГн; $C = 400$ мкФ; $R = 2$ Ом. (рисунок 9.1; 9.2.)

Определить: $i(\omega t)$.

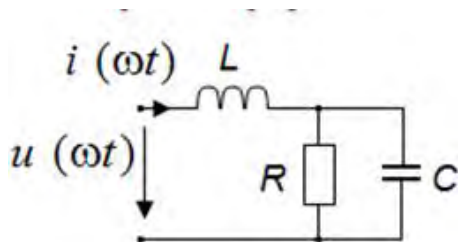


Рисунок 9.1 – Электрическая цепь однофазного несинусоидального тока

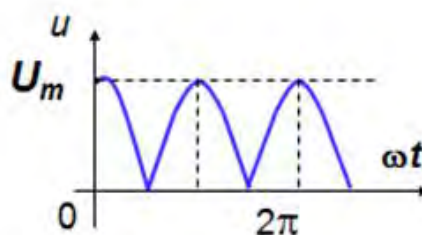


Рисунок 9.2 – Временные формы напряжения



Решение

1 Разлагаем $u(\omega t)$ в ряд Фурье и приводим его к сумме синусоид (ограничиваемся первыми тремя членами ряда):

$$u = \frac{2U_m}{\pi} + \frac{4U_m}{\pi} \sin(2\omega t + 90^\circ) + \frac{4U_m}{15\pi} \sin(4\omega t - 90^\circ) + \dots = 30 + 20 \sin(2\omega t + 90^\circ) + 4 \sin(4\omega t - 90^\circ).$$

2 Применяем принцип наложения: рассчитываем токи от действия каждой из гармоник напряжения по отдельности (рисунок 9.3);

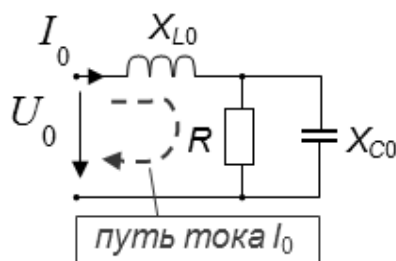


Рисунок 9.3 – Электрическая схема замещения

а) Прикладываем к цепи только постоянную составляющую приложенного напряжения – U_0 .

$$U_0 = 30 \text{ В}; X_{L0} = 0;$$

$$X_{C0} = \infty; R = 2 \text{ Ом}.$$

Определяем постоянную составляющую тока – $I_0 = \frac{U_0}{R} = \frac{30}{2} = 15$;

б) прикладываем только вторую гармонику (рисунок 9.4) – $u_2(2\omega t)$:

$$u_2(\omega t) = 20 \sin(2\omega t + 90^\circ) \text{ В};$$

$$X_{L2} = 2\omega L = 2 \cdot 2\pi f \cdot L = 2 \cdot 6,28 \cdot 50 \cdot 1,6 \cdot 10^{-3} = 1 \text{ Ом};$$

$$X_{C2} = 1/2\omega C = 1/2 \cdot 6,28 \cdot 50 \cdot 400 \cdot 10^{-6} = 4 \text{ Ом}.$$

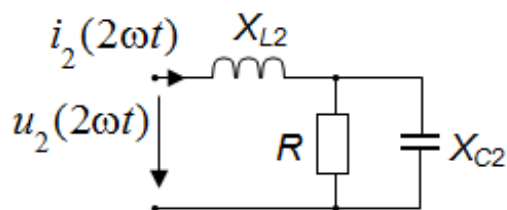


Рисунок 9.4 – Электрическая схема замещения

Определяем $i_2(2\omega t)$. Для этого используем символический метод:

$$\dot{I}_2 = \frac{\dot{U}_2}{\underline{Z}_2};$$

$$\underline{Z}_2 = jX_{L2} + \frac{R(-jX_{C2})}{R - jX_{C2}} = j1 + \frac{2(-j4)}{2 - j4} = 1,61 e^{j7^\circ},$$

где $\dot{U}_2 = 20 e^{j90^\circ}$.

Тогда $\dot{I}_2 = 20 e^{j90^\circ} / 1,67 e^{j7^\circ} = 12,4 e^{j83^\circ}$.

Ток второй гармоники

$$i_2(2\omega t) = 12,4 \sin(2\omega t + 83^\circ);$$

в) прикладываем только четвертую гармонику $u_4(4\omega t)$ (рисунок 9.5)

$$u_4(4\omega t) = 4 \sin(4\omega t - 90^\circ);$$

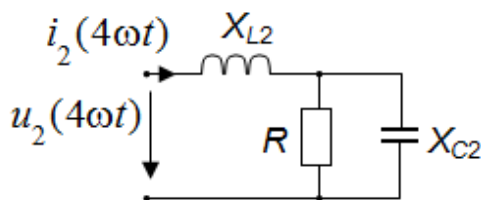


Рисунок 9.5 – Электрическая схема замещения

$$R = 2 \text{ Ом}; \quad X_{L4} = 2X_{L2} = 2 \text{ Ом};$$

$$X_{C4} = X_{C2} / 2 = 2 \text{ Ом}.$$

Определяем $u_4(4\omega t)$. Для этого используем символический метод:

$$\dot{I}_2 = \frac{\dot{U}_4}{\underline{Z}_4},$$

где $\dot{U}_4 = 4 e^{-j90^\circ}$;

$$\underline{Z}_4 = jX_{L4} + \frac{R(-jX_{C4})}{R - jX_{C4}} = j2 + \frac{2(-j2)}{2 - j2} = 1,41 e^{j45^\circ}.$$

$$\dot{I}_4 = 4 e^{-j90^\circ} / 1,41 e^{j45^\circ} = 2,8 e^{-j135^\circ}.$$

Ток четвертой гармоники $i_4(4\omega t) = 2,8 \sin(4\omega t - 135^\circ)$.

Ответ: $i(\omega t) = 15 + 12,4 \sin(2\omega t + 83^\circ) + 2,8 \sin(4\omega t - 135^\circ)$.

Действующие значения периодического несинусоидального тока

$$I = \sqrt{\frac{1}{T} \int_0^T i^2 dt},$$

где $i = I_0 + i_1 + i_2 + i_3 + \dots$

После возведения в квадрат и интегрирования:

$$I = \sqrt{I_0^2 + I_1^2 + I_2^2 + I_3^2 + \dots},$$

где $I_k = \frac{I_{mk}}{\sqrt{2}}$.

Для нашего примера

$$I = \sqrt{15^2 + \left(\frac{12,4}{\sqrt{2}}\right)^2 + \left(\frac{2,8}{\sqrt{2}}\right)^2} = 17,5 \text{ A.}$$

$$U = \sqrt{U_0^2 + U_2^2 + U_4^2} = \sqrt{30^2 + \left(\frac{20}{\sqrt{2}}\right)^2 + \left(\frac{4}{\sqrt{2}}\right)^2} = 33,3 \text{ В.}$$

Мощности цепи несинусоидального периодического тока

$$P = P_0 + P_1 + P_2 + P_3 + \dots P_k,$$



где $P_k = U_k \cdot I_k \cdot \cos \varphi_k$;

$$Q = \pm Q_1 \pm Q_2 \pm Q_3 \pm \dots \pm Q_k,$$

где $Q_k = U_k \cdot I_k \cdot \sin \varphi_k$;

$$S = U \cdot I,$$

где $I = \sqrt{I_0^2 + I_1^2 + I_2^2 + I_3^2 + \dots}$,

$$U = \sqrt{U_0^2 + U_2^2 + U_4^2 + \dots}$$

В цепи несинусоидального тока $S = U \cdot I \neq \sqrt{P^2 + Q^2}$.

Дисбаланс этих мощностей характеризуется мощностью искажения.

$$T = \sqrt{S^2 - (P^2 + Q^2)}.$$

Самостоятельная работа

Решить самостоятельно задачи, предложенные преподавателем.

Контрольные вопросы

- 1 Запишите общие формулы разложения в ряд Фурье в тригонометрической форме.
- 2 Каким образом влияют параметры R , L , C цепи на форму кривой несинусоидального тока?
- 3 Изложите сущность графоаналитического и графического методов разложения несинусоидальной периодической функции в ряд Фурье.



Список литературы

- 1 Сборник задач по электротехнике и электронике / Под общ. ред. Ю. В. Бладыко. – Минск : Вышэйшая школа, 2012. – 478 с.
- 2 **Иванов, И. И.** Электротехника: учебник / И. И. Иванов, Г. И. Соловьев, В. А. Фролов. – 7-е изд., перераб. и доп. – Санкт-Петербург : Лань, 2012. – 736 с.
- 3 **Марченко, А. Л.** Лабораторный практикум по электротехнике и электронике в среде Multisim: учебное пособие для вузов / А. Л. Марченко, С. В. Освальд. – Москва : ДМК Пресс, 2010. – 448 с.
- 4 **Марченко, А. Л.** Электротехника и электроника : учебник в 2 т. Т. 1: Электротехника / А. Л. Марченко, Ю. Ф. Опадчий. – Москва : ИНФРА-М, 2015. – 574 с.
- 5 **Миленина, С. А.** Электротехника, электроника и схемотехника : учебник и практикум / С. А. Миленина ; под ред. Н. К. Миленина. – Москва : Юрайт, 2015. – 399 с.
- 6 **Рыбков, И. С.** Электротехника : учебное пособие / И. С. Рыбков. – Москва : РИОР : ИНФРА-М, 2013. – 160 с.

