

ГОСУДАРСТВЕННОЕ УЧРЕЖДЕНИЕ
ВЫСШЕГО ПРОФЕССИОНАЛЬНОГО ОБРАЗОВАНИЯ
«БЕЛОРУССКО-РОССИЙСКИЙ УНИВЕРСИТЕТ»

Кафедра «Электропривод и АПУ»

ТЕОРЕТИЧЕСКИЕ ОСНОВЫ АВТОТРАКТОРНОГО ЭЛЕКТРООБОРУДОВАНИЯ

*Методические рекомендации к лабораторным работам
для студентов направления подготовки
13.03.02 «Электроэнергетика и электротехника»
дневной формы обучения*

Часть 1



Могилев 2018

УДК 629.114.2:621.3
ББК 39.34:32.85
Т 33

Рекомендовано к изданию
учебно-методическим отделом
Белорусско-Российского университета

Одобрено кафедрой «Электропривод и АПУ» «06» февраля 2017 г.,
протокол № 7

Составитель ст. преподаватель Г. В. Бочкарев

Рецензент канд. техн. наук. И. В. Лесковец

Методические рекомендации предназначены для студентов направления
подготовки 13.03.02 «Электроэнергетика и электротехника» дневной формы
обучения.

Учебно-методическое издание

ТЕОРЕТИЧЕСКИЕ ОСНОВЫ АВТОТРАКТОРНОГО ЭЛЕКТРООБОРУДОВАНИЯ

Часть 1

Ответственный за выпуск	Г. С. Ленеvский
Технический редактор	А. А. Подошеvко
Компьютерная верстка	Н. П. Полевничая

Подписано в печать . Формат 60×84/16. Бумага офсетная. Гарнитура Таймс.
Печать трафаретная. Усл. печ. л. . Уч.-изд. л. . Тираж 46 экз. Заказ №

Издатель и полиграфическое исполнение:
Государственное учреждение высшего профессионального образования
«Белорусско-Российский университет».
Свидетельство о государственной регистрации издателя,
изготовителя, распространителя печатных изданий
№ 1/156 от 24.01.2014.
Пр. Мира, 43, 212000, Могилев.

© ГУ ВПО «Белорусско-Российский
университет», 2018



Содержание

1 Лабораторная работа № 1. Исследование весовых характеристик генераторов.....	4
2 Лабораторная работа № 2. Исследование средней величины тока генератора.....	6
3 Лабораторная работа № 3. Исследование характеристик автомобильного вентильного генератора с клювообразным ротором.....	10
4 Лабораторная работа № 4. Исследование характеристик тракторного вентильного генератора индукторного типа.....	17
5 Лабораторная работа № 5. Исследование характеристик генераторов с возбуждением от постоянных магнитов.....	22
6 Лабораторная работа № 6. Исследование системы электроснабжения с вентильным генератором.....	26
7 Лабораторная работа № 7. Исследование проводимостей рассеяния магнитной цепи генератора.....	32
8 Лабораторная работа № 8. Исследование обмотки якоря и возбуждения генератора.....	38
9 Лабораторная работа № 9. Исследование параметров, от которых зависит нагрев генератора и начальная частота вращения при холостом ходе.....	42
Список литературы.....	46



1 Лабораторная работа № 1. Исследование весовых характеристик генераторов

Цель работы

1 Экспериментальное исследование весовых характеристик основных элементов и узлов генераторов.

2 Экспериментальное исследование весовых характеристик генераторов различного типа.

3 Сравнительный анализ генераторов по весовым коэффициентам.

Состав оборудования

1 Вентильный генератор с клювообразным ротором, вентильный генератор индукторного типа, генератор с возбуждением от постоянных магнитов.

2 Весы электронные (предел измерения от 0 до 10 кг).

3 Набор инструментов.

1.1 Краткие теоретические сведения

Для оценки использования материалов генераторов рассматриваются весовые характеристики, в соответствии с которыми выполняются сравнения различных конструкций.

Коэффициент использования (максимальный)

$$K_{\max} = \frac{P_{2\max}}{G_2},$$

где $P_{2\max}$ – максимальная мощность генератора;

G_2 – масса генератора (без шкива), кг.

Максимальная мощность генератора переменного тока

$$P_{2\max} = U_n \cdot I_{2\max},$$

где U_n – номинальное выпрямленное напряжение, $U_n = 14$ В;

$I_{2\max}$ – максимальный ток нагрузки генератора.

Учитывая, что масса электрических машин не зависит от их мощности, а от момента, использовать коэффициент K_{\max} можно только для сравнения технического уровня генераторов с одинаковой или близкой частотой вращения. Для более объективной оценки технического уровня генераторов с точки зрения исследования материалов применяется удельный коэффициент использования, учитывающий различную частоту вращения,



$$K_{уд} = \frac{U_n \cdot I_{расч}}{G_{max} \cdot n_{расч}},$$

где $I_{расч}$ – расчетный ток, соответствующий 70...75 % I_{2max} ;

$n_{расч}$ – частота вращения, соответствующая $I_{расч}$.

На практике в случаях, когда токоскоростная характеристика неизвестна и определить значения $I_{расч}$ и $n_{расч}$ невозможно, применяют удельный коэффициент использования по холостому ходу

$$K_x = \frac{U_n \cdot I_c}{G_{max} \cdot n_x},$$

где n_x – начальная частота вращения при холостом ходе.

Пример сравнительной оценки генераторов по весовым характеристикам приведен в таблице 1.1.

Таблица 1.1 – Технические параметры генератора

Тип генератора	K_{max} , Вт/кг	$K_{уд}$, 10^{-3} Вт·мин/кг	K_x , 10^{-3} Вт·мин/кг
Г221	140	37,0	121,7
Г222	179	51,9	153,0
37.3701	189	58,0	189,0
94.3701	233	66,4	212,1

Для анализа конструктивных особенностей генераторов различного типа исследование весовых характеристик выполняется для отдельных элементов и функциональных узлов, входящих в состав их конструкций. Данный анализ позволяет оптимизировать параметры генераторов при проектировании и рационально производить их выбор для автотранспортных средств.

1.2 Порядок выполнения работы

- 1 Выполнить взвешивание генераторов.
- 2 Рассчитать весовые коэффициенты K_{max} , $K_{уд}$, K_x .
- 3 Результаты расчетов оформить в виде таблицы (пример таблицы 1.1).
- 4 Произвести разборку генераторов.
- 5 Выполнить взвешивание основных элементов и узлов генераторов.
- 6 Рассчитать весовые коэффициенты для элементов и узлов.
- 7 Результаты расчетов оформить в виде таблиц.

Пример оформления таблицы 1.2 для вентильного генератора с клювообразным ротором.

Таблица 1.2 – Весовые характеристики узлов генератора

Элемент и узел	K_{\max} , Вт/кг	$K_{уд}$, 10^{-3} Вт·мин/кг	K_x , 10^{-3} Вт·мин/кг
Статор			
Ротор			
Выпрямитель			
Регулятор напряжения			
Щеткодержатель			

Содержание отчета

- 1 Название работы, цели и применяемое оборудование.
- 2 Необходимые краткие теоретические сведения.
- 3 Состав исследуемых элементов и узлов генераторов.
- 4 Таблицы результатов.
- 5 Выводы.

Контрольные вопросы

- 1 Назовите основные элементы и функциональные узлы вентильного генератора с клювообразным ротором.
- 2 Назовите основные элементы и функциональные узлы вентильного генератора индукторного типа.
- 3 Назовите основные элементы и функциональные узлы генератора с возбуждением от постоянных магнитов.
- 4 Поясните смысл исследования весовых характеристик генераторов.
- 5 Поясните, в чем состоит отличие весовых коэффициентов K_{\max} , $K_{уд}$.
- 6 Как конструктивные особенности генераторов влияют на весовые характеристики?
- 7 Какие элементы и узлы генераторов обладают наименьшими значениями весовых коэффициентов?

2 Лабораторная работа № 2. Исследование средней величины тока генератора

Цель работы

- 1 Изучение закономерностей электромеханических процессов, протекающих в современных автомобильных генераторах.
- 2 Исследование средней величины тока генератора на уровне токоскоростной характеристики.



Состав оборудования

- 1 Автомобильный вентильный генератор с клювообразным ротором.
- 2 Комплексный энергосиловой стенд.

2.1 Краткие теоретические сведения

В связи с непрерывным изменением режима движения автомобиля, а следовательно, частоты вращения ротора и нагрузки вентильного генератора важной является токоскоростная характеристика, представляющая собой зависимость среднего значения тока I_d , который формирует генератор при заданном напряжении, от частоты вращения ротора. Токоскоростная характеристика рассматривается при неизменных значениях $U_d = \text{const}$ и $I_e = \text{const}$.

Токоскоростная характеристика используется при разработке или выборе вентильного генератора. Она может быть определена при независимом возбуждении и работе вентильного генератора с регулятором напряжения.

Все современные автомобильные генераторы обладают свойством самоограничения максимального тока. Это связано с тем, что с увеличением частоты вращения ротора генератора, а следовательно, и частоты индуцированного в обмотке статора переменного тока увеличивается индуктивное сопротивление обмотки статора генератора пропорционально квадрату числа витков в фазе. Вследствие этого с увеличением частоты вращения ток генератора увеличивается непропорционально, асимптотически стремясь к некоторому предельному значению. При работе генератора на нагрузку индуцированная в обмотке статора электродвижущая сила вызывает ток

$$I = \frac{E}{\sqrt{(R_a + R_n)^2 + X_L^2}},$$

где R_a и X_L – активное и индуктивное сопротивления обмотки статора соответственно.

Индуктивное сопротивление обмотки статора можно выразить через частоту вращения и индуктивность:

$$X_L = 2\pi \cdot f \cdot L = 2\pi \frac{p \cdot n}{60} \cdot L = C_x \cdot n,$$

где L – индуктивность обмотки статора;

p – число пар полюсов;

C_x – постоянный коэффициент, $C_x = 2\pi \frac{p}{60} \cdot L$.

Выражение для тока генератора можно записать в виде



$$I = \frac{C_e \cdot n \cdot \Phi}{\sqrt{(R_a + R_n)^2 + (C_x \cdot n)^2}}$$

Анализ данного выражения показывает, что при малой частоте вращения индуктивная составляющая сопротивления $(C_x \cdot n)^2$ мала по сравнению с активной составляющей $(R_a + R_n)^2$ и ею можно пренебречь. При этом ток будет возрастать пропорционально частоте вращения:

$$I = \frac{C_e \cdot \Phi}{R_a + R_n} \cdot n.$$

С увеличением частоты вращения индуктивная составляющая возрастает и становится значительно больше активной составляющей, следовательно, последней можно пренебречь. При этом ток будет постоянным, не зависящим от частоты вращения, а определяемым напряжением обмоток генератора и магнитным потоком:

$$I = \frac{C_e \cdot n \cdot \Phi}{(C_e \cdot n)^2} = \frac{C_e \cdot \Phi}{C_x} = \text{const.}$$

Вид токоскоростной характеристики приведен на рисунке 2.1.

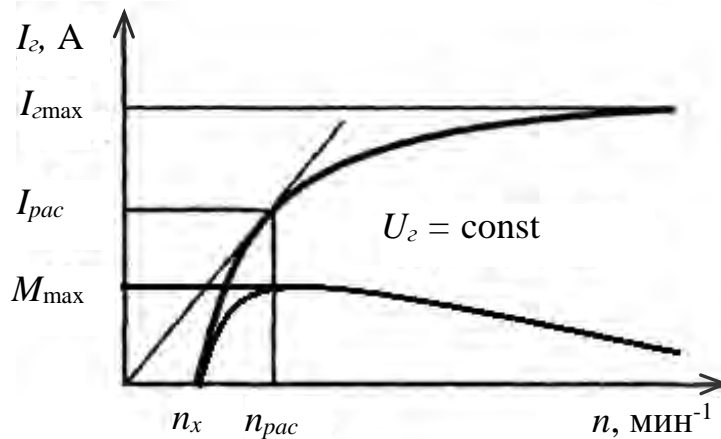


Рисунок 2.1 – Токоскоростная характеристика

Для токоскоростной характеристики $n_{нач.хх}$ – частота вращения, при которой в режиме холостого хода генератора напряжение достигает номинальной величины $U_{ном}$. Точка характеристики с координатами $n_{расч}$, $I_{расч}$ определяется касательной, проведенной из начала координат, и соответствует максимальному значению отклонения выходной мощности к частоте

$$M_{max} = \frac{P_{расч}}{n_{расч}}$$

2.2 Порядок выполнения работы

- 1 Изучить схему электрическую принципиальную (СЭП) комплексного энергосилового стенда (КЭС).
- 2 Определить конфигурацию СЭП для проведения эксперимента.
- 3 Проверить состояние электромашинного агрегата (требуемое натяжение ремня, соплоскость шкивов, активизацию исследуемого генератора).
- 4 Включить измерительные приборы PA2, PV2.
- 5 Подключить частотомер к блоку А6.
- 6 Установить потенциометр R11 в положение «min».
- 7 Включить автоматический выключатель QF1.
- 8 Включить выключатель кнопочный «Пуск».
- 9 Вращая потенциометр R11, проверить работоспособность электромашинного агрегата на холостом ходу, наблюдая частоту вращения генератора по показаниям частотомера.
- 10 Установить потенциометр R11 в исходное положение «min», включить KM1, включить K4 в положение «ЗС».
- 11 С помощью KM11...KM15 установить необходимую величину сопротивления нагрузки (задаст преподаватель).
- 12 Вращая потенциометр R11, определить точку $n_{нач.хх}$, для которой $U_d = U_{дн1}$.
- 13 Увеличивая частоту вращения генератора потенциометром R11, снять показания PA2 и частотомера и занести в таблицу 2.1.

Таблица 2.1 – Результаты исследования токоскоростной характеристики

$U_d, В$	$n, \text{мин}^{-1}$	$I_d, А$

- 14 По результатам таблицы 2.1 построить характеристику $I_d = f(n)$.
- 15 Провести касательную к характеристике из начала координат и определить $I_{драсч}, n_{расч}$.

Содержание отчета

- 1 Название работы, цель и применяемое оборудование.
- 2 Необходимые краткие теоретические сведения.
- 3 СЭП для проведения эксперимента.
- 4 Таблица результатов эксперимента.
- 5 График зависимости $I_d = f(n)$.
- 6 Выводы.



Контрольные вопросы

- 1 От каких параметров зависит величина среднего значения тока генератора?
- 2 Поясните физический смысл эффекта самоограничения тока вентильного генератора с клювообразным ротором.
- 3 Поясните, почему необходимо уменьшить ток в обмотке возбуждения генератора при увеличении частоты вращения ротора.
- 4 Поясните, от чего зависит величина $I_{d\max}$.
- 5 Поясните физический смысл рабочей точки $I_{d\text{расч}}$, $n_{\text{расч}}$ характеристики $I_d = f(n)$.
- 6 Поясните физический смысл рабочей точки $n_{\text{нач.хх}}$ характеристики $I_d = f(n)$.
- 7 Как проводят исследования характеристики $I_d = f(n)$ на КЭС?

3 Лабораторная работа № 3. Исследование характеристик автомобильного вентильного генератора с клювообразным ротором

Цель работы

- 1 Исследование внешних характеристик генератора.
- 2 Исследование внешней характеристики генераторной установки.
- 3 Исследование скоростных регулировочных характеристик генератора.
- 4 Исследование токоскоростной характеристики генераторной установки.

Состав оборудования

- 1 Автомобильный вентильный генератор с клювообразным ротором.
- 2 Комплексный энергосиловой стенд.

3.1 Краткие теоретические сведения

По конструктивному исполнению рассматривают следующие вентильные генераторы с клювообразным ротором: генератор обычной конструкции; генератор компактной конструкции; бесконтактный генератор с укороченными полюсами. В лабораторной работе выполняется исследование генератора компактной конструкции.

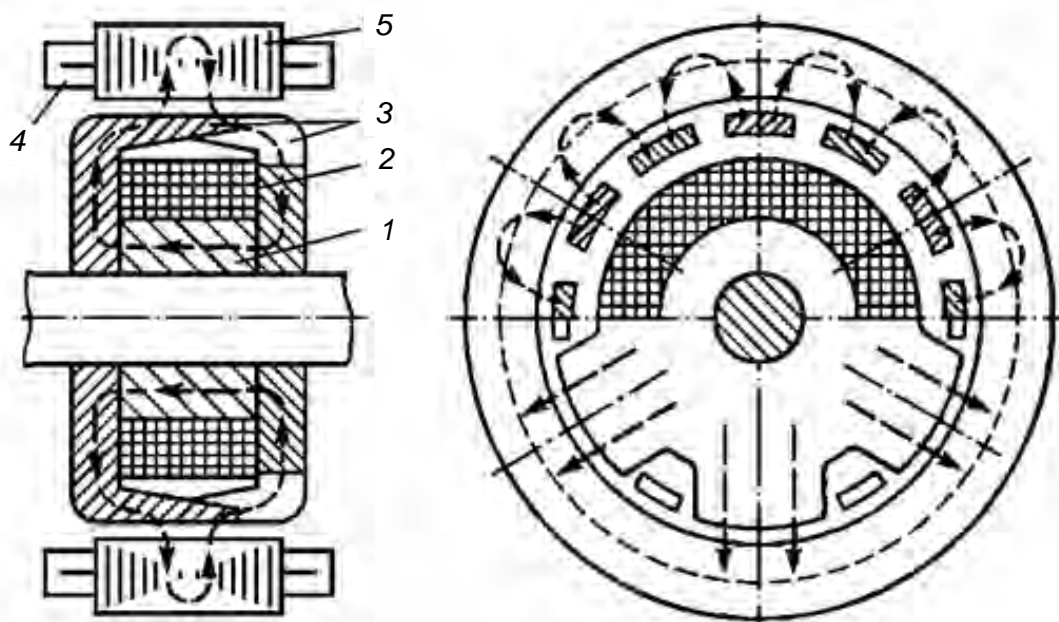
Независимо от конструктивного исполнения принцип работы электромагнитной системы генераторов один и тот же. Основным отличием генераторов обычной и компактной конструкций является принцип организации системы охлаждения. В генераторах обычной конструкции воздух засасывается через отверстия в крышке со стороны контактных колец, проходит через выпрямительный блок, статор и ротор и, выходя через отверстия в крышке со стороны привода, попадает на лопасти вентилятора. В генераторах компактной кон-



струкции воздух засасывается через отверстия в обеих крышках двумя установленными на роторе вентиляторами, лопадки которых подают воздух на обмотки статора. Охладив статор, воздух выходит наружу через отверстия в цилиндрических поверхностях обеих крышек. Еще одним конструктивным отличием генераторов компактной конструкции является внешняя компоновка (за корпусом генератора) щеткодержателя и контактных колец, выпрямителя и регулятора напряжения.

Отличительной особенностью бесконтактных генераторов с укороченными полюсами является исполнение ротора с неподвижной обмоткой возбуждения.

Конструкция электромагнитной системы генератора с клювообразным ротором представлена на рисунке 3.1.



1 – втулка; 2 – обмотка возбуждения; 3 – клювообразные полюса; 4 – обмотка статора; 5 – статор

Рисунок 3.1 – Электромагнитная система вентильного генератора с клювообразным ротором

Принцип действия генератора заключается в следующем. При протекании тока по обмотке возбуждения формируется магнитный поток, рабочая часть которого распределяется по клювообразным полюсам одной полярности. Выходя из полюсов, магнитный поток пересекает воздушный зазор, проходит по зубцам и спинке статора, еще раз пересекает воздушный зазор, входит в клювообразные полюсы другой полярности и замыкается через втулку и вал.

Схема электрическая принципиальная генераторной установки типа 3202.3771000 представлена на рисунке 3.2.

В состав генераторной установки входит G1, обмотки статора которого включены по схеме «звезда». Выходное напряжение с обмоток статора поступает на силовой выпрямитель VD1...VD8 и выпрямитель питания регулятора

напряжения РН, выполненный на диодах VD9...VD11 и VD6...VD8. Стабилизация выходного напряжения генератора осуществляется регулятором напряжения, который осуществляет управление обмоткой возбуждения генератора ОВГ1. Фильтрация выходного напряжения генераторной установки выполняется конденсатором С.

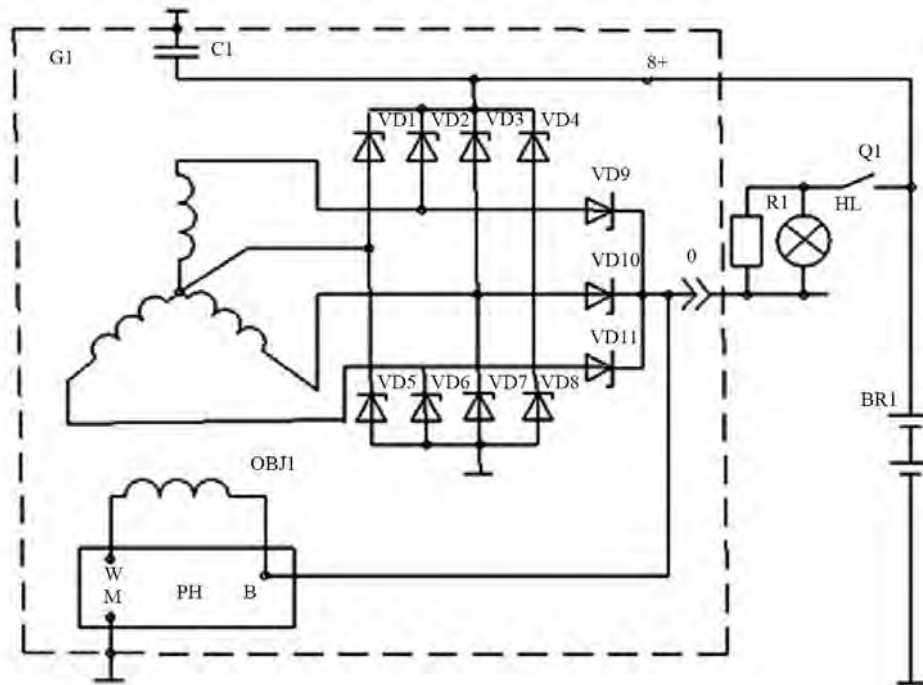


Рисунок 3.2 – Схема электрическая принципиальная генераторной установки

Для генераторов переменного тока установок рассматривают следующие характеристики: внешние; скоростные регулировочные; токоскоростные.

Внешняя характеристика определяет зависимость напряжения генератора от тока нагрузки $U_2 = f(I_2)$ при постоянной частоте вращения $n = \text{const}$. Общий вид внешних характеристик представлен на рисунке 3.3.

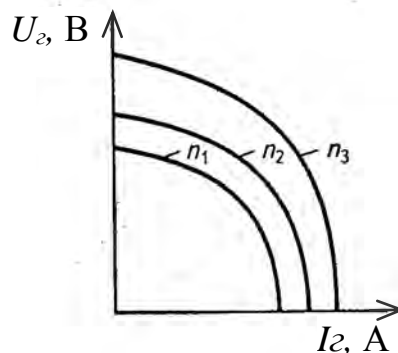


Рисунок 3.3 – Внешние характеристики генератора переменного тока с независимым возбуждением

Снижение напряжения при увеличении нагрузки происходит из-за падения напряжения в активном и индуктивном сопротивлениях обмоток статора,

из-за падения напряжения в цепи выпрямителя.

Полное сопротивление обмотки статора генератора переменного тока

$$Z = \sqrt{R^2 + X_L^2},$$

где R – активное сопротивление;

X_L – индуктивное сопротивление.

Активное сопротивление обмотки статора зависит только от ее температуры. Индуктивное сопротивление обмотки статора пропорционально частоте вращения ротора:

$$X_L = 2\pi \frac{pn}{60} \cdot L,$$

где n – частота вращения ротора;

L – индуктивность обмотки и статора.

Напряжение генератора переменного тока U_2 со встроенным выпрямителем выражается зависимостью

$$U_2 = E_2 - U_c - Z \cdot I_2 = C_e \cdot n \cdot \Phi - U_c - Z \cdot I_2,$$

где E_2 – ЭДС генератора, $E_2 = C_e \cdot n \cdot \Phi$;

C_e – постоянный коэффициент генератора;

Φ – магнитный поток;

U_c – падение напряжения на выпрямительном устройстве;

I_2 – среднее значение выпрямленного тока.

Без учета остаточного магнитного потока полюсов ротора магнитный поток генератора выражается зависимостью

$$\Phi = I_g (a + v \cdot I_g),$$

где I_g – ток возбуждения;

a , v – постоянные коэффициенты, зависящие от конструкции генератора и применяемых магнитных материалов.

В результате выражение для напряжения генератора имеет вид:

$$U_2 = C_e \cdot n \cdot I_g (a + v \cdot I_g) - U_c - Z \cdot I_2.$$

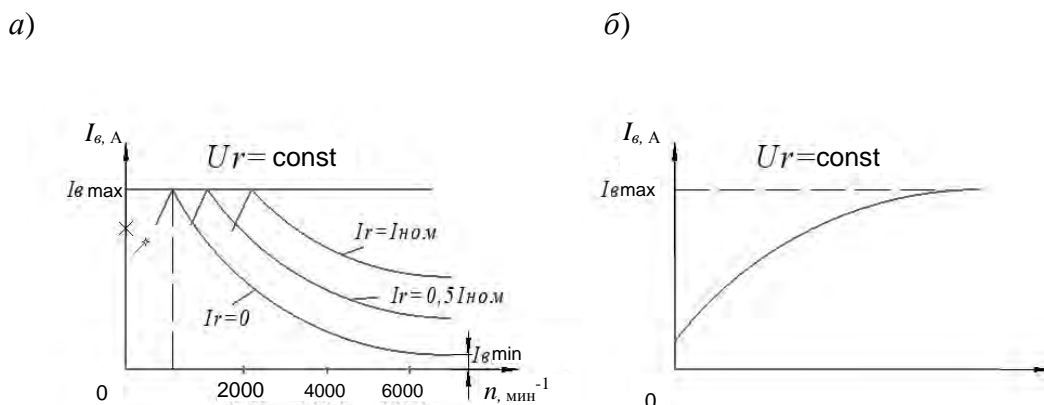
Из полученной зависимости видно, что постоянство напряжения генератора в системе электроснабжения автомобиля при изменении частоты вращения ротора и тока нагрузки может быть получено путем изменения тока возбуждения I_g .

Из семейства внешних характеристик определяется максимальный ток, который обеспечивается при заданном или регулируемом значении напряжения.



Стабилизация выходного напряжения, т. е. формирование «жесткой» внешней характеристики генераторной установки, рассматривается как совокупность рабочих точек семейства внешних характеристик генератора.

Оценка диапазонов регулирования тока возбуждения при изменении частоты вращения ротора и постоянном напряжении вентильного генератора, а также при изменении нагрузки при постоянном напряжении производится по регулировочным характеристикам. Таким образом, рассматривают скоростную регулировочную ($I_e = f(n)$ при $U_e = \text{const}$, $I_2 = \text{const}$) и токовую регулировочную ($I_e = f(I_2)$ при $U_e = \text{const}$, $n = \text{const}$) характеристики. Характеристики представлены на рисунке 3.4. Скоростные регулировочные характеристики определяются при нескольких значениях тока нагрузки. Минимальное значение тока возбуждения определяется при токе нагрузки генератора, равном нулю, и максимальной частоте вращения. Диапазон регулирования по частоте вращения ротора для автомобильных генераторов составляет 6...8, а диапазон регулирования тока возбуждения – 15...20.



a – скоростная регулировочная; *б* – токовая регулировочная

Рисунок 3.4 – Регулировочные характеристики генератора переменного тока

В состав характеристик работы генераторов переменного тока и генераторных установок на их основе входит токоскоростная характеристика. Основные теоретические сведения о токоскоростной характеристике изложены в подразд. 2.1 методических рекомендаций.

3.2 Порядок выполнения работы

- 1 Изучить СЭП КЭС.
- 2 Определить конфигурацию СЭП для проведения эксперимента.
- 3 Проверить состояние электромашинного агрегата (требуемое напряжение ремня, соплоскость шкивов, активизацию исследуемого генератора).
- 4 Включить измерительные приборы РА2, РV2, РА6.
- 5 Подключить частотомер к блоку А6.

6 Установить потенциометр R11 в положение «min».

7 Включить автоматический выключатель QF1.

8 Включить выключатель кнопочный «Пуск».

9 Вращая потенциометр R11, проверить работоспособность электромашиного агрегата на холостом ходу, наблюдая по частотомеру частоту вращения генератора.

10 Установить потенциометр R11 в исходное положение «min», включить KM1, включить K4 в положение «РС».

11 Установить потенциометром R13 ток возбуждения $I_{\text{вmax}}$.

12 Снять внешние характеристики генератора в следующей последовательности.

12.1 Потенциометром R11 установить скорость вращения генератора, соответствующую холостому ходу, показание PV2 должно быть равно 14 В.

12.2 Последовательно включая KM11, «KHIS», зарегистрировать показания PV2, PA2. При выполнении эксперимента скорость вращения должна оставаться неизменной!

12.3 Повторить эксперимент по пп. 12.1 и 12.2 для четырех различных скоростей вращения, указанных преподавателем.

13 Данные, полученные в результате экспериментов, занести в таблицу 3.1.

Таблица 3.1 – Результаты исследования внешних характеристик

Скорость вращения	Ток и напряжение	Рабочая точка характеристик					
n_{xx}	I_2, A	0					
	U_2, B	14					
n_1	I_2, A	0					
	U_2, B						
n_4	I_2, A	0					
	U_2, B						

14 Снять скоростные регулировочные характеристики генератора в следующей последовательности.

14.1 Отключить KM11...KM15 и установить потенциометром R11 скорость генератора, при которой показания PV2 будут равны 14 В.

14.2 Для пяти различных скоростей вращения (указывает преподаватель), устанавливать R11, R13 такой ток возбуждения, при котором выходное напряжение генератора должно быть равно 14 В. При выполнении эксперимента регистрировать показания частотомера (n) и амперметра PA6 (I_6).

14.3 Повторить эксперимент по пп. 14.1 и 14.2 при работе генератора под нагрузкой для $I_2 = 0,5I_n$, $I_2 = I_n$ (ток генератора регистрировать PA2).

15 Данные, полученные в результате экспериментов, занести в таблицу 3.2.



Таблица 3.2 – Результаты исследования скоростных регулировочных характеристик

Ток генератора	Скорость вращения и ток возбуждения	Рабочая точка характеристик					
		$I_2 = 0$	$n, \text{мин}^{-1}$				
	$I_6, \text{А}$						
$I_2 = 0,5I_n$	$n, \text{мин}^{-1}$						
	$I_6, \text{А}$						
$I_2 = I_n I_6$	$n, \text{мин}^{-1}$						
	$I_6, \text{А}$						

16 Снять токоскоростную характеристику генератора в следующей последовательности.

16.1 Отключить КМ11...КМ15 и потенциометром R13 установить максимальный ток возбуждения по амперметру РА6.

16.2 Потенциометром R11 установить скорость вращения n_{xx} , при которой $U_2 = 14 \text{ В}$. Данную скорость регистрировать.

16.3 Последовательно включая КМ11...КМ15, необходимо для каждой нагрузки потенциометром R11 устанавливать такую скорость вращения генератора, при которой $U_2 = 14 \text{ В}$. При этом необходимо регистрировать показания частотомера n и $PA2 I_2$.

17 Данные, полученные в результате эксперимента, занести в таблицу 3.3.

Таблица 3.3 – Результаты исследования токоскоростной характеристики

$U_2 = 14 \text{ В}$	$n, \text{мин}^{-1}$						
$I_6 = I_{6\text{max}}$	$I_2, \text{А}$	0					

18 По данным таблиц 3.1–3.3 построить внешние, скоростные регулировочные и токоскоростную характеристики.

Содержание отчета

- 1 Название работы, цель и применяемое оборудование.
- 2 Необходимые краткие теоретические сведения.
- 3 СЭП для проведения эксперимента.
- 4 Таблицы результатов эксперимента.
- 5 Графики внешних, скоростных регулировочных, токоскоростной характеристик, построенные по экспериментальным данным.
- 6 Выводы.



Контрольные вопросы

- 1 Порядок выполнения эксперимента при снятии внешних характеристик.
- 2 Порядок выполнения эксперимента при снятии скоростных регулировочных характеристик.
- 3 Порядок выполнения эксперимента при снятии токоскоростной характеристики.
- 4 Физический смысл формы внешних характеристик.
- 5 Физический смысл формы скоростных регулировочных характеристик.
- 6 Физический смысл формы токоскоростной характеристики.
- 7 Какие параметры генератора определяются из семейства внешних характеристик?
- 8 Какие параметры генератора определяются из семейства скоростных регулировочных характеристик?
- 9 Характерные особенности устройства генератора компактной конструкции.

4 Лабораторная работа № 4. Исследование характеристик тракторного вентильного генератора индукторного типа

Цель работы

- 1 Исследование внешних характеристик генератора.
- 2 Исследование внешней характеристики генераторной установки.
- 3 Исследование скоростных регулировочных характеристик генератора.
- 4 Исследование токоскоростной характеристики генератора.

Состав оборудования

- 1 Тракторный вентильный генератор индукторного типа.
- 2 Комплексный энергосиловой стенд.

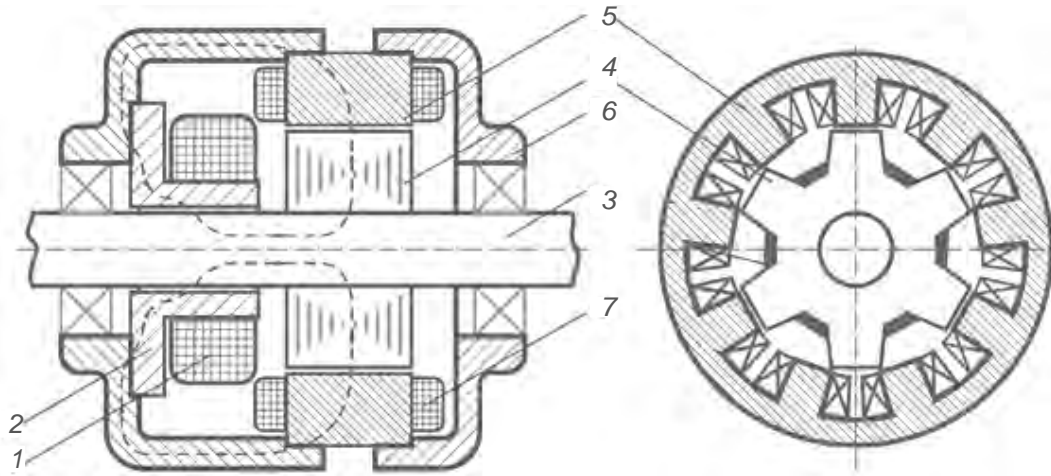
4.1 Краткие теоретические сведения

Индукторный генератор представляет собой бесконтактную одноимённо-полюсную электрическую машину переменного тока с односторонним электромагнитным возбуждением. Конструкция электромагнитной системы генератора индукторного типа представлена на рисунке 4.1.

Работает генератор следующим образом. Обмотка возбуждения *1*, по которой протекает постоянный ток, создаёт в магнитной системе поток (показан пунктиром), который при вращении ротора изменяется по величине без изменения направления (знака). Этот поток замыкается, проходя через воздушный зазор между втулкой *2* и валом *3*, ротор *4*, зубцы которого выполнены в виде



звёздочки, воздушный зазор между ротором и статором, магнитопровод статора 5 и крышку 6.



1 – обмотка возбуждения; 2 – магнитная система индуктора; 3 – вал; 4 – ротор; 5 – магнитопровод статора; 6 – крышка; 7 – обмотка статора

Рисунок 4.1 – Конструкция электромагнитной системы генератора индукторного типа

Изменение магнитного потока в якоре при вращении ротора происходит за счёт изменения магнитного сопротивления воздушного зазора между зубцами статора и ротора. Магнитный поток в воздушном зазоре периодически изменяется от Φ_{\max} , когда оси зубцов ротора и статора совпадают, до Φ_{\min} , когда оси зубцов ротора и статора смещены на угол 180 электрических градусов. Изменение магнитного потока в воздушном зазоре представлено на рисунке 4.2.

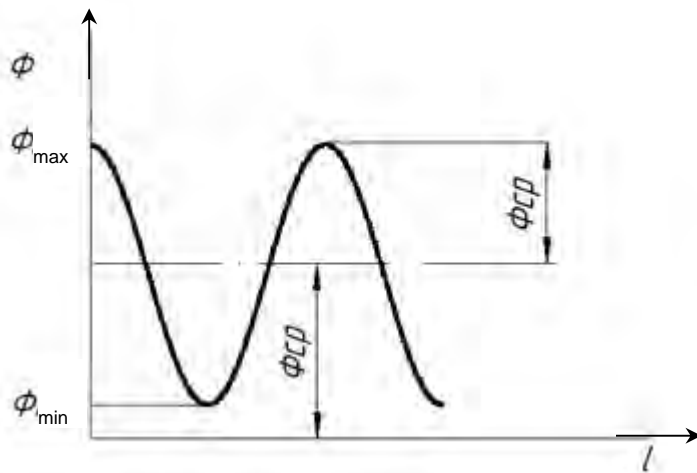


Рисунок 4.2 – Изменение магнитного потока

Таким образом, магнитный поток имеет среднюю постоянную

$$\Phi_{cp} = 0,5(\Phi_{\max} + \Phi_{\min})$$

и переменную составляющую с амплитудой

$$\Phi_{пер} = 0,5(\Phi_{max} + \Phi_{min}).$$

Постоянная составляющая в наведении ЭДС в катушках статора не участвует и ухудшает использование материалов генератора. ЭДС в катушках наводит только переменная составляющая магнитного потока.

Если принять изменение переменной составляющей магнитного потока в зубце по синусоидальному закону

$$\Phi_a = 0,5(\Phi_{max} - \Phi_{min}) \cdot \cos \omega t,$$

где ω – угловая частота, $\omega = 2\pi f$,

то ЭДС холостого хода, наводимая в обмотке якоря, определяется выражением

$$e_0 = \omega \cdot W_k \cdot z_s \cdot 0,5(\Phi_{max} - \Phi_{min}) \cdot \cos \omega t,$$

где W_k – число витков в катушке;

z_s – число последовательно включенных катушек фазы якоря.

Действующее значение ЭДС холостого хода

$$E_0 = 2,22 f \cdot z_s \cdot W_k (\Phi_{max} - \Phi_{min}) = 4,44 f \cdot z_s \cdot W_k \cdot \Phi_{пер}.$$

Зубец и впадина ротора (индуктора) генератора образует пару полюсов, поэтому частота тока якоря в индукторе генератора

$$f = z \cdot n / 60,$$

где z – число зубцов ротора.

Для большей степени изменений магнитного потока и, следовательно, повышения мощности генератора используют постоянные магниты, которые устанавливаются во впадины звездочки ротора.

Схема электрическая принципиальная индукторного генератора Г46.3701 представлена на рисунке 4.3.

Из-за специфики работы автотракторных индукторных генераторов в технической документации предлагаются две токоскоростные характеристики или характерные их точки, определенные при номинальном (14 В) и пониженном (12,5 В) напряжении.

Состав основных характеристик и их назначение рассмотрены в подразд. 4.1.



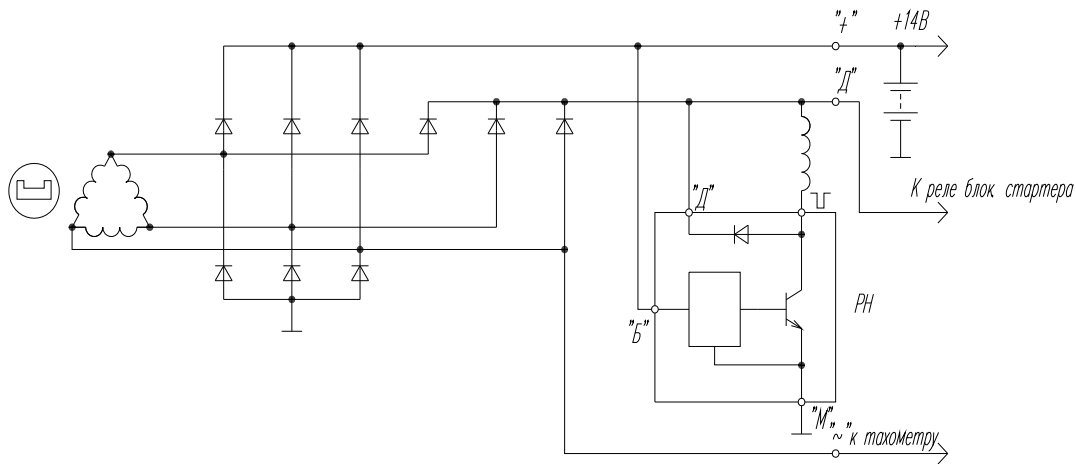


Рисунок 4.3 – Схема электрическая принципиальная генератора Г46.3701

4.2 Порядок выполнения работы

- 1 Изучить СЭП КЭС.
- 2 Определить конфигурацию СЭП для проведения эксперимента.
- 3 Проверить состояние электромагнитного агрегата (требуемое натяжение ремня, согласованность шкивов, активизацию исследуемого генератора).
- 4 Включить измерительные приборы РА2, РV2, РА6.
- 5 Подключить частотомер к блоку А6.
- 6 Установить потенциометр R11 в положение «min».
- 7 Включить автоматический выключатель QF1.
- 8 Включить выключатель кнопочный «Пуск».
- 9 Вращая потенциометр R11, проверить работоспособность электромагнитного агрегата на холостом ходу, наблюдая по частотомеру частоту вращения генератора.
- 10 Установить потенциометр R11 в исходное положение «min», включить КМ2, включить К5 в положение «РС».
- 11 Установить потенциометром R13 ток возбуждения $I_{вmax}$.
- 12 Снять внешние характеристики генератора в следующей последовательности.
 - 12.1 Потенциометром R11 установить скорость вращения генератора, соответствующую холостому ходу, показание РV2 должно быть равно 14 В.
 - 12.2 Последовательно включая КМ11...КМ15, регистрировать показания РV2, РА2. При выполнении эксперимента скорость вращения должна оставаться неизменной!
 - 12.3 Повторить эксперимент по пп.12.1 и 12.2 для четырех различных скоростей вращения, указанных преподавателем.
- 13 Данные, полученные в результате экспериментов, занести в таблицу 4.1.
- 14 Снять скоростные регулировочные характеристики генератора в следующей последовательности.
 - 14.1 Отключить КМ11...КМ15 и установить потенциометром R11 скорость генератора, при которой показания РV2 будут равны 14 В.

Таблица 4.1 – Результаты исследования внешних характеристик

Скорость вращения	Ток и напряжение	Рабочая точка характеристик					
		n_{xx}	I_2, A	0			
	U_2, B	14					
N	I_2, A	0					
	U_2, B						
n_4	I_2, A	0					
	U_2, B						

14.2 Для пяти различных скоростей вращения (указывает преподаватель), установить R11, R13 такой ток возбуждения, при котором выходное напряжение генератора должно быть равно 14 В. При выполнении эксперимента по пп. 14.1 и 14.2 при работе генератора под нагрузкой для $I_2 = 0,5I_n$, $I_2 = I_n$ (ток генератора регистрировать РА2).

15 Данные, полученные в результате экспериментов, занести в таблицу 4.2.

Таблица 4.2 – Результаты исследования скоростных регулировочных характеристик

Ток генератора	Скорость вращения и ток возбуждения	Рабочая точка характеристик					
		I_2	$n, \text{мин}^{-1}$				
	I_6, A						
$I_2 = 0,5I_n$	$n, \text{мин}^{-1}$						
	I_6, A						
$I_2 = I_n$	$n, \text{мин}^{-1}$						
	I_6, A						

16 Снять токоскоростную характеристику генератора в следующей последовательности.

16.1 Отключить КМ11...КМ15 и потенциометром R13 установить максимальный ток возбуждения по амперметру РА6.

16.2 Потенциометром R11 установить скорость вращения n_{xx} , при которой $U_2 = 14$ В. Данную скорость регистрировать.

16.3 Последовательно включая КМ11...КМ15, для каждой нагрузки потенциометром R11 устанавливать такую скорость вращения генератора, при которой $U_2 = 14$ В. При этом необходимо регистрировать показания частотомера n и РА2 I_2 .

17 Данные, полученные в результате эксперимента, занести в таблицу 4.3.

18 По данным таблиц 4.1–4.2 построить внешние, скоростные, регулировочные и токоскоростную характеристики.



Таблица 4.3 – Результаты исследования токоскоростной характеристики

$U_2 = 14 \text{ В}$	$n, \text{ мин}^{-1}$						
$I_e = I_{\text{вmax}}$	$I_2, \text{ А}$	0					

Содержание отчета

- 1 Название работы, цель и применяемое оборудование.
- 2 Необходимые краткие теоретические сведения.
- 3 СЭП для проведения эксперимента.
- 4 Таблицы результатов эксперимента.
- 5 Графики внешних, скоростных регулировочных, токоскоростной характеристик, построенные по экспериментальным данным.
- 6 Выводы.

Контрольные вопросы

- 1 Порядок выполнения эксперимента при снятии характеристик генератора.
- 2 Какие технические параметры генератора определяются по экспериментально полученным характеристикам?
- 3 Конструкция индукторного генератора.
- 4 Характерные особенности конструкций индукторных генераторов.
- 5 Какова особенность формирования магнитного потока индукторных генераторов?
- 6 Особенности формирования токоскоростной характеристики.

5 Лабораторная работа № 5. Исследование характеристик генераторов с возбуждением от постоянных магнитов

Цель работы

- 1 Исследование внешних характеристик генератора.
- 2 Исследование скоростных регулировочных характеристик.
- 3 Исследование токоскоростной характеристики генератора.

Состав оборудования

- 1 Тракторный вентильный магнитоэлектрический генератор.
- 2 Комплексный энергосиловой стенд.



5.1 Краткие теоретические сведения

Генераторы переменного тока выполнены на постоянных магнитах, формирующих полюсы ротора, обеспечивающего возбуждение, просты в конструкции, но при этом обладают большой сложностью управления выходными координатами. Если учесть, что скорость вращения генератора может изменяться в широких пределах, то стабилизировать выходное напряжение почти невозможно. Поэтому для обеспечения эффективного управления выходным напряжением применяют конструкцию ротора, в которой используются как магнитотвердые (постоянные магниты), так и магнитомягкие (электротехническая сталь) материалы. Конструкция ротора магнитоэлектрического генератора приведена на рисунке 5.1.

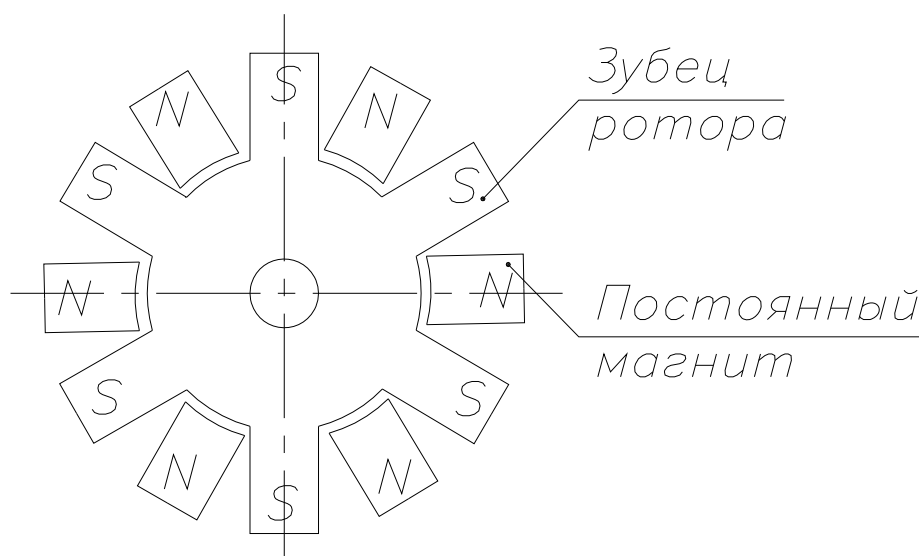


Рисунок 5.1 – Конструкция ротора магнитоэлектрического генератора

Такая конструкция ротора позволяет получить симметричную двухполярную магнитную систему полюсов. Применение магнитов с высокими магнитными характеристиками в магнитоэлектрических генераторах недопустимо, т. к. эффективность регулирования напряжения генератора возможна лишь при низких частотах вращения. Использование постоянных магнитов позволяет улучшить самовозбуждение и повысить отдаваемую мощность, поскольку магнитный поток в отличие от индукторных генераторов может изменять свой знак при увеличении переменной составляющей. Данный эффект представлен на рисунке 5.2.

Для расширения скоростного диапазона магнитоэлектрических генераторов в конструкцию, кроме основной обмотки возбуждения (управления), включают размагничиваемую обмотку. Размагничивающая обмотка включается встречно основной обмотке.

Таким образом, магнитоэлектрические генераторы обладают преимуществами генераторов с возбуждением от постоянных магнитов и индукторных генераторов.

В лабораторной работе исследуются характеристики пятифазного генера-

тора магнитоэлектрического генератора типа Г96.3701. Схема электрическая принципиальная генераторной установки представлена на рисунке 5.3.

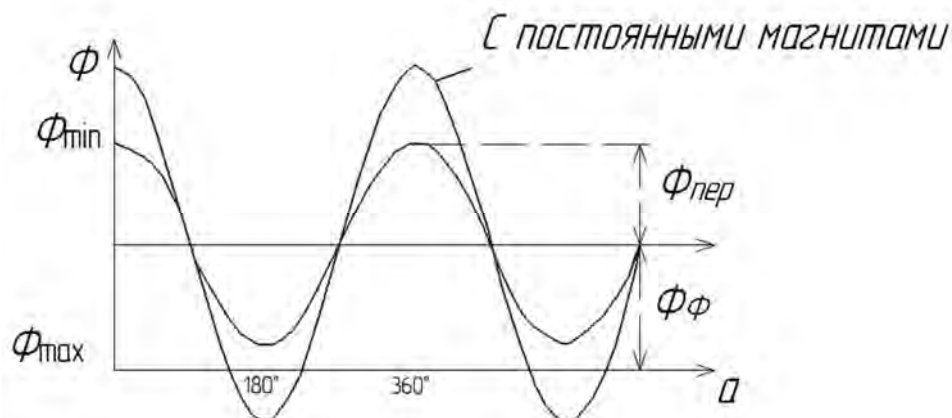


Рисунок 5.2 – Магнитный поток в расточке статора

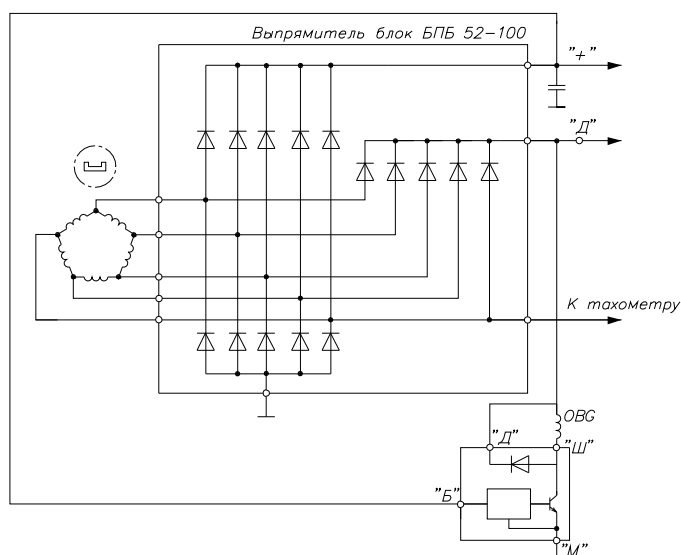


Рисунок 5.3 – Схема электрическая принципиальная ГУ Г96.3701

Для многофазных индукторных и магнитоэлектрических генераторов формирование выпрямленного напряжения зависит от порядка чередования фаз, включенных в многоугольник. Если обозначить α_ϕ длительность полупериода фазного напряжения, а ϕ_ϕ – угол сдвига между фазами, следующими друг за другом, то при $\phi_\phi \leq 2\alpha_\phi$ каждый диод отрицательного плеча открыт в течение $\phi_\phi > 2\alpha_\phi$ дважды за период. Анализ временных диаграмм работы диодов показывает, что наиболее целесообразным является равенство $\phi_\phi = \alpha_\phi$.

В этом случае в любой момент времени на нагрузку параллельно включено $(m - 1)$ фаз, что обеспечивает лучшее энергетическое использование генератора по сравнению со схемой чередования 1, 2, 3 и т. д. Отсюда вытекает и преимущество многофазного исполнения. Например, в трехфазном генераторе на нагрузку в любой момент работает две фазы, т. е. 67 % активных проводников,

в 5-фазном четыре фазы – 80 % активных проводников, в 7-фазном – 86 % и т. д. Увеличение фаз сверх определенных пределов для повышения энергетического использования генераторов становится малоэффективным.

5.2 Порядок выполнения работы

- 1 Изучить СЭП КЭС.
- 2 Определить конфигурацию СЭП для проведения эксперимента.
- 3 Выполнить работы по подразд. 4.2 (пп. 3–9) лабораторной работы № 4.
- 4 Установить потенциометр R11 в исходное положение «min», включить КМЗ, включить К6 в положение «РС».
- 5 Выполнить работы по подразд. 4.2 (пп. 11–18) лабораторной работы № 4.

Содержание отчета

- 1 Название работы, цель и применяемое оборудование.
- 2 Необходимые краткие теоретические сведения.
- 3 СЭП для проведения эксперимента.
- 4 Таблицы результатов эксперимента.
- 5 Графики внешних, скоростных регулировочных, токоскоростной характеристик, построенные по экспериментальным данным.
- 6 Выводы.

Контрольные вопросы

- 1 Порядок выполнения экспериментов при снятии характеристик генератора.
- 2 Конструкция магнитоэлектрического генератора.
- 3 Характерные особенности конструкций магнитоэлектрических генераторов.
- 4 Какова особенность формирования магнитного потока магнитоэлектрических генераторов?
- 5 Порядок работы генераторной установки по СЭП.
- 6 Каким образом параметры статора, ротора и выпрямителя влияют на характеристики генератора?



6 Лабораторная работа № 6. Исследование системы электроснабжения с вентильным генератором

Цель работы

1 Исследование процесса автоматического регулирования напряжения при работе генераторной установки на активную нагрузку.

2 Исследование электромагнитных процессов в системе возбуждения генераторной установки.

3 Исследование системы электроснабжения при совместной работе генераторной установки и аккумуляторной батареи по внешним характеристикам генератора и зарядно-разрядной характеристике батареи.

Состав оборудования

1 Автомобильный вентильный генератор с клювообразным ротором.

2 Аккумуляторная батарея.

3 Комплексный энергосиловой стенд.

6.1 Краткие теоретические сведения

Независимо от типа генератора в системе электроснабжения необходима стабилизация выходного напряжения. Поддержание постоянного напряжения при увеличении частоты вращения ротора генератора возможно лишь при уменьшении магнитного потока. Уменьшить ток возбуждения, а следовательно, и магнитный поток можно замыканием обмотки возбуждения, прерыванием цепи возбуждения или включением последовательно с обмоткой возбуждения добавочного резистора.

Функциональная схема системы автоматического регулирования напряжения генераторной установки приведена на рисунке 6.1.

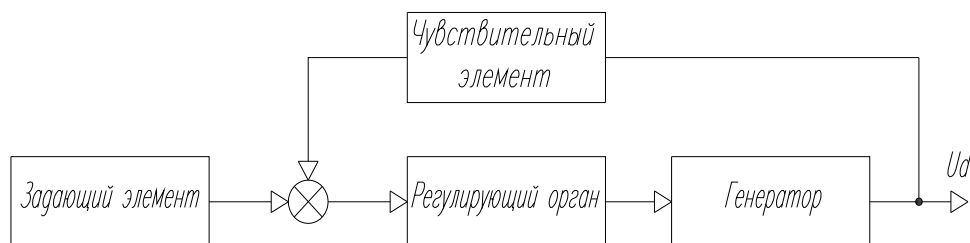


Рисунок 6.1 – Функциональная схема системы автоматического регулирования напряжения генераторной установки

Система автоматического регулирования напряжения выполнена с отрицательной обратной связью по напряжению.

В случае автоматического регулирования напряжения путем включения

последовательно с обмоткой возбуждения добавочного резистора R_d изменяется величина тока возбуждения, а скорость нарастания напряжения при отсутствии в цепи возбуждения добавочного резистора и скорость убывания напряжения при подключении добавочного резистора зависят от частоты вращения ротора генератора. Характер изменения напряжения генератора U_e от частоты вращения ротора приведен на рисунке 6.2.

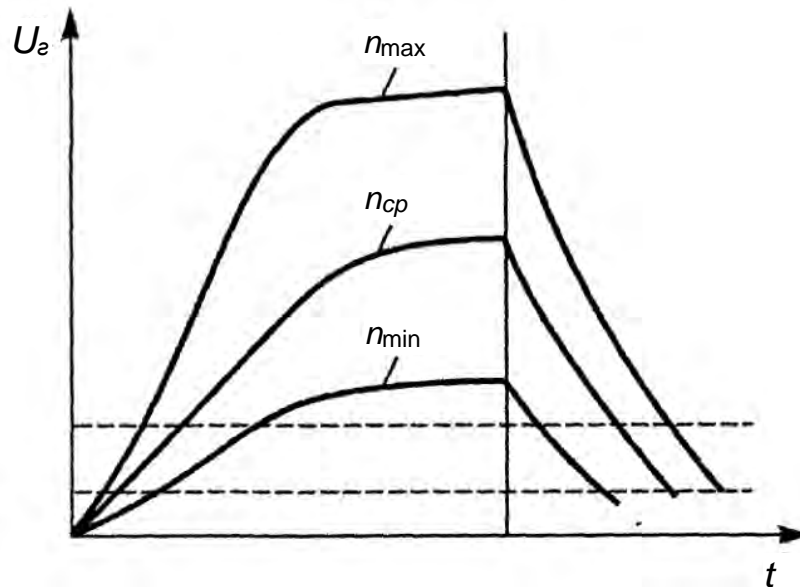


Рисунок 6.2 – Характер изменения напряжения генератора U_e от частоты вращения ротора

При включении и отключении добавочного резистора могут быть рассмотрены диаграммы, приведенные на рисунке 6.3.

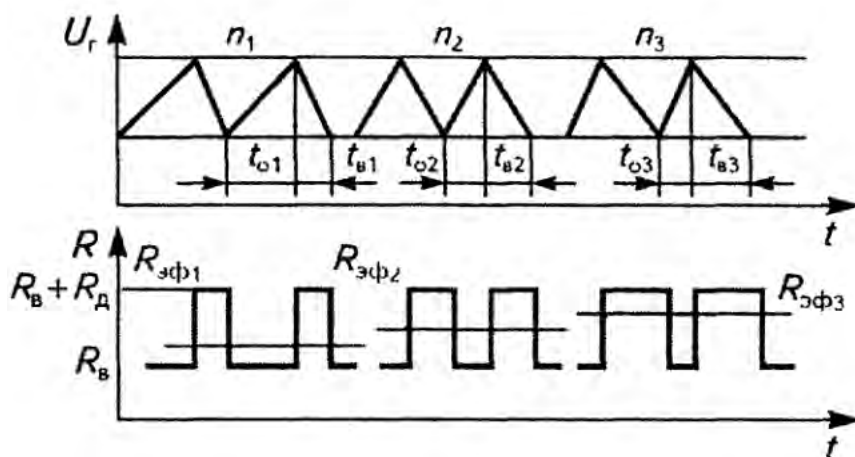


Рисунок 6.3 – Процесс регулирования напряжения при разных значениях частоты вращения генератора

Из приведенных диаграмм при $n_1 < n_2 < n_3$ видно, что время t_o , в течение которого резистор выключен, с ростом частоты вращения уменьшается, а время t_b , в течение которого он включен, увеличивается. При этом сопротивление

цепи возбуждения изменяется скачкообразно от R_B до $R_B + R_D$. При этом можно считать, что фактическое сопротивление эквивалентно некоторому постоянному значению $R_{эф}$.

$$R_{эф} = \frac{R_z \cdot t_0 + (R_\epsilon + R_\delta) \cdot t_\epsilon}{t_0 + t_\epsilon} = \frac{R_\epsilon(t_0 + t_\epsilon) + R_\delta \cdot t_\epsilon}{t_0 + t_\epsilon} = R_\epsilon + \tau_\epsilon \cdot R_\delta,$$

где τ_ϵ – относительная продолжительность включения резистора, $\tau_\epsilon = \frac{t_\epsilon}{t_0 + t_\epsilon}$.

При этом ток возбуждения определяется согласно выражению

$$I_\epsilon = \frac{U_z}{R_{эф}} = \frac{U_z}{R_\epsilon + \tau_\epsilon \cdot R_\delta}.$$

Если рассмотреть скоростные характеристики генераторной установки при изменении n , то в диапазоне от 0 до n_x регулятор напряжения не работает

($\tau_\epsilon = 0$) и ток возбуждения $I_\epsilon = \frac{U_z}{R_{эф}}$ возрастает до максимального значения;

в диапазоне от n_x до n_{\max} регулятор работает, поддерживая заданное напряжение, с изменением τ_ϵ от 0 до 1. Ток возбуждения в диапазоне от n_x до n_{\max}

уменьшается и при n_{\max} $I_\epsilon = \frac{U_z}{R_\epsilon + R_\delta}$.

При дальнейшем увеличении частоты вращения напряжение и ток возбуждения начнут возрастать. К основным недостаткам данного способа регулирования тока возбуждения генератора можно отнести:

- небольшой диапазон регулирования тока возбуждения;
- значительные пульсации выходного напряжения генератора;
- значительные потери мощности в добавочном резисторе.

В настоящее время основным способом регулирования тока возбуждения генераторов является широтно-импульсное регулирование (прерывание цепи возбуждения). Диаграмма напряжения и тока возбуждения, соответствующие данному способу, представлены на рисунке 6.4.

Частота пульсаций выпрямленного напряжения $f_k = 1/T_k$ зависит от скорости вращения ротора генератора.

$$f_k = 6f = \frac{6p \cdot n}{60} = 0,1p \cdot n,$$

где p – число пар полюсов.

Отсюда следует, что

$$T_k = \frac{1}{0,1p \cdot n}.$$

Относительная продолжительность включения обмотки возбуждения к ис-



точнику питания $\gamma = t_u/T_k$ в идеальном случае может изменяться в пределах

$$0 \leq \gamma \leq 1.$$

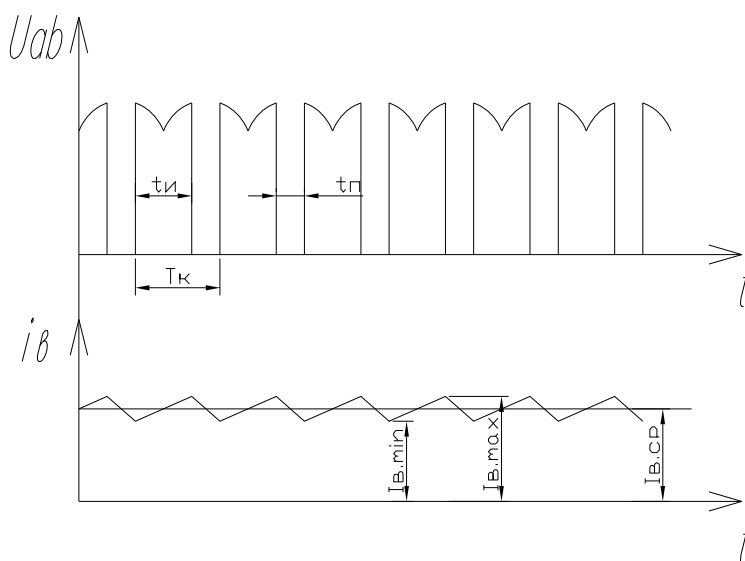


Рисунок 6.4 – Диаграммы напряжения и тока возбуждения при широтно-импульсном регулировании

Среднее значение напряжения, формируемое на обмотке возбуждения пропорционально γ :

$$U_{ов.ср} = \gamma \cdot U_d.$$

Главным вопросом, определяющим качество электроэнергии автотранспортных средств (АТС), является правильно организованная параллельная работа генераторной установки и аккумуляторной батареи. Основным источником электроэнергии при этом является генератор, который при работе обеспечивает электропитание всех потребителей и заряд батареи. При неработающем ДВС электропитание осуществляется от батареи. При работе двигателя внутреннего сгорания (ДВС) возможен режим, когда мощность подключенных потребителей превышает мощность, развиваемую генератором. В этом случае недостающую мощность компенсирует батарея, работая параллельно с генератором.

В соответствии с существующими требованиями на холостом ходу ДВС генератор должен обеспечивать питание системы зажигания, приборов, габаритных и номерных фонарей и отопителя для автомобилей малого класса и грузовых автомобилей.

Упрощенная схема электроснабжения приведена на рисунке 6.5.

Анализ совместной работы генераторной установки и аккумуляторной батареи в зависимости от нагрузки целесообразно проводить графическим методом, совмещая внешнюю характеристику генераторной установки $U_g(I_g)$ при $n_g = \text{const}$ и зарядно-разрядную характеристику батареи $U_b(I_b)$. Данные характеристики представлены на рисунке 6.6.

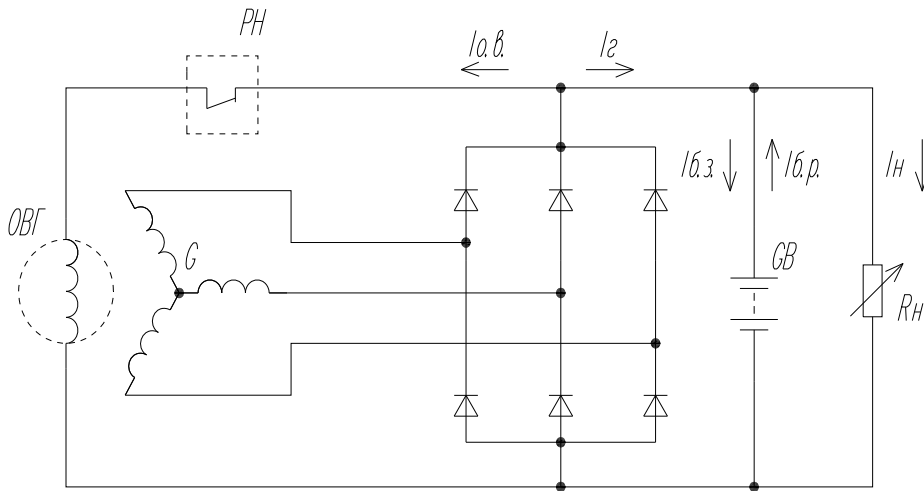


Рисунок 6.5 – Упрощенная схема электроснабжения

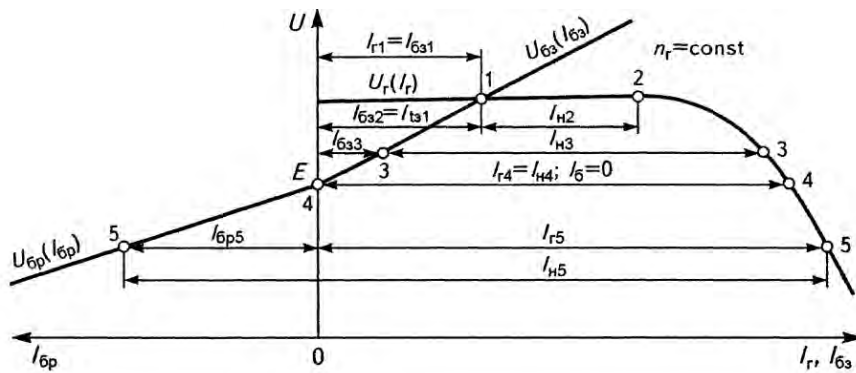


Рисунок 6.6 – Анализ совместной работы генератора и аккумуляторной батареи по внешним характеристикам генератора и зарядно-разрядной характеристике батареи

При выполнении анализа сопротивлением соединительных проводов пренебрегаем, т. е. напряжение на генераторе считается равным напряжению батареи $U_2 \approx U_б$.

Для точки 1 нагрузка отсутствует, и весь ток, вырабатываемый генератором, идет на заряд батареи $I_2 = I_{б.з}$.

Для точки 2 нагрузка включена, напряжение генератора равно регулируемому $U_2 = U_{рег}$, ток генератора распределяется на заряд батареи и питание нагрузки, $I_{г2} = I_{б.з2} + I_{н2}$.

Для точки 3 величина нагрузки приводит к снижению напряжения генератора ниже регулируемого, но оно выше ЭДС батареи $E_б < U_2 < U_{рег}$. Ток генератора распределен аналогично точке 2, $I_{г3} = I_{б.з3} + I_{н3}$, но зарядный ток уменьшается.

Для точки 4 величина нагрузки достигла значения, при котором $U_2 = E_б$. При этом весь ток генератора потребляется нагрузкой, а заряд батареи отсутствует, $I_{г4} = I_{н4}$, $I_{б.з.4} = 0$.

Для точки 5 напряжение генератора становится ниже ЭДС батареи $U_2 < E_б$, ток нагрузки формируется и генератором, и батареей, $I_{н5} = I_{б.р5} + I_{г5}$.

Интенсивность заряда батареи зависит от частоты вращения генератора и тока нагрузки. При этом мощность установленного генератора должна быть та-

кой, чтобы был обеспечен положительный зарядный баланс аккумуляторной батареи, т. е. количество электричества, получаемое при заряде, должно полностью компенсировать количество электричества, отданное при разряде.

Необходимая мощность генератора при этом

$$P_{\text{г}} = I_{\text{г.макс}} \cdot U_{\text{н}},$$

где $U_{\text{н}}$ – номинальное напряжение (14 или 28 В);

$I_{\text{г.макс}}$ – требуемый максимальный ток генератора.

Для легковых автомобилей $I_{\text{г.макс}} = 1,15I_{\text{н}}$ (где $I_{\text{н}}$ – расчетный ток нагрузки от потребителей, определяемый для режима движения по шоссе ночью зимой).

6.2 Порядок выполнения работы

- 1 Изучить СЭП КЭС.
- 2 Определить конфигурацию СЭП для проведения эксперимента.
- 3 Выполнить конфигурацию вентильного генератора с клювообразным ротором на электромашинном агрегате.
- 4 Включить измерительные приборы РА2, РВ2, РА3, РВ3.
- 5 Подключить частотомер к блоку А6.
- 6 Установить потенциометр R11 в положение «min».
- 7 Включить автоматический выключатель QF1.
- 8 Включить выключатель кнопочный «Пуск».
- 9 Вращая потенциометр R11, проверить работоспособность электромашинного агрегата на холостом ходу, наблюдая по частотомеру частоту вращения генератора.
- 10 Установить потенциометр R11 в исходное положение «min», включить КМ1, включить К4 в положение «ЗС».
- 11 Подключить осциллограф к контрольным точкам ХК1, ХК2 (обмотка возбуждения G1).
- 12 Потенциометром R11 установить скорость вращения генератора, соответствующую холостому ходу, показание РВ2 должно быть равно 14 В.
- 13 Снять осциллограммы напряжения на обмотке возбуждения, генератора G1 при различных значениях тока нагрузки. Величину тока нагрузки устанавливать КМ11...КМ13.

Содержание отчета

- 1 Название работы, цель и применяемое оборудование.
- 2 Необходимые краткие теоретические сведения.
- 3 СЭП для проведения эксперимента.
- 4 Таблицы результатов эксперимента.
- 5 Графики внешних, скоростных регулировочных, токоскоростной характеристик, построенные по экспериментальным данным.
- 6 Выводы.



Контрольные вопросы

- 1 Какие способы регулирования тока возбуждения используются в автомобильных сепараторах?
- 2 Назовите основные недостатки способа регулирования тока возбуждения путем изменения сопротивления цепи.
- 3 Какой способ регулирования тока возбуждения наиболее распространен в автомобильных генераторах?
- 4 От чего зависит качество электроэнергии АТС?
- 5 Назовите режимы совместной работы генераторной установки и аккумуляторной батареи.
- 6 Дайте определение положительного баланса электроэнергии.

7 Лабораторная работа № 7. Исследование проводимостей рассеяния магнитной цепи генератора

Цель работы

- 1 Исследование влияния геометрических размеров магнитной цепи генератора на проводимости рассеяния.
- 2 Исследование соотношения проводимостей рассеяния магнитной цепи генератора.

Состав оборудования

- 1 Автомобильный вентильный генератор с клювообразным ротором.
- 2 Измерительный инструмент.

7.1 Краткие теоретические сведения

Особенность работы автомобильных генераторов связана с большим потоком рассеяния индуктора (ротора). Потоки рассеяния в рассматриваемой конструкции ротора в зависимости от конструктивных размеров, числа полюсов, насыщения магнитной системы изменяются в весьма широких пределах, а поэтому не могут учитываться введением коэффициента рассеяния δ (как это делается при расчете машин постоянного тока и синхронных явнополюсных машин общего применения). На рисунке 7.1 показаны основные силовые линии магнитного потока возбуждения Φ_σ и магнитных потоков рассеяния Φ_δ , созданных обмоткой возбуждения.

На рисунке представлены силовые линии магнитных потоков: $\Phi_{\delta n}$ – магнитный поток межполюсного рассеяния; $\Phi_{\delta я}$ – магнитный поток рассеяния, проходящий поперек пластин якоря; $\Phi_{\delta вн}$ – магнитный поток внешнего рассеяния, проходящий вокруг машины; $\Phi_{\delta к}$ – магнитный поток внутреннего рассея-



ния, проходящий по пространству, отведенному под катушку возбуждения. Магнитный поток имеет максимальное значение во втулке и по мере продвижения по магнитопроводу от втулки к зазору магнитный поток в магнитопроводе из-за наличия потоков рассеяния Φ_{δ} уменьшается. Таким образом, немаловажным является оценка величины Φ_{δ} и пути ее уменьшения.

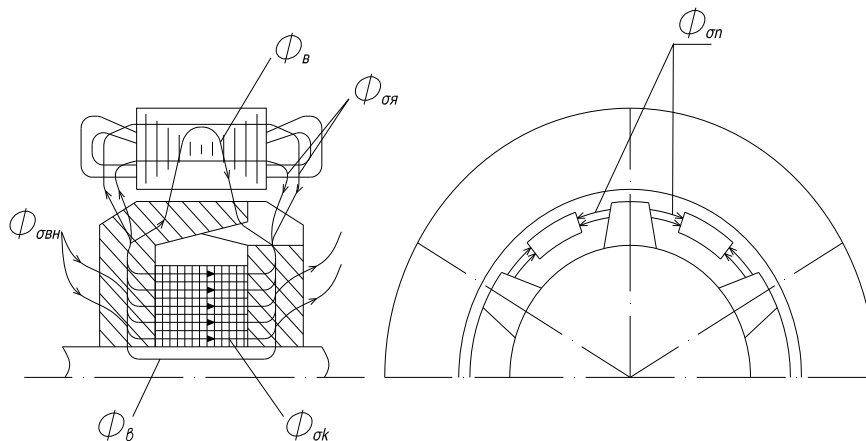


Рисунок 7.1 – Магнитный поток возбуждения в магнитной цепи генератора

Магнитный поток рассеяния Φ_{δ} определяется магнитной проводимостью рассеяния рассматриваемого участка x магнитопровода $G_{\delta x}$ и разностью магнитного потенциала на рассматриваемых участках U_{xx} .

$$\Phi_{\delta x} = U_{xx} \cdot G_{\delta x}.$$

Таким образом, для оценки потоков рассеяния следует определить и проанализировать проводимости рассеяния отдельных участков индуктора.

Для определения проводимостей рассеяния магнитной цепи необходимо знать геометрические размеры магнитной системы генератора. Обозначения основных размеров магнитной системы генератора с клювообразным ротором представлены на рисунке 7.2.

Магнитная проводимость рассеяния клювов полюсов

$$G_{\delta n} = \mu_0 \cdot D_p \cdot \lambda_{\delta n},$$

где $\lambda_{\delta n}$ – удельная магнитная проводимость клюва, $\lambda_{\delta n} = 2\lambda_{\delta \Sigma} + 4\lambda_{\delta y} + \lambda_{\delta m} + 2\lambda_{\delta i}$;

$\lambda_{\delta \Sigma}$ – удельная магнитная проводимость тангенсального межполюсного рассеяния между боковыми поверхностями двух соседних полюсов противоположной полярности;

$\lambda_{\delta y}$ – удельная магнитная проводимость углового межполюсного рассеяния, учитывающая краевой эффект тангенсального поля рассеяния вблизи внутреннего ребра полюса, распространяющегося на всей перекрытой поверхности полюса противоположной полярности;

$\lambda_{\delta m}$ – удельная магнитная проводимость торцевого межполюсного рассеяния между внутренней наклонно расположенной гранью полюса и противоположным

участком сборного кольца полюсной системы противоположной полярности;

$\lambda_{\delta i}$ – удельная магнитная проводимость внутреннего рассеяния между нижними участками внутренних наклонно расположенных граней двух соседних полюсов противоположной поверхности;

D_p – наружный диаметр ротора;

μ_0 – магнитная проницаемость воздуха;

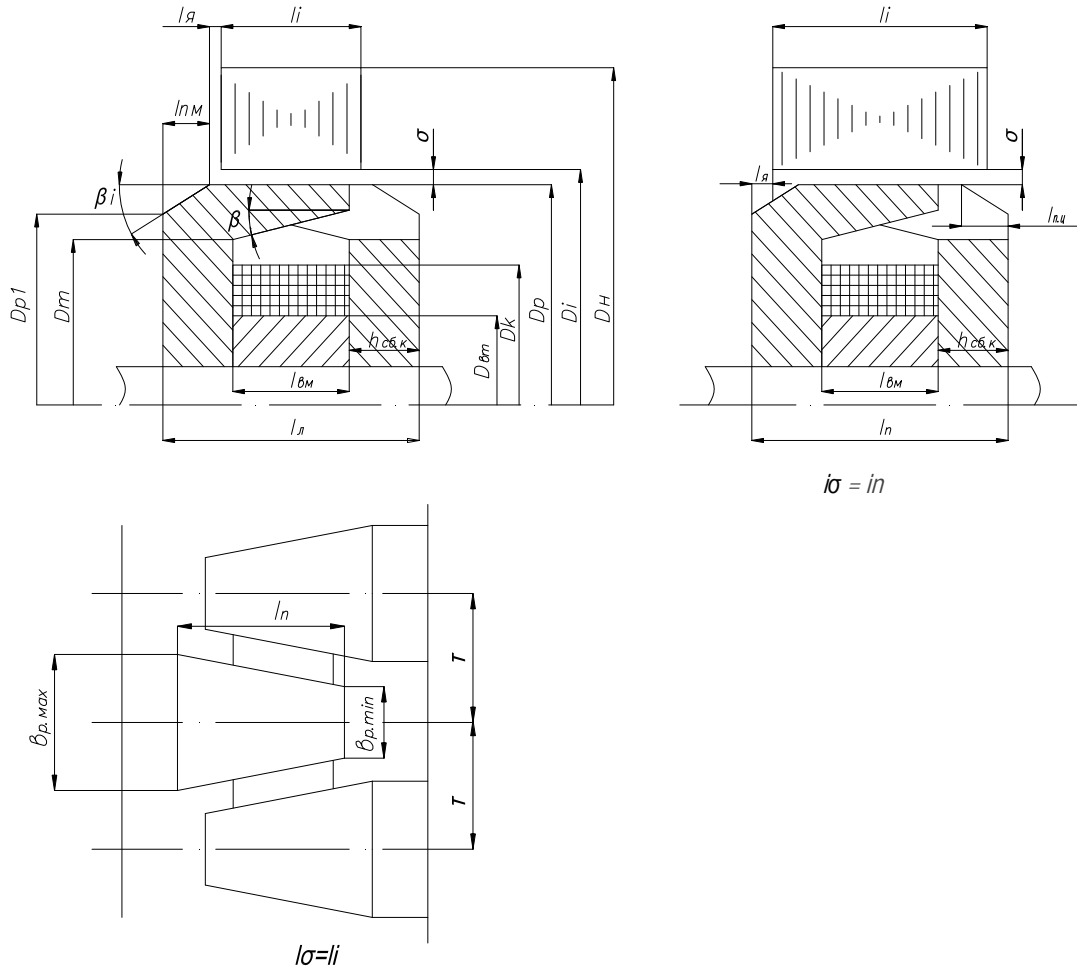


Рисунок 7.2 – Обозначения размеров магнитной системы

Удельные проводимости λ_{δ} являются функциями числа полюсов $2p$, коэффициента полюсного перекрытия α_p , угла скоса полюса β , относительной длины полюса.

$$\lambda_n = \frac{l_n}{D_p}.$$

То есть в общем случае $\lambda_{\delta n} = f(p, \alpha_p, \beta, \lambda_n)$.

С целью облегчения расчетов используют зависимости $\lambda_{\delta n} = f(\lambda_n)$, приведенные для различных значений p , β , α_p .

При этом α_p рассчитывается по формуле

$$a_p = \vartheta_{p.\max} + \frac{\vartheta_{p.\min}}{2\Sigma},$$

где $\vartheta_{p.\max}$, $\vartheta_{p.\min}$ – максимальная и минимальная дуга активной части полюса соответственно;

$$\Sigma – \text{полюсное деление, } \Sigma = \pi \frac{D_i}{2p};$$

D_i – внутренний диаметр расточки якоря.

Магнитная проводимость внешнего поля рассеяния поперек листов якоря $G_{\delta я}$ определяется по формуле

$$G_{\delta я} = \mu_0 \cdot D_p \cdot \lambda_{\delta я},$$

где $\lambda_{\delta я}$ – удельная магнитная проводимость внешнего поля рассеяния поперек листов якоря.

$\lambda_{\delta я}$ является сложной зависимостью от размеров магнитной системы ротора и взаимного расположения ротора относительно статора. Поэтому для облегчения расчета $\lambda_{\delta я}$ в расчетные формулы введены функции условных параметров W_d , W_m , W_s , для определения которых дана номограмма $Q = f(W)$.

Индуктор генератора может быть длиннее или короче пакета якоря ($l_s = l_i$ и $l_s = l_n$), в зависимости от этого по разным формулам определяется λ_{oa} .

Если полюсная система короче пакета якоря, то

$$\lambda_{\sigma я} = \frac{1}{p} \left[\frac{\pi}{2\beta_1} Q_D(W'_D, a_m) - \left(\frac{\pi}{2 \cdot \beta_1} - \frac{\pi}{\pi + 2\beta_1} \right) Q_D(W'_s, a_m) - \frac{\pi}{\pi + 2\beta_1} \cdot Q_D(W'_m, a_m) \right].$$

Если полюсная система длиннее пакета якоря, то

$$\lambda_{\sigma я} = \frac{1}{p} \left[Q_D(W_D, a_m) - \frac{2\beta_1}{\pi + 2\beta_1} Q_D(W_s, a_m) - \frac{\pi}{\pi + 2\beta_1} Q_D(W_m, a_m) \right].$$

В приведённых формулах $Q_D(W_D, a_m)$, $Q_D(W_s, a_m)$, $Q_D(W'_m, a_m)$, $Q_D(W_m, a_m)$ есть функции условного параметра W , максимального полюсного перекрытия a_m и скаса торцевой части полюсной системы ротора β_1 .

Максимальное полюсное перекрытие

$$a_m = \frac{b_{p.\max}}{\tau}.$$

Параметры $W_D(W'_D)$, $W_s(W'_s)$, $W_m(W'_m)$ определяются по следующим формулам:

$$W_D = \frac{\pi(2 - a_m)}{4p \cdot \delta_D}; \quad W_s = \frac{W_D}{\frac{\pi \varepsilon_{я}}{2\delta_D} + 1};$$



$$W_m = \frac{W_D}{\frac{(\pi + 2\beta_1)\lambda_{ny}}{2\delta_D \cos\beta_1} - \frac{\pi\varepsilon_{я}}{2\delta_D} + 1}; \quad W'_D = \frac{\pi(2 - a_m)}{4p \cdot \delta_D};$$

$$W'_s = \frac{W_D}{\beta_1 \frac{\varepsilon_{я}}{\delta_D} + 1}; \quad W'_m = \frac{W_D}{\frac{(\pi + 2\beta_1)\lambda_{ny}}{2\delta_D \cos\beta_1} - \frac{\pi\varepsilon_{я0}}{2\delta_D} + 1},$$

где $\delta_D, \lambda_{ny}, \varepsilon_{я}$ – относительные величины зазора δ конической части ротора l_{ny} и выхода полюса клюва из пакета якоря или входа полюса в пакет якоря $\varepsilon_{я}$,

$$\delta_D = \frac{\delta}{D_p}, \quad \lambda_{ny} = \frac{l_{ny}}{D_p}, \quad \varepsilon_{я} = \frac{e_{я}}{D_p}.$$

Функции $Q_D(W, a_m)$ приведены в виде номограмм.

Магнитная проводимость внешнего рассеяния вокруг машины по воздуху $G_{свн}$ определяется по формуле

$$G_{свн} = \frac{1}{p} \mu_0 \cdot D_p \cdot \lambda_{свн},$$

где $\lambda_{свн}$ – удельная магнитная проводимость внешнего потока рассеяния,

$$\lambda_{свн} = \frac{\log \frac{\pi}{\lambda_u}}{2 \left(1 - \frac{\lambda_u}{\pi} \right)};$$

$$\lambda_u – \text{относительная длина индуктора, } \lambda_u = \frac{l_u}{D_p}.$$

Магнитная проводимость рассеяния по пространству, отведённому под катушку возбуждения, определяется по формуле

$$G_{ск} = \frac{1}{p} \mu_0 \cdot D_p \cdot \lambda_{ск},$$

где $\lambda_{ск}$ – удельная магнитная проводимость по пространству, отведённому под

$$\text{катушку возбуждения, } \lambda_{ск} = \frac{\pi (2B_m^2 - D_m \cdot D_{bm} - D_{bm}^2)}{12 D_p \cdot l_{bm}};$$

D_m – диаметр пространства, отведённого под обмотку возбуждения;

D_{bm}, l_{bm} – диаметр и длина втулки соответственно.



7.2 Порядок выполнения работы

- 1 Произвести разборку генератора с клювообразным ротором.
- 2 Изучить конструкцию якоря (статора) и индуктора в соответствии с рисунком 7.2.
- 3 С помощью измерительного инструмента произвести измерение магнитной системы в соответствии с рисунком 7.2.
- 4 Выполнить эскизный чертёж магнитной системы генератора.
- 5 В соответствии с эскизным чертежом выполнить расчёт проводимостей рассеяния магнитной цепи генератора.

Содержание отчёта

- 1 Название работы, цель и применяемое оборудование.
- 2 Необходимые краткие теоретические сведения.
- 3 Эскизный чертёж магнитной системы генератора.
- 4 Расчётные выражения для проводимостей рассеяния магнитной цепи генератора.
- 5 Анализ влияния геометрических размеров магнитной системы генератора на проводимости рассеяния.
- 6 Выводы.

Контрольные вопросы

- 1 Формирование основной силовой линии магнитного потока возбуждения.
- 2 Формирование силовых линий магнитных потоков рассеяния.
- 3 Проанализировать влияние геометрических размеров магнитной системы на магнитные проводимости рассеяния клювов и по пространству, отведённому под катушку возбуждения.
- 4 Проанализировать влияние геометрических размеров магнитной системы на магнитную проводимость внешнего поля рассеяния поперёк листов якоря и вокруг машины по воздуху.
- 5 Выполнить анализ влияния магнитных потоков рассеяния на поток возбуждения генератора.

8 Лабораторная работа № 8. Исследование обмотки якоря и возбуждения генератора

Цель работы

- 1 Исследование схемы обмотки статора и ее параметров.
- 2 Исследование параметров обмотки возбуждения.
- 3 Определение электрических параметров обмоток якоря и возбуждения.

Состав оборудования

- 1 Автомобильный вентильный генератор с клювообразным ротором.
- 2 Измерительный инструмент.
- 3 Контрольно-измерительные приборы электрических параметров.

8.1 Краткие теоретические сведения

Обмотка якоря (статора) уложена в пазы неподвижного магнитопровода и состоит из трех (либо более) независимых обмоток фаз. Обмотка каждой фазы представляет собой определенное количество катушек, включенных последовательно. Обмотки фаз могут быть соединены между собой в звезду или треугольник (многоугольник).

Соединения фаз в звезду и треугольник отличаются соотношениями линейных U_l и фазных I_ϕ токов. При соединении фаз в звезду справедливы выражения

$$I_l = I_\phi; \quad U_l = \sqrt{3} \cdot U_\phi,$$

а при соединении в треугольник

$$U_l = U_\phi; \quad I_l = \sqrt{3} \cdot I_\phi.$$

При соединении в треугольник фазные токи в $\sqrt{3}$ раз меньше линейных, в то время как у звезды линейные и фазные токи равны. Это значит, что при том же отдаваемом генератором токе токи в обмотках фаз при соединении в треугольник значительно меньше, чем при соединении звездой. Поэтому в генераторах большой мощности часто применяют соединение в треугольник, т. к. при меньших значениях тока обмотки можно наматывать более тонким проводом, что технологичнее. Однако линейные напряжения при соединении звездой в $\sqrt{3}$ больше фазного, в то время как при соединении в треугольник они равны и для получения такого же выходного напряжения при тех же частотах вращения ротора требуется соответствующее увеличение числа витков его фаз по сравнению с соединением звездой.

Обмотки статора генератора могут быть выполнены по различным схемам.



Основным параметром, определяющим возможность реализации той или иной схемы обмотки статора, является число пазов на полюс и фазу.

$$q = Z_1 / 2p \cdot m,$$

где Z_1 – число пазов статора;

$2p$ – число полюсов генератора;

m – число фаз генератора.

Большие значения q позволяют удовлетворить высокие требования к синусоидальности выходного напряжения и КПД. Статоры автомобильных генераторов выполняют с малыми значениями q ($q \leq 1, q = 2$).

На рисунке 8.1 показана схема трехфазной обмотки статора с $q = 0,5$, $p = 6$, $m = 3$.

Каждая катушка расположена на своем зубце статора. В каждом пазу находятся две стороны катушек разных фаз. В каждой фазе расположены шесть последовательно соединенных катушек. Последовательно соединенные катушки фаз включены по схеме звезда.

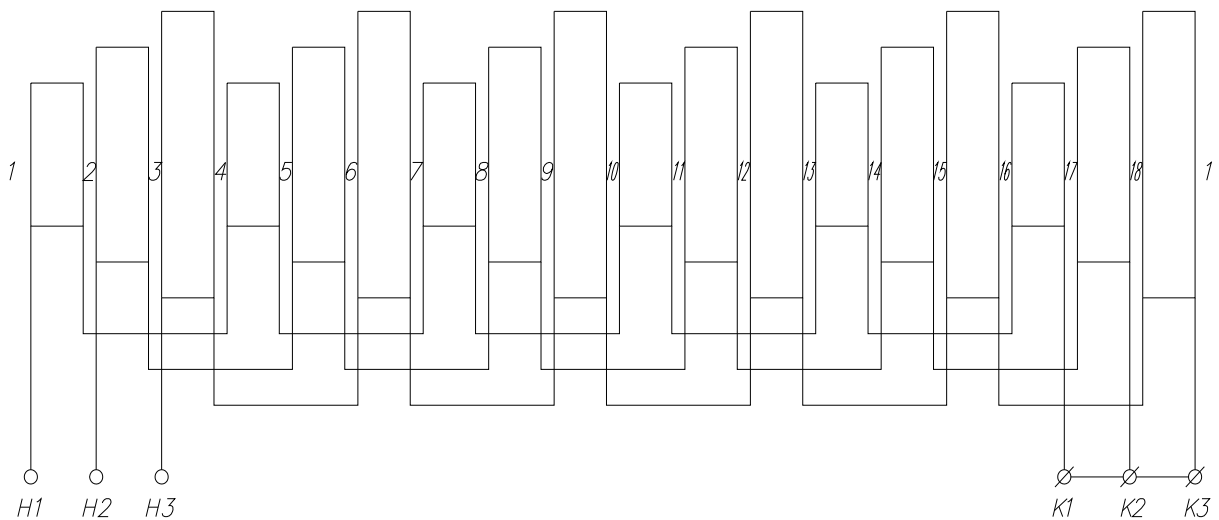


Рисунок 8.1 – Схема трехфазной обмотки статора с $q = 0,5$, $p = 6$, $m = 3$

На рисунке 8.2 показана схема трехфазной обмотки статора с $q = 0,5$, $p = 6$, $m = 3$, согласно которой в одной половине пазов размещены катушки, образующие одну звезду, а в другой половине пазов – другую звезду. Каждая фаза состоит из двух параллельных ветвей, в каждой ветви находится по три непрерывно намотанные катушки.

На рисунке 8.3 показана схема трёхфазной обмотки статора при $q = 1$, числе пазов 36, катушек 18. Каждая катушка охватывает три зубца, в каждом пазу находится одна сторона катушки. В обычной обмотке полное число витков первой катушки наматывают, например, в первый и четвертый пазы, а второй катушки – в седьмой и десятый. Размер лобовой части (вылет обмотки) определяется двойным числом витков катушки.

Для указанных параметров ($q = 1$, $z_1 = 36$) можно выполнить обмотку с

двумя параллельными ветвями в каждой фазе. При этом в первый и четвертый пазы наматывают только половину витков первой катушки, а вторую половину наматывают в четвертый и седьмой пазы в обратном направлении. Далее наматывают половину витков второй катушки в седьмой и десятый пазы, а вторую половину витков второй катушки наматывают в обратном направлении в десятый и тринадцатый пазы. При таком способе намотки вылет части катушки определяется только полуторным числом витков катушки, что позволяет уменьшить массу и габаритные размеры генератора.

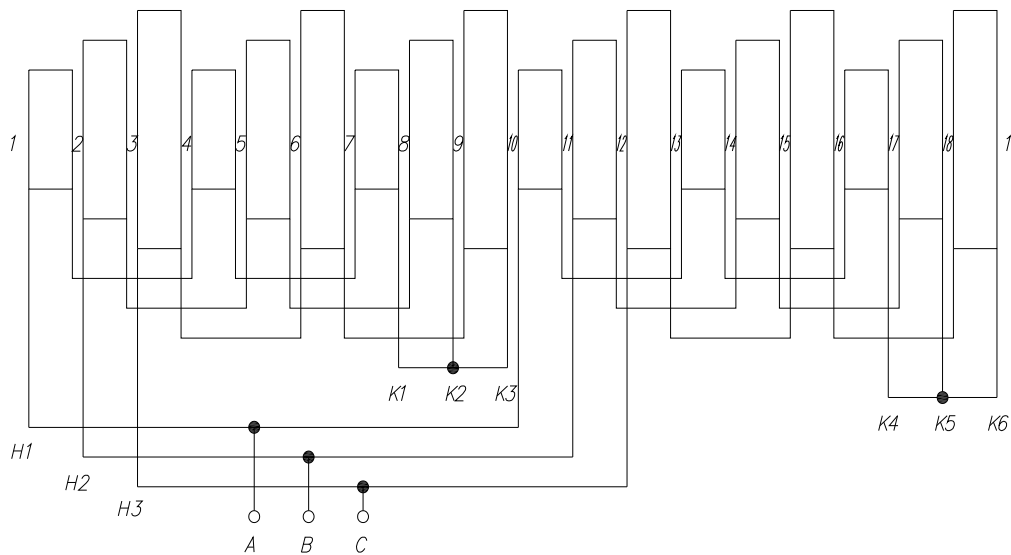


Рисунок 8.2 – Схема трехфазной обмотки статора с $q = 0,5$, $p = 6$, $m = 3$

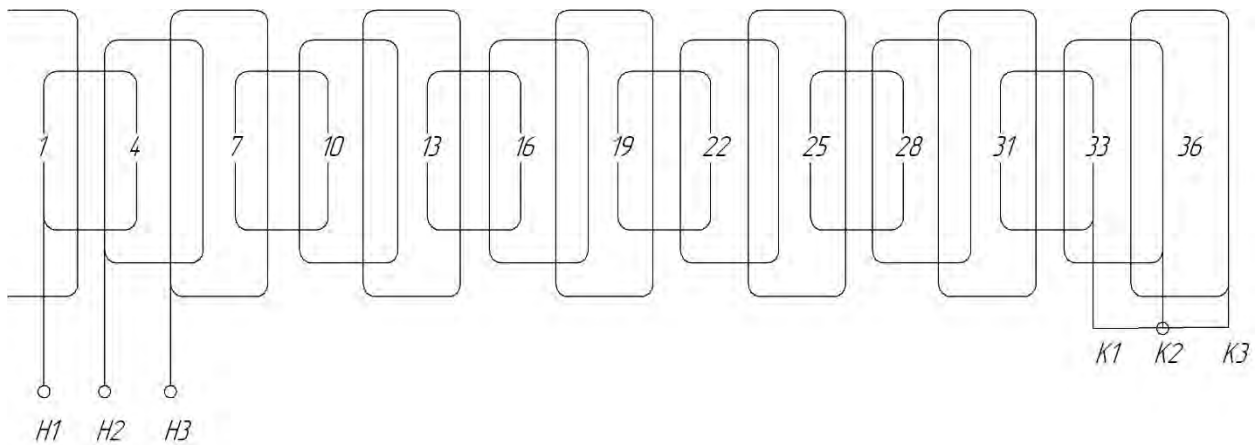


Рисунок 8.3 – Схема трёхфазной обмотки статора при $q = 1$, числе пазов 36, катушек 18

Число эффективных проводников в пазу статора

$$U_n = \frac{t_{z1} \cdot A \cdot a}{I_{ном.ф}},$$

где t_{z1} – зубцовое деление статора, $t_{z1} = \frac{\pi \cdot D}{z_1}$;

D – диаметр расточки статора;

A – линейная нагрузка;

a – число параллельных ветвей обмотки;

$I_{ном.ф}$ – номинальный фазный ток.

При соединении обмотки статора в звезду

$$I_{ном.ф} = \frac{S_{ном}}{U_{ном}} = \frac{P_{ном}}{U_{ном} \cdot \cos \varphi}.$$

Число витков в фазе обмотки

$$\omega_1 = \frac{U_n \cdot z_1}{2a \cdot m}.$$

Сечение проводника обмотки возбуждения определяется по формуле

$$q_f = \frac{\rho_\sigma \cdot 2p \cdot F'_{fном} \cdot l_{fcp}}{U_f},$$

где ρ_σ – удельное сопротивление меди при рабочей температуре обмотки, Ом;

U_f – напряжение питания обмотки возбуждения, В;

l_{fcp} – средняя длина витка обмотки возбуждения, м;

$F'_{fном}$ – магнитодвижущая сила (МДС) для номинального режима работы, А.

Число витков в катушке возбуждения

$$W_f = \frac{F_{fном}}{I_{fном}}.$$

8.2 Порядок выполнения работы

- 1 Произвести разборку генератора с клювообразным ротором.
- 2 Выполнить эскизный чертеж пакета статора.
- 3 Выполнить схему обмотки статора и расчет параметров q , t_{z1} , ω_1 .
- 4 Выполнить расчет числа эффективных проводников в пазу статора U_n .
- 5 Выполнить расчет линейной нагрузки A .
- 6 Выполнить эскизный чертеж катушки возбуждения ротора.
- 7 Выполнить расчет МДС $F'_{fном}$.
- 8 Выполнить расчет тока возбуждения $I_{fном}$.
- 9 Произвести измерения активных сопротивлений обмотки статора и ротора.



Содержание отчета

- 1 Название работы, цель и применяемое оборудование.
- 2 Эскизный чертеж пакета статора.
- 3 Схема обмотки статора.
- 4 Расчет параметров q , t_{z1} , ω_1 .
- 5 Расчет эффективных проводников в пазу статора U_n .
- 6 Расчет нелинейной нагрузки A .
- 7 Анализ полученных результатов по пп. 5 и 6 по отношению к образцу и рекомендуемым значениям.
- 8 Эскизный чертеж катушки возбуждения ротора.
- 9 Расчет МДС $F'_{fном}$.
- 10 Расчет тока возбуждения $I_{fном}$.
- 11 Измеренные значения сопротивлений обмотки статора и ротора.

Контрольные вопросы

- 1 Назвать основные варианты схем обмоток статора генераторов с клювообразным ротором.
- 2 Выполнить анализ уравнения для расчета эффективных проводников в пазу статора U_n .
- 3 Дать определение линейной нагрузки A .
- 4 Выполнить анализ уравнения для расчета МДС $F'_{fном}$.
- 5 Какова величина рекомендуемых плоскостей тока для обмотки статора и ротора генератора?

9 Лабораторная работа № 9. Исследование параметров, от которых зависит нагрев генератора и начальная частота вращения при холостом ходе

Цель работы

- 1 Исследование параметров, от которых зависит нагрев генератора.
- 2 Исследование параметров, от которых зависит начальная частота вращения при холостом ходе.

Состав оборудования

- 1 Автомобильный вентильный генератор с клювообразным ротором.
- 2 Контрольно-измерительные приборы электрических параметров.



9.1 Краткие теоретические сведения

Нагрев генератора определяется потерями мощности, которые разделяются на основные и добавочные.

В состав основных потерь входят электрические потери в обмотке статора, потери на возбуждение, магнитные потери в ярме магнитопровода статора, магнитные потери в зубцах магнитопровода статора, механические потери.

Электрические потери в обмотке статора $P_{э1}$, кВт, определяются по формуле

$$P_{э1} = m \cdot I_{ном}^2 \cdot r_1 \cdot 10^{-3},$$

где m – число фаз;

$I_{ном}$ – номинальное значение тока якоря (статора);

r_1 – активное сопротивление обмотки.

Электрические потери на возбуждение P_f , кВт, вычисляются следующим образом:

$$P_f = (I_{фном}^2 \cdot r_f + \Delta U_{рег} \cdot I_{фном} + 2\Delta U_{щ} \cdot I_{фном}) \cdot 10^{-3},$$

где $I_{фном}$ – номинальное значение тока возбуждения;

r_f – активное сопротивление обмотки возбуждения;

$\Delta U_{рег}$ – падение напряжения в цепи регулятора напряжения;

$\Delta U_{щ}$ – переходное падение напряжения в щеточном контакте.

Активное сопротивление обмотки фазы статора

$$r_1 = \frac{1,28\rho_0 \cdot L_{cp} \cdot W_{\phi}}{d_c^2},$$

где ρ_0 – удельное сопротивление меди, которое зависит от температуры,

$$\rho_0 = \rho_{20} [1 + 0,004(\theta - 20^\circ)];$$

ρ_{20} – удельное сопротивление меди при температуре 20 °С;

$$\rho_{20} = 17,5 \cdot 10^{-9} \text{ Ом};$$

θ – температура обмоток;

L_{cp} – средняя длина витка;

W_{ϕ} – число витков обмотки фазы;

d_c – диаметр обмоточного провода.

Активное сопротивление обмотки возбуждения рассчитывается аналогично.

Магнитные потери в ярме магнитопровода статора P_{a1} , кВт, определяются по формуле

$$P_{a1} = k_{\partial a} \cdot P_{a1/50} \cdot B_a^2 (f / 50)^{1,3} \cdot m_{a1} \cdot 10^{-3},$$

а магнитные потери в зубцах магнитопровода статора P_{z1} , кВт, вычисляются следующим образом:

$$P_{z1} = k_{\partial z} \cdot P_{z1/50} \cdot B_{z1/3}^2 (f / 50)^{1,3} \cdot m_{z1} \cdot 10^{-3},$$

где $P_{a1/50}$, $P_{z1/50}$ – удельные потери при индукции 1 Тл и частоте 50 Гц для соответствующей марки стали;

$k_{\partial a}$, $k_{\partial z}$ – коэффициенты, учитывающие увеличение потерь из-за частичного замыкания листов вследствие наличия заусенцев, а также изменения структуры стали при штамповке;

B_a , $B_{z1/3}$ – индукция в ярме статора и зубце статора на 1/3 высоты зуба при $E = U_{ном.ф}$;

f – частота выходного напряжения;

m_{a1} , m_{z1} – масса ярма магнитопровода и зубцов статора соответственно.

Механические потери, равные сумме потерь в подшипниках и на вентиляцию,

$$P_{мех} \approx 3,68p \cdot (U_p / 40)^3 \sqrt{L_1},$$

где U_p – окружная скорость ротора, м/с;

L_1 – полная длина статора, м.

Добавочные потери возникают в машине как при холостом ходе, так и при нагрузке. При холостом ходе возникают потери на поверхности полюсных наконечников $P_{нов}$ из-за колебания индукции вследствие зубчатого строения статора. Добавочные потери при нагрузке $P_{доб}$ появляются в обмотке статора из-за вихревых токов как в стали статора, так и в поточных наконечниках ротора от высших гармоник магнитного поля якоря.

Вышеприведенные потери относятся к генератору без учета работы выпрямителя. Для генераторной установки необходимо рассчитывать потери мощности на выпрямителе $P_в$, которые складываются из потерь на диодах и на коммутацию:

$$P_в = 2\Delta U_в \cdot I_{дном} + \Delta U_к \cdot I_{дном},$$

где $\Delta U_в$ – падение напряжения на диоде;

$I_{дном}$ – номинальный выпрямительный ток;

$\Delta U_к$ – коммутационное падение напряжения.

Для расчета начальной частоты вращения при холостом ходе необходимо определить ток возбуждения генератора при напряжении U_d , для которого рассчитывается токоскоростная характеристика (ТСХ):



$$i_g = \frac{U_d - \Delta U_{рег}}{R_{ог}},$$

где $R_{ог}$ – сопротивление обмотки возбуждения при рабочей температуре;
 $\Delta U_{рег}$ – падение напряжения в цепи регулятора напряжения.

Далее определяется магнитодвижущая сила (МДС) обмотки возбуждения:

$$F_{ог} = i_g \cdot w_{ог},$$

где $w_{ог}$ – число витков обмотки возбуждения.

По характеристике холостого хода необходимо определить ЭДС $E_{фхх}$ как соответствующую величине $F_{ог}$. Далее следует найти величину ЭДС фазы $E_{фм}$, соответствующую напряжению U_d :

$$E_{фм} = K_u \cdot U_d.$$

Величина начальной частоты вращения при холостом ходе

$$n_{хх} = \frac{E_{фм} \cdot n_0}{E_{хх}}.$$

9.2 Порядок выполнения работы

- 1 С помощью контрольно-измерительных приборов произвести измерение активного сопротивления обмоток статора и ротора.
- 2 Выполнить расчет активных сопротивлений обмоток статора и ротора.
- 3 Выполнить расчет номинальных значений токов якоря $I_{номф}$ и возбуждения $I_{фном}$.
- 4 Выполнить расчет электрических потерь в обмотке статора.
- 5 Выполнить расчет электрических потерь на возбуждение.
- 6 Выполнить расчет магнитных потерь в ярме магнитопровода статора и в зубцах магнитопровода статора по методике.
- 7 Произвести расчет окружной скорости ротора для номинальной частоты.
- 8 Произвести расчет механических потерь.

Содержание отчета

- 1 Название работы, цель и применяемое оборудование.
- 2 Необходимые краткие теоретические сведения.
- 3 Расчет активных сопротивлений обмоток статора и ротора.
- 4 Расчет номинальных значений токов якоря и возбуждения.



- 5 Расчет электрических потерь в обмотке статора.
- 6 Расчет электрических потерь на возбуждение.
- 7 Расчет магнитных потерь в ярме магнитопровода статора и в зубцах магнитопровода статора.
- 8 Расчет механических потерь.
- 9 Расчет суммарных потерь мощности генератора.
- 10 Анализ составляющих потерь мощности в процентном выражении.
- 11 Анализ влияния параметров генератора на потери мощности (нагрев).
- 12 Расчет МДС обмотки возбуждения.
- 13 Расчет начальной частоты вращения при холостом ходе.
- 14 Анализ параметров генератора, от которых зависит начальная частота вращения при холостом ходе.

Контрольные вопросы

- 1 От каких параметров генератора зависят электрические потери в обмотке статора?
- 2 От каких параметров генератора зависят электрические потери на возбуждение?
- 3 От каких параметров генератора зависят магнитные потери в ярме магнитопровода статора?
- 4 От каких параметров генератора зависят магнитные потери в зубцах магнитопровода статора?
- 5 В каком процентном отношении находятся основные потери мощности генератора?
- 6 От каких параметров генератора зависит начальная частота вращения при холостом ходе?

Список литературы

- 1 Автомобили : учебник / А. В. Богатырев [и др.] ; под ред. А. В. Богатырева. – 3-е изд., стер. – Москва : ИНФРА-М, 2014. – 655 с.
- 2 **Кутьков, Г. М.** Тракторы и автомобили: теория и технологические свойства : учебник / Г. М. Кутьков. – 2-е изд., перераб. и доп. – Москва : ИНФРА-М, 2014. – 506 с.
- 3 **Набоких, В. А.** Диагностика электрооборудования автомобилей и тракторов : учебное пособие / В. А. Набоких. – 2-е изд. – Москва : ФОРУМ ; ИНФРА-М, 2015. – 288 с.
- 4 **Набоких, В. А.** Датчики автомобильных электронных систем управления и диагностического оборудования : учебное пособие / В. А. Набоких. – Москва : ФОРУМ ; ИНФРА-М, 2016. – 240 с.
- 5 **Набоких, В. А.** Испытания электрооборудования автомобилей и тракторов : учебник / В. А. Набоких. – Москва : Академия, 2003. – 253 с.



6 **Набоких, В. А.** Эксплуатация и ремонт электрооборудования автомобилей и тракторов : учебник для вузов / В. А. Набоких. – 3-е изд., стер. – Москва : Академия, 2006. – 240 с.

7 **Соснин, Д. А.** Новейшие автомобильные электронные системы : учебное пособие / Д. А. Соснин. – Москва : СОЛОН-Пресс, 2005. – 240 с. : ил.

8 **Набоких, В. А.** Аппараты систем зажигания : справочник / В. А. Набоких. – Москва : Академия, 2009. – 320 с.

9 **Ходасевич, А. Г.** Справочник по устройству, применению и ремонту электронных приборов автомобилей / А. Г. Ходасевич, Т. И. Ходасевич. – Москва : АНТЕЛКОМ, 2007. – Ч. 1, 3–5.

