

УДК 614.876
РАЗРАБОТКА УСТРОЙСТВА ДЛЯ РАСПЫЛЕНИЯ СТРУИ ВОДЫ
С РЕГУЛИРОВОЧНОЙ ВСТАВКОЙ

М. М. ФОМЧЕНКО

Научно-практический центр учреждения
«МОГИЛЕВСКОЕ ОБЛАСТНОЕ УПРАВЛЕНИЕ МЧС
Республики Беларусь»
Могилев, Беларусь

Сотрудниками Могилевского областного управления МЧС разработано устройство для распыления струи воды с регулировочной вставкой, которое предназначено для создания и направления распыленной, конусообразной струи воды при тушении пожаров, охлаждения конструкций, осаднения облака СДЯВ и защиты техники и личного состава от теплового воздействия (рис. 1).

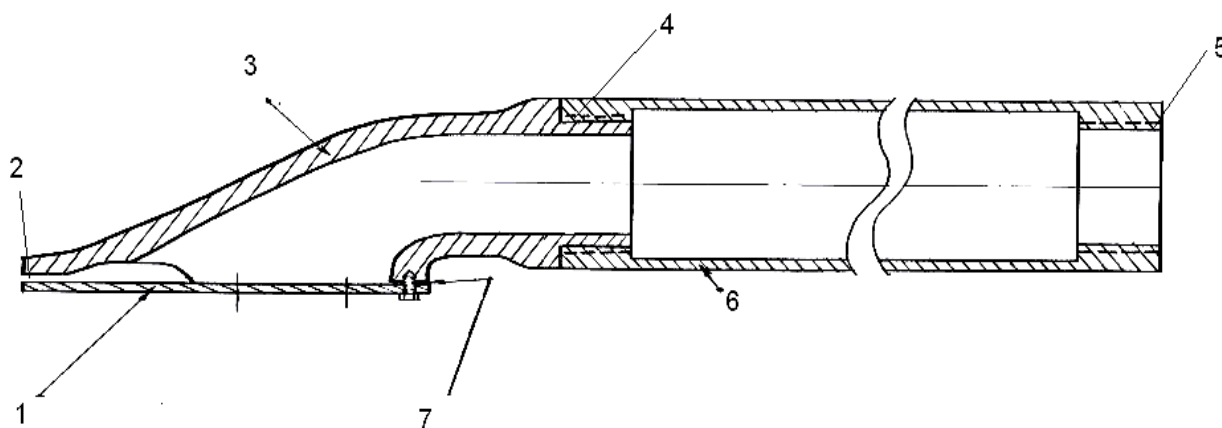


Рис. 1. Устройство для распыления струи воды с регулировочной вставкой

Устройство для распыления струи воды с регулировочной вставкой содержит корпус в виде пустотелой металлической трубы 3, с одной стороны с крепящейся нижней пластиной 1 и регулировочной вставкой 7 и резьбового соединения 4, при помощи которого через соединительную муфту 6 присоединяется к лафетному стволу 5, с другой стороны.

Устройство работает следующим образом. При помощи резьбового соединения через соединительную муфту 6, устройство крепится к стационарному или переносному лафетному стволу. Регулировочная вставка 7 устанавливается в требуемое положение. Вода подается к лафетному стволу и, пройдя через соединительную муфту 6, попадает в корпус устройства 3, где ударяется о нижнюю пластину 1 и через выпускное отверстие 2 выходит наружу, создавая распыленную струю воды. При прекращении подачи воды, устройство отсоединяется от лафетного ствола, что позволяет использовать его в других местах его предназначения.

Опытный образец устройства успешно прошел необходимые испытания (рис. 2).



Рис. 2. Испытания устройства для распыления струи воды с регулировочной вставкой

Эффект от внедрения данного устройства позволил увеличить дальность распыленной струи, угол sprыска до 85° , быструю установку как на стационарный так и на переносной лафетный ствол.